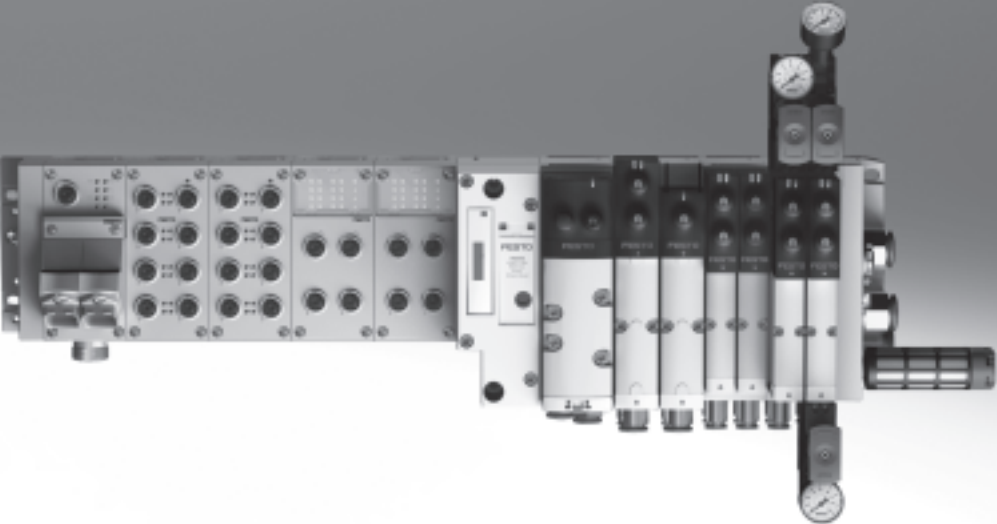


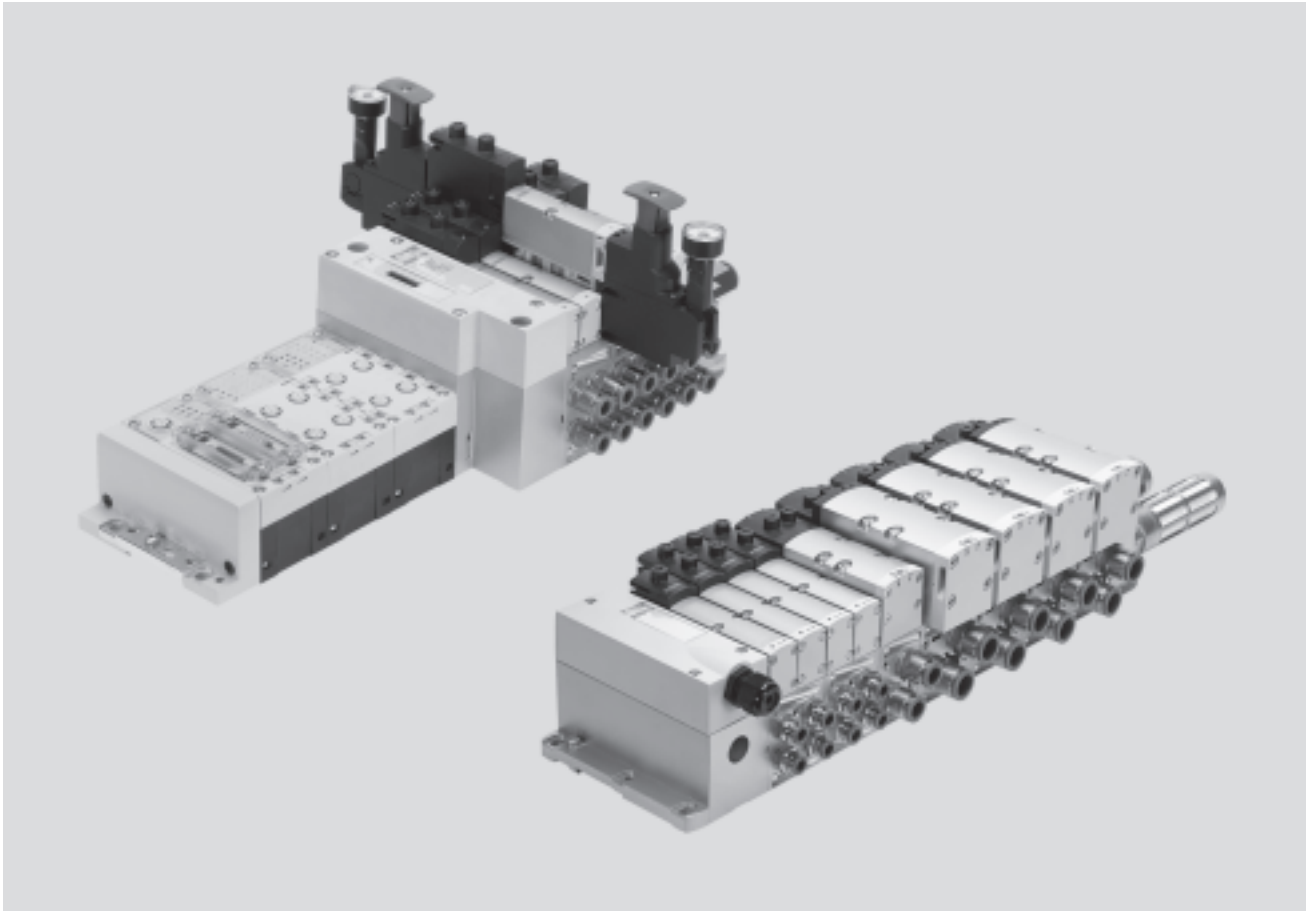
Terminal de válvulas tipo 44 VTSA, ISO 15407-2 / ISO 5599-2, NPT



Terminal de válvulas tipo 44 VTSA, ISO 15407-2 / ISO 5599-2, NPT

FESTO

Características



Solución innovadora

- Válvulas de alto rendimiento con robusto cuerpo metálico
- Válvulas de cuatro tamaños en un terminal
- Gama completa, desde conexión multipolo hasta conexión de bus de campo y bloque de mando
- El «Dream team»: terminal de válvulas con conexión de bus de campo, apropiado para la periferia eléctrica CPX. Por lo tanto:
 - Un sistema de comunicación innovador para el accionamiento de válvulas y grupos CPX
 - Válvulas de cuatro tamaños en un terminal, sin adaptador
- Funciones de válvulas para la integración en sistemas de control de categoría superior, según DIN EN 13849-1

Versatilidad

- Sistema modular con numerosas configuraciones posibles
- Ampliable hasta 32 bobinas
- Posibilidad de modificación y ampliación posterior sencillas
- Placas de encadenamiento ampliables utilizando cuatro tornillos, fiable separación de canales sobre soporte metálico
- Integración posible de innovadores módulos funcionales
- Alimentación versátil del aire y posibilidad de disponer de diversas zonas de presión mediante placas de alimentación
- Funcionamiento de reserva
- Amplio margen de presión –0,9 ... 10 bar
- Gran caudal desde 500 l/min hasta 2900 l/min
- Numerosas funciones de válvulas
- Válvulas de 24 V DC o 110 V AC

Funcionamiento seguro

- Componentes metálicos robustos y duraderos
 - Válvulas
 - Placas de enlace
 - Juntas
- Rápida localización de fallos gracias a indicación por LED en la válvula y diagnóstico mediante bus de campo
- Sustitución sencilla y rápida de las válvulas en caso necesario
- Accionamiento manual auxiliar con pulsador o enclavado o encubierto
- Gran duración gracias a la utilización de válvulas de corredera
- Rotulación de identificación duradera sobre placas de gran superficie
- Tiempo de utilización 100%

Montaje sencillo

- Unidades comprobadas y completas, listas para el montaje
- Selección, pedido, montaje y puesta en funcionamiento sencillos
- Sólido montaje en la pared o montaje en perfil DIN

Terminal de válvulas tipo 44 VTSA, ISO 15407-2 / ISO 5599-2, NPT

FESTO

Características

Reducir los tiempos de inactividad de las máquinas:

Diagnóstico local mediante LED
Anchos de 18 mm, 26 mm, 42 mm y 52 mm en un terminal de válvulas, sin necesidad de adaptadores

Conexión neumática para CPX

Conexión eléctrica simple

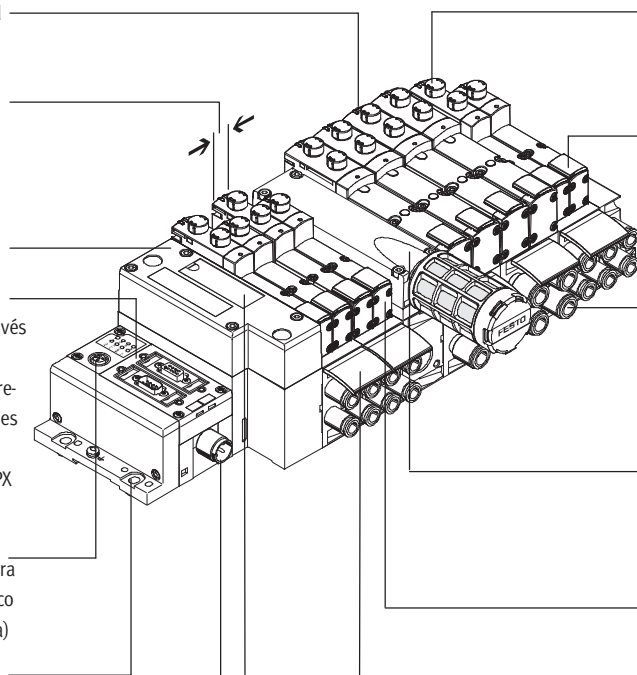
- Conexión de bus de campo a través de CPX
- Conexión multipolo con cable pre-confeccionado o regleta de bornes (Cage Clamp)
- Bloque de mando a través de CPX
- AS-interface
- Conexión individual

Interface de diagnóstico de CPX para unidad portátil manual (diagnóstico por canales hasta una sola válvula)

Montaje rápido:
montaje directo mediante tornillos o en perfil DIN

Máxima seguridad:

Las válvulas, las salidas y la tensión para la parte lógica pueden desconectarse por separado



Fiabilidad:

Accionamiento manual auxiliar con pulsador o enclavado o encubierto

Versatilidad:

- 32 posiciones de válvulas / 32 bobinas
- Una serie de válvulas para diversos caudales

Práctico:

Conexiones de gran tamaño, canales optimizados para mayor caudal, rosca metálica robusta o conexiones QS preconfeccionadas

Modular:

Obtención de zonas de presión, escape adicional y alimentación múltiple mediante placa de alimentación

Amplias funciones de las válvulas

Práctico:

placas de identificación grandes

Equipamientos posibles

Funciones de las válvulas

- 2 válvulas de 2/2 vías, monoestables, muelle neumático, normalmente cerradas
- 2 válvulas de 3/2 vías, monoestables
 - Normalmente abiertas
 - Normalmente abiertas, reversibles
 - Normalmente cerradas
 - Normalmente cerradas, reversibles
- 2 válvulas de 3/2 vías, monoestables
 - 1 normalmente abierta, 1 normalmente cerrada
 - 1 normalmente abierta, 1 normalmente cerrada, reversibles
- Válvula de 5/2 vías
 - Monoestable, muelle mecánico y neumático
 - Biestable
 - Biestable, señal predominante
- Válvula monoestable de 5/2 vías, para funciones especiales
 - Muelle mecánico
 - Consulta de la posición de conmutación mediante sensores inductivos, con salida PNP o NPN
 - Protección contra arranque imprevisto según DIN EN 1037
 - Inversión del movimiento
- Válvula de 5/3 vías
 - Centro a presión
 - Centro cerrado
 - Centro a escape
- Válvula de 5/3 vías, para funciones especiales
 - Memorización de la posición de conmutación 14 (en caso de parada de emergencia / fallo de tensión, se mantiene la posición 14), ya que en 12 no hay reposición por muelle
 - Sólo para terminal de válvulas (plug-in)
 - Posición central a escape o posición central 1→2, 4→5
 - Posición de mando 14 con memoria
 - Reposición por muelle neumático
- Válvula de arranque progresivo, para la generación lenta y segura de presión
 - Alto grado de seguridad
 - Alimentación fiable de aire, gracias a consulta mediante sensor

Terminal de válvulas tipo 44 VTSA, ISO 15407-2 / ISO 5599-2, NPT

FESTO

Características

Características especiales

Válvula individual en placa base individual (plug-in)

- Conexión eléctrica mediante conector tipo clavija M12 de 4 contactos o mediante borne de muelle de 4 contactos para configuración propia
- Disponible con alimentación de pilotaje interna/externa

Válvula individual en placa base individual (conector rectangular o plug-in), con detección de la posición del émbolo

- Conexión eléctrica, forma C según DIN EN 175301-803 (conector rectangular) o mediante borne de muelle de 4 contactos, para configuración propia o para conexión tipo plug-in

Terminal de válvulas con conexión individual

- Máx. 32 posiciones de válvulas / máx. 32 bobinas
- Alimentación indistinta de la presión
- Zonas de presión indistintas

AS-interface

- 1 hasta 8 posiciones de válvulas / máx. 8 bobinas
- Válvula de arranque progresivo, para la generación lenta y segura de presión
 - Alto grado de seguridad
 - Alimentación fiable de aire, gracias a consulta mediante sensor

Terminal de válvulas con conexión multipolo

- Máx. 32 posiciones de válvulas / máx. 32 bobinas
- Encadenamiento paralelo y modular
- Alimentación indistinta de la presión
- Zonas de presión indistintas

Terminal de válvulas con conexión de bus de campo y periferia eléctrica tipo CPX


- Máx. 32 posiciones de válvulas / máx. 32 bobinas
- Alimentación indistinta de la presión
- Zonas de presión indistintas

Terminal de válvulas con conexión de bus de campo y periferia eléctrica tipo O3

- Máx. 26 posiciones de válvulas / máx. 26 bobinas
- Alimentación indistinta de la presión
- Zonas de presión indistintas

Combinables

- Ancho de 18 mm caudal de la válvula de hasta 550 l/min
- Ancho de 26 mm caudal de la válvula de hasta 1100 l/min
- Ancho de 42 mm caudal de la válvula de hasta 1300 l/min
- Ancho de 52 mm caudal de la válvula de hasta 2900 l/min
- Combinación de anchos de 18 mm, 26 mm, 42 mm y 52 mm en un mismo terminal de válvulas

 - Importante

- En las versiones de ancho de 18 y 26 mm, el terminal de válvulas cumple con la norma ISO 15407-2 y
- En las versiones de 42 y 52 mm de ancho, cumple la norma ISO 5599-2

Configurador de terminales de válvulas

online en: → www.festo.com

Selección rápida y sencilla del terminal de válvulas VTSA en el catálogo online. Este catálogo online incluye un software de configuración de terminales de válvulas. Así resulta sencillo efectuar el pedido correcto.

Los terminales de válvulas se montan y controlan individualmente de acuerdo con las especificaciones del cliente. Por ello, el trabajo de montaje e instalación es mínimo en la planta del cliente.

Para pedir un terminal de válvulas tipo 44, debe utilizarse la referencia correspondiente.

Sistema de pedido de tipo 44

→ Internet: tipo 44

Sistema para efectuar el pedido de CPX

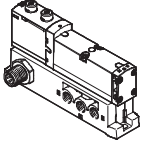
→ Internet: cpx

Terminal de válvulas tipo 44 VTSA, ISO 15407-2 / ISO 5599-2, NPT

FESTO

Características

Conexión individual

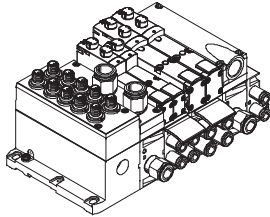


Las válvulas en placas base individuales pueden utilizarse para actuadores que se encuentran más alejados del terminal de válvulas.

La conexión eléctrica puede establecerse mediante un borne con muelle de 4 contactos, o utilizando un cable

de extremo abierto de 24 V DC o 110 V AC, de configuración propia.

Terminal de válvulas con conexión individual

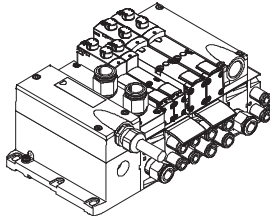


La transmisión de señales desde la unidad de control hacia el terminal se controla mediante cable de conexión individual.

El terminal puede ser dotado de máximo 20 válvulas y 20 bobinas.

La conexión eléctrica se realiza mediante un conector tipo clavija de 5 contactos y de 24 V DC.

Terminal de válvulas con conexión multipolo



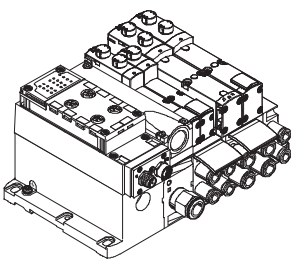
La transmisión de señales entre la unidad de mando y el terminal de válvulas se realiza a través de un cable multifilar preconfeccionado o con una conexión multipolo de confección propia (borne de muelle). De esta manera, la instalación resulta mucho más sencilla.

El terminal puede ser dotado de máximo 32 válvulas y 32 bobinas.

Ejecuciones

- Conexión multipolo con regleta de bornes de (borne de muelle) 24 V DC o 110 V AC
- Cable de conexión confeccionado en fábrica, de 24 V DC
- Conector Sub-D de confección propia, de 37 contactos
- Conector redondo M23, 19 contactos, 24 V DC

Conexión AS-Interface



El AS-Interface se distingue por permitir la transmisión simultánea de datos y energía a través de un cable bifilar. La forma codificada del cable impide confundir los polos. Versiones disponibles del terminal de válvulas con AS-Interface:

- Con 1 hasta 8 posiciones modulares de válvulas (máximo 8 bobinas). Ello corresponde a 1 hasta 8 válvulas VTSA
- Con todas las funciones de válvulas disponibles

Se pueden elegir conexiones indistintas, como en el CPX: M8, M12, conexión rápida, Sub-D, borne de muelle (bornes IP20).

Más informaciones:

➔ Internet: as-interface

- ⚠ - Importante

El terminal de válvulas VTSA con conexión AS-Interface se basa en el mismo encadenamiento eléctrico del terminal de válvulas con conexión multipolo. Por ello es posible sustituir la conexión multipolo del

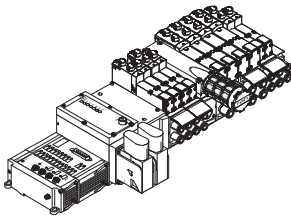
terminal de válvulas por un módulo AS-Interface (➔ 111). Deberán tenerse en cuenta las especificaciones técnicas del sistema AS-Interface. No para válvulas de tamaño 2. ➔ Internet: as-interface

Terminal de válvulas tipo 44 VTSA, ISO 15407-2 / ISO 5599-2, NPT

Características

FESTO

Terminal de válvulas con conexión de bus de campo del sistema "Periferia eléctrica tipo 03"



La transmisión de datos a un PLC está a cargo de un nodo de bus de campo. De esta manera, es posible obtener una solución compacta en las partes neumática y electrónica.

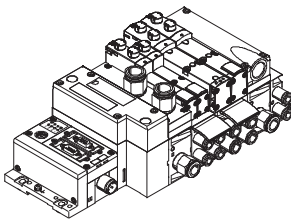
A través de la conexión de bus de campo del sistema "Periferia eléctrica tipo 03" pueden activarse hasta 26 bobinas.

Ejecuciones

- Interbus

➔ Internet: tipo 03

Terminal de válvulas con conexión de bus de campo con el sistema CPX



La transmisión de datos a un PLC está a cargo de un nodo de bus de campo. De esta manera, es posible obtener una solución compacta en las partes neumática y electrónica.

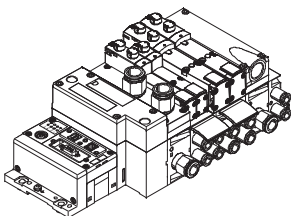
Los terminales de válvulas con conexión de bus de campo con el sistema CPX, pueden configurarse con hasta 16 placas de enlace. Con 2 bobinas por conexión es posible activar hasta 32 bobinas.

Ejecuciones

- Profibus-DP
- Interbus
- DeviceNet
- CANopen
- CC-Link
- Terminal CPX
- Ethernet/IP
- EtherCAT
- Controlador CoDeSys
- Modbus/TCP
- PROFINET

➔ Internet: cpx

Terminal de válvulas con conexión de bloque de mando con el sistema CPX



Un control integrado en un terminal de válvulas de Festo permite la creación de unidades de mando independientes (stand alone) con dos modalidades de funcionamiento, con IP65 y sin armario de maniobra.

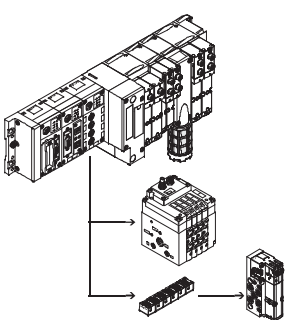
En funcionamiento como slave, estos terminales de válvulas pueden utilizarse para un procesamiento previo independiente y, en consecuencia, constituyen un módulo ideal para la creación de sistemas de control distribuido.

En funcionamiento como master, es posible configurar grupos de terminales con muchas posibilidades y funciones, capaces de controlar una máquina o un sistema mediano de modo totalmente independiente.

- Terminal CPX

➔ Internet: cpx

Ampliación del ramal CP del sistema CPX



Con la ampliación opcional del ramal CP es posible conectar a 4 ramales CP más terminales de válvulas y módulos E/S al nodo de bus de campo del CPX. Es posible conectar diversos módulos de E/S y terminales de válvulas CPV-SC, CPV, CPA.

La longitud máxima del ramal de ampliación es de 10 metros, con lo que es posible montar los módulos de ampliación directamente en el lugar de su utilización. El cable CP transmite todas las señales eléctricas necesarias, con lo que se simplifica la instalación del módulo de ampliación.

Características del ramal CP:

- 32 señales de entrada
- 32 señales de salida para módulos de salida de 24 V DC o para bobinas
- Alimentación de los módulos de entrada con señales lógicas y señales de los detectores
- Alimentación de tensión de carga para los terminales de válvulas
- Alimentación de señales lógicas para el módulo de salida

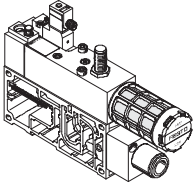
➔ Internet: ctec

Terminal de válvulas tipo 44 VTSA, ISO 15407-2 / ISO 5599-2, NPT

FESTO

Características

Válvula de arranque progresivo

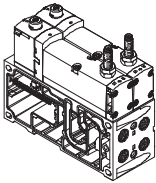


La válvula de arranque progresivo se activa eléctricamente por separado a través de un conector tipo clavija de 4 contactos según norma ISO 15407-1 u, opcionalmente, con un adaptador M12, independientemente de la conexión de multipolo, AS-Interface o bus de campo.

La válvula puede combinarse con un sensor, que controla la conmutación de la válvula de arranque progresivo, alimentándose así aire de trabajo al terminal de válvulas o a uno o varias zonas de presión. Ajustando la presión de conmutación y el tiempo de alimentación, la generación

de presión se adapta en el mismo terminal de manera óptima, en función de la aplicación y para cada zona de presión por separado. Ello significa que en un terminal de válvulas pueden integrarse como máximo 5 válvulas de arranque progresivo.

Válvulas ISO para la neumática de seguridad en terminales de válvulas



Estas válvulas se utilizan en aplicaciones especiales. Por ejemplo:

- Protección contra arranque imprevisto
- Inversión del movimiento

- Actuadores en sistemas de alimentación manual de piezas

... para detener o bloquear un movimiento (mecánico)

Válvula de 5/3 vías para funciones especiales. Alimentación de aire en la conexión 2, escape en la conexión 4. Memorización de la posición de conmutación 14.

Ejemplo de aplicaciones:

- Utilización de cilindros elevadores
- Utilización de cilindros giratorios

... para interrumpir la aplicación de fuerza, autorretención o funcionamiento neumático

Válvula de 5/3 vías para funciones especiales (3 fases). Centro a presión. Memorización de la posición de conmutación 14.

Ejemplo de aplicaciones:

- Elemento manual de fijación neumática (zona de colocación de piezas)

Terminal de válvulas tipo 44 VTSA, ISO 15407-2 / ISO 5599-2, NPT

FESTO

Cuadro general de periféricos

La neumática por módulos

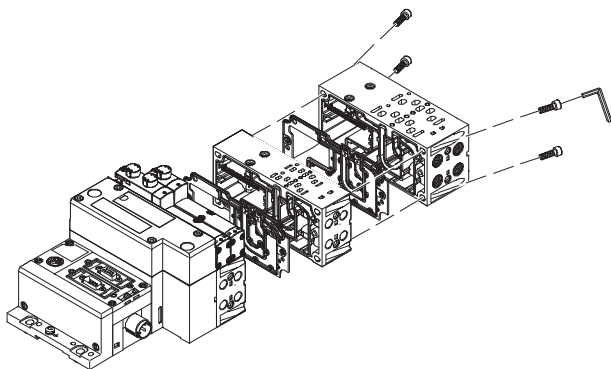
La estructura modular del terminal VTSA ofrece un alto grado de versatilidad, una ventaja que se pone de manifiesto desde la fase de planificación y que también permite simplificar la asistencia cuando el sistema está en funcionamiento.

El sistema se compone de placas de enlace y de válvulas. Las placas de enlace están unidas entre sí mediante tornillos y forman el sistema portante para las válvulas.

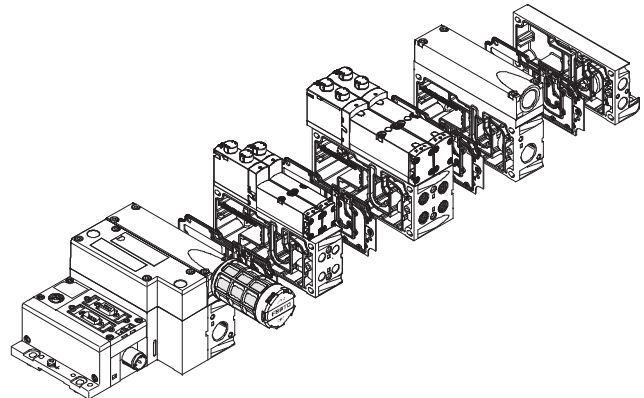
Contienen los conductos necesarios para la alimentación de la presión y para la descarga del terminal, además de contar con las conexiones de trabajo en cada válvula para los cilindros neumáticos.

Cada placa de enlace está unida a la siguiente mediante cuatro tornillos. Aflojando estos tornillos se puede separar una parte del terminal para intercalar más placas. De esta manera es posible ampliar el terminal de válvulas de modo muy sencillo y rápido.

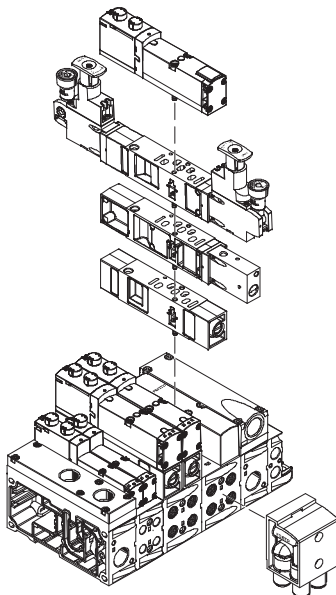
Módulos del sistema básico



Módulos de válvulas



Módulos de encadenamiento



Terminal de válvulas tipo 44 VTSA, ISO 15407-2 / ISO 5599-2, NPT

Cuadro general de periféricos

La periferia eléctrica modular

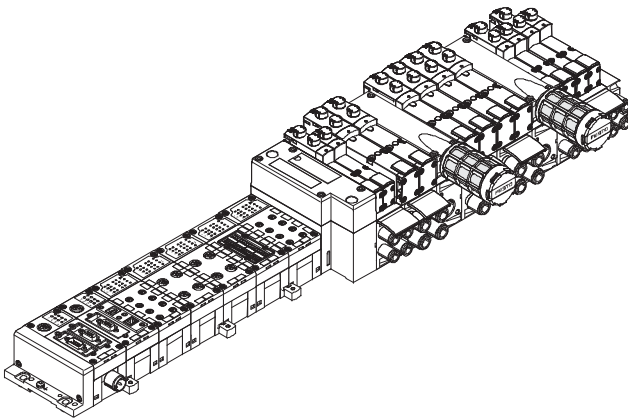
El accionamiento de las válvulas varía según se trate de un terminal multipolo o de bus de campo.

La interface entre VTSA y CPX está constituida por un sistema de bus interno del CPX; este sistema de comunicación se aprovecha para todas las bobinas y para una gran cantidad de funciones eléctricas de entrada y salida.

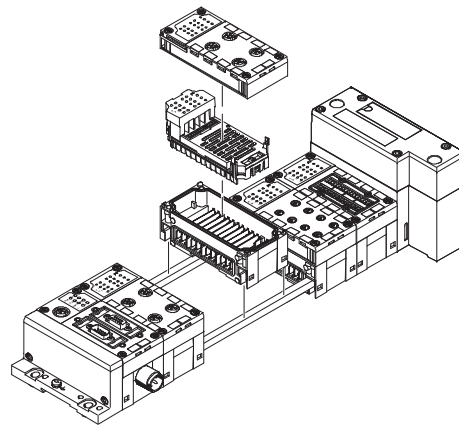
El encadenamiento en paralelo permite lo siguiente:

- Transmisión de las señales de conmutación
- Una gran cantidad de válvulas
- Estructura compacta
- Diagnóstico sencillo
- Alimentación por separado de las válvulas
- Modificaciones sin cambiar las direcciones
- Transmisión de datos sobre estado, parámetros y diagnóstico
 - ➔ Internet: cpx
- Posibilidad de conexión CP
- CPX-FEC como unidad de control independiente, con acceso a través de Ethernet o server de la web


VTSA con periferia eléctrica CPX



Periferia eléctrica modular CPX



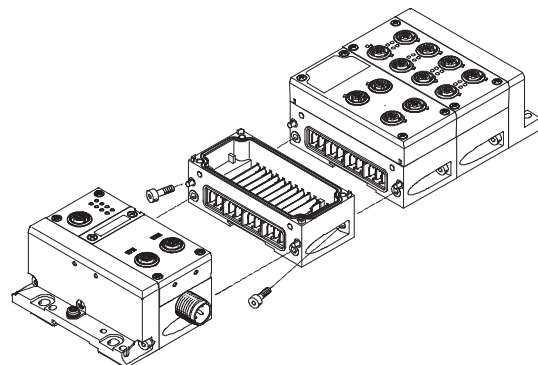
Terminal CPX, ejecución metálica

-  - Importante

Las placas de alimentación CPX también se ofrecen en versión metálica. Con las placas de versión metálica, el terminal de válvulas VTSA es apropiado para el uso en zonas de soldadura, por lo que es posible seleccionar una solución completa en robusta ejecución metálica.

Los módulos CPX de ejecución metálica se unen entre sí mecánicamente mediante tornillos inclinados.

De esta manera, el terminal CPX puede ampliarse en cualquier momento.



Terminal de válvulas tipo 44 VTSA, ISO 15407-2 / ISO 5599-2, NPT

Cuadro general de periféricos

Placa base sencilla

Código del pedido:

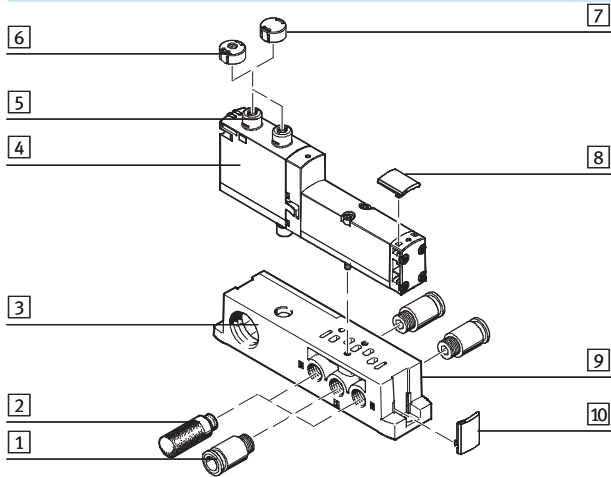
- Mediante números de artículo individuales

Las placas base individuales pueden dotarse de cualquier válvula.

La conexión eléctrica puede establecerse mediante un borne de 4 contactos o, para la confección

propia, con un cable con extremo abierto.

Ancho de 18 mm con conexión por borne de muelle o mediante cable (de extremo abierto)



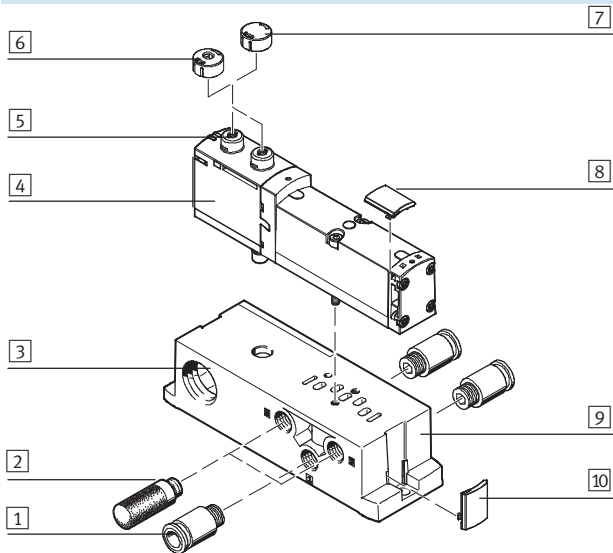
	Descripción resumida	→ Página/Internet	
1	Racor	1/8 NPT para conexiones de alimentación/escape de aire (1, 3, 5) y utilidades (2, 4)	113
2	Silenciador	U-1/8-B-NPT para conexiones de escape (3, 5)	113
3	Conexión eléctrica	Borne con muelle, cable (extremo abierto)	-
4	Válvula VSVA	Ancho de 18 mm	101
5	Accionamiento manual auxiliar	Por enclavamiento/pulsador, por bobina	-
6	Tapón ciego	Para accionamiento manual auxiliar mediante pulsador	112
7	Tapón ciego	Para accionamiento manual auxiliar encubierto	112
8	Soporte para placas de identificación	Para válvulas	112
9	Placa base sencilla	Para válvula VSVA	94
10	Soporte para placas de identificación	Para placas de alimentación	112

Terminal de válvulas tipo 44 VTSA, ISO 15407-2 / ISO 5599-2, NPT

Cuadro general de periféricos

Placa base sencilla

Ancho de 26 mm con conexión por borne de muelle o mediante cable (de extremo abierto)



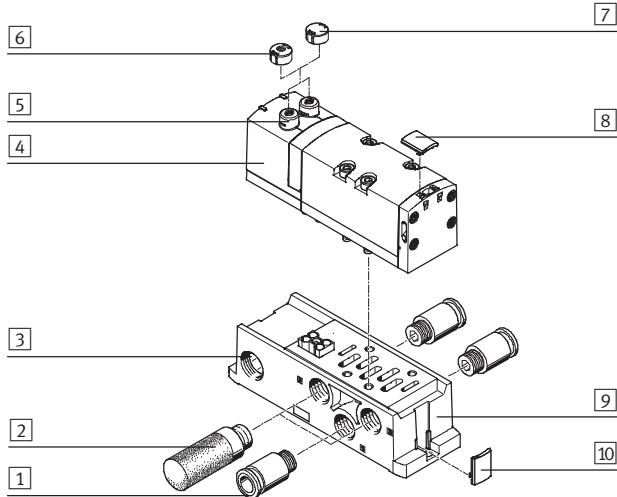
	Descripción resumida	→ Página/Internet	
1	Racor	1/4 NPT para conexiones de alimentación/escape de aire (1, 3, 5) y utilidades (2, 4)	113
2	Silenciador	U-1/4-B-NPT para conexiones de escape (3, 5)	113
3	Conexión eléctrica	Borne con muelle, cable (extremo abierto)	-
4	Válvula VSVA	Ancho de 26 mm	101
5	Accionamiento manual auxiliar	Por enclavamiento/pulsador, por bobina	-
6	Tapón ciego	Para accionamiento manual auxiliar mediante pulsador	112
7	Tapón ciego	Para accionamiento manual auxiliar encubierto	112
8	Soporte para placas de identificación	Para válvulas	112
9	Placa base sencilla	Para válvula VSVA	90
10	Soporte para placas de identificación	Para placas de alimentación	112

Terminal de válvulas tipo 44 VTSA, ISO 5599-2, NPT

Cuadro general de periféricos

Placa base sencilla

Ancho de 42 mm con conexión por borne de muelle o mediante cable (de extremo abierto)



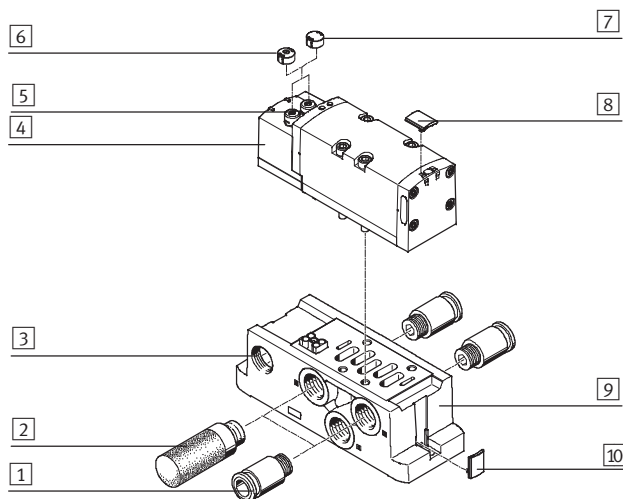
	Descripción resumida	→ Página/Internet	
1	Racor	3/8 NPT para conexiones de alimentación/escape de aire (1, 3, 5) y utilizaciones (2, 4)	113
2	Silenciador	U-3/8-B-NPT para conexiones de escape (3, 5)	113
3	Conexión eléctrica	Borne con muelle, cable (extremo abierto)	-
4	Válvula VSVA	Ancho de 42 mm	101
5	Accionamiento manual auxiliar	Por enclavamiento/pulsador, por bobina	-
6	Tapón ciego	Para accionamiento manual auxiliar mediante pulsador	112
7	Tapón ciego	Para accionamiento manual auxiliar encubierto	112
8	Soporte para placas de identificación	Para válvulas	112
9	Placa base sencilla	Para válvula VSVA	90
10	Soporte para placas de identificación	Para placas de alimentación	112

Terminal de válvulas tipo 44 VTSA, ISO 5599-2, NPT

Cuadro general de periféricos

Placa base sencilla

Ancho de 52 mm con conexión por borne de muelle o mediante cable (de extremo abierto)



	Descripción resumida	→ Página/Internet	
1	Racor	1/2NPT para conexiones de alimentación/escape de aire (1, 3, 5) y utilizaciones (2, 4)	113
2	Silenciador	U-1/2-B-NPT para conexiones de escape (3, 5)	113
3	Conexión eléctrica	Borne con muelle, cable (extremo abierto)	-
4	Válvula VSVA	Ancho de 52 mm	101
5	Accionamiento manual auxiliar	Por enclavamiento/pulsador, por bobina	-
6	Tapón ciego	Para accionamiento manual auxiliar mediante pulsador	112
7	Tapón ciego	Para accionamiento manual auxiliar encubierto	112
8	Soporte para placas de identificación	Para válvulas	112
9	Placa base sencilla	Para válvula VSVA	90
10	Soporte para placas de identificación	Para placas de alimentación	112

Terminal de válvulas tipo 44 VTSA, ISO 15407-2 / ISO 5599-2, NPT

FESTO

Cuadro general de periféricos

Parte neumática del terminal de válvulas

Las placas de enlace de 18 y 26 mm de ancho se utilizan para

- 2 válvulas monoestables o
- 2 válvulas biestables

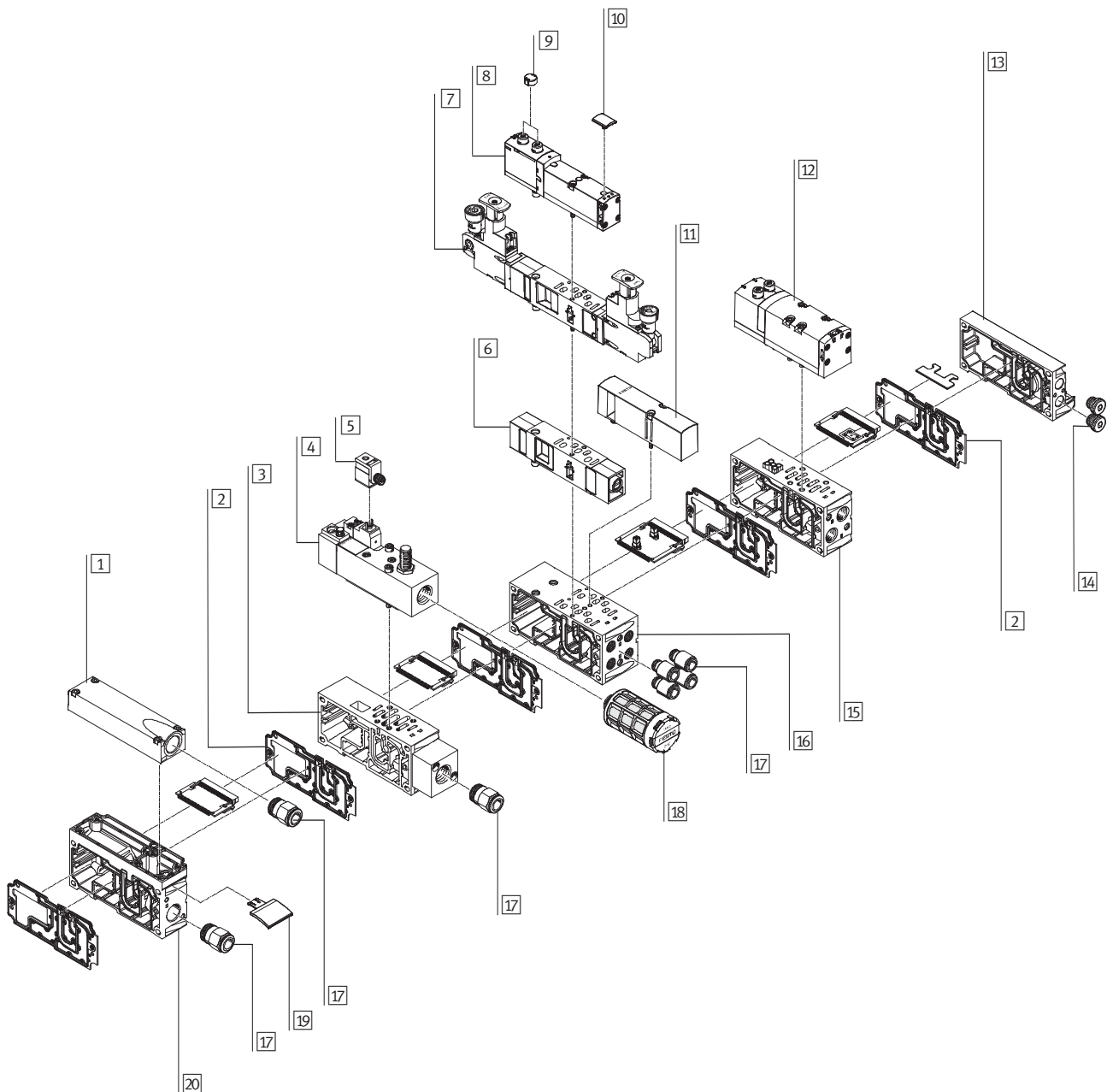
y las placas de enlace de 42 y 52 mm de ancho se utilizan para

- 1 válvula monoestable o
- 1 válvula biestable

alternativamente.

- Las posiciones para válvulas biestables pueden ocuparse con cualquier válvula o con una placa ciega.

- Las posiciones para válvulas monoestables únicamente pueden ocuparse con válvulas de ese tipo o con una placa ciega.



Terminal de válvulas tipo 44 VTSA, ISO 15407-2 / ISO 5599-2, NPT

Cuadro general de periféricos

Parte neumática del terminal de válvulas		
	Descripción resumida	→ Página/Internet
1	Tapa escape	Placa para descarga común (conexiones 3 y 5 unidas)
2	Separación de canales / Junta	–
3	Placa de enlace	Para válvula de arranque progresivo
4	Válvula de arranque progresivo	Para la generación lenta y segura de presión
5	Conector tipo zócalo	–
6	Placa reguladora de caudal	–
7	Placa reguladora de presión	–
8	Válvula	Ancho de 26 mm
9	Tapón ciego	Para accionamiento manual auxiliar con pulsador, encubierto
10	Soporte para placas de identificación	Para válvulas
11	Placa ciega	Para posición de válvula no ocupada (posición de reserva)
12	Válvula	Ancho de 42 mm
13	Placa final con tapa codificada	–
14	Tapón ciego	–
15	Placa de enlace	Para válvulas de 42 mm de ancho
16	Placa de enlace	Para válvulas de 26 mm de ancho
17	Racores	–
18	Silenciador	–
19	Soporte para placas de identificación	Para placa de enlace, placa base, placa base angular
20	Placa de alimentación	–

Terminal de válvulas tipo 44 VTSA, ISO 15407-2 / ISO 5599-2, NPT

Cuadro general de periféricos

Ancho de los terminales de válvulas

Código del pedido:

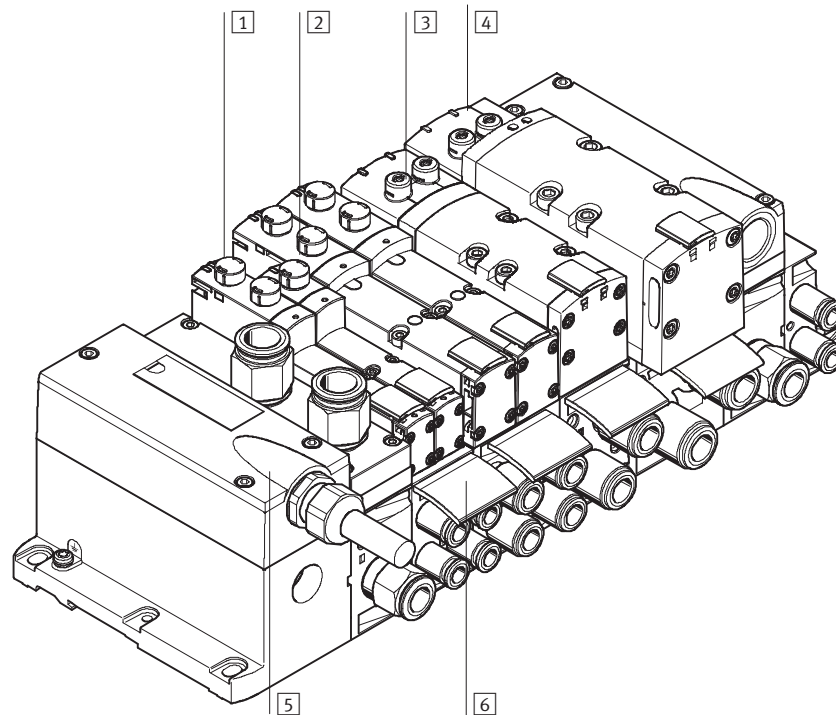
- 44E- para la parte eléctrica
- 44P para la parte neumática

Independientemente del tipo de conexión (por ejemplo, multipolo, bus de campo, etc.), los terminales de válvulas VTSA pueden combinarse con anchos de

- 18 mm
- 26 mm
- 42 mm
- 52 mm

sin necesidad de utilizar adaptador.

Ello significa que en un mismo terminal de válvulas se cubre un margen de caudal desde 500 l/min hasta 2900 l/min. Se ofrecen numerosas funciones de válvulas. Los componentes previstos para el encadenamiento vertical se ofrecen en todos los anchos necesarios.



	Descripción resumida	→ Página/Internet
1	Válvula Ancho 18 mm	105
2	Válvula Ancho 26 mm	105
3	Válvula Ancho 42 mm	105
4	Válvula Ancho 52 mm	105
5	Conector multipolo Con cable multipolo de 24 V DC	110
6	Placas de identificación Para placa de enlace, placa base, placa base angular	112

Terminal de válvulas tipo 44 VTSA, ISO 15407-2 / ISO 5599-2, NPT

Cuadro general de periféricos

Terminal de válvulas con conexión individual

Código del pedido:

- 44E- para la parte eléctrica
- 44P para la parte neumática

Los terminales de válvulas VTSA con conexión individual pueden ampliarse con hasta 20 válvulas con máximo 20 bobinas.

Las placas de enlace de 18 y 26 mm de ancho se utilizan para

- 2 válvulas monoestables o
- 2 válvulas biestables

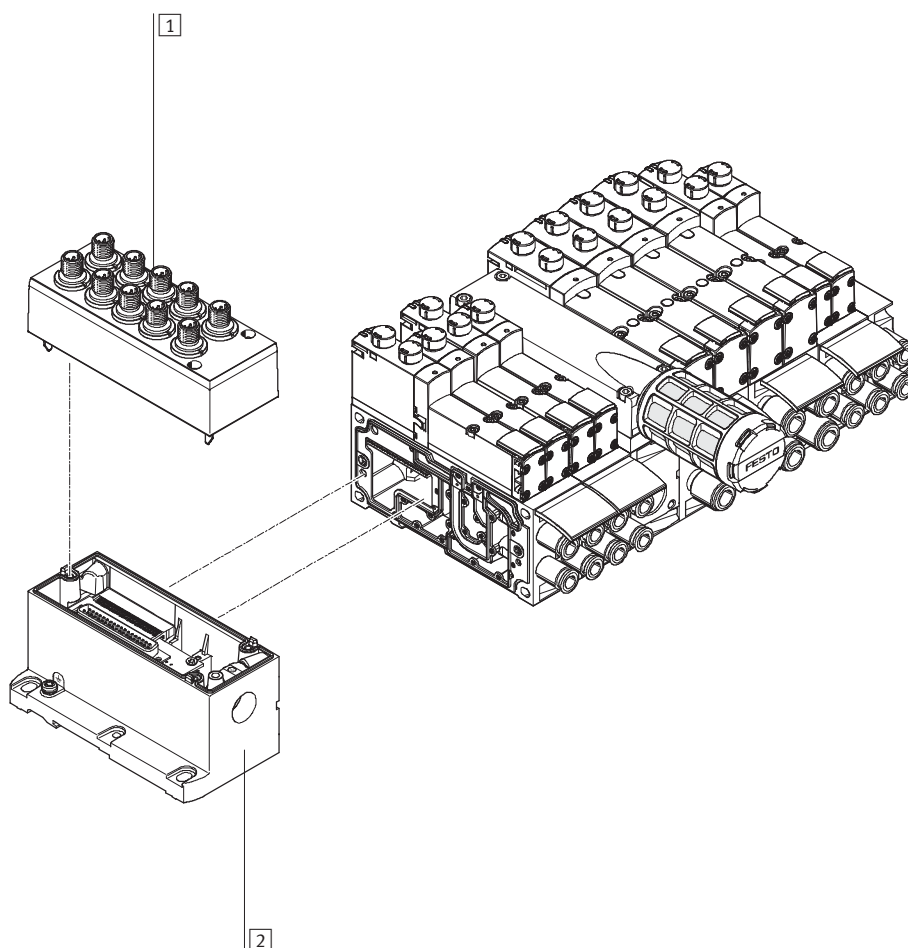
y las placas de enlace de 42 y 52 mm de ancho se utilizan para

- 1 válvula monoestable o
- 1 válvula biestable

alternativamente.

- Las posiciones para válvulas biestables pueden ocuparse con cualquier válvula o con una placa ciega.
- Las posiciones para válvulas monoestables únicamente pueden ocuparse con válvulas de ese tipo o con una placa ciega.

La conexión eléctrica se realiza mediante un conector tipo clavija M12 de 5 contactos (24 V DC).



	Descripción resumida	→ Página/Internet
1	Culata Para conexión individual	110
2	Conector multipolo Conexión individual con M12, 10x o 6x (incluye la tapa)	110

Terminal de válvulas tipo 44 VTSA, ISO 15407-2 / ISO 5599-2, NPT

Cuadro general de periféricos

Terminal de válvulas con conexión multipolo

Código del pedido:

- 44E- para la parte eléctrica
- 44P para la parte neumática

Los terminales de válvulas VTSA con conexión multipolo pueden ampliarse con hasta 32 válvulas con máximo 32 bobinas.

Las placas de enlace de 18 y 26 mm de ancho se utilizan para

- 2 válvulas monoestables o
- 2 válvulas biestables

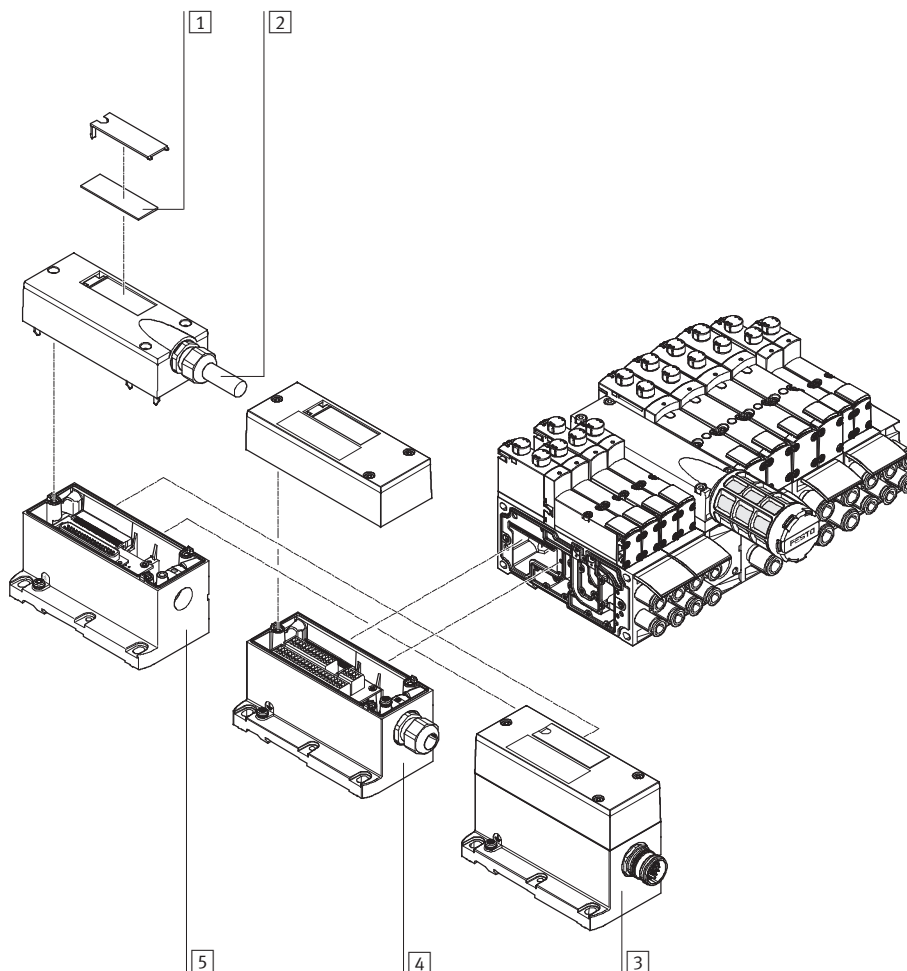
Las placas de enlace de 42 y 52 mm de ancho se utilizan para

- 1 válvula monoestable o
 - 1 válvula biestable
- alternativamente.

- Las posiciones para válvulas biestables pueden ocuparse con cualquier válvula o con una placa ciega.
- Las posiciones para válvulas monoestables únicamente pueden ocuparse con válvulas de ese tipo o con una placa ciega.

Puede escogerse entre las siguientes conexiones multipolo IP65:

- Conexión Sub-D de 37 contactos (24 V DC):
Al efectuar el pedido, el cable puede ser de 2,5 m, 5 ó 10 m, para 8, 22 ó 32 bobinas correspondientemente.
- Regleta de bornes (24 V DC o 110 V AC).
- Conector redondo tipo clavija, de 19 contactos (24 V DC).



	Descripción resumida	→ Página/Internet	
1	Placas de identificación	De gran superficie, para conexión multipolo	-
2	Cable multipolo	-	112
3	Conector multipolo	Mediante conector redondo M23 tipo clavija, de 24 V DC	110
4	Conector multipolo	Regleta de bornes (CageClamp) 24 V DC o 110 V AC	110
5	Conector multipolo	Con cable multipolo de 24 V DC	110

Terminal de válvulas tipo 44 VTSA, ISO 15407-2 / ISO 5599-2, NPT

Cuadro general de periféricos

Terminal de válvulas con conexión de AS-Interface

Código del pedido:

- 52E para la parte eléctrica
- 44P para la parte neumática

Los terminales de válvulas VTSA con AS-Interface pueden ampliarse con hasta 8 válvulas con máximo 8 bobinas.

Las placas de enlace de 18 y 26 mm de ancho se utilizan para

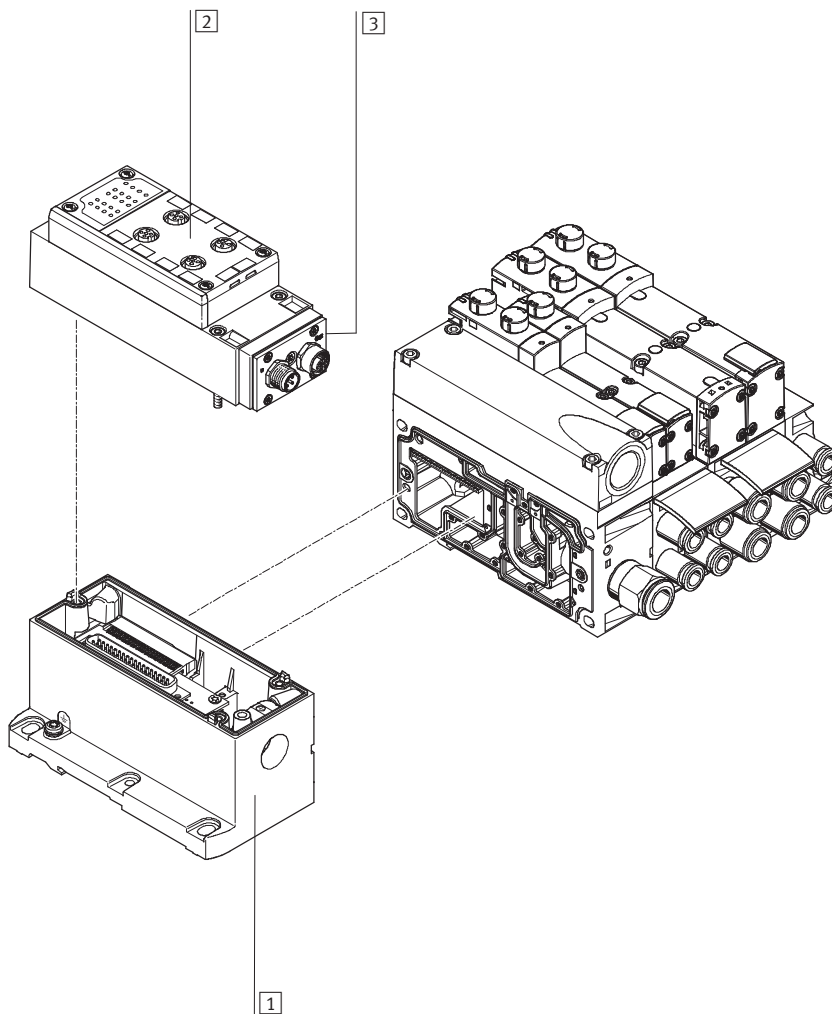
- 2 válvulas monoestables o
- 2 válvulas biestables

y las placas de enlace de 42 y 52 mm de ancho se utilizan para

- 1 válvula monoestable o
- 1 válvula biestable alternativamente.

- Las posiciones para válvulas biestables pueden ocuparse con cualquier válvula o con una placa ciega.

- Las posiciones para válvulas monoestables únicamente pueden ocuparse con válvulas de ese tipo o con una placa ciega.



	Descripción resumida	→ Página/Internet
1	Conector multipolo	Efectuar el pedido junto con el módulo AS-Interface como conexión eléctrica para AS-Interface 111
2	Placa de alimentación para AS-Interface	– 112
3	Módulo AS-Interface	– 111

Terminal de válvulas tipo 44 VTSA, ISO 15407-2 / ISO 5599-2, NPT

FESTO

Cuadro general de periféricos

Terminal de válvulas con conexión de bus de campo, periferia eléctrica tipo 03

Código del pedido:

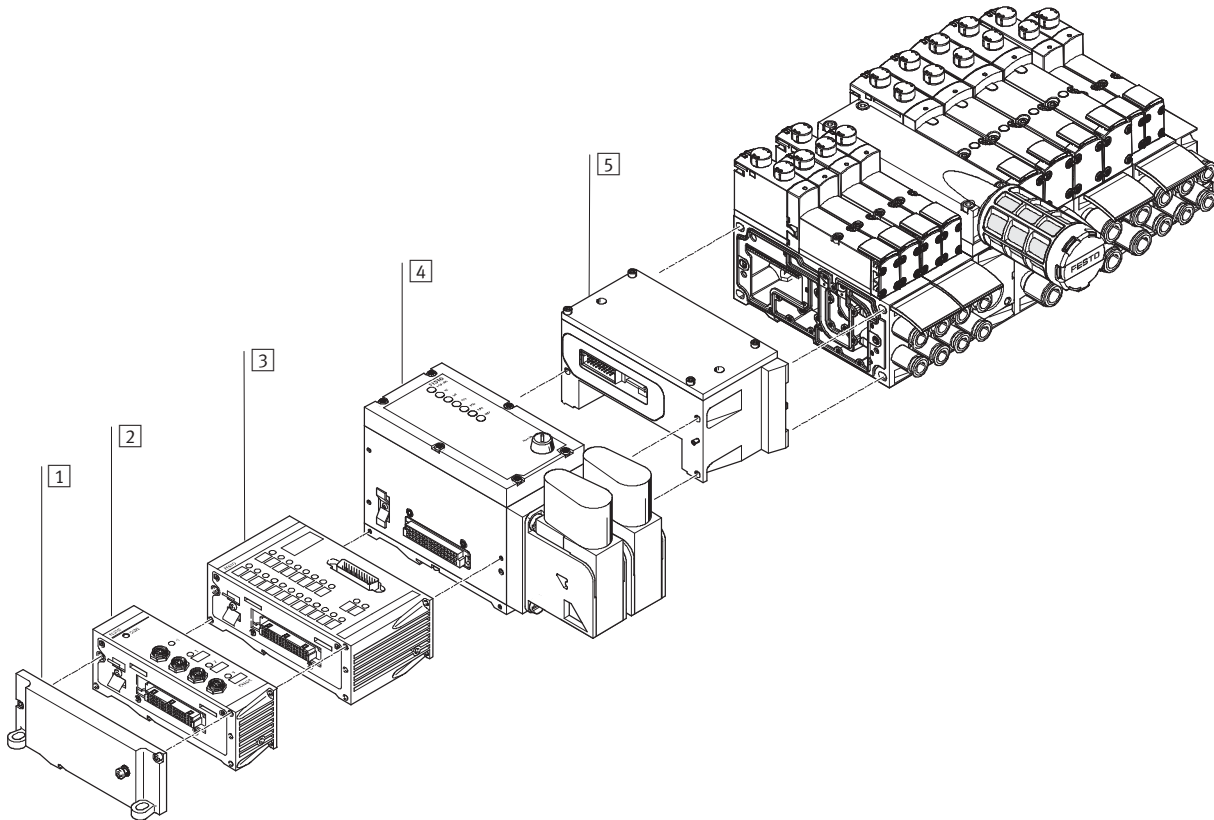
- 03E... para la periferia eléctrica
- 44P para la parte neumática

Los terminales de válvulas VTSA con conexión de bus de campo pueden ampliarse con hasta 26 válvulas con máximo 26 bobinas.

Cada posición de válvula puede ocuparse con cualquier válvula o con una tapa ciega. La dotación de la periferia eléctrica tipo 03 se atiene a las reglas válidas para el tipo 03.

Condiciones válidas en términos generales:

- Máx. 12 módulos eléctricos
- Entradas/salidas digitales
- Entradas/salidas analógicas



	Descripción resumida	→ Página/Internet
1	Placa final izquierda	-
2	Módulo de entradas o salidas	5 contactos M12 111
3	Módulo de entradas/salidas	Sub-D 111
4	Nodo de bus	FB21 (para Interbus con fibra óptica) 111
5	Conexión neumática	-

Terminal de válvulas tipo 44 VTSA, ISO 15407-2 / ISO 5599-2, NPT

Cuadro general de periféricos

Terminal de válvulas con conexión a bus de campo, bloque de mando (periferia eléctrica CPX)

Código del pedido:

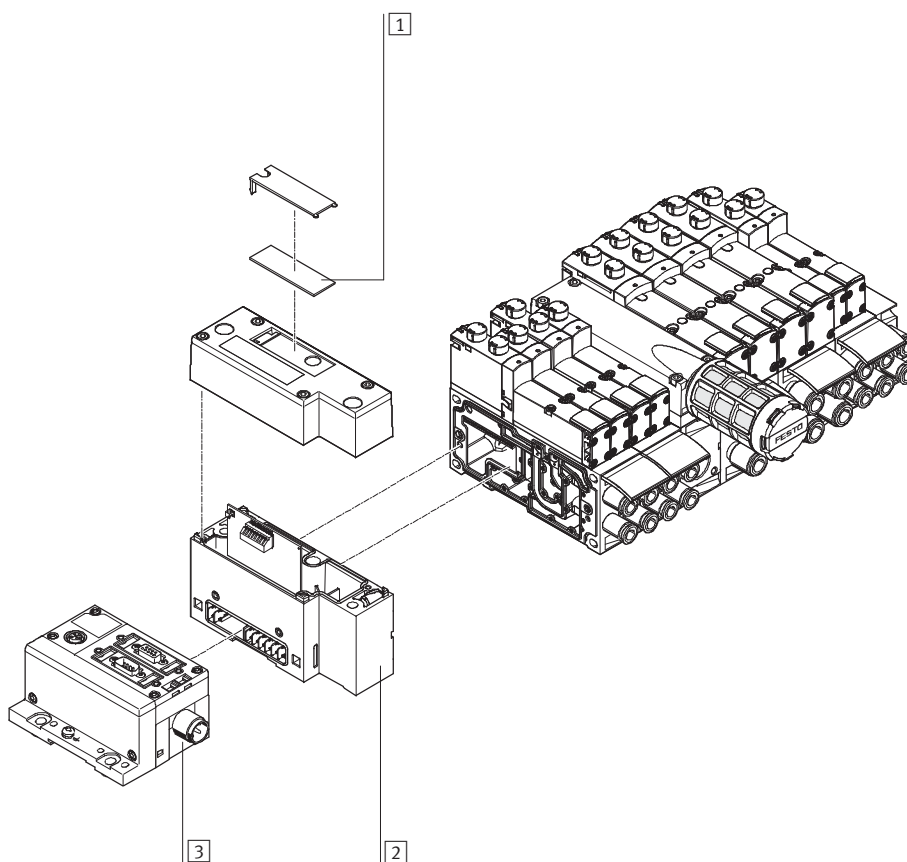
- 50E... para la periferia eléctrica
- 51E... para la periferia eléctrica, conexiones metálicas
- 44P para la parte neumática

Los terminales de válvulas VTSA con conexión de bus de campo pueden ampliarse con hasta 32 válvulas con máximo 32 bobinas.

Cada posición de válvula puede ocuparse con cualquier válvula o con una tapa ciega. La dotación de la periferia eléctrica CPX se atiene a las reglas válidas para CPX.

Condiciones válidas en términos generales:

- Máx. 10 módulos eléctricos
- Entradas/salidas digitales
- Entradas/salidas analógicas
- Parametrización de entradas y salidas
- Diagnóstico sencillo integrado
- Mantenimiento preventivo



	Descripción resumida	→ Página/Internet	
1	Placas de identificación	Gran superficie, para conexión neumática CPX	-
2	Conexión neumática	-	111
3	Conexión de bus de campo	-	cpx

Terminal de válvulas tipo 44 VTSA, ISO 15407-2 / ISO 5599-2, NPT

FESTO

Cuadro general de periféricos

Terminal de válvulas con conexión de bus de campo / conexión multipolo y con válvula de conexión individual

En el caso de aplicaciones con determinadas condiciones para la parada de emergencia, puede ser necesario poder activar una o varias válvulas por separado, independientemente del control del terminal de válvulas. Con ese fin pueden montarse válvulas

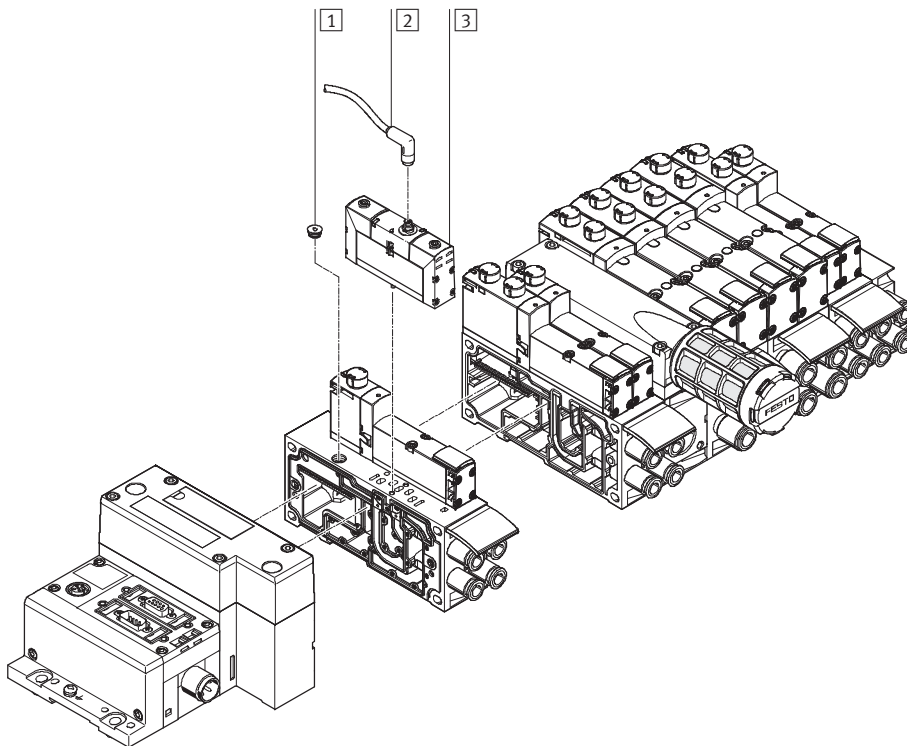
normalizadas (VSVA-) con conexión eléctrica individual (conector redondo o rectangular) en el terminal de válvulas.

Para obtener la clase de protección IP65, debe cerrarse la conexión

eléctrica no utilizada en la placa base. Para ese fin se ofrecen tapas de 18 y 26 milímetros de ancho.

Esta posición de válvula hace las veces de puesto de reserva para el

control central del terminal de válvulas a través de multipolo o conexión de bus de campo. Ello significa que la dirección asignada en el nodo de bus de campo o la conexión en el multipolo están ocupadas.



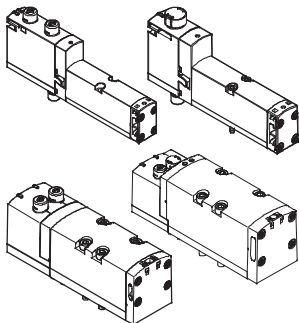
	Descripción resumida	→ Página/Internet	
1	Tapón	Para cerrar la conexión eléctrica en la placa base	112
2	Cable	-	válvulas vsva
3	Válvula	Anchos de 18 mm y 26 mm	válvulas vsva

Terminal de válvulas tipo 44 VTSA, ISO 15407-2 / ISO 5599-2, NPT

FESTO

Características: parte neumática

Conexiones en la placa base



VTSA ofrece numerosas funciones de válvulas. Todas las válvulas están equipadas con corredera y una junta patentada, garantizándose un máximo nivel de estanquidad, un amplio margen de presión y la máxima duración.

Las válvulas para placa base pueden sustituirse rápidamente, ya que los tubos flexibles se quedan en la placa de enlace.

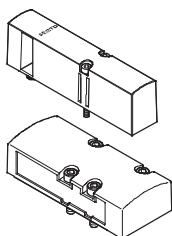
Independientemente de la función de la válvula, las válvulas para placa base pueden tener una o dos bobinas (válvula monoestable o biestable).

Funcionamiento reversible / vacío

Si un actuador (cilindro) debe funcionar con presiones diferentes al avanzar y retroceder, deberá seleccionarse el funcionamiento reversible (código Z). En ese caso deberá tenerse en cuenta que estas válvulas deberán funcionar con una zona de presión por separado.

Las válvulas de 3/2 vías reversibles también son apropiadas para vacío.

Placa ciega



Placa sin funciones de válvulas, para reservar posiciones de válvulas en un terminal.

La placa de válvulas y la placa ciega están unidas a la placa de enlace mediante tornillos.

Construcción

Cambio de válvula

Las válvulas están sujetas a la placa de enlace metálica mediante dos tornillos. Ello significa que las válvulas pueden sustituirse de modo muy

sencillo. La robustez mecánica de la placa de enlace garantiza una estanquidad fiable y duradera.

Ampliables

Las posiciones de reserva pueden ocuparse posteriormente con válvulas. Por ello no cambian las dimensiones, los puntos de sujeción y la instalación neumática ya existente.

El código de pedido VSVA... se encuentra en la parte frontal de la válvula, debajo del accionamiento manual auxiliar.

Terminal de válvulas tipo 44 VTSA, ISO 15407-2 / ISO 5599-2, NPT



Características: parte neumática

Función de válvula						
Código	Símbolo	Tamaño				Descripción
		18 mm	26 mm	42 mm	52mm	
VC		■	■	■	■	2 válvulas de 2/2 vías, monoestables <ul style="list-style-type: none"> • Normalmente cerradas • Reposición por muelle neumático
VV		■	■	■	-	2 válvulas de 2/2 vías, monoestables <ul style="list-style-type: none"> • Normalmente cerradas • Reposición por muelle neumático • Posibilidad de vacío en 3 y 5
N		■	■	■	■	2 válvulas de 3/2 vías, monoestables <ul style="list-style-type: none"> • Normalmente abiertas • Reposición por muelle neumático • Presión de funcionamiento > 3 bar
K		■	■	■	■	2 válvulas de 3/2 vías, monoestables <ul style="list-style-type: none"> • Normalmente cerradas • Reposición por muelle neumático • Presión de funcionamiento > 3 bar
H		■	■	■	■	2 válvulas de 3/2 vías, monoestables <ul style="list-style-type: none"> • Posición normal <ul style="list-style-type: none"> - 1 cerrada - 1 abierta • Reposición por muelle neumático • Presión de funcionamiento > 3 bar
P		■	■	■	■	2 válvulas de 3/2 vías, monoestables <ul style="list-style-type: none"> • Funcionamiento de reserva • Normalmente abiertas • Reposición por muelle neumático
Q		■	■	■	■	2 válvulas de 3/2 vías, monoestables <ul style="list-style-type: none"> • Funcionamiento de reserva • Normalmente cerradas • Reposición por muelle neumático
R		■	■	■	■	2 válvulas de 3/2 vías, monoestables <ul style="list-style-type: none"> • Funcionamiento de reserva • Posición normal <ul style="list-style-type: none"> - 1 cerrada - 1 abierta • Reposición por muelle neumático

- - Importante

En funcionamiento con vacío, deberá anteponerse un filtro a las válvulas. De esta manera se evita que puedan penetrar cuerpos extraños en la válvula (por ejemplo, al utilizar una ventosa).

Terminal de válvulas tipo 44 VTSA, ISO 15407-2 / ISO 5599-2, NPT

Características: parte neumática

Función de válvula						
Código	Símbolo	Tamaño				Descripción
		18 mm	26 mm	42 mm	52 mm	
M		■	■	■	■	Válvula monoestable de 5/2 vías • Reposición por muelle neumático
O		■	■	■	■	Válvula monoestable de 5/2 vías • Reposición por muelle mecánico
J		■	■	■	■	Válvula biestable de 5/2 vías
D		■	■	■	■	Válvula biestable de 5/2 vías • Prioritaria mediante conexión 14 en el lado del control
-		-	■	-	-	Válvula de 5/2 vías ²⁾ , monoestable, con plug-in o mediante válvula servopilotada con conexión neumática según ISO 15218 • Reposición por muelle mecánico • Con consulta de la posición del émbolo mediante sensor inductivo • PNP o NPN, con salida a través de conexión por boquilla o cable con extremo de hilos abiertos
B		■	■	■	■	Válvula de 5/3 vías • Centro a presión ¹⁾ • Reposición por muelle mecánico
G		■	■	■	■	Válvula de 5/3 vías • Centro cerrado ¹⁾ • Reposición por muelle mecánico
E		■	■	■	■	Válvula de 5/3 vías • Centro a descarga ¹⁾ • Reposición por muelle mecánico
SA		-	■	-	-	Válvula de 5/3 vías, con función ampliada mediante memorización de señal en posición 14 • Interrupción la aplicación de fuerza, autorretención, funcionamiento neumático • Centro a escape, posición 14 con memoria • Reposición por muelle neumático
SB		-	■	-	-	Válvula de 5/3 vías, con función ampliada mediante memorización de señal en posición 14 • Detención o bloqueo de un movimiento (mecánico) • En posición central, conexión 2 a presión, conexión 4 a escape, posición 14 con memoria • Reposición por muelle neumático
L		■	■	■	■	Sólo para terminal de válvulas: Placa ciega para posición de válvula

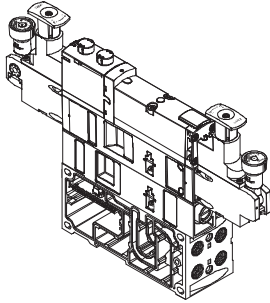
1) Si ambas bobinas no reciben corriente, la válvula ocupa su posición central por acción del muelle mecánico. Si ambas bobinas reciben corriente consecutivamente, la válvula mantiene la posición correspondiente a la bobina que se excitó primero.
2) El archivo con símbolos muestra una válvula provista de un detector de posiciones, con conmutación mediante señal de salida. En la gráfica se aprecia un contacto normalmente abierto. Según la norma ISO 1219-1, este símbolo se emplea por igual para contactos normalmente abiertos o cerrados. Todos los sensores mostrados aquí, tienen un contacto normalmente cerrado.

Terminal de válvulas tipo 44 VTSA, ISO 15407-2 / ISO 5599-2, NPT

FESTO

Características: parte neumática

Encadenamiento vertical



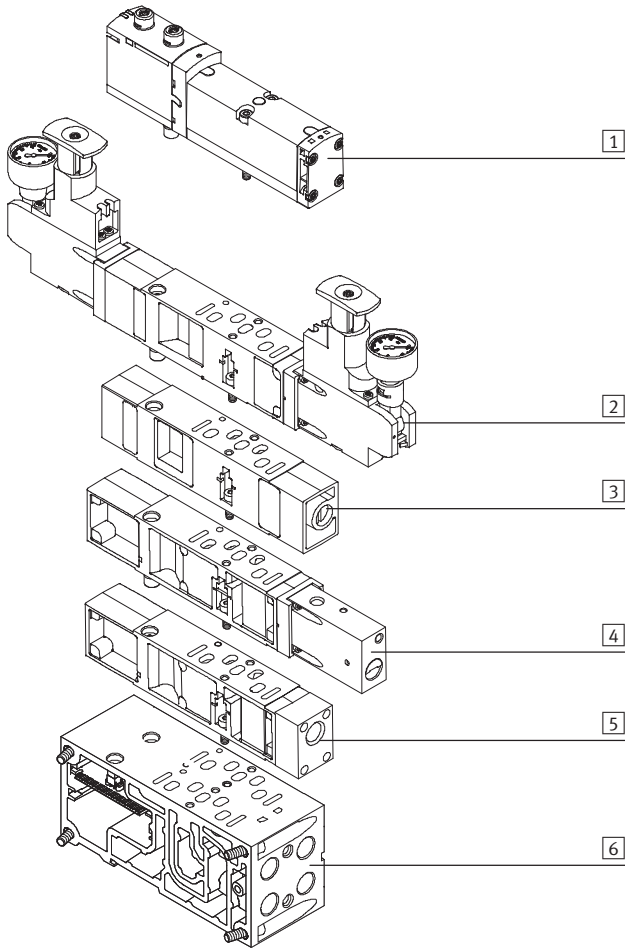
En cada posición de válvula pueden intercalarse otros módulos funcionales entre la placa de base y la válvula. Estas unidades funcionales que forman el encadenamiento vertical permiten la ejecución de determinadas

funciones o controles relacionados con los respectivos espacios para válvulas. Se admite el encadenamiento de válvulas de varios tamaños en un terminal.

 Importante

Las combinaciones no pueden ser indistintas debido a las características de cada uno de los componentes incluidos en la cadena vertical.

Componentes del encadenamiento en altura



En posiciones de válvulas con encadenamiento en altura, se recomienda el siguiente orden:

- 1 Válvula ISO
- 2 Placa reguladora de presión
- 3 Placa reguladora de caudal
- 4 Placa vertical de bloqueo de presión
- 5 Placa de alimentación vertical
- 6 Placa de enlace

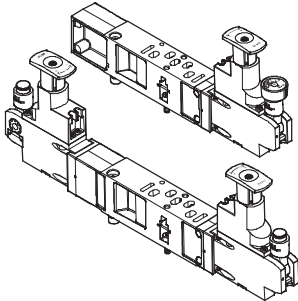
Terminal de válvulas tipo 44 VTSA, ISO 15407-2 / ISO 5599-2, NPT

Características: parte neumática

FESTO

Encadenamiento vertical

Placa reguladora de presión



Para controlar la fuerza de los actuadores es posible montar un regulador entre la placa base y la válvula correspondiente. Este regulador mantiene constante la presión de salida del lado secundario independientemente de las oscilaciones que sufra el lado primario. También apropiado para válvulas de estructura simétrica.

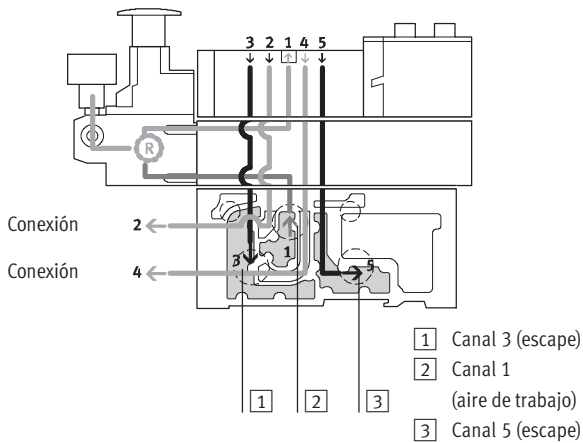
Importante

En el caso de los reguladores de presión A, B y AB VABF-S4-1..., la presión no debe ser inferior a 2 bar. Si la presión regulada es inferior a 2 bar, deberán utilizarse los reguladores de presión reversibles A, B o AB.

Versión estándar:

- Conexión normalizada según ISO 15407-2 o ISO 5599-2
- Para presión de entrada de hasta 6 ó 10 bar
- Sin manómetro (opcional)
- Cabezal regulador con tres posiciones (bloqueo, posición de regulación, paso libre)

Funcionamiento de la placa reguladora de presión (regulador P) para conexión 1; código: ZA, ZAY, ZF, ZFY



Este regulador regula la presión en el canal 1, delante de la válvula. De esta manera, los canales 2 y 4 tienen la misma presión regulada.

Durante la operación de escape, la evacuación dentro de la válvula se produce desde el canal 2 hacia el canal 3 y desde el canal 4 hacia el canal 5.

Ventajas

- El regulador de presión no es afectado por la operación de escape, ya que es regulado por la válvula.
- El regulador de presión puede ajustarse en cualquier momento, ya que se aplica siempre la presión del terminal.

Ejemplos de aplicaciones

- En las utilidades 2 y 4 se necesita el mismo nivel de presión.
- Se necesita una presión de funcionamiento (por ejemplo, 3 bar) inferior a la presión de funcionamiento conectada al terminal de válvulas (por ejemplo, 8 bar).

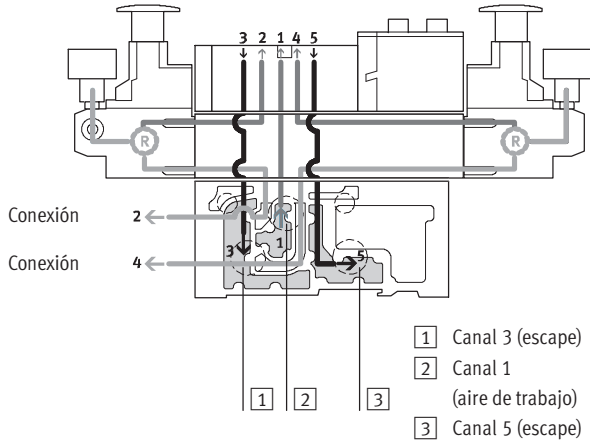
Terminal de válvulas tipo 44 VTSA, ISO 15407-2 / ISO 5599-2, NPT

FESTO

Características: parte neumática

Encadenamiento vertical

Funcionamiento de la placa reguladora de presión (regulador A/B) para conexiones 2 y 4; código: ZD, ZDY, ZI, ZIY



Este regulador de presión permite ajustar la presión en los canales 2 y 4 una vez que el fluido ha atravesado la válvula. Durante la operación de escape, la evacuación dentro de la válvula se produce a través del regulador desde el canal 2 hacia el canal 3 y desde el canal 4 hacia el canal 5.

Ejemplo con la siguiente posición de conmutación:
El aire de trabajo fluye desde canal 1 de la placa de enlace hacia el canal 2 a través de la válvula. A continuación se regula y la presión se aplica a continuación en la conexión 2 de la placa de enlace. Al mismo tiempo se produce la evacuación a través del canal 4 de la placa de enlace, del regulador y del canal 5 de la placa.

Limitaciones

- El regulador de presión no permite ajustes si se evacuó el aire. Por ejemplo, no es posible ajustar el regulador del canal 4 si la válvula tiene el paso abierto para la alimentación de aire desde el canal 1 hacia el canal 2 y si el escape es desde el canal 4 hacia el canal 5.

Ejemplos de aplicaciones

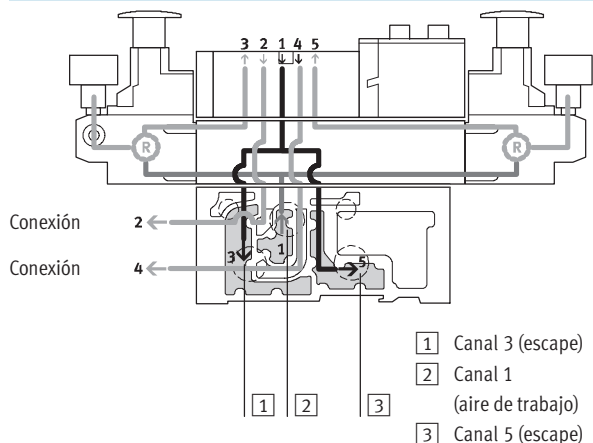
- Si en las conexiones 2 y 4 se necesitan dos presiones de funcionamiento diferentes en vez de la presión de funcionamiento del terminal de válvulas.

Terminal de válvulas tipo 44 VTSA, ISO 15407-2 / ISO 5599-2, NPT

Características: parte neumática

Encadenamiento vertical

Funcionamiento de la placa reguladora de presión (regulador A/B, reversible) para conexiones 2 y 4; código: ZE, ZEY, ZJ, ZJY



En el caso de este regulador de presión, el aire de trabajo (canal 1) se reparte entre los dos reguladores. En cada caso, el aire regulado está presente en los canales 3 y 5 de la válvula. Ello significa que la válvula está funcionando en modalidad reversible.

Ello significa:

- El canal 3 desvía la presión de funcionamiento hacia la conexión 2
- El canal 5 desvía la presión de funcionamiento hacia la conexión 4

Ejemplo con la siguiente posición de conmutación:

El aire de trabajo del canal 1 se bifurca en el regulador hacia los canales 3 y 5 y, desde allí, fluye hacia la válvula. Dentro de la válvula, el aire de trabajo se guía hacia la conexión 2 de la placa de enlace. Al mismo tiempo, el aire de escape se guía hacia el regulador del canal 1 a través del canal 4 de la placa de enlace y a través de la válvula. Una vez en el regulador, el aire de escape se bifurca hacia los canales 3 y 5 y continúa a través de la placa de enlace.

Ejemplos de aplicaciones

- Si se necesitan dos presiones diferentes en los canales 2 y 4 en vez de la presión de funcionamiento del terminal de válvulas.
- Si se necesita un escape rápido.
- Si el regulador de presión siempre debe permitir un ajuste.

⚠ Importante

- Las placas reguladoras de presión reversible únicamente deben combinarse con válvulas que permiten el uso reversible.
- Las válvulas montadas en posiciones con placas verticales estranguladoras de presión funcionan con aire de pilotaje interno, aunque el terminal de válvulas funcione con aire de pilotaje externo.
- No se admite la siguiente combinación de terminales de válvulas reversibles y de componentes de encadenamiento en altura:
 - Placas reguladoras de presión reversibles
 - Placas de estrangulación
 - Placas verticales estranguladoras de presión
 - Placas verticales de alimentación

Ventajas

- Ciclos cortos.
- Caudal de escape un 50 por ciento superior, ya que la descarga no se produce a través del regulador de presión. Adicionalmente, el regulador de presión está expuesto a un esfuerzo menor.
- No se necesita una válvula de escape rápido.
- En el regulador de presión siempre se aplica presión de funcionamiento, ya que la regulación se produce antes de la válvula, lo que significa que el regulador siempre puede ajustarse.

Limitaciones

- No es posible utilizar válvulas de 2 x 3/2 vías (código N, K, H), ya que se aplica presión en las conexiones 3 y 5.
- No es posible realizar una combinación apropiada con una placa estranguladora.

Terminal de válvulas tipo 44 VTSA, ISO 15407-2 / ISO 5599-2, NPT

FESTO

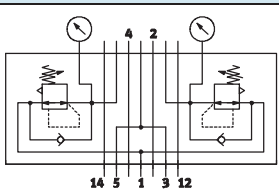
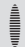
Características: parte neumática

Encadenamiento en altura: placa reguladora de presión								
Código	Tipo	Tamaño			Presión de entrada		Descripción	
		18 mm	26 mm	42 mm	6 bar	10 bar		
Placa reguladora de presión para conexión 1 (regulador P)								
ZA		VABF-S4-...-R1C2-C-10	■	■	■	-	■	• Regula la presión de funcionamiento en el canal 1, delante de la válvula de vías
ZAY ¹⁾		VABF-S4-...-R1C2-C-10E	■	■	-	-	■	
ZF		VABF-S4-...-R1C2-C-6	■	■	■	■	-	
ZFY ¹⁾		VABF-S4-...-R1C2-C-6E	■	■	-	■	-	
Placa reguladora de presión para conexión 2 (regulador B)								
ZC		VABF-S4-...-R2C2-C-10	■	■	■	-	■	• Regula la presión de funcionamiento en el canal 2, detrás de la válvula de vías
ZCY ¹⁾		VABF-S4-...-R2C2-C-10E	■	■	-	-	■	
ZH		VABF-S4-...-R2C2-C-6	■	■	■	■	-	
ZHY ¹⁾		VABF-S4-...-R2C2-C-6E	■	■	-	■	-	
Placa reguladora de presión para conexión 4 (regulador A)								
ZB ¹⁾		VABF-S4-...-R3C2-C-10	■	■	■	-	■	• Regula la presión de funcionamiento en el canal 4, detrás de la válvula de vías
ZG ¹⁾		VABF-S4-...-R3C2-C-6	■	■	■	■	-	
Placa reguladora de presión para conexiones 2 y 4 (regulador AB)								
ZD		VABF-S4-...-R4C2-C-10	■	■	■	-	■	• Regula la presión de funcionamiento en los canales 2 y 4 detrás de la válvula
ZDY ¹⁾		VABF-S4-...-R4C2-C-10E	■	■	-	-	■	
ZI		VABF-S4-...-R4C2-C-6	■	■	■	■	-	
ZIY ¹⁾		VABF-S4-...-R4C2-C-6E	■	■	-	■	-	
Placa reguladora de presión para conexión 2, reversible (regulador B)								
ZL		VABF-S4-...-R6C2-C-10	■	■	■	-	■	• Regulador reversible de presión, hacia conexión 2
ZLY ¹⁾		VABF-S4-...-R6C2-C-10E	■	■	-	-	■	
ZN		VABF-S4-...-R6C2-C-6	■	■	■	■	-	
ZNY ¹⁾		VABF-S4-...-R6C2-C-6E	■	■	-	■	-	
Placa reguladora de presión para conexión 4, reversible (regulador A)								
ZK ¹⁾		VABF-S4-...-R7C2-C-10	■	■	■	-	■	• Regulador reversible de presión, hacia conexión 4
ZM ¹⁾		VABF-S4-...-R7C2-C-6	■	■	■	■	-	

1) También apropiada para válvulas de estructura simétrica

Terminal de válvulas tipo 44 VTSA, ISO 15407-2 / ISO 5599-2, NPT

Características: parte neumática

Encadenamiento en altura: placa reguladora de presión								
Código	Tipo	Tamaño			Presión de entrada		Descripción	
		18 mm	26 mm	42 mm	6 bar	10 bar		
Placa reguladora de presión para conexiones 2 y 4, reversible (regulador AB)								
ZE		VABF-S4-...-R5C2-C-10	■	■	■	-	■	<ul style="list-style-type: none"> Regulador de presión reversible hacia las conexiones 2 y 4 Regulación de presión delante de la válvula de vías Guía la presión de funcionamiento desde el canal hacia los canales 3 y 5 Conduce el escape desde el canal 1 a los canales 3 y 5
ZEY ¹⁾		VABF-S4-...-R5C2-C-10E	■	■	-	-	■	<ul style="list-style-type: none"> Guía la presión de funcionamiento desde el canal hacia los canales 3 y 5 Conduce el escape desde el canal 1 a los canales 3 y 5
ZJ		VABF-S4-...-R5C2-C-6	■	■	■	■	-	<p> Importante</p> <p>Estas placas reguladoras no pueden combinarse con válvulas 2x 3/2 vías estándar (código N, K, H).</p>
ZJY ¹⁾		VABF-S4-...-R5C2-C-6E	■	■	-	■	-	<p>Las válvulas de 2x 3/2 vías (código P, Q, R) reversibles, combinadas con estos reguladores de presión, no deben funcionar en una zona de presión por separado.</p>

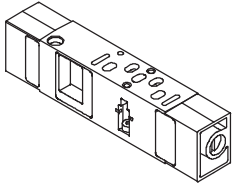
1) También apropiada para válvulas de estructura simétrica

Terminal de válvulas tipo 44 VTSA, ISO 15407-2 / ISO 5599-2, NPT

FESTO


Características: parte neumática

Encadenamiento en altura: placa de estrangulación



Ejecución con dos válvulas reguladoras que permiten regular el escape en 3 y 5. De esta manera, es posible iniciar en el terminal el movimiento del actuador con el accionamiento manual auxiliar y, además, regular la velocidad necesaria.

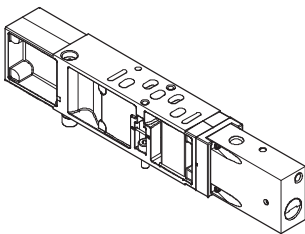
Los canales 3 y 5 pueden ajustarse por separado e independientemente entre sí.

 Importante

En el caso de terminales de válvulas de funcionamiento reversible, el aire de trabajo se estrangula en los canales 3 y 5 delante de la válvula.


Código	Tipo	Tamaño			Descripción
		18 mm	26 mm	42 mm	
X	VABF-S4-...F1B1-C	■	■	■	<ul style="list-style-type: none"> Restringe el aire detrás de la válvula en los canales 3 y 5

Encadenamiento vertical: placa vertical de bloqueo de presión



Equipada con un conmutador para bloquear la alimentación de presión. De esta manera es posible sustituir una válvula de vías o una placa posterior sin desconectar el aire total de alimentación. Si la cadena de control es redundante, el ciclo puede continuar funcionando si el control es monocíclico.

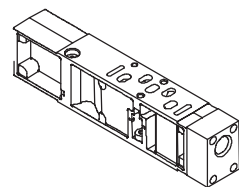
Al accionarse el bloqueo, el escape/retorno del cilindro se evacua a través de la conexión roscada M5.

 Importante

Deberá tenerse en cuenta que la presión de funcionamiento del terminal de válvulas equivalga a la presión de pilotaje necesaria (mín. 3 bar). Si se utiliza una placa final con tapa codificada, únicamente podrán utilizarse las que tengan el código W y U.

Código	Tipo	Tamaño			Descripción
		18 mm	26 mm	42 mm	
ZT	VABF-S4-...L1D1-C	■	■	■	<ul style="list-style-type: none"> Válvula de 3/2 vías para bloquear la presión de funcionamiento en la posición de válvulas Bloquea los canales 1 y 14 de la posición de válvula Suministra presión de pilotaje interno a la posición de la válvula

Encadenamiento vertical: placa vertical de alimentación



Con esta placa es posible alimentar presión regulada a una válvula, independientemente de la presión de funcionamiento del terminal.

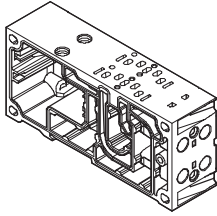
Como alimentación de presión adicional para una válvula Para la alimentación de una zona de presión adicional.

Código	Tipo	Tamaño			Descripción
		18 mm	26 mm	42 mm	
ZU	VABF-S4-...P1A3-...	■	■	■	<ul style="list-style-type: none"> Placa con conexión 11 para alimentar una presión de funcionamiento específica a una posición de válvulas

Terminal de válvulas tipo 44 VTSA, ISO 15407-2 / ISO 5599-2, NPT

Características: parte neumática

Placa de enlace



El VTSA es un sistema modular compuesto de placas base y válvulas. Se ofrecen placas de enlace para válvulas de 18 mm y 26 mm de ancho con doble patrón de conexiones, es decir, para dos válvulas por placa. Para el ancho de 42 mm y 52 mm, se ofrecen placas de enlace con una válvula por placa. La placa de enlace contiene una junta para canales y un encade-

namiento eléctrico que pueden combinarse dentro del terminal de válvulas. Las placas de enlace están unidas entre sí mediante tornillos y forman el sistema portante para las válvulas. Contienen los conductos necesarios para la alimentación de la presión y para la descarga del terminal, además de contar con las conexiones de

trabajo en cada válvula para los cilindros neumáticos. Cada placa de enlace está unida a la siguiente mediante cuatro tornillos. Aflojando estos tornillos se puede separar una parte del terminal para intercalar más placas de enlace. De esta manera es posible ampliar el terminal de válvulas de modo muy sencillo y rápido.

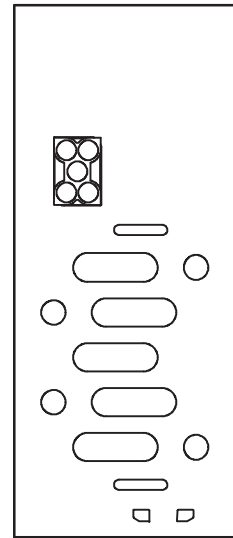
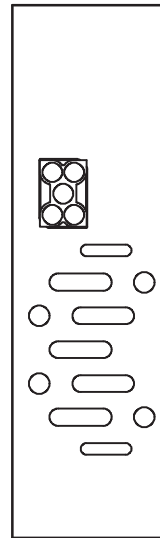
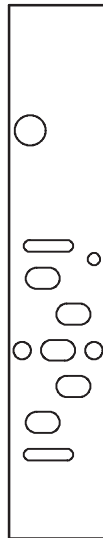
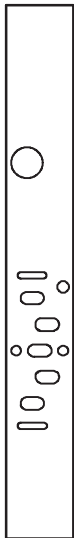
Patrón de conexiones en la placa de enlace para una posición de válvula

Ancho de 18 mm

Ancho de 26 mm

Ancho de 42 mm

Ancho 52 mm



Placa base angular para utilidades (2 y 4) de las placas de enlace con rosca NPT

Código	Tipo	Tamaño				Conexiones	Utilizaciones (2, 4) en la placa base angular
		18 mm	26 mm	42 mm	52 mm		
P	VABF-S4-...A2G2-N...	■	■	■	-	2 y 4	Salida debajo <ul style="list-style-type: none"> • Conexiones de 18 mm de ancho: 1/8 NPT • Conexiones de 26 mm de ancho: 1/4 NPT • Conexiones de 42 mm de ancho: 3/8 NPT

1) Aún no está disponible la placa de enlace angular para ancho de 52 mm

Terminal de válvulas tipo 44 VTSA, ISO 15407-2 / ISO 5599-2, NPT

FESTO

Características: parte neumática

Variantes de placas de enlace con roscas NPT								
Código	Tipo	Tamaño				Cantidad de posiciones de válvulas / bobinas	Utilizaciones (2, 4) en la placa de enlace	
		18 mm	26 mm	42 mm	52 mm			
Placa de enlace para conexiones multipolo / bus de campo para válvulas biestables								
A AK		VABV-S4-2S-N18-2T2	■	-	-	-	2/4	• Ancho de 18 mm: 1/8NPT, QS-1/8-5/16-U, QS-1/8-1/4-U
B BK		VABV-S4-1S-N14-2T2	-	■	-	-	2/4	• Ancho de 26 mm: 1/4 NPT, QS-1/4-3/8-U, QS-1/4-5/16-U
C CK		VABV-S2-1S-N38-T2	-	-	■	-	1/2	• Ancho de 42 mm: 3/8NPT, QS-3/8-3/8-U, QS-3/8-1/2-U
D DK		VABV-S2-2S-N12-T2	-	-	-	■	1/2	• Ancho de 52 mm: 1/2NPT, QS-1/2-1/2-U
Placa de enlace para conexiones multipolo / bus de campo para válvulas monoestables								
E EK		VABV-S4-2S-N18-2T1	■	-	-	-	2/2	• Ancho de 18 mm: 1/8NPT, QS-1/8-5/16-U, QS-1/8-1/4-U
F FK		VABV-S4-1S-N14-2T1	-	■	-	-	2/2	• Ancho de 26 mm: 1/4 NPT, QS-1/4-3/8-U, QS-1/4-5/16-U
G GK		VABV-S2-1S-N38-T1	-	-	■	-	1/1	• Ancho de 42 mm: 3/8NPT, QS-3/8-3/8-U, QS-3/8-1/2-U
H HK		VABV-S2-2S-N12-T1	-	-	-	■	1/1	• Ancho de 52 mm: 1/2NPT, QS-1/2-1/2-U,

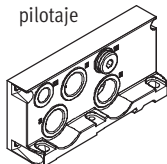
Terminal de válvulas tipo 44 VTSA, ISO 15407-2 / ISO 5599-2, NPT

Características: parte neumática

Alimentación de aire comprimido y descarga

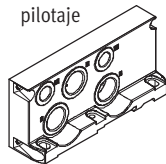
Placa final derecha

- Código V
- Alimentación interna del aire de pilotaje



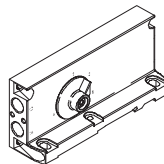
Placa final derecha

- Código X
- Alimentación externa del aire de pilotaje



Placa final con tapa codificada

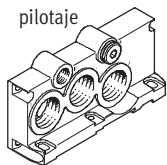
- Código Z, Y, W, U



El terminal de válvulas VTSA puede alimentarse con presión en una o varias posiciones. De ese modo se garantiza el buen rendimiento de todos los componentes, aunque la ampliación sea considerable. La alimentación del terminal de válvulas se realiza a través de placas de alimentación (máx. 16 por válvula) o de una placa final.

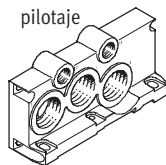
Placa final derecha

- Código V1
- Alimentación interna del aire de pilotaje



Placa final derecha

- Código X1
- Alimentación externa del aire de pilotaje



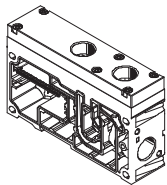
El escape puede realizarse a través de silenciadores o de colectores para la descarga común en las placas de alimentación y/o en la placa final derecha. Existen dos ejecuciones de placas de alimentación:

- Aire de escape común 3/5
- Aire de escape 3/5 separado

Conexiones para placas de alimentación

Aire de escape 3/5 separado

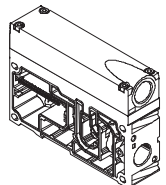
- Código K



Conexiones para placas de alimentación

Aire de escape común 3/5

- Código L



Alimentación del aire de pilotaje

La conexión de la alimentación neumática se encuentra en las placas de alimentación o en la placa final derecha.

En la alimentación del aire de pilotaje se diferencian las siguientes conexiones:

- Conexión interna
- Conexión externa

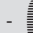
Pilotaje interno

Si la presión de funcionamiento es de 3 hasta 10 bar, puede optarse por una alimentación interna del aire de pilotaje.

En ese caso, el aire de pilotaje se deriva de la alimentación de presión 1. La conexión 14 en la placa final derecha deberá cerrarse con un tapón ciego.

Pilotaje externo

Si la presión de alimentación es inferior a 3 bar, es necesario utilizar aire de pilotaje externo en el terminal VTSA. Para ello se alimenta el aire de pilotaje a través de la conexión 14 de la placa final derecha. Ello también es válido si el terminal de válvulas funciona con diversas zonas de presión.

 Importante

Si es necesario que la presión aumente lentamente utilizando una válvula de arranque progresivo, es recomendable seleccionar una alimentación externa del pilotaje con presencia de la presión de pilotaje máxima en el momento de efectuar la conexión.

Terminal de válvulas tipo 44 VTSA, ISO 15407-2 / ISO 5599-2, NPT

Características: parte neumática

Alimentación de presión / Separación de canales

Si los terminales son grandes o si se desea crear zonas de presión, es posible utilizar placas de alimentación adicionales.

Las placas de alimentación pueden montarse indistintamente delante o detrás de las placas de enlace.

Las placas de alimentación contienen las siguientes conexiones:

- Alimentación de presión 1
- Aire de escape (3/5) común o por separado

Dependiendo del pedido, el escape puede ser común o a través del silenciador.

VTSA con descarga común:

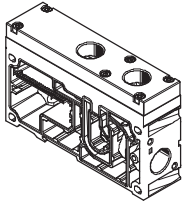
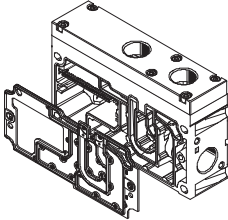
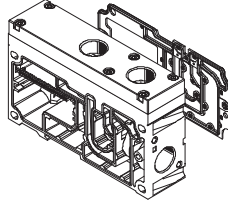
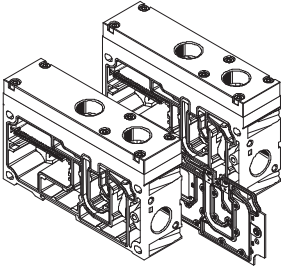
En caso de escape común, puede descargarse a través de una placa de enlace o a través de una placa final derecha (código V o X).

Si se utiliza una separación de canales, hay tres posibilidades:

- Separación de canales 1, 3, 5: Código S
- Separación de canal 1: Código T
- Separación de canales 3, 5: Código R.

Si se opta por una combinación de separación de canales (S, T o R) y una o dos placas de alimentación, puede elegirse entre las siguientes variantes:

- Placa de alimentación con separación de canales en el lado izquierdo: Código SU, TU, RU
- Placa de alimentación con separación de canales en el lado derecho: US, UT, UR
- Dos placas de alimentación con separación de canales en el medio: Código USU, UTU, URU.

Placas de alimentación							
Código	Imagen	Tipo	Tamaño				Descripción
			18 mm	26 mm	42 mm	52 mm	
U		<ul style="list-style-type: none"> • Aire de escape común 3/5 VABF-S6-10-P1A7-N12 • Aire de escape 3/5 separado VABF-S6-10-P1A6-N12 	■	■	■	■	Placa de alimentación sin separación de canales (sin indicación de R, S o T en el código)
SU TU RU			■	■	■	■	Placa de alimentación con separación de canales (indicación de R, S o T en el código)
US UT UR			■	■	■	■	Placa de alimentación con separación de canales en el lado derecho (indicación de R, S o T en el código)
USU UTU URU			■	■	■	■	Dos placas de alimentación con separación de canales en el centro (indicación de R, S o T en el código)

Terminal de válvulas tipo 44 VTSA, ISO 15407-2 / ISO 5599-2, NPT

Características: parte neumática

FESTO

Placa final derecha

Puede elegirse entre diversas placas finales del lado derecho.

En las placas finales que figuran a continuación, la salida de las conexiones es axial en relación con el sentido longitudinal del encadenamiento.

Placas finales derechas con alimentación/descarga del aire de pilotaje


- Alimentación interna del aire de pilotaje: Código V
- Alimentación externa del aire de pilotaje: Código X

En las placas finales con tapa codificada, la salida de las conexiones está dirigida hacia la parte delantera del terminal de válvulas. De esta manera es posible unir todas las conexiones en el sentido de la descarga.

Estas placas con tapa codificada tienen un conmutador que permite obtener cuatro variantes de alimentación y descarga del aire de pilotaje.

Placas finales con tapa codificada con ajuste de fábrica para:

- Alimentación externa del aire de pilotaje: Código Z
- Alimentación interna del aire de pilotaje: Código Y
- Aire de pilotaje externo, descarga común: Código W
- Aire de pilotaje interno, descarga común: Código U

 Importante

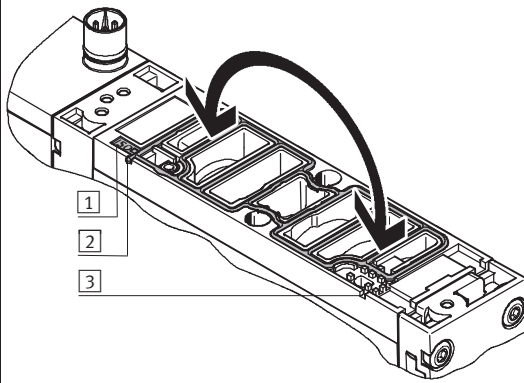
Al utilizar una placa final con tapa codificada, es obligatorio utilizar también una placa de alimentación. Las válvulas reversibles de 3/2 vías (código P, Q, R) sólo deben funcionar con el selector en la posición 1 ó 2.

Aire común de escape en la conexión 12 únicamente con juntas giradas en la válvula.

Placa final del lado derecho, con tapa codificada

Código	Posición del selector	Junta no girada	Junta girada
Z	1	---	---
Y	2	---	---
W	3	---	Escape común en la conexión 12
U	4	---	Escape común en la conexión 12

Utilización de las juntas con escape común / no común del aire de pilotaje



Escape no común del aire de pilotaje

- La junta que se puede apreciar en la mirilla se encuentra en el lado de mando en 14.
- En la superficie hermetizante consta ISO en la etiqueta de denominación.

Escape común del aire de pilotaje:

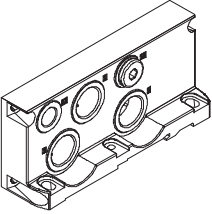
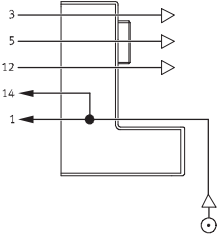
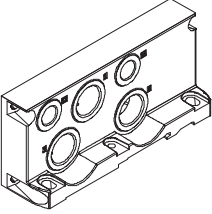
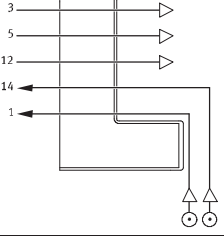
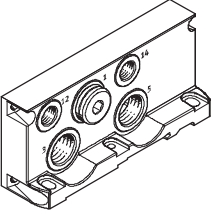
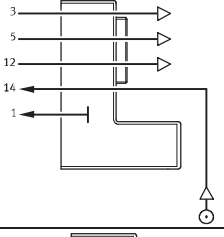
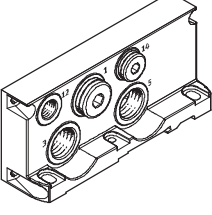
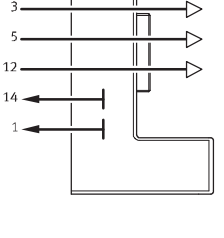
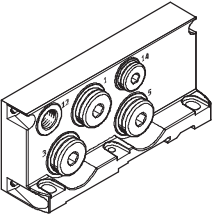
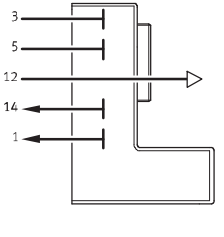
- La junta que se puede apreciar en la mirilla se encuentra en el lado de mando en 12.
- En la superficie hermetizante consta ISO en la etiqueta de denominación.

- 1 Etiqueta de denominación
- 2 Mirilla en el lado de mando 14
- 3 Mirilla en el lado de mando 12

Terminal de válvulas tipo 44 VTSA, ISO 15407-2 / ISO 5599-2, NPT

FESTO

Características: parte neumática

Placa final derecha							
Código	Tipo de alimentación de la presión y del aire de pilotaje	Tamaño				Descripción	
		18 mm	26 mm	42 mm	52 mm		
Placa final derecha							
V V1			■	■	■	■	<p>Pilotaje interno</p> <ul style="list-style-type: none"> El aire de pilotaje se deriva internamente de la conexión 1 La conexión 14 está cerrada con un tapón ciego Descarga a través de conexiones 3 y 5 Para presión de funcionamiento de 3 ... 10 bar Descarga del pilotaje en conexión 12¹⁾
X X1			■	■	■	■	<p>Pilotaje externo</p> <ul style="list-style-type: none"> La alimentación del aire de pilotaje con presión entre 2 y 10 bar se conecta en la conexión 14 Descarga a través de conexiones 3 y 5 Para presión de funcionamiento de -0,9 ... 10 bar (apropiado para vacío) Descarga del pilotaje en conexión 12¹⁾
XP1			■	■	■	■	<p>Alimentación externa del aire de pilotaje, alimentación de presión a través de válvula de arranque progresivo²⁾</p> <ul style="list-style-type: none"> La conexión 1 está cerrada con un tapón ciego Descarga a través de conexiones 3 y 5 Descarga del pilotaje en conexión 12¹⁾
XP2			■	■	■	■	<p>Alimentación externa del aire de pilotaje, alimentación de presión a través de válvula de arranque progresivo²⁾</p> <ul style="list-style-type: none"> Alimentación interna de aire de pilotaje 14 a través de válvula de arranque progresivo Las conexiones 1 y 14 están cerradas con tapones ciegos Descarga a través de conexiones 3 y 5 Descarga del pilotaje en conexión 12¹⁾
XP3			■	■	■	■	<p>Alimentación externa del aire de pilotaje, alimentación de presión a través de válvula de arranque progresivo²⁾</p> <ul style="list-style-type: none"> Alimentación interna de aire de pilotaje 14 a través de válvula de arranque progresivo Las conexiones 1, 3, 5 y 14 están cerradas con tapones ciegos Descarga del pilotaje en conexión 12¹⁾

1) Aire común de escape únicamente con juntas giradas en la válvula

2) Aplicación con XP1, XP2, XP3 y válvula de arranque progresivo en combinación con válvulas de 52 mm de ancho: Deberá tenerse en cuenta el caudal máximo de la válvula de arranque progresivo en esta zona de presión

Terminal de válvulas tipo 44 VTSA, ISO 15407-2 / ISO 5599-2, NPT

Características: parte neumática

Placa final derecha							
Código	Tipo de alimentación de la presión y del aire de pilotaje	Tamaño				Descripción	
		18 mm	26 mm	42 mm	52 mm		
Código ²⁾ Placa final con tapa codificada ³⁾							
Z (1)			■	■	■	■	Pilotaje externo <ul style="list-style-type: none"> Alimentación del aire de pilotaje conectada a la conexión 14 La conexión 12 está cerrada con un tapón ciego Las conexiones 12 y 14 están unidas internamente Descarga de pilotaje no común a través del cuerpo de la válvula
Y (2)			■	■	■	■	Pilotaje interno <ul style="list-style-type: none"> El aire de pilotaje se deriva internamente de la conexión 1 Las conexiones 1, 12 y 14 están unidas internamente Las conexiones 12 y 14 están cerradas con tapones ciegos Descarga de pilotaje no común a través del cuerpo de la válvula
W (3)			■	■	■	■	Alimentación externa del aire de pilotaje, descarga común <ul style="list-style-type: none"> Alimentación del aire de pilotaje conectada a la conexión 14 Descarga del pilotaje en conexión 12¹⁾
U (4)			■	■	■	■	Alimentación interna del aire de pilotaje, descarga común <ul style="list-style-type: none"> El aire de pilotaje se deriva internamente de la conexión 1 Las conexiones 1 y 14 están unidas internamente La conexión 14 está cerrada con un tapón ciego Descarga del pilotaje en conexión 12¹⁾

1) Aire común de escape únicamente con juntas giradas en la válvula

2) Posición del selector entre paréntesis

3) Escape común sólo en posiciones codificadas 3 ó 4

Terminal de válvulas tipo 44 VTSA, ISO 15407-2 / ISO 5599-2, NPT

FESTO

Características: parte neumática

Todas las conexiones neumáticas con rosca NPT						
Código		Conexión	Denominación	Código M Conector grande	Código N Conector pequeño	
Placa final derecha						
V			1	Racor rápido roscado	QS-1/2-5/8-U	QS-1/2-1/2-U
			3 y 5	Silenciador o racor rápido roscado	U-1/2-B-NPT o bien QS-1/2-5/8-U	U-1/2-B-NPT o bien QS-1/2-1/2-U
			12	Silenciador o racor rápido roscado	U-1/4-B-NPT o bien QS-1/4-3/8-U	U-1/4-B-NPT o bien QS-1/4-5/16-U
			14	Tapón ciego	B-1/4-NPT	B-1/4-NPT
X			1	Racor rápido roscado	QS-1/2-5/8-U	QS-1/2-1/2-U
			3 y 5	Silenciador o racor rápido roscado	U-1/2-B-NPT o bien QS-1/2-5/8-U	U-1/2-B-NPT o bien QS-1/2-1/2-U
			12	Silenciador o racor rápido roscado	U-1/4-B-NPT o bien QS-1/4-3/8-U	U-1/4-B-NPT o bien QS-1/4-5/16-U
			14	Racor rápido roscado	QS-1/4-3/8-U	QS-1/4-5/16-U
V1			1	Boquilla para tubos	N-3/4-P-19-NPT ¹⁾	–
			3 y 5	Silenciador o boquilla de tubo flexible	U-3/4-B-NPT ¹⁾ o N-3/4-P-19-NPT ¹⁾	–
			12	Silenciador o racor rápido roscado	U-1/4-B-NPT o bien QS-1/4-1/2-U	U-1/4-B-NPT o bien QS-1/4-3/8-U
			14	Tapón ciego	B-1/4-NPT	B-1/4-NPT
X1			1	Boquilla para tubos	N-3/4-P-19-NPT ¹⁾	–
			3 y 5	Silenciador o boquilla de tubo flexible	U-3/4-B-NPT o bien N-3/4-P-19-NPT ¹⁾	–
			12	Silenciador o racor rápido roscado	U-1/4-B-NPT o bien QS-1/4-1/2-U	U-1/4-B-NPT o bien QS-1/4-3/8-U
			14	Racor rápido roscado	QS-1/4-1/2-U	QS-1/4-3/8-U

1) Para tubo flexible de diámetro interior de 19 mm. Utilizar abrazaderas para tubos flexibles según DIN 3017

Terminal de válvulas tipo 44 VTSA, ISO 15407-2 / ISO 5599-2, NPT



Características: parte neumática

Todas las conexiones neumáticas con rosca NPT						
Código		Conexión	Denominación	Código M Conector grande	Código N Conector pequeño	
Có- digo ¹⁾	Placa final con tapa codificada					
Z (1)			12	Tapón ciego	B-1/4-NPT	B-1/4-NPT
			14	Racor rápido roscado	QS-1/4-3/8-U	QS-1/4-5/16-U
Y (2)			12	Tapón ciego	B-1/4-NPT	B-1/4-NPT
			14	Tapón ciego	B-1/4-NPT	B-1/4-NPT
W (3)			12	Silenciador o racor rápido roscado	U-1/4-B-NPT o bien QS-1/4-3/8-U	U-1/4-B-NPT o bien QS-1/4-5/16-U
			14	Racor rápido roscado	QS-1/4-3/8-U	QS-1/4-5/16-U
U (4)			12	Silenciador o racor rápido roscado	U-1/4-B-NPT o bien QS-1/4-3/8-U	U-1/4-B-NPT o bien QS-1/4-5/16-U
			14	Tapón ciego	B-1/4-NPT	B-1/4-NPT

1) Posición del selector entre paréntesis

Terminal de válvulas tipo 44 VTSA, ISO 15407-2 / ISO 5599-2, NPT

FESTO

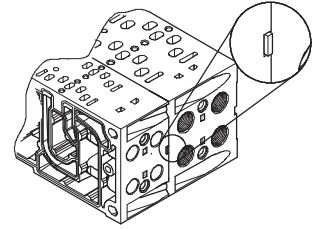
Características: parte neumática

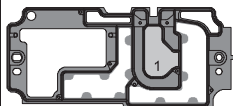

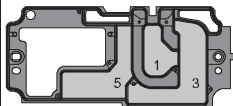

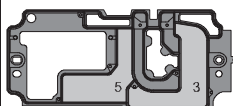

Obtener zonas de presión y separar el aire de escape

Si se necesitan varias presiones de funcionamiento, el terminal VTSA ofrece diversas posibilidades para crear zonas de presión. Una zona de presión se obtiene mediante la separación de los conductos de alimentación internos entre las placas de enlace utilizando las separaciones de canales que correspondan.

La alimentación y el escape se realizan a través de una placa de alimentación. En VTSA, puede elegirse libremente la posición de las placas de alimentación y de las separaciones de canales.

Las separaciones de canales se montan en fábrica según las indicaciones del cliente. Las separaciones se pueden diferenciar por su código, visible también si el terminal de válvulas está montado.



Formar zonas de presión							
Código	Junta separadora		Tamaño				Descripción
	Ejemplos	Codificación	18 mm	26 mm	42 mm	52 mm	
T			■	■	■	■	Canal 1 separado
S			■	■	■	■	Canales 1, 3 y 5 separados
R			■	■	■	■	Canales 3 y 5 separados

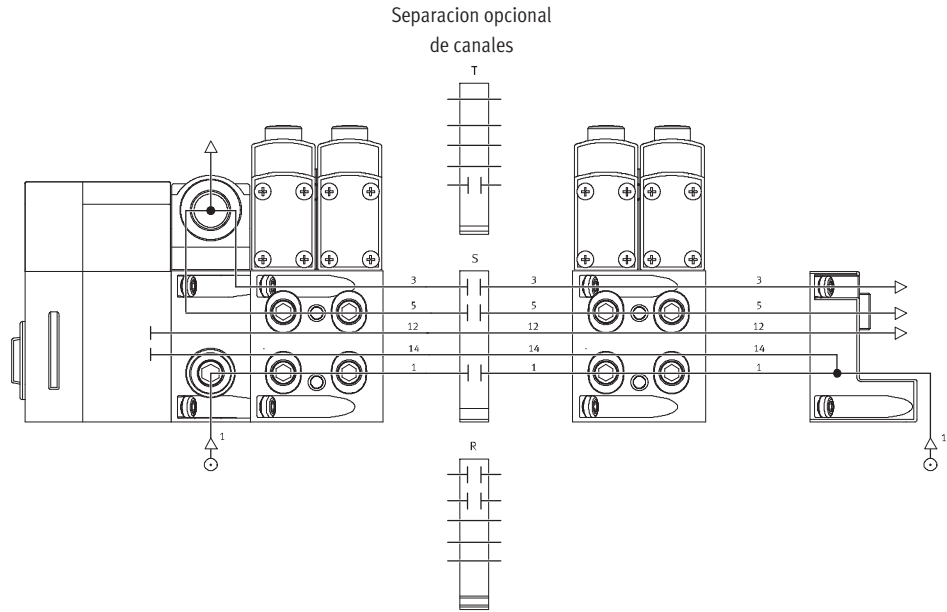
Terminal de válvulas tipo 44 VTSA, ISO 15407-2 / ISO 5599-2, NPT

Características: parte neumática

Ejemplos: Alimentación de presión y alimentación de pilotaje, placa final derecha

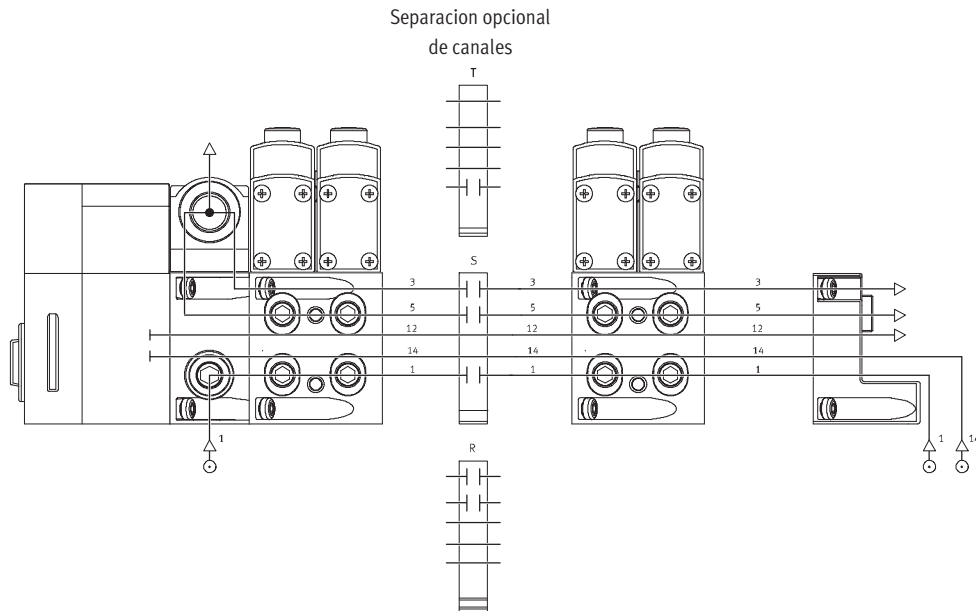
Alimentación interna del aire de pilotaje, silenciador / descarga común

Placa final derecha: Códigos V y V1
La figura de la derecha muestra, a modo de ejemplo, la construcción y las conexiones para la alimentación de presión (con alimentación interna del aire de pilotaje). La conexión 14 de la placa final del lado derecho está cerrada. La descarga 3/5 se realiza a través de los silenciadores. Las separaciones de canales pueden utilizarse opcionalmente para crear zonas de presión.



Alimentación externa del aire de pilotaje, silenciador / descarga común

Placa final derecha: Códigos X y X1
La figura de la derecha muestra, a modo de ejemplo, la construcción y las conexiones para la alimentación de presión (con alimentación externa del aire de pilotaje). La conexión 14 de la placa final del lado derecho tiene un racor para establecer la conexión. La descarga 3/5 se realiza a través de los silenciadores. Las separaciones de canales pueden utilizarse opcionalmente para crear zonas de presión.



Terminal de válvulas tipo 44 VTSA, ISO 15407-2 / ISO 5599-2, NPT

FESTO

Características: parte neumática

Ejemplos: Alimentación de presión y de aire de pilotaje a través de placa final con tapa codificada

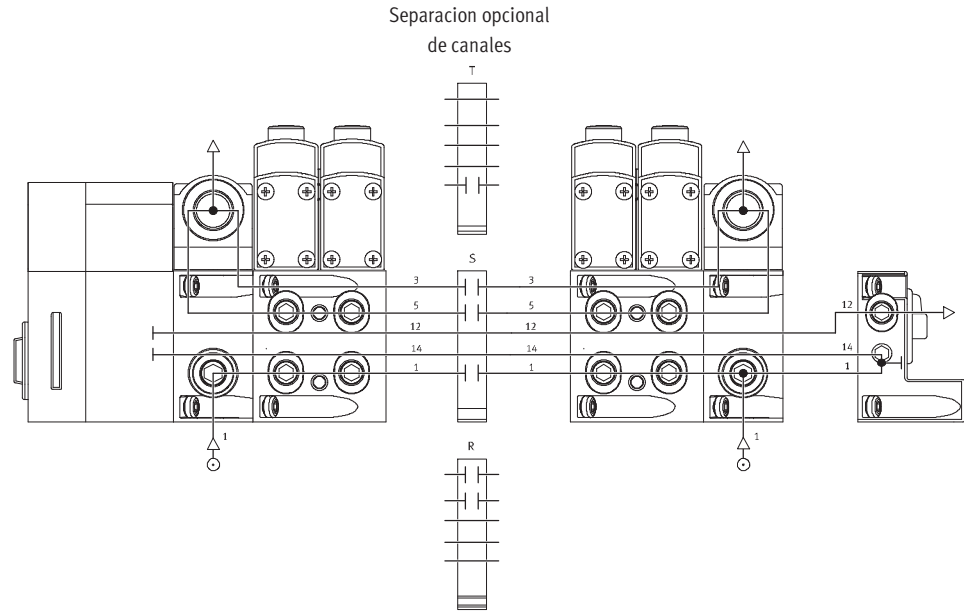
Alimentación interna del aire de pilotaje, descarga común / silenciador

Placa final derecha: Código U

La figura de la derecha muestra, a modo de ejemplo, la construcción y las conexiones para la alimentación de presión (con alimentación interna del aire de pilotaje). La conexión 14 de la placa final del lado derecho está cerrada. La descarga 3/5 se realiza a través del escape común o de los silenciadores.

El selector que se encuentra en la tapa está en posición 4.

Las separaciones de canales pueden utilizarse opcionalmente para crear zonas de presión.



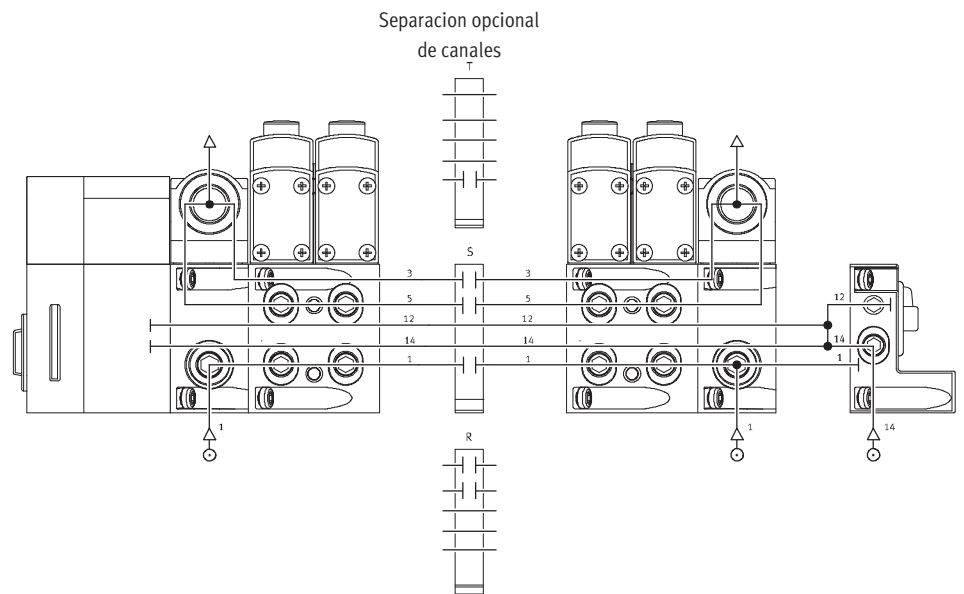
Alimentación externa del aire de pilotaje, descarga común / silenciador

Placa final derecha: Código Z

La figura de la derecha muestra, a modo de ejemplo, la construcción y las conexiones para la alimentación de presión (con alimentación externa del aire de pilotaje). La conexión 14 de la placa final del lado derecho tiene un racor para establecer la conexión. La conexión 12 está cerrada con un tapón ciego porque existe una conexión con 14. La descarga 3/5 es común o se realiza a través de los silenciadores.

El selector que se encuentra en la tapa está en posición 1.

Las separaciones de canales pueden utilizarse opcionalmente para crear zonas de presión.



Terminal de válvulas tipo 44 VTSA, ISO 15407-2 / ISO 5599-2, NPT

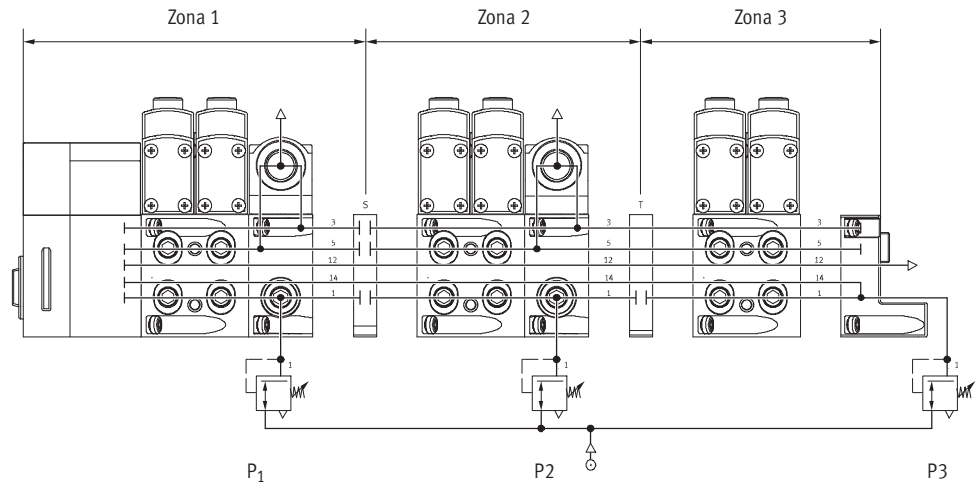
FESTO

Características: parte neumática

Ejemplos: Formación de zonas de presión

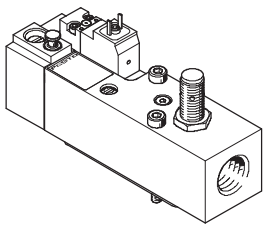
VTSA con interface CPX

En el VTSA puede disponerse de hasta 16 zonas de presión (en caso de utilizar únicamente el tamaño según 1, ISO 5599-2, hasta 32 zonas de presión). La figura muestra, a modo de ejemplo, la construcción y las conexiones de tres zonas de presión mediante separación de canales (con alimentación interna del aire de pilotaje).



Válvula de arranque progresivo

Válvula

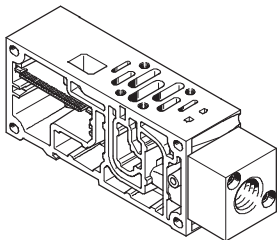


La válvula de arranque progresivo se utiliza para generar presión lentamente y de modo seguro y, además, para el escape rápido de la presión de alimentación del terminal de válvulas. Si en un terminal de válvulas se utiliza una válvula de arranque progresivo, no se admiten otros componentes alimentadores de presión en la misma zona de presión. La posición del émbolo de la válvula de arranque progresivo se controla mediante un detector. De esta manera

se puede verificar si la alimentación de la presión es apropiada en el terminal de válvulas. Además es posible consultar la presión mediante un manómetro (opcional). Es posible alimentar aire de pilotaje a través de la válvula de arranque progresivo o aire de pilotaje interno o externo a través de las diversas variantes de placas finales. El tipo de alimentación de aire de pilotaje se define mediante la junta de

la conexión de la válvula de arranque progresivo. Si se selecciona la alimentación interna de aire de pilotaje (canal 14) a través de la válvula de arranque progresivo, no debe haber otra alimentación de aire de pilotaje en el terminal de válvulas. No es posible el escape de aire a través de la válvula de arranque progresivo. Si funciona en una zona de presión con canal 1 y 3/5 separado, deberá utilizarse una placa de escape.

Placa de enlace



Para la válvula de arranque progresivo se ofrecen placas de enlace modificadas que tienen un ancho de 43 mm. A través de estas placas de gran caudal se alimenta aire comprimido a la zona de presión del terminal de válvulas. Para ello se aprovecha la conexión neumática según

ISO 5599-1, de manera que en vez de la placa de enlace también puede utilizarse una placa base común de conformidad con ISO, combinada con la válvula de arranque progresivo. La placa de enlace se entrega con tapas ciegas para cerrar las conexiones de la placa final VABE-S6-1RZ-... incluida

en el suministro. Dependiendo de la posición / zona de presión de la válvula de arranque progresivo en el terminal de válvulas y según se utilice aire de pilotaje interno o externo, deberán cerrarse con tapones ciegos las conexiones correspondientes en la placa final.

Terminal de válvulas tipo 44 VTSA, ISO 15407-2 / ISO 5599-2, NPT

Características: montaje

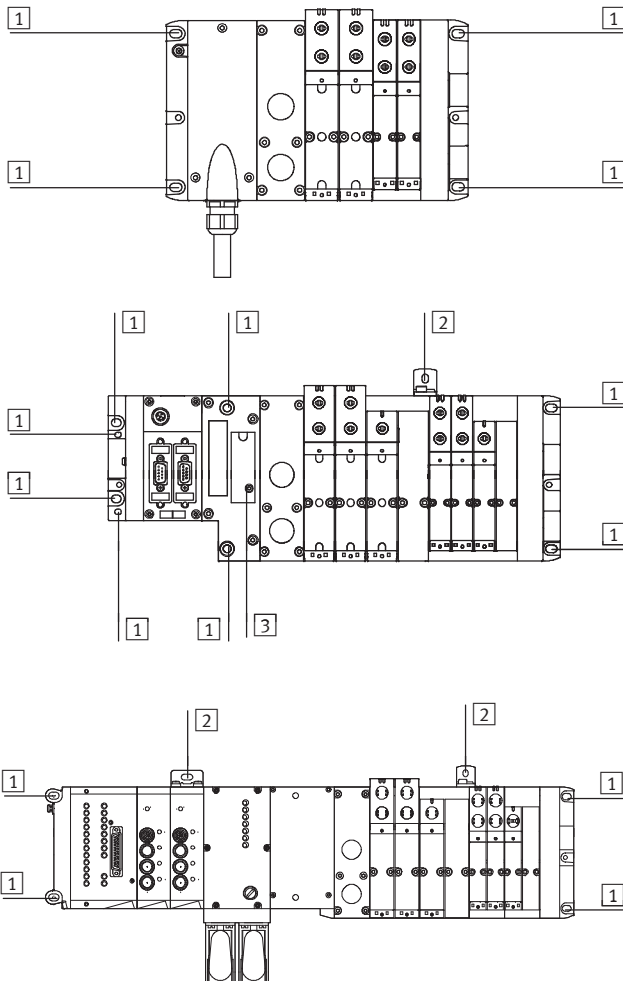
FESTO

Montaje del terminal de válvulas

Montaje sólido del terminal de válvulas:

- Cuatro taladros pasantes para montaje en la pared
- Escuadras de fijación adicionales
- Montaje en perfil DIN


Montaje en la pared



El terminal de válvulas VTSA se fija a la superficie (pared) mediante tornillos M6. Los taladros para efectuar el montaje se encuentran en los siguientes lugares:

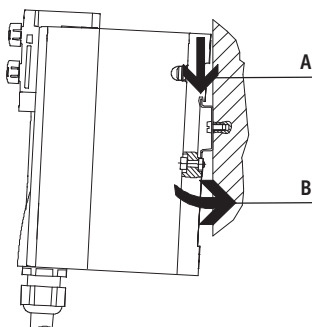
- Multipolo (4 unidades):
2 en la placa de alimentación MP y 2 en la placa final derecha
- Bus de campo, CPX (4 unidades):
2 en la placa final izquierda (CPX) y 2 en la placa final derecha (VTSA). Además, la interface neumática tiene taladros adicionales y opcionalmente se pueden utilizar más escuadras de fijación
- Bus de campo, periferia eléctrica tipo 03 (4 unidades):
2 en la placa final izquierda (tipo) y 2 en la placa final derecha (VTSA). Adicionalmente se ofrecen escuadras de fijación opcionales.

- 1 Taladro para tornillo M6
- 2 Taladro para tornillo M5
- 3 Taladro para montaje en perfil DIN

 Importante

Con terminales de válvulas que tienen más de 5 placas de alimentación, el montaje en la pared deberá hacerse recurriendo a escuadras de fijación adicionales tipo VAME-S...-10-W, con el fin de evitar que el terminal sufra daños. Las escuadras se fijan a las placas de alimentación neumáticas. Para la parte eléctrica del terminal de válvulas VTSA-FB-03E se utilizan escuadras de fijación tipo IBGW-03.

Montaje en perfil DIN



El terminal de válvulas VTSA se cuelga en el perfil DIN (ver flecha A). A continuación se presiona el terminal de válvulas VTSA y se fija mediante la pieza de bloqueo (ver flecha B).

Para el montaje del terminal en perfil DIN se necesita el siguiente conjunto de montaje VTSA:

- Multipolo:
CPA-BG-NRH
- Bus de campo:
CPX-CPA-BG-NRH

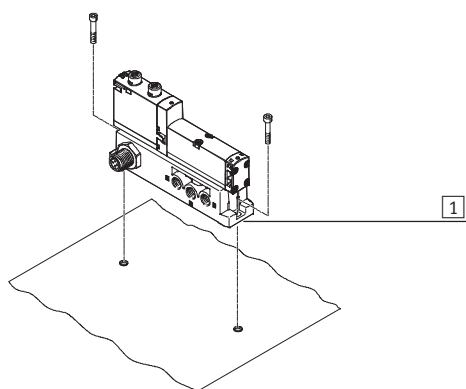
Con él es posible montar el terminal sobre el perfil DIN NE 60715.

Terminal de válvulas tipo 44 VTSA, ISO 15407-2 / ISO 5599-2, NPT

Características: montaje

FESTO

Montaje de válvula individual



1 Taladros para el montaje vertical

La placa base de una posición se ha previsto para integrar un equipo o máquina mediante montaje en la pared. El montaje se efectúa en posición vertical.

Terminal de válvulas tipo 44 VTSA, ISO 15407-2 / ISO 5599-2, NPT

FESTO

Características: indicaciones y mandos

Mandos e indicaciones

A cada bobina se le atribuye un LED para la indicación del estado.

- La indicación 12 muestra el estado de activación del pilotaje para la salida 2
- La indicación 14 muestra el estado de activación del pilotaje para la salida 4

Accionamiento manual auxiliar

El accionamiento manual auxiliar permite conmutar las válvulas en estado sin activación eléctrica o en ausencia de corriente.

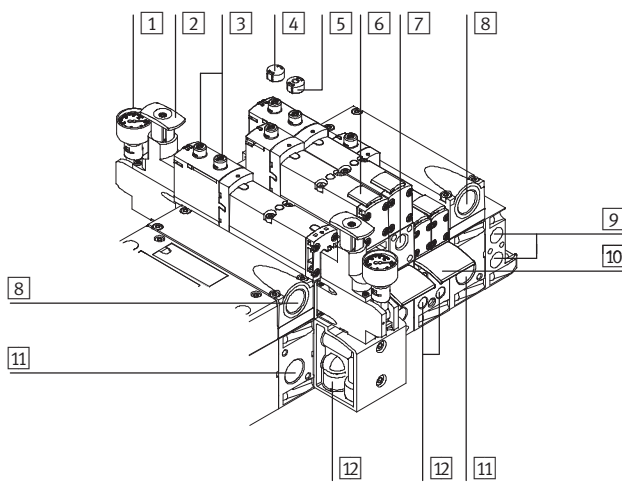
La válvula conmuta al presionar el accionamiento manual auxiliar. Girando

puede bloquearse el estado activado. Alternativas:

- Con una tapa (accesorio código N) se evita el bloqueo. En ese caso, se puede accionar la válvula pulsando.

- Con una tapa (accesorio código V) se puede evitar la utilización del mando auxiliar manual por personas no autorizadas.

Elementos neumáticos de conexión y de ajuste

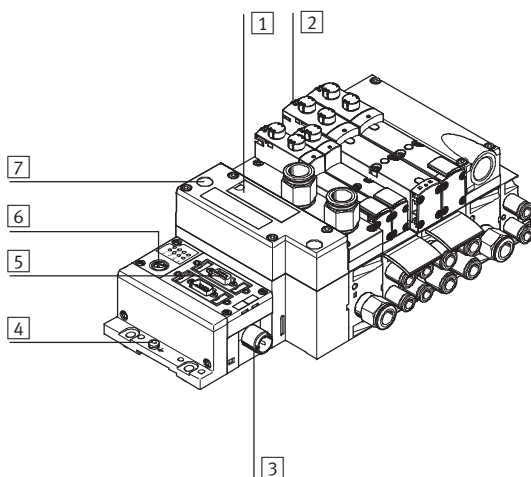


- 1 Sin manómetro (opcional)
- 2 Botón de ajuste de la placa opcional reguladora de presión
- 3 Accionamiento manual auxiliar (por bobina del pilotaje, con pulsador/enclavamiento)
- 4 Tapa ciega opcional para accionamiento manual auxiliar (accionamiento manual auxiliar sin función)
- 5 Tapa ciega opcional para accionamiento manual auxiliar por pulsador
- 6 Soportes para placas de identificación para válvulas
- 7 Tornillo de ajuste de la placa opcional de estrangulación
- 8 Conexiones de escape "válvulas" (3/5)
- 9 Conexiones de pilotaje 12 y 14 para alimentación del aire de pilotaje externo
- 10 Soportes para placas de identificación para placas base
- 11 Conexión de alimentación 1 ("presión de funcionamiento")
- 12 Utilizaciones 2 y 4, por posición de válvula

Importante

Una válvula accionada manualmente (accionamiento manual auxiliar) no puede reponerse eléctricamente. Y a la inversa, una válvula accionada eléctricamente no puede recuperar su estado inicial manualmente.

Conexiones y elementos de indicación eléctricos



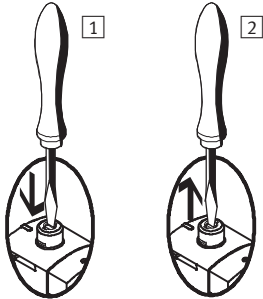
- 1 Superficie de rotulación y tapa para perfil DIN
- 2 LED amarillos: Indicación del estado de la señal de las bobinas de pilotaje
- 3 Conexión para la alimentación de la tensión
- 4 Conexión a tierra
- 5 Conexión de bus de campo (específica por bus)
- 6 Conexión para trabajos del servicio técnico en la unidad manual, etc.
- 7 LED rojo: Indicación general de error en las válvulas

Terminal de válvulas tipo 44 VTSA, ISO 15407-2 / ISO 5599-2, NPT

Características: indicaciones y mandos

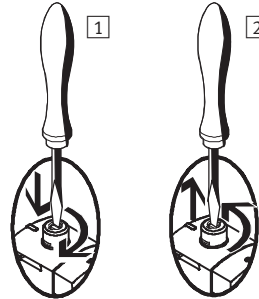
Accionamiento manual auxiliar

Accionamiento manual auxiliar HHB (con pulsador)



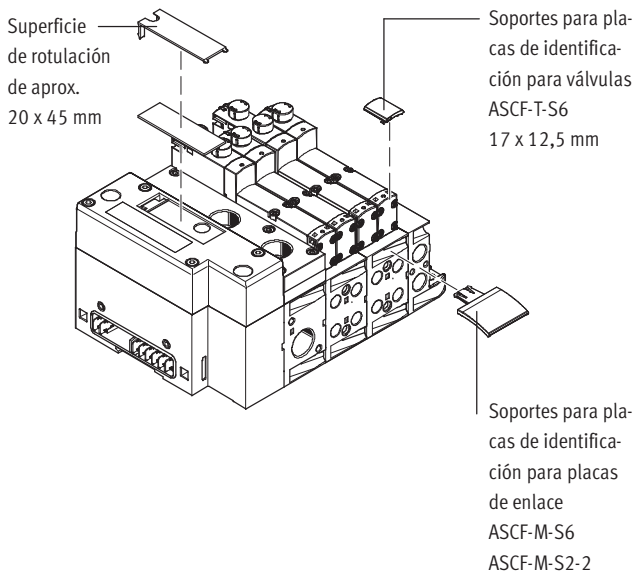
- 1 Presionar la leva del accionamiento manual auxiliar utilizando un destornillador o herramienta similar. La válvula está en posición de conmutación.
- 2 Retirar el destornillador. El muelle presiona la leva del accionamiento manual auxiliar en el sentido contrario. La válvula vuelve a la posición normal (no procede en el caso de la válvula biestable, código J).

HHB con bloqueo (encubierto)



- 1 Presionar la leva del de accionamiento manual auxiliar utilizando un destornillador o una herramienta similar hasta que comute la válvula. A continuación, girar 90° en sentido horario hasta el tope. La válvula se mantiene en posición de conmutación.
- 2 Girar la leva 90° en sentido anti-horario hasta el tope y retirar el destornillador. El muelle presiona la leva del accionamiento manual auxiliar en el sentido contrario. La válvula vuelve a la posición normal (no procede en el caso de la válvula biestable, código J y D).

Sistema de identificación



Para identificar las válvulas y las placas de enlace pueden utilizarse soportes para placas de identificación. Estos pueden incluirse en el pedido utilizando los códigos B o T. Dotación del suministro: Soporte con placa de identificación incluida. Repuestos de placas de identificación:

- Soportes para placas de identificación para válvulas tipo ASCF-T-S6 nº de art. 540 888

- Soportes para placas de identificación para placas de enlace tipo ASCF-M-S6 nº de art. 540889
 - Soportes para placas de identificación para placas de enlace (ancho de 52 mm) tipo ASCF-M-S2-2 nº de art. 562577
- A modo de alternativa o adicionalmente pueden colocarse placas de identificación grandes en la interface neumática.

Terminal de válvulas tipo 44 VTSA, ISO 15407-2 / ISO 5599-2, NPT

FESTO

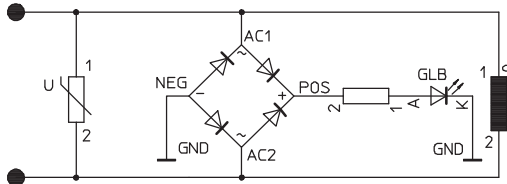
Características. Parte eléctrica

Circuito protector

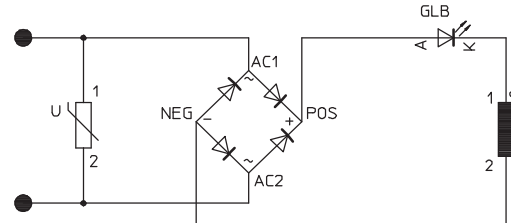
Cada bobina VSVA tiene un circuito protector para supresión de arco voltaico y, además, tiene polaridad inconfundible.

La ejecución de 24 V DC (ancho de 52 mm) incluye adicionalmente una reducción de la corriente de mantenimiento.

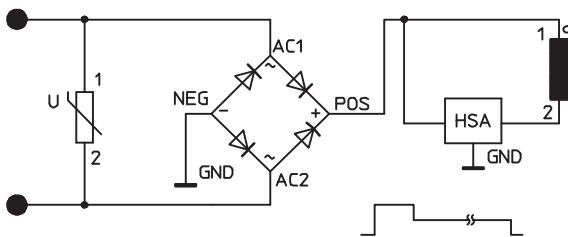
Ejecución de 24 V DC (ancho desde 18 hasta 42 mm)



Ejecución de 110 V AC (ancho desde 18 hasta 52 mm)



Ejecución de 24 V DC (ancho de 52 mm)



Válvula individual

Para los terminales montados lejos de los actuadores, también se pueden utilizar válvulas montadas sobre placas base individuales.

- Borne de 4 contactos para configuración propia 24 V DC o 110 V AC
- Cable (extremo abierto) para configuración propia 24 V DC o 110 V AC

Conexión eléctrica individual

Posibilidad de conectar máx. 20 bobinas. Direccionamiento posible de 2 bobinas por válvula.

- Conexión eléctrica individual M12 6 hasta 10 válvulas 5 contactos 24 V DC

Terminal de válvulas tipo 44 VTSA, ISO 15407-2 / ISO 5599-2, NPT

Características. Parte eléctrica

FESTO

Conexión eléctrica multipolo

Para el terminal de válvulas VTSA puede elegirse entre los siguientes tipos de conectores multipolo:

- Conexión multipolo Sub-D (37 contactos para 24 V DC): Este terminal tiene 1 ... 16 posiciones ocupadas con válvulas biestables y 1 ... 32 posiciones ocupadas con válvulas monoestables. Posibilidad de conectar máx. 32 bobinas.
- Caja terminal (regleta de bornes para 24 V DC o 110 V AC): Este terminal tiene 1 ... 16 posiciones ocupadas con válvulas biestables

y 1 ... 32 posiciones ocupadas con válvulas monoestables. Posibilidad de conectar máx. 32 bobinas.

- Nodo multipolo (conector redondo tipo zócalo): Conexión multipolo eléctrica con conector redondo tipo clavija, 18 contactos según CNOMO E03.62.530.N, conexión roscada M23 para 24 V DC. El terminal de válvulas puede ser dotado de máx. 16 bobinas.

Las válvulas están conectadas a lógica positiva o negativa (PNP o NPN).

No se admite un funcionamiento mixto.

Con cada contacto del conector multipolo Sub-D o de la regleta de bornes puede activarse una bobina. Teniendo en cuenta la cantidad máxima de 32 posiciones de válvulas, es posible activar 32 válvulas, cada una con una bobina.

Si están ocupadas 16 o menos posiciones de válvulas, es posible activar 2 bobinas por válvula.



Importante

Para conectar el terminal de válvulas VTSA a la conexión Sub-D del multipolo, deberán utilizarse los siguientes cables de 37 hilos de Festo:

- NEBV-S1W37-...-LE10 para máx. 8 bobinas
 - NEBV-S1W37-...-LE26 para máx. 22 bobinas
 - NEBV-S1W37-...-LE37 para máx. 32 bobinas
 - NECV-S1W37
- Conector confeccionable

Conexión AS-Interface

Los terminales de válvulas VTSA con AS-Interface pueden ampliarse con hasta 8 válvulas con máximo 8 bobinas.

El terminal de válvulas con conexión AS-Interface se basa en el mismo

encadenamiento eléctrico del terminal de válvulas con conexión multipolo.

Por ello es posible sustituir la conexión multipolo del terminal de válvulas por un módulo AS-Interface.

- Deberán tenerse en cuenta las especificaciones técnicas del sistema AS-Interface.



Importante

Módulo AS-I VAEM-S6-S-FAS-4-4E. Al aplicar corriente simultáneamente en 4 bobinas (ancho de 52 mm), siempre deberá contarse con alimentación adicional de tensión para las electroválvulas. Para más información, consulte [Internet: as-interface](#)

Conexión de bus de campo / Bloque de mando

En combinación con el interface CPX, son válidas todas las funciones y características de la periferia CPX. Ello significa:

- Alimentación de las válvulas y de las salidas eléctricas a través de la conexión de la tensión de funcionamiento CPX

- Alimentación y desconexión por separado de las válvulas a través de una conexión separada del CPX



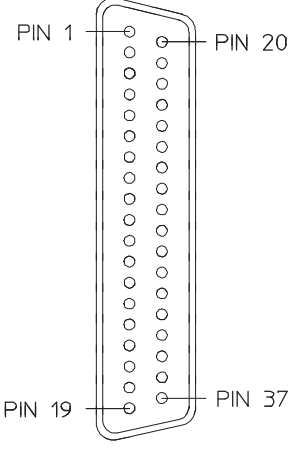

Importante

Para más información, consulte [Internet: cpx](#)

Terminal de válvulas tipo 44 VTSA, ISO 15407-2 / ISO 5599-2, NPT

FESTO

Características. Parte eléctrica

Ocupación de contactos: conector tipo zócalo Sub-D, 24 V DC, activación eléctrica código MP1							
	Pin ²⁾	Dirección/Bobina	Color del hilo ¹⁾		Pin ²⁾	Dirección/Bobina	Color del hilo ¹⁾
	1	0	WH		17	16	WH PK
	2	1	BN		18	17	PK BN
	3	2	GN		19	18	WH BU
	4	3	YE		20	19	BN BU
	5	4	GY		21	20	WH RD
	6	5	PK		22	21	BN RD
	7	6	BU		23	22	GY GN
	8	7	RD		24	23	YE GY
	9	8	GY PK		25	24	PK GN
	10	9	RD BU		26	25	YE PK
	11	10	WH GN		27	26	GN BU
	12	11	BN GN		28	27	YE BU
	13	12	WH YE		29	28	GN RD
	14	13	YE BN		30	29	YE RD
	15	14	WH GY		31	30	GN BK
	16	15	GY BN		32	31	GY BU
<p> - Importante</p> <p>El dibujo muestra el plano superior del conector Sub-D tipo zócalo del cable NEBV-S1W37-....</p>	Conductor						
	33	0 V ³⁾	YE BK		35	0 V ³⁾	BN BK
	34	0 V ³⁾	WH BK		36	0 V ³⁾	BK
	Conexión a tierra						
	37	FE	VT		-	-	-

1) Según IEC 757

2) Pin 9 ... 35: No ocupados con cable NEBV-S1-W37-...-LE10

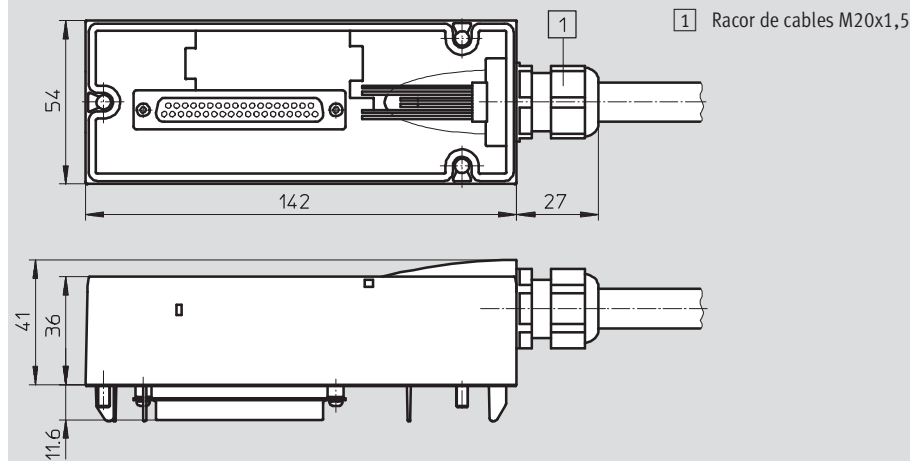
Pin 23 ... 33: No ocupados con cable NEBV-S1-W37-...-LE26

3) 0 V en señales a positivo; en caso de señales a negativo, conectar 24 V. No se admite la utilización mixta.

Dimensiones

Datos CAD disponibles en www.festo.com

Cable NEBV-S1W37-...



Los colores de los hilos se refieren a los siguientes cables preconfeccionados de Festo:

- NEBV-S1W37-...-LE10 para terminal de válvulas con máx. 8 bobinas
- NEBV-S1W37-...-LE26 para terminal de válvulas con máx. 22 bobinas
- NEBV-S1W37-...-LE37 para terminal de válvulas con máx. 32 bobinas

Terminal de válvulas tipo 44 VTSA, ISO 15407-2 / ISO 5599-2, NPT

FESTO

Características. Parte eléctrica

Conector tipo clavija Sub-D, 24 V DC, cable, activación eléctrica código MP1							
Tipo	Revestimiento	Largo [m]	Cantidad de hilos [mm ²]	Diámetro del cable [mm]	Nº art.		
NEBV-S1W37-E2,5-LE10	Poliuretano	2,5	10 x 0,34	7,7	539240		
NEBV-S1W37-E5-LE10		5			539241		
NEBV-S1W37-E10-LE10		10			539242		
NEBV-S1W37-E2,5-LE26		Poliuretano	2,5	26 x 0,34	11,5	539243	
NEBV-S1W37-E5-LE26			5			539244	
NEBV-S1W37-E10-LE26			10			539245	
NEBV-S1W37-K2,5-LE37			Poliuretano	2,5	37 x 0,34	13	539246
NEBV-S1W37-K5-LE37				5			539247
NEBV-S1W37-K10-LE37				10			539248
NEBV-S1W37-KM-2,5-LE10	Cloruro de polivinilo Características del cable (estándar)			2,5	10 x 0,34	7,7	543271
NEBV-S1W37-KM-5-LE10				5			543272
NEBV-S1W37-KM-10-LE10				10			543273
NEBV-S1W37-KM-2,5-LE27		Cloruro de polivinilo Características del cable (estándar)		2,5	27 x 0,34	11,5	543274
NEBV-S1W37-KM-5-LE27				5			543275
NEBV-S1W37-KM-10-LE27				10			543276
NEBV-S1W37-KM-2,5-LE37			Cloruro de polivinilo Características del cable (estándar)	2,5	37 x 0,34	13	543277
NEBV-S1W37-KM-5-LE37				5			543278
NEBV-S1W37-KM-10-LE37				10			543279

Terminal de válvulas tipo 44 VTSA, ISO 15407-2 / ISO 5599-2, NPT



Características. Parte eléctrica

Ocupación de clavijas: regleta de bornes multipolo (CageClamp), 24 V DC y 110 V AC; activación eléctrica código T					
	Borne	Bobina/Dirección		Borne	Bobina/Dirección
Para el accionamiento de las válvulas, cada bobina está asignada a un borne determinado de la regleta. 	1	0		17	16
	2	1		18	17
	3	2		19	18
	4	3		20	19
	5	4		21	20
	6	5		22	21
	7	6		23	22
	8	7		24	23
	9	8		25	24
	10	9		26	25
	11	10		27	26
	12	11		28	27
	13	12		29	28
	14	13		30	29
	15	14		31	30
	16	15		32	31
- - Importante En el dibujo se aprecia el lado superior de la regleta de bornes multipolo (CageClamp).	Conductor				
	33	0 V		35	0 V
	34	0 V		36	0 V

1) 0 V en señales a positivo; en caso de señales a negativo, conectar 24 V. No se admite la utilización mixta.

Ocupación de contactos: conector redondo tipo clavija, 24 V DC, accionamiento eléctrico código MP4					
	Dirección	Pin ¹⁾		Dirección	Pin ¹⁾
	0	15		8	17
	1	7		9	9
	2	5		10	2
	3	4		11	13
	4	16		12	11
	5	8		13	10
	6	3		14	1
7	14		15	18	

1) Pin 6: 0 V en señales a positivo; en caso de señales a negativo, conectar 24 V. No se admite la utilización mixta.
 Pin 12: Conexión a tierra
 Pin 19: No ocupado

Reglas para la asignación de direcciones

- La asignación de direcciones es independiente de la dotación de válvulas monoestables o biestables.
- El sentido de la atribución ascendente de direcciones seguidas es de izquierda a derecha.

- Una posición de válvulas para el accionamiento de una bobina ocupa una dirección (tipo VABV-...-...T1).

- Una posición de válvulas para el accionamiento de dos bobinas ocupa dos direcciones (tipo VABV-...-...T2).

La atribución debe ser la siguiente:

- Bobina 14: dirección menor
- Bobina 12: dirección mayor

Terminal de válvulas tipo 44 VTSA, ISO 15407-2 / ISO 5599-2, NPT



Características. Parte eléctrica

Ocupación de contactos: conector redondo tipo clavija, 24 V DC, accionamiento eléctrico, ocupación CNOMO					
	Pin	Posición de válvula / bobina		Pin	Posición de válvula / bobina
	1	8/14		10	7/12
	2	6/14		11	7/14
	3	4/14		12	FE
	4	2/12		13	6/12
	5	2/14		14	4/12
	6	0 V ¹⁾		15	1/14
	7	1/12		16	3/14
	8	3/12		17	5/14
	9	5/12		18	8/12
			19	No ocupado	

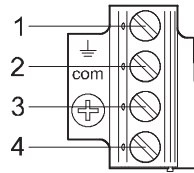
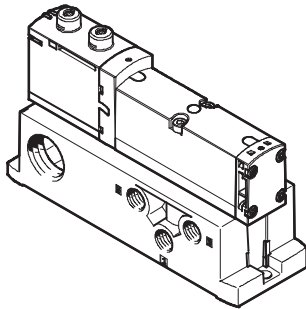
1) 0 V en señales a positivo; en caso de señales a negativo, conectar 24 V. No se admite la utilización mixta.

Terminal de válvulas tipo 44 VTSA, ISO 15407-2 / ISO 5599-2, NPT

FESTO

Características. Parte eléctrica

Conexión eléctrica para válvula individual de 24 V DC o 110 V AC



Ocupación de contactos de la confección propia del cliente

con conexión positiva:

Pin 1 : no ocupado (con 110 V AC, conexión a tierra)

Pin 2 : U_B para bobina 12

Pin 3 : - 0 V para bobinas 12 y 14

Pin 4 : U_B para bobina 14

con conexión negativa:

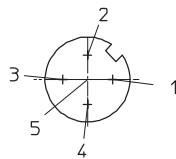
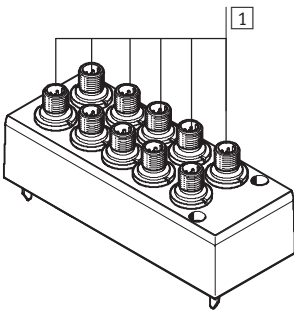
Pin 1 : no ocupado

Pin 2 : 0 V para bobina 12

Pin 3 : U_B para bobinas 12 y 14

Pin 4 : 0 V para bobina 14

Conexión eléctrica individual 6x o 10x de 24 V DC, código MP2/MP3 para terminal de válvulas



Ocupación de clavijas M12

con conexión positiva:

Pin 1 : no ocupado

Pin 2 : U_B para bobina 12

Pin 3 : - 0 V para bobinas 12 y 14

Pin 4 : U_B para bobina 14

Pin 5 : conexión a tierra

Ocupación de clavijas M12

con conexión negativa:

Pin 1 : no ocupado


Pin 2 : 0 V para bobina 12

Pin 3 : U_B para bobinas 12 y 14

Pin 4 : 0 V para bobina 14

Pin 5 : conexión a tierra

1 Conector tipo clavija M12x1, 5 contactos

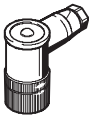
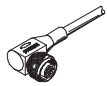

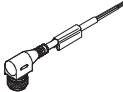
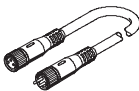

 - Importante

No se admite el funcionamiento mixto, con señales de control de conexión a positivo y de conexión a negativo.

Terminal de válvulas tipo 44 VTSA, ISO 15407-2 / ISO 5599-2, NPT



Características. Parte eléctrica

Conexiones eléctricas				
	Conexión eléctrica	Tipo de montaje / Longitud del cable	Tipo	Nº art.
Conectores tipo zócalo para válvulas individuales				
	Conector acodado tipo zócalo de 4 contactos Borne roscado	Tuerca M12	SEA-M12-4WD-PG7	185498
Conector tipo zócalo con cable, para válvulas individuales				
	Conector acodado tipo zócalo, 4 contactos, M12	5 m	SIM-M12-4WD-5-PU	164258
	Cable M12, 5 contactos	5 m	NEBU-M12G5-K-5-LE3	541364
	Cable M12, 5 contactos	5 m	NEBU-M12W5-K-5-LE3	541370
	Conjunto modular para cables indistintos	–	NEBU-... → Internet: nebu	–
Referencias: Junta iluminada para patrón de conexiones según DIN EN 175301-803, forma C Hojas de datos → Internet: meb-ld				
	Tensión		Tipo	Nº art.
	[V DC]	[V AC]		
	12 ... 24	–	MEB-LD-12-24DC	151 717
	–	230	MEB-LD-230AC	151 718

Terminal de válvulas tipo 44 VTSA, ISO 15407-2 / ISO 5599-2, NPT

FESTO

Indicaciones para la utilización

Utilización

De ser posible, utilice aire comprimido sin lubricar. Las válvulas y los cilindros neumáticos de Festo han sido concebidos de tal modo que si son utilizados correctamente no precisan de una lubricación adicional sin por ello disminuir su duración. El aire preparado después del compresor tiene que corresponder a la calidad de aire comprimido sin lubricación. De ser posible, no utilice aire comprimido lubricado en todo el sistema. Si se recomienda explícitamente lubricar el aire, el lubricador deberá instalarse de preferencia inmediatamente delante del actuador consumidor.

El uso de aceite no apropiado o un contenido demasiado elevado de aceite reducen la duración del terminal de válvulas. Utilizar el aceite especial de Festo OFSW-32 o las alternativas que constan en el catálogo que correspondan a la norma DIN 51524 HLP32; (viscosidad de 32 CST a 40 °C).

Aceites biológicos

Al utilizar aceites biológicos (aceites en base a ésteres sintéticos o naturales; por ejemplo, éster metílico de colza) no deberá superarse el límite máx. de 0,1 mg/m³ de aceite residual (ver ISO 8573-1 clase 2).


Aceites minerales


Al utilizar aceites minerales (por ejemplo aceites HLP según DIN 51524 524 partes 1 hasta 3) o aceites en base a polialfaolefinas (PAO), el contenido de aceite residual no deberá exceder un máximo de 5 mg/m³ (ver ISO 8573-1 clase 4) No es admisible un contenido mayor de aceite residual independientemente del aceite del compresor, ya que de lo contrario se produciría un lavado del lubricante en el transcurso del tiempo.

Terminal de válvulas tipo 44 VTSA, ISO 15407-2 / ISO 5599-2, NPT

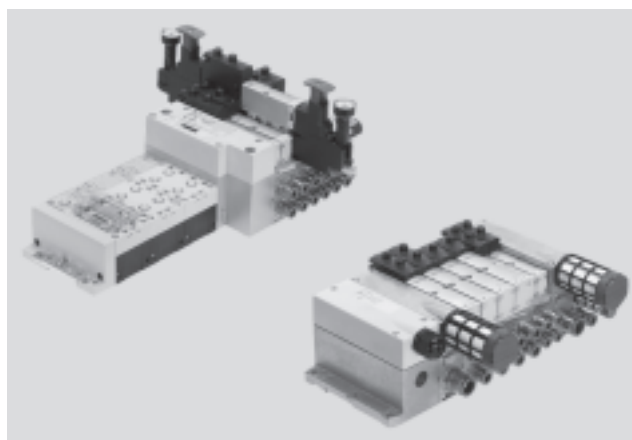
FESTO

Hoja de datos

-  Caudal
 - Ancho de 18 mm: hasta 550 l/min
 - Ancho de 26 mm: hasta 1100 l/min
 - Ancho de 42 mm: hasta 1400 l/min
 - Ancho de 52 mm: 2900 l/min

-  Ancho de las válvulas
 - 02: 18 mm
 - 01: 26 mm
 - 1: 42 mm
 - 2: 52 mm

-  Tensión
 - 24 V DC
 - 110 V AC



Datos técnicos generales Rosca NPT				
Tamaño	18 mm	26 mm	42 mm	52 mm
Construcción	Válvula de corredera			
Tipo de junta	Blanda			
Tipo de accionamiento	Eléctrico			
Tipo de mando	Servopilotaje			
Función de escape, con estrangulación	Mediante placa de estrangulación			
Lubricación	Lubricación de por vida			
Tipo de fijación	Montaje en la pared En perfil DIN según EN 60715			
Posición de montaje	Indiferente			
Accionamiento manual auxiliar	Por impulso, por enclavamiento, encubierto			
Construcción del terminal de válvulas	Modular y ampliable			
Cantidad máxima de posiciones de válvulas	32			
Tamaño	18 mm	26 mm	42 mm	52 mm
Conexiones neumáticas				
Rosca NPT				
Conexión neumática mediante placa de enlace				
Conexión de alimentación 1	<ul style="list-style-type: none"> • 1/2 NPT • QS-1/2-5/8-U • QS-1/2-1/2-U 	<ul style="list-style-type: none"> • 1/2 NPT • QS-1/2-5/8-U • QS-1/2-1/2-U 	<ul style="list-style-type: none"> • 1/2 NPT • QS-1/2-5/8-U • QS-1/2-1/2-U 	<ul style="list-style-type: none"> • 3/4 NPT • N-3/4-P-19-NPT
Conexión de escape 3/5	<ul style="list-style-type: none"> • 1/2 NPT • QS-1/2-5/8-U • QS-1/2-1/2-U 	<ul style="list-style-type: none"> • 1/2 NPT • QS-1/2-5/8-U • QS-1/2-1/2-U 	<ul style="list-style-type: none"> • 1/2 NPT • QS-1/2-5/8-U • QS-1/2-1/2-U 	<ul style="list-style-type: none"> • 3/4 NPT • N-3/4-P-19-NPT
Utilizaciones 2/4	En función del tipo de conexión elegido			
	<ul style="list-style-type: none"> • 1/8 NPT • QS-1/8-3/16-U • QS-1/8-1/4-U 	<ul style="list-style-type: none"> • 1/4 NPT • QS-1/4-3/8-U • QS-1/4-5/16-U 	<ul style="list-style-type: none"> • 3/8 NPT • QS-3/8-1/2-U • QS-3/8-3/8-U 	<ul style="list-style-type: none"> • 1/2 NPT • QS-1/2-5/8-U • QS-1/2-1/2-U
Conexión para la alimentación externa del aire de pilotaje 14	<ul style="list-style-type: none"> • 1/4 NPT • QS-1/4-3/8-U • QS-1/4-5/16-U 	<ul style="list-style-type: none"> • 1/4 NPT • QS-1/4-3/8-U • QS-1/4-5/16-U 	<ul style="list-style-type: none"> • 1/4 NPT • QS-1/4-3/8-U • QS-1/4-5/16-U 	<ul style="list-style-type: none"> • 1/4 NPT • QS-1/4-1/2-U • QS-1/4-3/8-U
Conexión de escape del aire de pilotaje 12	<ul style="list-style-type: none"> • 1/4 NPT • QS-1/4-3/8-U • QS-1/4-5/16-U 	<ul style="list-style-type: none"> • 1/4 NPT • QS-1/4-3/8-U • QS-1/4-5/16-U 	<ul style="list-style-type: none"> • 1/4 NPT • QS-1/4-3/8-U • QS-1/4-5/16-U 	<ul style="list-style-type: none"> • 1/4 NPT • QS-1/4-1/2-U • QS-1/4-3/8-U

-  Importante: Este producto cumple con los estándares ISO 1179-1 e ISO 228-1.

Terminal de válvulas tipo 44 VTSA, ISO 15407-2 / ISO 5599-2, NPT

FESTO

Hoja de datos

Caudal nominal normal [l/min]																	
Código de pedido para funciones de válvulas	VC	VV	N	K	H	P	Q	R	M	O	J	D	B	G	E	SA	SB
Ancho de 18 mm																	
Caudal de la válvula	700	600					750			700 ¹⁾ 330 ²⁾		-	-				
Caudal de válvula a terminal de válvulas	500	400					550			450 ¹⁾ 330 ²⁾		-	-				
Ancho de 26 mm																	
Caudal de la válvula	1350	1250					1400			1400 ¹⁾ 700 ²⁾		1400	700				
Caudal de válvula a terminal de válvulas	1000	900					1100			1000 ¹⁾ 700 ²⁾		1000	700				
Ancho de 42 mm																	
Caudal de la válvula	1600	1600					2000			1900 ¹⁾ 800 ²⁾		-	-				
Caudal de válvula a terminal de válvulas	1400	1200					1300			1200 ¹⁾ 800 ²⁾		-	-				
Ancho de 52 mm																	
Caudal de la válvula	4000	3000					4000			3600 ¹⁾ 1700 ²⁾		-	-				
Caudal de válvula a terminal de válvulas	2800	2400					2900			2800 ¹⁾ 1700 ²⁾		-	-				

1) Posición de mando

2) Posición central

Condiciones de funcionamiento y del entorno																	
Código de pedido para funciones de válvulas	VC	N	K	H	VV	P	Q	R	M	O	J	D	B	G	E	SA	SB
Fluido	Aire comprimido lubricado o sin lubricar, gases inertes → 58																
Grado de filtración	[µm]	40 (grado intermedio de filtración)															
Presión de funcionamiento	[bar]	3 ... 10			-0,9 ... +10												
Presión de funcionamiento del terminal de válvulas con alimentación interna de aire de pilotaje	[bar]	3 ... 10															
Presión de pilotaje	[bar]	3 ... 10															
Temperatura ambiente	[°C]	-5 ... +50															
Temperatura del fluido	[°C]	-5 ... +50															
Temperatura de almacenamiento ¹⁾	[°C]	-20 ... +40															
Humedad relativa	[%]	90															
Criterio LABS	Sin sustancias perjudiciales para la adherencia de la pintura																

1) Almacenamiento a largo plazo

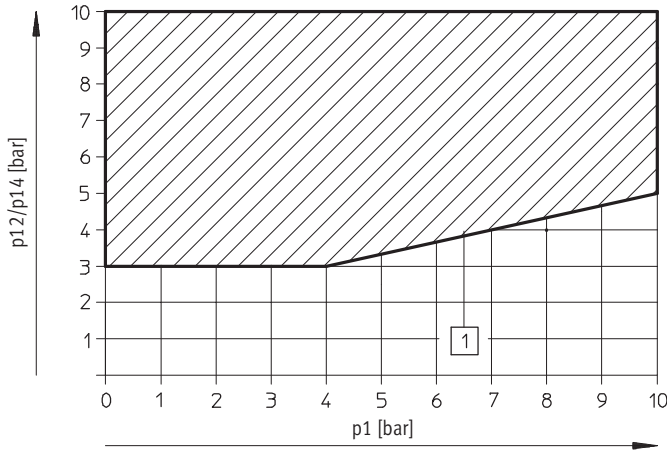
Características neumáticas																	
Código de pedido para funciones de válvulas	VC	VV	N	K	H	P	Q	R	M	O	J	D	B	G	E	SA	SB
Sentido del flujo																	
Indiferente	-	■	-	-	-	-	-	-	■	■	■	■	■	■	■	-	■
Únicamente reversible	-	-	-	-	-	■	■	■	-	-	-	-	-	-	-	-	-
Irreversible	■	-	■	■	■	-	-	-	-	-	-	-	-	-	-	■	-
Tipo de reposición																	
Muelle neumático	■	■	■	-	■	■	■	■	■	-	-	-	-	-	-	■	■
Muelle mecánico	-	-	-	■	-	-	-	-	-	■	-	-	■	■	■	-	-

Terminal de válvulas tipo 44 VTSA, ISO 15407-2 / ISO 5599-2, NPT

Hoja de datos

Presión de mando p12/14 en función de la presión de funcionamiento p1

Para válvulas de 3/2 vías



1 Margen de funcionamiento de válvulas con aire de pilotaje externo

– Importante

Válvulas de 3/2 vías reversibles (sentido del caudal únicamente reversible)

- Estas válvulas únicamente deben utilizarse en zonas de presión de alimentación reversible (3 y 5 con presión de alimentación, 1 como escape), o en combinación con un regulador

reversible de presión. En caso necesario, crear zonas separadas de presión separando los canales

- Las válvulas de 3/2 vías reversibles no admiten la función especial “escape común del aire de pilotaje”

- En las conexiones 12 y 14 de las variantes de placas finales deberá aplicarse la misma presión.
- Placa final con tapa codificada: realización mediante posición 1 ó 2

- Placa final derecha con conexiones roscadas: deberá aplicarse la misma presión en 12 y 14

Tiempos de respuesta de la válvula [ms]

Código de pedido para funciones de válvulas	VC	VV	N	K	H	P	Q	R	M	O	J	D	B	G	E	SA ¹⁾	SB ¹⁾	
18 mm, tensión nominal de funcionamiento de 24 V DC/110 V AC																		
Tiempos de conexión/desconexión	Conexión	12	12	12	12	12	25	25	25	22	12	–	–	15	15	15	–	–
	Desconexión	30	30	30	30	30	12	12	12	28	38	–	–	44	44	44	–	–
	Conmutación	–	–	–	–	–	–	–	–	–	–	11	13	–	–	–	–	–
26 mm, tensión nominal de funcionamiento de 24 V DC/110 V AC																		
Tiempos de conexión/desconexión	Conexión	20	20	20	20	20	32	32	32	25	20	–	–	22	22	22	9/22	9/19
	Desconexión	38	38	38	38	38	30	30	30	45	65	–	–	65	65	65	49	36
	Conmutación	–	–	–	–	–	–	–	–	–	–	18	21	–	–	–	33	32
42 mm, tensión nominal de funcionamiento de 24 V DC																		
Tiempos de conexión/desconexión	Conexión	20	20	20	20	20	34	34	34	27	22	–	–	22	22	22	–	–
	Desconexión	38	38	38	38	38	28	28	28	45	60	–	–	65	65	65	–	–
	Conmutación	–	–	–	–	–	–	–	–	–	–	16	19	–	–	–	–	–
42 mm, tensión nominal de funcionamiento de 110 V AC																		
Tiempos de conexión/desconexión	Conexión	22	22	22	22	22	34	34	34	20	20	–	–	22	22	22	–	–
	Desconexión	46	46	46	46	46	38	38	38	55	55	–	–	68	68	68	–	–
	Conmutación	–	–	–	–	–	–	–	–	–	–	16	19	–	–	–	–	–

1) Código de válvula WA; tiempo de conmutación de 22 ms en lado de mando 12; de 9 ms en lado de mando 14
Código de válvula WB; tiempo de conmutación de 19 ms en lado de mando 12; de 9 ms en lado de mando 14

Terminal de válvulas tipo 44 VTSA, ISO 15407-2 / ISO 5599-2, NPT

FESTO

Hoja de datos

Tiempos de respuesta de la válvula [ms]																		
Código de pedido para funciones de válvulas	VC	VV	N	K	H	P	Q	R	M	O	J	D	B	G	E	SA	SB	
52 mm, tensión nominal de funcionamiento de 24 V DC con reducción de la corriente de mantenimiento																		
Tiempos de conexión/ desconexión	Conexión	14	-	20	20	20	30	30	30	40	20	-	-	23	23	23	-	-
	Desconexión	35	-	35	35	35	30	30	30	45	60	-	-	60	60	60	-	-
	Conmutación	-	-	-	-	-	-	-	-	-	-	18	18	-	-	-	-	-
52 mm, tensión nominal de funcionamiento de 110 V AC																		
Tiempos de conexión/ desconexión	Conexión	35	-	35	35	35	50	50	50	70	25	-	-	30	30	30	-	-
	Desconexión	70	-	70	70	70	65	65	65	90	110	-	-	100	100	100	-	-
	Conmutación	-	-	-	-	-	-	-	-	-	-	35	42	-	-	-	-	-

Datos eléctricos	
VTSA con terminal CPX	18 mm 26 mm 42 mm 52 mm
Alimentación de tensión para la electrónica (U _{EL/SEN})	
Tensión de funcionamiento [V DC]	24 ±10%
Consumo máximo de corriente con 24 V DC [mA]	20
Tiempo de utilización	100%
Alimentación de tensión de carga, válvulas (U _{va})	
Tensión de funcionamiento [V DC]	24 ±10%
Notificación de diagnóstico de baja tensión U _{AUS} , Tensión de carga fuera del margen de funcionamiento	21,6 ... 21,5
Clase de protección según EN 60529	IP65 y NEMA 4 (todas las variantes de transmisión de señales, equipo montado)
Consumo de potencia con 24 V DC	
Válvula de 2/2 y 3/2 vías [W]	1,3 4,6
Válvula de 5/2 vías (Código D) [W]	1,3 4,6
Válvula de 5/2, 5/3 vías [W]	1,6 4,6

Datos eléctricos	
VTSA con conexión multipolo	18 mm 26 mm 42 mm 52 mm
Alimentación de tensión de carga, válvulas (U _{va})	
Tensión de funcionamiento [V DC]	24 ±10%
[V AC]	110 ±10% (50 ... 60 Hz)
Corriente total máxima [A]	6
Carga admisible de corriente a 40 °C [A]	1
Resistencia a sobretensión [kV]	1,5
Grado de ensuciamiento	3
Tiempo de utilización	100%
Clase de protección según EN 60529	IP65 y NEMA 4 (todas las variantes de transmisión de señales, equipo montado)
Características de la bobina (con 24 V DC)	
Válvula de 2/2 y 3/2 vías [W]	1,3 4,6
Válvula de 5/2 vías (Código D) [W]	1,3 4,6
Válvula de 5/2, 5/3 vías [W]	1,6 4,6
Características de la bobina con 110 V AC	
Válvula de 2/2 y 3/2 vías [VA]	1
Válvula de 5/2, 5/3 vías [VA]	1,6

Terminal de válvulas tipo 44 VTSA, ISO 15407-2 / ISO 5599-2, NPT

FESTO

Hoja de datos

Datos eléctricos: VTSA

Consumo de potencia con 24 V DC			
Consumo máximo de corriente por bobina, con tensión nominal (válvulas con reducción de la corriente de mantenimiento), ancho de 52 mm			
		Válvula de 2/2 y 3/2 vías	Válvula de 5/2, 5/3 vías
Corriente nominal de arranque	[mA]	165	165
Corriente nominal tras reducción de corriente	[mA]	35	35
Tiempo hasta la reducción de corriente	[ms]	30	30

Certificaciones

Este producto está homologado para el uso en zonas con peligro de explosión según la directiva UE ATEX ¹⁾	
ATEX, categoría gas	II 3G
Protección contra explosiones por encendido, gas	Ex nA II T3 X
ATEX, categoría polvo	II 3D
Protección contra explosiones por encendido provocadas por polvo	Ex tD A22 IP65 T125° C X
ATEX, temperatura ambiente	[°C] -5 ≤ Ta ≤ +50
Certificación	c UL us Recognized (OL)
Símbolo CE ²⁾ (consultar declaración de conformidad)	Según UE-EMV-RL

1) Homologación válida para: VTSA-MP-NPT; VTSA-ASI-NPT; VTSA-FB-NPT, VTSA-F-MP-NPT; VTSA-F-ASI-NPT; VTSA-F-FB-NPT

No para válvulas de 52 mm de ancho

2) Variante multipolo 1 (24 VDC): No

Variante multipolo 2A (110V): Según directiva de la UE de baja tensión

Variante CPX: Según UE-EMV-RL

Materiales

	18 mm	26 mm	42 mm	52 mm
Placa de enlace	Fundición inyectada de aluminio			
Válvula	Fundición inyectada de aluminio, reforzada con poliamida			
Juntas	Caucho nitrílico, elastómero (soporte de acero)			
Placa de alimentación	Fundición inyectada de aluminio			
Placa final derecha	Fundición inyectada de aluminio			
Interface neumático para CPX	Fundición inyectada de aluminio			
Placa reguladora de caudal	Fundición inyectada de aluminio			
Placa reguladora de presión	Fundición inyectada de aluminio, reforzada con poliamida			
Placa de alimentación multipolo	Fundición inyectada de aluminio			
Tapa de la interface neumática y de la conexión multipolo	Velamida, reforzada con poliamida			
Estado según directiva RoHS ¹⁾	Conformidad con RoHS			

1) No para válvulas de 52 mm de ancho

Terminal de válvulas tipo 44 VTSA, ISO 15407-2 / ISO 5599-2, NPT

FESTO

Hoja de datos

Peso del producto	Función				
	Pesos aproximados [g]	18 mm	26 mm	42 mm	52 mm
Placa interface multipolo Sub-D o regleta de bornes ¹⁾	550				
Nodo multipolo con conexión individual M12	760				
Placa de conexión CPX ¹⁾	1 470				
Conexión eléctrica para AS-Interface	300				
Módulo AS-Interface	850				
Placa de alimentación ²⁾					
• Placa de descarga, 3 y 5 unidos	617				
• Tapa de descarga con 3 y 5 separados	597				
Placa final ³⁾					
• Axial	339				336
• Selector	281				–
Placa de enlace ⁴⁾	447	634	340	610	
Placa base angular ³⁾	170	230	176	–	
Placa reguladora de presión					
Para conexión 1	350	402	640	–	
Para conexiones 4 ó 2	367	448	640	–	
Para conexiones 4/2	611	692	920	–	
Placa reguladora de caudal	228	320	220	–	
Placa vertical de alimentación ³⁾	140	191	340	–	
Placa vertical de bloqueo de presión	209	273	600	–	
Válvulas					
• Válvula de 5/3 vías (código: B, G, E)	191	320	456	780	
• Válvula de 5/3 vías (código: SA, SB)	–	301	–	–	
• Válvula monoestable de 5/2 vías (código: M, O)	163	293	426	702	
• Válvula biestable de 5/2 vías (código: J, D)	172	276	439	732	
• 2 válvulas de 3/2 vías (código: N, K, H, P, Q, R)	190	335	442	740	
• 2 válvulas de 2/2 vías (código: VC, VV)	190	335	442	740	
Placa ciega	34,4	73,3	68	146	

1) Con junta de chapa, placa de circuitos impresos

2) Con junta de chapa y encadenamiento eléctrico

3) Con tornillos

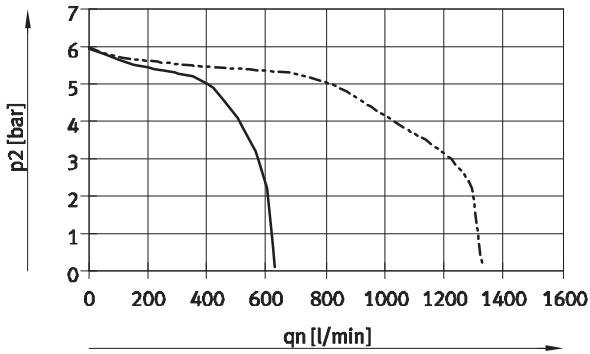
4) Con junta de chapa, encadenamiento eléctrico, soporte de placas de identificación, 4 tornillos

Terminal de válvulas tipo 44 VTSA, ISO 15407-2 / ISO 5599-2, NPT

Hoja de datos

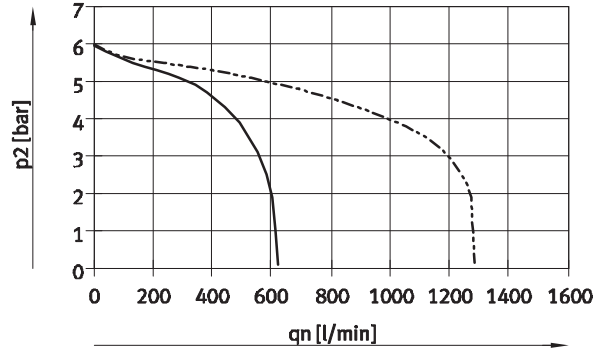
Caudal q_n en función de la presión de salida p_2 con placas reguladoras de presión (placas P), para conexión 1

6 bar



— Ancho de 18 mm (ISO 02)
 - - - Ancho de 26 mm (ISO 01)

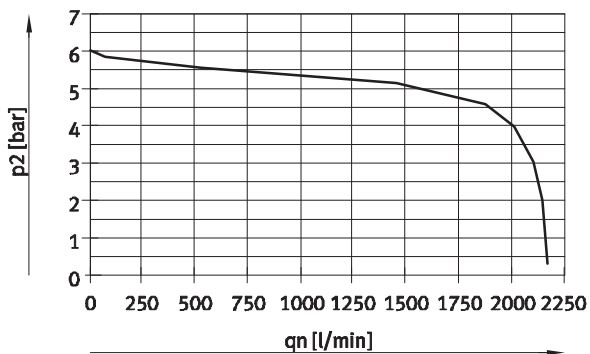
10 bar



— Ancho de 18 mm (ISO 02)
 - - - Ancho de 26 mm (ISO 01)

Caudal q_n en función de la presión de salida p_2 con placas reguladoras de presión (placas P), para conexión 1

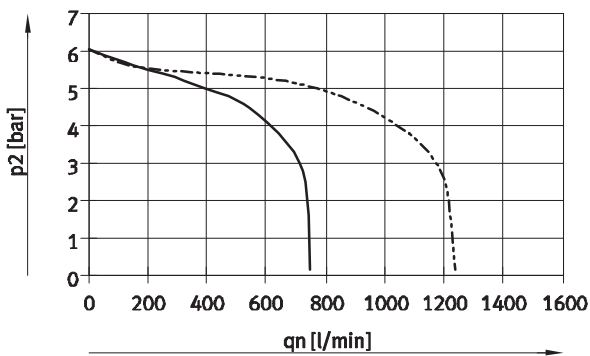
Presión de entrada de 10 bar, presión de regulación ajustada de 6 bar



Ancho de 42 mm (ISO 1)

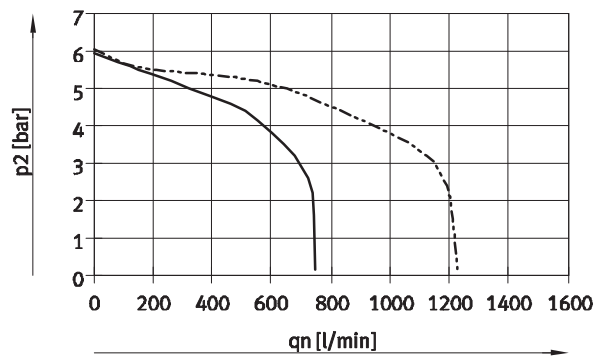
Caudal q_n en función de la presión de salida p_2 en placas reguladoras de presión (placas AB) para conexión 2, 4 o conexiones 4/2

6 bar



— Ancho de 18 mm (ISO 02)
 - - - Ancho de 26 mm (ISO 01)

10 bar



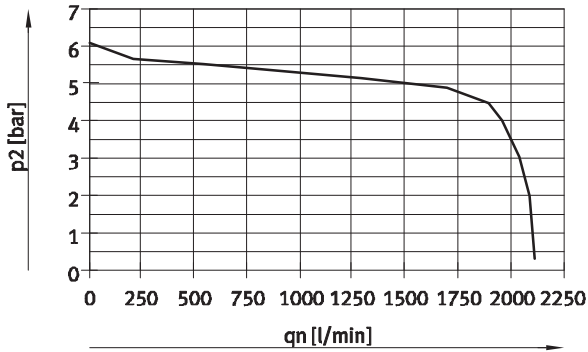
— Ancho de 18 mm (ISO 02)
 - - - Ancho de 26 mm (ISO 01)

Terminal de válvulas tipo 44 VTSA, ISO 15407-2 / ISO 5599-2, NPT

Hoja de datos

Caudal qn en función de la presión de salida p2 en placas reguladoras de presión (placas AB) para conexión 2, 4 o conexiones 4/2

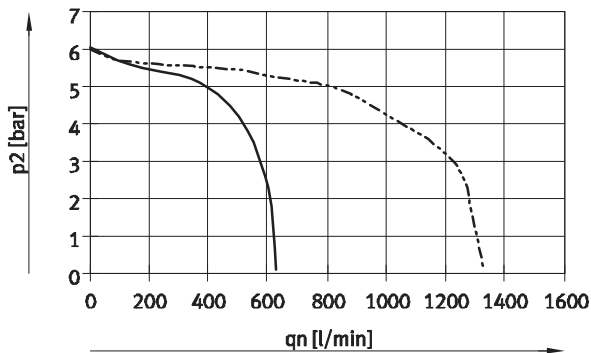
Presión de entrada de 10 bar, presión de regulación ajustada de 6 bar



Ancho de 42 mm (ISO 1)

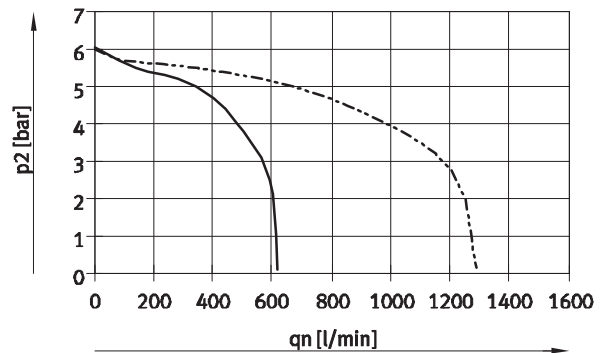
Caudal qn en función de la presión de salida p2 en placas reguladoras de presión (placas AB) para conexiones 4/2, reversible

6 bar



— Ancho de 18 mm (ISO 02)
 - - - Ancho de 26 mm (ISO 01)

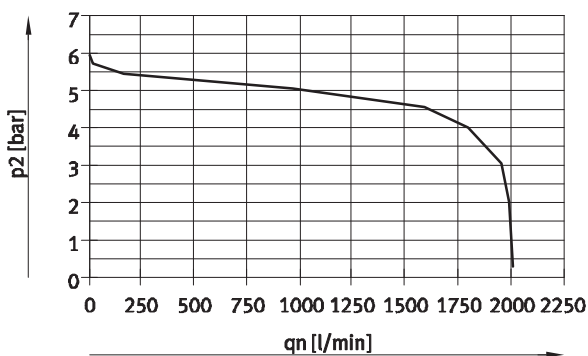
10 bar



— Ancho de 18 mm (ISO 02)
 - - - Ancho de 26 mm (ISO 01)

Caudal qn en función de la presión de salida p2 en placas reguladoras de presión (placas AB) para conexiones 4/2, reversible

Presión de entrada de 10 bar, presión de regulación ajustada de 6 bar

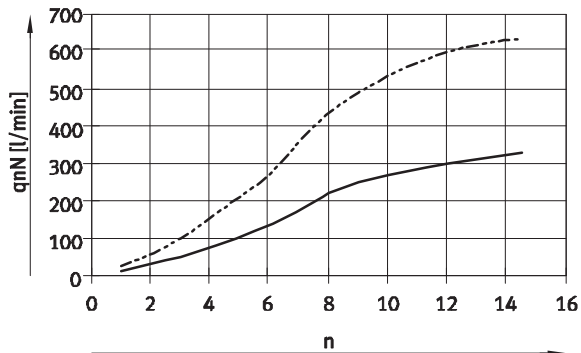


Ancho de 42 mm (ISO 1)

Terminal de válvulas tipo 44 VTSA, ISO 15407-2 / ISO 5599-2, NPT

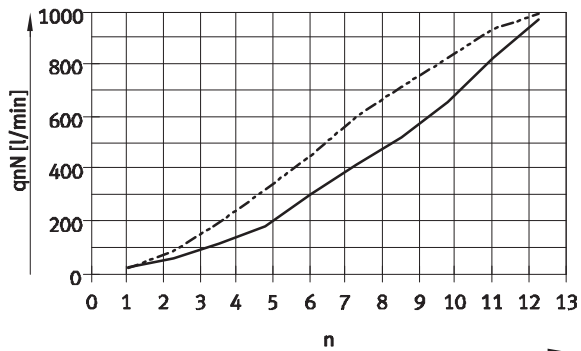
Hoja de datos

Caudal qn en función de la estrangulación



- Ancho de 18 mm (ISO 02)
- - - Ancho de 26 mm (ISO 01)

Caudal qn en función de la estrangulación



- Ancho de 42 mm (ISO 1)
- Tornillo de estrangulación de 2 → 3
- - - Tornillo de estrangulación de 4 → 5
- n vueltas del tornillo de ajuste

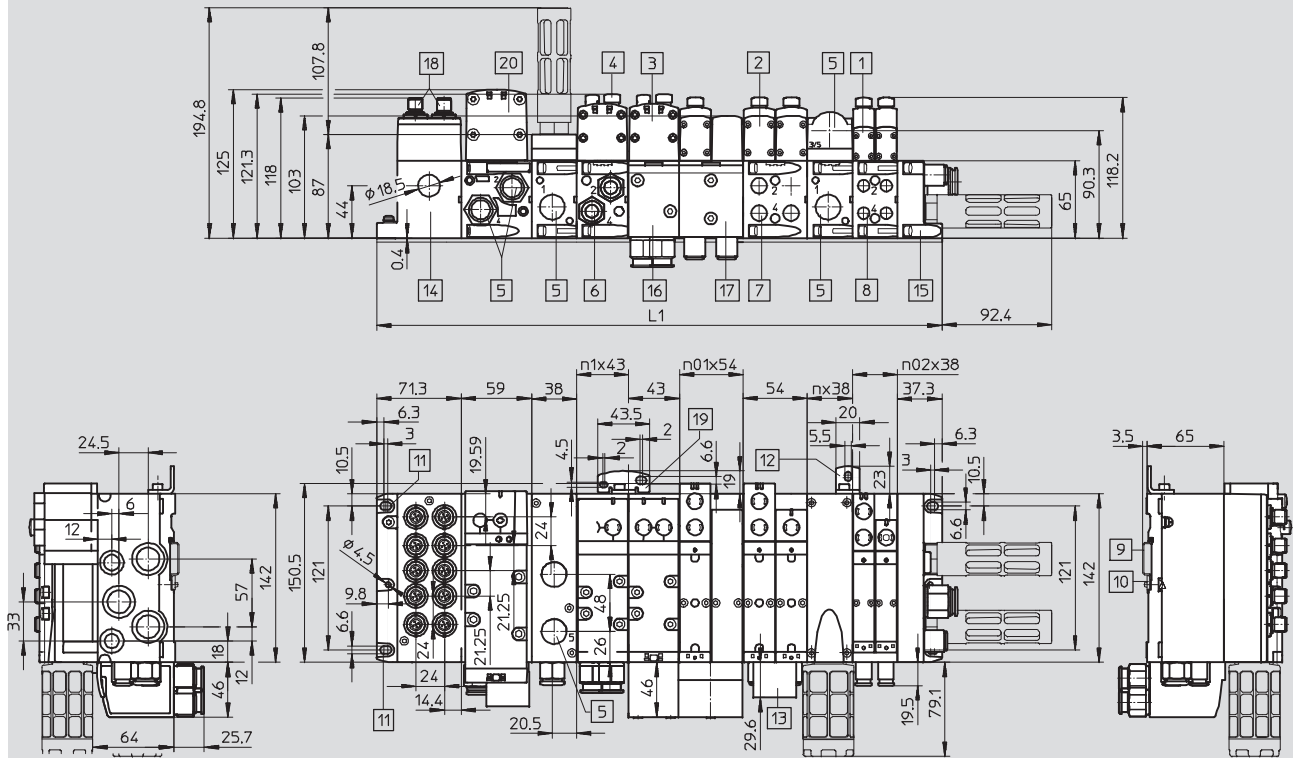
Terminal de válvulas tipo 44 VTSA, ISO 15407-2 / ISO 5599-2, NPT

Hoja de datos

Dimensiones

Datos CAD disponibles en www.festo.com

Terminal de válvulas con conexión eléctrica individual



- | | | | |
|---|--|--|---|
| 1 Electroválvula
Ancho de 18 mm | 9 Perfil DIN | 17 Placa de enlace angular,
ancho de 54 mm, 1/4 NPT | n02 Cantidad de placas
de enlace 38 mm |
| 2 Electroválvula
Ancho de 26 mm | 10 Montaje en perfil DIN | 18 M12, conector tipo clavija
de 5 contactos (6x o 10x) | n01 Cantidad de placas
de enlace 54 mm |
| 3 Electroválvula
Ancho de 42 mm | 11 Taladro de fijación | 19 Escuadra de fijación
adicional | n1 Cantidad de placas
de enlace 43 mm |
| 4 Tapa / Accionamiento auxiliar
manual | 12 Escuadra de fijación
adicional | 20 Electroválvula
Ancho 52 mm | n2 Cantidad de placas
de enlace 59 mm |
| 5 Conexión roscada 1/2 NPT | 13 Soporte para placas
de identificación | 29 Escuadra de fijación
adicional | nzwp Cantidad de placas
de alimentación
(sólo con placa final
con tapa codificada) |
| 6 Conexión roscada 3/8 NPT | 14 Conexión individual | | |
| 7 Conexión roscada 1/4 NPT | 15 Placa final | | |
| 8 Conexión roscada 1/8 NPT | 16 Placa de enlace angular,
ancho de 43 mm, 3/8 NPT | | |

Tamaño	L1
18 mm	71,3 + n02 x 38 + nzwp x 38 + 37,3
26 mm	71,3 + n01 x 54 + nzwp x 38 + 37,3
42 mm	71,3 + n1 x 43 + nzwp x 38 + 37,3
52 mm	71,3 + n2 x 59 + nzwp x 38 + 37,3
Combinación de 18 mm, 26 mm, 42 mm y 52 mm	71,3 + n02 x 38 + n01 x 54 + n1 x 43 + n2x59+nzwp x 38 + 37,3

· | · Importante: Este producto cumple con los estándares ISO 1179-1 e ISO 228-1.

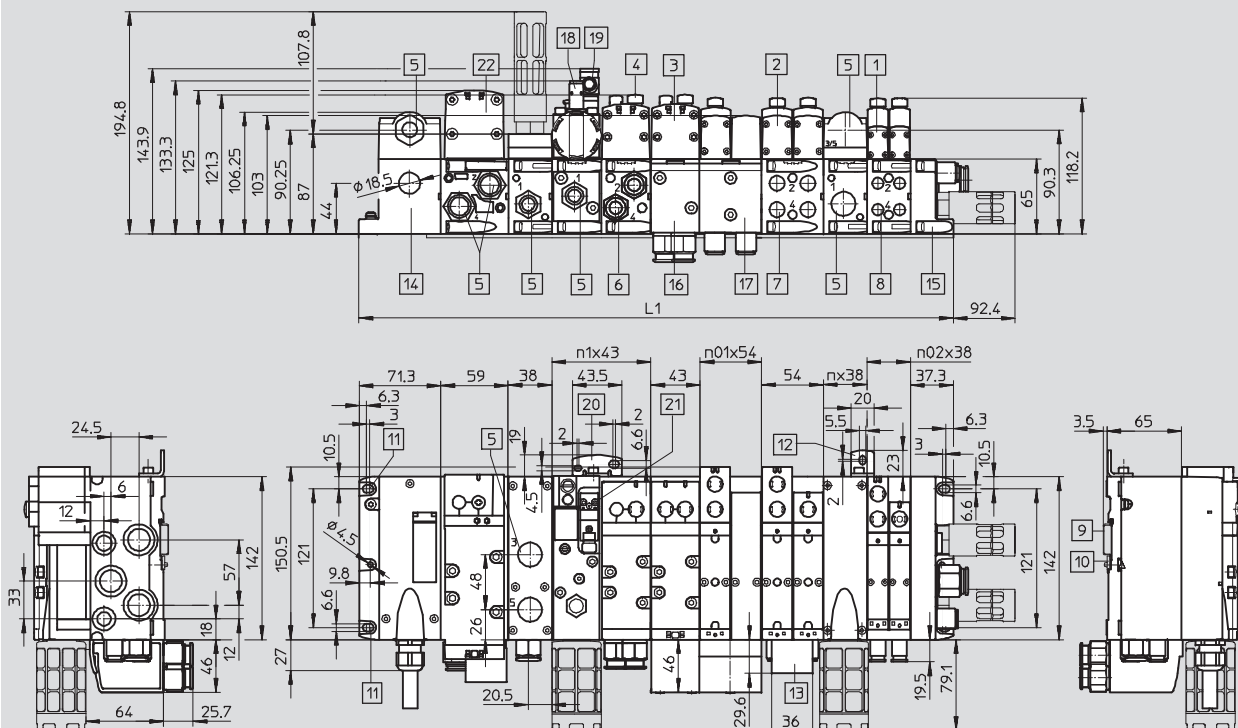
Terminal de válvulas tipo 44 VTSA, ISO 15407-2 / ISO 5599-2, NPT

Hoja de datos

Dimensiones

Datos CAD disponibles en www.festo.com

Terminal de válvulas con conexión múltiplo



- | | | | |
|---|--|---|--|
| 1 Electroválvula
Ancho de 18 mm | 9 Perfil DIN | 17 Placa de enlace angular,
ancho de 54 mm, 1/4 NPT | n02 Cantidad de placas
de enlace 38 mm |
| 2 Electroválvula
Ancho de 26 mm | 10 Montaje en perfil DIN | 18 Detector de posición M12x1 | n01 Cantidad de placas
de enlace 54 mm |
| 3 Electroválvula
Ancho de 42 mm | 11 Taladro de fijación | 19 Conector tipo zócalo M12x1 | n1 Cantidad de placas
de enlace 43 mm |
| 4 Tapa / Accionamiento auxiliar
manual | 12 Escuadra de fijación adicional | 20 Fijación adicional | n2 Cantidad de placas
de enlace 59 mm |
| 5 Conexión roscada 1/2 NPT | 13 Soporte para placas
de identificación | 21 Conexión eléctrica, forma C
según DIN EN 175301-803 | nzwp Cantidad de placas
de alimentación
(sólo con placa final
con codificación) |
| 6 Conexión roscada 3/8 NPT | 14 Conexión múltiplo | 22 Electroválvula
Ancho 52 mm | |
| 7 Conexión roscada 1/4 NPT | 15 Placa final | | |
| 8 Conexión roscada 1/8 NPT | 16 Placa de enlace angular,
ancho de 43 mm, 3/8 NPT | | |

Tamaño	L1
18 mm	71,3 + n02 x 38 + nzwp x 38 + 37,3
26 mm	71,3 + n01 x 54 + nzwp x 38 + 37,3
42 mm	71,3 + n1 x 43 + nzwp x 38 + 37,3
52 mm	71,3 + n2 x 59 + nzwp x 38 + 37,3
Combinación de 18 mm, 26 mm, 42 mm y 52 mm	71,3 + n02 x 38 + n01 x 54 + n1 x 43 + n2 x 59 + nzwp x 38 + 37,3

Importante: Este producto cumple con los estándares ISO 1179-1 e ISO 228-1.

Terminal de válvulas tipo 44 VTSA, ISO 15407-2 / ISO 5599-2, NPT

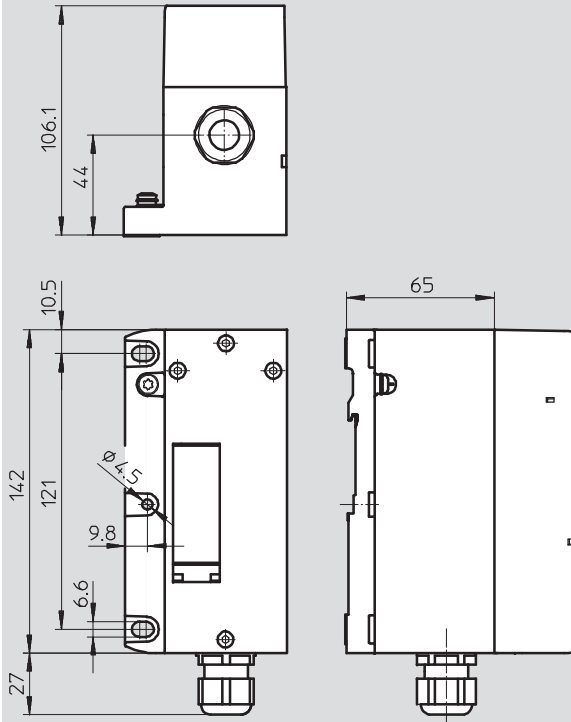
FESTO

Hoja de datos

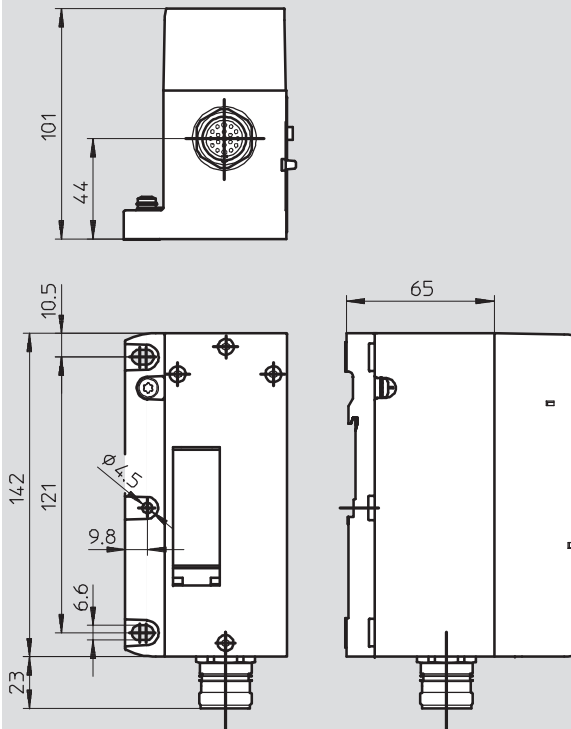
Dimensiones

Datos CAD disponibles en → www.festo.com

Multipolo, regleta de bornes (CageClamp)



Multipolo (conector redondo tipo zócalo)



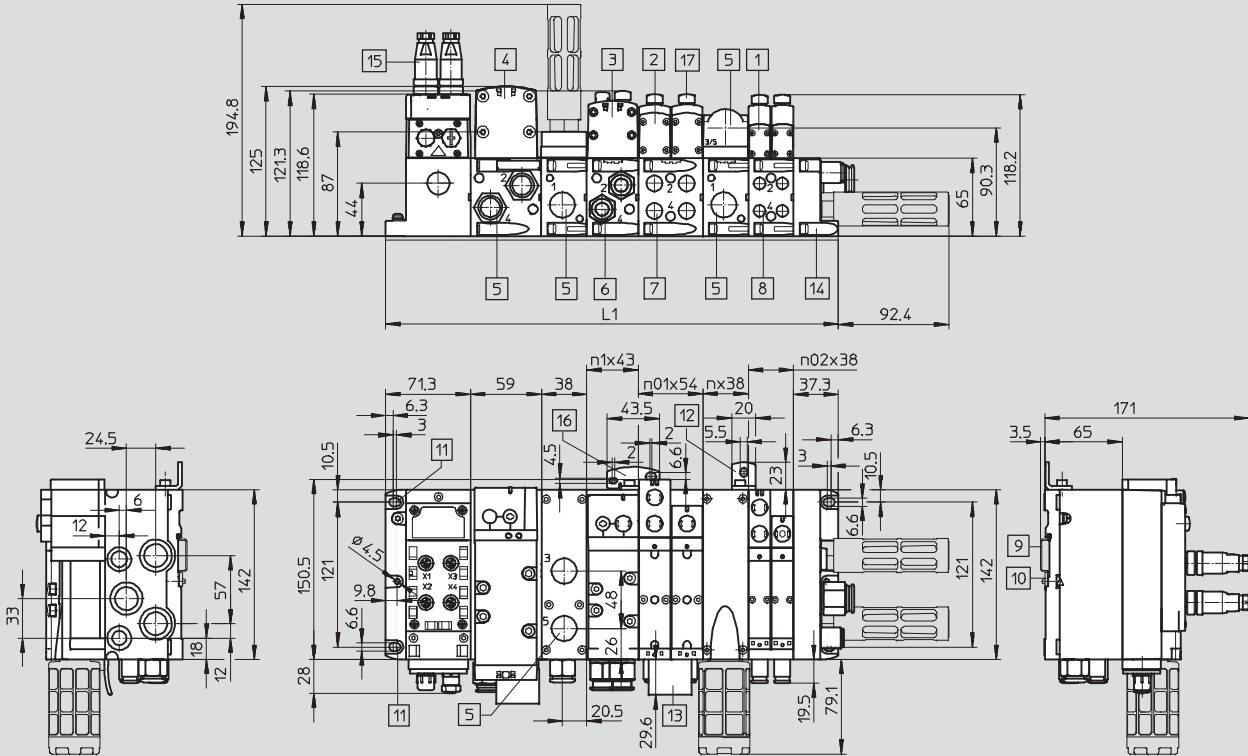
Terminal de válvulas tipo 44 VTSA, ISO 15407-2 / ISO 5599-2, NPT

Hoja de datos

Dimensiones

Datos CAD disponibles en www.festo.com

Terminal de válvulas con conexión de AS-Interface



- | | | | | | | | |
|---|----------------------------------|----|---------------------------------------|----|--------------------------------------|------|------------------------------------|
| 1 | Electroválvula
Ancho de 18 mm | 8 | Conexión roscada 1/8NPT | 14 | Placa final | n02 | Cantidad de placas de enlace 38 mm |
| 2 | Electroválvula
Ancho de 26 mm | 9 | Perfil DIN | 15 | Conector M12 tipo clavija | n01 | Cantidad de placas de enlace 54 mm |
| 3 | Electroválvula
Ancho de 42 mm | 10 | Montaje en perfil DIN | 16 | Escuadra de fijación adicional | n1 | Cantidad de placas de enlace 43 mm |
| 4 | Electroválvula
Ancho de 52 mm | 11 | Taladro de fijación | 17 | Tapa / Accionamiento auxiliar manual | n2 | Cantidad de placas de enlace 59 mm |
| 5 | Conexión roscada 1/2NPT | 12 | Escuadra de fijación adicional | | | nzwp | Cantidad de placas de alimentación |
| 6 | Conexión roscada 3/8NPT | 13 | Soporte para placas de identificación | | | | |
| 7 | Conexión roscada 1/4NPT | | | | | | |

Tamaño	L1
18 mm	71,3 + n02 x 38 + nzwp x 38 + 37,3
26 mm	71,3 + n01 x 54 + nzwp x 38 + 37,3
42 mm	71,3 + n1 x 43 + nzwp x 38 + 37,3
52 mm	71,3 + n2 x 59 + nzwp x 38 + 37,3
Combinación de 18 mm, 26 mm, 42 mm y 52 mm	71,3 + n02 x 38 + n01 x 54 + n1 x 43 + n2 x 59 + nzwp x 38 + 37,3

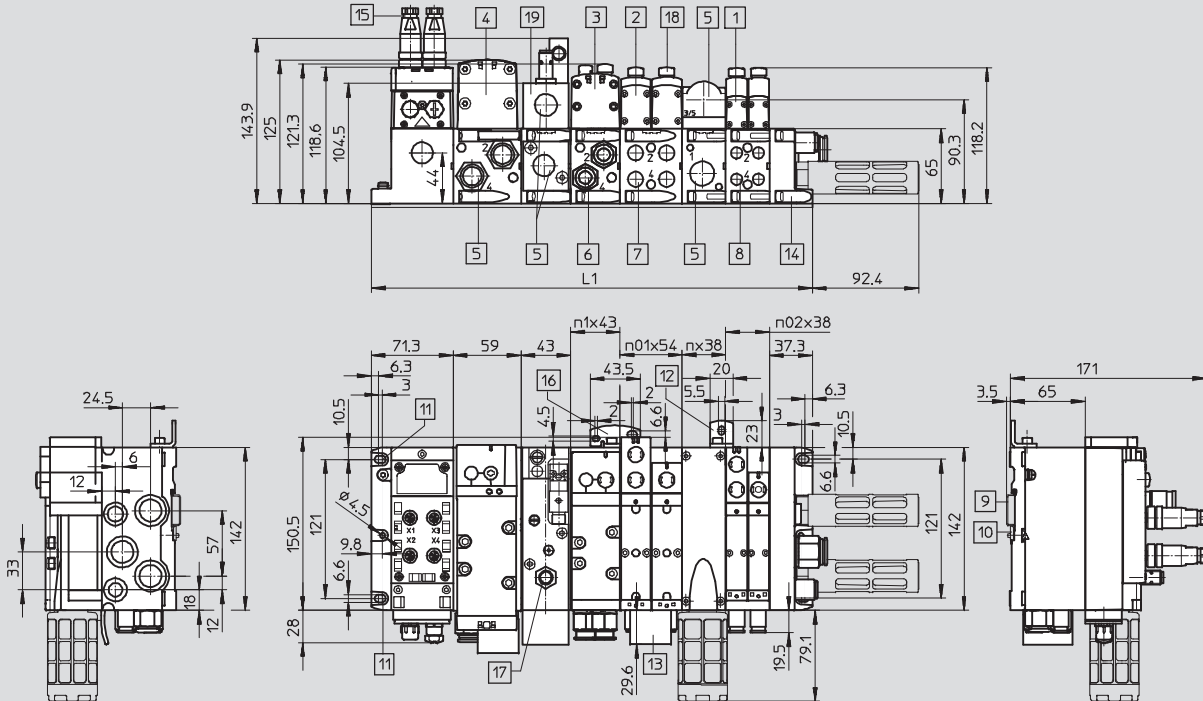
Terminal de válvulas tipo 44 VTSA, ISO 15407-2 / ISO 5599-2, NPT

Hoja de datos

Dimensiones

Datos CAD disponibles en www.festo.com

Terminal de válvulas con conexión de AS-Interface y válvula de arranque progresivo



- | | | | |
|------------------------------------|-----------------------------------|--|---|
| 1 Electroválvula
Ancho de 18 mm | 9 Perfil DIN | 16 Elemento de fijación adicional | n02 Cantidad de placas de enlace 38 mm |
| 2 Electroválvula
Ancho de 26 mm | 10 Montaje en perfil DIN | 17 Detector de posición M12x1 | n01 Cantidad de placas de enlace 54 mm |
| 3 Electroválvula
Ancho de 42 mm | 11 Taladro de fijación | 18 Tapa / Accionamiento auxiliar manual | n1 Cantidad de placas de enlace 43 mm |
| 4 Electroválvula
Ancho 52 mm | 12 Escuadra de fijación adicional | 19 Válvula de arranque progresivo
Ancho 43 mm | n2 Cantidad de placas de enlace 59 mm |
| 5 Conexión roscada 1/2NPT | 13 Placa de identificación | | nzwp Cantidad de placas de alimentación |
| 6 Conexión roscada 3/8NPT | 14 Placa final | | |
| 7 Conexión roscada 1/4NPT | 15 Conector M12 tipo clavija | | |
| 8 Conexión roscada 1/8NPT | | | |

Tamaño	L1
18 mm	$71,3 + n02 \times 38 + nzwp \times 38 + 37,3$
26 mm	$71,3 + n01 \times 54 + nzwp \times 38 + 37,3$
42 mm	$71,3 + n1 \times 43 + nzwp \times 38 + 37,3$
52 mm	$71,3 + n2 \times 59 + nzwp \times 38 + 37,3$
Combinación de 18 mm, 26 mm, 42 mm y 52 mm	$71,3 + n02 \times 38 + n01 \times 54 + n1 \times 43 + n2 \times 59 + nzwp \times 38 + 37,3$

Terminal de válvulas tipo 44 VTSA, ISO 15407-2 / ISO 5599-2, NPT

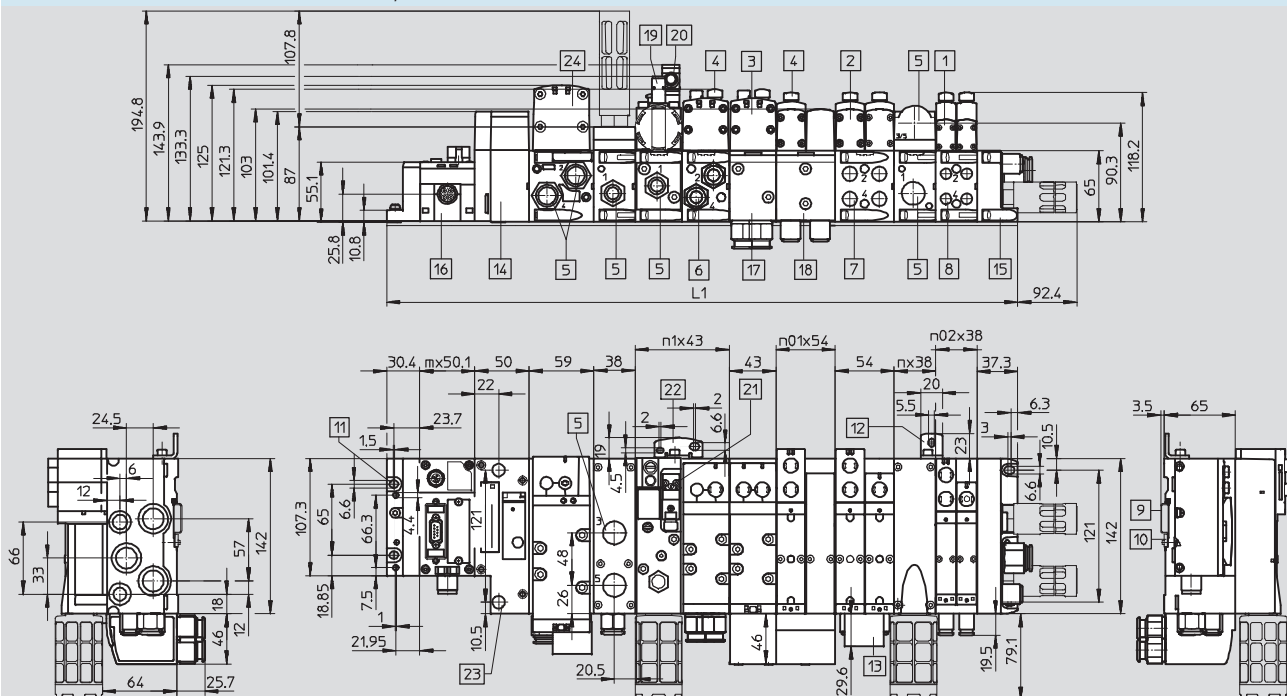
FESTO

Hoja de datos

Dimensiones

Datos CAD disponibles en www.festo.com

Terminal de válvulas con conexión de bus de campo



- | | | | | | | | |
|----|--------------------------------------|----|--|----|---|------|---|
| 1 | Electroválvula
Ancho de 18 mm | 11 | Taladro de fijación | 19 | Detector de posición M12x1 | n02 | Cantidad de placas de enlace 38 mm |
| 2 | Electroválvula
Ancho de 26 mm | 12 | Escuadra de fijación adicional | 20 | Conector tipo zócalo M12x1 | n01 | Cantidad de placas de enlace 54 mm |
| 3 | Electroválvula
Ancho de 42 mm | 13 | Soporte para placas de identificación | 21 | Conexión eléctrica, forma C según DIN EN 175301-803 | n1 | Cantidad de placas de enlace 43 mm |
| 4 | Tapa / Accionamiento auxiliar manual | 14 | Interface neumática CPX | 22 | Escuadra de fijación adicional | n2 | Cantidad de placas de enlace 59 mm |
| 5 | Conexión roscada 1/2NPT | 15 | Placa final | 23 | Taladro para fijación adicional
Diám. 6,4 2x | nzwp | Cantidad de placas de alimentación (sólo con placa final con tapa codificada) |
| 6 | Conexión roscada 3/8NPT | 16 | Módulo CPX /
Nodo de bus de campo | 24 | Electroválvula
Ancho 52 mm | m | Cantidad de módulos CPX |
| 7 | Conexión roscada 1/4NPT | 17 | Placa de enlace angular de 43 mm, 3/8NPT | | | | |
| 8 | Conexión roscada 1/8NPT | 18 | Placa base angular
54 mm, 1/4NPT | | | | |
| 9 | Perfil DIN | | | | | | |
| 10 | Montaje en perfil DIN | | | | | | |

Tamaño	L1
18 mm	$30,4 + m \times 50,1 + 50 + n02 \times 38 + nzwp \times 38 + 37,3$
26 mm	$30,4 + m \times 50,1 + 50 + n01 \times 54 + nzwp \times 38 + 37,3$
42 mm	$30,4 + m \times 50,1 + 50 + n1 \times 43 + nzwp \times 38 + 37,3$
52 mm	$30,4 + m \times 50,1 + 50 + n2 \times 59 + nzwp \times 38 + 37,3$
Combinación de 18 mm, 26 mm, 42 mm y 52 mm	$30,4 + m \times 50,1 + 50 + n02 \times 38 + n01 \times 54 + n1 \times 43 + n2 \times 59 + nzwp \times 38 + 37,3$

· || - Importante: Este producto cumple con los estándares ISO 1179-1 e ISO 228-1.

Terminal de válvulas tipo 44 VTSA, ISO 15407-2 / ISO 5599-2, NPT

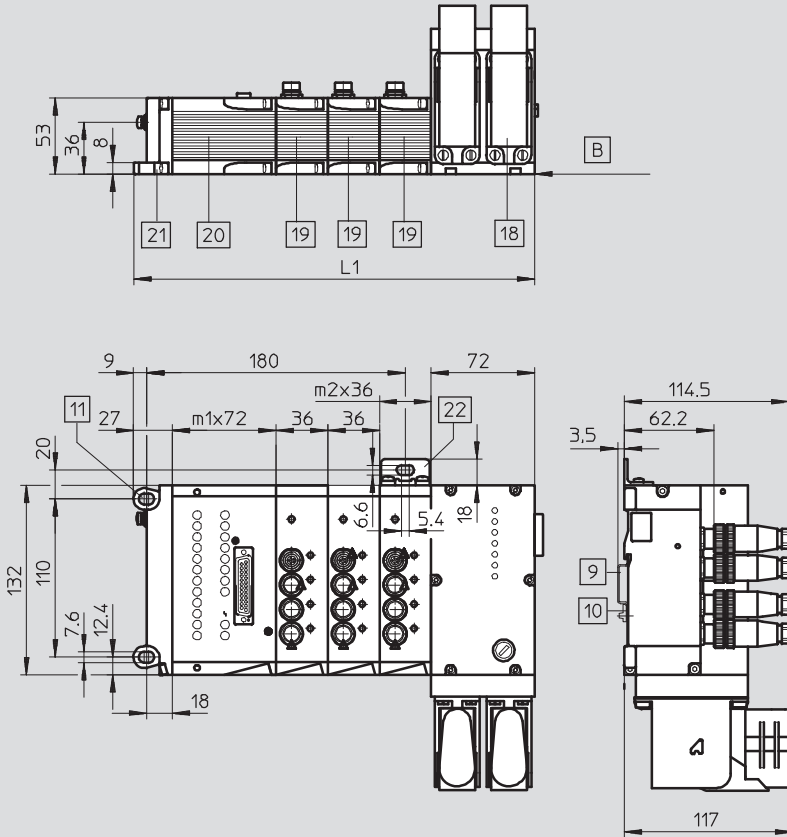
FESTO

Hoja de datos

Dimensiones

Datos CAD disponibles en → www.festo.com

Terminal de válvulas con conexión de bus de campo del sistema "Periferia eléctrica tipo 03"



9 Perfil DIN	19 Módulo E/S VIGA-03-F, VIGE-03-F	21 Placa final	m1	Cantidad de módulos E/S VIEA-03
10 Montaje en perfil DIN	20 Módulo E/S VIEA-03	22 Escuadra de fijación adicional	m2	Cantidad de módulos E/S VIGE/VIGA
11 Taladro de fijación				
18 Nodo de bus IFB21-03				

L1

$$27 + m1 \times 72 + m2 \times 36 + 72$$

 - Importante

La periferia eléctrica tipo 03 con bus de campo FB21 puede direccionar como máximo 26 válvulas con una bobina o 13 válvulas con dos bobinas. La parte eléctrica está limitada a 12 módulos E/S. Se ofrecen los siguientes módulos correspondientes a la periferia eléctrica tipo 03:

- Módulos de entradas:
 - VIGE-03-FB-8-5POL
 - VIGE-03-FB-8-5POL-S
- Módulo de salidas:
 - VIGA-03-FB-4-5POL
- Módulo de entradas/salidas:
 - VIEA-03-FB-12E-8A-SUBD

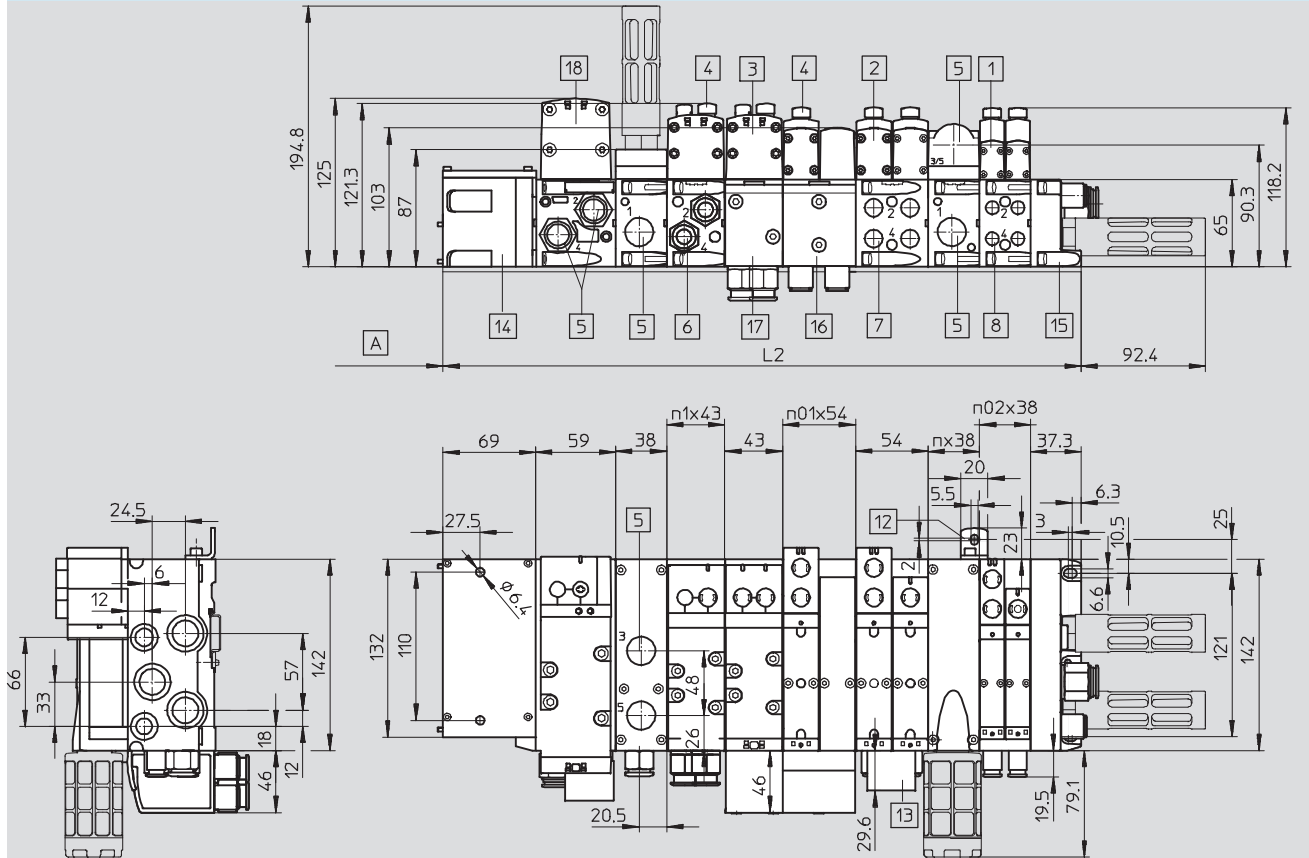
Terminal de válvulas tipo 44 VTSA, ISO 15407-2 / ISO 5599-2, NPT

Hoja de datos

Dimensiones

Datos CAD disponibles en www.festo.com

Terminal de válvulas con conexión de bus de campo del sistema "Periferia eléctrica tipo 03"



- | | | | |
|---|---|--|---|
| 1 Electroválvula
Ancho de 18 mm | 8 Conexión roscada 1/8NPT | 16 Placa de enlace angular
de 54 mm, 1/4NPT | n02 Cantidad de placas
de enlace 38 mm |
| 2 Electroválvula
Ancho de 26 mm | 9 Perfil DIN | 17 Placa de enlace angular
de 43 mm, 3/8NPT | n01 Cantidad de placas
de enlace 54 mm |
| 3 Electroválvula
Ancho de 42 mm | 10 Montaje en perfil DIN | 18 Electroválvula
Ancho 52 mm | n1 Cantidad de placas
de enlace 43 mm |
| 4 Tapa / Accionamiento auxiliar
manual | 11 Taladro de fijación | A Interface de nodo de bus | n2 Cantidad de placas
de enlace 59 mm |
| 5 Conexión roscada 1/2NPT | 12 Escuadra de fijación adicional
VAME-S6-10-W | | nzwp Cantidad de placas
de alimentación
(sólo con placa final
con tapa codificada) |
| 6 Conexión roscada 3/8NPT | 13 Soporte para placas
de identificación | | |
| 7 Conexión roscada 1/4NPT | 14 Interface neumática | | |
| | 15 Placa final | | |

Tamaño	L1
18 mm	69 + n02 x 38 + nzwp x38 + 37,3
26 mm	69 + n01 x 54 + nzwp x38 + 37,3
42 mm	69 + n1 x 43 + nzwp x38 + 37,3
52 mm	69 + n2 x 59 + nzwp x38 + 37,3
Combinación de 18 mm, 26 mm, 42 mm y 52 mm	69 + n02 x 38 + n01 x 54 + n1 x 43 + n2x59+nzwp x 38 + 37,3

Terminal de válvulas tipo 44 VTSA, ISO 15407-2 / ISO 5599-2, NPT

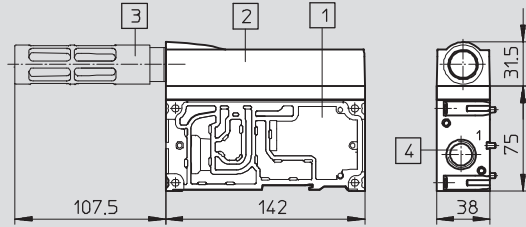
FESTO

Hoja de datos

Dimensiones

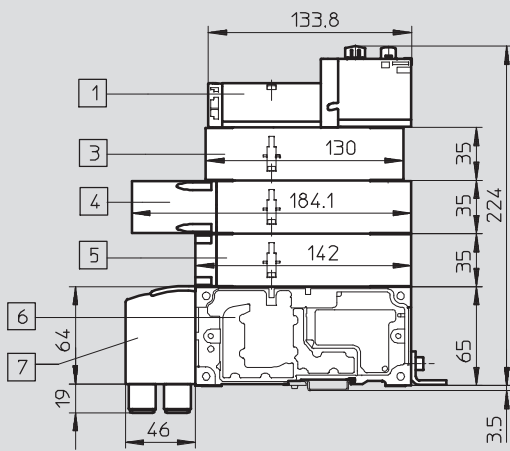
Datos CAD disponibles en → www.festo.com

Placa de alimentación con silenciador

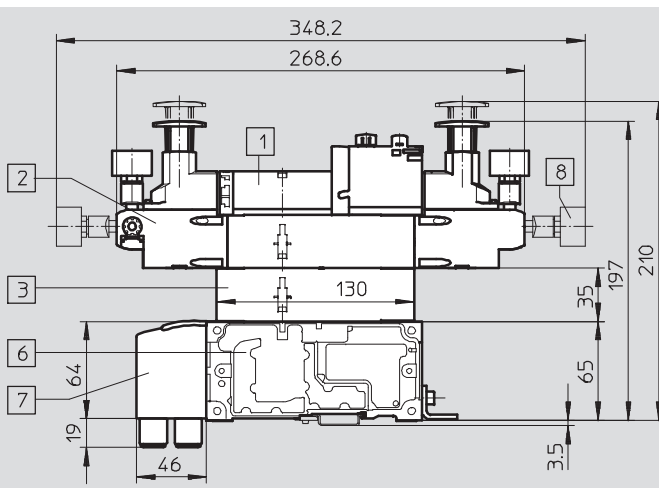


- 1 Placa de alimentación
- 2 Tapa escape
- 3 Silenciador U-1/2-B-NPT
- 4 Conexión roscada 1/2-NPT

Componentes del encadenamiento vertical, ancho de 18 mm



- 1 Electroválvula con dos bobinas, ancho de 18 mm
- 3 Placa reguladora de caudal
- 4 Placa vertical de bloqueo de presión
- 5 Placa de alimentación vertical
- 6 Placa de enlace
- 7 Placa base con conexiones laterales



- 1 Electroválvula con dos bobinas, ancho de 18 mm
- 2 Placa reguladora de presión
- 3 Placa reguladora de caudal
- 4 Placa vertical de bloqueo de presión
- 6 Placa de enlace
- 7 Placa base con conexiones laterales
- 8 Manómetro; montaje en cualquier posición

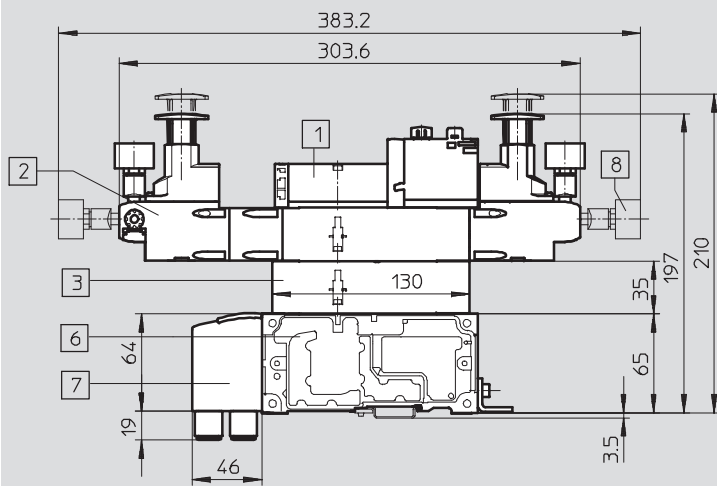
Terminal de válvulas tipo 44 VTSA, ISO 15407-2 / ISO 5599-2, NPT

Hoja de datos

Dimensiones

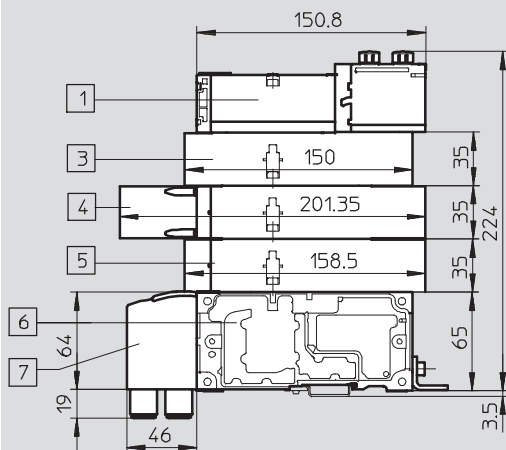
Datos CAD disponibles en www.festo.com

Componentes del encadenamiento vertical, ancho de 18 mm, con placa de regulación de presión también apropiada para válvulas de estructura simétrica

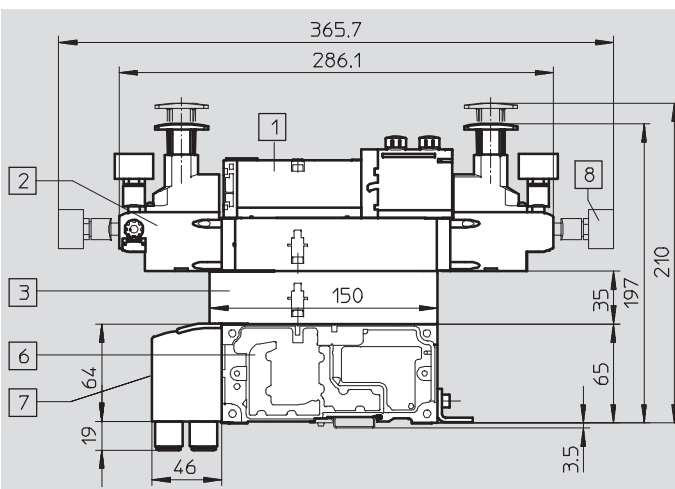


- 1 Electroválvula con dos bobinas, ancho de 18 mm
- 2 Placa reguladora de presión
- 3 Placa reguladora de caudal
- 6 Placa de enlace
- 7 Placa base con conexiones laterales
- 8 Manómetro; montaje en cualquier posición

Componentes del encadenamiento vertical, ancho de 26 mm



- 1 Electroválvula con dos bobinas, ancho de 26 mm
- 3 Placa reguladora de caudal
- 4 Placa vertical de bloqueo de presión
- 5 Placa de alimentación vertical
- 6 Placa de enlace
- 7 Placa base con conexiones laterales



- 1 Electroválvula con dos bobinas, ancho de 26 mm
- 2 Placa reguladora de presión
- 3 Placa reguladora de caudal
- 4 Placa vertical de bloqueo de presión
- 6 Placa de enlace
- 7 Placa base con conexiones laterales
- 8 Manómetro; montaje en cualquier posición

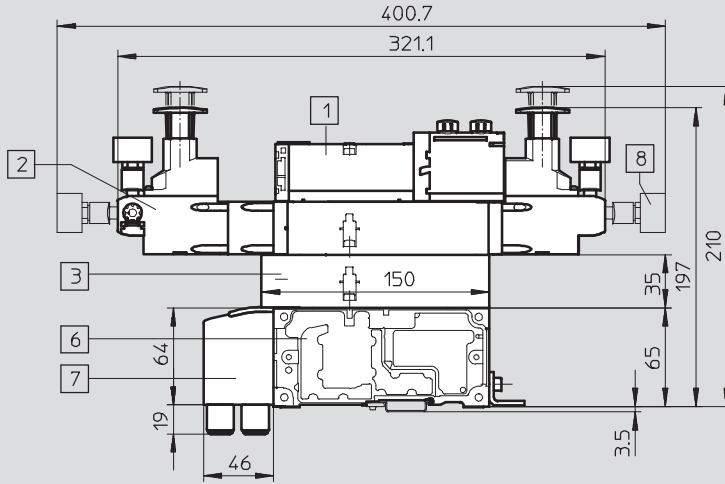
Terminal de válvulas tipo 44 VTSA, ISO 15407-2 / ISO 5599-2, NPT

Hoja de datos

Dimensiones

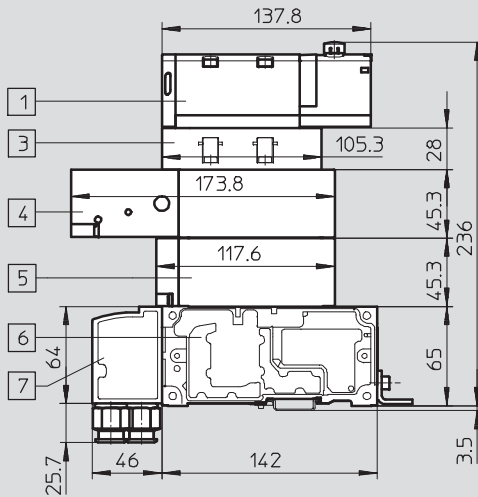
Datos CAD disponibles en → www.festo.com

Componentes del encadenamiento vertical, ancho de 26 mm, con placa de regulación de presión también apropiada para válvulas de estructura simétrica



- 1 Electroválvula con dos bobinas, ancho de 26 mm
- 2 Placa reguladora de presión
- 3 Placa reguladora de caudal
- 6 Placa de enlace
- 7 Placa base con conexiones laterales
- 8 Manómetro; montaje en cualquier posición

Componentes del encadenamiento vertical, ancho de 42 mm



- 1 Electroválvula
- 3 Placa reguladora de caudal
- 4 Placa vertical de bloqueo de presión
- 5 Placa de alimentación vertical
- 6 Placa de enlace
- 7 Placa base con conexiones laterales

Terminal de válvulas tipo 44 VTSA, ISO 15407-2 / ISO 5599-2, NPT

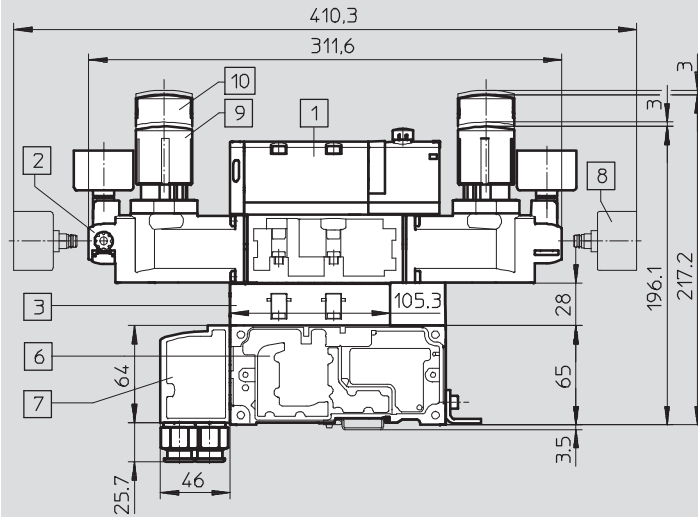
Hoja de datos

FESTO

Dimensiones

Datos CAD disponibles en www.festo.com

Componentes del encadenamiento vertical, ancho de 42 mm

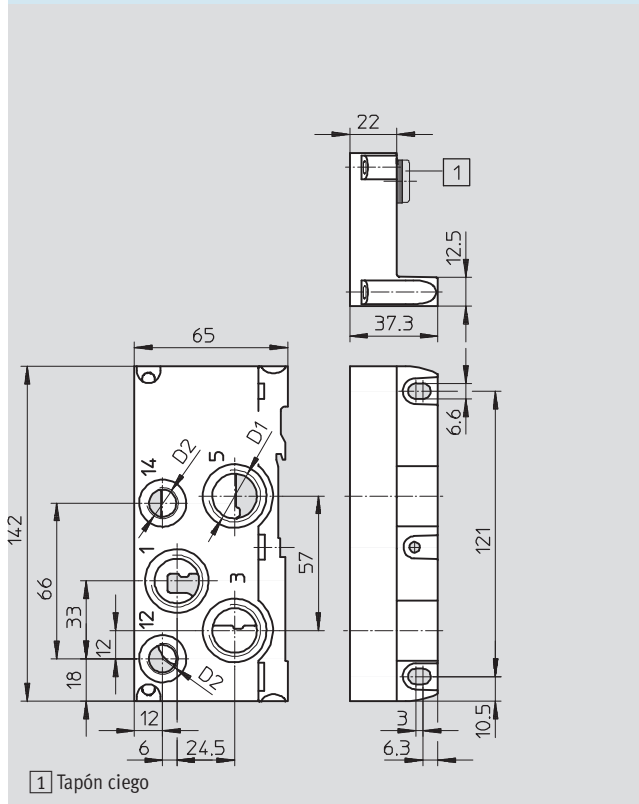


- 1 Electroválvula
- 2 Placa reguladora de presión
- 3 Placa reguladora de caudal
- 6 Placa de enlace
- 7 Placa base con conexiones laterales
- 8 Manómetro; montaje en cualquier posición
- 9 Botón giratorio estándar
- 10 Botón giratorio con llave

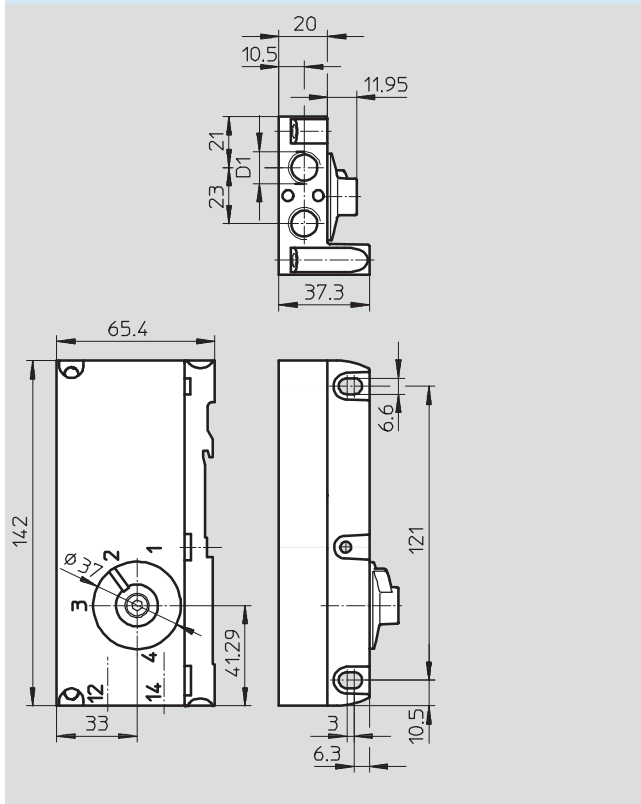
Terminal de válvulas tipo 44 VTSA, ISO 15407-2 / ISO 5599-2, NPT

Hoja de datos

Placa final derecha



Placa final del lado derecho, con tapa codificada



Tipo	D1	D2	Con detección
VABE-S6-1R-N12	1/2 NPT	1/4 NPT	1
VABE-S6-1RZ-N12	1/2 NPT	1/4 NPT	-

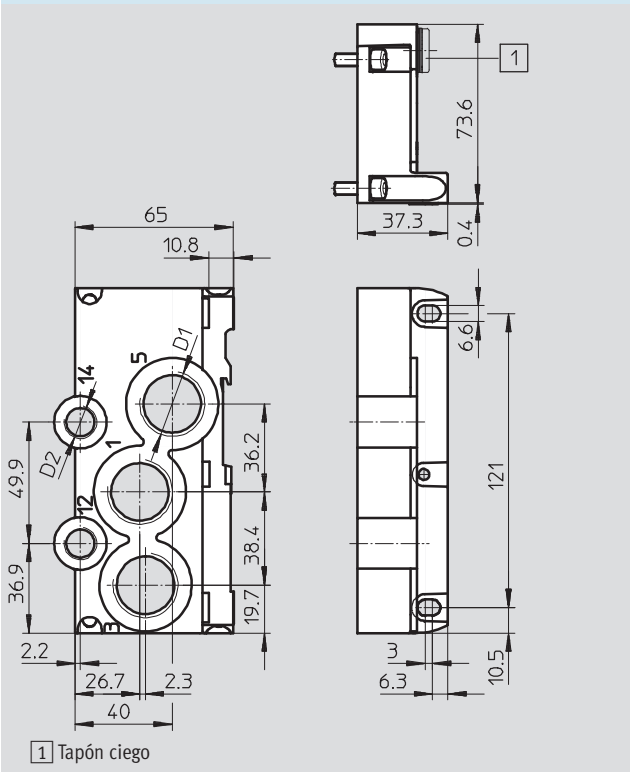
Tipo	D1
VABE-S6-1RZ-N-B1	1/4 NPT

Importante: Este producto cumple con los estándares ISO 1179-1 e ISO 228-1.

Terminal de válvulas tipo 44 VTSA, ISO 15407-2 / ISO 5599-2, NPT

Hoja de datos

Placa final derecha




Tipo	D1	D2	Con detección
VABE-S6-2R-N34	3/4 NPT	1/4 NPT	1
VABE-S6-2RZ-N34	3/4 NPT	1/4 NPT	


· | · Importante: Este producto cumple con los estándares ISO 1179-1 e ISO 228-1.

Terminal de válvulas tipo 44 VTSA, ISO 15407-2 / ISO 5599-2, NPT

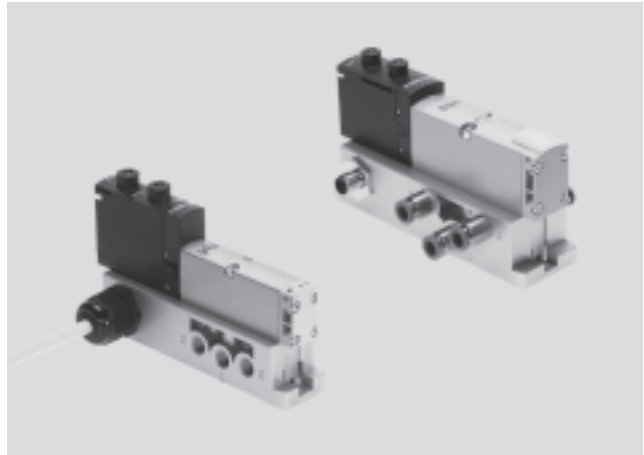
FESTO

Hoja de datos

-  - Caudal
Ancho de 18 mm:
hasta 600 l/min
Ancho de 26 mm:
hasta 1200 l/min
Ancho de 42 mm:
hasta 1500 l/min
Ancho de 52 mm:
hasta 3200 l/min

-  - Ancho de las válvulas
02: 18 mm
01: 26 mm
1: 42 mm
2: 52 mm

-  - Tensión
24 V DC
110 V AC



Datos técnicos generales: Rosca NPT					
Tamaño		18 mm	26 mm	42 mm	52 mm
Construcción		Válvula de corredera			
Tipo de junta		Por junta de material sintético			
Tipo de accionamiento		Eléctrico			
Tipo de mando		Servopilotaje			
Función de escape, con estrangulación		Mediante placa base sencilla			
Lubricación		Lubricación de por vida			
Tipo de fijación		Taladro pasante según ISO 15407-2			
Posición de montaje		Indistinta			
Accionamiento manual auxiliar		Por impulso, por enclavamiento, encubierto			
Tamaño		18 mm	26 mm	42 mm	52 mm
Conexiones neumáticas					
Rosca NPT					
Conexión neumática					
Mediante placa base					
Conexión de alimentación	1	1/8NPT	1/4NPT	3/8NPT	1/2NPT
Conexión de escape	3/5	1/8NPT	1/4 NPT	3/8NPT	1/2NPT
Utilizaciones	2/4	1/8NPT	1/4 NPT	3/8NPT	1/2NPT
Conexión para la alimentación externa del aire de pilotaje	14	10-32 UNF-2B	1/8NPT	1/8NPT	1/8NPT
Conexión de escape del aire de pilotaje	12	10-32 UNF-2B	1/8NPT	1/8NPT	1/8NPT

Terminal de válvulas tipo 44 VTSA, ISO 15407-2 / ISO 5599-2, NPT

FESTO

Hoja de datos

Caudal nominal normal [l/min]																	
Código de pedido para funciones de válvulas	VC	VV ¹⁾	N	K	H	P	Q	R	M	O	J	D	B	E	G	SA	SB
Ancho de 18 mm																	
Caudal de la válvula	700		600						750				700 ²⁾			–	–
													330 ³⁾				
Caudal de válvula a placa base individual	500		500						600				500 ²⁾	550		–	–
													330 ³⁾				
Ancho de 26 mm																	
Caudal de la válvula	1 350		1 250						1 400				1400 ²⁾			1400	700
													700 ³⁾				
Caudal de válvula a placa base individual	1 100		1100			1000			1200				1200 ²⁾			1200	700
													700 ³⁾				
Ancho de 42 mm																	
Caudal de la válvula	1 600		1 600						2000				1900 ²⁾			–	–
													950 ³⁾				
Caudal de válvula a placa base individual	1 400		1 200						1500				1400 ¹⁾			–	–
													800 ³⁾				
Ancho de 52 mm																	
Caudal de la válvula	3500		3000						4000				3500 ²⁾			–	–
													1700 ³⁾				
Caudal de válvula a placa base individual	3000		2500						3200				3000 ²⁾			–	–
													1700 ³⁾				

- 1) No para tamaño 2
 2) Posición de mando
 3) Posición central

Condiciones de funcionamiento y del entorno	
Fluido	Aire comprimido lubricado o sin lubricar, gases inertes → 58
Grado de filtración [µm]	40 (grado intermedio de filtración)
Presión de funcionamiento [bar]	–0,9 ... +10
Temperatura ambiente [°C]	–5 ... +50
Criterio LABS	Sin sustancias perjudiciales para la adherencia de la pintura

Características neumáticas																	
Código de pedido para funciones de válvulas	VC	VV	N	K	H	P	Q	R	M	O	J	D	B	G	E	SA	SB
Sentido del flujo																	
Indiferente	–	■	–	–	–	–	–	–	■	■	■	■	■	■	■	–	■
Únicamente reversible	–	–	–	–	–	■	■	■	–	–	–	–	–	–	–	–	–
Irreversible	■	–	■	■	■	–	–	–	–	–	–	–	–	–	–	■	–
Tipo de reposición																	
Muelle neumático	■	■	■	–	■	■	■	■	■	–	–	–	–	–	–	■	■
Muelle mecánico	–	–	–	■	–	–	–	–	–	■	–	–	■	■	■	–	–

Terminal de válvulas tipo 44 VTSA, ISO 15407-2 / ISO 5599-2, NPT

FESTO

Hoja de datos

Tiempos de respuesta de la válvula [ms]																		
Código de pedido para funciones de válvulas	VC	VV	N	K	H	P	Q	R	M	O	J	D	B	G	E	SA ¹⁾	SB ¹⁾	
18 mm, tensión nominal de funcionamiento de 24 V DC/110 V AC																		
Tiempos de conexión/ desconexión	Conexión	12	12	12	12	12	25	25	25	22	12	-	-	15	15	15	-	-
	Desconexión	30	30	30	30	30	12	12	12	28	38	-	-	44	44	44	-	-
	Conmutación	-	-	-	-	-	-	-	-	-	-	11	13	-	-	-	-	-
26 mm, tensión nominal de funcionamiento de 24 V DC/110 V AC																		
Tiempos de conexión/ desconexión	Conexión	20	20	20	20	20	32	32	32	25	20	-	-	22	22	22	9/22	9/19
	Desconexión	38	38	38	38	38	30	30	30	45	65	-	-	65	65	65	49	36
	Conmutación	-	-	-	-	-	-	-	-	-	-	18	21	-	-	-	33	32
42 mm, tensión nominal de funcionamiento de 24 V DC																		
Tiempos de conexión/ desconexión	Conexión	20	20	20	20	20	34	34	34	27	22	-	-	22	22	22	-	-
	Desconexión	38	38	38	38	38	28	28	28	45	60	-	-	65	65	65	-	-
	Conmutación	-	-	-	-	-	-	-	-	-	-	16	19	-	-	-	-	-
42 mm, tensión nominal de funcionamiento de 110 V AC																		
Tiempos de conexión/ desconexión	Conexión	22	22	22	22	22	34	34	34	20	20	-	-	22	22	22	-	-
	Desconexión	46	46	46	46	46	38	38	38	55	55	-	-	68	68	68	-	-
	Conmutación	-	-	-	-	-	-	-	-	-	-	16	19	-	-	-	-	-
52 mm, tensión nominal de funcionamiento de 24 V DC con reducción de la corriente de mantenimiento																		
Tiempos de conexión/ desconexión	Conexión	14	-	20	20	20	30	30	30	40	20	-	-	23	23	23	-	-
	Desconexión	35	-	35	35	35	30	30	30	45	60	-	-	60	60	60	-	-
	Conmutación	-	-	-	-	-	-	-	-	-	-	18	18	-	-	-	-	-
52 mm, tensión nominal de funcionamiento de 110 V AC																		
Tiempos de conexión/ desconexión	Conexión	35	-	35	35	35	50	50	50	70	25	-	-	30	30	30	-	-
	Desconexión	70	-	70	70	70	65	65	65	90	110	-	-	100	100	100	-	-
	Conmutación	-	-	-	-	-	-	-	-	-	-	35	35	-	-	-	-	-

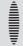
1) Código de válvula SA; tiempo de conmutación de 22 ms en lado de mando 12; de 9 ms en lado de mando 14
Código de válvula SB; tiempo de conmutación de 19 ms en lado de mando 12; de 9 ms en lado de mando 14

Terminal de válvulas tipo 44 VTSA, ISO 15407-2 / ISO 5599-2, NPT

FESTO

Hoja de datos

Datos eléctricos					
Válvula en placa base individual		18 mm	26 mm	42 mm	52 mm
Carga admisible de corriente a 40 °C	[A]	2 (1 A por bobina)			
Variantes con racor con cable					
Tensión de funcionamiento	[V AC]	110 ±10% (50 ... 60 Hz) (en variantes con cable y borne con muelle VABS-...-K1/C1)			
Resistencia a sobretensión	[kV]	4			
Grado de ensuciamiento		3			
Tiempo de utilización	[ED]	100%			


 - Importante
 Para conseguir la clase de protección IP y para evitar cargas de tracción, giros y flexiones, es necesario utilizar un racor para cables.

Materiales					
		18 mm	26 mm	42 mm	52 mm
Placa base		Fundición inyectada de aluminio			Fundición de aluminio en coquilla
Válvula		Fundición inyectada de aluminio, reforzada con poliamida			
Juntas		Caucho nitrílico, elastómero (soporte de acero)			

Peso del producto					
Pesos aproximados	[g]	18 mm	26 mm	42 mm	52 mm
Placa base		192	302	386	815
Válvulas					
• Válvula de 5/3 vías (código: B, G, E)		191	320	456	780
• Válvula de 5/3 vías (código: SA, SB)		-	301	-	-
• Válvula monoestable de 5/2 vías (código: M, O)		163	293	426	702
• Válvula biestable de 5/2 vías (código: J, D)		172	276	439	732
• 2 válvulas de 3/2 vías (código: N, K, H, P, Q, R)		190	335	442	740
• 2 válvulas de 2/2 vías (código: VC, VV)		190	335	442	740

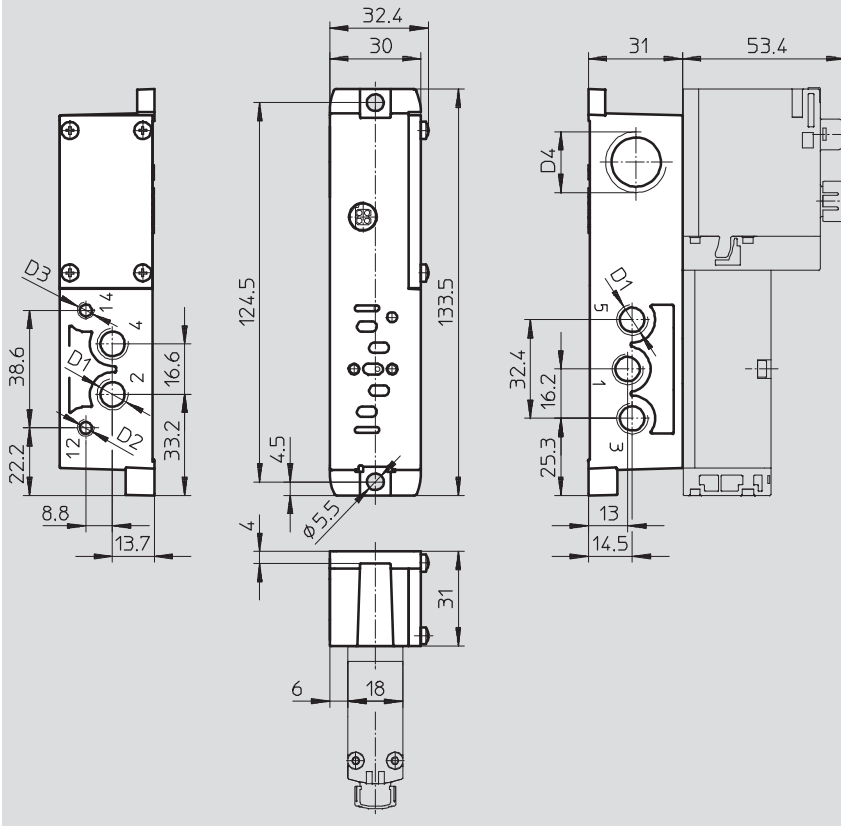
Terminal de válvulas tipo 44 VTSA, ISO 15407-2 / ISO 5599-2, NPT

Hoja de datos

Dimensiones

Datos CAD disponibles en → www.festo.com

Placa base individual con bornes, ancho de 18 mm



Tipo	D1	D2	D3	D4
Pilotaje externo				
VABS-S4-2S-N18-K2	1/8 NPT	10-32 UNF-2B	10-32 UNF-2B	1/2 NPT
Pilotaje interno				
VABS-S4-2S-N18-B-K2	1/8 NPT	10-32 UNF-2B	-	1/2 NPT

• Importante: Este producto cumple con los estándares ISO 1179-1 e ISO 228-1.

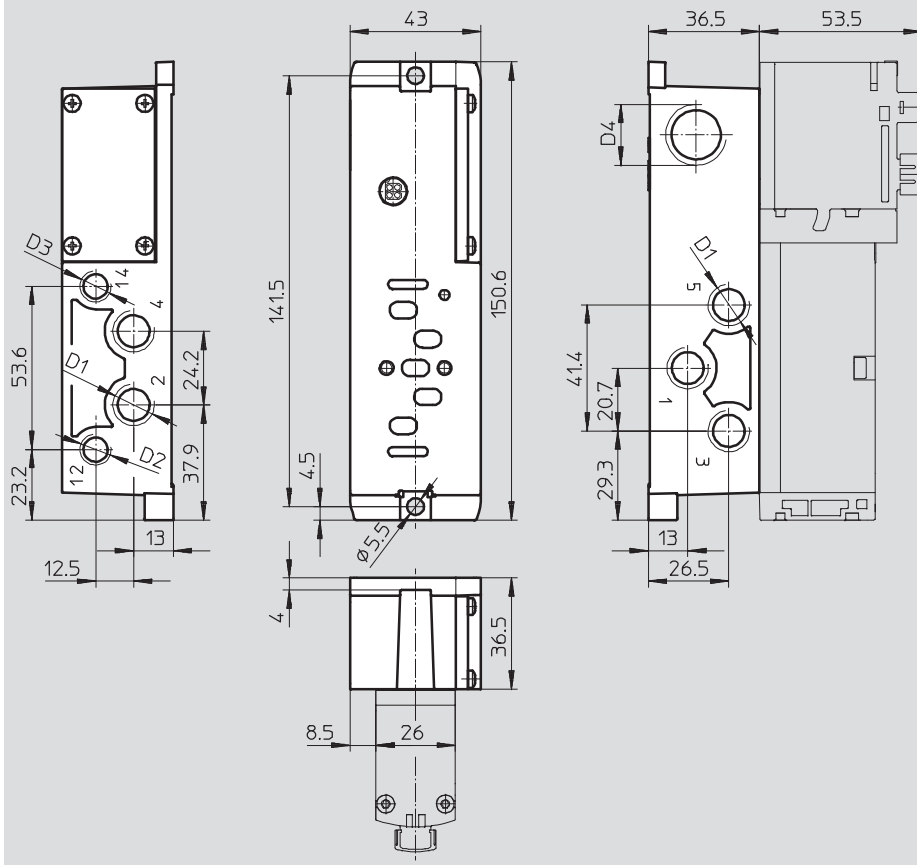
Terminal de válvulas tipo 44 VTSA, ISO 15407-2 / ISO 5599-2, NPT

Hoja de datos

Dimensiones

Datos CAD disponibles en www.festo.com

Placa base individual con bornes, ancho de 26 mm



Tipo	D1	D2	D3	D4
Pilotaje externo				
VABS-S4-1S-N14-K2	1/4 NPT	1/8 NPT	1/8 NPT	1/2 NPT
Pilotaje interno				
VABS-S4-1S-N14-B-K2	1/4 NPT	1/8 NPT	-	1/2 NPT

- | - Importante: Este producto cumple con los estándares ISO 1179-1 e ISO 228-1.

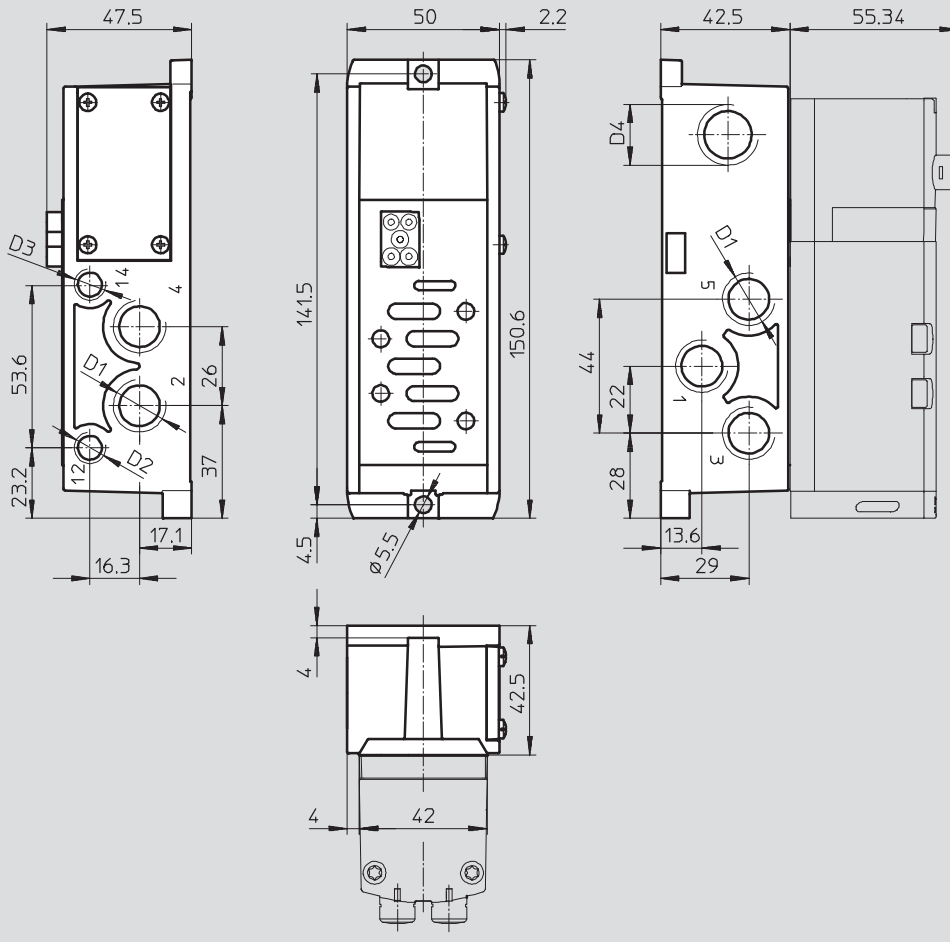
Terminal de válvulas tipo 44 VTSA, ISO 15407-2 / ISO 5599-2, NPT

Hoja de datos

Dimensiones


Datos CAD disponibles en → www.festo.com

Placa base individual con borne con resorte tirante de bloqueo o de confección propia, ancho de 42 mm



Tipo	D1	D2	D3	D4
Pilotaje externo				
VABS-S2-1S-N38-K1	3/8 NPT	1/8 NPT	1/8 NPT	1/2 NPT
VABS-S2-1S-N38-C1	3/8 NPT	1/8 NPT	1/8 NPT	1/2 NPT
Pilotaje interno				
VABS-S2-1S-N38-B-K1	3/8 NPT	1/8 NPT	-	1/2 NPT
VABS-S2-1S-N38-B-C1	3/8 NPT	1/8 NPT	-	1/2 NPT

⚠ Importante: Este producto cumple con los estándares ISO 1179-1 e ISO 228-1.


 Importante
 Conexión eléctrica
 • K1 Extremo abierto
 • C1 Borne con muelle

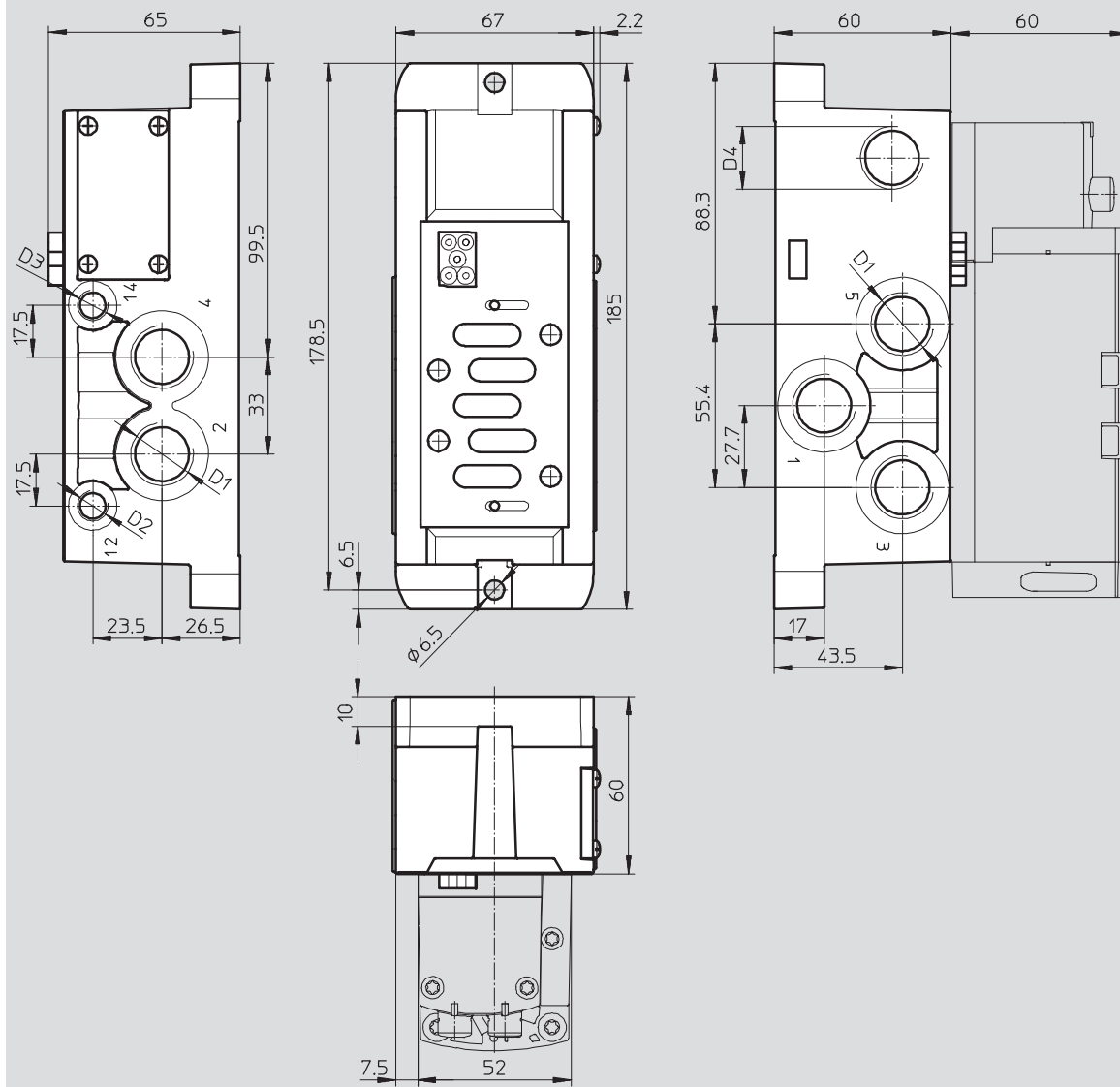
Terminal de válvulas tipo 44 VTSA, ISO 15407-2 / ISO 5599-2, NPT

Hoja de datos

Dimensiones

Datos CAD disponibles en www.festo.com

Placa base individual con borne con resorte tirante de bloqueo o de confección propia, ancho de 52 mm



Tipo	D1	D2	D3	D4
Pilotaje externo				
VABS-S2-2S-N12-K1	1/2 NPT	1/8 NPT	1/8 NPT	1/2 NPT
VABS-S2-2S-N12-C1	1/2 NPT	1/8 NPT	1/8 NPT	1/2 NPT
Pilotaje interno				
VABS-S2-2S-N12-B-K1	1/2 NPT	1/8 NPT	-	1/2 NPT
VABS-S2-2S-N12-B-C1	1/2 NPT	1/8 NPT	-	1/2 NPT

Importante: Este producto cumple con los estándares ISO 1179-1 e ISO 228-1.

Importante

Conexión eléctrica

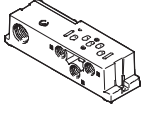
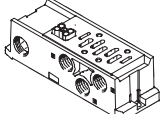
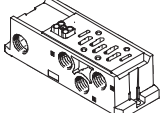
• K1 Extremo abierto

• C1 Borne con muelle

Terminal de válvulas tipo 44 VTSA, ISO 15407-2 / ISO 5599-2, NPT

FESTO

Accesorios

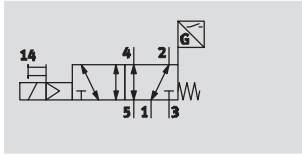
Referencias					
Denominación	Código	Descripción	Tamaño	Tipo	Nº art.
Placa base individual, patrón de conexiones según ISO 15407-2, conexión eléctrica con bornes					
	Pilotaje interno				
	–	Conexiones laterales, 1/8NPT	18 mm	VABS-S4-2S-N18-B-K2	541068
	–	Conexiones laterales, 1/4NPT	26 mm	VABS-S4-1S-N14-B-K2	541066
	Pilotaje externo				
	–	Conexiones laterales, 1/8NPT	18 mm	VABS-S4-2S-N18-K2	539724
	–	Conexiones laterales, 1/4NPT	26 mm	VABS-S4-1S-N14-K2	539726
Placa base individual, patrón de conexiones según ISO 5599-2, conexión eléctrica con bornes con resortes tirantes					
	Pilotaje interno				
	–	Conexiones laterales, 3/8NPT	42 mm	VABS-S2-1S-N38-B-C1	546763
	–	Conexiones laterales, 1/2NPT	52 mm	VABS-S2-2S-N12-B-C1	555644
	Pilotaje externo				
	–	Conexiones laterales, 3/8NPT	42 mm	VABS-S2-1S-N38-C1	546761
	–	Conexiones laterales, 1/2NPT	52 mm	VABS-S2-2S-N12-C1	555639
Placa base individual, patrón de conexiones según ISO 5599-2, cable para la conexión eléctrica (extremo abierto)					
	Pilotaje interno				
	–	Conexiones laterales, 3/8NPT	42 mm	VABS-S2-1S-N38-B-K1	546103
	–	Conexiones laterales, 1/2NPT	52 mm	VABS-S2-2S-N12-B-K1	555642
	Pilotaje externo				
	–	Conexiones laterales, 3/8NPT	42 mm	VABS-S2-1S-N38-K1	546100
	–	Conexiones laterales, 1/2NPT	52 mm	VABS-S2-2S-N12-K1	555637





Terminal de válvulas tipo 44 VTSA, ISO 15407-2 / ISO 5599-2, NPT

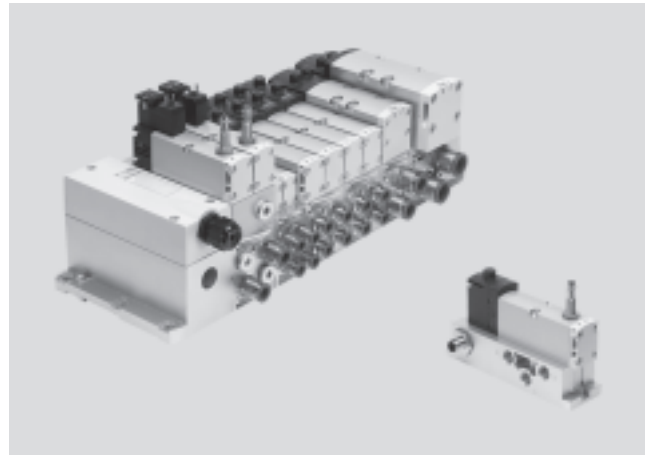
FESTO

Hoja de datos

Funcionamiento



-  - Caudal
950 l/min
-  - Ancho de las válvulas
01: 26 mm
-  - Tensión
24 V DC
-  - Presión
3 ... 10 bar



Válvulas ISO para la neumática de seguridad

Funcionamiento

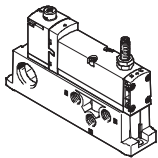
La válvula monoestable de 5/2 vías con reposición por muelle y de 26 mm de ancho, incluye una función de diagnóstico. Ejecución en versión plug-in o como válvula individual con válvulas servopilotadas según ISO 15218

y con conector rectangular en forma de C. El sensor inductivo controla la posición normal de la corredera del émbolo.

Utilizando un contacto normalmente cerrado, es posible que se produzca la ruptura del cable. Apropiado para unidades de control de clase de seguridad superior según DIN EN 13849-1.

- Protección contra movimientos imprevistos
- Actuadores en sistemas de alimentación manual de piezas
- Inversión del movimiento del cilindro

Placa base sencilla

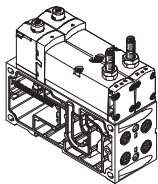


Válvula en placa base individual (conector rectangular o plug-in), con detección de la posición del émbolo.

La conexión eléctrica puede establecerse mediante un borne con muelle de 4 contactos, o utilizando un cable

de extremo abierto de 24 V DC / 110 V AC, de configuración propia.

Terminal de válvulas



Las válvulas con detección integrada de la posición del émbolo, puede utilizarse sin importar el tipo de conexión eléctrica (conexión individual, multipolo, de bus de campo / bloque de control).

En caso de utilización en partes de sistemas de control que son relevantes para la seguridad, deberá elegirse una conexión eléctrica mediante conector rectangular tipo clavija (DIN EN 175301-803, forma C).

Alimentación del aire de pilotaje

- El terminal de válvulas puede alimentarse con aire de pilotaje interno o externo, recurriendo a las diversas variantes de placas finales.
- La placa base individual puede alimentarse con aire de pilotaje interno o externo, dependiendo de su ejecución.

- Importante

Los sensores incluidos en las válvulas únicamente deberán sustituirse por un técnico de Festo. Si el montaje no se efectúa correctamente, el funciona-

miento puede ser incorrecto o puede destruirse la válvula. En caso de un fallo, deberá enviarse todo el módulo para su reparación en Festo.

Las válvulas (con detección de la posición de conmutación) de la serie VSVA-B-M52 -...- únicamente pueden pedirse individualmente. Si se prevé

su utilización en un terminal de válvulas, pueden montarse en las posiciones libres previstas para ello.

Terminal de válvulas tipo 44 VTSA, ISO 15407-1 / ISO 5599-2, NPT

Hoja de datos

Datos técnicos generales		
Tamaño	26 mm	
Válvula		
Construcción	Válvula de corredera	
Tipo de junta	Por junta de material sintético	
Tipo de accionamiento	Eléctrico	
Tipo de mando	Servopilotaje	
Función de escape, con estrangulación	Mediante placa base sencilla	
Lubricación	Lubricación de por vida	
Tipo de fijación	Taladro pasante según ISO 15407-2	
Posición de montaje	Indistinta	
Accionamiento manual auxiliar	Encubierto	
Placa base sencilla		
Conexión neumática	Conexión roscada	Racor
Conexión de alimentación 1	1/4 NPT	QS-1/4-3/8 QS-1/4-5/16-U
Conexión de escape 3/5	1/4 NPT	QS-1/4-3/8 QS-1/4-5/16-U
Utilizaciones 2/4	1/4 NPT	QS-1/4-3/8 QS-1/4-5/16-U
Conexión de alimentación de aire de pilotaje 14	1/8 NPT	QS-1/8-5/16-U QS-1/8-1/4-U
Conexión de escape del aire de pilotaje 12	1/8 NPT	QS-1/8-5/16-U QS-1/8-1/4-U
Terminal de válvulas	→ 59	

Caudal nominal normal qnN [l/min]		
Válvula	VSVA-B-M52-MZD-A1-1T1L-...-	VSVA-B-M52-MZ-A1-1C1-...-
Ancho de 26 mm		
Caudal de la válvula montada en placa base individual	1400	1400
Caudal de válvula a terminal de válvulas	1200	1100

Condiciones de funcionamiento y del entorno		
Válvula / Placa de enlace		
Fluido	Aire comprimido lubricado o sin lubricar, gases inertes → 58	
Grado de filtración	[µm]	40 (grado intermedio de filtración)
Presión de funcionamiento	[bar]	3 ... 10
Presión de funcionamiento del terminal de válvulas con alimentación interna de aire de pilotaje	[bar]	3 ... 10
Presión de pilotaje	[bar]	3 ... 10
Temperatura ambiente	[°C]	-5 ... +50
Temperatura del fluido	[°C]	-5 ... +50
Temperatura de almacenamiento	[°C]	-20 ... +40
Humedad relativa	[%]	90

Terminal de válvulas tipo 44 VTSA, ISO 15407-2 / ISO 5599-2, NPT

Hoja de datos

Tiempos de respuesta de la válvula [ms]			
Válvula		VSVA-B-M52-MZD-A1-1T1L-...-	VSVA-B-M52-MZ-A1-1C1-...-
Ancho de 26 mm			
Tiempos de conexión/ desconexión	Conexión	20	21
	Desconexión	54	41

Datos eléctricos			
Válvula		VSVA-B-M52-MZD-A1-1T1L-...-	VSVA-B-M52-MZ-A1-1C1-...-
Conexión eléctrica		Conector tipo clavija de 4 contactos, según ISO 15407-2	Conector tipo clavija, forma C, según DIN EN 175301-803, si conductor protector
Tensión nominal de funcionamiento	[V DC]	24	
Oscilaciones admisibles de la tensión	[%]	±10	-15/+10
Resistencia a sobretensión	[kV]	2,5	
Grado de ensuciamiento		3	
Consumo	[W]	1,6 W	1,8 W
Detección de la posición del émbolo		Posición normal mediante sensor	
Tiempo de utilización		100	
Clase de protección según DIN EN 60529		IP65, NEMA 4	

Datos eléctricos			
Detector de posición		M8x1	
Conexión eléctrica	Tubería	Trifilar	
	Conector tipo clavija	M8x1, 3 contactos	
Longitud del cable	[m]	2,5	
Salida		PNP o NPN	
Funcionamiento del elemento de maniobra		Contacto normalmente cerrado	
Indicación de estado de conmutación		LED amarillo	
Tensión de funcionamiento	[V DC]	10 ... 30	
Ondulación residual	[%]	±10	
Tensión de funcionamiento para el cálculo	[V DC]	24	
Sensor de intensidad en reposo	[mA]	≤10	
Corriente de salida máxima	[mA]	200	
Caída de tensión	[V]	≤2	
Frecuencia máxima de maniobra	[Hz]	5 000	
Resistencia a cortocircuitos		Sincronizado	
Sensor de polos inconfundibles		En todas las conexiones eléctricas	
Principio de medición		Inductivo	
Detección de la posición del émbolo		Posición normal de la válvula con sensor	

Terminal de válvulas tipo 44 VTSA, ISO 15407-2 / ISO 5599-2, NPT

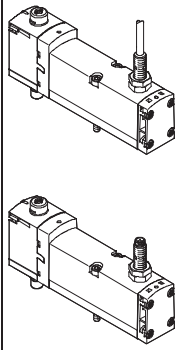
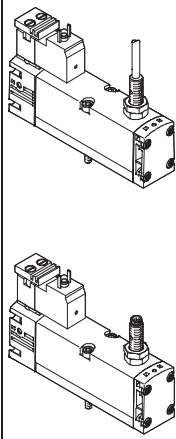
Hoja de datos

Peso del producto		Tamaño
Pesos aproximados	[g]	26 mm
Válvulas de 5/2 vías		
• VSVA-B-M52-MZD-A1-1T1L-APC		307
• VSVA-B-M52-MZD-A1-1T1L-APP		264
• VSVA-B-M52-MZ-A1-1C1-APC		332
• VSVA-B-M52-MZ-A1-1C1-APP		289
• VSVA-B-M52-MZD-A1-1T1L-ANC		307
• VSVA-B-M52-MZD-A1-1T1L-ANP		264
• VSVA-B-M52-MZ-A1-1C1-ANC		332
• VSVA-B-M52-MZ-A1-1C1-ANP		289
Placa base sencilla		302

Materiales	
	26 mm
Placa base / Placa de enlace	Fundición inyectada de aluminio
Válvula	Fundición inyectada de aluminio, reforzada con poliamida
Juntas	Caucho nitrílico, elastómero (soporte de acero)
Tornillos	Acero cincado
Cuerpo del sensor	Acero inoxidable de aleación fina
Cubierta del cable	Poliuretano

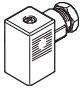
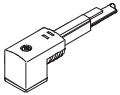
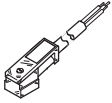

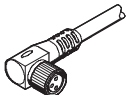
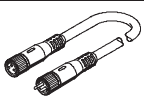
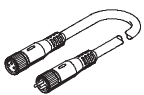

Terminal de válvulas tipo 44 VTSA, ISO 15407-2 / ISO 5599-2, NPT

Hoja de datos

Referencias					
	Código	Función de válvula	Tamaño	Tipo	Nº art.
Electroválvulas, 24 V DC, ejecución plug-in					
	-	Válvula monoestable de 5/2 vías, reposición mecánica por muelle, con detección de la posición de conmutación mediante sensor inductivo, salida PNP con cable trifilar	26 mm	VSVA-B-M52-MZD-A1-1T1L-APC	560723
	-	Válvula monoestable de 5/2 vías, reposición mecánica por muelle, con detección de la posición de conmutación mediante sensor inductivo, salida NPN con cable trifilar	26 mm	VSVA-B-M52-MZD-A1-1T1L-ANC	560742
	-	Válvula monoestable de 5/2 vías, reposición mecánica por muelle, con detección de la posición de conmutación mediante sensor inductivo, salida PNP, conector trifilar, M8	26 mm	VSVA-B-M52-MZD-A1-1T1L-APP	560724
	-	Válvula monoestable de 5/2 vías, reposición mecánica por muelle, con detección de la posición de conmutación mediante sensor inductivo, salida NPN, conector trifilar, M8	26 mm	VSVA-B-M52-MZD-A1-1T1L-ANP	560743
Electroválvulas, 24 V DC, con conexión neumática según ISO 15218					
	-	Válvula monoestable de 5/2 vías, reposición mecánica por muelle, para placa base individual, con detección de la posición de conmutación mediante sensor inductivo, salida PNP con cable trifilar	26 mm	VSVA-B-M52-MZ-A1-1C1-APC	560725
	-	Válvula monoestable de 5/2 vías, reposición mecánica por muelle, para placa base individual, con detección de la posición de conmutación mediante sensor inductivo, salida NPN con cable trifilar	26 mm	VSVA-B-M52-MZ-A1-1C1-ANC	560744
	-	Válvula monoestable de 5/2 vías, reposición mecánica por muelle, para placa base individual, con detección de la posición de conmutación mediante sensor inductivo, salida PNP, conector trifilar, M8	26 mm	VSVA-B-M52-MZ-A1-1C1-APP	560726
	-	Válvula monoestable de 5/2 vías, reposición mecánica por muelle, para placa base individual, con detección de la posición de conmutación mediante sensor inductivo, salida NPN, conector trifilar, M8	26 mm	VSVA-B-M52-MZ-A1-1C1-ANP	560745

Terminal de válvulas tipo 44 VTSA, ISO 15407-2 / ISO 5599-2, NPT

Hoja de datos

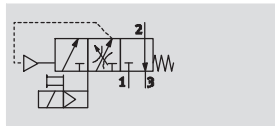
Conexiones eléctricas				
	Conexión eléctrica	Tipo de montaje / Longitud del cable	Tipo	Nº art.
Conectores tipo zócalo para válvulas individuales				
	Conector acodado tipo zócalo de 3 contactos Borne roscado	Racor PG7	MSSD-EB	151687
		Racor M12	MSSD-EB-M12	539712
Conector tipo zócalo con cable, para válvulas individuales				
	Conector acodado tipo zócalo, 3 contactos	2,5 m	KMEB-1-24-2,5-LED	151688
	Conector acodado tipo zócalo, 3 contactos	5 m	KMEB-1-24-5-LED	151589
	Conector acodado tipo zócalo, 3 contactos	10 m	KMEB-1-24-10-LED	193457
	Conector acodado tipo zócalo, 4 contactos	2,5 m	KMEB-2-24-2,5-LED	174844
	Conector acodado tipo zócalo, 4 contactos	5 m	KMEB-2-24-5-LED	174845
	Conector recto tipo zócalo, 3 contactos, M8	2,5 m	NEBU-M8G3-K-2,5-LE3	541333
		5 m	NEBU-M8G3-K-5-LE3	541334
	Conector acodado tipo zócalo, 3 contactos, M8	2,5 m	NEBU-M8-W3-K-2,5-LE3	541338
		5 m	NEBU-M8W3-K-5-LE3	541341
	Conector recto tipo zócalo, conector recto tipo clavija	2,5 m	NEBU-M8G3-K-2,5-M8G4	554037
	Conjunto modular para cables indistintos	-	NEBU-... → Internet: nebu	-
Referencias: Junta iluminada para patrón de conexiones según DIN EN 175301-803, forma C Hojas de datos → Internet: meb-ld				
	Tensión		Tipo	Nº art.
	[V DC]	[V AC]		
	12 ... 24	-	MEB-LD-12-24DC	151 717
	-	230	MEB-LD-230AC	151 718




Terminal de válvulas tipo 44 VTSA, ISO 15407-2 / ISO 5599-2, NPT

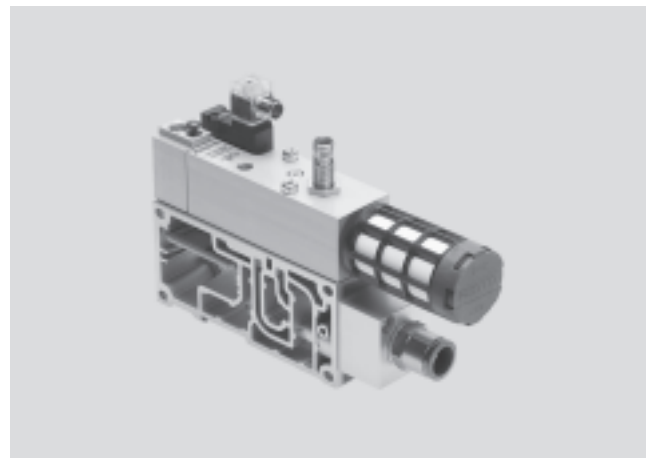
FESTO

Hoja de datos: válvula de arranque progresivo

Funcionamiento



-  Caudal
Alimentación: 3000 l/min
Escape: 3300 l/min
-  Temperatura
-5 ... +50 °C
-  Presión
2 ... 10 bar



Aplicaciones

Funcionamiento

La válvula de arranque progresivo se utiliza para aumentar suavemente la presión de alimentación en el canal 1 del terminal de válvulas o para evacuar rápidamente el aire a través del canal 1 del terminal. La operación de conexión se realiza en dos fases:

- Primero aumenta lentamente la presión de trabajo en el canal 1 (la velocidad del aumento de la presión se ajusta con el tornillo de estrangulación).
- Una vez que la presión de trabajo alcanzó un valor determinado en el canal 1, la válvula abre completamente el paso para que se aplique la presión completa en ese canal.

El punto de conmutación para la presión de funcionamiento completa está ajustado en 4 bar desde fábrica, pero puede modificarse utilizando el tornillo de ajuste. En el canal 14 (aire de pilotaje) se aplica siempre toda la presión de funcionamiento. De esa manera, las válvulas pasan de inmediato a la posición de conmutación deseada.

Si la válvula no conmutó, se evacua el aire contenido en el canal 1 del terminal de válvulas a través de la salida de la válvula de arranque progresivo. Para fines de mantenimiento y de servicio técnico, se ofrece un sistema de accionamiento manual de recuperación automática de la posición.

Diagnóstico

La posición del émbolo de la válvula de arranque progresivo puede controlarse mediante un detector con LED integrado. Este detector constata si la válvula conmutó y, por lo tanto, si se

alimenta aire de trabajo al terminal de válvulas. Además es posible consultar la presión mediante un manómetro (opcional).

La válvula de arranque progresivo puede pedirse con o sin detector. El montaje posterior del detector es complicado debido a la calibración necesaria.

Para indicar el estado de la señal, se dispone de cables con conectores con LED integrados.

Alimentación del aire de pilotaje

Es posible alimentar aire de pilotaje interno al terminal de válvulas a través de la válvula de arranque progresivo o aire de pilotaje interno

o externo a través de las diversas variantes de placas finales. El tipo de alimentación de aire de pilotaje se define mediante la junta de la conexión

de la válvula de arranque progresivo. El suministro de la válvula de arranque progresivo incluye tanto la junta

para alimentación interna como la junta para la alimentación externa del aire de pilotaje.

Limitaciones

Alimentación de presión

En la zona de presión de la válvula de arranque progresivo no deben haber otros elementos de alimentación de presión.

Aire de escape

No es posible el escape de aire a través de la válvula de arranque progresivo. Si funciona en una zona de presión con canal 3/5 separado, deberá utilizarse una placa de escape.

Alimentación del aire de pilotaje

Si se selecciona la alimentación interna de aire de pilotaje (canal 14) a través de la válvula de arranque progresivo, no debe haber otra alimentación de aire de pilotaje en el terminal de válvulas.

Funcionamiento de reserva

La válvula de arranque progresivo no está prevista para el uso reversible.

Terminal de válvulas tipo 44 VTSA, ISO 15407-2 / ISO 5599-2, NPT

Hoja de datos: válvula de arranque progresivo

Datos técnicos generales	
Construcción	Válvula de corredera
Tipo de accionamiento	Eléctrico
Tipo de junta	Blanda
Tipo de fijación	En placa base
Posición de montaje	Indiferente
Función de válvula	Función de generación de presión
Accionamiento manual auxiliar	Mediante pulsador
Tipo de reposición	Muelle mecánico
Tipo de mando	Servopilotaje
Alimentación del aire de pilotaje	Interna, externa
Sentido del flujo	Irreversible
Consulta de la posición del émbolo	Mediante detector inductivo

Caudal nominal normal qnN [l/min]	
Alimentación	3 000
Escape	3 300

Tiempos de respuesta de la válvula [ms]		
Tiempos de conexión/ desconexión	Conexión	17
	Desconexión	50
	Conmutación	–

Datos eléctricos		
Tipo	VABF-S6-1-P5A4-...-2A	VABF-S6-1-P5A4-...-1
Conexión eléctrica	Conector forma C según DIN EN 175301-803, forma rectangular	
Tensión nominal de funcionamiento [V]	110 AC	24 DC
Tensión de funcionamiento [V]	110 AC ±10%	24 DC ±10%
Valores característicos de las bobinas	110 V AC: 50/60 Hz, 3VA llamada 110 V AC: 50/60 Hz, 2,4VA retención	24 V DC: 2,5 W
Clase de protección según EN 60529	IP65	

Condiciones de funcionamiento y del entorno		
Tipo	VABF-S6-1-P5A4-...-2A	VABF-S6-1-P5A4-...-1
Presión de funcionamiento [bar]	2 ... 10	
Ajuste original de la presión de conmutación [bar]	4	
Fluido	Aire comprimido filtrado, con o sin lubricación, grado de filtración 40 µm	
Temperatura ambiente [°C]	–5 ... +50	
Símbolo CE (consultar declaración de conformidad)	Según directiva de máquinas UE CEM	–

Pesos [g]	
Placa de enlace	570
Válvulas de arranque progresivo, sin detector de posición	590
Válvulas de arranque progresivo, con detector de posición	605

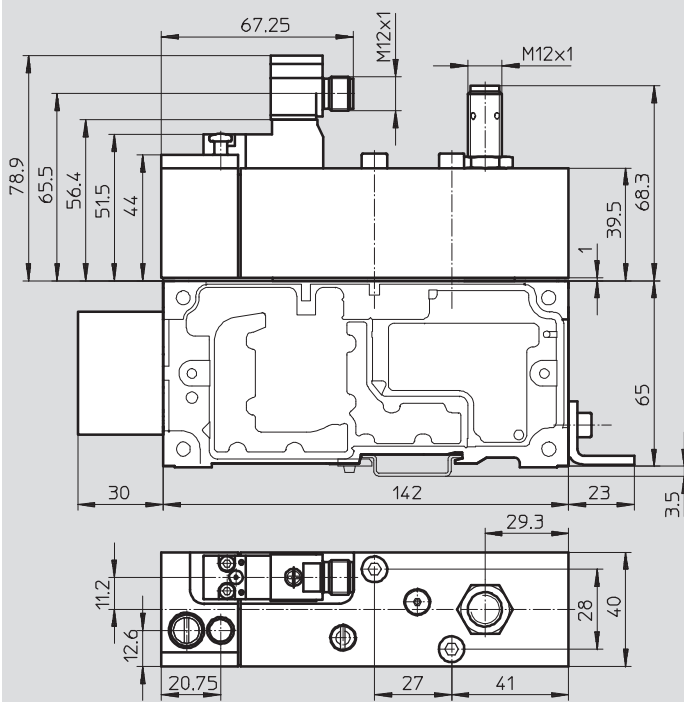
Materiales	
Cuerpo	Aleación de aluminio
Juntas	Caucho nitrílico
Tornillos	Acero cincado

Terminal de válvulas tipo 44 VTSA, ISO 15407-2 / ISO 5599-2, NPT

Hoja de datos: válvula de arranque progresivo

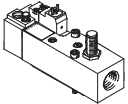
Dimensiones

Datos CAD disponibles en www.festo.com

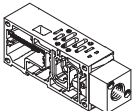


1 Tornillo cilíndrico M4x25
DIN 912 imperdible

Referencias: válvulas

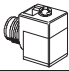
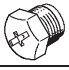


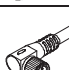

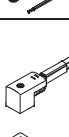
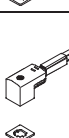
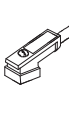
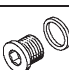

	Tensión nominal de funcionamiento		Salida de detector	Conexión neumática	Tipo	Nº art.
	24 V DC	110 V AC				
	-	■	Con detección	1/2 NPT	VABF-S6-1-P5A4-N12-4-2A	558229
	■	-	Con detección	1/2 NPT	VABF-S6-1-P5A4-N12-4-1	558231
	■	-	PNP	1/2 NPT	VABF-S6-1-P5A4-N12-4-1-P	558232
	■	-	NPN	1/2 NPT	VABF-S6-1-P5A4-N12-4-1-N	558234

Referencias: placas de enlace

	Conexión neumática	Tipo	Nº art.
	1/2 NPT	VABV-S6-1Q-N12	556988

Terminal de válvulas tipo 44 VTSA, ISO 15407-2 / ISO 5599-2, NPT

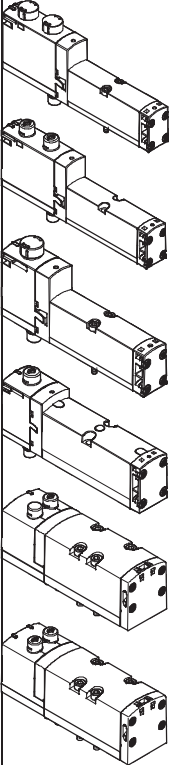
Hoja de datos: válvula de arranque progresivo

Referencias: accesorios				
		Tipo	Nº art.	
	Conector acodado tipo zócalo para bobina, de 2 contactos; conector recto tipo clavija, M12 de 2 contactos	MSSD-EB-M12-MONO	188024	
	Tapa protectora M12 para cubrir el contacto para detectores	ISK-M12	165592	
	Detector de posición con indicación integrada del estado de conmutación, mediante LED (amarillo)	PNP	SIEN-M12B-PS-S-L	150403
		NPN	SIEN-M12B-NS-S-L	150401
	Conector tipo zócalo con cable de 4 hilos, conector recto tipo zócalo M12x1	5 m de cable SIM-M12-4GD-5-PU	164259	
	Cable de 3 hilos, conector acodado tipo zócalo M12x1	5 m de cable NEBU-M12W5-K-5-LE3	541370	
	Cable de 3 hilos, conector recto tipo zócalo M12x1	5 m de cable NEBU-M12G5-K-5-LE3	541364	
	Cable, conector acodado tipo zócalo, forma C, para bobina de 24 VDC, con LED para la indicación del estado	2,5 m de cable	KMEB-1-24-2,5-LED	151688
		5 m de cable	KMEB-1-24-5-LED	151689
		10 m de cable	KMEB-1-24-10-LED	193457
	Cable, conector acodado tipo zócalo, forma C, para bobina de 230 VAC	2,5 m de cable	KMEB-1-230AC-2,5	151690
		5 m de cable	KMEB-1-230-5	151691
	Cable, conector acodado tipo zócalo, forma C, para bobina de 24 VDC, con LED para la indicación del estado	2,5 m de cable	KMEB-2-24-2,5-LED	174844
		5 m de cable	KMEB-2-24-5-LED	174845
	Cable, conector acodado tipo zócalo, forma C, para bobina de 230 VAC	2,5 m de cable	KMEB-2-230AC-2,5	174846
		5 m de cable	KMEB-2-230-5	174847
	Tapón ciego para rosca G1/2	Suministro de 10 unidades B-1/2	3571	
	Manómetro, 0 ... 10 bar	Conexión neumática M5 MA-27-10-M5	526323	

Terminal de válvulas tipo 44 VTSA, ISO 15407-2 / ISO 5599-2, NPT

FESTO

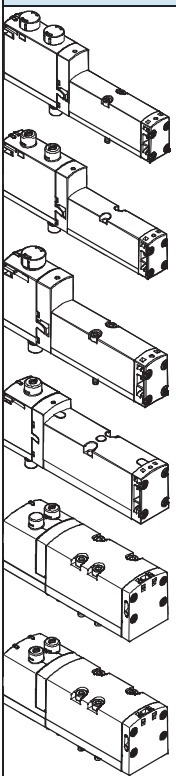
Válvula individual 24 V DC

Referencias					
	Código	Función de válvula	Tamaño	Tipo	Nº art.
Electroválvulas, 24 V DC					
	VC	2 válvulas de 2/2 vías, monoestables Normalmente cerradas Reposición por muelle neumático	18 mm	VSVA-B-T22C-AZD-A2-1T1L	561155
			26 mm	VSVA-B-T22C-AZD-A1-1T1L	561149
			42 mm	VSVA-B-T22C-AZD-D1-1T1L	561340
			52 mm	VSVA-B-T22C-AZD-D2-1T1L	560831
	VV	2 válvulas de 2/2 vías, monoestables Normalmente cerradas Reposición por muelle neumático Posibilidad de vacío en 3 y 5	18 mm	VSVA-B-T22CV-AZD-A2-1T1L	561159
			26 mm	VSVA-B-T22CV-AZD-A1-1T1L	561153
			42 mm	VSVA-B-T22CV-AZD-D1-1T1L	561344
	N	3 válvulas de 2/2 vías, monoestables Normalmente abiertas	18 mm	VSVA-B-T32U-AZD-A2-1T1L	539178
			26 mm	VSVA-B-T32U-AZD-A1-1T1L	539152
			42 mm	VSVA-B-T32U-AZD-D1-1T1L	543692
			52 mm	VSVA-B-T32U-AZD-D2-1T1L	560827
	K	3 válvulas de 2/2 vías, monoestables Normalmente cerradas	18 mm	VSVA-B-T32C-AZD-A2-1T1L	539176
			26 mm	VSVA-B-T32C-AZD-A1-1T1L	539150
			42 mm	VSVA-B-T32C-AZD-D1-1T1L	543690
			52 mm	VSVA-B-T32C-AZD-D2-1T1L	560825
	H	3 válvulas de 2/2 vías, monoestables 1 normalmente abierta, 1 normalmente cerrada	18 mm	VSVA-B-T32H-AZD-A2-1T1L	539180
26 mm			VSVA-B-T32H-AZD-A1-1T1L	539154	
42 mm			VSVA-B-T32H-AZD-D1-1T1L	543694	
52 mm			VSVA-B-T32H-AZD-D2-1T1L	560829	
P	2 válvulas de 3/2 vías, monoestables Funcionamiento reversible Normalmente abiertas	18 mm	VSVA-B-T32F-AZD-A2-1T1L	539179	
		26 mm	VSVA-B-T32F-AZD-A1-1T1L	539153	
		42 mm	VSVA-B-T32F-AZD-D1-1T1L	543693	
		52 mm	VSVA-B-T32F-AZD-D2-1T1L	560828	
Q	2 válvulas de 3/2 vías, monoestables Funcionamiento reversible Normalmente cerradas	18 mm	VSVA-B-T32N-AZD-A2-1T1L	539177	
		26 mm	VSVA-B-T32N-AZD-A1-1T1L	539151	
		42 mm	VSVA-B-T32N-AZD-D1-1T1L	543691	
		52 mm	VSVA-B-T32N-AZD-D2-1T1L	560826	
R	2 válvulas de 3/2 vías, monoestables Funcionamiento reversible 1 normalmente abierta, 1 normalmente cerrada	18 mm	VSVA-B-T32W-AZD-A2-1T1L	539181	
		26 mm	VSVA-B-T32W-AZD-A1-1T1L	539155	
		42 mm	VSVA-B-T32W-AZD-D1-1T1L	543695	
		52 mm	VSVA-B-T32W-AZD-D2-1T1L	560830	

Terminal de válvulas tipo 44 VTSA, ISO 15407-2 / ISO 5599-2, NPT

FESTO

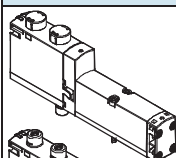
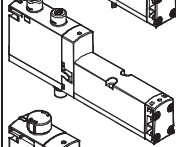
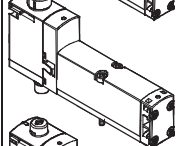
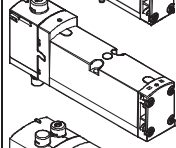
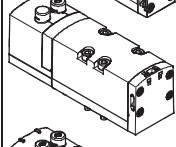
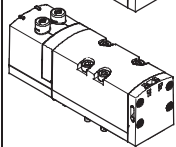
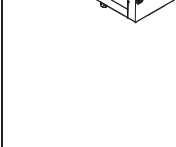

Válvula individual 24 V DC

Referencias					
	Código	Función de válvula	Tamaño	Tipo	Nº art.
Electroválvulas, 24 V DC					
	M	Válvula monoestable de 5/2 vías Reposición por muelle neumático	18 mm	VSVA-B-M52-AZD-A2-1T1L	539184
			26 mm	VSVA-B-M52-AZD-A1-1T1L	539158
			42 mm	VSVA-B-M52-AZD-D1-1T1L	543698
			52 mm	VSVA-B-M52-AZD-D2-1T1L	560820
	O	Válvula monoestable de 5/2 vías Reposición por muelle mecánico	18 mm	VSVA-B-M52-MZD-A2-1T1L	539185
			26 mm	VSVA-B-M52-MZD-A1-1T1L	539159
			42 mm	VSVA-B-M52-MZD-D1-1T1L	543699
			52 mm	VSVA-B-M52-MZD-D2-1T1L	560821
	J	Válvula biestable de 5/2 vías	18 mm	VSVA-B-B52-ZD-A2-1T1L	539182
			26 mm	VSVA-B-B52-ZD-A1-1T1L	539156
			42 mm	VSVA-B-B52-ZD-D1-1T1L	543696
	D	Válvula de 5/2 vías Prioritario	18 mm	VSVA-B-D52-ZD-A2-1T1L	539183
			26 mm	VSVA-B-D52-ZD-A1-1T1L	539157
			42 mm	VSVA-B-D52-ZD-D1-1T1L	543697
	B	Válvula de 5/3 vías Centro a presión	18 mm	VSVA-B-P53U-ZD-A2-1T1L	539186
			26 mm	VSVA-B-P53U-ZD-A1-1T1L	539160
			42 mm	VSVA-B-P53U-ZD-D1-1T1L	543700
			52 mm	VSVA-B-P53U-ZD-D2-1T1L	560822
	G	Válvula de 5/3 vías Centro cerrado	18 mm	VSVA-B-P53C-ZD-A2-1T1L	539188
			26 mm	VSVA-B-P53C-ZD-A1-1T1L	539162
			42 mm	VSVA-B-P53C-ZD-D1-1T1L	543702
			52 mm	VSVA-B-P53C-ZD-D2-1T1L	560824
	E	Válvula de 5/3 vías Centro a escape	18 mm	VSVA-B-P53E-ZD-A2-1T1L	539187
			26 mm	VSVA-B-P53E-ZD-A1-1T1L	539161
42 mm			VSVA-B-P53E-ZD-D1-1T1L	543701	
52 mm			VSVA-B-P53E-ZD-D2-1T1L	560823	
SA	Válvula de 5/3 vías Centro a escape, posición 14 con enclavado	26 mm	VSVA-B-P53ED-H-A1-1T1L	560727	
SB	Válvula de 5/3 vías Centro a escape, centro a presión, posición 14 con enclavado	26 mm	VSVA-B-P53AD-H-A1-1T1L	560728	

Terminal de válvulas tipo 44 VTSA, ISO 15407-2 / ISO 5599-2, NPT

FESTO

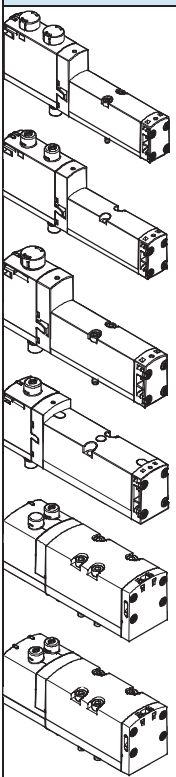
Válvula individual 110V AC

Referencias					
	Código	Función de válvula	Tamaño	Tipo	Nº art.
Electroválvulas, 110 V AC					
	VC	2 válvulas de 2/2 vías, monoestables Normalmente cerradas Reposición por muelle neumático	18 mm	VSVA-B-T22C-AZD-A2-2AT1L	561156
			26 mm	VSVA-B-T22C-AZD-A1-2AT1L	561150
			42 mm	VSVA-B-T22C-AZD-D1-2AT1L	561341
			52 mm	VSVA-B-T22C-AZD-D2-2AT1L	560812
	VV	2 válvulas de 2/2 vías, monoestables Normalmente cerradas Reposición por muelle neumático Posibilidad de vacío en 3 y 5	18 mm	VSVA-B-T22CV-AZD-A2-2AT1L	561160
			26 mm	VSVA-B-T22CV-AZD-A1-2AT1L	561154
			42 mm	VSVA-B-T22CV-AZD-D1-2AT1L	561345
	N	3 válvulas de 2/2 vías, monoestables Normalmente abiertas	18 mm	VSVA-B-T32U-AZD-A2-2AT1L	539165
			26 mm	VSVA-B-T32U-AZD-A1-2AT1L	539139
			42 mm	VSVA-B-T32U-AZD-D1-2AT1L	543679
			52 mm	VSVA-B-T32U-AZD-D2-2AT1L	560808
	K	3 válvulas de 2/2 vías, monoestables Normalmente cerradas	18 mm	VSVA-B-T32C-AZD-A2-2AT1L	539163
			26 mm	VSVA-B-T32C-AZD-A1-2AT1L	539137
			42 mm	VSVA-B-T32C-AZD-D1-2AT1L	543677
			52 mm	VSVA-B-T32C-AZD-D2-2AT1L	560806
	H	3 válvulas de 2/2 vías, monoestables 1 normalmente abierta, 1 normalmente cerrada	18 mm	VSVA-B-T32H-AZD-A2-2AT1L	539167
			26 mm	VSVA-B-T32H-AZD-A1-2AT1L	539141
			42 mm	VSVA-B-T32H-AZD-D1-2AT1L	543681
			52 mm	VSVA-B-T32H-AZD-D2-2AT1L	560810
	P	2 válvulas de 3/2 vías, monoestables Funcionamiento reversible Normalmente abiertas	18 mm	VSVA-B-T32F-AZD-A2-2AT1L	539166
			26 mm	VSVA-B-T32F-AZD-A1-2AT1L	539140
			42 mm	VSVA-B-T32F-AZD-D1-2AT1L	543680
			52 mm	VSVA-B-T32F-AZD-D2-2AT1L	560809
	Q	2 válvulas de 3/2 vías, monoestables Funcionamiento reversible Normalmente cerradas	18 mm	VSVA-B-T32N-AZD-A2-2AT1L	539164
			26 mm	VSVA-B-T32N-AZD-A1-2AT1L	539138
			42 mm	VSVA-B-T32N-AZD-D1-2AT1L	543678
			52 mm	VSVA-B-T32N-AZD-D2-2AT1L	560807
	R	2 válvulas de 3/2 vías, monoestables Funcionamiento reversible 1 normalmente abierta, 1 normalmente cerrada	18 mm	VSVA-B-T32W-AZD-A2-2AT1L	539168
			26 mm	VSVA-B-T32W-AZD-A1-2AT1L	539142
			42 mm	VSVA-B-T32W-AZD-D1-2AT1L	543682
			52 mm	VSVA-B-T32W-AZD-D2-2AT1L	560811

Terminal de válvulas tipo 44 VTSA, ISO 15407-2 / ISO 5599-2, NPT

FESTO

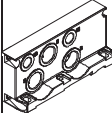
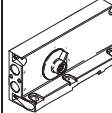
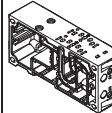
Válvula individual 110V AC

Referencias					
	Código	Función de válvula	Tamaño	Tipo	Nº art.
Electroválvulas, 110 V AC					
	M	Válvula monoestable de 5/2 vías Reposición por muelle neumático	18 mm	VSVA-B-M52-AZD-A2-2AT1L	539171
			26 mm	VSVA-B-M52-AZD-A1-2AT1L	539145
			42 mm	VSVA-B-M52-AZD-D1-2AT1L	543685
			52 mm	VSVA-B-M52-AZD-D2-2AT1L	560801
	O	Válvula monoestable de 5/2 vías Reposición por muelle mecánico	18 mm	VSVA-B-M52-MZD-A2-2AT1L	539172
			26 mm	VSVA-B-M52-MZD-A1-2AT1L	539146
			42 mm	VSVA-B-M52-MZD-D1-2AT1L	543686
			52 mm	VSVA-B-M52-MZD-D2-2AT1L	560802
	J	Válvula biestable de 5/2 vías	18 mm	VSVA-B-B52-ZD-A2-2AT1L	539169
			26 mm	VSVA-B-B52-ZD-A1-2AT1L	539143
			42 mm	VSVA-B-B52-ZD-D1-2AT1L	543683
			52 mm	VSVA-B-B52-ZD-D2-2AT1L	560799
	D	Válvula de 5/2 vías Prioritario	18 mm	VSVA-B-D52-ZD-A2-2AT1L	539170
			26 mm	VSVA-B-D52-ZD-A1-2AT1L	539144
			42 mm	VSVA-B-D52-ZD-D1-2AT1L	543684
			52 mm	VSVA-B-D52-ZD-D2-2AT1L	560800
	B	Válvula de 5/3 vías Centro a presión	18 mm	VSVA-B-P53U-ZD-A2-2AT1L	539173
			26 mm	VSVA-B-P53U-ZD-A1-2AT1L	539147
			42 mm	VSVA-B-P53U-ZD-D1-2AT1L	543687
			52 mm	VSVA-B-P53U-ZD-D2-2AT1L	560803
G	Válvula de 5/3 vías Centro cerrado	18 mm	VSVA-B-P53C-ZD-A2-2AT1L	539175	
		26 mm	VSVA-B-P53C-ZD-A1-2AT1L	539149	
		42 mm	VSVA-B-P53C-ZD-D1-2AT1L	543689	
		52 mm	VSVA-B-P53C-ZD-D2-2AT1L	560805	
E	Válvula de 5/3 vías Centro a escape	18 mm	VSVA-B-P53E-ZD-A2-2AT1L	539174	
		26 mm	VSVA-B-P53E-ZD-A1-2AT1L	539148	
		42 mm	VSVA-B-P53E-ZD-D1-2AT1L	543688	
		52 mm	VSVA-B-P53E-ZD-D2-2AT1L	560804	

Terminal de válvulas tipo 44 VTSA, ISO 15407-2 / ISO 5599-2, NPT

FESTO


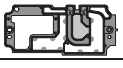

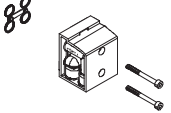
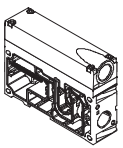
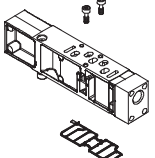
Accesorios

Referencias					
Denominación	Código	Descripción	Tamaño	Tipo	Nº art.
Placa final derecha					
	V	Con alimentación/escape de aire, alimentación interna de aire de pilotaje, 1/2NPT	-	VABE-S6-1R-N12	539235
	V1	Con alimentación/escape de aire, alimentación interna de aire de pilotaje, 3/4NPT	-	VABE-S6-2R-N34	560838
	X	Con alimentación/escape de aire, alimentación externa de aire de pilotaje, 1/2NPT	-	VABE-S6-1RZ-N12	539237
	X1	Con alimentación/escape de aire, alimentación externa de aire de pilotaje, 3/4NPT	-	VABE-S6-2RZ-N34	560840
Placa final con tapa codificada					
	Y	Pilotaje interno		VABE-S6-1RZ-N-B1	539239
	U	Alimentación interna del aire de pilotaje , descarga común			
	Z	Pilotaje externo			
	W	Alimentación externa del aire de pilotaje , descarga común			
Placa de enlace, patrón de conexiones según ISO 15407-2 e ISO 5599-2					
	A	2 posiciones de válvulas, 4 direcciones, para válvulas biestables	18 mm	VABV-S4-2S-N18-2T2	539223
	B	2 posiciones de válvulas, 4 direcciones, para válvulas biestables	26 mm	VABV-S4-1S-N14-2T2	539219
	C	1 posición de válvula, 2 direcciones, para válvulas biestables	42 mm	VABV-S2-1S-N38-T2	542460
	D	1 posición de válvula, 2 direcciones, para válvulas biestables	52 mm	VABV-S2-2S-N12-T2	560843
	E	2 posiciones de válvulas, 2 direcciones, para válvulas monoestables	18 mm	VABV-S4-2S-N18-2T1	539225
	F	2 posiciones de válvulas, 2 direcciones, para válvulas monoestables	26 mm	VABV-S4-1S-N14-2T1	539221
	G	1 posición de válvula, 1 dirección, para válvulas monoestables	42 mm	VABV-S2-1S-N38-T1	542461
	H	1 posición de válvula, 1 dirección, para válvulas monoestables	52 mm	VABV-S2-2S-N12-T1	560844

Terminal de válvulas tipo 44 VTSA, ISO 15407-2 / ISO 5599-2, NPT

FESTO

Accesorios

Referencias					
Denominación	Código	Descripción	Tamaño	Tipo	Nº art.
Placa separadora					
	S	Separación de canales 1, 3, 5		VABD-S6-10-P3-C	539228
	T	Separación de canal 1		VABD-S6-10-P1-C	539227
	R	Separación de canales 3, 5		VABD-S6-10-P2-C	539229
Placa base con conexiones laterales					
	P	Salida debajo, rosca de conexión 1/8NPT	18 mm	VABF-S4-2-A2G2-N18	539720
		Salida debajo, rosca de conexión 1/4NPT	26 mm	VABF-S4-1-A2G2-N14	539722
		Salida debajo, rosca de conexión 3/8NPT	42 mm	VABF-S2-1-A1G2-N38	546098
Placa de alimentación					
	L	Con placa de descarga común 3/5, NPT1/2		VABF-S6-10-P1A7-N12	539233
	K	Tapa de la conexión de escape, conexiones 3/5 separadas, NPT1/2		VABF-S6-10-P1A6-N12	539232
Placa de alimentación vertical					
	ZU	Conexión roscada 1/8NPT	18 mm	VABF-S4-2-P1A3-N18	540174
		Rosca 1/4NPT	26 mm	VABF-S4-1-P1A3-N14	540172
		Conexión roscada 3/8NPT	42 mm	VABF-S2-1-P1A3-N38	546094
		Conexión roscada 1/2NPT	52 mm	VABF-S2-2-P1A3-N12	555787

Terminal de válvulas tipo 44 VTSA, ISO 15407-2 / ISO 5599-2, NPT

FESTO

Accesorios

Referencias					
Denominación	Código	Descripción	Tamaño	Tipo	Nº art.
Placa de regulación, ancho de 18 mm					
	ZA	Para conexión 1, 0,5 ... 10 bar	18 mm	VABF-S4-2-R1C2-C-10	540153
	ZF	Para conexión 1, 0,5 ... 6 bar	18 mm	VABF-S4-2-R1C2-C-6	540151
	ZB	Para conexión 4, 2 ... 10 bar	18 mm	VABF-S4-2-R3C2-C-10	540157
	ZG	Para conexión 4, 2 ... 6 bar	18 mm	VABF-S4-2-R3C2-C-6	540155
	ZC	Para conexión 2, 2 ... 10 bar	18 mm	VABF-S4-2-R2C2-C-10	540161
	ZH	Para conexión 2, 2 ... 6 bar	18 mm	VABF-S4-2-R2C2-C-6	540159
	ZD	Para conexiones 2 y 4, 2 ... 10 bar	18 mm	VABF-S4-2-R4C2-C-10	540165
	ZI	Para conexiones 2 y 4, 2 ... 6 bar	18 mm	VABF-S4-2-R4C2-C-6	540163
	ZE	Para conexiones 2 y 4, reversible, 0,5 ... 10 bar	18 mm	VABF-S4-2-R5C2-C-10	540169
	ZJ	Para conexiones 2 y 4, reversible, 0,5 ... 6 bar	18 mm	VABF-S4-2-R5C2-C-6	540167
	ZL	Para conexión 2, reversible, 0,5 ... 10 bar	18 mm	VABF-S4-2-R6C2-C-10	546252
	ZN	Para conexión 2, reversible, 0,5 ... 6 bar	18 mm	VABF-S4-2-R6C2-C-6	546248
	ZK	Para conexión 4, reversible, 0,5 ... 10 bar	18 mm	VABF-S4-2-R7C2-C-10	546254
	ZM	Para conexión 4, reversible, 0,5 ... 6 bar	18 mm	VABF-S4-2-R7C2-C-6	546250

Referencias					
Denominación	Código	Descripción	Tamaño	Tipo	Nº art.
Placa de regulación, ancho de 26 mm					
	ZA	Para conexión 1, 0,5 ... 10 bar	26 mm	VABF-S4-1-R1C2-C-10	540154
	ZF	Para conexión 1, 0,5 ... 6 bar	26 mm	VABF-S4-1-R1C2-C-6	540152
	ZB	Para conexión 4, 2 ... 10 bar	26 mm	VABF-S4-1-R3C2-C-10	540158
	ZG	Para conexión 4, 2 ... 6 bar	26 mm	VABF-S4-1-R3C2-C-6	540156
	ZC	Para conexión 2, 2 ... 10 bar	26 mm	VABF-S4-1-R2C2-C-10	540162
	ZH	Para conexión 2, 2 ... 6 bar	26 mm	VABF-S4-1-R2C2-C-6	540160
	ZD	Para conexiones 2 y 4, 2 ... 10 bar	26 mm	VABF-S4-1-R4C2-C-10	540166
	ZI	Para conexiones 2 y 4, 2 ... 6 bar	26 mm	VABF-S4-1-R4C2-C-6	540164
	ZE	Para conexiones 2 y 4, reversible, 0,5 ... 10 bar	26 mm	VABF-S4-1-R5C2-C-10	540170
	ZJ	Para conexiones 2 y 4, reversible, 0,5 ... 6 bar	26 mm	VABF-S4-1-R5C2-C-6	540168
	ZL	Para conexión 2, reversible, 0,5 ... 10 bar	26 mm	VABF-S4-1-R6C2-C-10	546251
	ZN	Para conexión 2, reversible, 0,5 ... 6 bar	26 mm	VABF-S4-1-R6C2-C-6	546247
	ZK	Para conexión 4, reversible, 0,5 ... 10 bar	26 mm	VABF-S4-1-R7C2-C-10	546253
	ZM	Para conexión 4, reversible, 0,5 ... 6 bar	26 mm	VABF-S4-1-R7C2-C-6	546249

Terminal de válvulas tipo 44 VTSA, ISO 15407-2 / ISO 5599-2, NPT

FESTO

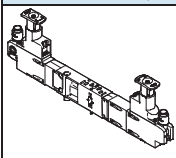
Accesorios

Referencias					
Denominación	Código	Descripción	Tamaño	Tipo	Nº art.
Placa de regulación, ancho de 42 mm					
	ZA	Para conexión 1, 0,5 ... 10 bar	42 mm	VABF-S2-1-R1C2-C-10	546084
	ZF	Para conexión 1, 0,5 ... 6 bar	42 mm	VABF-S2-1-R1C2-C-6	546083
	ZB	Para conexión 4, 2 ... 10 bar	42 mm	VABF-S2-1-R3C2-C-10	546086
	ZG	Para conexión 4, 2 ... 6 bar	42 mm	VABF-S2-1-R3C2-C-6	546085
	ZC	Para conexión 2, 2 ... 10 bar	42 mm	VABF-S2-1-R2C2-C-10	546088
	ZH	Para conexión 2, 2 ... 6 bar	42 mm	VABF-S2-1-R2C2-C-6	546087
	ZD	Para conexiones 2 y 4, 2 ... 10 bar	42 mm	VABF-S2-1-R4C2-C-10	546090
	ZI	Para conexiones 2 y 4, 2 ... 6 bar	42 mm	VABF-S2-1-R4C2-C-6	546089
	ZE	Para conexiones 2 y 4, reversible, 0,5 ... 10 bar	42 mm	VABF-S2-1-R5C2-C-10	546092
	ZJ	Para conexiones 2 y 4, reversible, 0,5 ... 6 bar	42 mm	VABF-S2-1-R5C2-C-6	546091
	ZL	Para conexión 2, reversible, 0,5 ... 10 bar	42 mm	VABF-S2-1-R6C2-C-10	546832
	ZN	Para conexión 2, reversible, 0,5 ... 6 bar	42 mm	VABF-S2-1-R6C2-C-6	546831
	ZK	Para conexión 4, reversible, 0,5 ... 10 bar	42 mm	VABF-S2-1-R7C2-C-10	546834
	ZM	Para conexión 4, reversible, 0,5 ... 6 bar	42 mm	VABF-S2-1-R7C2-C-6	546833

Terminal de válvulas tipo 44 VTSA, ISO 15407-2 / ISO 5599-2, NPT

FESTO



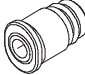
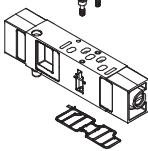
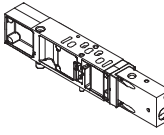
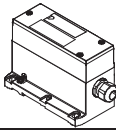
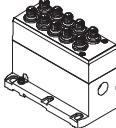

Accesorios

Referencias					
Denominación	Código	Descripción	Tamaño	Tipo	Nº art.
Placa reguladora para válvulas de estructura simétrica					
	ZAY	Para conexión 1, 0,5 ... 10 bar	18 mm	VABF-S4-2-R1C2-C-10E	560756
		Para conexión 1, 0,5 ... 10 bar	26 mm	VABF-S4-1-R1C2-C-10E	560757
	ZFY	Para conexión 1, 0,5 ... 6 bar	18 mm	VABF-S4-2-R1C2-C-6E	560758
		Para conexión 1, 0,5 ... 6 bar	26 mm	VABF-S4-1-R1C2-C-6E	549876
	ZCY	Para conexión 2, 2 ... 10 bar	18 mm	VABF-S4-2-R2C2-C-10E	560763
		Para conexión 2, 2 ... 10 bar	26 mm	VABF-S4-1-R2C2-C-10E	560764
	ZHY	Para conexión 2, 2 ... 6 bar	18 mm	VABF-S4-2-R2C2-C-6E	560765
		Para conexión 2, 2 ... 6 bar	26 mm	VABF-S4-1-R2C2-C-6E	560766
	ZDY	Para conexiones 2 y 4, 2 ... 10 bar	18 mm	VABF-S4-2-R4C2-C-10E	560767
		Para conexiones 2 y 4, 2 ... 10 bar	26 mm	VABF-S4-1-R4C2-C-10E	560768
	ZIY	Para conexiones 2 y 4, 2 ... 6 bar	18 mm	VABF-S4-2-R4C2-C-6E	560769
		Para conexiones 2 y 4, 2 ... 6 bar	26 mm	VABF-S4-1-R4C2-C-6E	560770
	ZEY	Para conexiones 2 y 4, reversible, 0,5 ... 10 bar	18 mm	VABF-S4-2-R5C2-C-10E	560771
		Para conexiones 2 y 4, reversible, 0,5 ... 10 bar	26 mm	VABF-S4-1-R5C2-C-10E	560772
	ZJY	Para conexiones 2 y 4, reversible, 0,5 ... 6 bar	18 mm	VABF-S4-2-R5C2-C-6E	560773
		Para conexiones 2 y 4, reversible, 0,5 ... 6 bar	26 mm	VABF-S4-1-R5C2-C-6E	560774
	ZLY	Para conexión 2, reversible, 0,5 ... 10 bar	18 mm	VABF-S4-2-R6C2-C-10E	560775
		Para conexión 2, reversible, 0,5 ... 10 bar	26 mm	VABF-S4-1-R6C2-C-10E	560776
	ZNY	Para conexión 2, reversible, 0,5 ... 6 bar	18 mm	VABF-S4-2-R6C2-C-6E	560777
		Para conexión 2, reversible, 0,5 ... 6 bar	26 mm	VABF-S4-1-R6C2-C-6E	560778

Terminal de válvulas tipo 44 VTSA, ISO 15407-2 / ISO 5599-2, NPT

FESTO

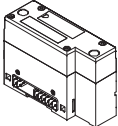
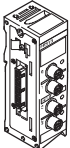
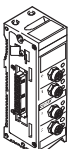
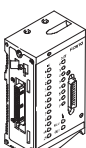

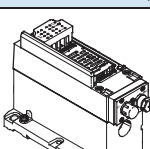
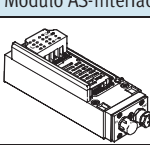
Accesorios

Referencias					
Denominación	Código	Descripción	Tamaño	Tipo	Nº art.
Manómetros					
	T	Con cartucho de conexión para regulador, 10 bar Para placa reguladora código ZA, ZB, ZC, ZD, ZE	18 mm	PAGN-26-16-P10	543487
			26 mm		
			42 mm		
	U	Con cartucho de conexión para regulador, 6 bar Para placa reguladora código ZF, ZG, ZH, ZI, ZJ	18 mm	PAGN-26-10-P10	543488
			26 mm		
			42 mm		
	-	Para válvula de arranque progresivo	-	MA-27-10-M5	526323
Cartucho para placa reguladora					
	-	Para diámetro exterior 3/16"		QSP10-3/16U	172975
Placa reguladora de caudal					
	X	Estrangula el aire de escape en los canales 3 y 5 detrás de la válvula	18 mm	VABF-S4-2-F1B1-C	540176
			26 mm	VABF-S4-1-F1B1-C	540175
			42 mm	VABF-S2-1-F1B1-C	546095
			52 mm	VABF-S2-2-F1B1-C	555789
Placa vertical de bloqueo de presión					
	ZT	Válvula de 2/2 vías para bloquear la presión de funcionamiento en la posición de válvulas	18 mm	VABF-S4-2-L1D1-C	542884
			26 mm	VABF-S4-1-L1D1-C	542885
			42 mm	VABF-S2-1-L1D1-C	546096
			52 mm	VABF-S2-2-L1D1-C	555791
Nodo multipolo					
	T	Regleta de bornes, 36 contactos		VABE-S6-1LF-C-M1-C36N	543413
	MP1	Conector Sub-D tipo clavija, 37 contactos		VABE-S6-1LT-C-M1-S37	543414
	MP4	Conector redondo tipo clavija, 19 contactos		VABE-S6-1LF-C-M1-R19	543415
Conexión eléctrica individual					
	-MP2	Nodo multipolo con conexión individual M12, 6x		VABE-S6-LT-C-S6-R5	549046
	-MP3	Nodo multipolo con conexión individual M12, 10x		VABE-S6-LT-C-S10-R5	549047
	-	Tapa para conexión individual M12, 6x		VAEM-S6-C-S6-R5	549048
	-	Tapa para conexión individual M12, 10x		VAEM-S6-C-S10-R5	549049

Terminal de válvulas tipo 44 VTSA, ISO 15407-2 / ISO 5599-2, NPT

FESTO

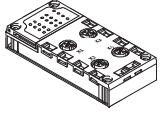

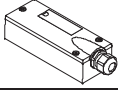
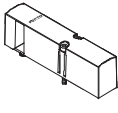





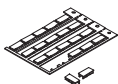
Accesorios

Referencias				
Denominación	Código	Descripción	Tipo	Nº art.
Conexión neumática				
	-	Para terminal eléctrico modular CPX de ejecución en material sintético	VABA-S6-1-X1	543416
	-	Para terminal eléctrico modular CPX de ejecución metálica	VABA-S6-1-X2	550663
Módulo de entradas para periferia eléctrica tipo 03				
	-	8 entradas, PNP, 5 contactos	VIGE-03-FB-8-5POL	175555
	-	8 entradas, PNP, 5 contactos, fusible	VIGE-03-FB-8-5POL-S	188521
Módulo de salidas para periferia eléctrica tipo 03				
	-	4 salidas, PNP, 5 contactos	VIGA-03-FB-4-5POL	175641
Módulo de entradas/salidas para periferia eléctrica tipo 03				
	-	12 entradas / 8 salidas, PNP, Sub-D	VIEA-03-FB-12E-8A-SUBD	174483
Nodo de bus				
	-	Para periferia eléctrica tipo 03	IFB21-03	188844
Conexión eléctrica, AS-Interface				
	-	4 entradas / 4 salidas	VABE-S6-1LF-C-A4-E	549042
	-	8 entradas / 8 salidas	VABE-S6-1LF-C-A8-E	549043
Módulo AS-Interface				
	-	4 entradas / 4 salidas	VAEM-S6-S-FAS-4-4E	549044
	-	8 entradas / 8 salidas	VAEM-S6-S-FAS-8-8E	549045

Terminal de válvulas tipo 44 VTSA, ISO 15407-2 / ISO 5599-2, NPT

FESTO

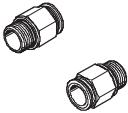
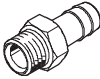
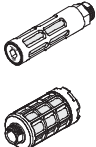


Accesorios

Referencias					
Denominación	Código	Descripción	Tipo	Nº art.	
Placa de alimentación para AS-Interface					
	X	4xM12, 5 contactos, doble, conector tipo zócalo		CPX-AB-4-M12x2-5POL	195704
	GW	4xM12, 5 contactos, conector tipo zócalo, rosca metálica		CPX-AB-4-M12x2-5POL-R	541254
	R	8xM8, 3 contactos, conector tipo zócalo		CPX-AB-8-M8-3POL	195706
	J	8 bornes de muelle, 4 contactos		CPX-AB-8-KL-4POL	195708
	H	4 Harax®, 4 contactos, conector tipo zócalo		CPX-AB-4-HAR-4POL	525636
	B	Sub-D, 25 contactos		CPX-AB-1-SUB-BU-25POL	525676
Cable con conector Sub-D tipo zócalo					
	Poliuretano, IP65				
	GA	Cable para máx. 8 bobinas, 10 contactos	2,5 m	NEBV-S1W37-E-2,5-LE10	539240
	GB		5 m	NEBV-S1W37-E-5-LE10	539241
	GC		10 m	NEBV-S1W37-E-10-LE10	539242
	GD	Cable para máx. 22 bobinas, 26 contactos	2,5 m	NEBV-S1W37-E-2,5-LE26	539243
	GE		5 m	NEBV-S1W37-E-5-LE26	539244
	GF		10 m	NEBV-S1W37-E-10-LE26	539245
	GG	Cable para máx. 32 bobinas, 37 contactos	2,5 m	NEBV-S1W37-K-2,5-LE37	539246
	GH		5 m	NEBV-S1W37-K-5-LE37	539247
	GI		10 m	NEBV-S1W37-K-10-LE37	539248
	Cloruro de polivinilo, IP65				
	GK	Cable para máx. 8 bobinas, 10 contactos	2,5 m	NEBV-S1W37-KM-2,5-LE10	543271
	GL		5 m	NEBV-S1W37-KM-5-LE10	543272
	GM		10 m	NEBV-S1W37-KM-10-LE10	543273
	GN	Cable para máx. 22 bobinas, 27 contactos	2,5 m	NEBV-S1W37-KM-2,5-LE27	543274
	GO		5 m	NEBV-S1W37-KM-5-LE27	543275
	TR		10 m	NEBV-S1W37-KM-10-LE27	543276
	GQ	Cable para máx. 32 bobinas, 37 contactos	2,5 m	NEBV-S1W37-KM-2,5-LE37	543277
	GR		5 m	NEBV-S1W37-KM-5-LE37	543278
	GS		10 m	NEBV-S1W37-KM-10-LE37	543279
Tapa para multipolo					
	-	Para configuración por el cliente		NECV-S1W37	545974
Tapa					
	L	Placa ciega para posiciones de reserva	18 mm	VABB-S4-2-WT	539213
			26 mm	VABB-S4-1-WT	539212
			42 mm	VABB-S2-1-WT	543186
			52 mm	VABB-S2-2-WT	560845
	N	Tapa para accionamiento auxiliar manual, pulsador	10 unidades	VAMC-S6-CH	541010
	V	Tapa para accionamiento auxiliar manual, encubierta	10 unidades	VAMC-S6-CS	541011
	-	Tapa con llave para el módulo distribuidor eléctrico, tamaño de 18 mm y 26 mm	10 unidades	VABD-S4-E-C	547713
Soportes / placas de identificación					
	B	Soporte para placas de identificación, montaje sobre la tapa de la válvula mediante clips	5 unidades	ASCF-T-S6	540888
	T	Soporte para placas de identificación, para placas de alimentación	5 unidades	ASCF-M-S6	540889
	TD	Soporte para placas de identificación para placas de alimentación, tamaño de 52 mm	5 unidades	ASCF-M-S2-2	562577
	-	Placa de identificación (20 placas con marco)	20 unidades	IBS-9x20	18182

Terminal de válvulas tipo 44 VTSA, ISO 15407-2 / ISO 5599-2, NPT

FESTO

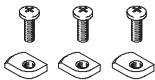




Accesorios

Referencias					
Denominación	Código	Descripción		Tipo	Nº art.
Racor rápido roscado					
	-	Conexión roscada 1/4NPT para diámetro exterior del tubo de 5/16"		QS-1/4-5/16-U	153609
		Conexión roscada 1/4NPT para diámetro exterior del tubo de 1/2"		QS-1/4-3/8-U	153611
		Conexión roscada 1/4NPT para diámetro exterior del tubo de 1/2"		QS-1/4-1/2-U	190681
		Conexión roscada 1/8NPT para diámetro exterior del tubo de 5/16"		QS-1/8-5/16-U	153608
		Conexión roscada 1/8NPT para diámetro exterior del tubo de 1/4"		QS-1/8-1/4-U	153605
		Conexión roscada 3/8NPT para diámetro exterior del tubo de 3/8"		QS-3/8-3/8-U	153612
		Conexión roscada 3/8NPT para diámetro exterior del tubo de 1/2"		QS-3/8-1/2-U	153614
		Conexión roscada 1/2NPT para diámetro exterior del tubo de 1/2"		QS-1/2-1/2-U	153615
		Conexión roscada 1/2NPT para diámetro exterior del tubo de 5/8"		QS-1/2-5/8-U	190682
Boquilla para tubos					
	-	Para placa final derecha 3/4 NPT		N-3/4-P-19-NPT	564848
Silenciadores					
	-	Conexión roscada 1/8NPT		U-1/8-B-NPT	12638
		Rosca 1/4NPT		U-1/4-B-NPT	12639
		Rosca 1/2NPT		U-1/2-B-NPT	12741
		Conexión roscada 3/4NPT		U-3/4-B-NPT	566823
Tapón ciego					
	-	Rosca 1/8NPT	1 unidades	B-1/8-NPT	173985
	-	Rosca 1/4NPT	1 unidades	B-1/4-NPT	174165
Adaptador					
	-	Adaptador para manómetro		QSP10-G1/8	565811

Terminal de válvulas tipo 44 VTSA, ISO 15407-2 / ISO 5599-2, NPT

FESTO

Accesorios

Referencias					
Denominación	Código	Descripción	Tipo	Nº art.	
Montaje en perfil DIN					
	-	VTSA con bus de campo	3 unidades	CPX-CPA-BG-NRH	526032
	-	VTSA con multipolo	2 unidades	CPA-BG-NRH	173498
Montaje en la pared					
	U	Escuadra de fijación	5 unidades	VAME-S6-10-W	539214
	-	Escuadra de fijación		VAME-S6-W-M46	567038
Documentación para el usuario					
	D	Documentación de usuario, terminal de válvulas VTSA	Alemán	P.BE-VTSA-44-DE	538922
	E		Inglés	P.BE-VTSA-44-EN	538923
	S		Español	P.BE-VTSA-44-ES	538924
	F		Francés	P.BE-VTSA-44-FR	538925
	I		Italiano	P.BE-VTSA-44-IT	538926
	V		Sueco	P.BE-VTSA-44-SV	538927