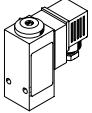
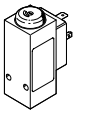
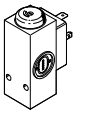
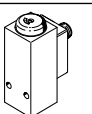
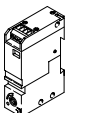
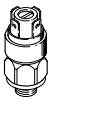
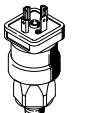
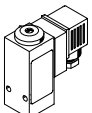
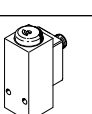
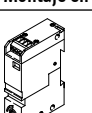


Presostatos y vacuostatos PEV/VPEV

FESTO

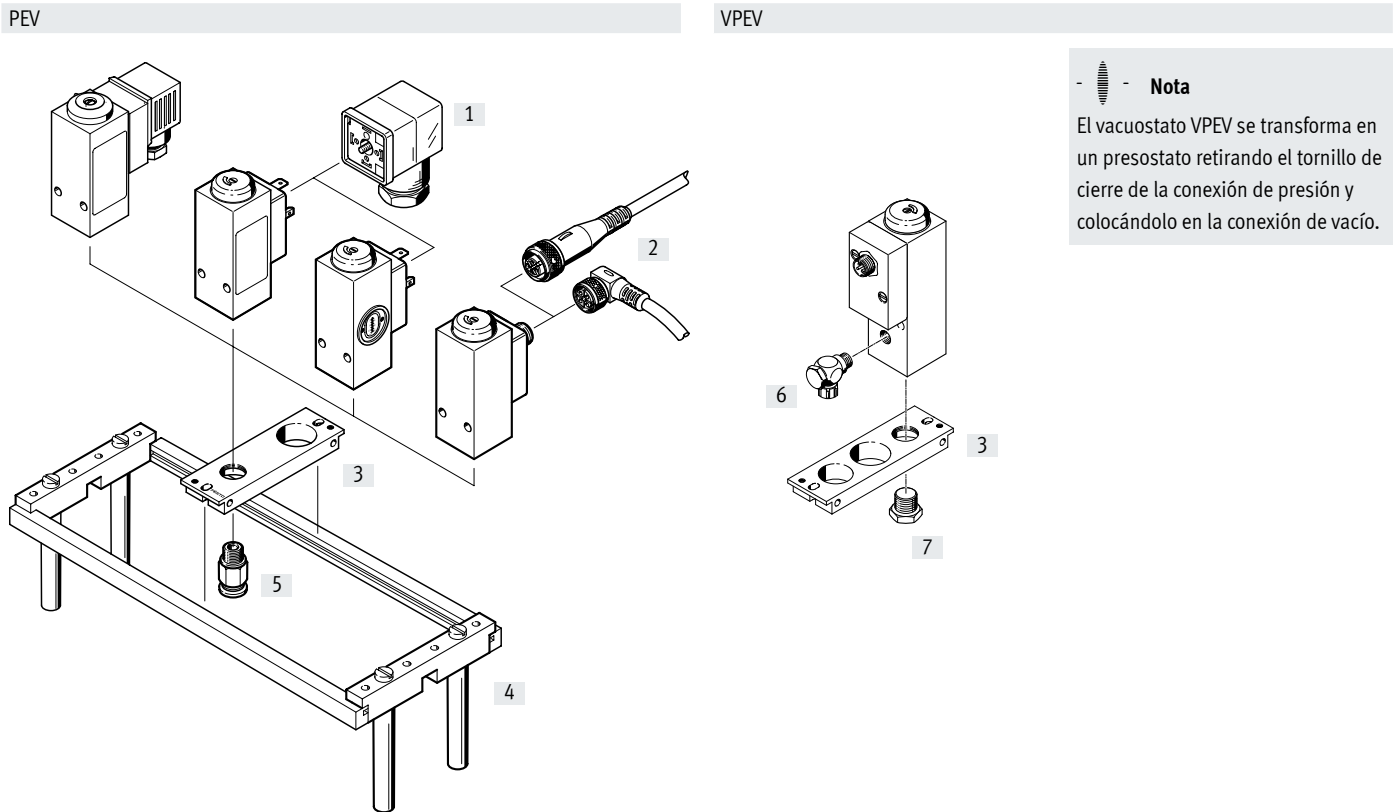


Cuadro general del producto

Función	Versión	Código del producto	Presión de funcionamiento [bar]	Conexión neumática	Conexión eléctrica	Tensión de salida de conmutación máx.		→ Página
						[V DC]	[V AC]	
Presostatos mecánicos	Montaje mediante tornillos de fijación							
		PEV	1 ... 12	G1/4	Conector, forma A ¹⁾	125	250	3
		PEV	1 ... 12	G1/4	Conector, forma A	125	250	3
		PEV Escala de lectura para ajuste de la presión	1 ... 12	G1/4	Conector, forma A	125	250	3
		PEV	1 ... 12	G1/4	Conector M12x1, 4 pines	48	48	3
	Montaje en perfil DIN							
		PEV-W	0 ... 8	M5	Conector M8x1, 4 pines	30	–	11
		PEV-W	0 ... 8	M5	Borne atornillado, 4 pines	30	–	11
	Montaje con rosca							
		PEV-SW27	1 ... 10	G1/4	Para caja tomacorriente PEV-1/4-A-WD	250	250	16
	PEV-SW27	1 ... 10	G1/4	Para caja tomacorriente PEV-1/4-WD-LED-...	250	250	16	
Vacuostatos mecánicos	Montaje mediante tornillos de fijación							
		VPEV	-1 ... +1,6	G1/8	Conector, forma A ¹⁾	125	250	3
		VPEV	-1 ... +1,6	G1/8	Conector M12x1, 4 pines	48	48	3
	Montaje en perfil DIN							
		VPEV-W	-1 ... 0	M5	Conector M8x1, 4 pines	30	–	11
	VPEV-W	-1 ... 0	M5	Borne atornillado, 4 pines	30	–	11	

1) Caja tomacorriente incluida en el suministro

Cuadro general de periféricos: PEV/VPEV con taladro pasante



Nota
El vacuostato VPEV se transforma en un presostato retirando el tornillo de cierre de la conexión de presión y colocándolo en la conexión de vacío.

Elementos de fijación y accesorios		→ Página/Internet
[1]	Conector acodado con indicación del estado de conmutación PEV	20
	Caja tomacorriente sin indicación del estado de conmutación MSSD	24
[2]	Cable de conexión NEBU-M12	24
[3]	Placa de montaje APL	22

Elementos de fijación y accesorios		→ Página/Internet
[4]	Bastidor de montaje NRRQ	23
[5]	Racor rápido roscado QS	qs
[6]	Racor de unión rápida CK-1/8, LCK-1/8	ck
[7]	Tornillo de cierre VPEV-1/8 (incluido en el suministro de VPEV)	-

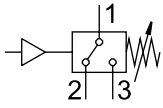
Códigos del producto: PEV/VPEV con taladro pasante

001	Serie	
PEV	Presostatos	
VPEV	Vacuostato	
002	Conexión neumática	
1/8	G1/8	
1/4	G1/4	
003	Generación	
	Sin	
B	Serie B	

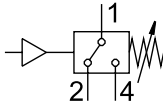
004	Conexión eléctrica	
	Conector, forma A, cuadrado, según EN 175301-803	
M12	Conector redondo tipo clavija M12x1 de 4 contactos, según EN 60947-5-2	
005	Posibilidades de ajuste	
	Sin	
SC	Escala para el ajuste de la presión	
006	Caja tomacorriente	
	Incluido en el suministro	
OD	No incluido en el suministro	

Hoja de datos: PEV/VPEV con taladro pasante

Función
PEV/VPEV



PEV/VPEV...-M12

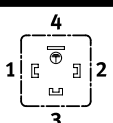
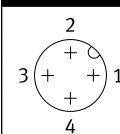


Especificaciones técnicas generales					
Código del producto	PEV-1/4-B(-OD)	PEV-1/4-SC-OD	PEV-1/4-B-M12	VPEV-1/8	VPEV-1/8-M12
Generalidades					
Conforme a la norma	EN 60947-5-1				
Certificación	-	-	c UL us - Recognized (OL)	-	c UL us - Recognized (OL)
	CCC				
Marcado CE (véase la declaración de conformidad)	Según la Directiva de baja tensión de la UE				
Nota sobre los materiales	En conformidad con la Directiva 2002/95/CE (RoHS)				
Señal de entrada/elemento de medición					
Magnitud medida	Presión relativa				
Procedimiento de medición	Convertidor de presión neumático/eléctrico				
	-	Con escala de ajuste	-	-	-
Margen de medición de la presión [bar]	-			-1 ... +1,6	
Presión de funcionamiento [bar]	1 ... 12			-1 ... +1,6	
	[MPa]			0,1 ... 1,2	
Fluido de funcionamiento	Aire comprimido según ISO 8573-1:2010 [7:-:-]			Aire comprimido según ISO 8573-1:2010 [7:4:4]	
	Agua			-	
Nota sobre el fluido de funcionamiento/mando	Puede funcionar con aire comprimido lubricado (posteriormente siempre deberá funcionar con aire lubricado)				
Temperatura del medio [°C]	-20 ... +80				
Temperatura ambiente [°C]	-20 ... +80				

Hoja de datos: PEV/VPEV con taladro pasante

Datos eléctricos					
Código del producto	PEV-1/4-B(-OD)	PEV-1/4-SC-OD	PEV-1/4-B-M12	VPEV-1/8	VPEV-1/8-M12
Salida de conmutación					
Función del elemento de conmutación	Contacto conmutador				
Frecuencia de conmutación máx.	[Hz]	3			
Tensión de salida de conmutación máx.	[V AC]	250	48	250	48
	[V DC]	125	48	125	48
Corriente de salida máx.	[mA]	5000	4000	5000	4000
Corriente mín. de carga	[mA]	1 (con 24 V)			
	[mA]	10 (con 10 V)			
	[mA]	100 (con 5 V)			
Electrónica					
Categoría de uso para carga inductiva	AC-14				
	DC-13				
Categoría de uso para carga óhmica	AC-12				
	DC-12				
Electromecánica					
Conexión eléctrica	Conector, forma A, cuadrado, según EN 175301-803		Conector M12x1, 4 pines, redondo, según EN 60947-5-2	Conector, forma A, cuadrado, según EN 175301-803	Conector M12x1, 4 pines, redondo, según EN 60947-5-2

Asignación de pines

Conector, forma A	Pin	Significado	Conector M12x1, 4 pines	Pin	Significado
	1	Tensión de funcionamiento		1	Tensión de funcionamiento
	2	Normalmente cerrado		2	Normalmente cerrado
	3	Normalmente abierto		3	No asignado
	4	Puesta a tierra		4	Normalmente abierto

Mecánica

Código del producto	PEV-1/4-B(-OD)	PEV-1/4-SC-OD	PEV-1/4-B-M12	VPEV-1/8	VPEV-1/8-M12
Tipo de fijación	Con taladro pasante				
Posición de montaje	Indistinta				
Conexión neumática	G1/4			G1/8	
Peso del producto	[g]	194	144	194	240
Información sobre el material del cuerpo	Fundición inyectada de aluminio				
Información sobre el material del contacto de conexión	Plata				

Indicación/manejo

Código del producto	PEV-1/4-B(-OD)	PEV-1/4-SC-OD	PEV-1/4-B-M12	VPEV-1/8	VPEV-1/8-M12
Salida de conmutación					
Margen de ajuste de valores umbral	[bar]	1 ... 12		-0,95 ... -0,2	
Margen de ajuste de valores umbral tras conversión	[bar]	-		0,16 ... 1,6	

Condiciones de funcionamiento y del entorno

Temperatura de almacenamiento	[°C]	-20 ... +80			
Grado de protección		IP65			
Resistencia a la corrosión	CRC ¹⁾	2			

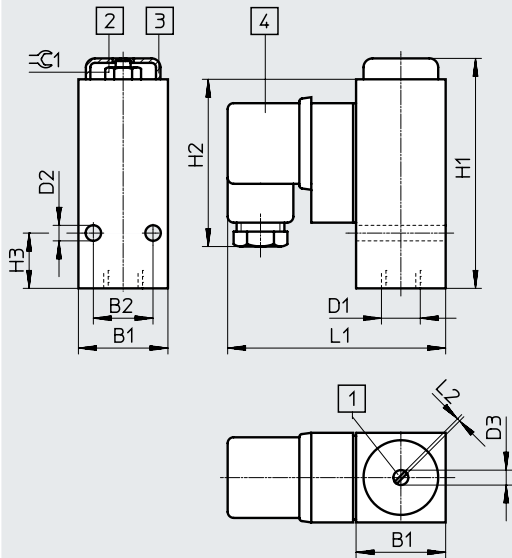
1) Clase de resistencia a la corrosión CRC 2 según la norma Festo FN 940070

Exposición moderada a la corrosión. Aplicación en interiores en los que puede producirse condensación. Piezas exteriores visibles cuya superficie debe cumplir requisitos esencialmente decorativos y que están en contacto directo con las atmósferas habituales en entornos industriales.

Hoja de datos: PEV/VPEV con taladro pasante

Dimensiones: presostato

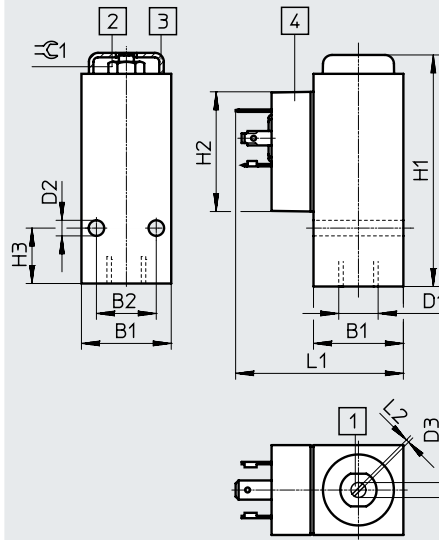
PEV-1/4-B



- [1] Tornillo regulador del punto de conmutación
- [2] Tuerca hexagonal para ajustar la histéresis (debajo de la tapa protectora)
- [3] Tapa protectora
- [4] Racor de conexión M16x1,5 según EN 175301-803-A, salida de cable seleccionable girando el zócalo 4x90°

Descarga de datos CAD → www.festo.com

PEV-1/4-B-OD

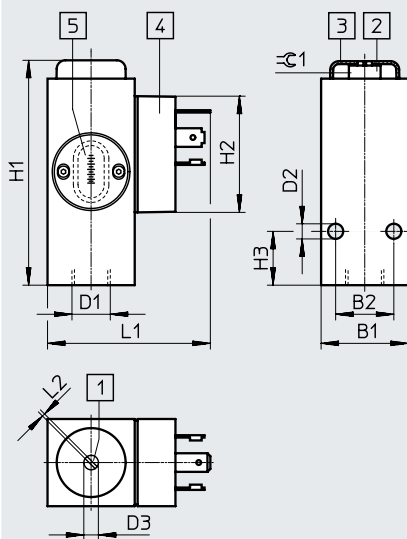


- [1] Tornillo regulador del punto de conmutación
- [2] Tuerca hexagonal para ajustar la histéresis (debajo de la tapa protectora)
- [3] Tapa protectora
- [4] Racor de conexión apto para caja tomacorriente M16x1,5 según EN 175301-803-A

Código del producto	B1	B2	D1	D2	D3	H1	H2	H3	L1	L2	⊖
	±0,2	±0,1		∅ ±0,2		±0,6		±0,5		±0,2	
PEV-1/4-B	30	20	G1/4	5,2	Mín. 5	77,3	56	18,5	78	1	11
PEV-1/4-B-OD							40		56		

Dimensiones: presostato

PEV-1/4-SC-OD



- [1] Tornillo regulador del punto de conmutación
- [2] Tuerca hexagonal para ajustar la histéresis (debajo de la tapa protectora)
- [3] Tapa protectora
- [4] Racor de conexión apto para caja tomacorriente M16x1,5 según EN 175301-803-A
- [5] Escala para leer la presión de mando ajustada

Descarga de datos CAD → www.festo.com

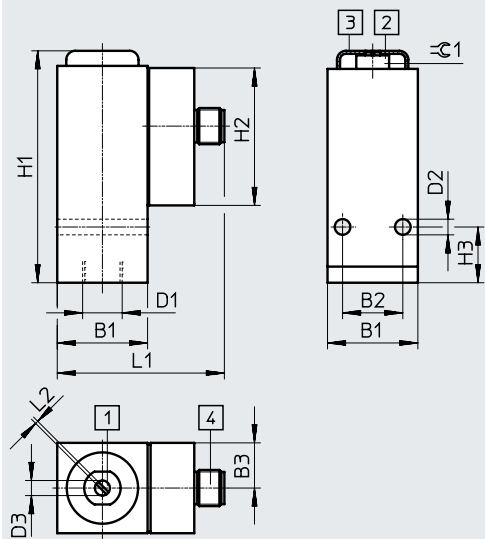
Código del producto	B1	B2	D1	D2	D3	H1	H2	H3	L1	L2	⊖
	±0,2	±0,1		∅ ±0,2		±0,6		±0,5		±0,2	
PEV-1/4-SC-OD	30	20	G1/4	5,2	Mín. 5	77,3	40	18,5	56	1	11

Hoja de datos: PEV/VPEV con taladro pasante

Dimensiones: presostato

Descarga de datos CAD → www.festo.com

PEV-1/4-B-M12



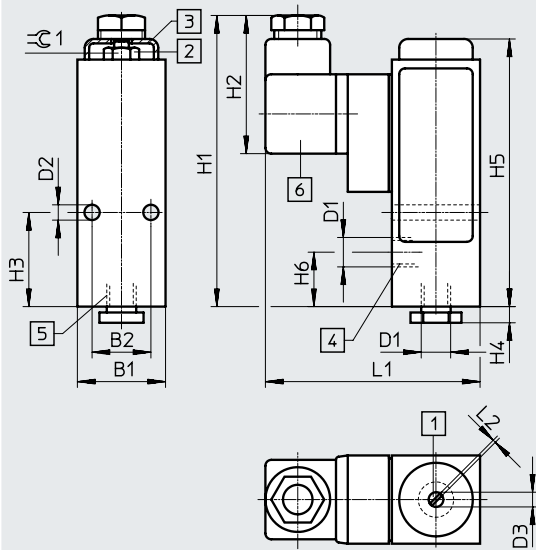
- [1] Tornillo regulador del punto de conmutación
- [2] Tuerca hexagonal para ajustar la histéresis (debajo de la tapa protectora)
- [3] Tapa protectora
- [4] Esquema de conexión para conector M12x1 según EN 60947-5-2

Código del producto	B1	B2	B3	D1	D2	D3	H1	H2	H3	L1	L2	⊕1
	±0,2	±0,1			∅ ±0,2		±0,6		±0,5		±0,2	
PEV-1/4-B-M12	30	20	12,5	G1/4	5,2	Mín. 5	77,3	40	18,5	55,4	1	11

Hoja de datos: PEV/VPEV con taladro pasante

Dimensiones: vacuostato

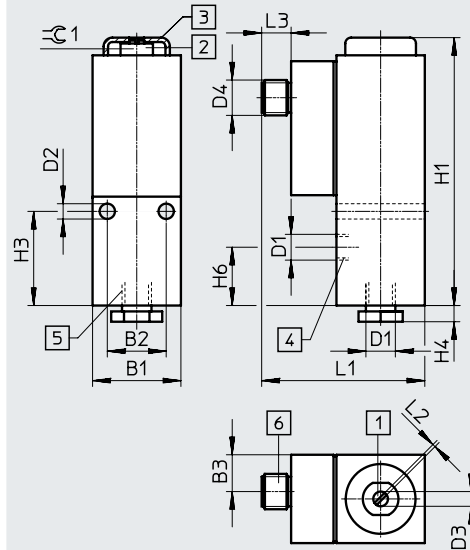
VPEV-1/8



- [1] Tornillo regulador del punto de conmutación
- [2] Tuerca hexagonal para ajustar la histéresis (debajo de la tapa protectora)
- [3] Tapa protectora
- [4] Conexión de vacío
- [5] Conexión de aire comprimido con tornillo de cierre
- [6] Racor de conexión M16x1,5 según EN 175301-803-A, salida de cable seleccionable girando el zócalo 4x90°

Descarga de datos CAD → www.festo.com

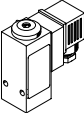
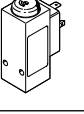

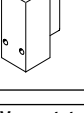
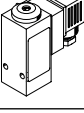
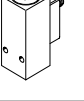
VPEV-1/8-M12



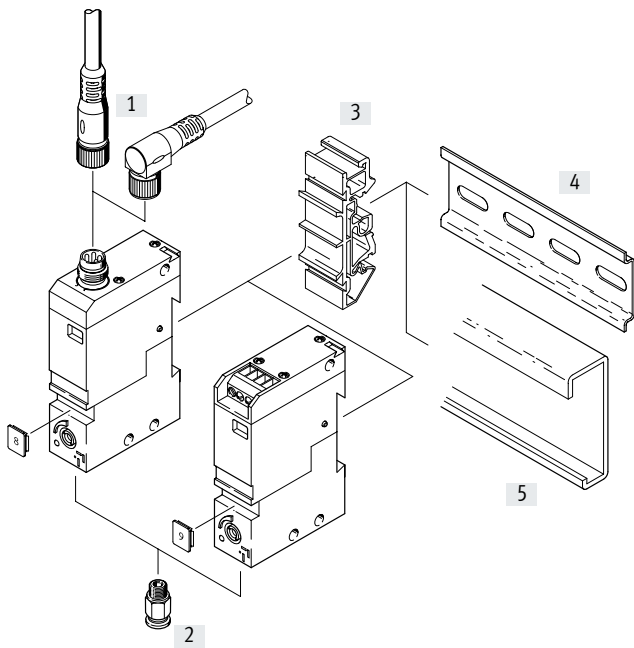
- [1] Tornillo regulador del punto de conmutación
- [2] Tuerca hexagonal para ajustar la histéresis (debajo de la tapa protectora)
- [3] Tapa protectora
- [4] Conexión de vacío
- [5] Conexión de aire comprimido con tornillo de cierre
- [6] Esquema de conexión para conector según EN 60947-5-2

Código del producto	B1	B2	B3	D1	D2	D3	D4	H1	H2	H3	H4	H5	H6	L1	L2	L3	⊕1
	±0,2	±0,1	-0,1		∅ ±0,2					±0,1					±0,2		
VPEV-1/8	30	20	-	G1/8	5,2	Mín. 5	-	98	48	32	5,5	91	18,5	78	1	-	11
VPEV-1/8-M12			12,5				M12x1	91	-			-		55,4		10	

Hoja de datos: PEV/VPEV con taladro pasante

Referencias de pedido				
	Conexión neumática	Conexión eléctrica	N.º art.	Código del producto
Presostato				
	G1/4	Conector, forma A, cuadrado, según EN 175301-803 Caja tomacorriente incluida en el suministro	10773	PEV-1/4-B
	G1/4	Conector, forma A, cuadrado, según EN 175301-803	175250	PEV-1/4-B-OD
	G1/4	Conector, forma A, cuadrado, según EN 175301-803	161760	PEV-1/4-SC-OD
	G1/4	Conector M12x1, 4 pines, redondo, según EN 60947-5-2	192488	PEV-1/4-B-M12
Vacuostato				
	G1/8	Conector, forma A, cuadrado, según EN 175301-803 Caja tomacorriente incluida en el suministro	150261	VPEV-1/8
	G1/8	Conector M12x1, 4 pines, redondo, según EN 60947-5-2	192489	VPEV-1/8-M12

Cuadro general de periféricos: PEV-W/VPEV-W para montaje en perfil DIN



Elementos de fijación y accesorios		→ Página/Internet
[1]	Cable de conexión NEBU-M8	24
[2]	Racor rápido roscado QSM-M5	qsm
[3]	Bloqueo de fijación PENV	24
[4]	Raíl de montaje DIN NRH según EN 60715	24
[5]	Raíl de montaje DIN NRC según EN 50035	24

Códigos del producto: PEV-W/VPEV-W para montaje en perfil DIN

001	Serie	
PEV-W	Presostatos	
VPEV-W	Vacuostato	

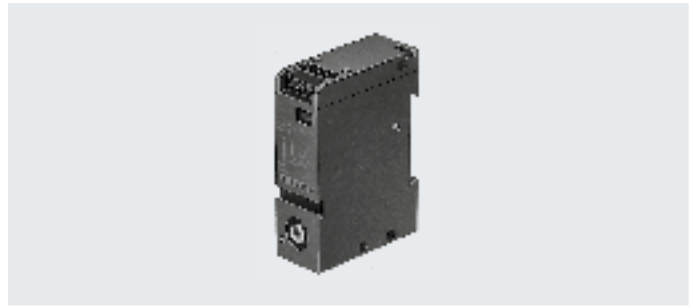
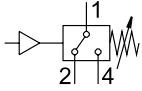
002	Conexión eléctrica	
S	Conector M8x1, 4 pines	
KL	Borne atornillado, 4 pines	

003	Indicación del estado de conmutación	
LED	LED amarillo	

004	Tipo de fijación	
GH	Con perfil DIN o con taladro pasante	

Hoja de datos: PEV-W/VPEV-W para montaje en perfil DIN

Función



Especificaciones técnicas generales		PEV-W	VPEV-W
Código del producto			
Generalidades			
Certificación		RCM	
Marcado CE (véase la declaración de conformidad)		Según la Directiva sobre CEM de la UE ¹⁾	
Nota sobre los materiales		Contiene sustancias que afectan al proceso de pintura En conformidad con la Directiva 2002/95/CE (RoHS)	
Señal de entrada/elemento de medición			
Magnitud medida		Presión relativa	
Procedimiento de medición		Convertidor de presión neumático/eléctrico	
Margen de medición de la presión [bar]		2 ... 8	-0,8 ... -0,2
Presión de funcionamiento [bar]		0 ... 8	-1 ... 0
Fluido de funcionamiento		Aire comprimido según ISO 8573-1:2010 [7:-:-]	
Nota sobre el fluido de funcionamiento/mando		Puede funcionar con aire comprimido lubricado (posteriormente siempre deberá funcionar con aire lubricado)	
Temperatura del medio [°C]		0 ... +60	
Temperatura ambiente [°C]		0 ... +60	

- 1) Consulte el ámbito de aplicación en la declaración de conformidad CE: www.festo.com/catalogue/PEV-W/VPEV-W → Soporte/Descargas.
 En caso de existir limitaciones de utilización de los equipos en zonas residenciales, comerciales e industriales, así como en empresas pequeñas, es posible que deban adoptarse medidas adicionales para reducir la emisión de interferencias.
 La condición para ello es una longitud del cable de señal < 30 m.

Datos eléctricos				
Código del producto	PEV-W-S	PEV-W-KL	VPEV-W-S	VPEV-W-KL
Salida de conmutación				
Función del elemento de conmutación	Contacto conmutador			
Histéresis [bar]	0,5 ... 2		0,08 ... 0,25	
Frecuencia de conmutación máx. [Hz]	3			
Corriente de salida máx. [mA]	2500			
Margen de tensión de funcionamiento [V DC]	10 ... 30			
Electromecánica				
Conexión eléctrica	Conector M8x1, 4 pines	Borne atornillado, 4 pines	Conector M8x1, 4 pines	Borne atornillado, 4 pines

Asignación de pines			Asignación de pines		
Conector M8x1, 4 pines	Pin	Significado	Borne atornillado, 4 pines	Pin	Significado
	1	+ (-)		1	+ (-)
	2	Normalmente cerrado		2	Normalmente cerrado
	3	- (+)		3	- (+)
	4	Normalmente abierto		4	Normalmente abierto

Hoja de datos: PEV-W/VPEV-W para montaje en perfil DIN

Mecánica	
Tipo de fijación	Con taladro pasante Con perfil DIN
Posición de montaje	Indistinta
Conexión neumática	M5
Peso del producto [g]	56
Información sobre el material del cuerpo	PA, PET, POM

Indicación/manejo	
Código del producto	PEV-W VPEV-W
Salida de conmutación	
Indicación de estado de conmutación	Diodo emisor de luz amarillo
Margen de ajuste de valores umbral [bar]	1,5 ... 8 -0,8 ... -0,2

Condiciones de funcionamiento y del entorno				
Código del producto	PEV-W-S	PEV-W-KL	VPEV-W-S	VPEV-W-KL
Temperatura de almacenamiento [°C]	-20 ... +80			
Grado de protección	IP65	IP20	IP65	IP20
Resistencia a la corrosión CRC ¹⁾	2			

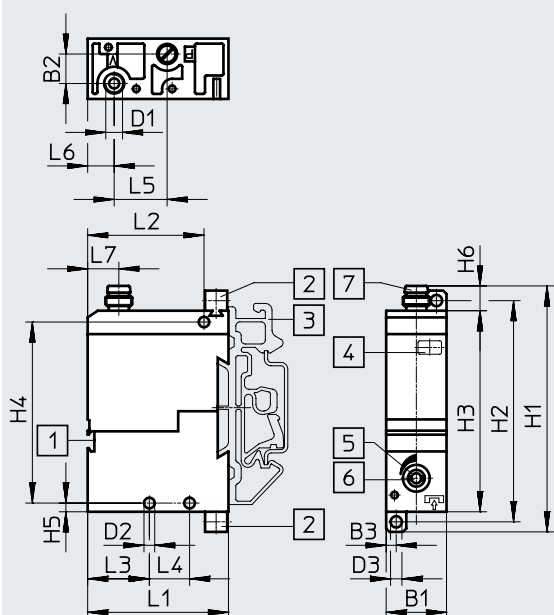
1) Clase de resistencia a la corrosión CRC 2 según la norma Festo FN 940070

Exposición moderada a la corrosión. Aplicación en interiores en los que puede producirse condensación. Piezas exteriores visibles cuya superficie debe cumplir requisitos esencialmente decorativos y que están en contacto directo con las atmósferas habituales en entornos industriales.

Dimensiones

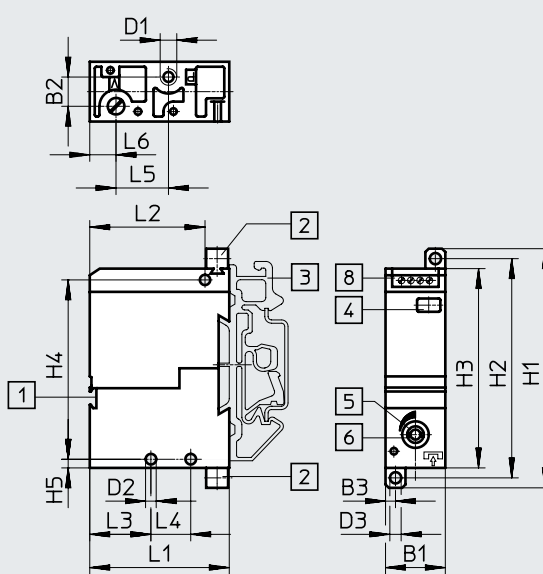
Descarga de datos CAD → www.festo.com

PEV-W-S, VPEV-W-S



- [1] Ranura para placa de identificación
- [2] Fijación por pies (incluida en el suministro)
- [3] Pie aprisionador para carril G/H
- [4] Indicación del estado de conmutación amarilla
- [5] Tornillo regulador del punto de conmutación
- [6] Accionamiento manual auxiliar
- [7] Conector integrado apto para cajas tomacorriente NEBU

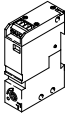
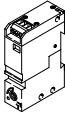
PEV-W-KL, VPEV-W-KL



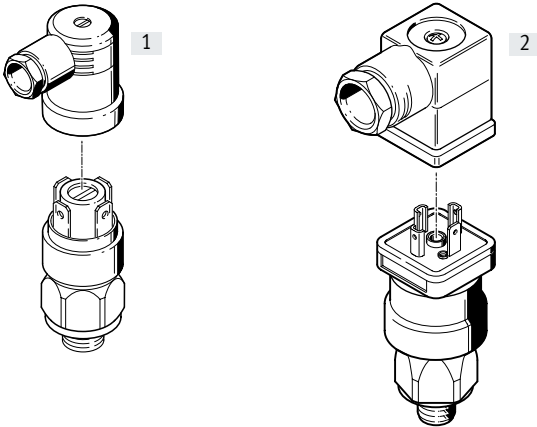
- [1] Ranura para placa de identificación
- [2] Fijación por pies (incluida en el suministro)
- [3] Pie aprisionador para carril G/H
- [4] Indicación del estado de conmutación amarilla
- [5] Tornillo regulador del punto de conmutación
- [6] Accionamiento manual auxiliar
- [7] Conector integrado apto para cajas tomacorriente NEBU
- [8] Terminales para cables

Código del producto	B1	B2	B3	D1	D2 ∅	D3	H1	H2	H3	H4	H5	H6	L1	L2	L3	L4	L5	L6	L7
PEV-W-S, VPEV-W-S	18	8,8	3	M5	3,2	3,4	73,4	66	60	54	2,6	7,4	42	34,7	18,4	12	15,8	7,9	9,3
PEV-W-KL, VPEV-W-KL							72					-							-

Hoja de datos: PEV-W/VPEV-W para montaje en perfil DIN

Referencias de pedido				
	Conexión neumática	Conexión eléctrica	N.º art.	Código del producto
Presostato				
	M5	Conector M8x1, 4 pines	152616	PEV-W-S-LED-GH
		Borne atornillado, 4 pines	152618	PEV-W-KL-LED-GH
Vacuostato				
	M5	Conector M8x1, 4 pines	152617	VPEV-W-S-LED-GH
		Borne atornillado, 4 pines	152619	VPEV-W-KL-LED-GH

Cuadro general de periféricos: presostato PEV-SW27, atornillable



Elementos de fijación y accesorios		→ Página
[1]	Conector acodado PEV-1/4-A-WD	21
[2]	Conector acodado PEV-1/4-WD-LED-...	20

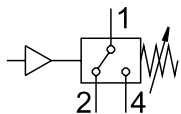
Códigos del producto: presostato PEV-SW27, atornillable

001	Serie	
PEV	Presostatos	
002	Conexión neumática	
1/4	G1/4	
003	Generación	
A	Serie A	

004	Ancho de llave	
SW27	27 mm	
005	Conexión eléctrica	
	Para conector acodado PEV-1/4-A-WD	
B-OD	Para conector acodado PEV-1/4-WD-LED-...	

Hoja de datos: presostato PEV-SW27, atornillable

Función



Especificaciones técnicas generales

Generalidades

Marcado CE (véase la declaración de conformidad)	Según la Directiva de baja tensión de la UE
--	---

Señal de entrada/elemento de medición

Magnitud medida	Presión relativa
Procedimiento de medición	Convertidor de presión neumático/eléctrico
Margen de medición de la presión [bar]	1 ... 10
Presión de funcionamiento [bar]	1 ... 10
Fluido de funcionamiento	Aire comprimido según ISO 8573-1:2010 [7:--]
Nota sobre el fluido de funcionamiento/mando	Puede funcionar con aire comprimido lubricado (posteriormente siempre deberá funcionar con aire lubricado)
Temperatura del medio [°C]	-20 ... +80
Temperatura ambiente [°C]	-20 ... +100

Datos eléctricos

Salida de conmutación

Función del elemento de conmutación	Contacto conmutador
Frecuencia de conmutación máx. [Hz]	3
Tensión de salida de conmutación máx. [V AC]	250
[V DC]	250
Corriente de salida máx. [mA]	4000
Margen de tensión de funcionamiento [V DC]	12 ... 250

Electromecánica

Conexión eléctrica	Conector, 4 pines
--------------------	-------------------

Asignación de pines

PEV-1/4-A-SW27	Pin	Significado
	1	Tensión conmutable
	2	Normalmente cerrado
	4	Normalmente abierto

PEV-1/4-A-SW27-B-OD	Pin	Significado
	1	Tensión conmutable
	2	Normalmente cerrado
	4	Normalmente abierto

Mecánica

Tipo de fijación	Atornillable
Posición de montaje	Indistinta
Conexión neumática	G1/4
Peso del producto [g]	90
Información sobre el material del cuerpo	Acero, galvanizado

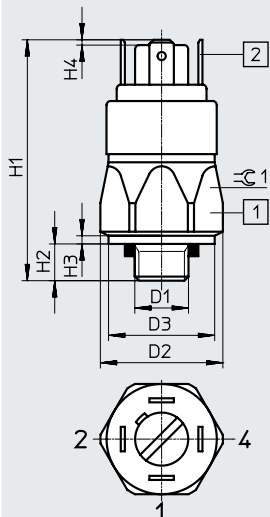
Hoja de datos: presostato PEV-SW27, atornillable

Indicación/manejo	
Salida de conmutación	
Margen de ajuste de valores umbral [bar]	1 ... 10
Condiciones de funcionamiento y del entorno	
Grado de protección	IP65

Descarga de datos CAD → www.festo.com

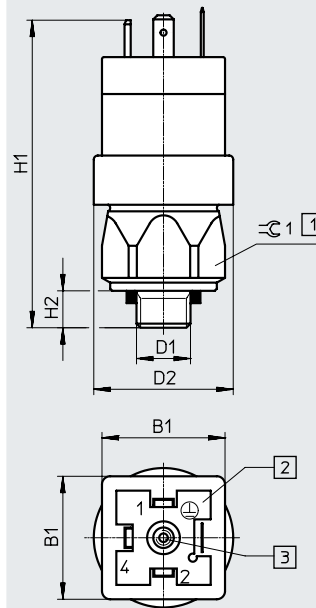
Dimensiones

PEV-1/4-A-SW27



- [1] Par máx. de apriete 50 Nm
- [2] Conector integrado según DIN 46 244

PEV-1/4-A-SW27-B-OD



- [1] Par máx. de apriete 50 Nm
- [2] Conector integrado según EN 175201-803
- [3] Ajuste del punto de conmutación

Código del producto	B1	D1	D2 ∅	D3 ∅	H1	H2	H3	H4	≙C1
PEV-1/4-A-SW27	-	G1/4	30	26	58	-0,2	2	1,3	27
PEV-1/4-A-SW27-B-OD	30		34	-	74		-	-	

Referencias de pedido

	Conexión neumática	Conexión eléctrica	N.º art.	Código del producto
Presostato				
	G1/4	Para conector acodado PEV-1/4-A-WD	159259	PEV-1/4-A-SW27
	G1/4	Para conector acodado PEV-1/4-WD-LED-...	175252	PEV-1/4-A-SW27-B-OD

Accesorios

Conector acodado

PEV-1/4-WD-LED-...

Para presostato PEV-1/4-B-OD,
PEV-1/4-SC-OD y
PEV-1/4-A-SW27-B-OD

Con diodo emisor de luz integrado
para indicación del estado de
conmutación



Especificaciones técnicas generales		
Código del producto	PEV-1/4-WD-LED-24	PEV-1/4-WD-LED-230
Marcado CE (véase la declaración de conformidad)	Según la Directiva sobre CEM de la UE	Según la Directiva de baja tensión de la UE
Certificación	RCM	
Nota sobre los materiales	En conformidad con la Directiva 2002/95/CE (RoHS)	

Electrónica		
Código del producto	PEV-1/4-WD-LED-24	PEV-1/4-WD-LED-230
Margen de tensión de funcionamiento	[V AC]	0 ... 230
	[V DC]	0 ... 180

Electromecánica		
Conexión eléctrica	Zócalo acodado, 4 pines	
Carga admisible de corriente	[A]	8

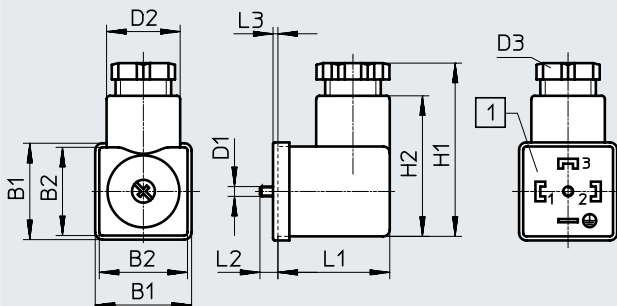
Mecánica		
Tipo de fijación	Con taladro pasante	
Información sobre el material del cuerpo	PA	

Display/manejo		
Indicación de disponibilidad para el funcionamiento	Diodo emisor de luz verde	
Indicación de estado de conmutación	Diodo emisor de luz amarillo	

Condiciones de funcionamiento y del entorno		
Temperatura ambiente	[°C]	-40 ... +90
Grado de protección	IP65	

Dimensiones

Descarga de datos CAD → www.festo.com



[1] Inserto con posibilidad de giro de 90°

Dimensiones y referencias de pedido													
Código del producto	B1	B2	D1	D2 ∅	D3	H1	H2	L1	L2	L3	Peso [g]	N.º art.	Código del producto
PEV-...-24	30	27,5	M3	22,5	Pg11	53	43	34,2	5,5	1,5	34	164274	PEV-1/4-WD-LED-24
PEV-...-230											34	164275	PEV-1/4-WD-LED-230

Accesorios

Conector acodado PEV-1/4-A-WD

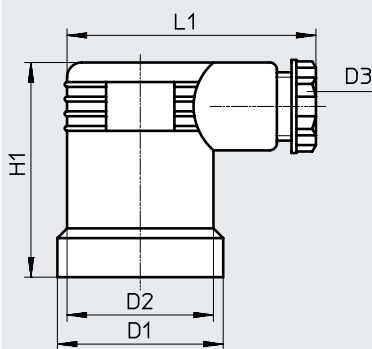
Para presostato
PEV-1/4-A-SW27



Especificaciones técnicas generales	
Nota sobre los materiales	En conformidad con la Directiva 2002/95/CE (RoHS)
Electromecánica	
Conexión eléctrica	Zócalo acodado, 4 pines
Mecánica	
Tipo de fijación	Con taladro pasante
Información sobre el material del cuerpo	PA
Condiciones de funcionamiento y del entorno	
Temperatura ambiente [°C]	-40 ... +90
Grado de protección	IP65

Dimensiones

Descarga de datos CAD → www.festo.com



Dimensiones y referencias de pedido							
D1	D2	D3	H1	L1	Peso [g]	N.º art.	Código del producto
∅ 34	∅ 30	Pg9	44	51	55	161209	PEV-1/4-A-WD

Accesorios

Placa de montaje APL

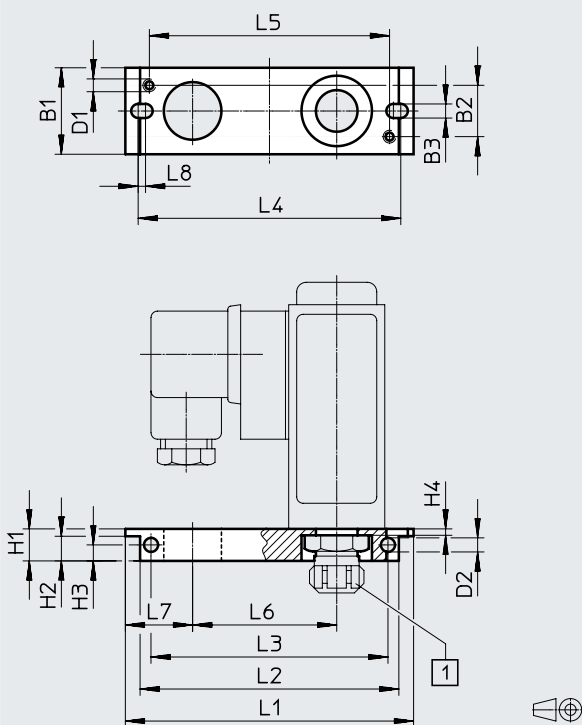
Para presostato PEV y
vacuostato VPEV



Dimensiones

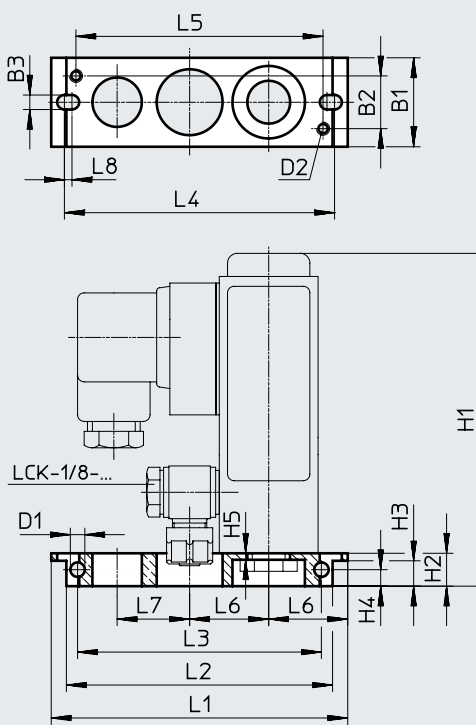
Descarga de datos CAD → www.festo.com

Para presostato PEV



[1] CK-1/4-...

Para vacuostato VPEV



Dimensiones y referencias de pedido

	B1	B2	B3	D1	D2	H1	H2	H3	H4	H5	L1
Para PEV	27	16	4,4	M4	4,4	10	7,7	5	2	-	88,5
Para VPEV				4,4	M4	101	10	7,7	5	2	

	L2	L3	L4	L5	L6	L7	L8	Peso [g]	N.º art.	Código del producto
Para PEV	80,8	74	82	75	45	21	2,3	18	9349	APL-2N-PEV
Para VPEV			81		24	22		18	150218	APL-2N-VPEV

Accesorios

Bastidor de montaje NRRQ Escuadra de fijación NRW

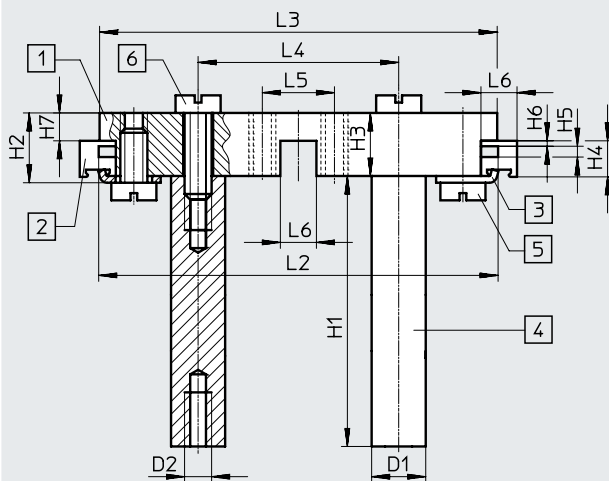
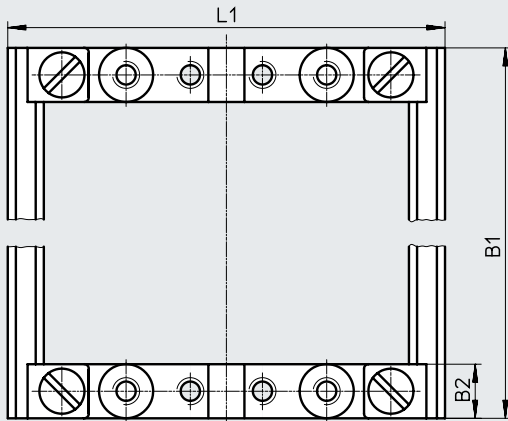
Suministro:

- 2 x piezas de conexión NRV-2N
- 2 x raíles de fijación NRQ-8-480
- 4 x escuadras de fijación NRW-12/3
- 4 x bulones NRB-12/60
- 4 x tornillos cilíndricos
DIN 84-M6X18-4.8
- 4 x tornillos cilíndricos
DIN 84-M6X12-4.8
- 4 x escuadra de fijación NRW-9/1,5-B
- 4 x tornillos cilíndricos
DIN 84-M4X10-4.8



Dimensiones: bastidor de montaje NRRQ

Descarga de datos CAD → www.festo.com




- [1] Pieza de conexión NRV-2N
- [2] Raíl de fijación NRQ-8-480
- [3] Escuadra de fijación NRW-12/3
- [4] Bulón NRB-12/60
- [5] Tornillo cilíndrico
DIN 84-M6X12-4.8
- [6] Tornillo cilíndrico
DIN 84-M6X18-4.8


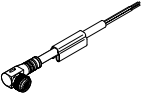
B1	B2	D1 ∅	D2	H1	H2	H3	H4	H5	H6	H7	L1	L2	L3	L4	L5	L6
480	12	12	M6	60	15,5	14	8	2,4	1,2	6,2	97	88,6	88,2	44,5	16	8

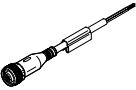
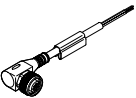
Dimensiones y referencias de pedido

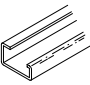
	N.º art.	Código del producto
Bastidor de montaje completo para 16 elementos	9365	NRRQ-2N
Escuadra de fijación para el montaje de placas base sobre el bastidor	11571	NRW-9/1,5-B

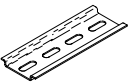
Accesorios


Referencias de pedido: caja tomacorriente MSSD				Hojas de datos → Internet: mssd	
	Conexión eléctrica	Racor de cables	N.º art.	Código del producto	
	Zócalo acodado, 3 pines, forma A	Pg9	171157	MSSD-C-4P	

Referencias de pedido: cable de conexión NEBU-M8				Hojas de datos → Internet: nebu	
	Conexión eléctrica	Número de hilos	Longitud del cable [m]	N.º art.	Código del producto
	M8x1, zócalo recto	4	2,5	541342	NEBU-M8G4-K-2.5-LE4
			5	541343	NEBU-M8G4-K-5-LE4
	M8x1, zócalo acodado	4	2,5	541344	NEBU-M8W4-K-2.5-LE4
			5	541345	NEBU-M8W4-K-5-LE4

Referencias de pedido: cable de conexión NEBU-M12				Hojas de datos → Internet: nebu	
	Conexión eléctrica	Número de hilos	Longitud del cable [m]	N.º art.	Código del producto
	M12x1, zócalo recto	4	2,5	550326	NEBU-M12G5-K-2.5-LE4
			5	541328	NEBU-M12G5-K-5-LE4
	M12x1, zócalo acodado	4	2,5	550325	NEBU-M12W5-K-2.5-LE4
			5	541329	NEBU-M12W5-K-5-LE4

Referencias de pedido: raíl de montaje DIN NRC				Hojas de datos → Internet: nrc	
	Descripción	Longitud	N.º art.	Código del producto	
	Carril en G según EN 50035	2 m	6756	NRC-32-2000	

Referencias de pedido: raíl de montaje DIN NRH				Hojas de datos → Internet: nrh	
	Descripción	Longitud	N.º art.	Código del producto	
	Carril en H según EN 60715	2 m	35430	NRH-35-2000	

Referencias de pedido: bloqueo de fijación PENV				Hojas de datos → Internet: penv	
	Descripción		N.º art.	Código del producto	
	Para montaje en raíl de montaje DIN		164597	PENV-BGH	