

Racor NLFA

FESTO



Características

Información resumida

- Racores para fluidos líquidos, especialmente adecuados para aplicaciones de laboratorio
- Cinco variantes para diferentes tubos flexibles y boquillas de dosificación
- Uso previsto:

Los racores NLFA están previstos para el montaje en aparatos de laboratorio. Los racores se emplean para la fijación de tubos flexibles o agujas en el marco de sus especificaciones técnicas. La resistencia química de los materiales en contacto con los fluidos de los racores ha de verificarse para cada aplicación. Es preciso validar la aplicación.

- Uso incorrecto:

Uso de fluidos no compatibles (el cliente debe verificar con antelación la compatibilidad). Le rogamos solicite asesoramiento a Festo si tuviera alguna duda sobre la adecuación del producto para la aplicación prevista.

Códigos del producto

001	Serie
NLFA	Racor
002	Forma constructiva
D	Recto
003	Conexión para fluidos 1
U14	1/4-28 UNF

004	Conexión para fluidos 2
B1.2	Boquilla estriada de 1,2 mm
B2.1	Boquilla estriada de 2,1 mm
K1.6	Conexión de abrazadera de 1,6 mm
K3	Conexión de abrazadera de 3 mm
K3.2	Conexión de abrazadera de 3,2 mm
005	Material, en contacto con el fluido
PP	Polipropileno
006	Cantidad incluida en el envase
P10	10

Hoja de datos

Especificaciones técnicas generales: boquilla estriada

Símbolo de tipo	NLFA
Forma constructiva	Fijación del tubo flexible mediante boquilla estriada
Conexión para fluidos	UNF1/4-28
Conexión para fluidos 2	Para diámetro interior del tubo flexible de 1,2 mm, para diámetro interior del tubo flexible de 2,1 mm
Forma constructiva	Forma recta
Junta	Dura
Posición de montaje	Indistinta
Peso del producto	0,5 ... 1,06 g
Tamaño del envase	10

Especificaciones técnicas generales: conexión de abrazadera

Símbolo de tipo	NLFA
Forma constructiva	Fijación del tubo flexible mediante conexión de abrazadera
Conexión para fluidos	UNF1/4-28
Conexión para fluidos 2	Para diámetro exterior del tubo flexible de 1,6 mm, para diámetro exterior del tubo flexible de 3 mm, para el diámetro exterior del tubo flexible de 3,2 mm
Forma constructiva	Forma recta
Junta	Dura
Posición de montaje	Indistinta
Peso del producto	0,44 ... 0,53 g
Tamaño del envase	10

Condiciones de funcionamiento y del entorno: boquilla estriada

Símbolo de tipo	NLFA
Fluido	Fluidos líquidos y gaseosos
Nota acerca del fluido	Observar la resistencia de los materiales en contacto con el fluido
Presión de funcionamiento en todo el margen de temperatura	-0,75 ... 4 bar
Temperatura del medio	0 ... 35 °C
Temperatura ambiente	0 ... 35 °C
Temperatura de almacenamiento ¹⁾	-20 ... 70 °C
Aptitud para el contacto con alimentos	Véase la información complementaria sobre el material

1) Solo válido para estado sin montar.

Condiciones de funcionamiento y del entorno: conexión de abrazadera

Símbolo de tipo	NLFA
Fluido	Fluidos líquidos y gaseosos
Nota acerca del fluido	Observar la resistencia de los materiales en contacto con el fluido
Presión de funcionamiento en todo el margen de temperatura	-0,75 ... 6 bar
Temperatura del medio	0 ... 50 °C
Temperatura ambiente	0 ... 50 °C
Temperatura de almacenamiento ¹⁾	-20 ... 70 °C
Aptitud para el contacto con alimentos	Véase la información complementaria sobre el material

1) Solo válido para estado sin montar.

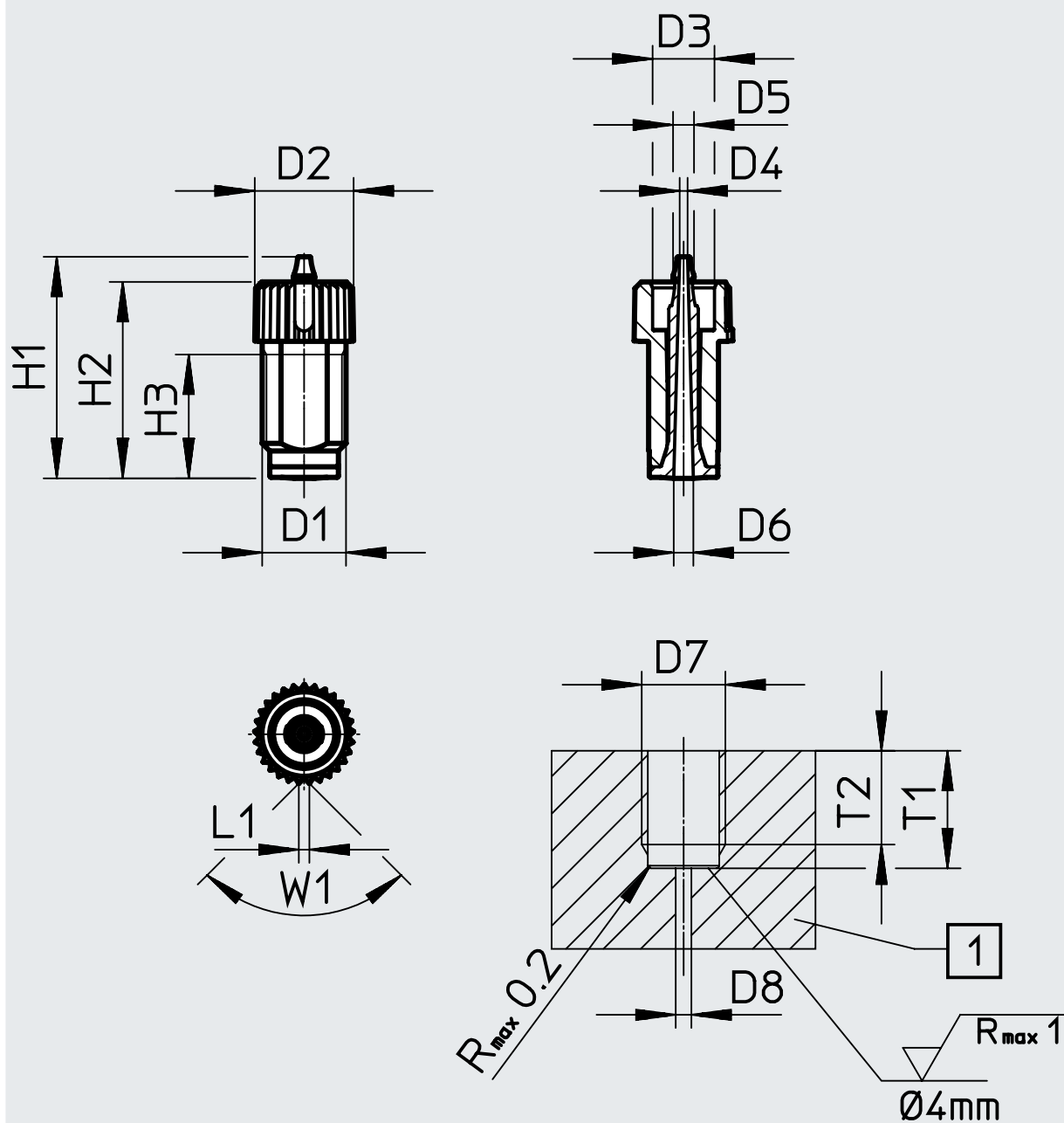
Materiales

Símbolo de tipo	NLFA
Material del pivote atomillado	PA reforzada
Nota sobre los materiales	En conformidad con la Directiva 2002/95/CE (RoHS)

Dimensiones

Dimensiones: con boquilla estriada

Descarga de datos CAD → www.festo.com



[1] Superficie de montaje

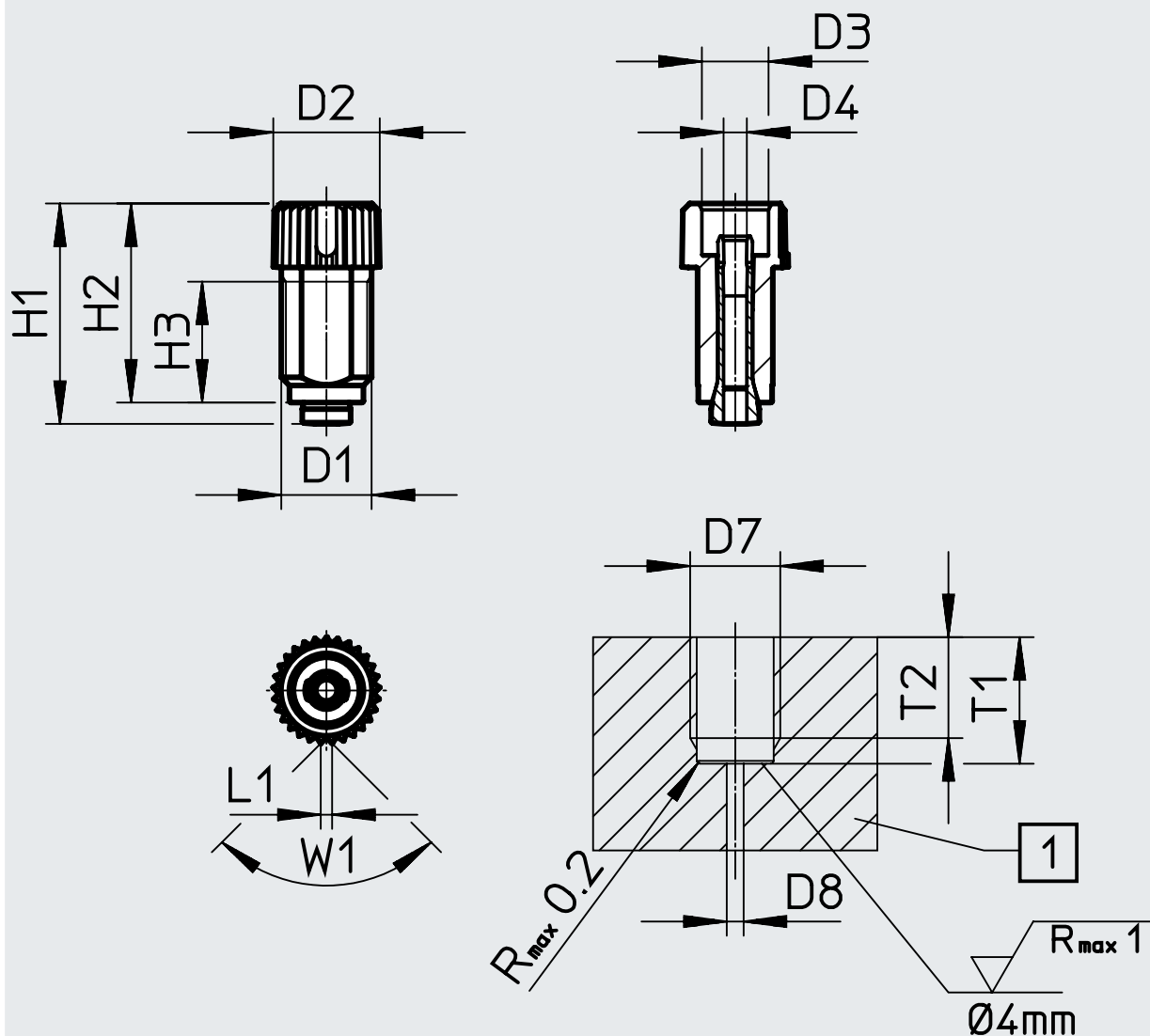
	D1	D2 ∅	D3 ∅	D4 ∅	D5 ∅	D6 ∅	D7	D8 ∅ max.
NLFA-D-U14-B1.2-PP-P10	UNF1/4-28	7,5	4,7	0,6	1,6	1,5	UNF1/4-28	1,2
NLFA-D-U14-B2.1-PP-P10	UNF1/4-28	7,5	4,7	1,3	2,6	2,2	UNF1/4-28	2,4

	H1	H2	H3	L1	T1	T2	W1
NLFA-D-U14-B1.2-PP-P10	16,8	14,9	9,4	0,8	8,9	7,1	90°
NLFA-D-U14-B2.1-PP-P10	16,8	14,9	9,4	0,8	8,9	7,1	90°

Dimensiones

Dimensiones: con conexión de abrazadera

Descarga de datos CAD → www.festo.com



[1] Superficie de montaje

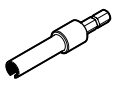

	D1	D2 ø	D3 ø	D4 ø	D7	D8 ø max.	H1
NLFA-D-U14-K1.6-PP-P10	UNF1/4-28	7,5	4,7	1,7	UNF1/4-28	1,2	15,5
NLFA-D-U14-K3-PP-P10	UNF1/4-28	7,5	4,7	3,1	UNF1/4-28	2,4	15,5
NLFA-D-U14-K3.2-PP-P10	UNF1/4-28	7,5	4,7	3,3	UNF1/4-28	2,4	15,5

	H2	H3	L1	T1	T2	W1
NLFA-D-U14-K1.6-PP-P10	14	8,5	0,8	8,9	7,1	90°
NLFA-D-U14-K3-PP-P10	14	8,5	0,8	8,9	7,1	90°
NLFA-D-U14-K3.2-PP-P10	14	8,5	0,8	8,9	7,1	90°

Referencias de pedido

Referencias de pedido			
Forma constructiva	Conexión para fluidos 2	N.º art.	Código del producto
Recto	Boquilla estriada de 1,2 mm	8104288	NLFA-D-U14-B1.2-PP-P10
	Boquilla estriada de 2,1 mm	8104289	NLFA-D-U14-B2.1-PP-P10
	Conexión de abrazadera de 1,6 mm	8104285	NLFA-D-U14-K1.6-PP-P10
	Conexión de abrazadera de 3 mm	8104286	NLFA-D-U14-K3-PP-P10
	Conexión de abrazadera de 3,2 mm	8104287	NLFA-D-U14-K3.2-PP-P10

Accesorios

Accesorios de montaje		N.º art.	Código del producto
Herramienta de montaje			
	Adaptador de rosca a hexágono exterior, ancho de llave 6 mm	8146520	NPAT-FA-A-R75
Tubos flexibles		N.º art.	Código del producto
Tubo de plástico			
	Poliuretano; resistente a la hidrólisis; diámetro exterior del tubo flexible 2 mm; natural; 50 m	133038	PUN-H-2X0,4-NT
	Poliuretano; resistente a la hidrólisis; diámetro exterior del tubo flexible 3 mm; natural; 50 m	197375	PUN-H-3X0,5-NT