

Unidades de filtro y regulador MS-LFR-B

FESTO



Características

Información resumida

Una serie muy compacta y extremadamente ligera para el uso en los procesos en la propia máquina.

- Comportamiento de regulación estable
- Con descarga de aire secundaria
- Purga de aire secundaria integrada y purga primaria con flujo inverso
- El botón giratorio se enclava para evitar un accionamiento accidental

Función

- Para un ajuste continuo y preciso de la presión de funcionamiento deseada
- Independientemente de las fluctuaciones en la presión del aire en la red y del consumo de aire, el regulador de presión mantiene la presión de trabajo en su mayor parte constante

Conexión neumática

Según el tamaño puede elegirse entre distintos tipos de conexión:

- Racores individuales con fijación mediante rosca interior
- Conexiones instaladas que permiten la inserción directa de los tubos flexibles

Margen de regulación de la presión [bar]

Pueden ajustarse los márgenes siguientes:

Alternativas con manómetro

El regulador de presión puede pedirse con o sin manómetro. La interfaz tiene una rosca de G1/8.

Unidad de visualización

Con el manómetro instalado puede seleccionarse la escala. Pueden elegirse las unidades [MPa], [bar] / [psi].

Grado de filtración [μm]

Puede seleccionarse un grado de filtración de 5 μm o de 40 μm .

Purga de condensado

Pueden seleccionarse las siguientes funciones:

- Manual
- Totalmente automático, normalmente cerrado

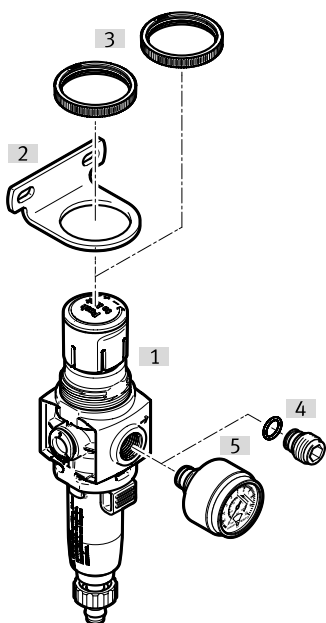
Códigos del producto

001	Serie	
MS	Serie MS	
002	Tamaños	
2	Patrón uniforme de 25 mm	
4	Patrón uniforme de 40 mm	
6	Patrón uniforme de 62 mm	
003	Función	
LFR	Unidad de filtro y regulador	
004	Conexión neumática	
M5	Rosca interior M5	
QS6	Racor de conexión de 6 mm	
1/4	Rosca interior G1/4	
1/2	Rosca interior G1/2	
005	Gama de regulación de la presión	
D6	0,3 ... 7 bar	
006	Grado de filtración	
5M	5 µm	

007	Versión de la funda	
P	Polímero	
008	Purga de condensado	
M	Manual	
VC	Totalmente automático, normalmente cerrado	
009	Manómetros alternativos	
AR	Con manómetro	
AG	Manómetro MS	
A8	Adaptador de manómetro EN 1/8, sin manómetro	
010	Escala alternativa del manómetro	
	Manómetro MS	
BAR	bar	
MPA	Mpa	
011	Versión	
B	Basic	

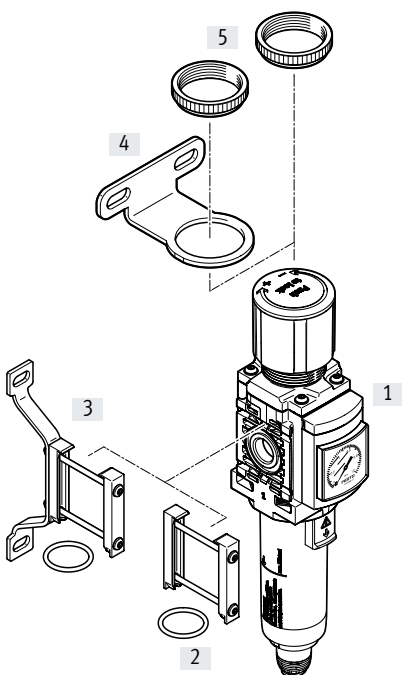
Cuadro general de periféricos

Tamaño 2



Elementos de fijación y accesorios		→ Página/Internet
[1]	Unidad de filtro y regulador MS2-LFR...-B	5
[2]	Escuadra de fijación MS2-WR-B	Para montaje mural, tuerca moleteada incluida en el suministro
[3]	Tuerca MS2-WRS	Para montaje en panel frontal
[4]	Tornillo de cierre MS2-G18S	12
[5]	Manómetro PAGN	10
-	Cartucho filtrante LFP	12

Tamaños: 4 y 6



Elementos de fijación y accesorios		→ Página/Internet
[1]	Unidad de filtro y regulador MS4/6-LFR...-B	5
[2]	Unión de módulos MS...-MV1	Para la unión de los módulos
[3]	Conjunto para el montaje en la pared MS...-WPE-B	Para la unión de módulos en el montaje mural
[4]	Escuadra de fijación MS...-WR-B	Para montaje mural, tuerca moleteada incluida en el suministro
[5]	Tuerca MS...WRS	Para montaje en panel frontal
-	Cartucho filtrante MS...-LFP	12

Hoja de datos

Especificaciones técnicas generales				
Conexión neumática 1	G1/2	G1/4	M5	QS-6
Tamaño	6	4	2	
Conexión neumática, 2	G1/2	G1/4	M5	QS-6
Caudal nominal normal	4750 ... 5300 l/min	1500 ... 1700 l/min	140 l/min	310 l/min
Margen de regulación de presión	0.03 ... 0.7 MPa		0.05 ... 0.7 MPa	
	4.35 ... 101.5 psi		7.25 ... 101.5 psi	
	0.3 ... 7 bar		0.5 ... 7 bar	
Histéresis máx. de la presión	0.035 MPa	0.05 MPa	0.025 MPa	
	5.075 psi	7.25 psi	3.63 psi	
	0.35 bar	0.5 bar	0.25 bar	
Estructura constructiva	Regulador de filtro con manómetro, regulador de filtro sin manómetro, válvula reguladora de émbolo de accionamiento directo		Regulador de filtro con manómetro, regulador de filtro sin manómetro	
Función del regulador	Presión de salida constante, con descarga secundaria, con flujo inverso			
Tipo de fijación	A elegir: montaje en tablero frontal o en el conducto con accesorios			
Posición de montaje	Vertical +/- 5°			
Bloqueo del accionamiento	Botón giratorio con bloqueo			
Indicador de presión	G1/8 preparada, con manómetro			
Grado de filtración	5 µm, 40 µm		5 µm	
Clase de pureza del aire en la salida	Aire comprimido según ISO 8573-1:2010 [6:4:4], aire comprimido según ISO 8573-1:2010 [7:4:4]		Aire comprimido según ISO 8573-1:2010 [6:4:4]	
Purga de condensado	Totalmente automática, manual sin enclavamiento, manual giratoria		Manual giratoria	

Condiciones de funcionamiento y del entorno				
Conexión neumática 1	G1/2	G1/4	M5	QS-6
Tamaño	6	4	2	
Presión de funcionamiento	0.1 ... 1 MPa		0.1 ... 0.8 MPa	
	14.5 ... 145 psi		14.5 ... 116 psi	
	1 ... 10 bar		1 ... 8 bar	
Temperatura ambiente	-5 ... 50 °C			
Temperatura del medio	-5 ... 50 °C			
Temperatura de almacenamiento	-5 ... 50 °C			
Clase de resistencia a la corrosión CRC ¹⁾	1 - riesgo de corrosión bajo			

- 1) Clase de resistencia a la corrosión CRC 1 según la norma Festo FN 940070.
Componentes con poco riesgo de corrosión. Aplicación en interiores secos o como protección para el almacenamiento y el transporte. También es válido para piezas situadas bajo cubiertas, en zonas internas no visibles, o para piezas cubiertas en la aplicación concreta (p. ej., pasadores de accionamiento).

Pesos				
Conexión neumática 1	G1/2	G1/4	M5	QS-6
Tamaño	6	4	2	
Peso del producto	578 ... 589 g	204 ... 216 g	42,3 ... 47,3 g	40 ... 45 g

Materiales				
Conexión neumática 1	G1/2	G1/4	M5	QS-6
Tamaño	6	4	2	
Material del cuerpo	PA reforzada		PA	
Material del botón giratorio	POM			
Material de la leva de la válvula	POM		Aleación de forja de aluminio, NBR	
Material de la membrana	-		NBR	
Material del muelle	Acero de alta aleación, acero galvanizado		Acero de alta aleación	
Material del filtro	PE			
Nota sobre los materiales	En conformidad con la Directiva 2002/95/CE (RoHS)			

Hoja de datos

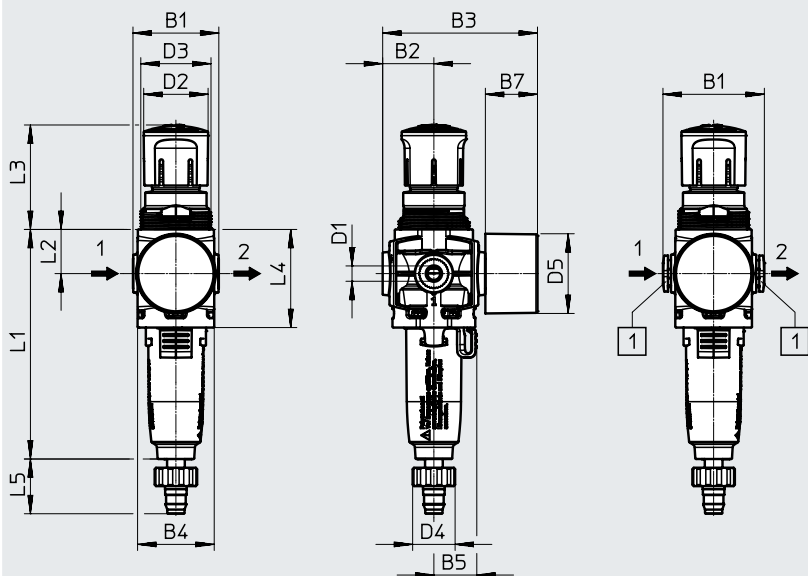
Dimensiones

Descarga de datos CAD → www.festo.com

[AR] Con manómetro

MS2-LR-M5-...-AR

MS2-LR-QS6-...-AR



[1] Conexión neumática QS-6
→ Sentido de flujo

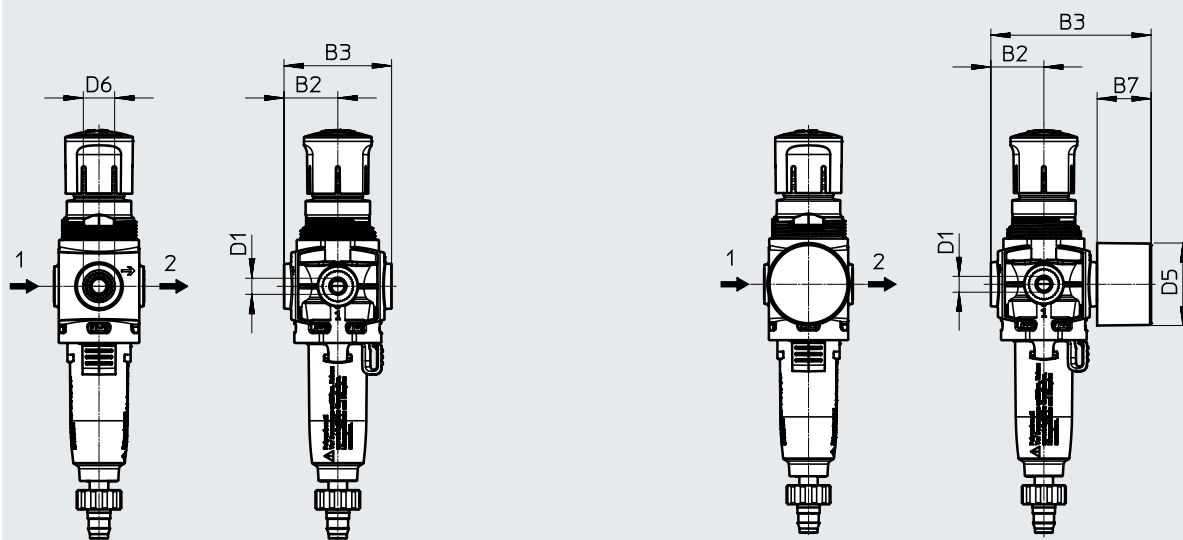
Código del producto	B1	B2	B3	B4	B5	B7	D1	D2 ∅	D3 ∅	D4	D5 ∅	L1	L2	L3	L4	L5
MS2-LFR-M5-...-AR	28	16,7	49	25	14	15,5	M5	21	M23x1	13,8	23	74,9	14,4	34,1	32	17,9
MS2-LFR-QS6-...-AR	33,1						QS-6									

Dimensiones

Descarga de datos CAD → www.festo.com

[A8] Adaptador para manómetro EN 1/8, sin manómetro

[AR] Manómetro



→ Sentido de flujo

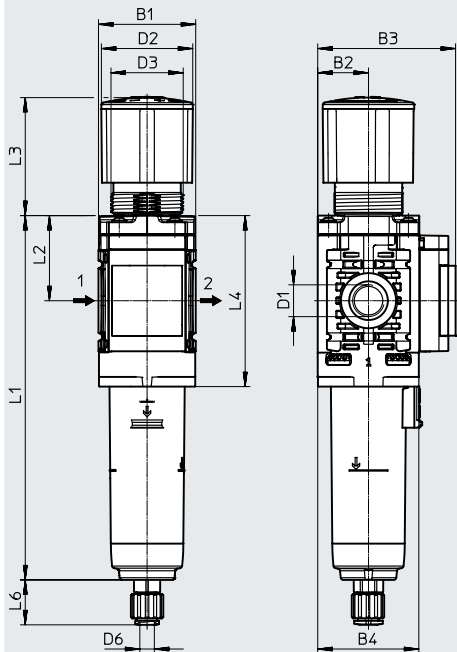
Código del producto	B2	B3	B7	D1	D5 ∅	D6
MS2-LFR-M5-...-A8	16,7	33,4	-	M5	-	G1/8
MS2-LFR-QS6-...-A8				QS-6		
MS2-LFR-M5-...-AR	16,7	49	15,5	M5	23	-
MS2-LFR-QS6-...-AR				QS-6		

Hoja de datos

Dimensiones

Descarga de datos CAD → www.festo.com

[AG] Con manómetro



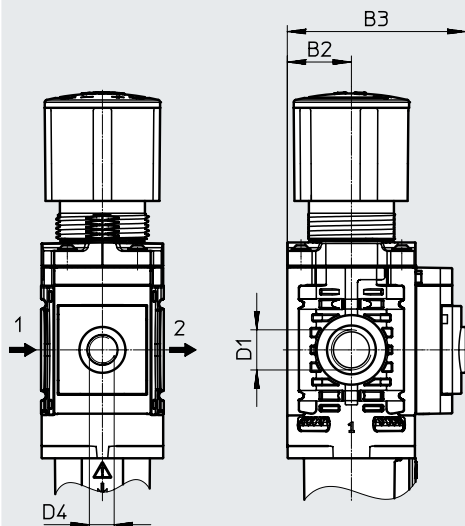
→ Sentido de flujo

	B1	B2	B3	B4	D1	D2 ∅	D3	D6	L1	L2	L3	L4	L6
MS4-LFR-1/4-...-AG	40,2	21	57	41,8	G1/4	37,8	M30x1,5	QS6	150,6	34,9	49,4	70,7	18,6

Dimensiones

Descarga de datos CAD → www.festo.com

[A8] Sin manómetro, adaptador para manómetro EN 1/8



→ Sentido de flujo

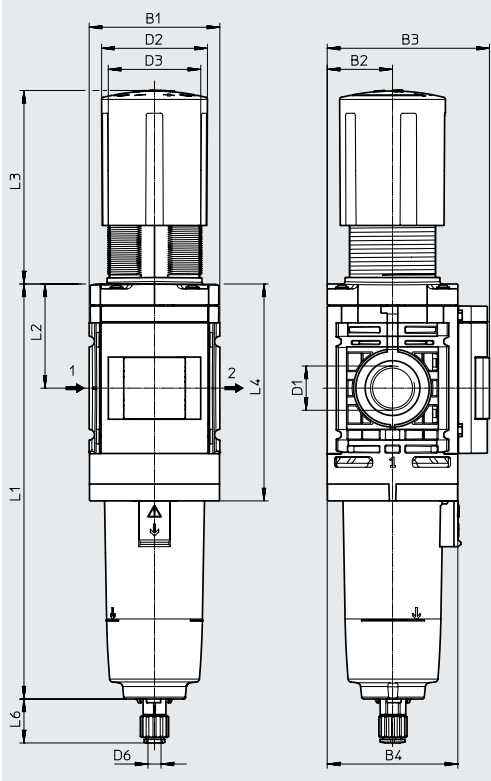
	B2	B3	D1	D4
MS4-LFR-1/4-...-A8	21	59,6	G1/4	G1/8

Hoja de datos

Dimensiones

Descarga de datos CAD → www.festo.com

[AG] Con manómetro



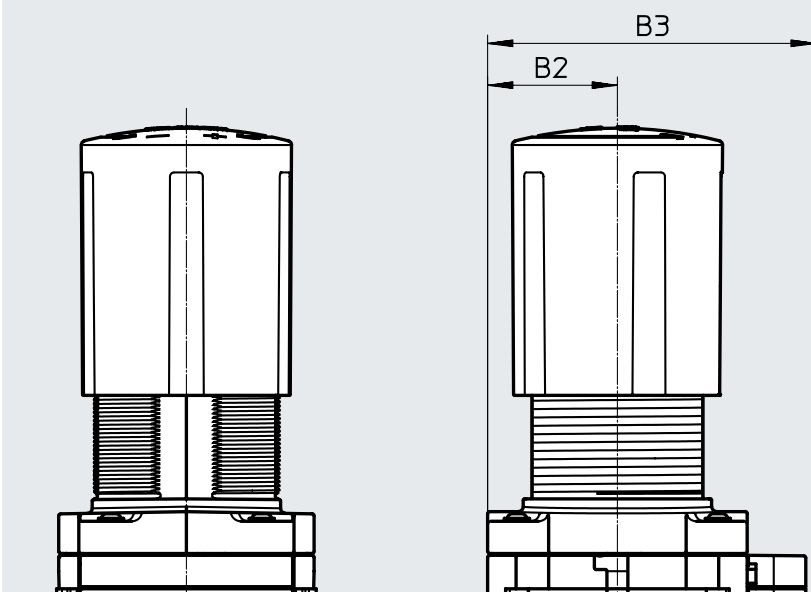
→ Sentido de flujo

	B1	B2	B3	B4	D1	D2 ∅	D3 ∅	D6	L1	L2	L3	L4	L6
MS6-LFR-1/2-...AG-...M	62	31	77	62	G1/2	50,2	43,9	QS6	197	49,4	91,8	102,9	20,9
MS6-LFR-1/2-...AG-...VC													22,3

Dimensiones

Descarga de datos CAD → www.festo.com

[A8] Sin manómetro, adaptador para manómetro EN 1/8



→ Sentido de flujo

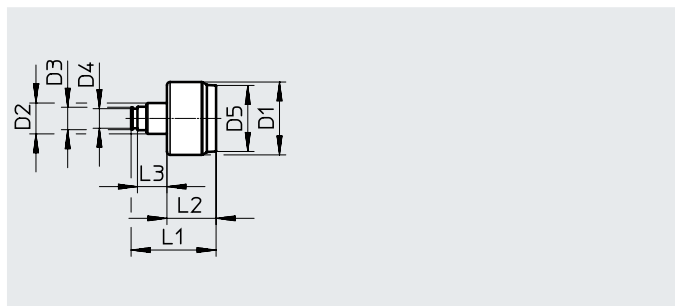
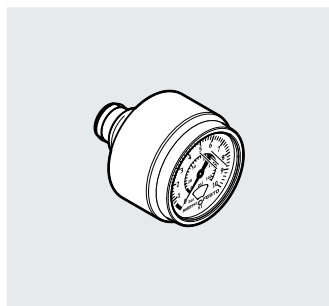
	B2	B3	D1	D4
MS6-LFR-1/2-...A8	31	78,5	G1/2	G1/8

Hoja de datos

Referencias de pedido									
Tamaño	Conexión neumática	Manómetro	Escala del manómetro	Grado de filtración [µm]	Purga de condensado	Nº art.	Código del producto		
2	M5	Con	MPa	5	Manual	8086642	MS2-LFR-M5-D6-AR-MPA-C-M-B		
			bar	5	Manual	8086641	MS2-LFR-M5-D6-AR-BAR-C-M-B		
		No	-	5	Manual	8086643	MS2-LFR-M5-D6-A8-C-M-B		
	QS-6	Con	MPa	5	Manual	8086645	MS2-LFR-QS6-D6-AR-MPA-C-M-B		
			bar	5	Manual	8086644	MS2-LFR-QS6-D6-AR-BAR-C-M-B		
		No	-	5	Manual	8086646	MS2-LFR-QS6-D6-A8-C-M-B		
4	G1/4	Con	MPa	5	Manual	8098265	MS4-LFR-1/4-D6-C-P-M-AG-MPA-B		
			bar	5	Manual	8098257	MS4-LFR-1/4-D6-C-P-M-AG-BAR-B		
			No	-	5	Manual	8098260	MS4-LFR-1/4-D6-C-P-M-A8-B	
		Con	MPa	5	Totalmente automática	8098266	MS4-LFR-1/4-D6-C-P-VC-AG-MPA-B		
			bar	5	Totalmente automática	8098259	MS4-LFR-1/4-D6-C-P-VC-AG-BAR-B		
			No	-	Totalmente automática	8098263	MS4-LFR-1/4-D6-C-P-VC-A8-B		
		Con	MPa	40	Manual	8098254	MS4-LFR-1/4-D6-E-P-M-AG-MPA-B		
			bar	40	Manual	8098258	MS4-LFR-1/4-D6-E-P-M-AG-BAR-B		
			No	-	Manual	8098255	MS4-LFR-1/4-D6-E-P-M-A8-B		
		Con	MPa	40	Totalmente automática	8098256	MS4-LFR-1/4-D6-E-P-VC-AG-MPA-B		
			bar	40	Totalmente automática	8098264	MS4-LFR-1/4-D6-E-P-VC-AG-BAR-B		
			No	-	Totalmente automática	8098262	MS4-LFR-1/4-D6-E-P-VC-A8-B		
		6	G1/2	Con	MPa	5	Manual	8098310	MS6-LFR-1/2-D6-C-P-M-AG-MPA-B
					bar	5	Manual	8098300	MS6-LFR-1/2-D6-C-P-M-AG-BAR-B
				No	-	5	Manual	8098301	MS6-LFR-1/2-D6-C-P-M-A8-B
Con	MPa			5	Totalmente automática	8098302	MS6-LFR-1/2-D6-C-P-VC-AG-MPA-B		
	bar			5	Totalmente automática	8098309	MS6-LFR-1/2-D6-C-P-VC-AG-BAR-B		
No	-			5	Totalmente automática	8098303	MS6-LFR-1/2-D6-C-P-VC-A8-B		
Con	MPa			40	Manual	8098307	MS6-LFR-1/2-D6-E-P-M-AG-MPA-B		
	bar			40	Manual	8098304	MS6-LFR-1/2-D6-E-P-M-AG-BAR-B		
No	-			40	Manual	8098311	MS6-LFR-1/2-D6-E-P-M-A8-B		
Con	MPa			40	Totalmente automática	8098305	MS6-LFR-1/2-D6-E-P-VC-AG-MPA-B		
	bar			40	Totalmente automática	8098312	MS6-LFR-1/2-D6-E-P-VC-AG-BAR-B		
No	-			40	Totalmente automática	8098306	MS6-LFR-1/2-D6-E-P-VC-A8-B		

Accesorios

Manómetro PAGN



Dimensiones							
D1 ∅	D2	D3 ∅	D4 ∅ ±0,05	D5 ∅	L1	L2	L3
23	G1/8	7,1	6,2	20,8	26,8	15,5	9,3

Especificaciones técnicas generales	
Tamaño nominal	23
Conexión neumática	G1/8 con anillo de junta
Fluido de funcionamiento	Gases inertes Líquidos neutros
Nota sobre el fluido de funcionamiento/mando	Sin oxígeno Sin acetileno
Estructura constructiva	Manómetro de muelle tubular
Tipo de fijación	Instalación en la tubería
Posición de la conexión	Parte trasera, centrada
Temperatura ambiente [°C]	-5 ... +50
Temperatura del medio [°C]	-5 ... +50 ¹⁾
Temperatura de almacenamiento [°C]	-5 ... +50
Clase de precisión de medición	5
Factor de carga continua	0,75
Factor de esfuerzo alternante	0,6
Grado de protección	IP44
Peso [g]	6

1) Con temperaturas del medio inferiores a 0 °C debe utilizarse un medio de funcionamiento seco.

Materiales	
Cuerpo	ABS (color negro)
Pantalla visual	PMMA
Pivote atornillado	ABS reforzado
Materiales en contacto con el medio	Latón, reforzado con ABS
Nota sobre los materiales	En conformidad con la Directiva 2002/95/CE (RoHS)

Referencias de pedido						
Tamaño	Conexión neumática	Presión de funcionamiento	Margen visualizado		Nº art.	Código del producto
			Escala exterior	Escala interior		
2	G1/8 con anillo de junta	0 ... 1 MPa	0 ... 1 MPa	-	8088992	PAGN-23-1M-G18S
		0 ... 10 bar	0 ... 10 bar	0 ... 145 psi	8088991	PAGN-23-10-G18S

Accesorios

Escuadra de fijación

MS...-WR-B

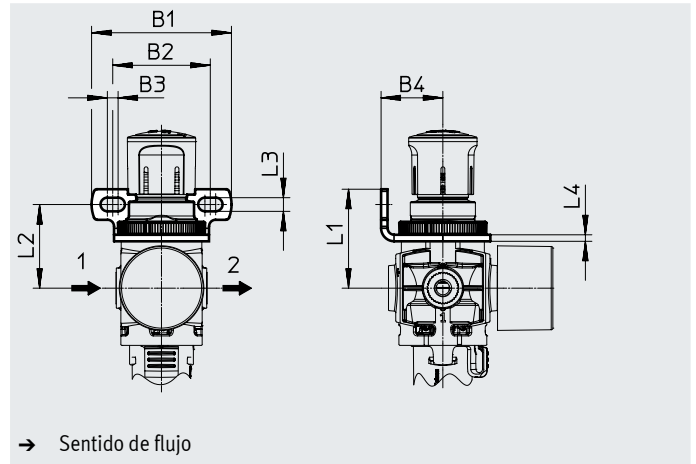
Para los tamaños 2, 4 y 6

- Para montaje mural
- Tuerca moleteada incluida en el suministro

Materiales:

Acero

En conformidad con la Directiva 2002/95/CE (RoHS)



Dimensiones y referencias de pedido

Tamaño	B1 ±0,2	B2	B3	B4	L1	L2	L3 ±0,1	L4	Peso [g]	Nº art.	Código del producto
2	43	30	3,3	19	30,4	25,7	4,2	2	13,8	8087978	MS2-WR-B
4	68	44	8	41	52	44	7	2,5	49	8149680	MS4-WR-B
6	70	42	8,2	40	67	57	7,1	3	90	8149681	MS6-WR-B

Conjunto para el montaje en la pared

MS...-WPE-B

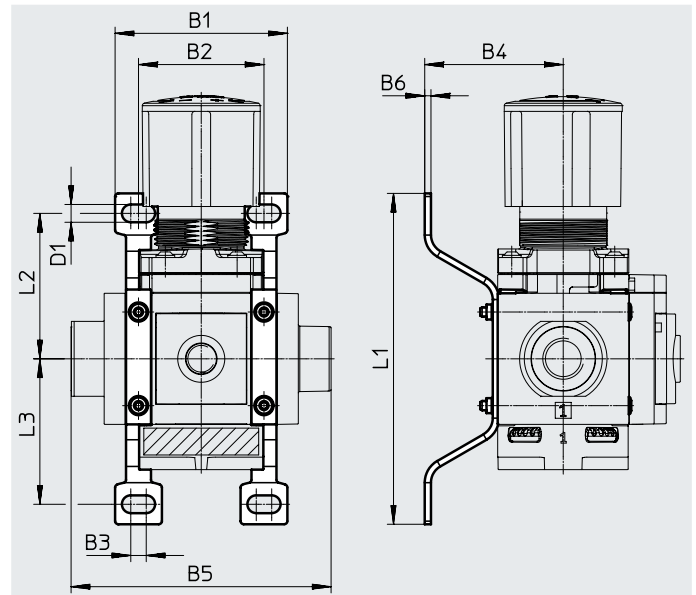
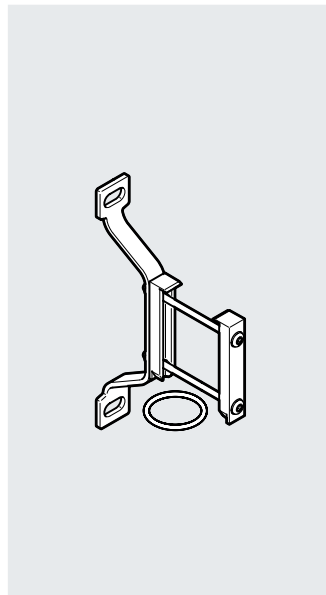
Para los tamaños 4 y 6

- Para montaje mural

Materiales:

Acero

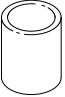
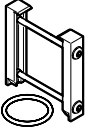


En conformidad con la Directiva 2002/95/CE (RoHS)



Dimensiones y referencias de pedido

Tamaño	B1	B2	B3	B4	B5	B6	D1 ∅	L1	L2	L3	Peso [g]	Nº art.	Código del producto
4	55,2	40,2	5	44,4	83,3	2	5,7	106	46,6	46,6	30	8118600	MS4-WPE-B
6	79	62	4,3	53,9	114,9	2	6,5	158	71	71	58	8118599	MS6-WPE-B

Accesorios

Elementos para fijación de cilindros				
	Tamaño	Descripción	Nº art.	Código del producto
Cartucho filtrante				
	2	Grado de filtración 5 µm	526818	MS2/LFP-D-MICRO-5M
	4	Grado de filtración 5 µm	8129064	MS4-LFP1-C
		Grado de filtración 40 µm	8129062	MS4-LFP1-E
	6	Grado de filtración 5 µm	8129063	MS6-LFP1-C
		Grado de filtración 40 µm	8129061	MS6-LFP1-E
Unión de módulos				
	4	Para la unión de módulos en el montaje mural	8119201	MS4-MV1
	6		8119204	MS6-MV1
Tuerca				
	2	Para montaje en panel frontal	8098037	MS2-WRS
	4		532187	MS4-WRS
			6	532188
Tornillo de cierre				
	2	Para el sellado de la conexión del manómetro	8095766	MS2-G18S