

## Conexiones eléctricas para conexión multipolo

Hoja de datos: KMP1-...

- Conector tipo zócalo con cable para conexión multipolo (conexión con terminal de válvulas tipo 02)
- Preconfeccionado
- Cables de 5 m, 10 m o según especificaciones del cliente
- Conector tipo zócalo con 25, 40 ó 72 contactos
- No apropiado para cadenas de arrastre



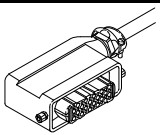
Datos técnicos generales		KMP1-...
Tipo		KMP1-...
Tipo de fijación		Estribo de apriete
Posición de montaje		Indistinta
Tensión de funcionamiento	[V]	300 AC
	[V]	250 DC
Carga de corriente	[A]	4
Clase de protección según NE 60 529		IP65 (montada)
Información sobre los materiales: cuerpo		Aleación ligera de fundición inyectada
Información sobre los materiales: contactos		Aleación de cobre, plateada
Información sobre los materiales: funda del cable		Polietileno
Temperatura ambiente	[°C]	-30 ... +70
Temperatura ambiente tendido del cable suelto	[°C]	+5 ... +70

**- 7 - Tipo armonizado**  
**Disponible hasta 2015**

**Conexiones eléctricas para conexión multipolo**

**FESTO**

Hoja de datos: KMP1-...

Referencias								
	Conexión eléctrica	Tipo de cable [mm <sup>2</sup> ]	Diámetro del cable [mm]	Peso del producto		Longitud [m]	Tipo	Nº de artículo
				Cable [g/m]	total [g]			
	Conector tipo zócalo de 25 contactos	25x0,75	13	Aprox. 370	1 933	5	<b>KMP1-02-II-4-5</b>	<b>175 654</b>
	Conector tipo zócalo de 25 contactos	25x0,75	13		3 676	10	<b>KMP1-02-II-4-10</b>	<b>175 655</b>
	Conector tipo zócalo de 25 contactos	25x0,75	13		Según largo	Indistinta	<b>KMP1-02-II-4-X</b>	<b>158 988</b>
	Conector tipo zócalo de 40 contactos	39x0,75	17	Aprox. 570	2 995	5	<b>KMP1-02-II-8-5</b>	<b>175 656</b>
	Conector tipo zócalo de 40 contactos	39x0,75	17		5 672	10	<b>KMP1-02-II-8-10</b>	<b>175 657</b>
	Conector tipo zócalo de 40 contactos	39x0,75	17		Según largo	Indistinta	<b>KMP1-02-II-8-X</b>	<b>158 989</b>
	Conector tipo zócalo de 72 contactos	50x0,75	19	Aprox. 700	3 908	5	<b>KMP1-02-II-10-5</b>	<b>175 658</b>
	Conector tipo zócalo de 72 contactos	50x0,75	19		7 300	10	<b>KMP1-02-II-10-10</b>	<b>175 659</b>
	Conector tipo zócalo de 72 contactos	50x0,75	19		Según largo	Indistinta	<b>KMP1-02-II-10-X</b>	<b>158 990</b>
	Conector tipo zócalo de 72 contactos	65x0,75	22	Aprox. 930	6 000	5	<b>KMP1-02-II-14-5</b>	<b>175 660</b>
	Conector tipo zócalo de 72 contactos	65x0,75	22		11 300	10	<b>KMP1-02-II-14-10</b>	<b>175 661</b>
	Conector tipo zócalo de 72 contactos	65x0,75	22		Según largo	Indistinta	<b>KMP1-02-II-14-X</b>	<b>158 991</b>
Conector tipo zócalo de 72 contactos	80x0,75	24	Aprox. 1160	5 326	5	<b>KMP1-02-II-16-5</b>	<b>175 662</b>	
Conector tipo zócalo de 72 contactos	80x0,75	24		10 650	10	<b>KMP1-02-II-16-10</b>	<b>175 663</b>	
Conector tipo zócalo de 72 contactos	80x0,75	24		Según largo	Indistinta	<b>KMP1-02-II-16-X</b>	<b>158 992</b>	
	Conector tipo zócalo de 25 contactos	13x0,75	10	Aprox. 180	1 200	5	<b>KMP1-02-VI-6-5</b>	<b>175 585</b>
	Conector tipo zócalo de 25 contactos	13x0,75	10		2 188	10	<b>KMP1-02-VI-6-10</b>	<b>175 586</b>
	Conector tipo zócalo de 25 contactos	13x0,75	10		Según largo	Indistinta	<b>KMP1-02-VI-6-X</b>	<b>158 984</b>
	Conector tipo zócalo de 25 contactos	25x0,75	13	Aprox. 370	1 967	5	<b>KMP1-02-VI-12-5</b>	<b>175 587</b>
	Conector tipo zócalo de 25 contactos	25x0,75	13		3 667	10	<b>KMP1-02-VI-12-10</b>	<b>175 588</b>
	Conector tipo zócalo de 40 contactos	39x0,75	17	Aprox. 570	3 016	5	<b>KMP1-02-VI-16-5</b>	<b>175 589</b>
	Conector tipo zócalo de 40 contactos	39x0,75	17		5 800	10	<b>KMP1-02-VI-16-10</b>	<b>175 590</b>
	Conector tipo zócalo de 40 contactos	39x0,75	17		Según largo	Indistinta	<b>KMP1-02-VI-16-X</b>	<b>158 987</b>

## Conexiones eléctricas para conexión multipolo

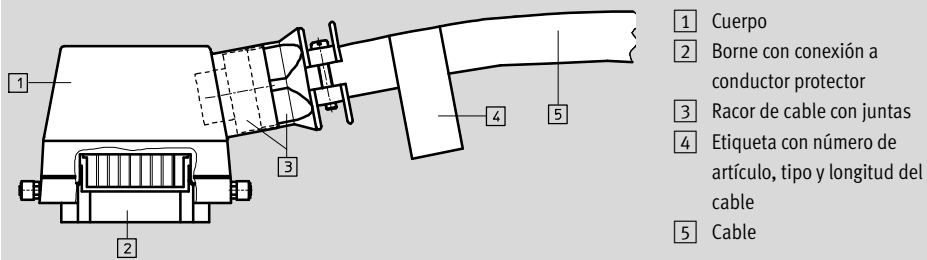
Hoja de datos: KMP1-...

### Dimensiones

Datos CAD disponibles en → [www.festo.com](http://www.festo.com)

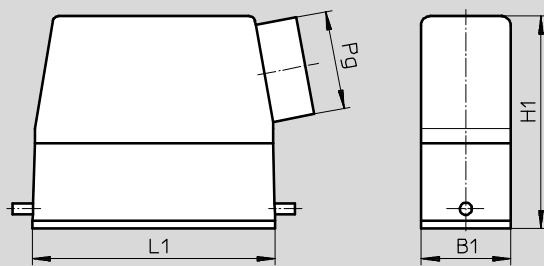
KMP1-...

Cable montado



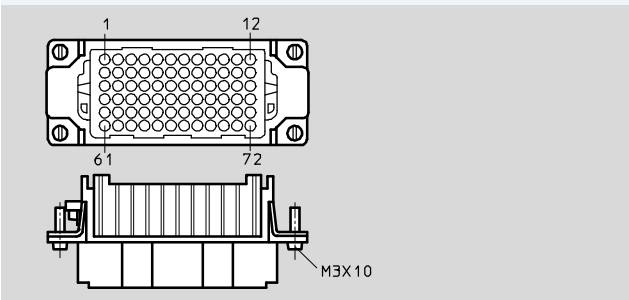
- 1 Cuerpo
- 2 Borne con conexión a conductor protector
- 3 Racor de cable con juntas
- 4 Etiqueta con número de artículo, tipo y longitud del cable
- 5 Cable

### Cuerpo

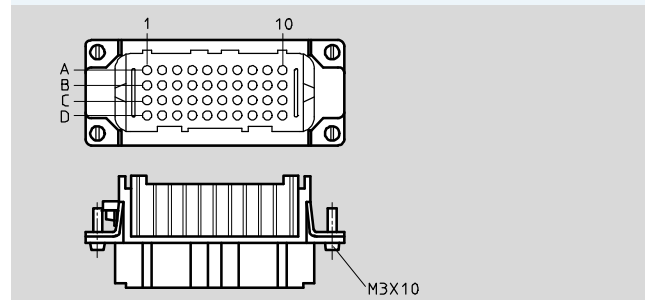


	25 contactos	40 contactos	72 contactos
L1	79,5 mm	93,5 mm	93,5 mm
B1	29,5 mm	43 mm	43 mm
H1	54,5 mm	60 mm	76 mm
Pg	16	21	29

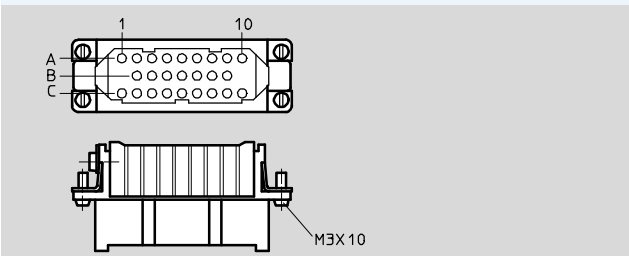
### Borne de 72 contactos



### Borne de 40 contactos



### Borne de 25 contactos



- 7 - Tipo armonizado  
**Disponible hasta 2015**

**Conexiones eléctricas para conexión multipolo**



Hoja de datos: KMP1-...

Distribución de conexiones (plano del conector)							
KMP1-02-II-4-...							
	Pin Serie A	Número del hilo	Pin Serie B	Número del hilo	Pin Serie C	Número del hilo	
	1	4			1	20	
	2	5	2	13	2	21	
	3	6	3	14	3	22	
	4	7	4	15	4	23	
	5	8	5	16	5	24	
	6	9	6	17	6	25	
	7	10	7	18	7	1	
	8	11	8	19	8	2	
9	12			9	3		
KMP1-02-VI-6-...							
	Pin Serie A	Número del hilo	Pin Serie B	Número del hilo	Pin Serie C	Número del hilo	
	1	2			1	-	
	2	3	2	11	2	-	
	3	4	3	12	3	-	
	4	5	4	13	4	-	
	5	6	5	-	5	-	
	6	7	6	-	6	-	
	7	8	7	-	7	-	
	8	9	8	-	8	-	
9	10			9	1		
KMP1-02-VI-12-...							
	Pin Serie A	Número del hilo	Pin Serie B	Número del hilo	Pin Serie C	Número del hilo	
	1	2			1	18	
	2	3	2	11	2	19	
	3	4	3	12	3	20	
	4	5	4	13	4	21	
	5	6	5	14	5	22	
	6	7	6	15	6	23	
	7	8	7	16	7	24	
	8	9	8	17	8	25	
9	10			9	1		

## Conexiones eléctricas para conexión multipolo

Hoja de datos: KMP1-...

### Distribución de conexiones (plano del conector)

KMP1-02-II-8-...

	Pin Serie A	Número del hilo	Pin Serie B	Número del hilo	Pin Serie C	Número del hilo	Pin Serie D	Número del hilo
<p>Diagrama de distribución de conexiones para KMP1-02-II-8-...: Muestra un conector con 10 pines numerados de 1 a 10. Los pines 1, 2, 3 y 4 están etiquetados como D, C, B y A respectivamente. El diagrama muestra la correspondencia entre los pines de las series A, B, C y D y los números de los hilos.</p>	1	4	1	14	1	22	1	32
	2	5	2	15	2	23	2	33
	3	6	3	16	3	24	3	34
	4	7	4	17	4	25	4	35
	5	8	5	18	5	26	5	36
	6	9	6	19	6	27	6	37
	7	10	7	20	7	28	7	38
	8	11	8	21	8	29	8	39
	9	12	9	-	9	30	9	2
	10	13	10	1	10	31	10	3

KMP1-02-VI-16-...

	Pin Serie A	Número del hilo	Pin Serie B	Número del hilo	Pin Serie C	Número del hilo	Pin Serie D	Número del hilo
<p>Diagrama de distribución de conexiones para KMP1-02-VI-16-...: Muestra un conector con 10 pines numerados de 1 a 10. Los pines 1, 2, 3 y 4 están etiquetados como D, C, B y A respectivamente. El diagrama muestra la correspondencia entre los pines de las series A, B, C y D y los números de los hilos.</p>	1	3	1	13	1	23	1	33
	2	4	2	14	2	24	2	34
	3	5	3	15	3	25	3	35
	4	6	4	16	4	26	4	36
	5	7	5	17	5	27	5	37
	6	8	6	18	6	28	6	38
	7	9	7	19	7	29	7	39
	8	10	8	20	8	30	8	-
	9	11	9	21	9	31	9	1
	10	12	10	22	10	32	10	2

## Conexiones eléctricas para conexión multipolo

Hoja de datos: KMP1-...

### Distribución de conexiones (plano del conector)

KMP1-02-II-10-...

	Pin	Número del hilo	Pin	Número del hilo	Pin	Número del hilo	Pin	Número del hilo	Pin	Número del hilo	Pin	Número del hilo
<p>Diagrama de distribución de conexiones para KMP1-02-II-10-...: Una matriz de 12 filas y 12 columnas de pines. Las filas están etiquetadas con los números 1, 61, 72 y 12. Las columnas están etiquetadas con los números 1 y 12. Los pines están representados por círculos.</p>	1	4	13	16	25	-	37	26	49	38	61	50
	2	5	14	17	26	-	38	27	50	39	62	-
	3	6	15	18	27	-	39	28	51	40	63	-
	4	7	16	19	28	-	40	29	52	41	64	-
	5	8	17	20	29	-	41	30	53	42	65	-
	6	9	18	21	30	-	42	31	54	43	66	-
	7	10	19	22	31	-	43	32	55	44	67	-
	8	11	20	23	32	-	44	33	56	45	68	-
	9	12	21	24	33	-	45	34	57	46	69	-
	10	13	22	25	34	-	46	35	58	47	70	-
	11	14	23	-	35	-	47	36	59	48	71	2
	12	15	24	-	36	1	48	37	60	49	72	3

KMP1-02-II-14-...

	Pin	Número del hilo	Pin	Número del hilo	Pin	Número del hilo	Pin	Número del hilo	Pin	Número del hilo	Pin	Número del hilo
<p>Diagrama de distribución de conexiones para KMP1-02-II-14-...: Una matriz de 12 filas y 12 columnas de pines. Las filas están etiquetadas con los números 1, 61, 72 y 12. Las columnas están etiquetadas con los números 1 y 12. Los pines están representados por círculos.</p>	1	4	13	16	25	28	37	34	49	46	61	58
	2	5	14	17	26	29	38	35	50	47	62	59
	3	6	15	18	27	30	39	36	51	48	63	60
	4	7	16	19	28	31	40	37	52	49	64	61
	5	8	17	20	29	32	41	38	53	50	65	62
	6	9	18	21	30	33	42	39	54	51	66	63
	7	10	19	22	31	-	43	40	55	52	67	64
	8	11	20	23	32	-	44	41	56	53	68	65
	9	12	21	24	33	-	45	42	57	54	69	-
	10	13	22	25	34	-	46	43	58	55	70	-
	11	14	23	26	35	-	47	44	59	56	71	2
	12	15	24	27	36	1	48	45	60	57	72	3

KMP1-02-II-16-...

	Pin	Número del hilo	Pin	Número del hilo	Pin	Número del hilo	Pin	Número del hilo	Pin	Número del hilo	Pin	Número del hilo
<p>Diagrama de distribución de conexiones para KMP1-02-II-16-...: Una matriz de 12 filas y 12 columnas de pines. Las filas están etiquetadas con los números 1, 61, 72 y 12. Las columnas están etiquetadas con los números 1 y 12. Los pines están representados por círculos.</p>	1	4	13	16	25	28	37	38	49	50	61	62
	2	5	14	17	26	29	38	39	50	51	62	63
	3	6	15	18	27	30	39	40	51	52	63	64
	4	7	16	19	28	31	40	41	52	53	64	65
	5	8	17	20	29	32	41	42	53	54	65	66
	6	9	18	21	30	33	42	43	54	55	66	67
	7	10	19	22	31	34	43	44	55	56	67	68
	8	11	20	23	32	35	44	45	56	57	68	69
	9	12	21	24	33	36	45	46	57	58	69	70
	10	13	22	25	34	37	46	47	58	59	70	71
	11	14	23	26	35	72	47	48	59	60	71	2
	12	15	24	27	36	1	48	49	60	61	72	3