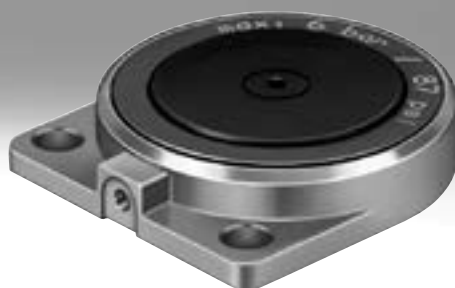




## Módulos de sujeción EV

**FESTO**



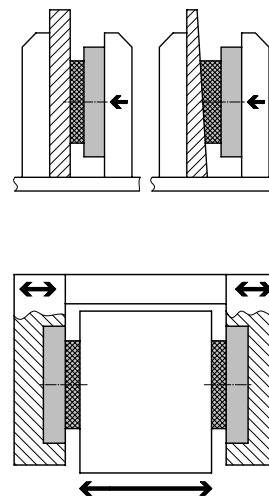
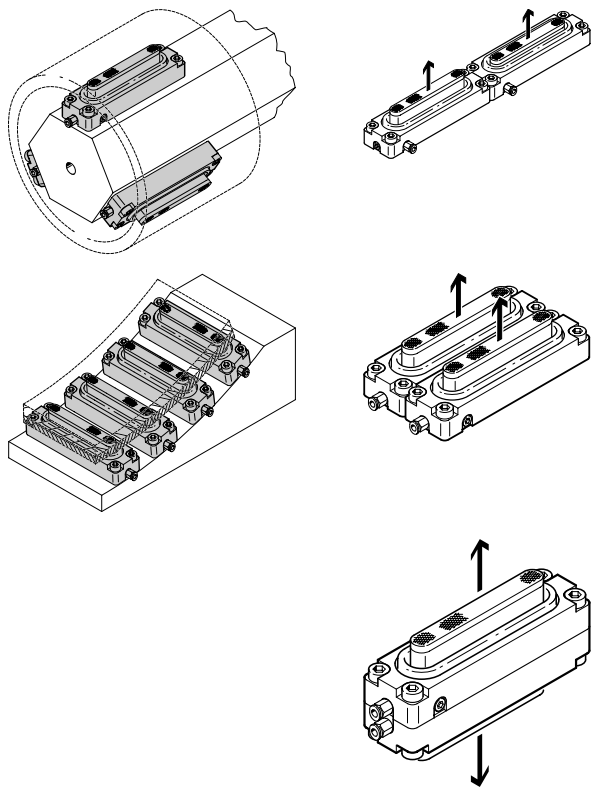
Cuadro general del producto

Función	Versión	Tipo	Superficie de sujeción [mm]	Carrera [mm]
Simple efecto	Módulo de sujeción, rectangular			
		EV	10x30	3
		15x40	4	
		15x63	4	
		20x75	5	
		20x120	5	
		20x180	5	
	Módulo de sujeción, redondo			
		EV	Ø 12	3
		Ø 16	4	
		Ø 20	4	
		Ø 25	4	
		Ø 32	5	
		Ø 40	5	
Ø 50		5		
Ø 63		5		

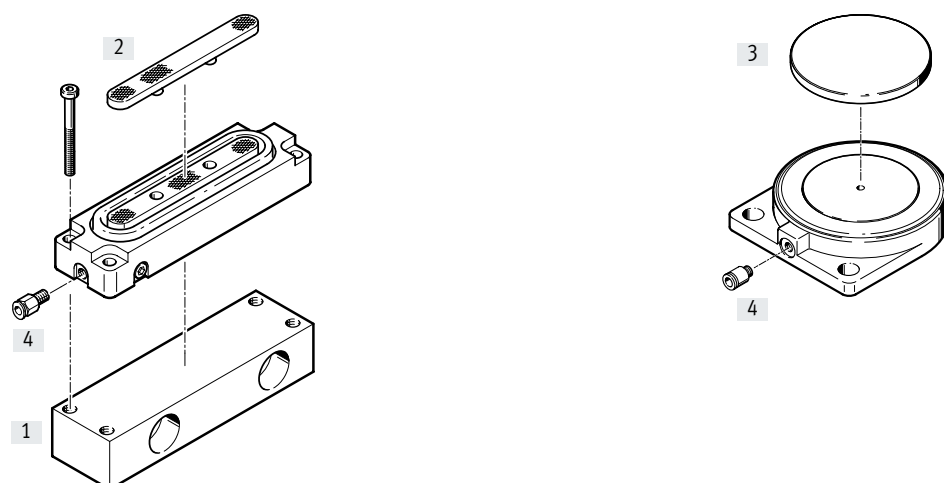
Ejemplos de aplicaciones y montaje

Módulo de sujeción, rectangular

Módulo de sujeción, redondo



## Cuadro general de periféricos y código del producto



Elementos de fijación y accesorios		Descripción	Módulo de sujeción, rectangular	Módulo de sujeción, redondo	→ Página/Internet
[1]	Fijación por pies HBEV	Para sentido horizontal de la sujeción	■	–	8
[2]	Placa de presión rectangular EV-...-DP	Protege el diafragma contra daños externos	■	–	8
[3]	Placa de presión redonda EV-...-DP	Protege el diafragma contra daños externos	–	■	9
[4]	Racor rápido roscado QS	Para la conexión de tubos flexibles con tolerancias en su diámetro exterior	■	■	qs

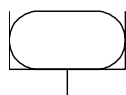
## Código del producto

001	Serie
EV	Módulo de sujeción, de simple efecto

002	Superficie de sujeción
12	Ø 12
16	Ø 16
20	Ø 20
25	Ø 25
32	Ø 32
40	Ø 40
50	Ø 50
63	Ø 63
1030	10x30 mm
1540	15x40 mm
1563	15x63 mm
2075	20x75 mm
20120	20x120 mm
20180	20x180 mm

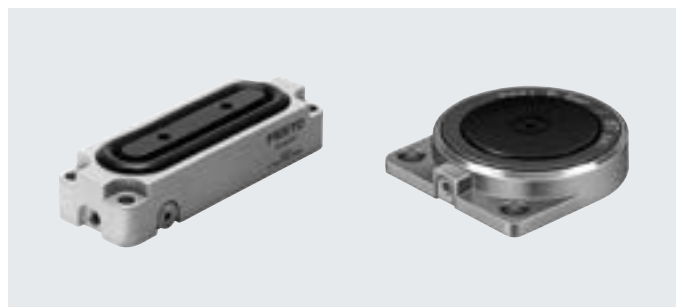
003	Carrera
3	3
4	4
5	5

Hoja de datos



- | - Carrera  
3 ... 5 mm

 [www.festo.com](http://www.festo.com)



- Ø - Diámetro  
Módulo de sujeción,  
rectangular:  
aprox. Ø 20 ... 68 mm  
Módulo de sujeción,  
redondo:  
12 ... 63 mm

**Especificaciones técnicas generales: módulo de sujeción, rectangular**

Superficie de sujeción	10x30	15x40	15x63	20x75	20x120	20x180
Conexión neumática	M3	M5				
Medio de funcionamiento	Aire comprimido según ISO 8573-1:2010 [7:--:-]					
Forma constructiva	Diafragma					
Amortiguación	Ninguna					
Detección de posición	Ninguna					
Tipo de fijación	Con taladro pasante					
	Con accesorios					
Posición de montaje	Indistinta					

**Especificaciones técnicas generales: módulo de sujeción, redondo**

Superficie de sujeción Ø	12	16	20	25	32	40	50	63
Conexión neumática	M3							
Medio de funcionamiento	Aire comprimido según ISO 8573-1:2010 [7:--:-]							
Forma constructiva	Diafragma							
Amortiguación	Ninguna							
Detección de posición	Ninguna							
Tipo de fijación	Con taladro pasante							
Posición de montaje	Indistinta							

**Condiciones de funcionamiento: módulo de sujeción, rectangular**

Superficie de sujeción	10x30	15x40	15x63	20x75	20x120	20x180
Presión de funcionamiento [bar]	≤ 6		2 ... 6			
Temperatura ambiente [°C]	-20 ... +40					


**Condiciones de funcionamiento: módulo de sujeción, redondo**

Superficie de sujeción Ø	12	16	20	25	32	40	50	63
Presión de funcionamiento [bar]	≤ 6							
Temperatura ambiente [°C]	-10 ... +40							

## Hoja de datos

Fuerzas [N]: módulo de sujeción, rectangular						
Superficie de sujeción	10x30	15x40	15x63	20x75	20x120	20x180
Fuerza de sujeción a 6 bar, carrera de 1 mm	95	195	350	660	1100	1690
Fuerza de sujeción a 6 bar, carrera máxima	80	165	290	600	1000	1480

Fuerzas [N]: módulo de sujeción, redondo								
Superficie de sujeción $\varnothing$	12	16	20	25	32	40	50	63
Fuerza de sujeción a 6 bar, carrera de 1 mm	55	102	162	226	376	680	1090	1660
Fuerza de sujeción a 6 bar, carrera máxima	56	125	187	271	456	675	1075	1640

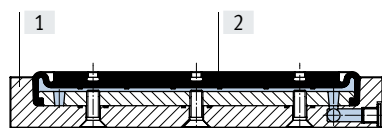
-  - **Nota**  
Utilizar el módulo de sujeción exclusivamente con un contratope.

Pesos [g]: módulo de sujeción, rectangular						
Superficie de sujeción	10x30	15x40	15x63	20x75	20x120	20x180
Peso del producto	20	45	65	130	190	270

Pesos [g]: módulo de sujeción, redondo								
Superficie de sujeción $\varnothing$	12	16	20	25	32	40	50	63
Peso del producto	11	15	19	24	34	52	68	100

## Materiales

Vista en sección



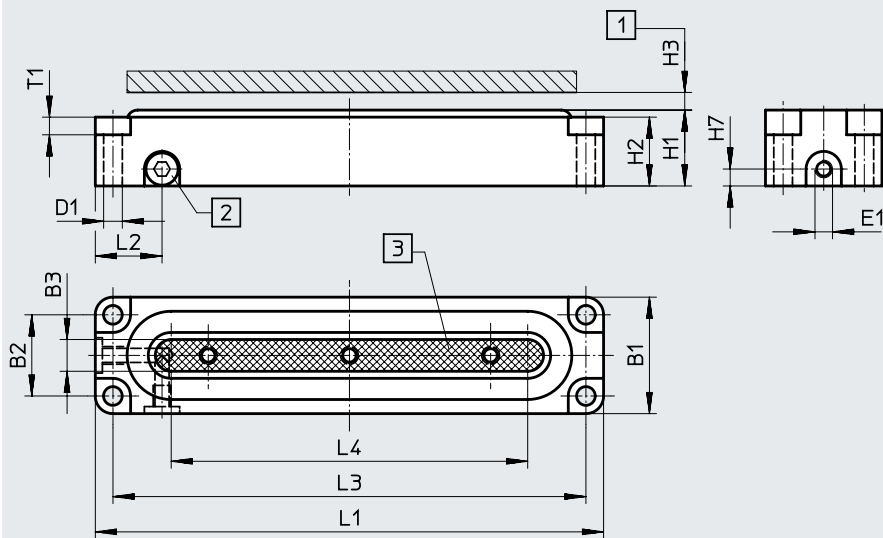
Módulo de sujeción	
[1] Cuerpo	Aluminio
[2] Diafragma	Poliuretano
- Nota sobre los materiales	Sin cobre ni PTFE
	En conformidad con la Directiva 2002/95/CE (RoHS)

Hoja de datos

Dimensiones

Descargar datos CAD → [www.festo.com](http://www.festo.com)

Módulo de sujeción, rectangular



- [1] Carrera máxima admisible contra tope
- [2] Conexión de aire opcional cambiando la posición del tapón de cierre
- [3] Superficie de sujeción

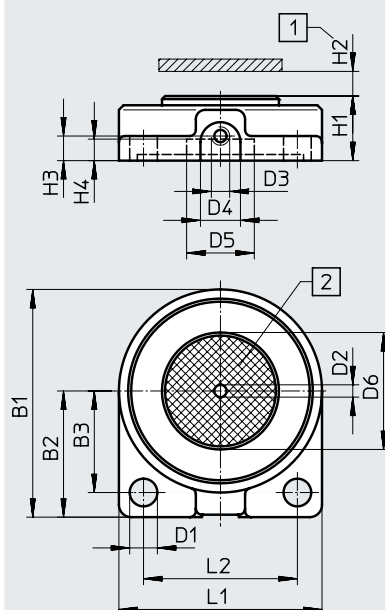
Superficie de sujeción [mm]	B1	B2	B3	D1 ∅	E1	H1	H2	H3	H7	L1	L2	L3	L4	T1
10x30	17	9	3	3,3	M3	14,5 <sup>+0,3</sup>	12,5	3	3	45	13,5	37	16	4,6
15x40	23	15,5	4,9	4,3	M5	18 <sup>±0,54</sup>	16	4	4,8	55	13	47	25	3
15x63										80	13	72	50	3
20x75	33	23	9,5	5,3	M5	21,5 <sup>±0,57</sup>	19,5	5	4,8	98	18,9	88	55	5,2
20x120										144	18,9	134	103	5,2
20x180										204	18,9	194	161	5,2

## Hoja de datos

## Dimensiones

Descargar datos CAD → [www.festo.com](http://www.festo.com)

Módulo de sujeción, redondo



- [1] Carrera máxima admisible  
contra tope
- [2] Superficie de sujeción

Superficie de sujeción $\varnothing$ [mm]	B1	B2	B3	D1 $\varnothing$	D2 $\varnothing$	D3	D4 $\varnothing$	D5 $\varnothing$	H1	H2	H3	H4	L1	L2
12	29	16,5	13	3,5	2	M3	6,5	3	10,5	3	4	3,5	25	18
16	33	18,5	15	3,5	2	M3	6,5	7	10,5	4	4	3,5	29	22
20	37	20,5	16,5	4,5	2	M3	6,5	11	10,5	4	4	3,5	33	25
25	42	23	18,5	5,5	2	M3	6,5	16	10,5	4	4	3,5	38	28
32	49	26,5	21	5,5	2	M3	6,5	23	10,5	5	4	3,5	45	34
40	57	30,5	25	5,5	2	M3	6,5	31	10,5	5	4	2,5	53	42
50	67	35,5	29	5,5	2	M3	6,5	41	10,5	5	4	2,5	63	49
63	80	42	34	5,5	2	M3	6,5	54	10,5	5	4	2,5	76	60

## Referencias de pedido: módulo de sujeción, rectangular

Superficie de sujeción [mm]	Carrera [mm]	Nº art.	Código del producto
10x30	3	151993	EV-1 0/30-3
15x40	4	13289	EV-1 5/40-4
15x63	4	13290	EV-1 5/63-4
20x75	5	13291	EV-2 0/75-5
20x120	5	13292	EV-2 0/120-5
20x180	5	13293	EV-2 0/180-5

## Referencias de pedido: módulo de sujeción, redondo

Superficie de sujeción $\varnothing$ [mm]	Carrera [mm]	Nº art.	Código del producto
12	3	150681	EV-12-3
16	4	150682	EV-16-4
20	4	150683	EV-20-4
25	4	150684	EV-25-4
32	5	150685	EV-32-5
40	5	184857	EV-40-5
50	5	184858	EV-50-5
63	5	184859	EV-63-5

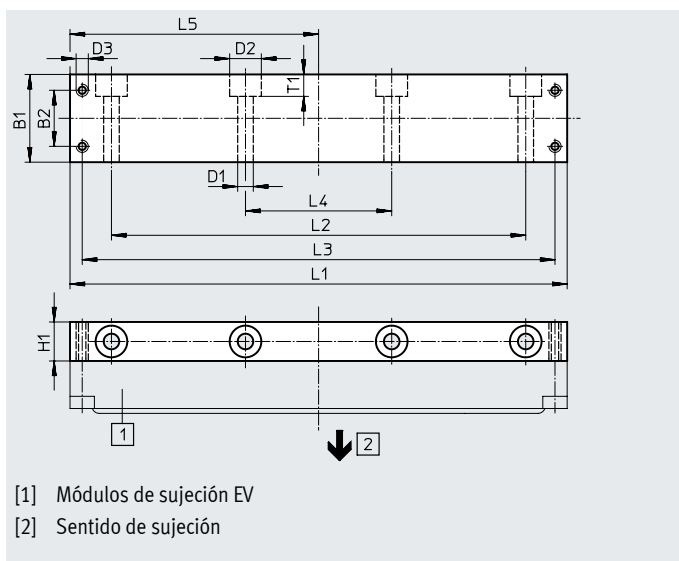
## Accesorios

### Fijación por pies HBEV

Para módulo de sujeción rectangular

Material:

Alación forjada de aluminio



[1] Módulo de sujeción EV  
[2] Sentido de sujeción

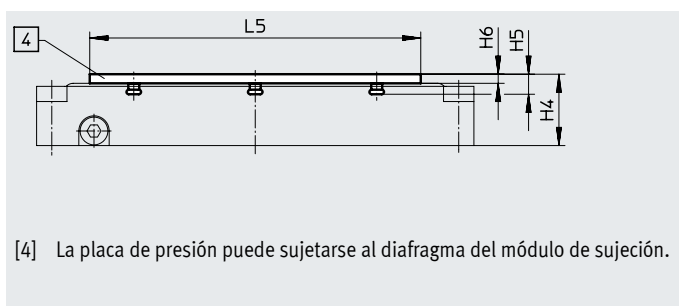
Dimensiones y referencias de pedido														Nº art.	Código del producto
Para superficie de sujeción	B1	B2	D1 ∅	D2 ∅	D3	H1	L1	L2	L3	L4	L5	T1			
10x30	20	9	4,5	8	M3	10	45	23	37	-	22,5	4,6	152512	HBEV-1 0/30	
15x40	25	15,5	5,4	11	M4	15	55	29	47	-	27,5	7	34562	HBEV-1 5/40	
15x63							80	50	72	-	40	7	34563	HBEV-1 5/63	
20x75	36	23	6,4	13	M5	16	98	64	88	-	49	9	34564	HBEV-2 0/75	
20x120							144	110	134	-	72	9	34565	HBEV-2 0/120	
20x180							204	170	194	60	102	9	34566	HBEV-2 0/180	

### Placa de presión EV- ...-DP

Para módulo de sujeción rectangular

Material:

Acero



[4] La placa de presión puede sujetarse al diafragma del módulo de sujeción.

Dimensiones y referencias de pedido							Nº art.	Código del producto
Para superficie de sujeción	H4	H5	H6	L5	KBK <sup>1)</sup>			
10x30	17	5	2,5	19	2	151994	EV-1 0/30-DP	
15x40	20,5	5,6	2,5	29	2	13783	EV-1 5/40-DP	
15x63				54	2	13784	EV-1 5/63-DP	
20x75	24,5	6,6	3	63	2	13785	EV-2 0/75-DP	
20x120				109	2	13786	EV-2 0/120-DP	
20x180				169	2	13787	EV-2 0/180-DP	

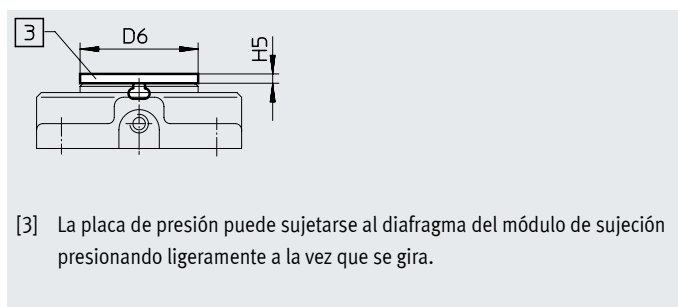
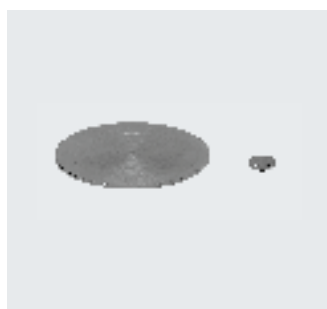
1) Clase de resistencia a la corrosión KBK 2 según la norma de Festo FN 940070

Exposición moderada a la corrosión. Aplicación en interiores en los que puede producirse condensación. Piezas exteriores visibles cuya superficie debe cumplir requisitos esencialmente decorativos y que están en contacto directo con las atmósferas habituales en entornos industriales.



## Accesorios

**Placa de presión EV-...-DP**  
**Para módulo de sujeción, redondo**

 Material:  
 Acero


Dimensiones y referencias de pedido					
Para superficie de sujeción $\varnothing$	D6	H5	KBK <sup>1)</sup>	Nº art.	Código del producto
12	11	1,6	2	150690	EV-12-DP
16	15	1,6	2	150691	EV-16-DP
20	19	1,6	2	150692	EV-20-DP
25	24	1,6	2	150693	EV-25-DP
32	31	1,6	2	150694	EV-32-DP
40	39	1,6	2	184860	EV-40-DP
50	49	1,6	2	184861	EV-50-DP
63	62	1,6	2	184862	EV-63-DP

- 1) Clase de resistencia a la corrosión KBK 2 según la norma de Festo FN 940070  
 Exposición moderada a la corrosión. Aplicación en interiores en los que puede producirse condensación. Piezas exteriores visibles cuya superficie debe cumplir requisitos esencialmente decorativos y que están en contacto directo con las atmósferas habituales en entornos industriales.