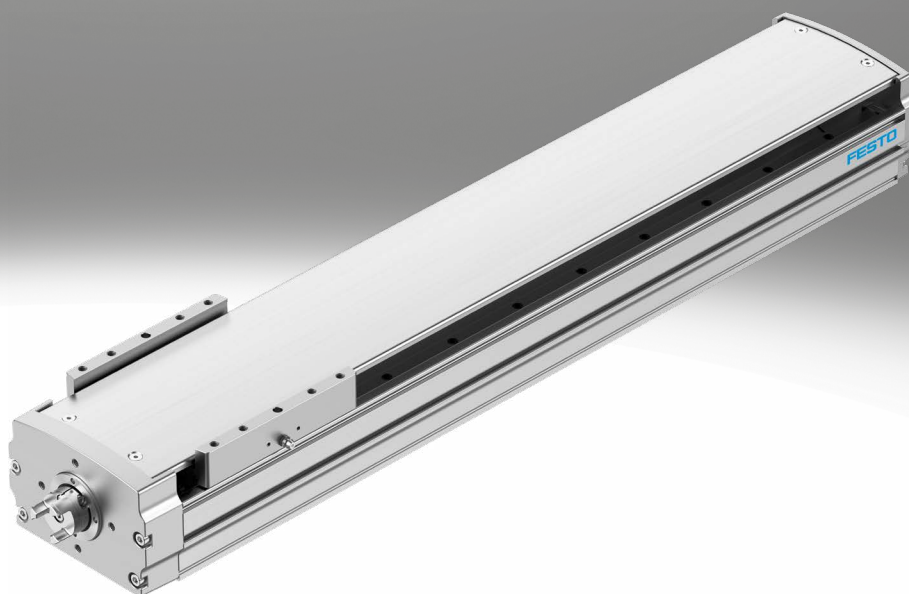


## Ejes de accionamiento por husillo ELGT-BS

**FESTO**



## Características

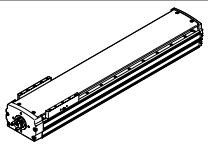
## Información resumida

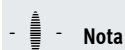
- Diseño compacto
- Optimizado para el uso en la industria electrónica y automovilística:  
Los materiales contienen menos de un 1 % de cobre y zinc
- Óptima relación entre espacio de montaje y espacio operativo gracias a una estructura optimizada del eje
- Integración sencilla de motores con conjuntos para el montaje del motor
- Registro de posiciones con sensores de proximidad inductivos SIES-8M y sensores de proximidad magnéticos SME/SMT-8M

## Valores característicos de los ejes

Los valores incluidos en la tabla son valores máximos.

Los valores exactos de cada una de las variantes constan en la hoja de datos correspondiente del catálogo.

Versión	Tamaño	Paso del husillo [mm/giro]	Carrera de trabajo [mm]	Velocidad máx. [m/s]	Precisión de repetición [mm]	Fuerza de avance máx. Fx [N]	Propiedades del guiado				
							Fuerzas y momentos				
							Fy [N]	Fz [N]	Mx [Nm]	My [Nm]	Mz [Nm]
<b>Guía de rodamiento de bolas</b>											
	90	10	50 ... 1000	0,5	±0,02	1054	4710	5600	65	51	51
		20	50 ... 1000	1	±0,02	810	4710	5600	65	51	51
	120	10	100 ... 1100	0,5	±0,02	1265	6800	8090	300	310	310
		20	100 ... 1100	1	±0,02	805	6800	8090	300	310	310
	160	10	100 ... 1400	0,5	±0,02	1575	9550	11370	600	560	560
		20	100 ... 1400	1	±0,02	1045	9550	11370	600	560	560



## Nota

Software de ingeniería

→ [www.festo.com](http://www.festo.com)

## Sistema completo compuesto de eje de accionamiento por husillo, motor, controlador del motor y conjunto para el montaje del motor

→ **Página 44**

Eje de accionamiento por husillo con guía de rodamiento de bolas



## Motor



Servomotor:  
EMMT-AS, EMME-AS, EMMS-AS  
Motor paso a paso:  
EMMS-ST  
Actuador integrado:  
EMCA-EC

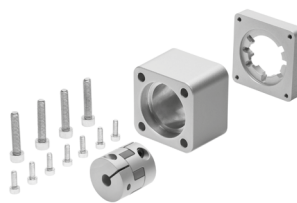
## Regulador de servoaccionamiento



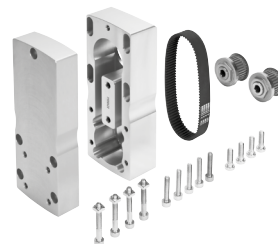
Regulador de servoaccionamiento:  
CMMT-AS  
Regulador de servoaccionamiento para  
baja tensión:  
CMMT-ST

## Conjunto para el montaje del motor

## Conjunto de sujeción axial



## Conjunto paralelo



Códigos del producto

001	Serie
<b>ELGT</b>	Eje de pórtico

002	Tipo de actuador
<b>BS</b>	Husillo de bolas

003	Tamaños
<b>90</b>	90
<b>120</b>	120
<b>160</b>	160

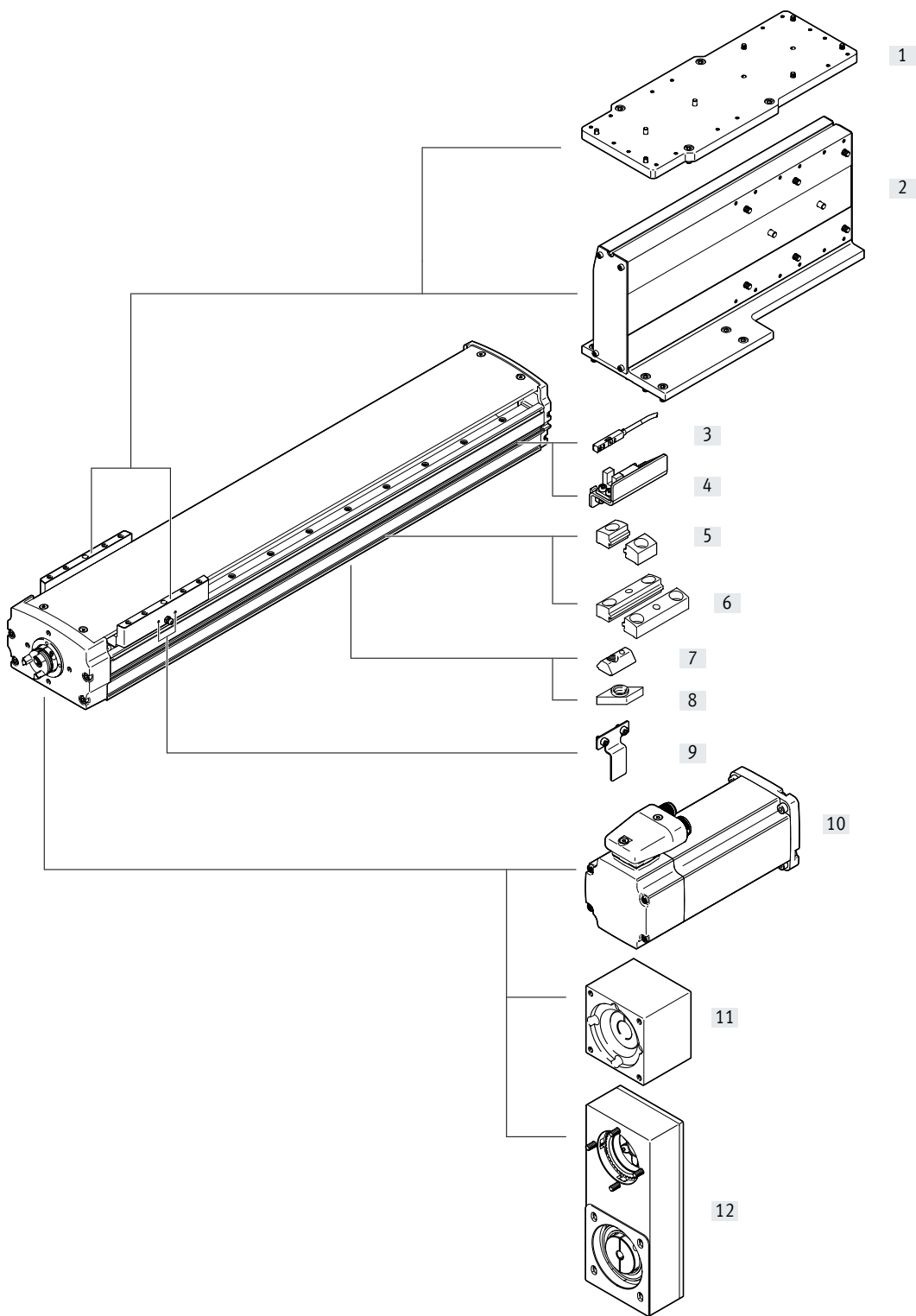
004	Carrera
<b>50</b>	50
<b>100</b>	100
<b>150</b>	150
<b>200</b>	200
<b>250</b>	250
<b>300</b>	300
<b>350</b>	350
<b>400</b>	400
<b>450</b>	450
<b>500</b>	500
<b>550</b>	550
<b>600</b>	600
<b>650</b>	650
<b>700</b>	700
<b>750</b>	750
<b>800</b>	800
<b>850</b>	850
<b>900</b>	900
<b>950</b>	950
<b>1000</b>	1000
<b>1100</b>	1100
<b>1200</b>	1200
<b>1300</b>	1300
<b>1400</b>	1400

005	Paso de husillo
<b>10P</b>	10 mm
<b>20P</b>	20 mm

006	Carro adicional
	Sin
<b>ZL</b>	1 carro a la izquierda
<b>ZR</b>	1 carro a la derecha

007	Revestimiento antirreflectante
	Sin
<b>AR</b>	Superficies exteriores

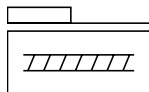
Cuadro general de periféricos





**Cuadro general de periféricos**

<b>Accesorios</b>			
	Tipo/código del pedido	Descripción	→ Página/Internet
[1]	Kit adaptador EHAM-MA-L9	<ul style="list-style-type: none"> <li>• Para el montaje entre ejes</li> <li>• En caso de montaje del motor con conjuntos paralelos pueden darse contornos de interferencia. En este caso se necesita la placa adaptadora para compensar la altura. (Descarga de datos CAD → <a href="http://www.festo.com">www.festo.com</a>)</li> </ul>	34
[2]	Conjunto de sujeción angular EHAM-AK-L9	Para el montaje entre ejes	30
[3]	Sensor de proximidad SIES-8M	Sensores de proximidad inductivos para ranura en T	49
	Sensor de proximidad SME/SMT-8M	Sensores de proximidad magnéticos para ranura en T	49
[4]	Soporte para sensor EAPM-L9-SHE	Para la fijación de sensores de terceros al eje	48
[5]	Fijación para perfil EAHF-L2-...-P	Para la fijación lateral del eje en el perfil	45
[6]	Fijación para perfil EAHF-L2-...-P-S	Para la fijación lateral del eje en el perfil	46
[7]	Tuerca deslizante NST	Para la fijación de anexos	50
[8]	Tuerca deslizante ABAN	Para la fijación de anexos	50
[9]	Leva de conmutación EAPM-L9	Para la detección de la posición del carro en combinación con sensores de proximidad inductivos SIES-8M	47
[10]	Motor EMCA-EC EMME-AS EMMS-AS, EMMS-ST EMMT-AS	Motores adaptados específicamente al eje, con o sin freno	44
[11]	Conjunto de sujeción axial EAMM-A	Para el montaje axial del motor	44
[12]	Conjunto paralelo EAMM-U	Para el montaje del motor en paralelo	44

## Hoja de datos



-  - Tamaño  
90 ... 160 mm
-  - Longitud de carrera  
50 ... 1400 mm
-  - [www.festo.com](http://www.festo.com)



## Especificaciones técnicas generales

Tamaño		90	120	160
Forma constructiva		Eje lineal electromecánico Con husillo de rodamiento de bolas		
Posición de montaje		Indistinta		
Tipo de motor		Motor paso a paso Servomotor		
Guía		Guía de rodamiento de bolas		
Tipo de husillo		Husillo de rodamiento de bolas		
Carrera de trabajo	[mm]	50 ... 1000	100 ... 1100	100 ... 1400
Reserva de carrera	[mm]	0		
Fuerza de avance máx. Fx				
[10P]	[N]	1054	1265	1575
[20P]	[N]	810	805	1045
Constante de avance				
[10P]	[mm/giro]	10		
[20P]	[mm/giro]	20		
Momento de giro sin carga con velocidad reducida				
[10P]	[Nm]	0,08	0,08	0,2
[20P]	[Nm]	0,04	0,08	0,14
Momento de giro sin carga con velocidad máxima				
[10P]	[Nm]	0,3	0,3	0,4
[20P]	[Nm]	0,2	0,3	0,4
Fuerza radial máxima en el vástago de accionamiento				
[10P]	[N]	290		340
[20P]	[N]	290		290
Revoluciones máx. <sup>1)</sup>	[rpm]	3000		
Velocidad máx.				
[10P]	[m/s]	0,5		
[20P]	[m/s]	1		
Aceleración máx.	[m/s <sup>2</sup> ]	15		
Precisión de repetición	[mm]	±0,02		
Juego de inversión	[mm]	≤ 0,15		

1) Las revoluciones y la velocidad dependen de la carrera

Condiciones de funcionamiento y del entorno		90	120	160
Temperatura ambiente <sup>1)</sup>	[°C]	0 ... +50		
Grado de protección		IP20		
Tiempo de utilización	[%]	100		
Intervalo de mantenimiento		Lubricación de por vida		

1) Debe tenerse en cuenta el ámbito de aplicación de los sensores de proximidad

Hoja de datos

Pesos [g]						
Tamaño	90		120		160	
Paso del husillo [mm/giro]	10	20	10	20	10	20
Peso básico con carrera de 0 mm	4380	4353	5259	5235	9564	9601
Peso adicional por cada 10 mm de carrera	104	102	124	122	188	189
Masa móvil	1628	1645	2019	2036	3835	3842
Peso de carro adicional	1416	1416	1770	1770	3142	3142

Husillo						
Tamaño	90		120		160	
Paso del husillo [mm/giro]	10	20	10	20	10	20
Díámetro [mm]	16	15	16	15	20	

Momento de inercia de la masa						
Tamaño	90		120		160	
Paso del husillo [mm/giro]	10	20	10	20	10	20
$J_0$ [kg mm <sup>2</sup> ]	12,52	22,91	13,06	26,54	31,75	63,42
$J_H$ por metro de carrera [kg mm <sup>2</sup> ]	34,53	25,22	34,53	25,22	80,9	90,27
$J_L$ por kg de carga útil [kg mm <sup>2</sup> ]	2,53	10,13	2,53	10,13	2,53	101,3
$J_W$ Carro [kg mm <sup>2</sup> ]	3,58	14,35	4,48	17,93	8,2	32,84

El momento de inercia de la masa  $J_A$  del eje completo se calcula de la siguiente manera:  $J_A = J_0 + J_W + J_H \times \text{carrera de trabajo [m]} + J_L \times m_{\text{carga útil [kg]}}$

**Referenciado**

El referenciado se puede realizar de dos formas:

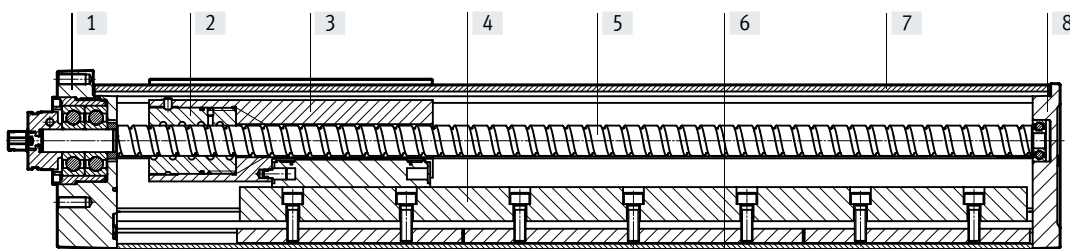
- contra tope fijo
- a través del interruptor de referencia

Para ello deben respetarse los siguientes valores:

Tamaño	90	120	160
Energía máx. de impacto [m]	2		
A velocidad máx. del recorrido de referencia [m/s]	0,01		
Con carga útil máx. [kg]	40		

**Materiales**

Vista en sección



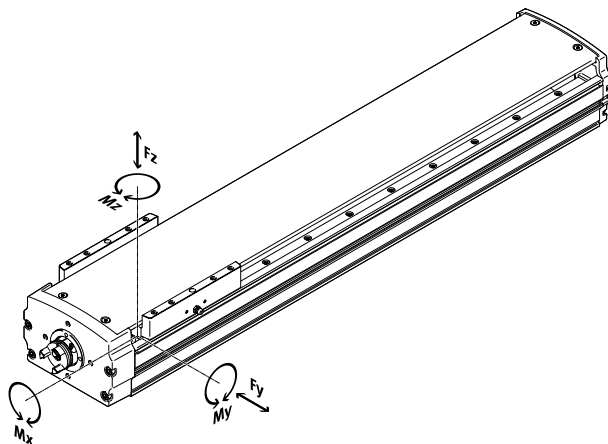
Eje	
[1] Tapa del accionamiento	Fundición inyectada de aluminio, pintada
[2] Tuerca del husillo	Acero
[3] Carro	Aleación forjada de aluminio anodizado
[4] Guía, carro	Acero
[5] Husillo	Acero
[6] Perfil	Aleación forjada de aluminio anodizado
[7] Cuerpo	Fundición inyectada de aluminio, pintada
[8] Culata posterior	Fundición inyectada de aluminio, pintada
- Nota sobre los materiales	<p>Contiene sustancias que afectan al proceso de pintura</p> <p>En conformidad con la Directiva 2002/95/CE (RoHS)</p> <p>No pueden utilizarse metales con cobre, zinc o níquel como componente principal. Son excepciones el níquel en aceros, superficies niqueladas químicamente, placas de circuito impreso, cables, conectores eléctricos y bobinas.</p>

## Hoja de datos

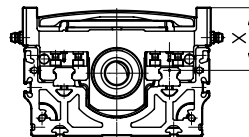
## Valores característicos de las cargas

Las fuerzas y los momentos indicados se refieren al centro de la guía. El punto de ataque es la intersección del centro de la guía y la línea central longitudinal del carro.

No pueden superarse durante el funcionamiento dinámico. Además, debe tenerse especialmente en cuenta la operación de frenado.



Distancia entre la superficie del carro y el centro de la guía



## Distancia entre la superficie del carro y el centro de la guía

Tamaño	90	120	160
Medida x [mm]	66	48	57,5

## Fuerzas y momentos máximos admisibles para una vida útil de 5000 km

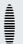
Tamaño	90	120	160
F <sub>y</sub> máx. [N]	4710	6800	9550
F <sub>z</sub> máx. [N]	5600	8090	11370
M <sub>x</sub> máx. [Nm]	65	300	600
M <sub>y</sub> máx. [Nm]	51	310	560
M <sub>z</sub> máx. [Nm]	51	310	560

## Capacidad de carga

Tamaño	90	120	160	
Paso del husillo [mm/giro]	10	20	10	20

## Husillo de bolas

		90	120	160			
Dinámico C <sub>din</sub> [N]		10700	7100	10700	7100	19400	8200
Estático C <sub>0</sub>		22700	14700	22700	14700	50100	18600

-  - Nota

Para una vida útil del sistema de guía de 5000 km, el factor comparativo de la carga debe adoptar un valor  $f_v \leq 1$  tomando como base las fuerzas y los momentos máximos admisibles para una vida útil de 5000 km.

Si el eje está expuesto simultáneamente a varios de los momentos y fuerzas indicados más abajo, además de las cargas máximas indicadas deberá cumplirse la siguiente ecuación:

Cálculo del factor comparativo de la carga:

$$f_v = \frac{|F_{y1}|}{F_{y2}} + \frac{|F_{z1}|}{F_{z2}} + \frac{|M_{x1}|}{M_{x2}} + \frac{|M_{y1}|}{M_{y2}} + \frac{|M_{z1}|}{M_{z2}} \leq 1$$

F<sub>1</sub>/M<sub>1</sub> = valor dinámico

F<sub>2</sub>/M<sub>2</sub> = valor máximo



## Hoja de datos

### Cálculo de la vida útil

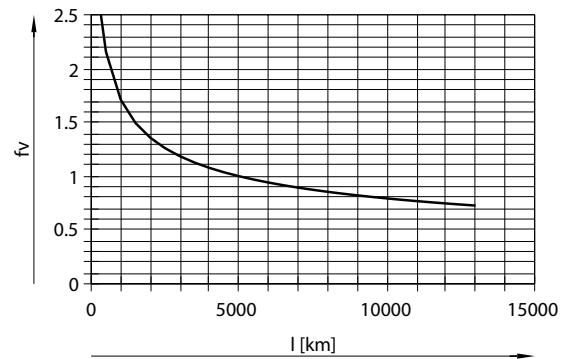
La vida útil de la guía depende de la carga. Para poder estimar aproximadamente la vida útil, en el siguiente esquema se muestra el valor comparativo de la carga  $f_v$  como característica en relación con la vida útil.

Esta representación solamente proporciona el valor teórico. Si el factor comparativo de la carga  $f_v$  es superior a 1, es imprescindible consultar a su técnico de Festo local.

### Factor comparativo de la carga $f_v$ en función de la vida útil $l$

Ejemplo:

Un usuario quiere mover una masa de  $x$  kg. Mediante el cálculo con la fórmula (→ página 8) se obtiene un valor de 1,5 para el factor comparativo de la carga  $f_v$ . Según el esquema, la guía tiene en ese caso una vida útil de aproximadamente 1500 km. Reduciendo la aceleración, se reducen los valores  $M_y$  y  $M_z$ . Ahora, con un factor comparativo de la carga  $f_v$  de 1, se obtiene una vida útil de 5000 km.



### Comparativa de los valores característicos de las cargas con 5000 km con fuerzas y momentos dinámicos de las guías de rodamientos de bolas

Los valores característicos de las cargas de las guías de rodamiento están normalizados según ISO y JIS mediante fuerzas y momentos dinámicos y estáticos. Estas fuerzas y momentos se basan en una esperanza de vida útil del sistema de guía de 100 km según ISO o de 50 km según JIS.

Debido a que los valores característicos de las cargas dependen de la vida útil, las fuerzas y momentos máximos admisibles para una vida útil de 5000 km no pueden compararse con las fuerzas y pares dinámicos de las guías de rodamientos según ISO/JIS.

Para facilitar la comparación de la capacidad de guiado de los ejes lineales ELGT con guías de rodamientos, se incluyen en la siguiente tabla las fuerzas y los momentos teóricamente admisibles para una vida útil calculada de 100 km. Esto corresponde a las fuerzas y momentos dinámicos según ISO.

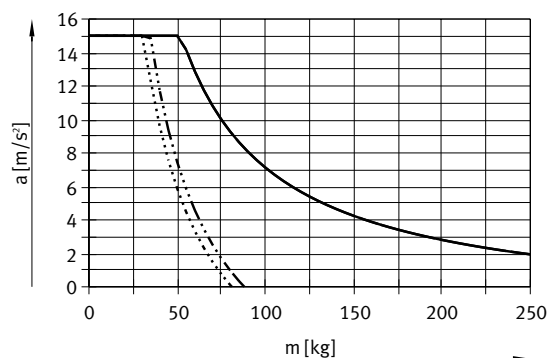
Estos valores para 100 km se han determinado solo mediante cálculo y sirven exclusivamente para comparar con las fuerzas y momentos dinámicos según ISO. No debe someterse a los actuadores a una carga con estos valores característicos, ya que podría causar daños en el eje.

Fuerzas y momentos máximos admisibles para una vida útil teórica de 100 km (solo se considera la guía)				
Tamaño		90	120	160
$F_{y\text{máx.}}$	[N]	17352	25051	35183
$F_{z\text{máx.}}$	[N]	20631	29804	41887
$M_{x\text{máx.}}$	[Nm]	239	1105	2210
$M_{y\text{máx.}}$	[Nm]	188	1142	2063
$M_{z\text{máx.}}$	[Nm]	188	1142	2063

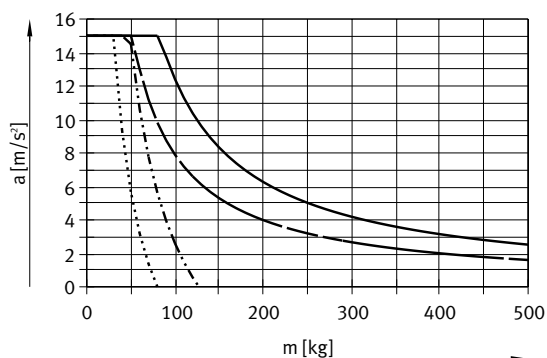
## Hoja de datos

## Aceleración máx. a en función de la carga útil m

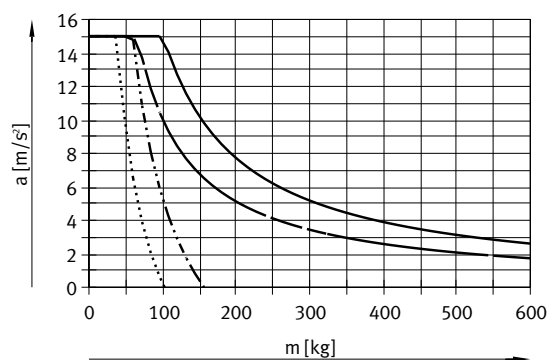
Tamaño 90



Tamaño 120



Tamaño 160



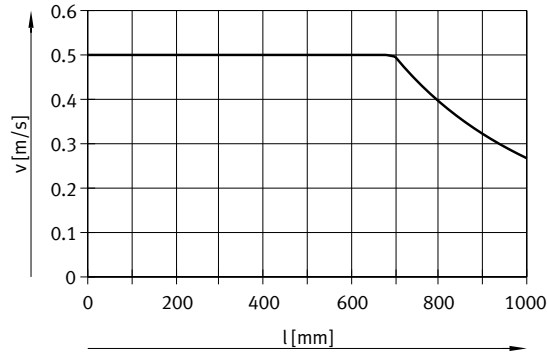
- [10P] y posición de montaje horizontal
- - - [20P] y posición de montaje horizontal
- · - · - [10P] y posición de montaje vertical
- · · · · [20P] y posición de montaje vertical

Hoja de datos

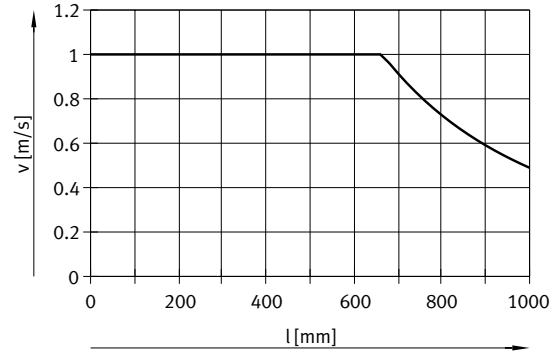
**Velocidad  $v$  en función de la carrera de trabajo  $l$**

Tamaño 90

[10P]

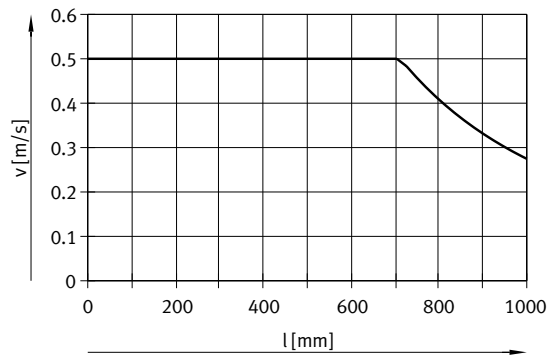


[20P]

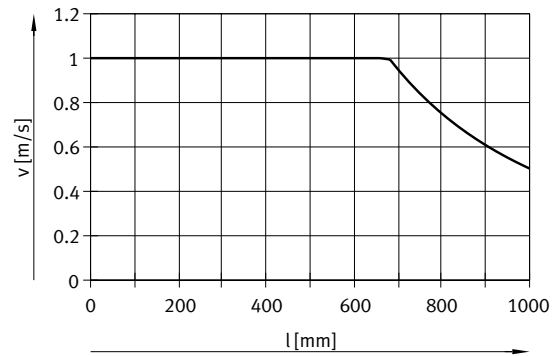


Tamaño 120

[10P]

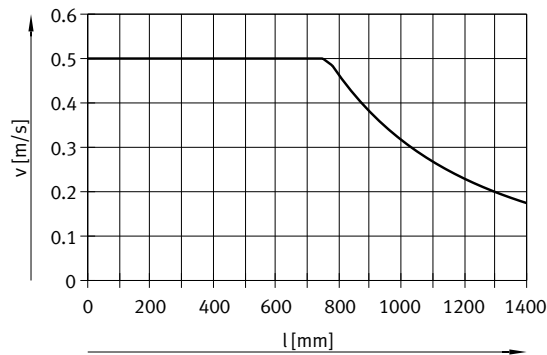


[20P]

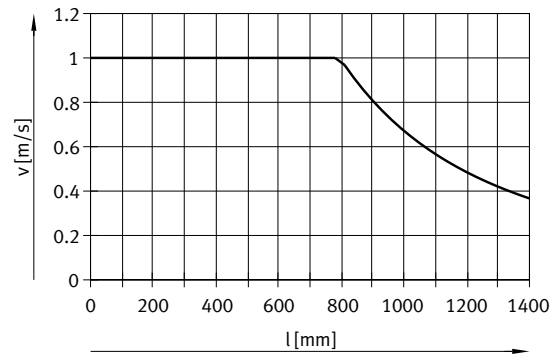


Tamaño 160

[10P]



[20P]

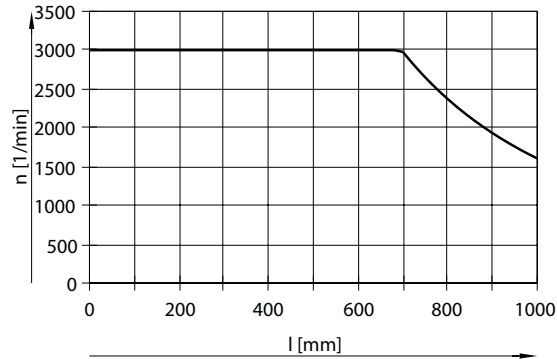


## Hoja de datos

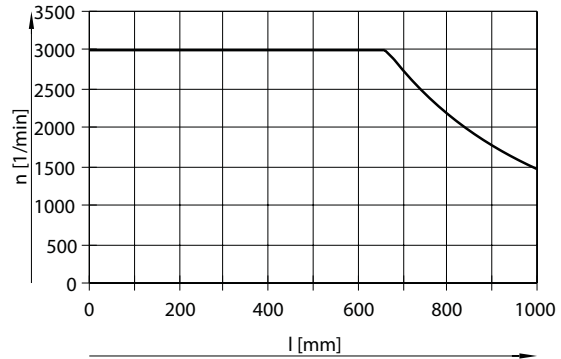
Velocidad de giro  $n$  en función de la carrera de trabajo  $l$ 

Tamaño 90

[10P]

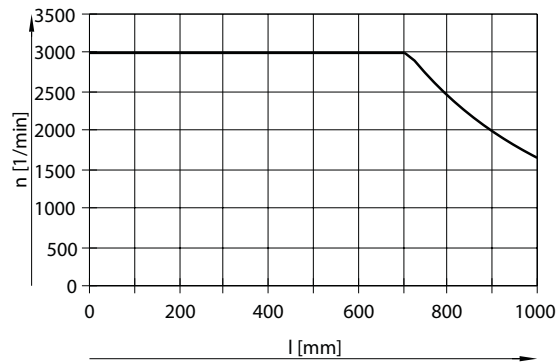


[20P]

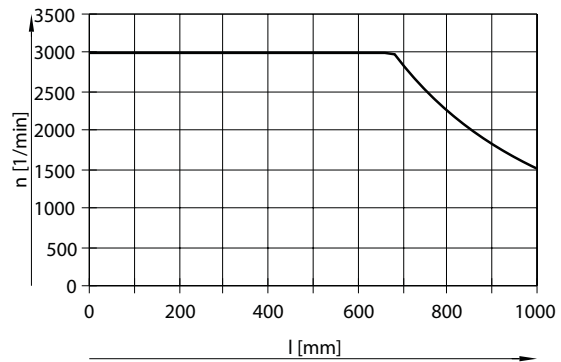


Tamaño 120

[10P]

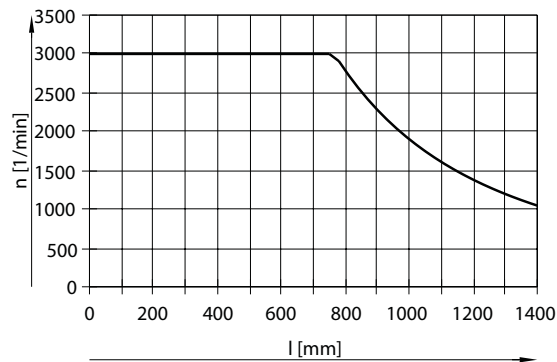


[20P]

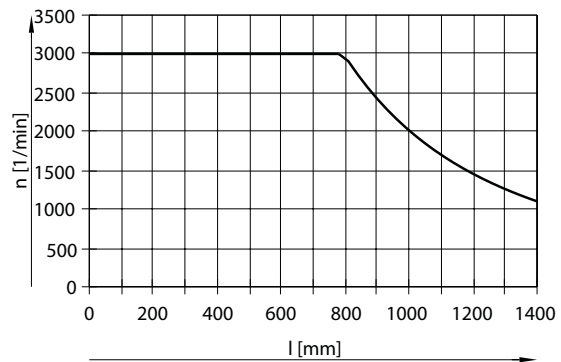


Tamaño 160

[10P]



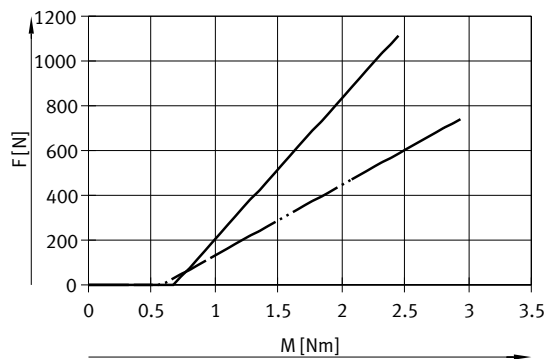
[20P]



Hoja de datos

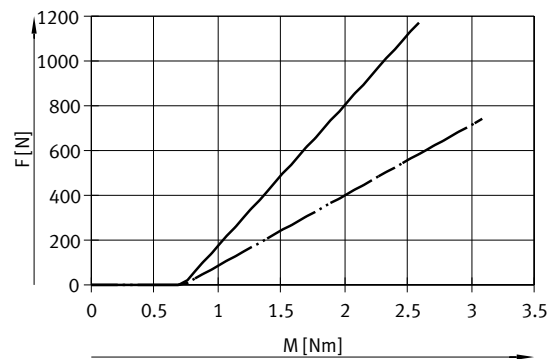
**Fuerza de avance nominal F en función del par de entrada M**

Tamaño 90



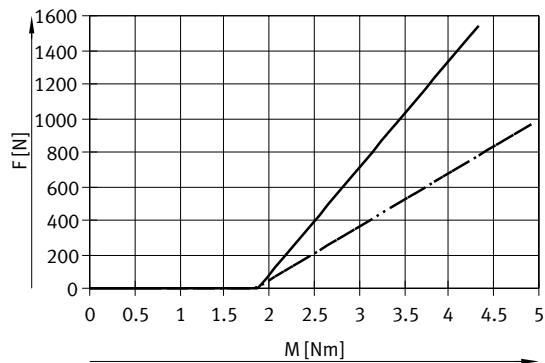
— [10P]  
- · - · - [20P]

Tamaño 120



— [10P]  
- · - · - [20P]

Tamaño 160



— [10P]  
- · - · - [20P]

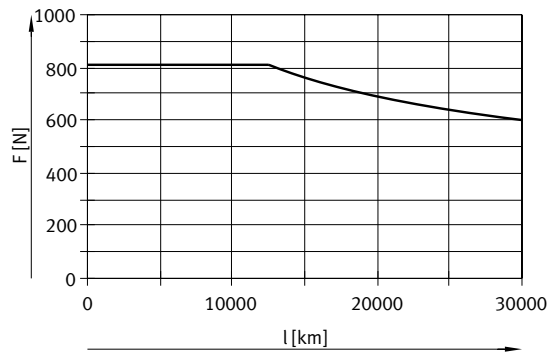
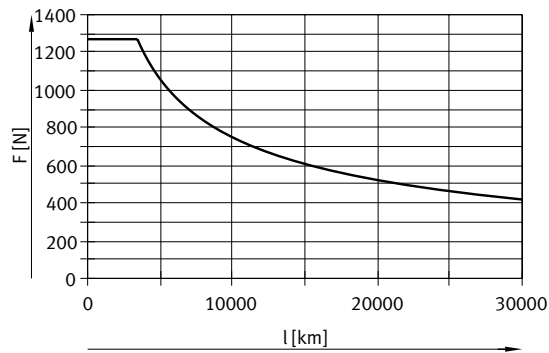
## Hoja de datos

## Fuerza de avance F en función de la vida útil l

Tamaño 90

[10P]

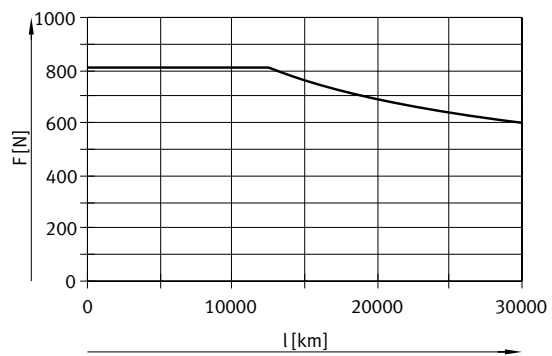
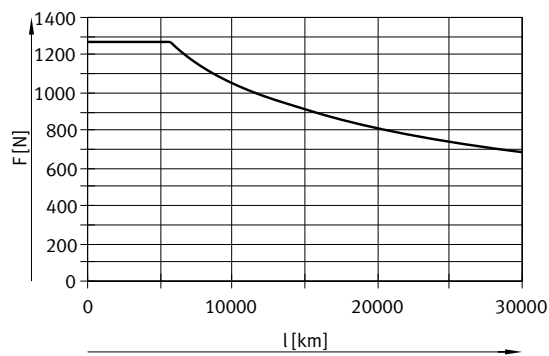
[20P]



Tamaño 120

[10P]

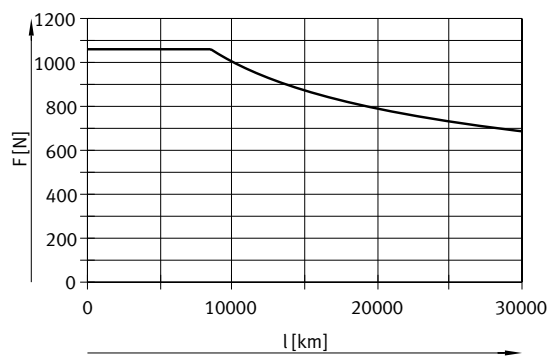
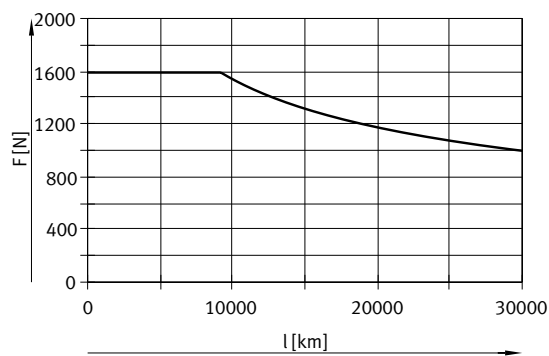
[20P]



Tamaño 160

[10P]

[20P]

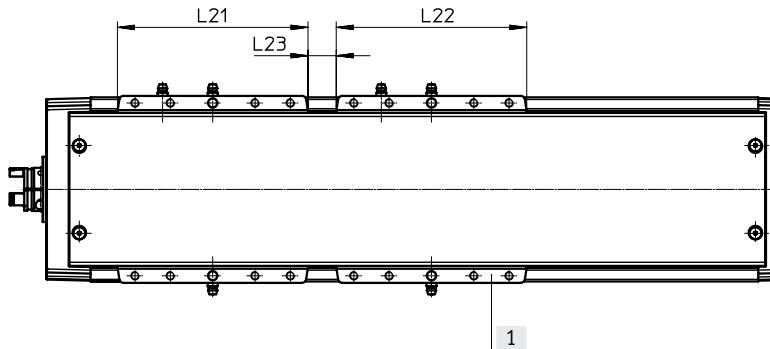


## Hoja de datos

### Reducción de la carrera de trabajo

Con el eje ELGT y carro adicional ZL/ZR

Combinando un eje de accionamiento por husillo con un carro adicional, la carrera de trabajo se reduce lo equivalente a la longitud del carro adicional y a la distancia entre los dos carros.



- L21 = longitud del carro
- L22 = longitud del carro adicional
- L23 = distancia entre los dos carros
- [1] Carro adicional

#### Ejemplo:

Código del producto ELGT-BS-120-600-10P-ZR

Carrera de trabajo sin

carro adicional = 600 mm

L23 = 5 mm

L21, L22 = 135 mm

Carrera de trabajo con carro adicional = 460 mm

(600 mm – 5 mm – 135 mm)

#### Dimensiones: carro adicional

Tamaño		90	120	160
Longitud L22	[mm]	150	135	175
Distancia mínima entre los carros L23	[mm]	≥ 5	≥ 5	≥ 5

#### - Nota

Los carros adicionales están disponibles solo a partir de una carrera ≥ 200 mm

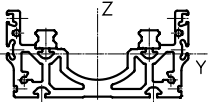
## Hoja de datos

## Momento de inercia de torsión



Tamaño	90	120	160	
It	[mm <sup>4</sup> ]	151000	506000	726000

## Segundo momento de inercia



Tamaño	90	120	160	
ly	[mm <sup>4</sup> ]	631000	966000	1411000
lz	[mm <sup>4</sup> ]	1948000	6011000	15257000

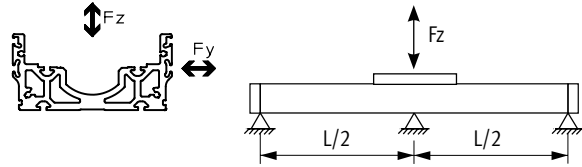


Hoja de datos

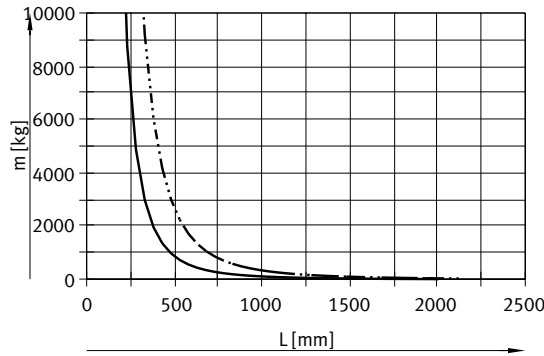
**Distancia máxima admisible entre apoyos L (sin fijación para perfil EAHF) en función de la fuerza F**

Para limitar la flexión si las carreras son largas, deberán preverse en caso necesario apoyos para el eje.

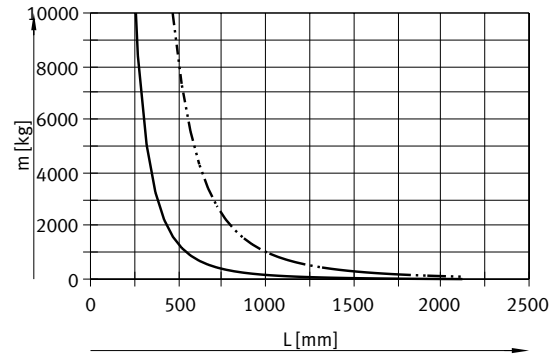
Los esquemas que se muestran a continuación se utilizan para determinar la distancia de apoyo máxima admisible l en función de la fuerza F. La flexión es de  $f = 0,5 \text{ mm}$ .



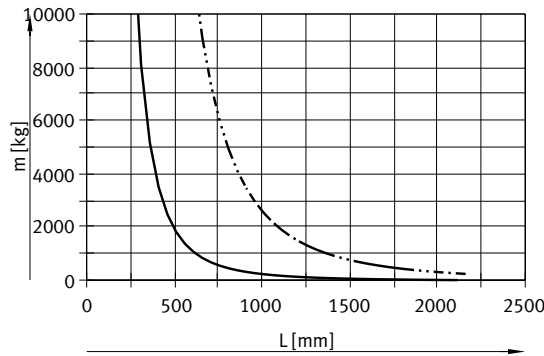
Tamaño 90



Tamaño 120



Tamaño 160



- Fy
- - - Fz

**Valores límite de flexión recomendados**

Para no perjudicar el funcionamiento de los ejes, se recomienda respetar los siguientes valores límite de flexión.

Una mayor deformación puede provocar mayor fricción, producir más desgaste y disminuir la vida útil.

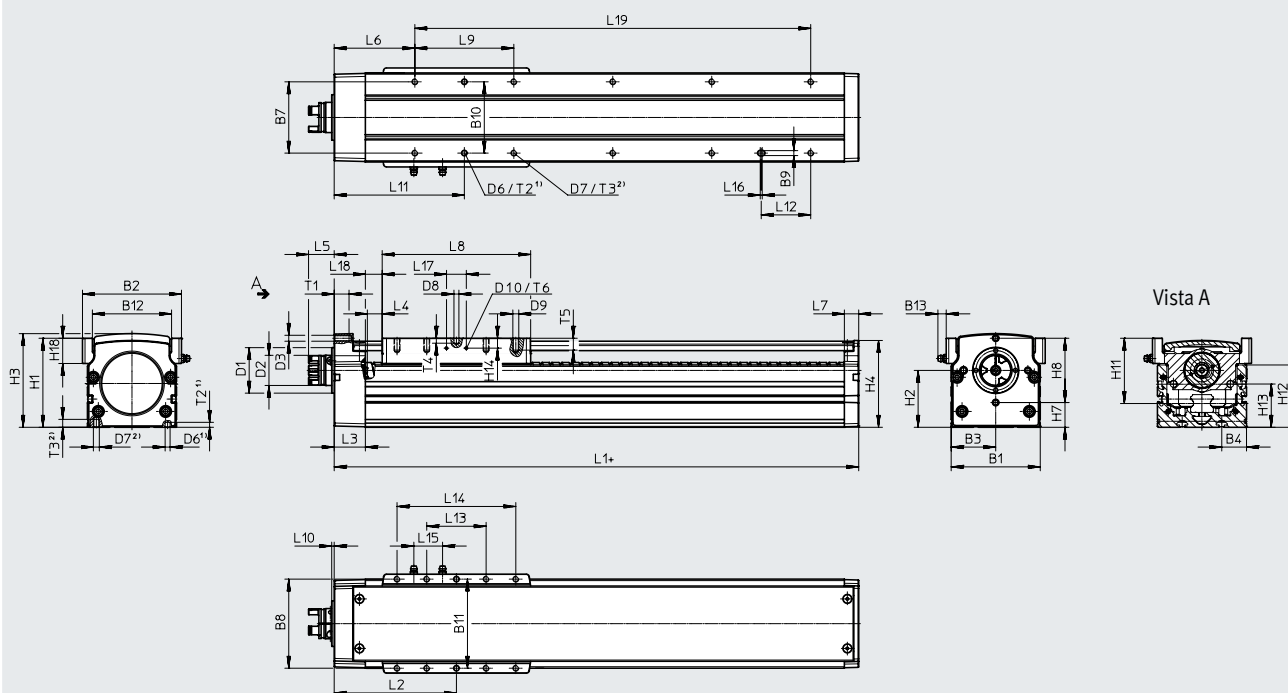
Tamaño	Flexión dinámica (carga móvil)	Flexión estática (carga detenida)
90 ... 160	0,05 % de la longitud del eje, máximo 0,5 mm	0,1 % de la longitud del eje

## Hoja de datos

## Dimensiones


Descarga de datos CAD → [www.festo.com](http://www.festo.com)

Tamaño 90



+ = añadir carrera

- 1) Siempre hay 2 taladros centradores por eje
- 2) El número de taladros roscados depende de la carrera → página 19

-  - **Nota**

Para evitar tensiones en el carro, deberá mantenerse una planicidad de mín. 0,03 mm a 200 mm en las superficies de apoyo de los anexos.

Hoja de datos

Tamaño	B1	B2	B3	B4	B7	B8	B9	B10	B11	B12	B13	D1 ∅	D2 ∅	D3	D6 <sup>1)</sup> ∅ H7	D7 <sup>2)</sup>	D8 ∅ H7	D9
[mm]							H7	±0,03	±0,03									
90	90	100	45	25	72	90	5	72	90	80	8,4	46	30,5	M6	5	M6	5	M6

Tamaño	D10	H1	H2	H3	H4	H7	H8	H11	H12	H13	H14	H18	L1	L2 mín.	L3	L4	L5	L6
[mm]																		
90	M3	90	57,5	95	88	25	65	66	63	43,7	10	25,5	230	123,5	31,5	15	25,9	81,5

Tamaño	L7	L8	L9	L10	L11	L12	L13	L14	L15	L16	L17	L18	T1	T2 <sup>1)</sup>	T3 <sup>2)</sup>	T4	T5	T6
[mm]																		
90	14,5	150	100	2,5	131,5	50	60	120	29	2	20	17	15	5	8	5	12	6

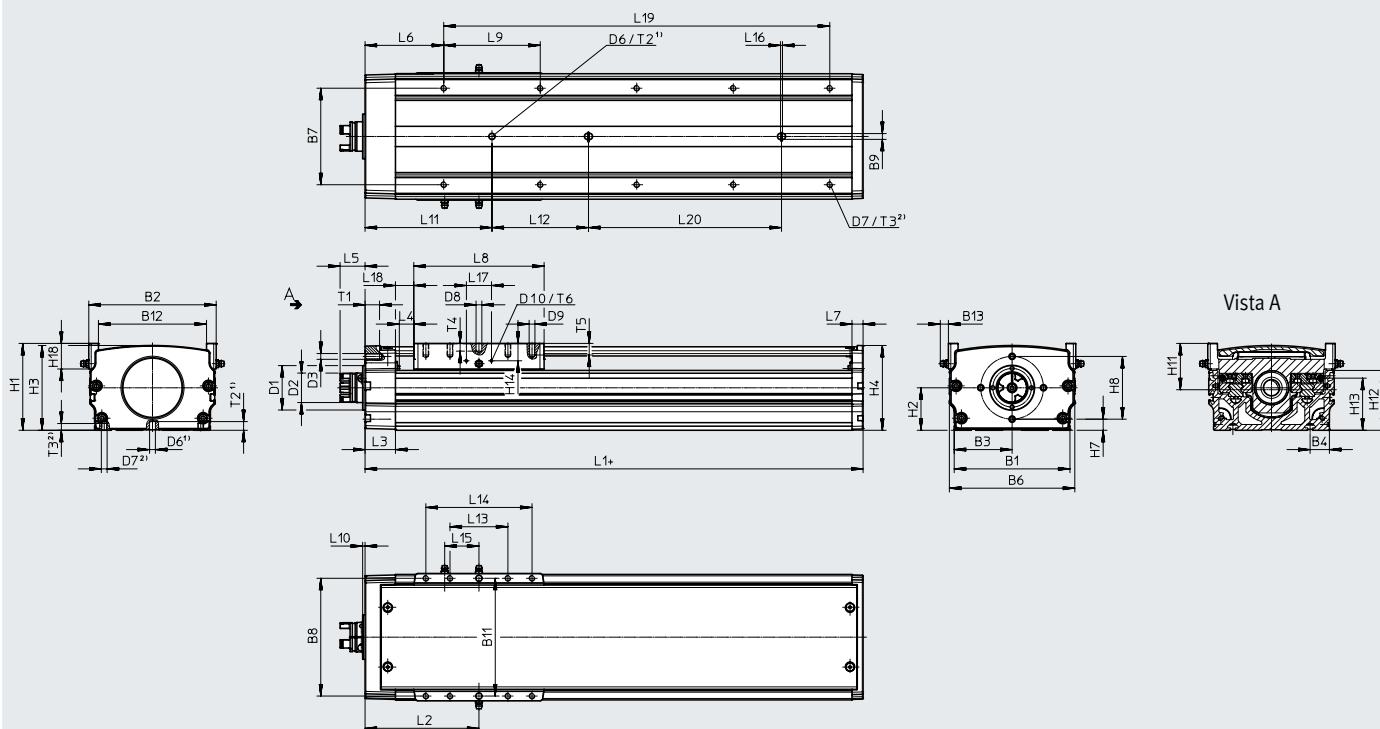
Tamaño	Carrera	Número de taladros roscados	Número de distancias L9	L19
[mm]	[mm]			
90	50	4	1	100
	100	6	2	200
	150	6	2	200
	200	8	3	300
	250	8	3	300
	300	10	4	400
	350	10	4	400
	400	12	5	500
	450	12	5	500
	500	14	6	600
	550	14	6	600
	600	16	7	700
	650	16	7	700
	700	18	8	800
	750	18	8	800
	800	20	9	900
850	20	9	900	
900	22	10	1000	
950	22	10	1000	
1000	24	11	1100	

## Hoja de datos

## Dimensiones

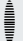
Descarga de datos CAD → [www.festo.com](http://www.festo.com)

Tamaño 120 ... 160



+ = añadir carrera

- 1) Siempre hay 2 taladros centradores por eje
- 2) El número de taladros roscados depende de la carrera → página 21

-  - **Nota**

Para evitar tensiones en el carro, deberá mantenerse una planicidad de mín. 0,03 mm a 200 mm en las superficies de apoyo de los anexos.

Hoja de datos

Tamaño	B1	B2	B3	B4	B6	B7	B8	B9	B11	B12	B13	D1	D2	D3	D6	D7	D8	D9
[mm]								H7	±0,03			∅	∅		∅		∅	
120	120	132	60	20	130	100	122	6	122	112	8,4	46	30,5	M6	6	M6	6	M6
160	160	178	80	30	170	134	164	8	164	150	8,4	46	31,8	M6	8	M8	8	M8

Tamaño	D10	H1	H2	H3	H4	H7	H8	H11	H12	H13	H14	H18	L1	L2	L3	L4	L5	L6
[mm]														mín.				
120	M3	90	44	88	88	11,5	65	48	62	54	18	26,5	216	118	31,5	15	25,9	81,5
160	M3	100	50	97	97	17,5	65	57,5	65	57,3	25	33	261	141	34,5	15	25,9	84,5

Tamaño	L7	L8	L9	L10	L11	L12	L13	L14	L15	L16	L17	L18	T1	T2	T3	T4	T5	T6
[mm]																		
120	11,5	135	100	2,5	131,5	100	60	110	35,5	2	26	19	15	9	7	8	12	6
160	13,5	175	100	2,5	134,5	100	70	140	51,5	2	26	19	15	10	9	8	15	6

Tamaño	Carrera	Número de taladros roscados	Número de distancias L9	L19	L20
[mm]	[mm]				
120	300	10	4	400	200
	350	10	4	400	250
	400	12	5	500	300
	450	12	5	500	350
	500	14	6	600	400
	550	14	6	600	450
	600	16	7	700	500
	650	16	7	700	550
	700	18	8	800	600
	750	18	8	800	650
	800	20	9	900	700
	850	20	9	900	750
	900	22	10	1000	800
	950	22	10	1000	850
160	1000	24	11	1100	900
	1100	26	12	1200	1000
	300	10	4	400	200
	350	12	5	500	250
	400	12	5	500	300
	450	14	6	600	350
	500	14	6	600	400
	550	16	7	700	450
	600	16	7	700	500
	650	18	8	800	550
	700	18	8	800	600
	750	20	9	900	650
	800	20	9	900	700
	850	22	10	1000	750
900	22	10	1000	800	
950	24	11	1100	850	
1000	24	11	1100	900	
1100	26	12	1200	1000	
1200	28	13	1300	1100	
1300	30	14	1400	1200	
1400	32	15	1500	1300	

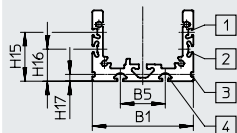
## Hoja de datos

## Dimensiones

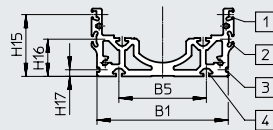
Descarga de datos CAD → [www.festo.com](http://www.festo.com)

## Perfil

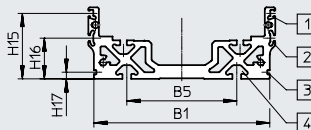
## Tamaño 90



## Tamaño 120



## Tamaño 160



- [1] Ranura para sensor de proximidad
- [2] Ranura para soporte para sensor y sensor de proximidad
- [3] Ranura para montaje en perfil
- [4] Ranura para tuerca de fijación

Tamaño	B1	B5	H15	H16	H17
[mm]					
90	90	40	43,5	28,5	6,1
120	120	80	56,5	34	6,1
160	160	100	59,5	37	6,1

Hoja de datos

Referencias de pedido					
Tamaño	Paso del husillo	Carrera	N.º art.	Código del producto	
90	10	50	8124410	ELGT-BS-90-50-10P	
		100	8124401	ELGT-BS-90-100-10P	
		150	8124402	ELGT-BS-90-150-10P	
		200	8124403	ELGT-BS-90-200-10P	
		250	8124404	ELGT-BS-90-250-10P	
		300	8124405	ELGT-BS-90-300-10P	
		350	8124406	ELGT-BS-90-350-10P	
		400	8124407	ELGT-BS-90-400-10P	
		450	8124408	ELGT-BS-90-450-10P	
		500	8124409	ELGT-BS-90-500-10P	
		550	8124411	ELGT-BS-90-550-10P	
		600	8124412	ELGT-BS-90-600-10P	
		650	8124413	ELGT-BS-90-650-10P	
		700	8124414	ELGT-BS-90-700-10P	
		750	8124415	ELGT-BS-90-750-10P	
		800	8124416	ELGT-BS-90-800-10P	
	900	8124417	ELGT-BS-90-900-10P		
	1000	8124400	ELGT-BS-90-1000-10P		
	20		50	8124418	ELGT-BS-90-50-20P
			100	8124419	ELGT-BS-90-100-20P
			150	8124420	ELGT-BS-90-150-20P
			200	8124421	ELGT-BS-90-200-20P
			250	8124422	ELGT-BS-90-250-20P
			300	8124423	ELGT-BS-90-300-20P
			350	8124424	ELGT-BS-90-350-20P
			400	8124425	ELGT-BS-90-400-20P
450			8124426	ELGT-BS-90-450-20P	
500			8124427	ELGT-BS-90-500-20P	
550			8124428	ELGT-BS-90-550-20P	
600			8124429	ELGT-BS-90-600-20P	
650			8124430	ELGT-BS-90-650-20P	
700			8124431	ELGT-BS-90-700-20P	
750	8124432	ELGT-BS-90-750-20P			
800	8124433	ELGT-BS-90-800-20P			
900	8124434	ELGT-BS-90-900-20P			
1000	8124435	ELGT-BS-90-1000-20P			

## Hoja de datos

Referencias de pedido					
Tamaño	Paso del husillo	Carrera	N.º art.	Código del producto	
120	10	300	8124451	ELGT-BS-120-300-10P	
		350	8124452	ELGT-BS-120-350-10P	
		400	8124453	ELGT-BS-120-400-10P	
		450	8124454	ELGT-BS-120-450-10P	
		500	8124455	ELGT-BS-120-500-10P	
		550	8124456	ELGT-BS-120-550-10P	
		600	8124457	ELGT-BS-120-600-10P	
		650	8124458	ELGT-BS-120-650-10P	
		700	8124459	ELGT-BS-120-700-10P	
		750	8124460	ELGT-BS-120-750-10P	
		800	8124461	ELGT-BS-120-800-10P	
		900	8124462	ELGT-BS-120-900-10P	
	1000	8124463	ELGT-BS-120-1000-10P		
	20	10	300	8124496	ELGT-BS-120-300-20P
			350	8124497	ELGT-BS-120-350-20P
			400	8124498	ELGT-BS-120-400-20P
			450	8124499	ELGT-BS-120-450-20P
			500	8124500	ELGT-BS-120-500-20P
			550	8124501	ELGT-BS-120-550-20P
			600	8124502	ELGT-BS-120-600-20P
			650	8124503	ELGT-BS-120-650-20P
			700	8124504	ELGT-BS-120-700-20P
750			8124505	ELGT-BS-120-750-20P	
800	8124506	ELGT-BS-120-800-20P			
900	8124507	ELGT-BS-120-900-20P			
1000	8124508	ELGT-BS-120-1000-20P			

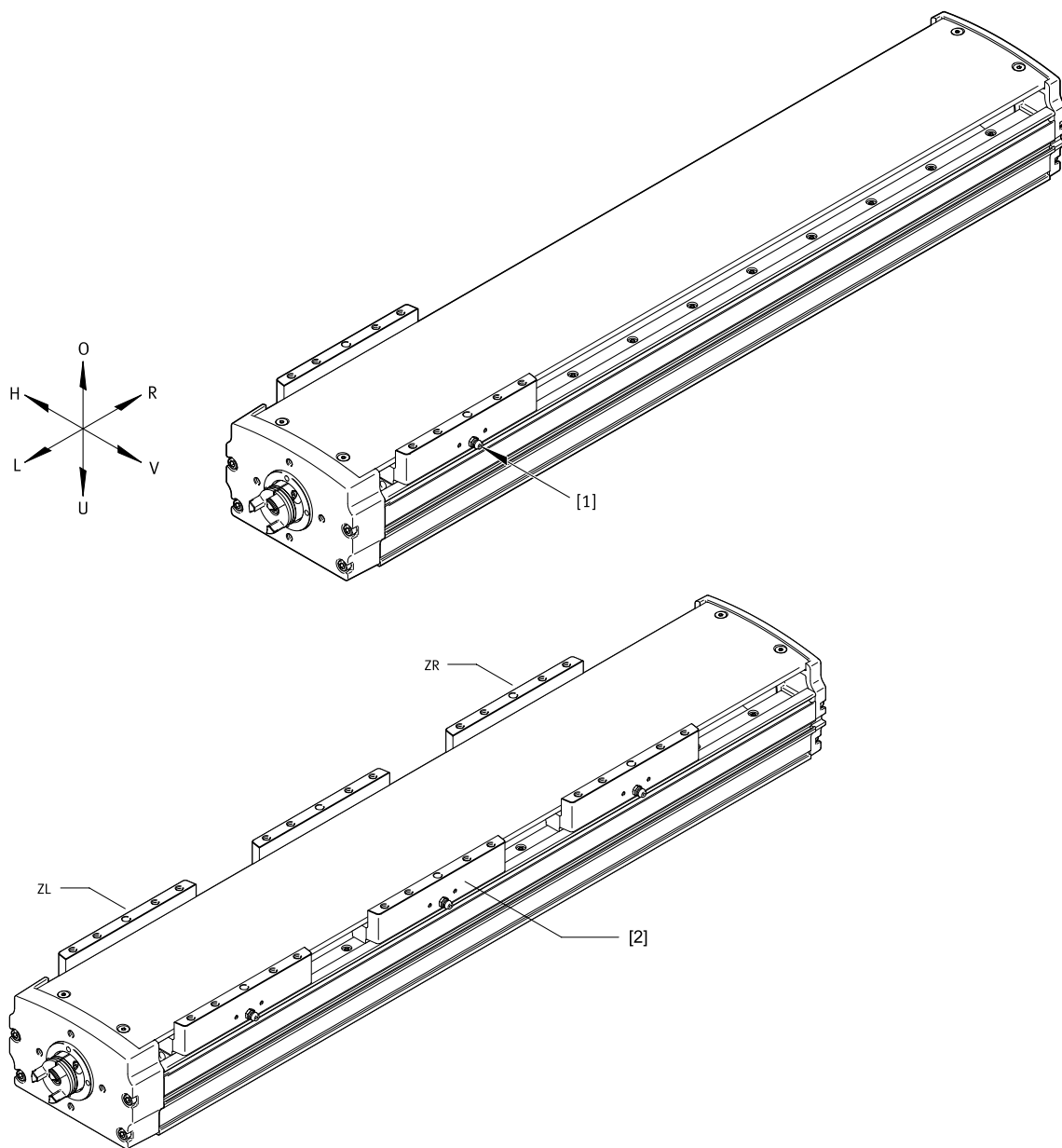


Hoja de datos

Referencias de pedido				
Tamaño	Paso del husillo	Carrera	N.º art.	Código del producto
160	10	300	8124513	ELGT-BS-160-300-10P
		350	8124514	ELGT-BS-160-350-10P
		400	8124515	ELGT-BS-160-400-10P
		450	8124516	ELGT-BS-160-450-10P
		500	8124517	ELGT-BS-160-500-10P
		550	8124518	ELGT-BS-160-550-10P
		600	8124519	ELGT-BS-160-600-10P
		650	8124520	ELGT-BS-160-650-10P
		700	8124521	ELGT-BS-160-700-10P
		750	8124522	ELGT-BS-160-750-10P
		800	8124523	ELGT-BS-160-800-10P
		900	8124524	ELGT-BS-160-900-10P
		1000	8124525	ELGT-BS-160-1000-10P
	20	300	8124526	ELGT-BS-160-300-20P
		350	8124527	ELGT-BS-160-350-20P
		400	8124528	ELGT-BS-160-400-20P
		450	8124529	ELGT-BS-160-450-20P
		500	8124530	ELGT-BS-160-500-20P
		550	8124531	ELGT-BS-160-550-20P
		600	8124532	ELGT-BS-160-600-20P
		650	8124533	ELGT-BS-160-650-20P
		700	8124534	ELGT-BS-160-700-20P
		750	8124535	ELGT-BS-160-750-20P
		800	8124536	ELGT-BS-160-800-20P
		900	8124537	ELGT-BS-160-900-20P
		1000	8124538	ELGT-BS-160-1000-20P

## Referencias de pedido: producto modular

### Guía de orientación



O Arriba  
U Abajo  
R Derecha  
L Izquierda  
V Delante  
H Detrás

[1] Conexión de lubricación

Carro:

[2] Carro estándar

ZL 1 carro adicional a la izquierda

ZR 1 carro adicional a la derecha

## Referencias de pedido: producto modular

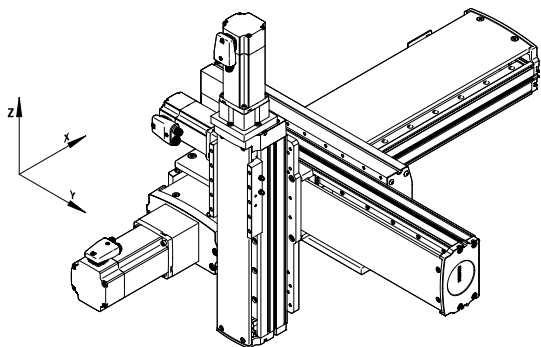
Tabla de pedidos						
Tamaño	90	120	160	Condiciones	Código	Introducir código
Referencia básica	8121224	8121225	8121226			
Serie	ELGT				ELGT	ELGT
Tipo de actuador	Husillo de bolas				-BS	-BS
Tamaño	90	120	160		---	
Carrera	50	-			-50	
	100	100	100		-100	
	150	150	150		-150	
	200	200	200		-200	
	250	250	250		-250	
	300	300	300		-300	
	350	350	350		-350	
	400	400	400		-400	
	450	450	450		-450	
	500	500	500		-500	
	550	550	550		-550	
	600	600	600		-600	
	650	650	650		-650	
	700	700	700		-700	
	750	750	750		-750	
	800	800	800		-800	
	850	850	850		-850	
	900	900	900		-900	
	950	950	950		-950	
	1000	1000	1000		-1000	
	-	1100	1100		-1100	
	-	-	1200		-1200	
	-	-	1300		-1300	
	-	-	1400		-1400	
Paso del husillo	10 mm				-10P	
	20 mm				-20P	
Carro adicional	No					
	1 carro a la izquierda			[1]	-ZL	
	1 carro a la derecha			[1]	-ZR	
Revestimiento antirreflejante	No					
	Superficies exteriores				-AR	

[1] ZL, ZR Solo con carrera  $\geq$  200 mm

Accesorios

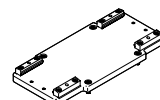
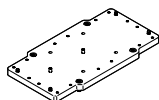
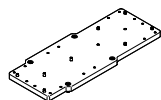
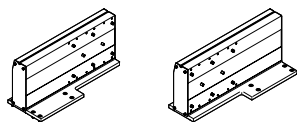
**Sumario de las posibilidades de montaje**

Montaje de los ejes de accionamiento por husillo ELGT-BS y los ejes ELGC/minicarros EGSC

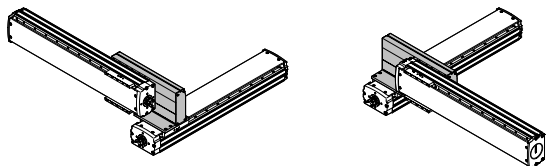


**Kits adaptadores y conjuntos de sujeción angular**

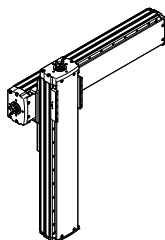
<b>Tipo A</b> X-Y: conjunto de sujeción angular para carrera de 700 mm en dirección Y	<b>Tipo B</b> Y-Z: kit adaptador para carrera máxima de 500 mm en dirección Z	<b>Tipo C</b> Y-Z: kit adaptador para una carrera máxima de 250 mm en dirección Z	<b>Tipo D</b> Y-Z: kit adaptador para ELGT/ELGC en dirección Z
--	--	--	---



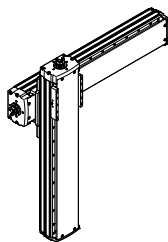
Tipo A  
ELGT con ELGT



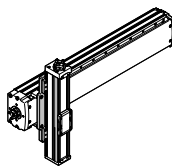
Tipo B  
ELGT con ELGT



Tipo C  
ELGT con ELGT



Tipo D  
ELGT con ELGC/EGSC



	Conjunto de sujeción angular		Eje Y				
		Tamaño	ELGT-BS				
			90	120	160		
	Eje X	90	■	-	-		
	ELGT-BS	120	■	■	-		
		160	-	■	■		

	Kit adaptador		Eje Z					
		Tamaño	ELGT-BS		ELGC		EGSC	
			90	120	160	60	80	60
	Eje Y	90	-	-	-	■	■	■
	ELGT-BS	120	■	-	-	-	■	-
		160	-	■	-	-	-	-

	Conjunto de sujeción angular		Eje Y						
		Tamaño	Carrera de trabajo [mm]						
			100	200	300	400	500	600	700
	Eje X/	90/90	A	A	A	A	A	A	-
	eje Y	120/90	A	A	A	A	A	A	-
		120/120	A	A	A	A	A	A	-
	160/120	A	A	A	A	A	A	-	
	160/160	A	A	A	A	A	A	A	

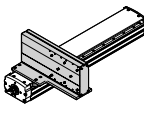
	Kit adaptador		Eje Z				
		Tamaño	Carrera de trabajo [mm]				
			100	200	300	400	500
	Eje Y/	90/60	D	D	D	D	D
	eje Z	90/80	D	D	D	D	D
		120/80	D	D	D	D	D
	120/90	C	B	B	B	B	
	160/120	C	C	B	B	B	

**Accesorios**

**Conjunto de sujeción angular EHAM-AK-L9-...-ML**

Matriz de combinaciones – tipo A

X-Y

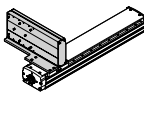


	Tamaño	Eje Y:		
		Eje adicional ELGT-BS		
		90	120	160
Eje X:	90	8128210	–	–
Eje básico ELGT-BS	120	8128209	8128208	–
	160	–	8128207	8128206

**Conjunto de sujeción angular EHAM-AK-L9-...-MR**

Matriz de combinaciones – tipo A

X-Y

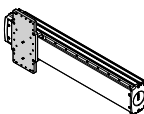


	Tamaño	Eje Y:		
		Eje adicional ELGT-BS		
		90	120	160
Eje X:	90	8128215	–	–
Eje básico	120	8128214	8128213	–
ELGT-BS	160	–	8128212	8128211

**Kit adaptador EHAM-MA-L9-...**

Matriz de combinaciones – tipo B/C/D

Y-Z



	Tamaño	Eje Z:				Eje adicional ELGC		Eje adicional EGSC
		Eje adicional ELGT-BS						
		Tipo B		Tipo C		Tipo D		
		90	120	90	120	60	80	60
Eje Y:	90	–	–	–	–	8128230	8128229	8128230
Eje básico	120	8128227	–	8128232	–	–	8128228	–
ELGT-BS	160	–	8128226	–	8128231	–	–	–

Accesorios

**Conjunto de sujeción angular EHAM-AK-L9-...-ML**

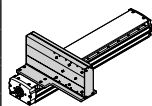
Material:

Aleación forjada de aluminio anodizado

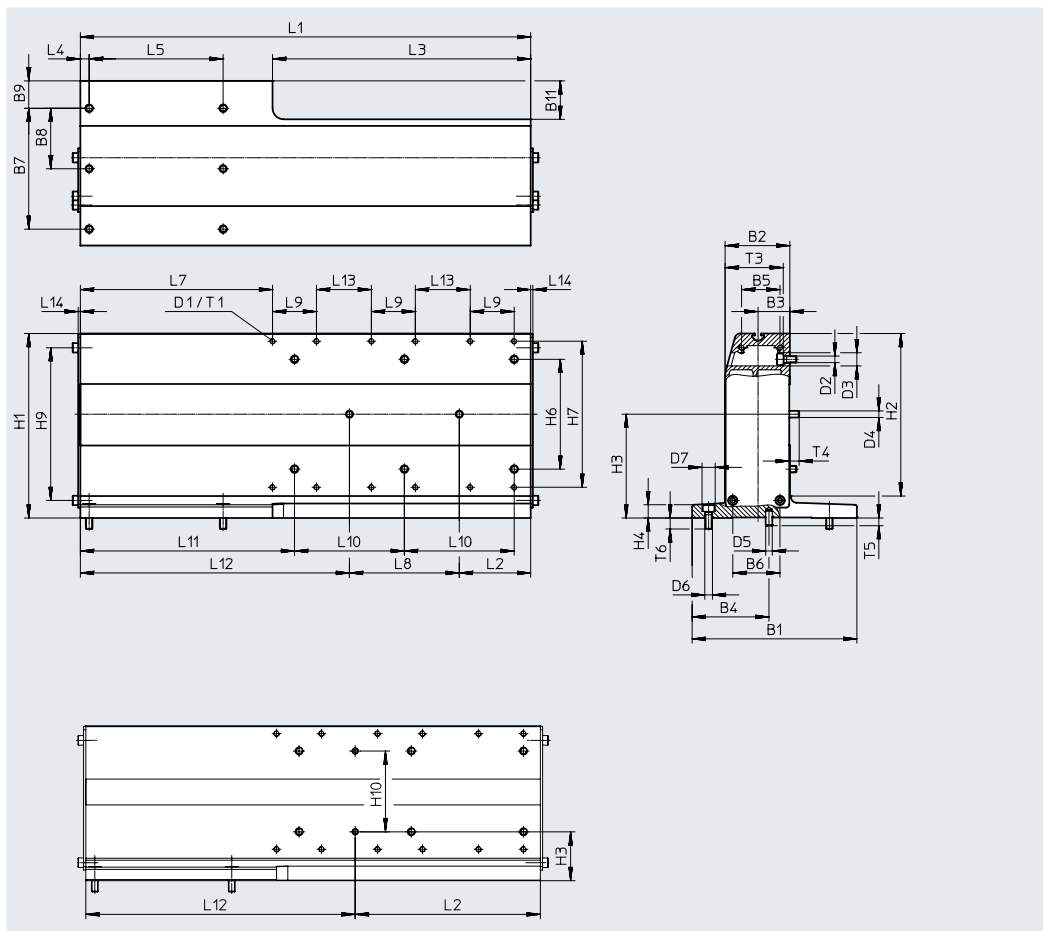
En conformidad con la Directiva 2002/95/CE (RoHS)

- Posibilidad de montaje: eje básico con el eje adicional de igual tamaño o del tamaño siguiente inferior
- Sumario de las posibilidades de montaje → página 28

**Matriz de combinaciones – tipo A**  
**X-Y**



	Tamaño	Eje Y: Eje adicional ELGT-BS		
		90	120	160
Eje X:	90	8128210	-	-
Eje básico ELGT-BS	120	8128209	8128208	-
	160	-	8128207	8128206



**Accesorios**

Dimensiones y referencias de pedido																	
Para combinación (tamaño)	B1	B2	B3	B4	B5	B6	B7	B8	B9	B11	D1	D2 ∅	D3 ∅	D4 ∅ h7	D5 ∅ h7	D6 ∅	D7 ∅
90/90	150	44	19	75	22	27	120	60	15	55	M5	7	12	5	5	7	12
120/90	150	44	19	70	22	27	110	55	25	55	M5	7	12	5	6	7	12
120/120	150	59	29	70	35	43	110	55	25	35	M5	7	12	6	6	7	12
160/120	150	59	29	85	35	43	105	35	30	35	M5	7	12	6	8	9	14
160/160	170	69	34	85	43	52	140	70	15	50	M5	9	14	8	8	9	14

Para combinación (tamaño)	D8	H1	H2	H3	H4	H6	H7	H9	H10 ±0,02	L1	L2	L3	L4	L5	L6	L7	L8 ±0,02
90/90	10	138	118	43,5	12	72	103	109	72	360	165	235	8	90	90	125	-
120/90	10	138	118	43,5	12	72	103	109	72	405	165	235	8	122	122	170	-
120/120	10	168	148	94,5	12	100	133	139	-	410	65	235	8	122	122	175	100
160/120	10	168	148	94,5	12	100	133	139	-	460	65	235	10	164	164	225	100
160/160	10	208	188	114,5	13	134	173	178	-	455	65	235	10	164	164	220	100

Para combinación (tamaño)	L9	L10	L11	L12	L13	L14	T1	T3	T4	T5	T6	Peso [g]	N.º art.	Código del producto
90/90	40	100	145	195	50	2	12	39	5	5	10	3623	8128210	EHAM-AK-L9-90-L9-90-ML
120/90	40	100	190	240	50	2	12	39	5	7	10	4120	8128209	EHAM-AK-L9-120-L9-90-ML
120/120	40	100	195	245	50	2	12	53	8,5	7	10	5313	8128208	EHAM-AK-L9-120-L9-120-ML
160/120	40	100	245	295	50	2	12	53	8,5	7	11	6005	8128207	EHAM-AK-L9-160-L9-120-ML
160/160	40	100	240	290	50	2	12	61,5	9	7	11	7794	8128206	EHAM-AK-L9-160-L9-160-ML

Accesorios

**Conjunto de sujeción angular EHAM-AK-L9-...-MR**

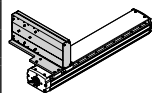
Material:

Aleación forjada de aluminio anodizado

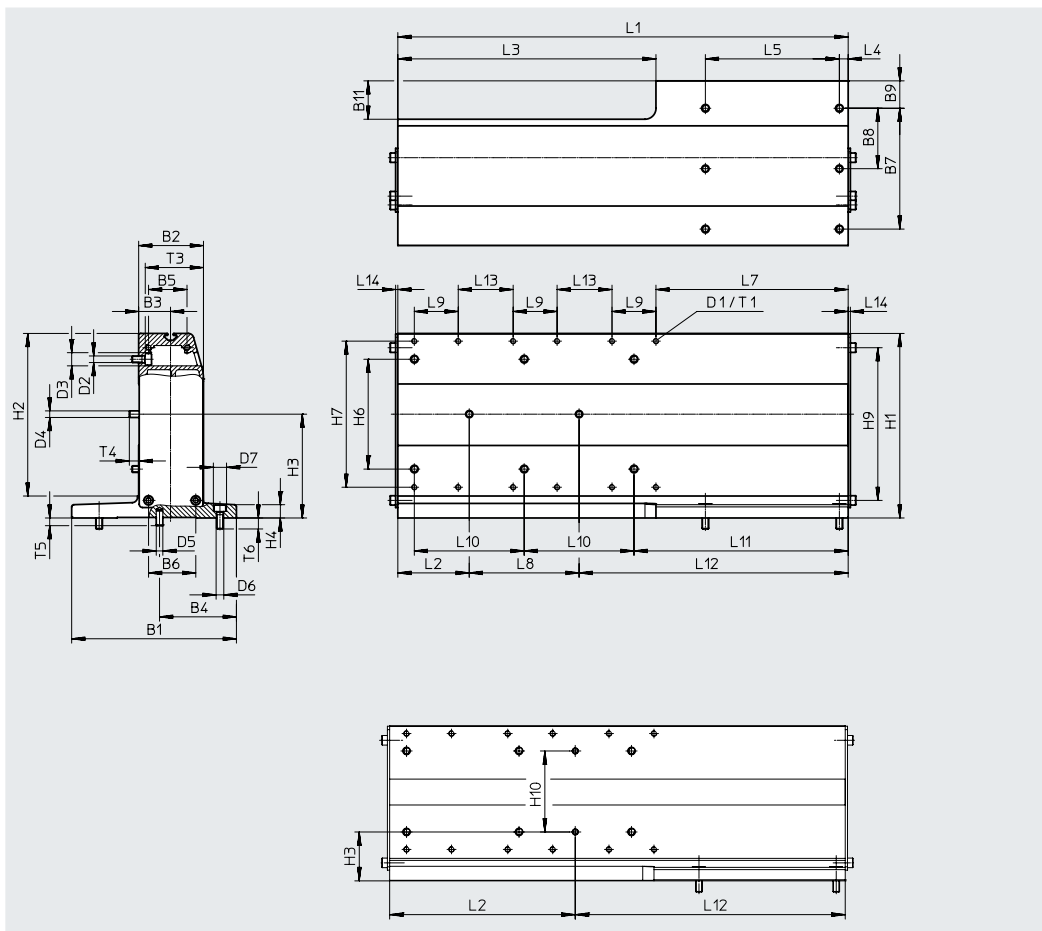
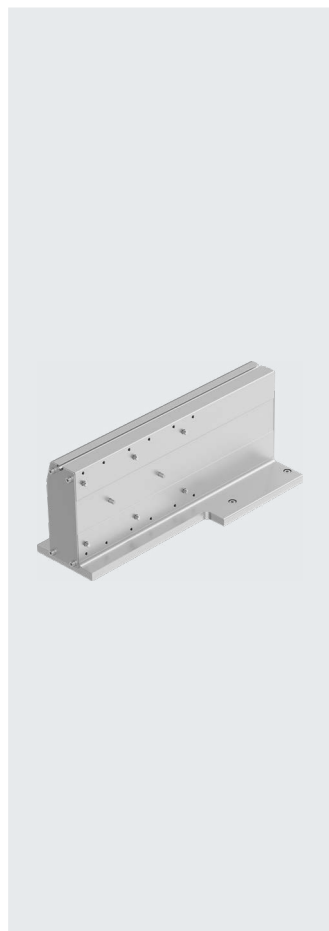
En conformidad con la Directiva 2002/95/CE (RoHS)

- Posibilidad de montaje: eje básico con el eje adicional de igual tamaño o del tamaño siguiente inferior
- Sumario de las posibilidades de montaje → página 28

**Matriz de combinaciones – tipo A**  
**X-Y**



	Tamaño	Eje Y: Eje adicional ELGT-BS	
		90	160
Eje X:	90	8128215	-
Eje básico	120	8128214	-
ELGT-BS	160	-	8128212





**Accesorios**

**Dimensiones y referencias de pedido**

Para combinación (tamaño)	B1	B2	B3	B4	B5	B6	B7	B8	B9	B11	D1	D2 ∅	D3 ∅	D4 ∅ h7	D5 ∅ h7	D6 ∅	D7 ∅
90/90	150	44	19	75	22	27	120	60	15	55	M5	7	12	5	5	7	12
120/90	150	44	19	70	22	27	110	55	25	55	M5	7	12	5	6	7	12
120/120	150	59	29	70	35	43	110	55	25	35	M5	7	12	6	6	7	12
160/120	150	59	29	85	35	43	105	35	30	35	M5	7	12	6	8	9	14
160/160	170	69	34	85	43	52	140	70	15	50	M5	9	14	8	8	9	14

Para combinación (tamaño)	D8	H1	H2	H3	H4	H6	H7	H9	H10 ±0,02	L1	L2	L3	L4	L5	L6	L7	L8 ±0,02
90/90	10	138	118	43,5	12	72	103	109	72	360	165	235	8	90	90	125	-
120/90	10	138	118	43,5	12	72	103	109	72	405	165	235	8	122	122	170	-
120/120	10	168	148	94,5	12	100	133	139	-	410	65	235	8	122	122	175	100
160/120	10	168	148	94,5	12	100	133	139	-	460	65	235	10	164	164	225	100
160/160	10	208	188	114,5	13	134	173	178	-	455	65	235	10	164	164	220	100

Para combinación (tamaño)	L9	L10	L11	L12	L13	L14	T1	T3	T4	T5	T6	Peso [g]	N.º art.	Código del producto
90/90	40	100	145	195	50	2	12	39	5	5	10	3623	<b>8128215</b>	<b>EHAM-AK-L9-90-L9-90-MR</b>
120/90	40	100	190	240	50	2	12	39	5	7	10	4120	<b>8128214</b>	<b>EHAM-AK-L9-120-L9-90-MR</b>
120/120	40	100	195	245	50	2	12	53	8,5	7	10	5313	<b>8128213</b>	<b>EHAM-AK-L9-120-L9-120-MR</b>
160/120	40	100	245	295	50	2	12	53	8,5	7	11	6005	<b>8128212</b>	<b>EHAM-AK-L9-160-L9-120-MR</b>
160/160	40	100	240	290	50	2	12	61,5	9	7	11	7794	<b>8128211</b>	<b>EHAM-AK-L9-160-L9-160-MR</b>

## Accesorios

## Kit adaptador EHAM-MA-L9-...

Material:

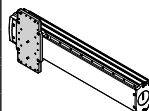
Aleación forjada de aluminio anodizado

En conformidad con la Directiva 2002/95/CE (RoHS)

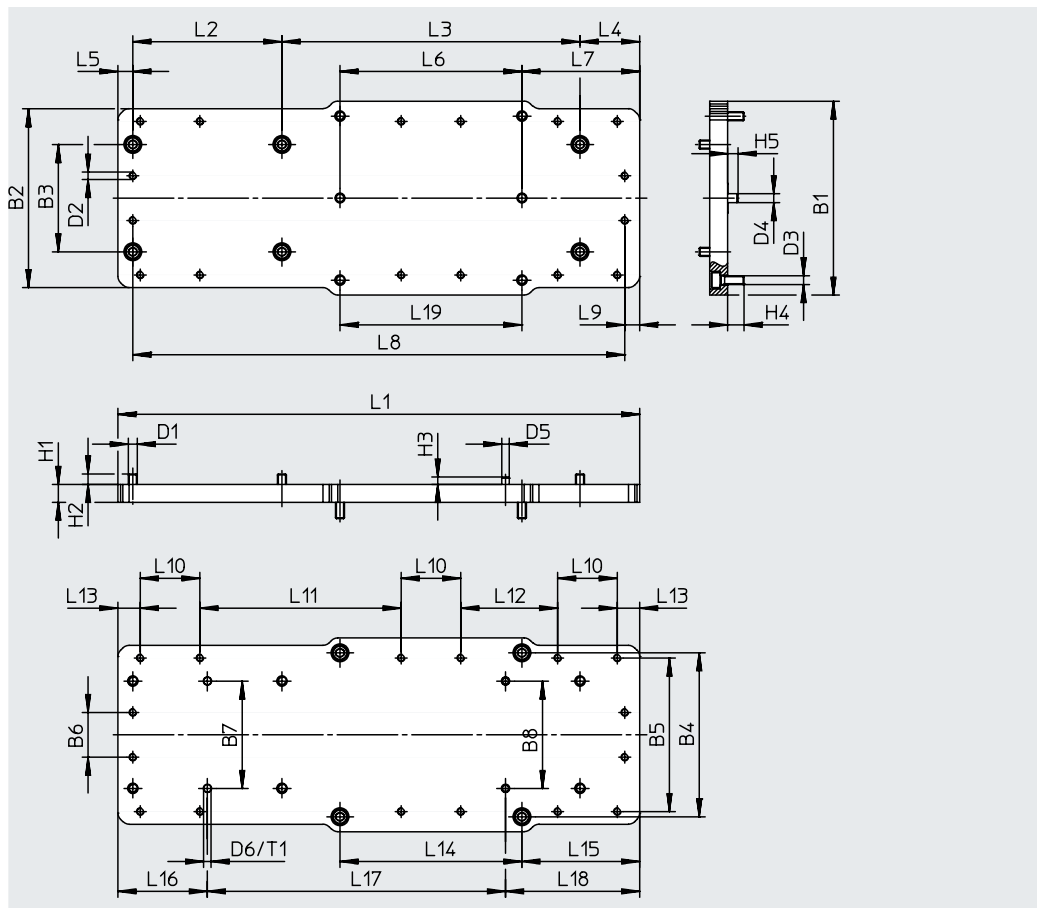
- Para el montaje entre ejes con placa adaptadora
- Posibilidad de montaje: eje básico con eje adicional del siguiente tamaño inferior
- En caso de montaje del motor con conjuntos paralelos pueden darse contornos de interferencia. En este caso se necesita la placa adaptadora para compensar la altura (descarga de datos CAD → [www.festo.com](http://www.festo.com))
- Sumario de las posibilidades de montaje → página 28

## Matriz de combinaciones – tipo B

Y-Z



		Eje Z: Eje adicional ELGT-BS
	Tamaño	90
Eje Y: Eje básico ELGT-BS	120	8128227



Accesorios

Dimensiones y referencias de pedido															
Para combinación (tamaño)	B1	B2	B3	B4	B5	B6	B7 ±0,02	B8 ±0,02	D1	D2	D3	D4 ∅ h7	D5 ∅ h7	D6 ∅ h7	H1
120/90	130	120	72	110	103	30	72	72	M6	M5	M6	6	5	5	12

Para combinación (tamaño)	H2	H3	H4	H5	L1	L2	L3	L4	L5	L6	L7	L8	L9	L10	L11
120/90	7	5	11	7	350	100	200	40	10	122	79	330	10	40	135

Para combinación (tamaño)	L12	L13	L14	L15	L16	L17	L18	L19	T1	Peso [g]	N.º art.	Código del producto
120/90	65	15	122	79	60	200	90	122	5,5	1437	<b>8128227</b>	<b>EHAM-MA-L9-120-L9-90</b>

## Accesorios

## Kit adaptador EHAM-MA-L9-...

Material:

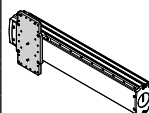
Aleación forjada de aluminio anodizado

En conformidad con la Directiva 2002/95/CE (RoHS)

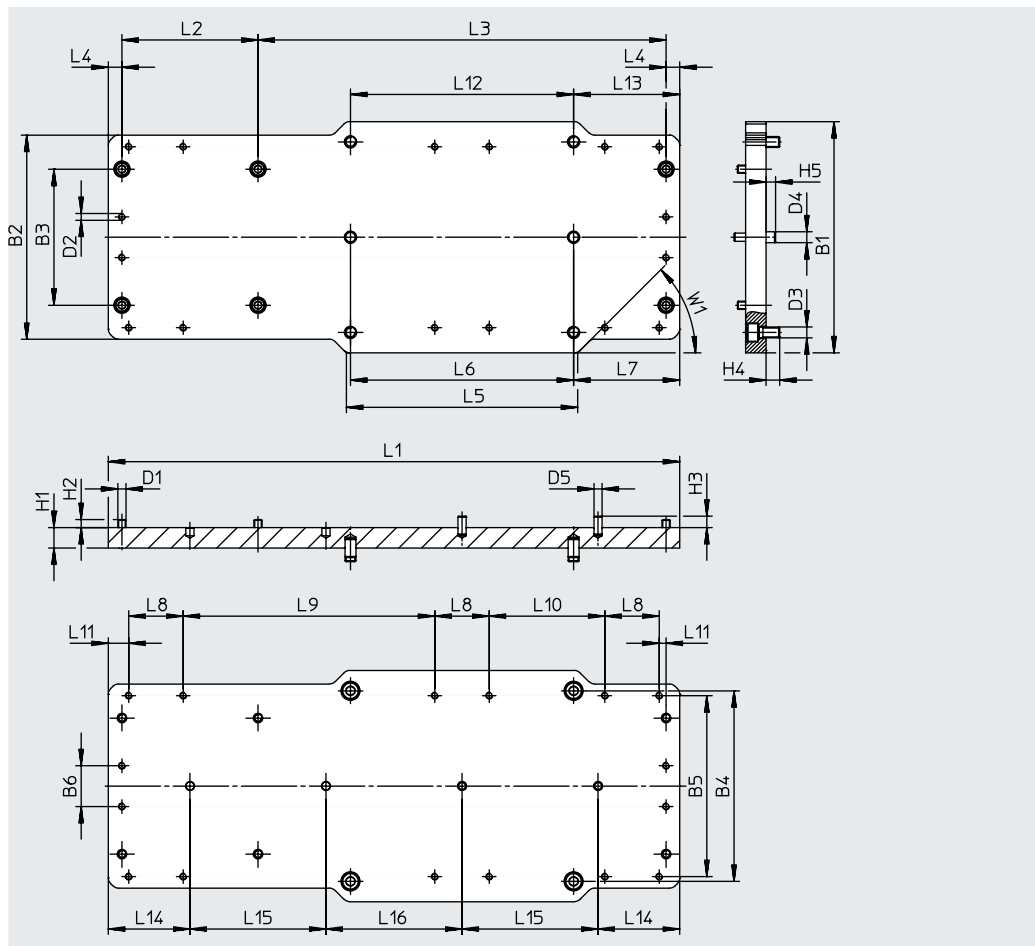
- Para el montaje entre ejes con placa adaptadora
- Posibilidad de montaje: eje básico con eje adicional del siguiente tamaño inferior
- En caso de montaje del motor con conjuntos paralelos pueden darse contornos de interferencia. En este caso se necesita la placa adaptadora para compensar la altura (descarga de datos CAD → [www.festo.com](http://www.festo.com))
- Sumario de las posibilidades de montaje → página 28

## Matriz de combinaciones – tipo B

Y-Z



		Eje Z: Eje adicional ELGT-BS
	Tamaño	120
Eje Y: Eje básico ELGT-BS	160	8128226



Accesorios

Dimensiones y referencias de pedido													
Para combinación (tamaño)	B1	B2	B3	B4	B5	B6	D1	D2	D3	D4 ∅ h7	D5 ∅ h7	H1	H2
160/120	170	150	100	140	133	30	M6	M5	M8	8	6	15	6

Dimensiones y referencias de pedido													
Para combinación (tamaño)	H3	H4	H5	L1	L2	L3	L4	L5	L6 ±0,02	L7	L8	L9	L10
160/120	8,5	10	7	420	100	300	10	170	164	78	40	185	85

Para combinación (tamaño)	L11	L12	L13	L14	L15 ±0,02	L16	W1	Peso [g]	N.º art.	Código del producto
160/120	15	164	78	60	100	100	45°	2748	<b>8128226</b>	<b>EHAM-MA-L9-160-L9-120</b>

## Accesorios

## Kit adaptador EHAM-MA-L9-...-S

Material:

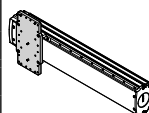
Aleación forjada de aluminio anodizado

En conformidad con la Directiva 2002/95/CE (RoHS)

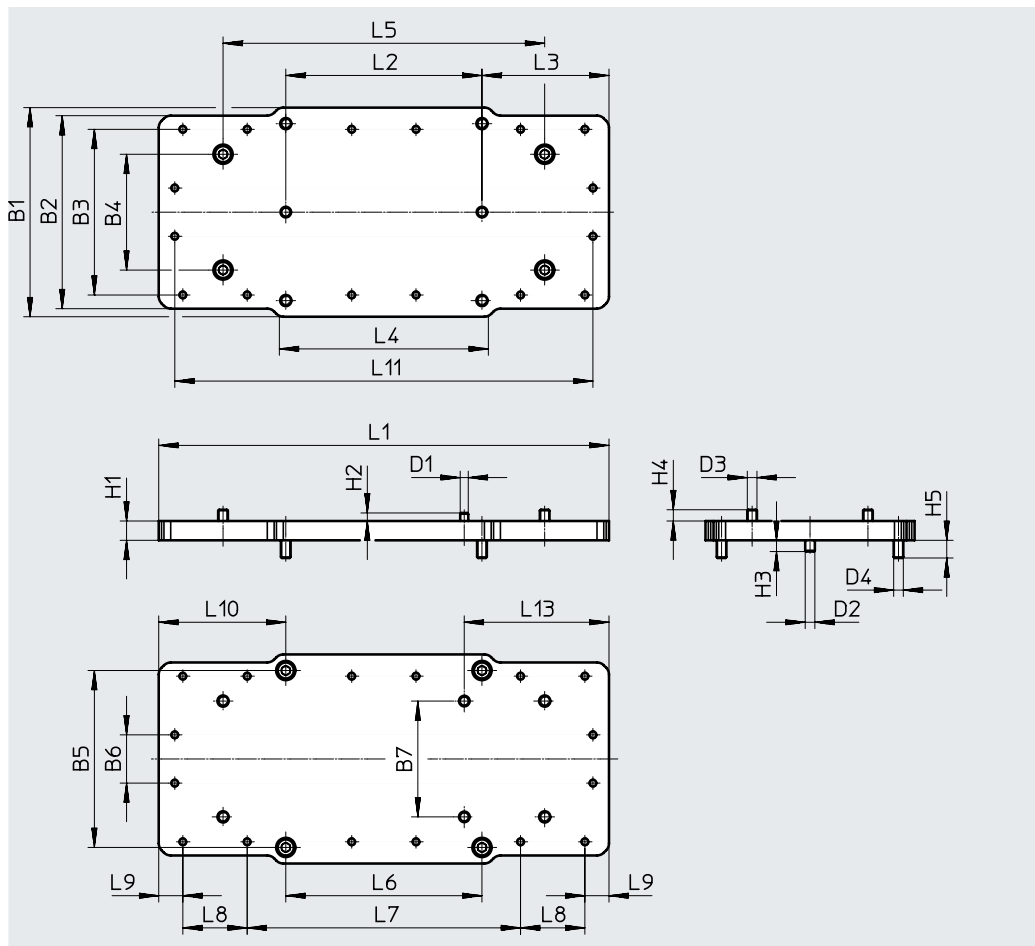
- Para el montaje entre ejes con placa adaptadora
- Posibilidad de montaje: eje básico con eje adicional del siguiente tamaño inferior
- En caso de montaje del motor con conjuntos paralelos pueden darse contornos de interferencia. En este caso se necesita la placa adaptadora para compensar la altura (descarga de datos CAD → [www.festo.com](http://www.festo.com))
- Sumario de las posibilidades de montaje → página 28

## Matriz de combinaciones – tipo C

Y-Z



		Eje Z: Eje adicional ELGT-BS
	Tamaño	90
Eje Y: Eje básico ELGT-BS	120	8128232



Accesorios

Dimensiones y referencias de pedido																		
Para combinación (tamaño)	B1	B2	B3	B4	B5	B6	B7	D1 ∅ h7	D2 ∅ h7	D3	D4	H1	H2	H3	H4	H5	L1	L2
120/90	130	120	103	72	110	30	72	±0,02 5	6	M6	M6	12	7	5	7	11	280	±0,02 122

Para combinación (tamaño)	L3	L4	L5	L6	L7	L8	L9	L10	L11	L13	Peso [g]	N.º art.	Código del producto
120/90	79	135	200	122	170	40	15	79	260	90	1159	<b>8128232</b>	<b>EHAM-MA-L9-120-L9-90-S</b>

## Accesorios

## Kit adaptador EHAM-MA-L9-...-S

Material:

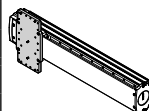
Aleación forjada de aluminio anodizado

En conformidad con la Directiva 2002/95/CE (RoHS)

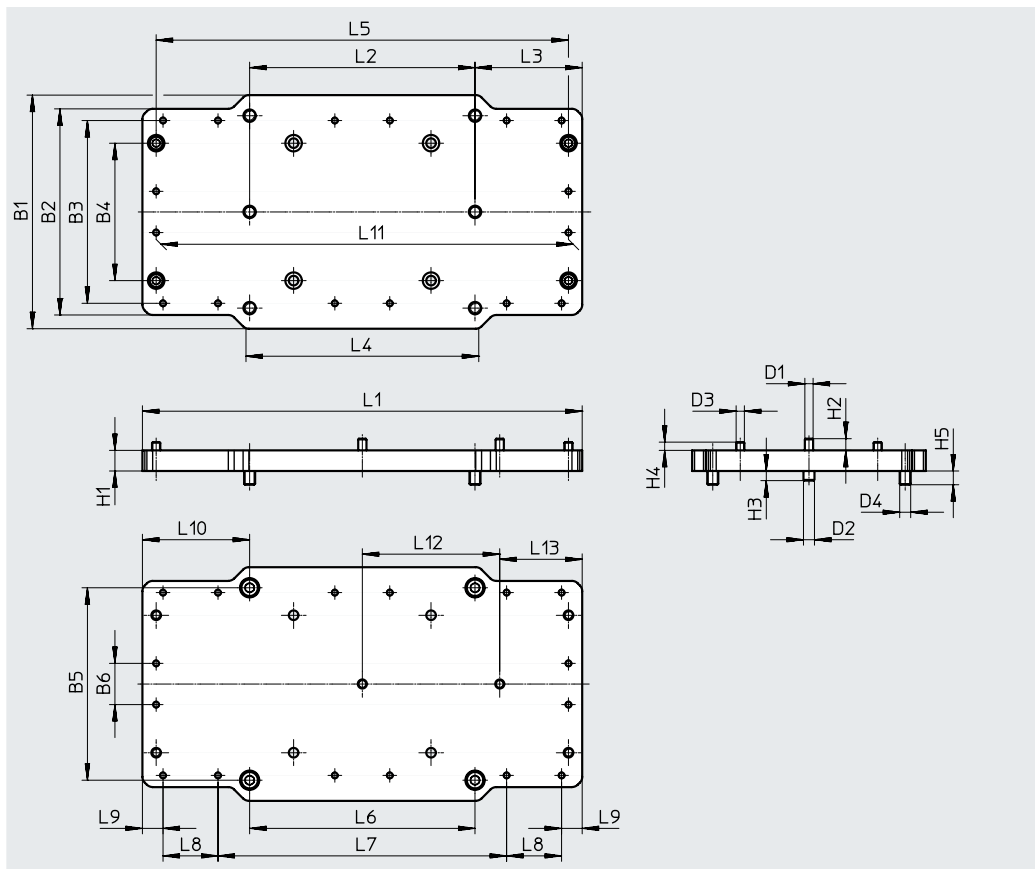
- Para el montaje entre ejes con placa adaptadora
- Posibilidad de montaje: eje básico con eje adicional del siguiente tamaño inferior
- En caso de montaje del motor con conjuntos paralelos pueden darse contornos de interferencia. En este caso se necesita la placa adaptadora para compensar la altura (descarga de datos CAD → [www.festo.com](http://www.festo.com))
- Sumario de las posibilidades de montaje → página 28

## Matriz de combinaciones – tipo C

Y-Z



		Eje Z: Eje adicional ELGT-BS
	Tamaño	120
Eje Y: Eje básico ELGT-BS	160	8128231





Accesorios

Dimensiones y referencias de pedido																		
Para combinación (tamaño)	B1	B2	B3	B4	B5	B6	D1 ∅ h7	D2 ∅ h7	D3	D4	H1	H2	H3	H4	H5	L1	L2 ±0,02	L3
160/120	170	150	133	100	140	30	6	8	M6	M8	15	8,5	7	6	10	320	164	78

Para combinación (tamaño)	L4	L5	L6	L7	L8	L9	L10	L11	L12 ±0,02	L13	Peso [g]	N.º art.	Código del producto
160/120	173,5	300	164	210	40	15	78	300	100	60	2136	<b>8128231</b>	<b>EHAM-MA-L9-160-L9-120-S</b>

## Accesorios

## Kit adaptador EHAM-MA-L9-...-L2-...

Material:

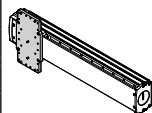
Aleación forjada de aluminio anodizado

En conformidad con la Directiva 2002/95/CE (RoHS)

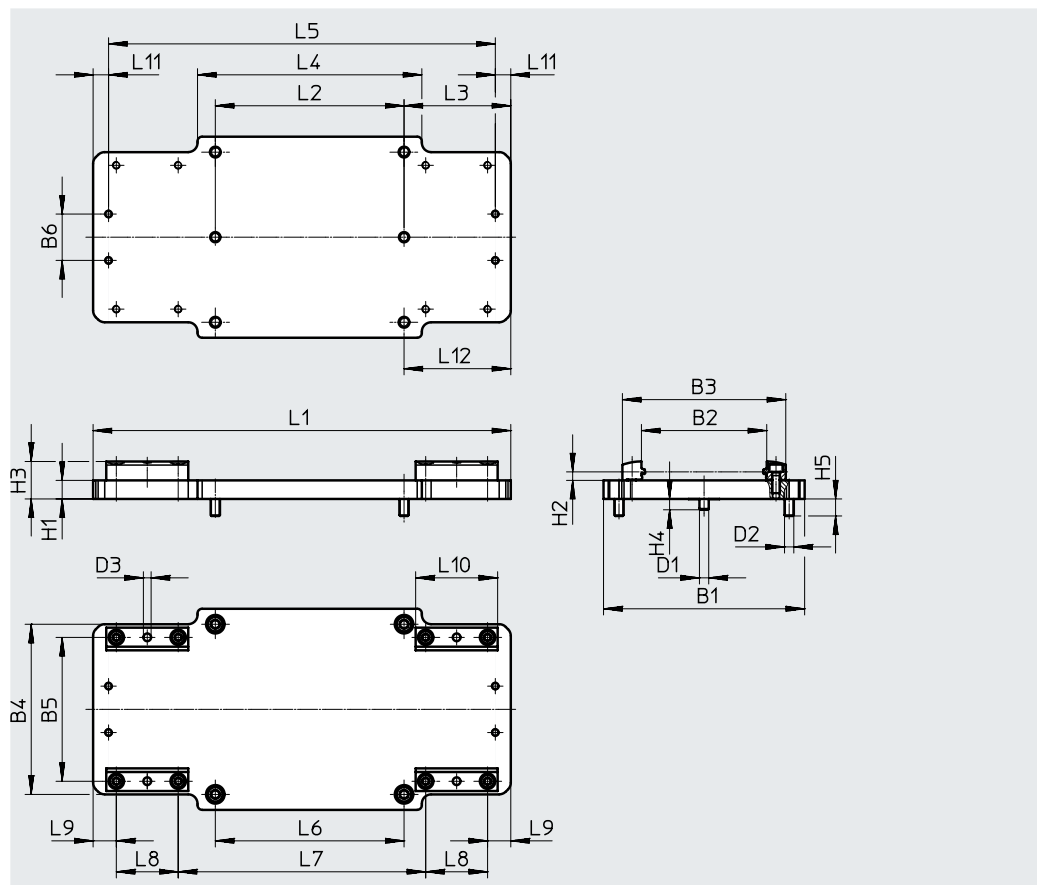
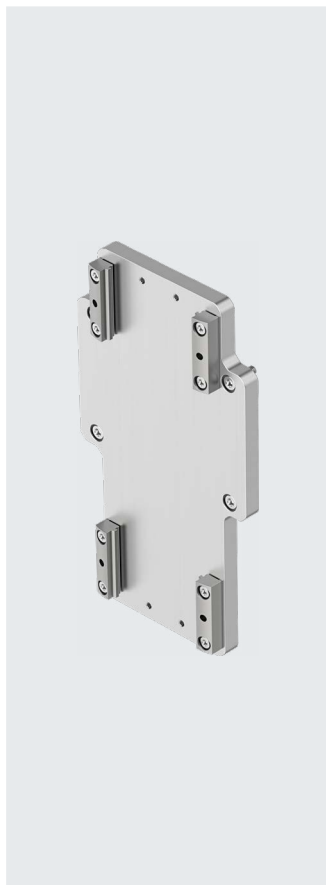
- Para el montaje entre ejes con placa adaptadora
- Posibilidad de montaje: eje básico con eje adicional del siguiente tamaño inferior
- En caso de montaje del motor con conjuntos paralelos pueden darse contornos de interferencia. En este caso se necesita la placa adaptadora para compensar la altura (descarga de datos CAD → [www.festo.com](http://www.festo.com))
- Sumario de las posibilidades de montaje → página 28

## Matriz de combinaciones – tipo D

Y-Z



	Tamaño	Eje Z:	
		Eje adicional ELGC	Eje adicional EGSC
Eje Y:	90	60	80
Eje básico ELGT-BS	120	8128230	8128229
		-	8128228
			-




Accesorios

Dimensiones y referencias de pedido

Para combinación (tamaño)	B1	B2	B3	B4	B5	B6	D1 ∅ h7	D2	D3 ∅	H1	H2 ±0,1	H3	H4	H5	L1	L2 ±0,02	L3
90/60	150	61	85,6	90	73	30	5	M6	5	12	5,5	24,2	5	11	250	90	55
90/80	150	81	105,6	110	93	30	5	M6	5	12	5,5	24,2	5	11	270	90	55
120/80	130	81	105,6	110	93	30	6	M6	5	12	5,5	24,2	7	11	270	122	69

Para combinación (tamaño)	L4	L5	L6	L7	L8	L9	L10	L11	L12	Peso [g]	N.º art.	Código del producto
90/60	110	230	90	140	40	15	53	10	55	1053	<b>8128230</b>	<b>EHAM-MA-L9-90-L2-60</b>
90/80	110	250	90	160	40	15	53	10	55	1215	<b>8128229</b>	<b>EHAM-MA-L9-90-L2-80</b>
120/80	145	250	122	160	40	15	53	10	69	1170	<b>8128228</b>	<b>EHAM-MA-L9-120-L2-80</b>

## Accesorios

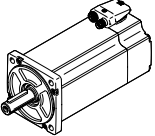
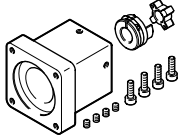
-  - Nota

Dependiendo de la combinación de motor y actuador, es posible que el actuador no pueda alcanzar la fuerza de avance máxima.

Si se utilizan conjuntos paralelos, deberá tenerse en cuenta el par de accionamiento sin carga correspondiente del kit.

## Combinaciones admisibles de eje y motor con conjunto de sujeción axial, sin reductor

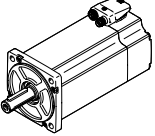
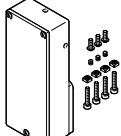
Hojas de datos → Internet: eamm-a

Motor <sup>1)</sup>	Conjunto de sujeción axial	
	 <ul style="list-style-type: none"> <li>• Kits para motores de terceros → Internet: eamm-a</li> </ul>	
Código del producto	N.º art.	Código del producto
<b>ELGT-BS-90 ... 160</b>		
<b>Con servomotor</b>		
EMMT-AS-60-...	4824833	EAMM-A-T46-60P
EMME-AS-60-...	4824833	EAMM-A-T46-60P
EMME-AS-80-...	4624170	EAMM-A-T46-80P
EMME-AS-100-...	4624227	EAMM-A-T46-100A
<b>Con motor paso a paso</b>		
EMMS-ST-87-...	4048771	EAMM-A-T46-87A
<b>Con actuador integrado</b>		
EMCA-EC-67-...	8084495	EAMM-A-T46-67A

1) El momento de giro de entrada no debe superar el momento de giro máximo admisible que pueda transmitir el conjunto de sujeción axial.

## Combinaciones admisibles de eje y motor con conjunto paralelo

Hojas de datos → Internet: eamm-u

Motor/reductor <sup>1)</sup>	Conjunto paralelo	
	 <ul style="list-style-type: none"> <li>• El conjunto puede montarse en todas las direcciones</li> <li>• Kits para motores de terceros → Internet: eamm-u</li> </ul>	
Código del producto	N.º art.	Código del producto
<b>ELGT-BS-90 ... 120</b>		
<b>Con servomotor</b>		
EMMT-AS-60-...	4824069	EAMM-U-87-T46-60P-114
EMME-AS-60-...	4824069	EAMM-U-87-T46-60P-114
EMME-AS-80-...	4822696	EAMM-U-87-T46-80P-114
<b>Con motor paso a paso</b>		
EMMS-ST-87-...	4819278	EAMM-U-87-T46-87A-114
<b>Con actuador integrado</b>		
EMCA-EC-67-...	8084496	EAMM-U-87-T46-67A-114
<b>ELGT-BS-160</b>		
<b>Con servomotor</b>		
EMME-AS-60-...	8126161	EAMM-U-87-T46-60P-147
EMME-AS-80-...	8126167	EAMM-U-87-T46-80P-147
<b>Con motor paso a paso</b>		
EMMS-ST-87-...	8126170	EAMM-U-87-T46-87A-147
<b>Con actuador integrado</b>		
EMCA-EC-67-...	8126164	EAMM-U-87-T46-67A-147

1) El momento de giro de entrada no debe superar el momento de giro máximo admisible que pueda transmitir el conjunto paralelo.

**Accesorios**

**Fijación para perfil EAHF-L2-...-P**

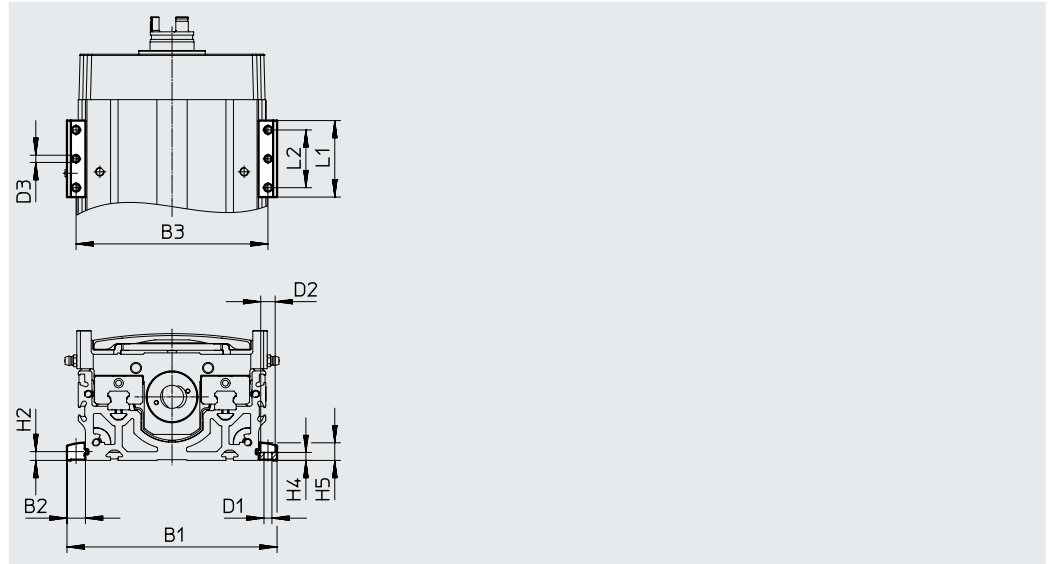
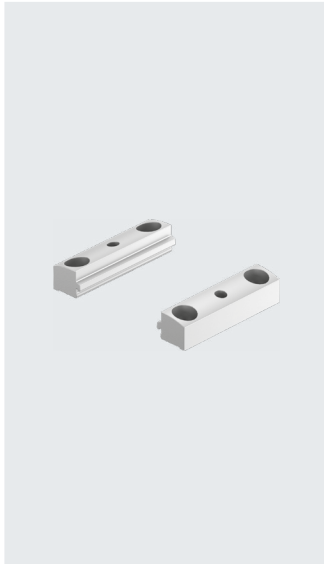
Material:

Aleación forjada de aluminio anodizado

En conformidad con la Directiva 2002/95/CE (RoHS)

- Para la fijación lateral del eje en el perfil.

Gracias al orificio en el centro, la fijación para perfil puede realizarse sobre la superficie de montaje.



**Dimensiones y referencias de pedido**

Para tamaño	B1	B2	B3	D1 ∅ H13	D2 ∅ H13	D3 ∅	H2	H4
90	115,6	12,8	103	5,5	10	5	6,1	5,5
120	145,6	12,8	133	5,5	10	5	6,1	5,5
160	185,6	12,8	173	5,5	10	5	6,1	5,5

Para tamaño	H5	L1	L2	Peso [g]	N.º art.	Código del producto
90	12,2	53	40	35	4835728	EAHF-L2-45-P
120	12,2	53	40	35	4835728	EAHF-L2-45-P
160	12,2	53	40	35	4835728	EAHF-L2-45-P

## Accesorios

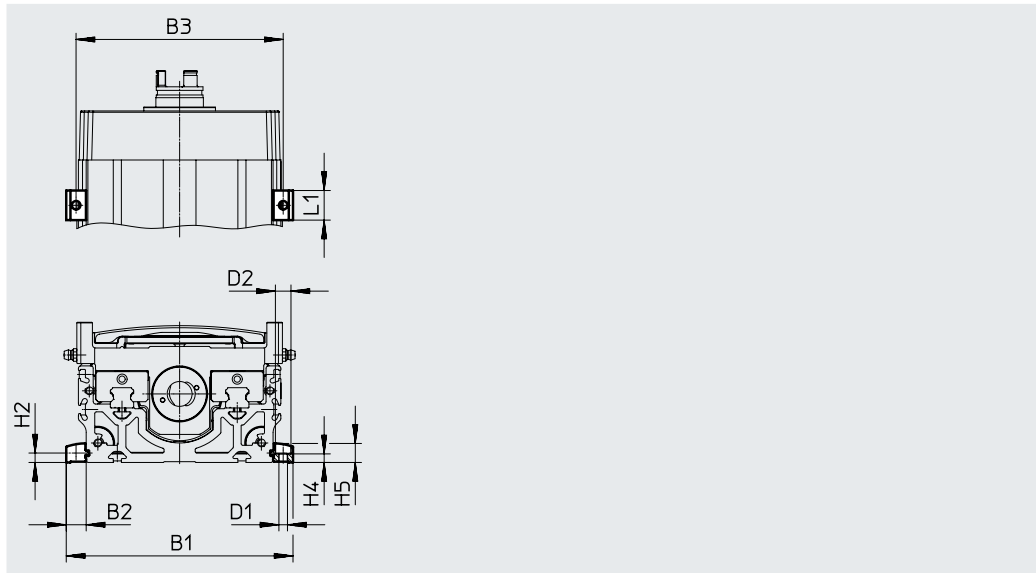
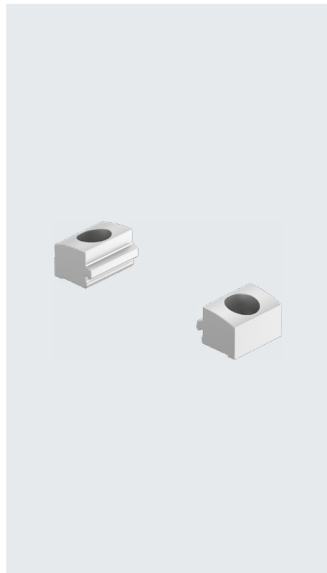
## Fijación para perfil EAHF-L2-...-P-S

Material:

Aleación forjada de aluminio anodizado

En conformidad con la Directiva 2002/95/CE (RoHS)

- Para la fijación lateral del eje en el perfil



## Dimensiones y referencias de pedido

Para tamaño	B1	B2	B3	D1 ∅ H13	D2 ∅ H13	H2 ±0,1
90	115,6	12,8	103	5,5	10	6,1
120	145,6	12,8	133	5,5	10	6,1
160	185,6	12,8	173	5,5	10	6,1

Para tamaño	H4	H5	L1	Peso [g]	N.º art.	Código del producto
90	5,5	12,2	19	6	5184133	EAHF-L2-45-P-S
120	5,5	12,2	19	6	5184133	EAHF-L2-45-P-S
160	5,5	12,2	19	6	5184133	EAHF-L2-45-P-S

**Accesorios**

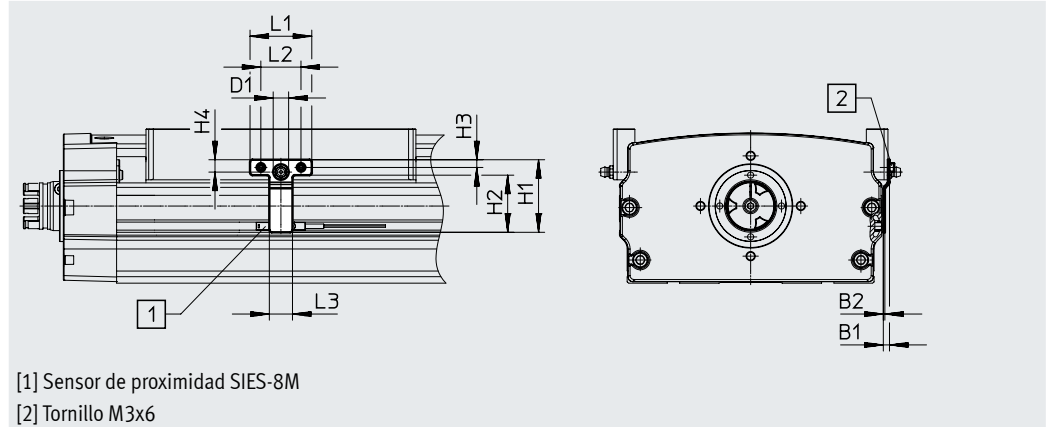
**Leva de conmutación EAPM-L9-...-SLS**

Para la detección con sensores de proximidad inductivos SIES-8M

Material:

Acero de alta aleación

En conformidad con la Directiva 2002/95/CE (RoHS)



[1] Sensor de proximidad SIES-8M  
[2] Tornillo M3x6

**Dimensiones y referencias de pedido**

Para tamaño	B1	B2	B3	D1	H1	H2	H3
				∅			
90	5	1	5	-	61	51	5
120	-	1	5	10	48	38	5
160	4	1	5	10	47	37	5

Para tamaño	H4	L1	L2	L3	Peso [g]	N.º art.	Código del producto
90	-	32	20	15	6	<b>8119853</b>	<b>EAPM-L9-90-SLS</b>
120	8	40	26	15	10	<b>8119854</b>	<b>EAPM-L9-120-SLS</b>
160	8	40	26	15	10	<b>8119855</b>	<b>EAPM-L9-160-SLS</b>

## Accesorios

## Leva de conmutación EAPM-L9-...-SLE

Material:

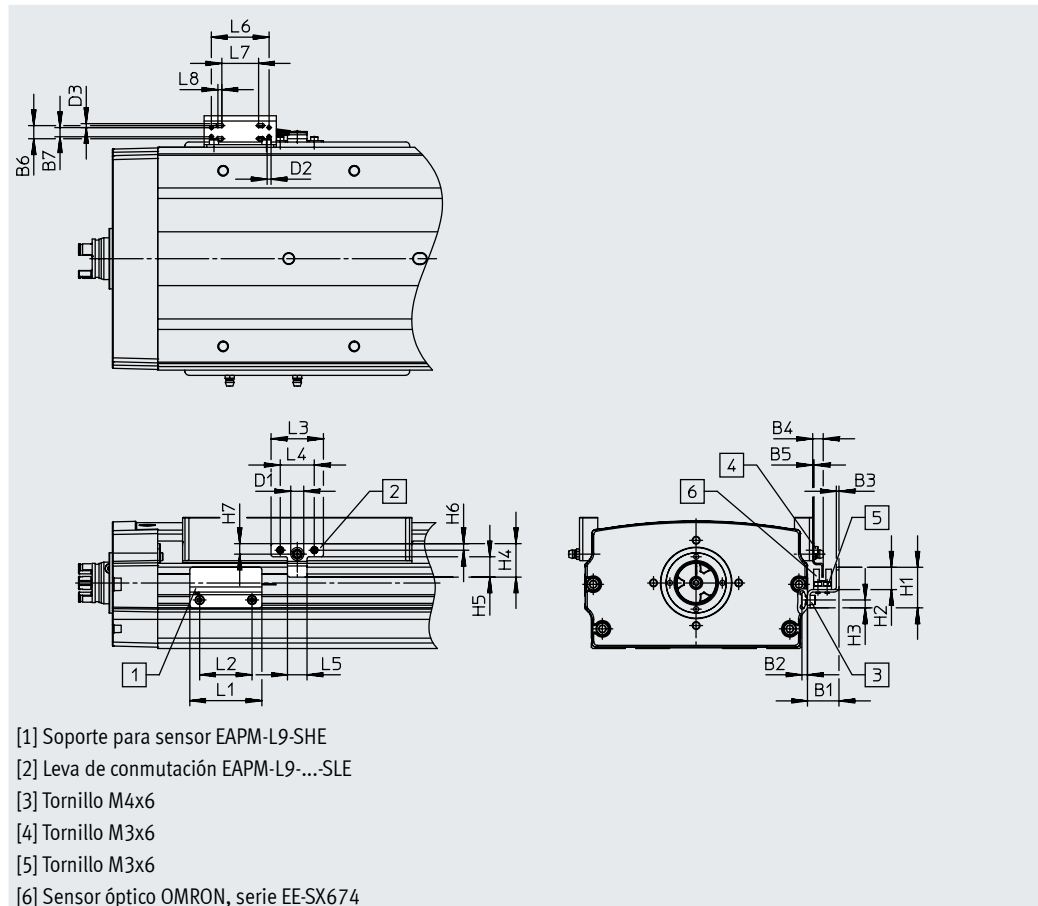
## Soporte para sensor EAPM-L9-SHE

Acero de alta aleación

Para la detección con sensores de terceros

En conformidad con la Directiva 2002/95/CE (RoHS)

(OMRON, serie EE-SX674)



- [1] Soporte para sensor EAPM-L9-SHE  
 [2] Leva de conmutación EAPM-L9-...-SLE  
 [3] Tornillo M4x6  
 [4] Tornillo M3x6  
 [5] Tornillo M3x6  
 [6] Sensor óptico OMRON, serie EE-SX674

## Dimensiones y referencias de pedido

Para tamaño	B1	B2	B3	B4	B5	B6	B7	D1 ∅	D2	D3 ∅	H1	H2	H3	H4	H5	H6
90	24	4,2	2	7	1	10	7	-	M3	3	31	17	6	39	29	5
120	24	4,2	2	11	1	40	7	10	M3	3	31	17	6	25,5	15,5	5
160	24	4,2	2	8	1	40	7	10	M3	3	31	17	6	25,5	15,5	5
90 ... 160	24	4,2	2	-	1	-	7	-	M3	3	31	17	6	-	-	5

Para tamaño	H7	L1	L2	L3	L4	L5	L6	L7	L8	Peso	N.º art.	Código del producto
90	-	55	40	32	20	15	44	28	3	10	<b>8120123</b>	<b>EAPM-L9-90-SLE</b>
120	8	55	40	40	26	15	44	28	3	9	<b>8120124</b>	<b>EAPM-L9-120-SLE</b>
160	8	55	40	40	26	15	44	28	3	8	<b>8120125</b>	<b>EAPM-L9-160-SLE</b>
90 ... 160	-	55	40	-	-	15	44	28	3	55	<b>8119255</b>	<b>EAPM-L9-SHE</b>



**Accesorios**

Referencias de pedido: sensor de proximidad inductivo para ranura en T						Hojas de datos → Internet: sies
	Tipo de fijación	Salida de conmutación	Conexión eléctrica	Longitud del cable [m]	N.º art.	Código del producto

Normalmente abierto						
	Insertable desde arriba en la ranura, a ras con el perfil del cilindro	PNP	Cable trifilar	7,5	551386	SIES-8M-PS-24V-K-7,5-OE
			Conector M8x1, 3 pines	0,3	551387	SIES-8M-PS-24V-K-0,3-M8D
		NPN	Cable trifilar	7,5	551396	SIES-8M-NS-24V-K-7,5-OE
			Conector M8x1, 3 pines	0,3	551397	SIES-8M-NS-24V-K-0,3-M8D

Normalmente cerrado						
	Insertable desde arriba en la ranura, a ras con el perfil del cilindro	PNP	Cable trifilar	7,5	551391	SIES-8M-PO-24V-K-7,5-OE
			Conector M8x1, 3 pines	0,3	551392	SIES-8M-PO-24V-K-0,3-M8D
		NPN	Cable trifilar	7,5	551401	SIES-8M-NO-24V-K-7,5-OE
			Conector M8x1, 3 pines	0,3	551402	SIES-8M-NO-24V-K-0,3-M8D

Referencias de pedido: sensor de proximidad para ranura en T, Reed magnético						Hojas de datos → Internet: sme
	Tipo de fijación	Salida de conmutación	Conexión eléctrica	Longitud del cable [m]	N.º art.	Código del producto

Normalmente abierto						
	Insertable desde arriba en la ranura, a ras con el perfil del cilindro	Con contacto	Cable trifilar	2,5	543862	SME-8M-DS-24V-K-2,5-OE
				5,0	543863	SME-8M-DS-24V-K-5,0-OE
			Cable bifilar	2,5	543872	SME-8M-ZS-24V-K-2,5-OE
				Conector M8x1, 3 pines	0,3	543861

Normalmente cerrado						
	Se puede insertar en la ranura longitudinalmente, a ras con el perfil del cilindro	Con contacto	Cable trifilar	7,5	160251	SME-8-O-K-LED-24

Referencias de pedido: sensor de proximidad para ranura en T, magnetorresistivo						Hojas de datos → Internet: smt
	Tipo de fijación	Salida de conmutación	Conexión eléctrica	Longitud del cable [m]	N.º art.	Código del producto



Normalmente abierto						
	Insertable desde arriba en la ranura, a ras con el perfil del cilindro, diseño corto	PNP	Cable trifilar	2,5	574335	SMT-8M-A-PS-24V-E-2,5-OE
			Conector M8x1, 3 pines	0,3	574334	SMT-8M-A-PS-24V-E-0,3-M8D

Normalmente cerrado						
	Insertable desde arriba en la ranura, a ras con el perfil del cilindro, diseño corto	PNP	Cable trifilar	7,5	574340	SMT-8M-A-PO-24V-E-7,5-OE

Referencias de pedido: cables de conexión					Hojas de datos → Internet: nebu
	Conexión eléctrica en el lado izquierdo	Conexión eléctrica en el lado derecho	Longitud del cable [m]	N.º art.	Código del producto

	Zócalo recto M8x1, 3 pines	Cable trifilar de extremo abierto	2,5	541333	NEBU-M8G3-K-2.5-LE3
			5	541334	NEBU-M8G3-K-5-LE3
	Zócalo acodado M8x1, 3 pines	Cable trifilar de extremo abierto	2,5	541338	NEBU-M8W3-K-2.5-LE3
			5	541341	NEBU-M8W3-K-5-LE3

## Accesorios

Referencias de pedido: tuercas deslizantes					
	Para tamaño	Descripción	N.º art.	Código del producto	PE <sup>1)</sup>
<b>Tuerca deslizante NST</b>					
	90 ... 120	Para ranura de fijación	150914	NST-5-M5	1
			8047843	NST-5-M5-10	10
			8047878	NST-5-M5-50	50
	160	Para ranura de fijación	150915	NST-8-M6	1
			8047868	NST-8-M6-10	10
			8047869	NST-8-M6-50	50
	90 ... 160	Insertable en la ranura desde arriba, rosca M4	8028500	ABAN-8-1M4-5-P2	2
			8028501	ABAN-8-1M4-5-P100	100

1) Unidades por embalaje