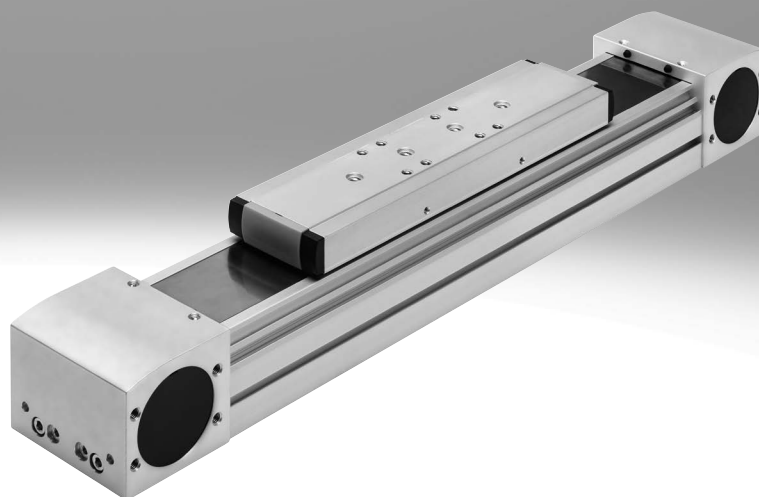


Ejes de accionamiento por correa dentada ELGA-TB

FESTO



Programa básico de Festo
Cubre el 80 % de sus tareas de automatización

En todo el mundo:

Siempre en almacén

Convincente:

Calidad Festo a un precio atractivo

Sencillo:

Adquisición y almacenamiento simplificados

★ Generalmente, listo para envío desde fábrica en 24 h
Disponibile en todo el mundo en 13 centros de servicio
Más de 2200 productos

★ Generalmente, listo para envío desde fábrica en 5 días
Montado para Ud. en 4 centros de servicio en todo el mundo
Hasta 6×10^{12} variantes por familia de productos

¡Busque
la
estrella!

Ayuda a la selección

Sumario de ejes de accionamiento por correa dentada y por husillo

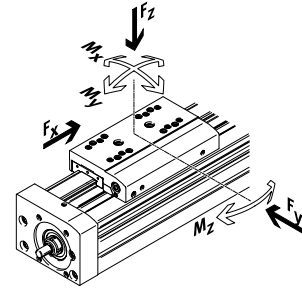
Ejes de accionamiento por correa dentada

- Velocidad de hasta 10 m/s
- Aceleración de hasta 50 m/s²
- Precisión de repetición de hasta ±0,08 mm
- Carrera de hasta 8500 mm (carreras más largas bajo demanda)
- Diversas posibilidades de conexión del motor

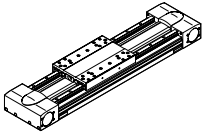
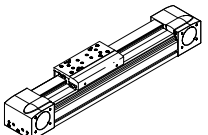
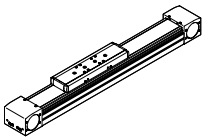
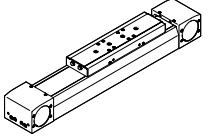
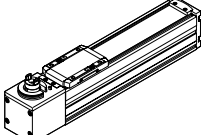
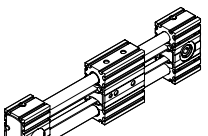
Ejes de accionamiento por husillo

- Velocidad de hasta 2 m/s
- Aceleración de hasta 20 m/s²
- Precisión de repetición de hasta ±0,003 mm
- Carrera de hasta 3000 mm

Sistema de coordenadas



Ejes de accionamiento por correa dentada

Tipo	F _x [N]	v [m/s]	M _x [Nm]	M _y [Nm]	M _z [Nm]	Características
Guía de rodamiento de bolas para cargas pesadas						
EGC-HD-TB 	450 1000 1800	3 5 5	140 300 900	275 500 1450	275 500 1450	<ul style="list-style-type: none"> • Unidad de accionamiento plana con perfil cerrado y rígido • Guía de perfil doble precisa y resistente • Ideal como eje básico para pórticos verticales de dos ejes y ejes en voladizo
Guía de rodamiento de bolas						
EGC-TB-KF 	50 100 350 800 2500	3 5 5 5 5	3,5 16 36 144 529	10 132 228 680 1820	10 132 228 680 1820	<ul style="list-style-type: none"> • Perfil cerrado y rígido • Guía de raíles de precisión para grandes cargas • Reducción del par de accionamiento necesario mediante pequeños piñones • Detección de posiciones en mínimo espacio
ELGA-TB-KF 	350 800 1300 2000	5 5 5 5	16 36 104 167	132 228 680 1150	132 228 680 1150	<ul style="list-style-type: none"> • Guía y correa dentada en el interior • Guía de raíles de precisión para grandes cargas • Guía y correa dentada protegidas mediante cinta de recubrimiento • Grandes fuerzas de avance
ELGA-TB-KF-F1 	260 600 1000	5 5 5	16 36 104	132 228 680	132 228 680	<ul style="list-style-type: none"> • Apropiado para el uso en zonas de contacto con alimentos • "Clean Look": superficies lisas, fáciles de limpiar • Guía y correa dentada en el interior • Guía de raíles de precisión para grandes cargas • Guía y correa dentada protegidas mediante cinta de recubrimiento
ELGC-TB-KF 	75 120 250	1,2 1,5 1,5	5,5 29,1 59,8	4,7 31,8 56,2	4,7 31,8 56,2	<ul style="list-style-type: none"> • Guía y correa dentada en el interior • Guía de raíles de precisión para grandes cargas • Guía y correa dentada protegidas mediante cinta de recubrimiento
ELGR-TB 	50 100 350	3 3 3	2,5 5 15	20 40 124	20 40 124	<ul style="list-style-type: none"> • Guía de la barra de coste optimizado • Unidad lista para el montaje • Rodamientos a bolas resistentes para un funcionamiento dinámico

Ayuda a la selección

Sumario de ejes de accionamiento por correa dentada y por husillo

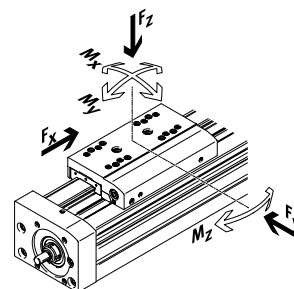
Ejes de accionamiento por correa dentada

- Velocidad de hasta 10 m/s
- Aceleración de hasta 50 m/s²
- Precisión de repetición de hasta ±0,08 mm
- Carrera de hasta 8500 mm (carreras más largas bajo demanda)
- Diversas posibilidades de conexión del motor

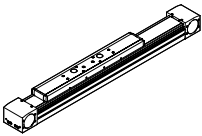
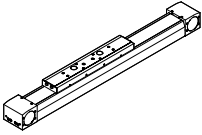
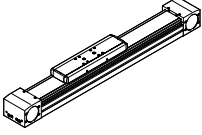
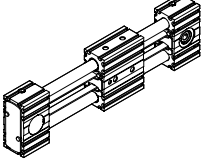
Ejes de accionamiento por husillo

- Velocidad de hasta 2 m/s
- Aceleración de hasta 20 m/s²
- Precisión de repetición de hasta ±0,003 mm
- Carrera de hasta 3000 mm

Sistema de coordenadas



Ejes de accionamiento por correa dentada

Tipo	F _x [N]	v [m/s]	M _x [Nm]	M _y [Nm]	M _z [Nm]	Características
Guía de rodillos						
ELGA-TB-RF						
	350 800 1300	10 10 10	11 30 100	40 180 640	40 180 640	<ul style="list-style-type: none"> • Robusta guía de rodillos • Guía y correa dentada protegidas mediante cinta de recubrimiento • Velocidad de hasta 10 m/s • Menor peso que ejes con guías de raíles
ELGA-TB-RF-F1						
	260 600 1000	10 10 10	8,8 24 80	32 144 512	32 144 512	<ul style="list-style-type: none"> • Apropiado para el uso en zonas de contacto con alimentos • "Clean Look": superficies lisas, fáciles de limpiar • Robusta guía de rodillos • Guía y correa dentada protegidas mediante cinta de recubrimiento • Menor peso que ejes con guías de raíles
Guía deslizante						
ELGA-TB-G						
	350 800 1300	5 5 5	5 10 120	30 60 120	10 20 40	<ul style="list-style-type: none"> • Guía y correa dentada protegidas mediante cinta de recubrimiento • Para tareas de manipulación sencillas • Como elemento de accionamiento para guías externas • Resistente a condiciones ambientales difíciles
ELGR-TB-GF						
	50 100 350	1 1 1	1 2,5 1	10 20 40	10 20 40	<ul style="list-style-type: none"> • Guía de la barra de coste optimizado • Unidad lista para el montaje • Casquillos deslizantes robustos para uso en condiciones ambientales difíciles

Ayuda a la selección

Sumario de ejes de accionamiento por correa dentada y por husillo

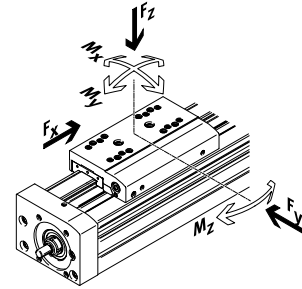
Ejes de accionamiento por correa dentada

- Velocidad de hasta 10 m/s
- Aceleración de hasta 50 m/s²
- Precisión de repetición de hasta ±0,08 mm
- Carrera de hasta 8500 mm (carreras más largas bajo demanda)
- Diversas posibilidades de conexión del motor

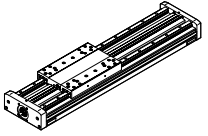
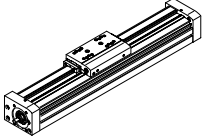
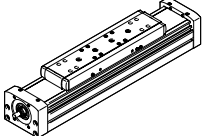
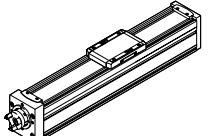
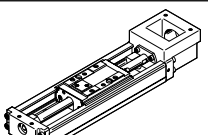
Ejes de accionamiento por husillo

- Velocidad de hasta 2 m/s
- Aceleración de hasta 20 m/s²
- Precisión de repetición de hasta ±0,003 mm
- Carrera de hasta 3000 mm

Sistema de coordenadas



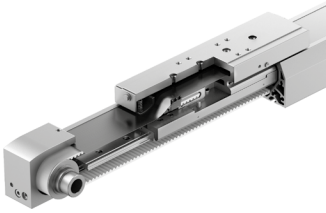
Ejes de accionamiento por husillo

Tipo	F _x [N]	v [m/s]	M _x [Nm]	M _y [Nm]	M _z [Nm]	Características
Guía de rodamiento de bolas para cargas pesadas						
EGC-HD-BS 	400 650 1500	0,5 1,0 1,5	140 300 900	275 500 1450	275 500 1450	<ul style="list-style-type: none"> • Unidad de accionamiento plana con perfil cerrado y rígido • Guía de perfil doble precisa y resistente • Ideal como eje básico para pórticos verticales de dos ejes y ejes en voladizo
Guía de rodamiento de bolas						
EGC-BS-KF 	400 650 1500 3000	0,5 1,0 1,5 2,0	16 36 144 529	132 228 680 1820	132 228 680 1820	<ul style="list-style-type: none"> • Perfil cerrado y rígido • Guía de raíles de precisión para grandes cargas • Para los máximos requisitos de fuerza de avance y precisión • Detección de posiciones en mínimo espacio
ELGA-BS-KF 	650 1600 3400 6400	0,5 1,0 1,5 2,0	16 36 104 167	132 228 680 1150	132 228 680 1150	<ul style="list-style-type: none"> • Guía y husillo de bolas en el interior • Guía de raíles de precisión para grandes cargas • Para los máximos requisitos de fuerza de avance y precisión • Guía y husillo de bolas protegidos mediante cinta de recubrimiento • Detección de posiciones en mínimo espacio
ELGC-BS-KF 	40 100 200 350	0,6 0,6 0,8 1,0	1,3 5,5 29,1 59,8	1,1 4,7 31,8 56,2	1,1 4,7 31,8 56,2	<ul style="list-style-type: none"> • Guía y husillo de bolas en el interior • Guía y husillo de bolas protegidos mediante cinta de recubrimiento • Detección de posiciones en mínimo espacio
EGSK 	57 133 184 239 392	0,33 1,10 0,83 1,10 1,48	13 28,7 60 79,5 231	3,7 9,2 20,4 26 77,3	3,7 9,2 20,4 26 77,3	<ul style="list-style-type: none"> • Ejes de accionamiento por husillo precisos, compactos y rígidos • Guía de rodamiento de bolas y husillo de bolas sin cadena de bolas • Ejecución estándar disponible en almacén

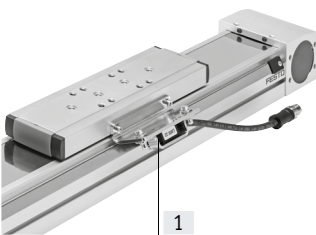
Características

Información resumida

ELGA-TB-KF/-KF-F1 – Guía de rodamiento de bolas



- Guía de rodamiento de bolas interior, precisa y resistente para momentos elevados generados por la carga
- Protección básica de guía y correa dentada mediante cinta de recubrimiento
- Mantenimiento sencillo mediante conexiones de lubricación de fácil acceso
- Carro adicional opcional
- Apropiado para el uso en zonas de contacto con alimentos (ELGA-...-F1)
- Material de la correa dentada a elegir:
 - Caucho de cloropreno para una larga vida útil
 - Poliuretano con revestimiento y tirantes de acero para una larga vida útil y resistencia frente a ciertos lubricantes refrigerantes
 - PU sin revestir, conforme con las especificaciones de la FDA

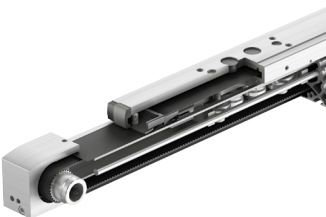


[1] Sistema de medición de recorrido (opcional)

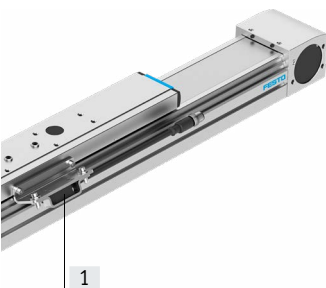
Con el sistema de medición de recorrido incremental es posible detectar directamente la posición del carro. De esta manera pueden apreciarse las elasticidades del conjunto de accionamiento y se pueden regular mediante el controlador del motor

(→ página 15)

ELGA-TB-RF/-RF-F1 – Guía de rodillos



- Para velocidades y aceleraciones altas
- Holgura de la guía = 0 mm
- Excelentes características del movimiento, a pesar del momento generado por la carga
- Apropiado para el uso en zonas de contacto con alimentos (ELGA-...-F1)
- Alternativa robusta a la guía de rodamiento de bolas
- Componente de accionamiento para guías externas, especialmente con altas velocidades
- Material de la correa dentada a elegir:
 - Caucho de cloropreno para una larga vida útil
 - Poliuretano con revestimiento y tirantes de acero para una larga vida útil y resistencia frente a ciertos lubricantes refrigerantes
 - PU sin revestir, conforme con las especificaciones de la FDA



[1] Sistema de medición de recorrido (opcional)

Con el sistema de medición de recorrido incremental es posible detectar directamente la posición del carro. De esta manera pueden apreciarse las elasticidades del conjunto de accionamiento y se pueden regular mediante el controlador del motor

(→ página 51)

ELGA-TB-G – Guía deslizante



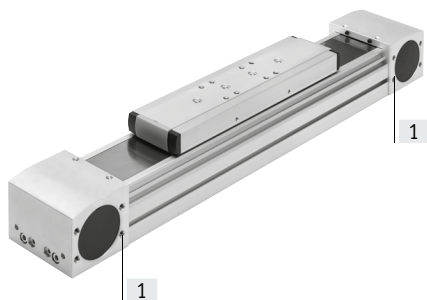
- Para cargas pequeñas y medianas
- Mínima holgura de la guía
- Componente de accionamiento para guías externas
- Para tareas de manipulación sencillas
- Material de la correa dentada a elegir:
 - Caucho de cloropreno para una larga vida útil
 - Poliuretano con revestimiento y tirantes de acero para una larga vida útil y resistencia frente a ciertos lubricantes refrigerantes

Características

Conexiones de aire de barrido

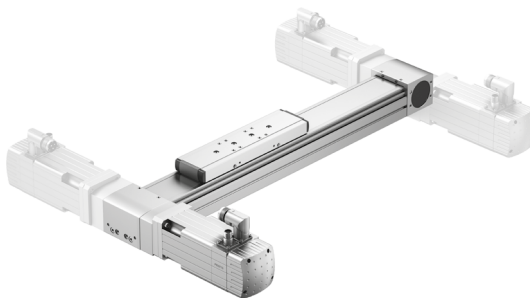
[1] Conexiones de aire de barrido

- La aplicación de depresión minimiza la emisión de polvo abrasivo al entorno
- La aplicación de sobrepresión evita que puedan penetrar partículas de suciedad en el eje
- Disponible en ambos lados



Diversas conexiones del motor

El motor se puede conectar indistintamente en 4 lados, y su posición puede cambiarse de manera muy sencilla.



Sistema completo compuesto de eje de accionamiento por correa dentada, motor, controlador del motor y conjunto para el montaje del motor



Motor

→ Página 94



Servomotor:
EMMT-AS, EMME-AS, EMMS-AS
Motor paso a paso:
EMMS-ST



Nota

Se ofrecen soluciones completas especialmente armonizadas para el eje de accionamiento por correa dentada ELGA y los motores.

Regulador de servoaccionamiento

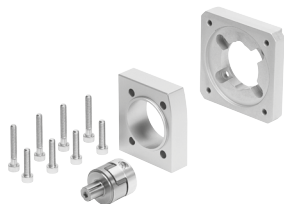


Regulador de servoaccionamiento:
CMMT-AS
Regulador de servoaccionamiento para baja tensión:
CMMT-ST

Conjunto para el montaje del motor

→ Página 94

Conjunto de sujeción axial



El conjunto incluye:

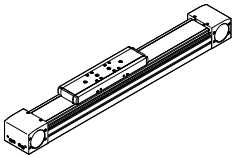
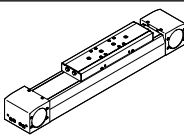
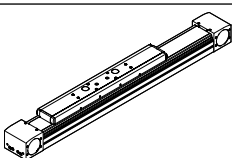
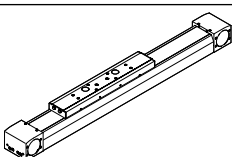
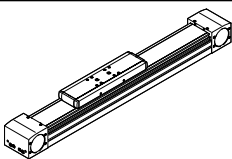
- Brida del motor
- Caja de acoplamiento
- Acoplamiento
- Tornillos


Características

Valores característicos de los ejes

Los valores incluidos en la tabla son valores máximos.

Los valores exactos de cada una de las variantes constan en la hoja de datos correspondiente del catálogo.

Versión	Tamaño	Carrera de trabajo [mm]	Velocidad [m/s]	Precisión de repetición [mm]	Fuerza de avance [N]	Propiedades del guiado					→ Página/ Internet
						Fuerzas y momentos					
						Fy [N]	Fz [N]	Mx [Nm]	My [Nm]	Mz [Nm]	
ELGA-TB-KF – Guía de rodamiento de bolas											
	70	50 ... 5000	5	±0,08	350	1500	1850	16	132	132	10
	80	50 ... 8500	5	±0,08	800	2500	3050	36	228	228	
	120	50 ... 8500	5	±0,08	1300	5500	6890	104	680	680	
	150	50 ... 7000	5	±0,08	2000	11000	11000	167	1150	1150	
ELGA-TB-KF-F1 – Guía de rodamiento de bolas, apropiada para el uso en zonas en contacto con alimentos											
	70	50 ... 5000	5	±0,08	260	1500	1850	16	132	132	30
	80	50 ... 8500	5	±0,08	600	2500	3050	36	228	228	
	120	50 ... 8500	5	±0,08	1000	5500	6890	104	680	680	
ELGA-TB-RF – Guía de rodillos											
	70	50 ... 7000	10	±0,08	350	500	500	11	40	40	46
	80	50 ... 7000	10	±0,08	800	800	800	30	180	180	
	120	50 ... 7400	10	±0,08	1300	2000	2000	100	640	640	
ELGA-TB-RF-F1 – Guía de rodillos, apropiada para el uso en zonas de contacto con alimentos											
	70	50 ... 7000	10	±0,08	260	400	400	8,8	32	32	64
	80	50 ... 7000	10	±0,08	600	640	640	24	144	144	
	120	50 ... 7400	10	±0,08	1000	1600	1600	80	512	512	
ELGA-TB-G – Guía deslizante											
	70	50 ... 8500	5	±0,08	350	80	400	5	30	10	80
	80	50 ... 8500	5	±0,08	800	200	800	10	60	20	
	120	50 ... 8500	5	±0,08	1300	380	1600	20	120	40	

 **Nota**

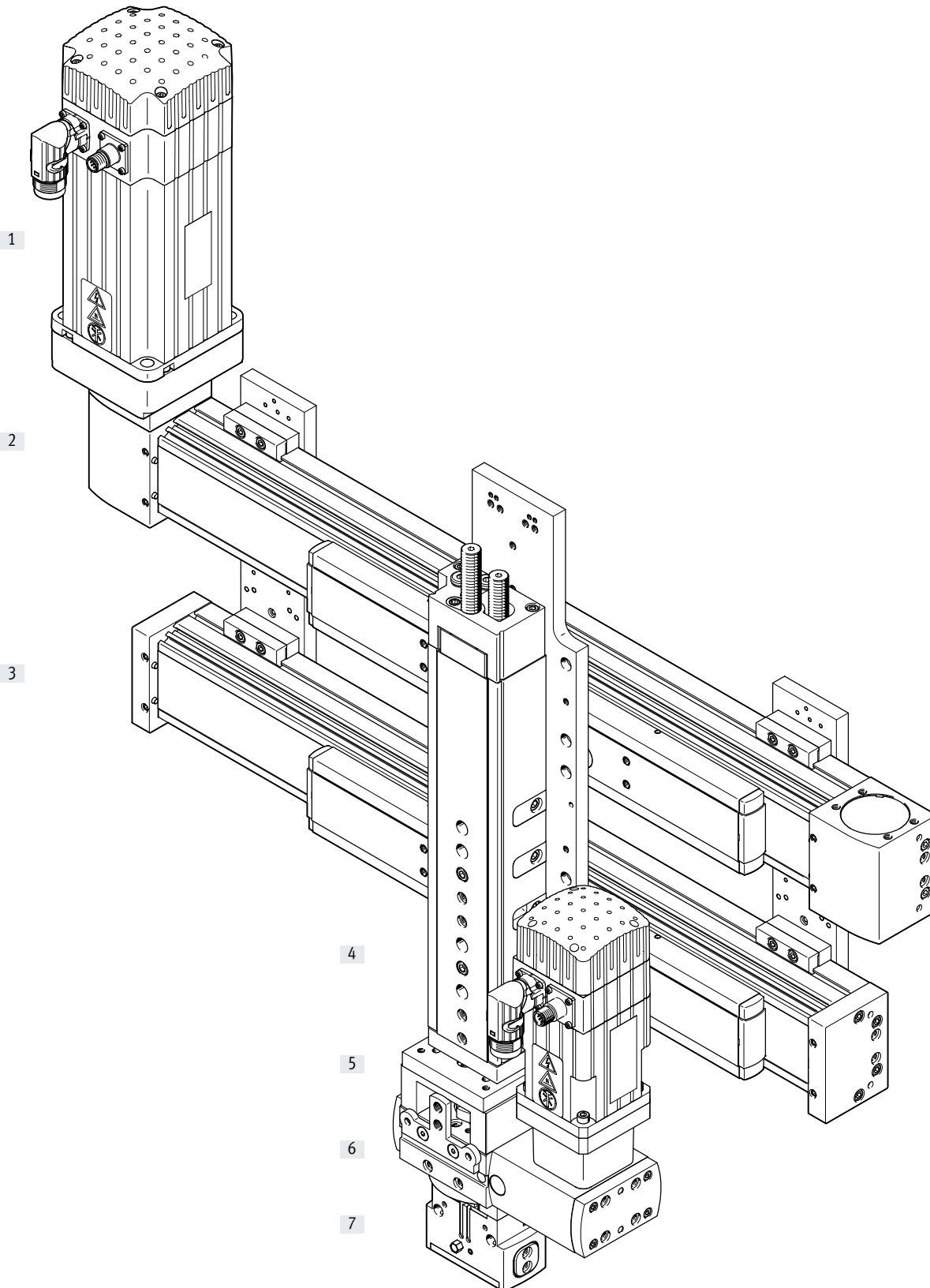
Software de ingeniería

Electric Motion Sizing

www.festo.com/x/electric-motion-sizing

Características

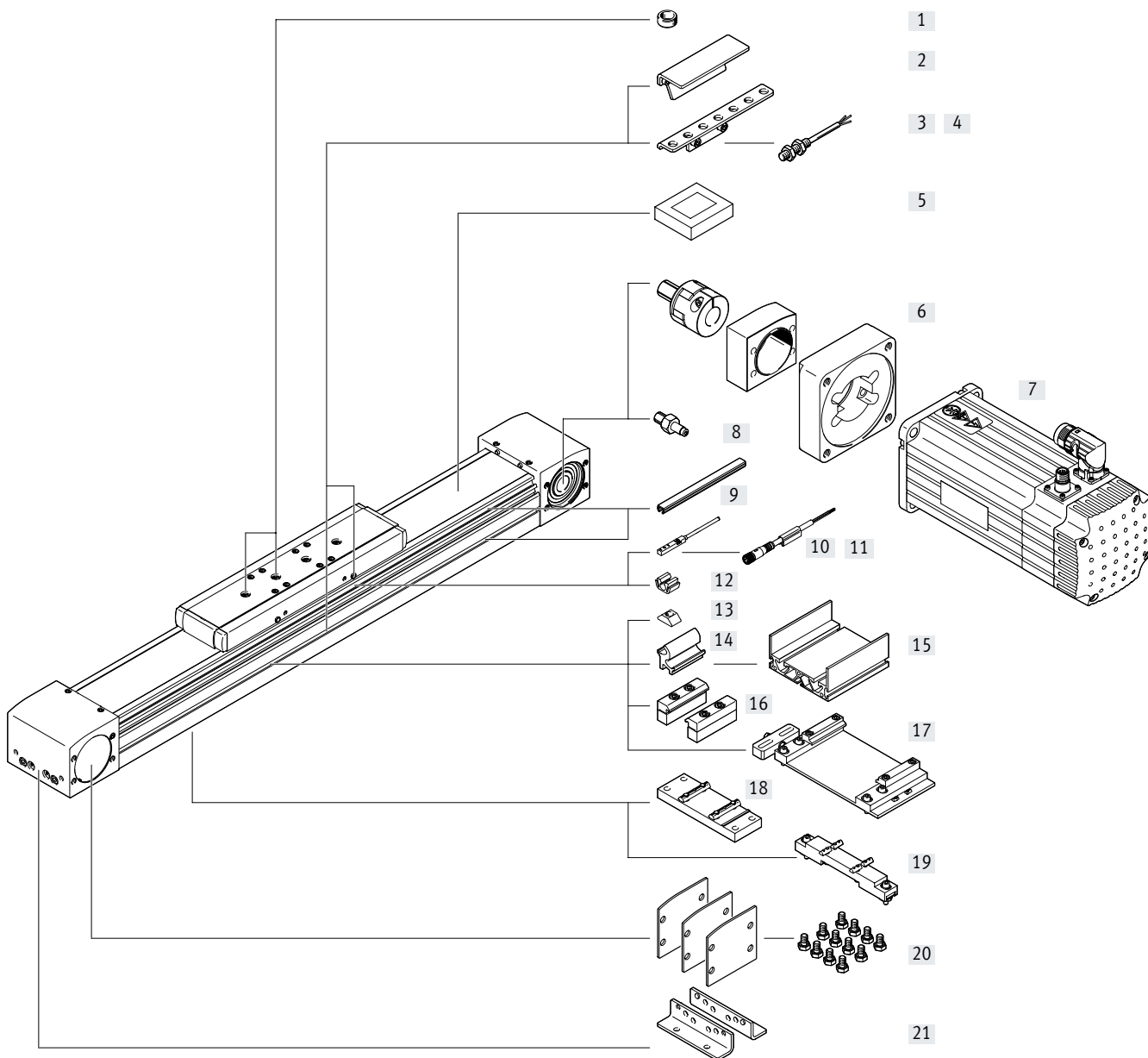
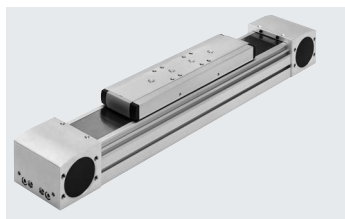
Producto del sistema para la técnica de manipulación y montaje



Características

Elementos del sistema y accesorios		Descripción	→ Internet
[1]	Motores	Servomotores y motores paso a paso, con o sin reductor	motor
[2]	Ejes	Múltiples combinaciones posibles dentro de la técnica de manipulación y montaje	eje
[3]	Ejes de guía pasiva	Para soportar fuerzas y momentos en aplicaciones multieje	eje de guía pasiva
[4]	Actuadores	Múltiples combinaciones posibles dentro de la técnica de manipulación y montaje	actuador
[5]	Adaptador	Para conexiones actuador/actuador y actuador/pinza	pinza
[6]	Actuadores giratorios	Múltiples variantes posibles dentro de la técnica de manipulación y montaje	actuador giratorio
[7]	Pinza	Múltiples variantes posibles dentro de la técnica de manipulación y montaje	pinza

Cuadro general de periféricos



Cuadro general de periféricos

Accesorios		
Tipo	Descripción	→ Página/Internet
[1] Pasador de centrado/casquillo para centrar ZBS, ZBH	<ul style="list-style-type: none"> Para centrar cargas y anexos en el carro Incluido en el volumen de suministro: <ul style="list-style-type: none"> Con tamaño 70: 2x ZBS-5 Con tamaños 80, 120, 150: 2x ZBH-9 	108
[2] Leva de conmutación SF-EGC	Para detectar la posición del carro	105
[3] Soporte para sensor HWS-EGC	Para la fijación de los sensores de proximidad inductivos (redondos) en el eje	106
[4] Sensor de proximidad, M8 SIEN-M8	Sensor de proximidad inductivo, redondo	110
[5] Elemento de fijación EADT	Herramienta para retensar la cinta de recubrimiento	108
[6] Conjunto de sujeción axial EAMM	Para montaje axial del motor (compuesto por: acoplamiento, caja de acoplamiento y brida del motor)	94
[7] Motor EMME, EMMS	Motores especialmente adaptados al eje, con o sin reductor, con o sin freno	94
[8] Gorrón EAMB	<ul style="list-style-type: none"> Puede utilizarse como conexión alternativa, según sea necesario Para combinaciones de eje y motor → página 94 no se requiere gorrón 	99
[9] Tapa de la ranura ABP	Para la protección contra el ensuciamiento	108
[10] Sensor de proximidad para ranura en T SIES-8M	<ul style="list-style-type: none"> Sensor de proximidad inductivo para ranura en T Con el código del pedido SA, SB, el suministro incluye 1 leva de conmutación 	109
[11] Cable de conexión NEBU, SIM	Para sensor de proximidad	110
[12] Clip SMBK	Para la fijación del cable del sensor de proximidad en la ranura	108
[13] Tuerca deslizante NST	Para la fijación de anexos	108
[14] Kit adaptador DHAM	Para la fijación del soporte perfilado en el eje	109
[15] Soporte perfilado HMIA	Para la fijación y el guiado de una cadena de energía	109
[16] Fijación para perfil MUE	Para la fijación lateral del eje en el perfil	101
[17] Kit de ajuste EADC-E16	Permite fijar el eje a una superficie vertical. Una vez realizada la fijación, el eje se puede orientar horizontalmente	104
[18] Soporte central EAHF-L5	Para la fijación inferior del eje en el perfil	102
[19] Kit de ajuste EADC-E15	Ajustable en altura. Permite compensar fácilmente las irregularidades de la superficie de apoyo	103
[20] Conjunto de tapa EASC-L5	Para la protección lateral de la tapa del accionamiento	108
[21] Fijación por pies HPE	<ul style="list-style-type: none"> Para la fijación del eje en la culata posterior Si las fuerzas y momentos son mayores, es recomendable fijar el eje a través del perfil 	100

Códigos del producto

001	Serie	
ELGA	Eje de pórtico	

002	Tipo de actuador	
TB	Correa dentada	

003	Guía	
KF	Guía de rodamiento de bolas	

004	Tamaños	
70	70	
80	80	
120	120	
150	150	

005	Carrera	
...	50 ... 8500	

006	Reserva de carrera	
...H	0 ... 999	

007	Carro adicional	
	Sin	
ZR	1 carro a la derecha	
ZL	1 carro a la izquierda	

008	Propiedades adicionales	
	Sin	
F1	Apto para el contacto con alimentos según la información complementaria sobre el material	

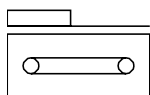
009	Sistema de medición	
	Sin	
M1	Con sistema de medición de recorrido, incremental, resolución 2,5 µm	
M2	Con sistema de medición de recorrido, incremental, resolución 10 µm	


010	Posición de montaje del sistema de medición	
	Sin	
F	Delante	
B	Detrás	

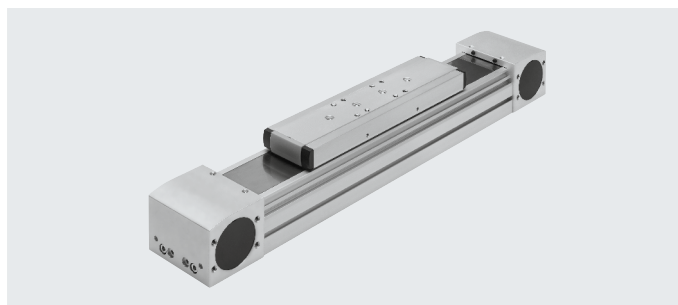
011	Material de la correa dentada	
	Estándar	
PU1	PU sin revestir, conforme con las especificaciones de la FDA	
PU2	PU revestido	

012	Manual de utilización	
	Con manual de utilización	
DN	Sin manual de utilización	

Hoja de datos



-  Tamaño
70 ... 150
-  Longitud de carrera
50 ... 8500 mm
-  www.festo.com

**Especificaciones técnicas generales**

Tamaño	70	80	120	150
Forma constructiva	Eje electromecánico con correa dentada			
Guía	Guía de rodamiento de bolas			
Posición de montaje	Indistinta			
Carrera de trabajo [mm]	50 ... 5000	50 ... 8500	50 ... 8500	50 ... 7000
Fuerza de avance máx. F_x [N]	350	800	1300	2000
Momento máx. de giro sin carga ¹⁾ [Nm]	0,6	1	2,8	4
Resistencia máx. al desplazamiento sin carga ¹⁾ [N]	41,9	50,3	76,2	108,3
Par de accionamiento máximo [Nm]	5,02	15,92	34,1	73,85
Velocidad máx. [m/s]	5			
Aceleración máx. [m/s ²]	50			
Precisión de repetición [mm]	±0,08			

1) Con 0,2 m/s

Condiciones de funcionamiento y del entorno

Temperatura ambiente ¹⁾ [°C]	-10 ... +60
Grado de protección	IP40
Tiempo de utilización [%]	100

1) Debe tenerse en cuenta el ámbito de aplicación de los sensores de proximidad

Pesos [kg]

Tamaño	70	80	120	150
Peso básico con carrera de 0 mm ¹⁾	2,97	4,70	15,68	32,83
Peso adicional por cada 1000 mm de carrera	3,94	5,13	10,64	17,22
Masa móvil				
ELGA-...	0,90	1,90	4,19	7,24
ELGA-...-ZL/ZR	0,74	1,53	3,24	5,84

1) Incl. carro

Correa dentada

Tamaño	70	80	120	150
Paso [mm]	3	5	5	8
Elongación ¹⁾				
ELGA-...	0,213	0,168	0,21	0,258
ELGA-...-PU2	0,105	0,1	0,122	0,083
Diámetro efectivo [mm]	28,65	39,79	52,52	73,85
Constante de avance [mm/giro]	90	125	165	232

1) Con fuerza máxima de avance

Hoja de datos

Momentos de inercia de la masa		70	80	120	150
Tamaño					
J_0	[kg mm ²]	243	982	4099	15426
J_H por metro de carrera	[kg mm ² /m]	19	93	215	586
J_L por kg de carga útil	[kg mm ² /Kg]	205	396	690	1363
J_W para carro adicional	[kg mm ²]	186	761	2891	9869

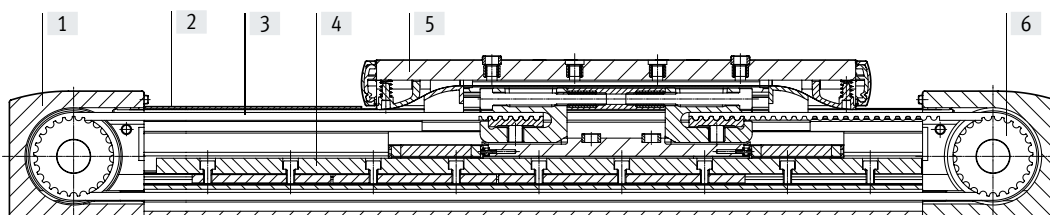
El momento de inercia de la masa J_A del eje completo se calcula de la siguiente manera:

$$J_A = J_0 + K \times J_W + J_H \times \text{carrera de trabajo [m]} + J_L \times m_{\text{carga útil [kg]}}$$

K = Número de carros adicionales

Materiales

Vista en sección



Eje	70	80	120	150
Tamaño				
[1] Tapa del accionamiento	Aleación forjada de aluminio anodizado			
[2] Cinta de recubrimiento	Cinta de acero inoxidable			
[3] Correa dentada				
ELGA-...	Policloropreno con trama de vidrio y recubrimiento de nailon			
ELGA-...-PU2	Poliuretano con hilo de acero y revestimiento de nailon			
[4] Raíl de guía	Acero inoxidable	Acero templado		
[5] Carro	Aleación forjada de aluminio anodizado			
[6] Polea de transmisión	Acero inoxidable de alta aleación			
Nota sobre los materiales	En conformidad con la Directiva 2002/95/CE (RoHS)			
	Contiene sustancias que afectan al proceso de pintura			

Hoja de datos

Dimensiones → página 26

Especificaciones técnicas: sistema de medición de recorrido

Código del producto	ELGA-...-M1	ELGA-...-M2
Resolución [μm]	2,5	10
Velocidad máxima de desplazamiento con sistema de medición de recorrido [m/s]	4	4
Señal de encoder	5 V TTL; A/A, B/B; señal cíclica de referencia (N/N) cada 5 mm (impulso cero)	
Salida de señales	Line Driver, contrafase, resistente a cortocircuitos	
Conexión eléctrica	Conector de 8 pines redondo M12	
Longitud del cable [mm]	160	

Condiciones de funcionamiento y del entorno: sistema de medición de recorrido

Temperatura ambiente [°C]	-10 ... +70
Grado de protección	IP64
Marcado CE (véase la declaración de conformidad)	Según la Directiva sobre CEM de la UE ¹⁾

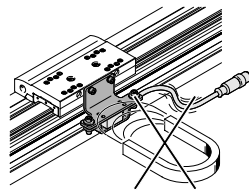
1) Consulte el ámbito de aplicación en la declaración de conformidad CE: www.festo.com/sp → Certificados.

En caso de existir limitaciones de utilización de los equipos en zonas residenciales, comerciales e industriales, así como en empresas pequeñas, es posible que deban adoptarse medidas adicionales para reducir la emisión de interferencias.

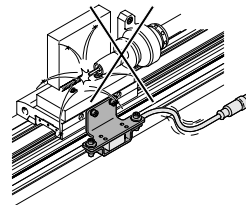
Nota sobre la utilización

El eje de accionamiento por husillo con sistema de medición de recorrido no está previsto para el uso en los siguientes ejemplos de aplicación:

- Campo magnético



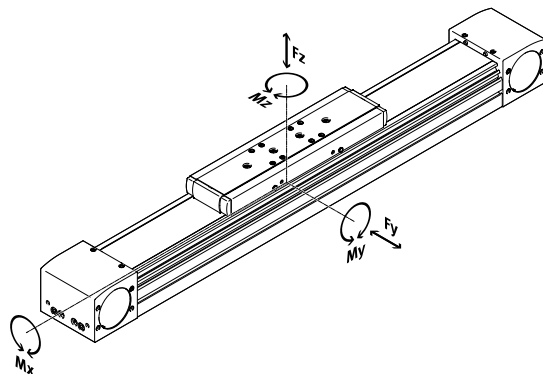
- Soldadura



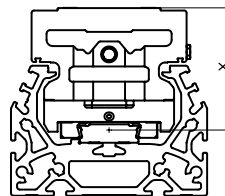
Hoja de datos

Valores característicos de las cargas

Las fuerzas y los momentos indicados se refieren al centro de la guía. El punto de ataque es la intersección del centro de la guía y la línea central longitudinal del carro. No pueden superarse durante el funcionamiento dinámico. Además, se debe prestar especial atención al frenado.



Distancia entre la superficie del carro y el centro de la guía



Distancia entre la superficie del carro y el centro de la guía

Tamaño	70	80	120	150
Medida x [mm]	37	50	70	86

Fuerzas y momentos máximos admisibles para una vida útil de 5000 km

Tamaño	70	80	120	150
$F_{y\text{máx.}}$ [N]	1500	2500	5500	11000
$F_{z\text{máx.}}$ [N]	1850	3050	6890	11000
$M_{x\text{máx.}}$ [Nm]	16	36	104	167
$M_{y\text{máx.}}$ [Nm]	132	228	680	1150
$M_{z\text{máx.}}$ [Nm]	132	228	680	1150

- Nota

Para una vida útil del sistema de guía de 5000 km, el factor comparativo de la carga debe adoptar un valor $f_v \leq 1$ tomando como base las fuerzas y los momentos máximos admisibles para una vida útil de 5000 km.

Si el eje está expuesto simultáneamente a varios de los momentos y fuerzas indicados más abajo, además de las cargas máximas indicadas deberá cumplirse la siguiente ecuación:

Cálculo del factor comparativo de la carga:

$$f_v = \frac{|F_{y1}|}{F_{y2}} + \frac{|F_{z1}|}{F_{z2}} + \frac{|M_{x1}|}{M_{x2}} + \frac{|M_{y1}|}{M_{y2}} + \frac{|M_{z1}|}{M_{z2}} \leq 1$$

F_1/M_1 = valor dinámico

F_2/M_2 = valor máximo

Hoja de datos

Cálculo de la vida útil

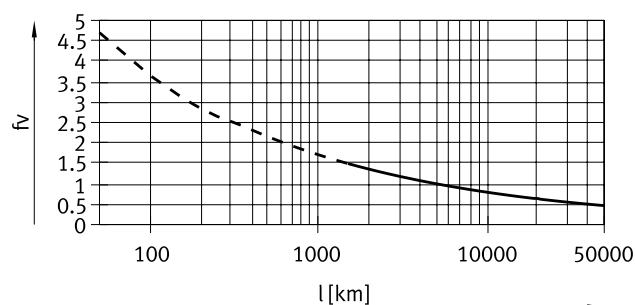
La vida útil de la guía depende de la carga. Para poder estimar aproximadamente la vida útil, en el siguiente esquema se muestra el factor comparativo de la carga f_v como característica en relación con la vida útil.

Esta representación solamente proporciona el valor teórico. Si el factor comparativo de la carga f_v es superior a 1,5, es imprescindible consultar a su técnico de Festo local.

Factor comparativo de la carga f_v en función de la vida útil

Ejemplo:

Un usuario quiere mover una masa de X kg. Mediante el cálculo con la fórmula (→ página 16) se obtiene un valor de 1,5 para el factor comparativo de la carga f_v . Según el esquema, la guía tiene en ese caso una vida útil de aproximadamente 1500 km. Reduciendo la aceleración, se reducen los valores M_z y M_y . Ahora, con un factor comparativo de la carga f_v de 1, la vida útil que se obtiene es de 5000 km.


Nota

Software de ingeniería
Electric Motion Sizing
www.festo.com/x/electric-motion-sizing

Con ayuda del software de ingeniería es posible calcular la carga de la guía para una vida útil de 5000 km.

$f_v > 1,5$ corresponde únicamente a valores comparativos teóricos para la guía de rodamiento de bolas.

Comparativa de los valores característicos de las cargas con 5000 km con fuerzas y momentos dinámicos de las guías de rodamientos de bolas

Los valores característicos de las cargas de las guías de rodamientos están normalizados según ISO y JIS mediante fuerzas y pares dinámicos y estáticos. Estas fuerzas y momentos se basan en una esperanza de vida útil del sistema de guía de 100 km según ISO o de 50 km según JIS.

Debido a que los valores característicos de las cargas dependen de la vida útil, las fuerzas y momentos máximos admisibles para una vida útil de 5000 km no pueden compararse con las fuerzas y momentos dinámicos de las guías de rodamientos según ISO/JIS.

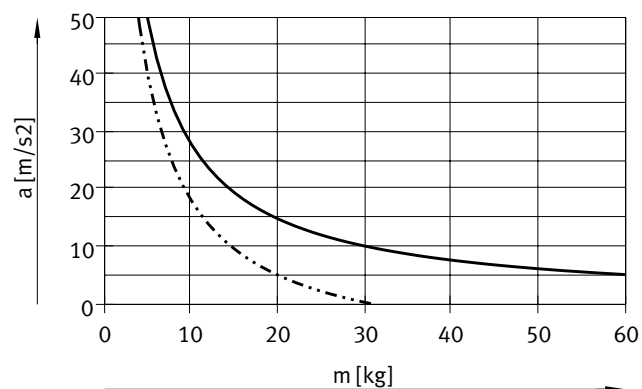
Para facilitar la comparación de la capacidad de guiado de los ejes lineales ELGA con las guías de rodamiento de bolas, se incluyen en la siguiente tabla las fuerzas y los momentos teóricamente admisibles para una vida útil calculada de 100 km. Esto corresponde a las fuerzas y momentos dinámicos según ISO. Estos valores para 100 km se han determinado solo mediante cálculo y sirven exclusivamente para comparar con las fuerzas y momentos dinámicos según ISO. No debe someterse a los actuadores a una carga con estos valores característicos, ya que podría causar daños en el eje.

Fuerzas y pares máximos admisibles para una vida útil teórica de 100 km (solo se considera la guía)					
Tamaño		70	80	120	150
$F_{y\text{máx.}}$	[N]	5520	9200	20240	40480
$F_{z\text{máx.}}$	[N]	6808	11224	25355	40480
$M_{x\text{máx.}}$	[Nm]	59	132	383	615
$M_{y\text{máx.}}$	[Nm]	486	839	2502	4232
$M_{z\text{máx.}}$	[Nm]	486	839	2502	4232

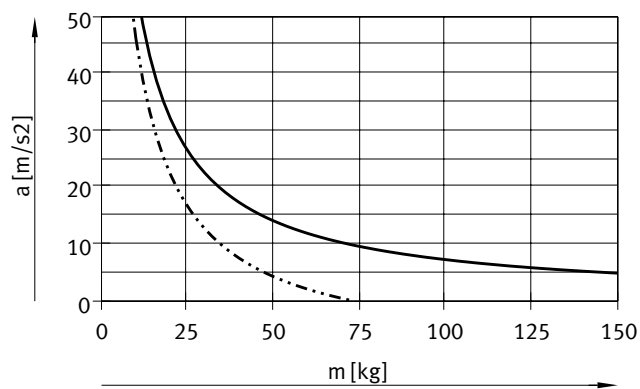
Hoja de datos

Aceleración máx. a en función de la carga útil m

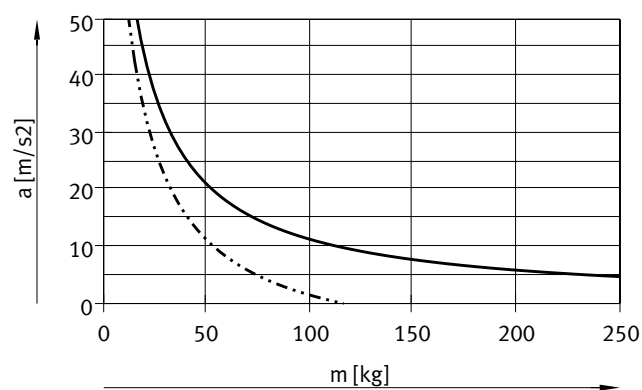
Tamaño 70



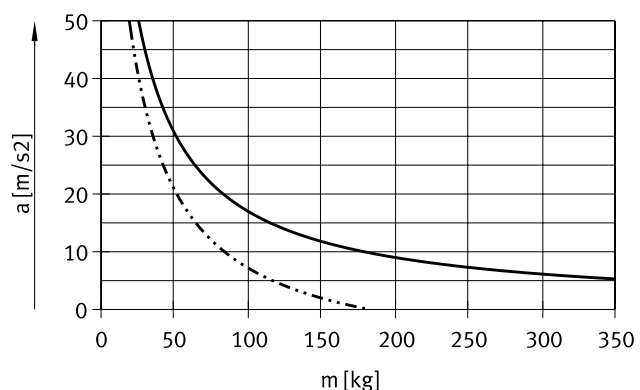
Tamaño 80



Tamaño 120

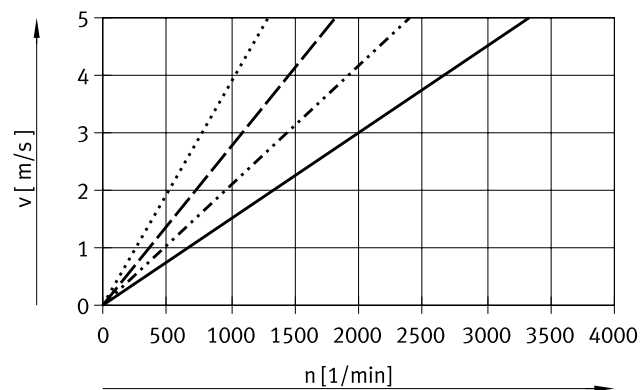


Tamaño 150



- Posición de montaje horizontal
- - - Posición de montaje vertical

Velocidad v en función de las revoluciones n

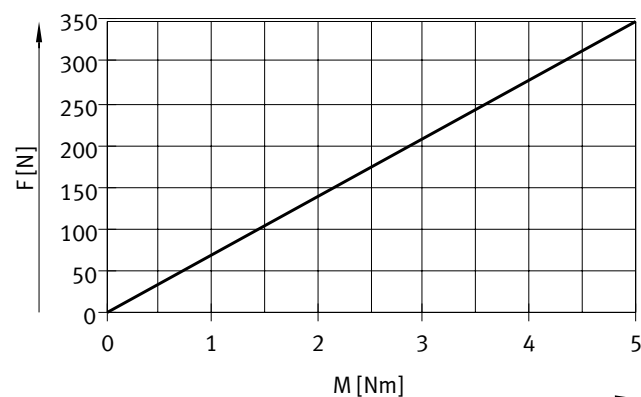


- ELGA-TB-KF-70
- - - ELGA-TB-KF-80
- - - ELGA-TB-KF-120
- ELGA-TB-KF-150

Hoja de datos

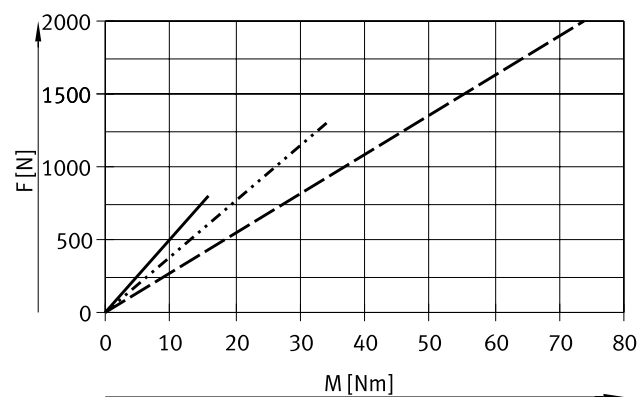
Fuerza de avance nominal F en función del momento inicial M

Tamaño 70



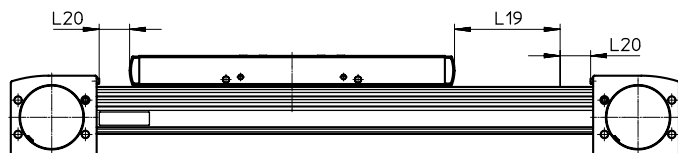
— ELGA-TB-KF-70

Tamaño 80/120/150



— ELGA-TB-KF-80
 ELGA-TB-KF-120
 - - - - ELGA-TB-KF-150

Reserva de carrera



L19 = carrera nominal
 L20 = reserva de carrera

- La reserva de carrera es una distancia de seguridad a la posición final mecánica que no se utiliza en el funcionamiento regular
- La suma de la carrera nominal y 2 veces la reserva de carrera no debe superar la carrera de trabajo máxima admisible
- La longitud de la reserva de carrera puede definirse libremente
- En el producto modular, la reserva de carrera se define a través de la característica "Reserva de carrera".

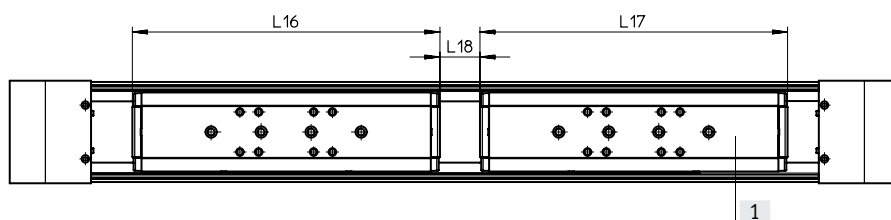
Ejemplo:

Código del producto
 ELGA-TB-KF-70-500-20H-...
 Carrera nominal = 500 mm
 2 veces la reserva de carrera = 40 mm
 Carrera de trabajo = 540 mm
 (540 mm = 500 mm + 2x 20 mm)

Reducción de la carrera de trabajo

En el eje ELGA con carro adicional ZL/ZR

Combinando un eje de accionamiento por correa dentada con un carro adicional, la carrera de trabajo se reduce lo equivalente a la longitud del carro adicional y a la distancia entre los dos carros



L16 = longitud del carro
 L17 = longitud del carro adicional
 L18 = distancia entre los dos carros
 [1] Carro adicional

Ejemplo:

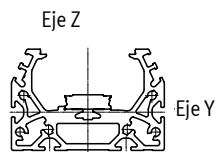
Código del producto ELGA-TB-KF-70-500-...-ZL/ZR
 Carrera de trabajo sin carro adicional = 500 mm
 L18 = 50 mm
 L16, L17 = 221 mm
 Carrera de trabajo con carro adicional = 229 mm
 (500 mm - 50 mm - 221 mm)

Dimensiones: carro adicional

Tamaño	70	80	120	150
Longitud L17 [mm]	221	246	335	378,4
Distancia mínima entre los carros L18 [mm]	≥ 50	≥ 50	≥ 50	≥ 50

Hoja de datos

Segundos momentos de inercia

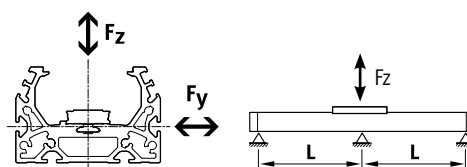


Tamaño		70	80	120	150
I_y	[mm ⁴]	$1,46 \times 10^5$	$2,57 \times 10^5$	$1,26 \times 10^6$	$4,62 \times 10^6$
I_z	[mm ⁴]	$4,59 \times 10^5$	$9,14 \times 10^5$	$4,37 \times 10^6$	$12,32 \times 10^6$

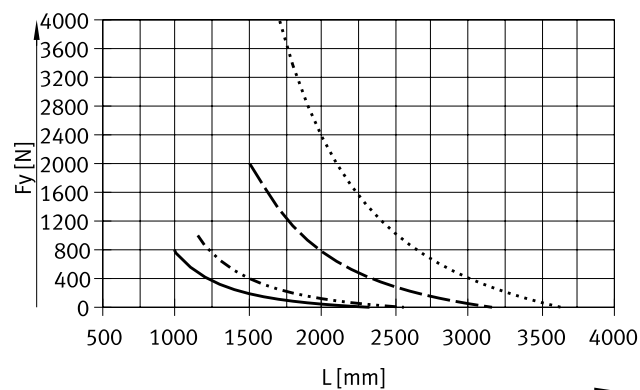
Distancia máxima admisible entre apoyos L (sin fijación para perfil MUE/soporte central EAHF) en función de la fuerza F

Para limitar la flexión si las carreras son largas, deberán preverse en caso necesario apoyos para el eje.

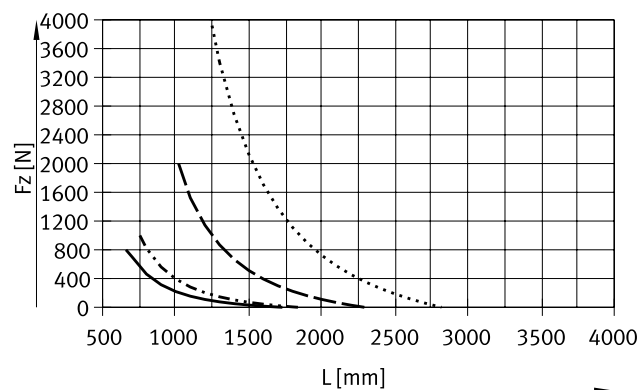
Los esquemas que se muestran a continuación se utilizan para determinar la distancia de apoyo máxima admisible l en función de la fuerza F . La flexión es de $f = 0,5$ mm.



Fuerza F_y



Fuerza F_z



- ELGA-TB-KF-70
- - - - - ELGA-TB-KF-80
- - - - - ELGA-TB-KF-120
- ELGA-TB-KF-150

Valores límite de flexión recomendados

Para no mermar el funcionamiento de los ejes, se recomienda respetar los siguientes valores límite de flexión.

Una mayor deformación puede provocar mayor fricción, producir más desgaste y disminuir la vida útil.

Tamaño	Flexión dinámica (carga móvil)	Flexión estática (carga detenida)
70 ... 150	0,05 % de la longitud del eje, máximo 0,5 mm	0,1 % de la longitud del eje

Hoja de datos

Lubricación central

Las conexiones de lubricación permiten una lubricación permanente de la guía del eje de accionamiento por correa dentada ELGA-TB-KF mediante sistemas de lubricación automáticos o semiautomáticos en aplicaciones en condiciones ambientales de humedad.

- La conexión ya está incluida en la versión estándar de los ejes
- La tuerca del husillo y los dos cartuchos de bolas disponen de una conexión de lubricación propia

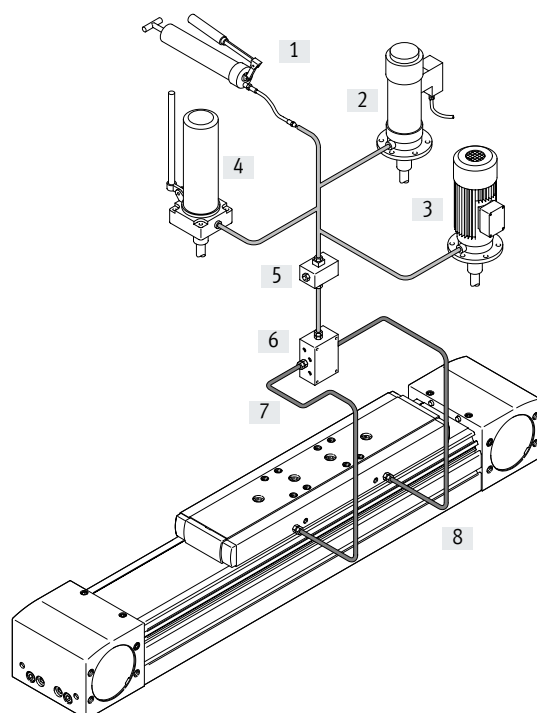
Dimensiones del carro
→ página 24

Estructura de un sistema de lubricación central

Para el funcionamiento del sistema de lubricación central, se necesitan diversos componentes adicionales. En la imagen se muestran diversas alternativas (con bomba manual, con bomba neumática con depósito o con bomba eléctrica de depósito) para la configuración mínima de un sistema de lubricación central. Festo no ofrece estos componentes adicionales que, sin embargo, pueden adquirirse de los siguientes proveedores:

- Lincoln
- Bielomatik
- SKF (Vogel)

Festo recomienda estas empresas, ya que pueden suministrar todos los componentes necesarios.

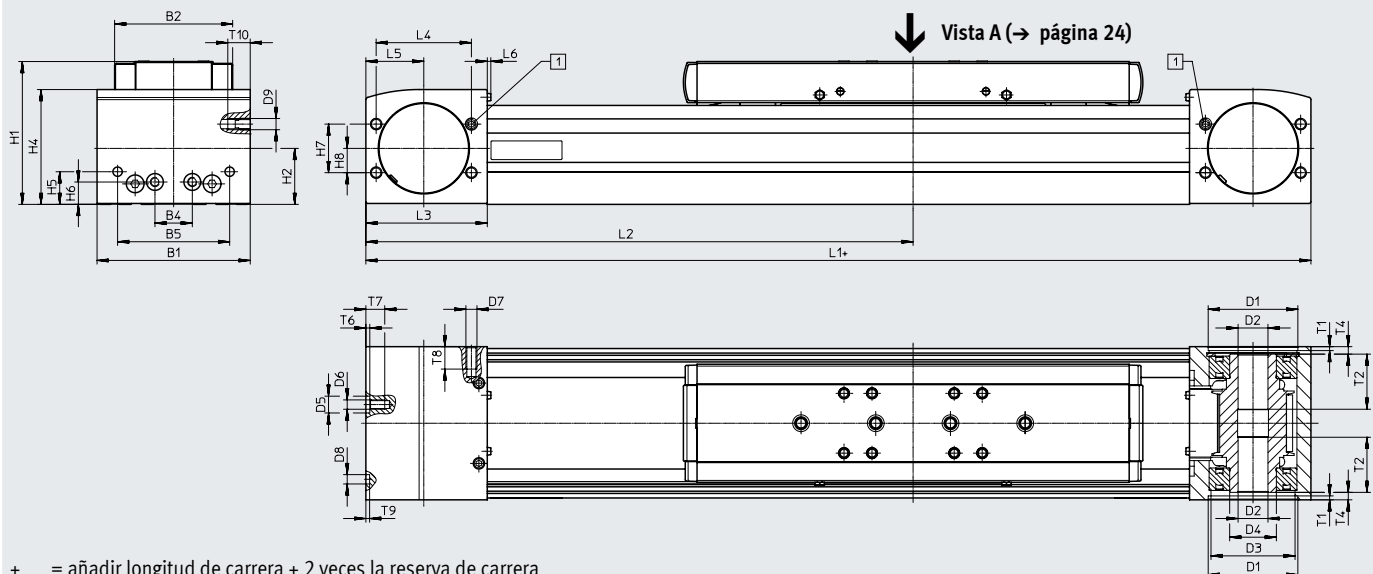


- [1] Bomba manual
- [2] Bomba neumática con depósito
- [3] Bomba eléctrica con depósito
- [4] Bomba manual con depósito
- [5] Bloque de boquillas
- [6] Bloque distribuidor
- [7] Tubos flexibles o tubos rígidos
- [8] Racores

Hoja de datos

Dimensiones

Descarga de datos CAD → www.festo.com



+ = añadir longitud de carrera + 2 veces la reserva de carrera

[1] Conexión de aire de barrido

Tamaño	B1	B2	B4	B5	D1 ∅ H7	D2 ∅ H7	D3 ∅	D4 ∅	D5 ∅ H7	D6	D7
70	69	48,2	30	45	38	16	34	25	-	M5	M6
80	82	63,2	20	60	48	16	45	25	9	M5	M6
120	120	95	80	40	80	23	72	45	-	M8	M8
150	154	125	115	80	95	32	90	60	-	M8	M8

Tamaño	D8 ∅ H7	D9	H1	H2	H4	H5	H6	H7	H8	L1	L2 mín.
70	5	M6	64	26,5	50,8	13	13	24	12	346	173
80	5	M6	76,5	30	61,5	17,5	12	26	13	386	193
120	9	M8	111,5	45	91	22	22	59	32	546	273
150	9	M8	141,5	58,6	121	26,5	26,5	80	40	712	356

Tamaño	L3	L4	L5	L6	T1	T2	T4	T6	T7	T8	T9	T10
70	57,5	42	27,5	2,3	2,1	18	7,2	-	10	12	3,1	12
80	65	51	31	2,3	2,1	29,5	4	2,1	10,1	12	2	12
120	100	76	50	2,5	3,1	29,5	4	-	16	16	2,1	16
150	140	80	70	2,5	2,8	32	4	-	18	17	2,1	17

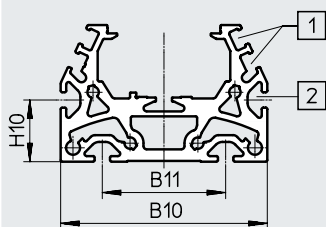
Hoja de datos

Dimensiones

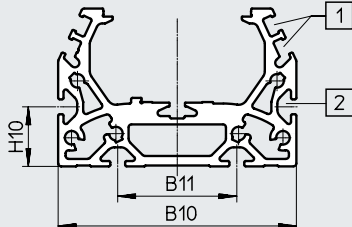
Descarga de datos CAD → www.festo.com

Perfil

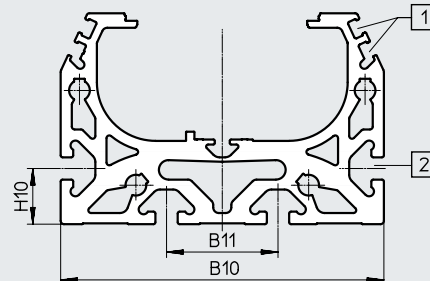
Tamaño 70



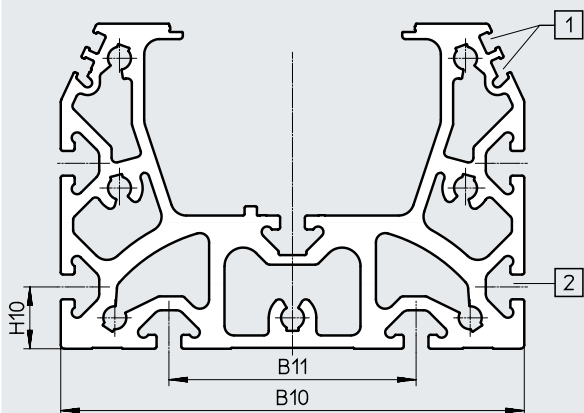
Tamaño 80




Tamaño 120



Tamaño 150



- [1] Ranura para sensor de proximidad
- [2] Ranura de fijación para tuerca deslizante
con tamaños 70, 80: tuerca deslizante NST-5-M5
con tamaños 120, 150: tuerca deslizante NST-8-M6

 **Nota**

Requisitos de planicidad de la superficie de apoyo y de los anexos, así como de la utilización en sistemas paralelos

→ www.festo.com/sp Documentación de usuario.

Tamaño	B10	B11	H10
70	67	40	20
80	80	40	20
120	116	40	20
150	150	80	20

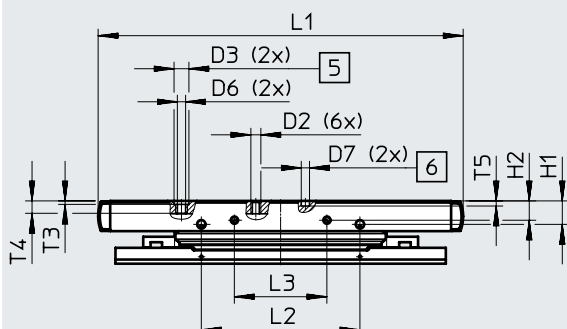
Hoja de datos

Dimensiones

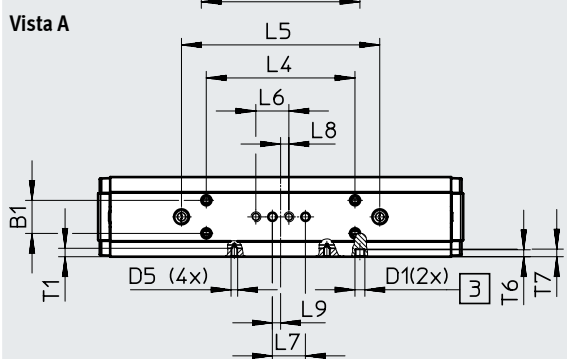
Descarga de datos CAD → www.festo.com

Carro

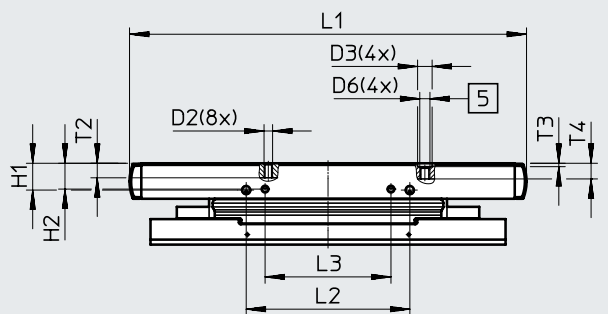
Tamaño 70



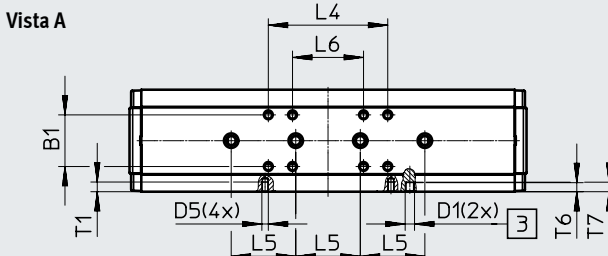
Vista A



Tamaño 80



Vista A



- [3] Conexiones de lubricación
- [5] Taladro para casquillo para centrar ZBH
- [6] Taladro para pasador de centraje ZBS

Tamaño	B1	D1	D2	D3 ∅ H7	D5	D6	D7 ∅ H7	H1	H2	L1	L2	L3
	±0,1							±0,1	±0,1		±0,1	±0,1
70	20	M6	M5	9	M4	M6	5	14,2	11,7	221	96	56
80	32	M6	M5	9	M4	M6	-	16,6	16	246	101,4	78

Tamaño	L4	L5	L6	L7	L8	L9	T1	T2	T3	T4	T5	T6	T7
	±0,1	±0,03	±0,1	±0,03		±0,1			+0,1		±0,1	mín.	máx.
70	90	120	20	20	5	10	5,1	-	2,1	7,5	3,1	4,2	4,6 _{-0,1}
80	74	40	44	-	-	-	6	9	2,1	9,7 _{-0,2}	-	5,6	5,9 _{-0,1}

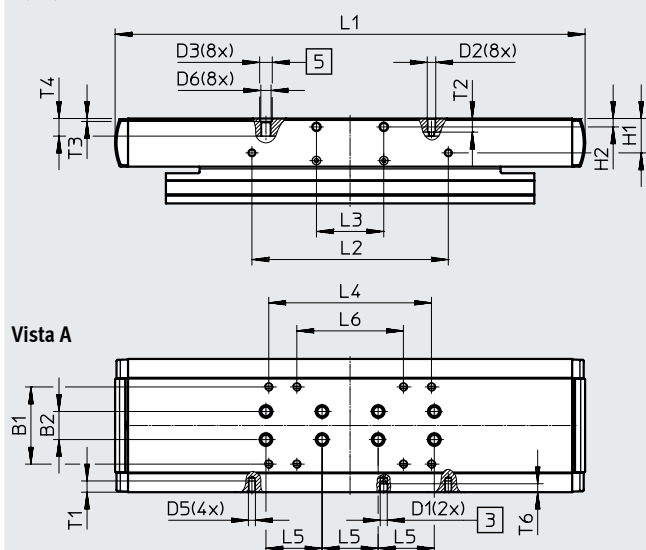
Hoja de datos

Dimensiones

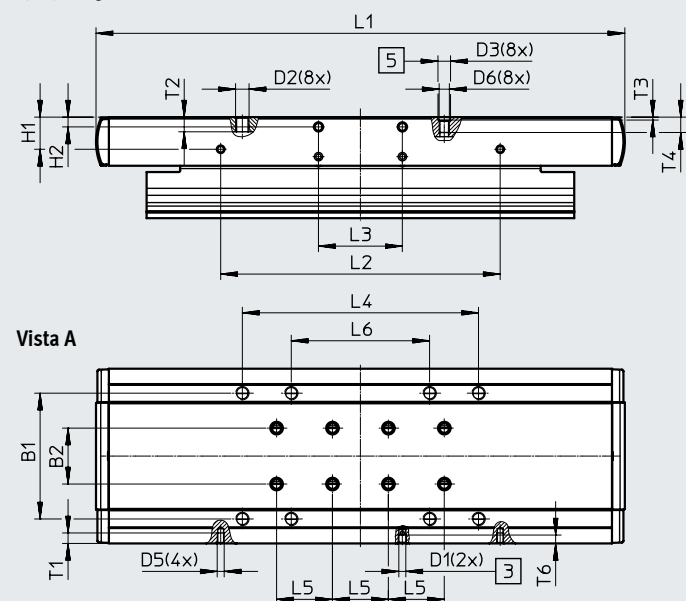
Descarga de datos CAD → www.festo.com

Carro

Tamaño 120



Tamaño 150



[3] Conexiones de lubricación

[5] Taladro para casquillo para centrar ZBH

Tamaño	B1	B2	D1	D2	D3 ∅ H7	D5	D6	H1	H2	L1
	±0,2	±0,03						±0,1		
120	55	20	M6	M5	9	M5	M6	24,5	6	335
150	90	40	M6	M8	9	M5	M6	23	7±0,1	378,4

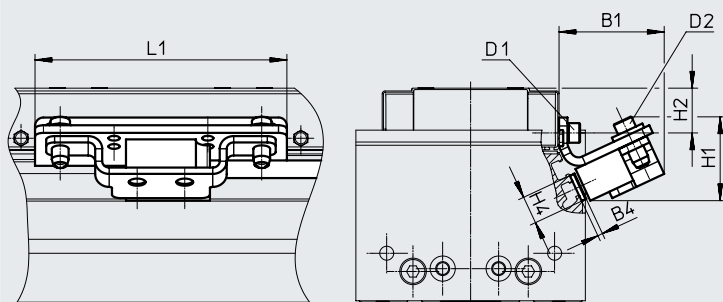
Tamaño	L2	L3	L4	L5	L6	T1	T2	T3	T4	T6
	±0,1	±0,1	±0,2	±0,03	±0,2			+0,1		
120	140	48	116	40	76	8	9,7	2,1	12,6 _{-0,3}	6
150	200	60	169	40	99	7,5	10,7	2,1	11	7

Hoja de datos

Dimensiones

Descarga de datos CAD → www.festo.com

ELGA-...-M1/M2 – Con sistema de medición de recorrido incremental



Cable del encoder
(Conexión al controlador del motor/
sistema de seguridad)
→ Página 110

Tamaño	B1	B4	D1	D2	H1	H2	H4	L1
70	40	1,8	M4x8	M4x14	35	11,7	10	86
80	40	1,8	M4x14	M4x14	35	16	10	90
120	41	1,8	M5x10	M4x14	35	24,5	10	170
150	42	1,8	M5x10	M4x14	35	23	10	220

Hoja de datos

Referencias de pedido

Características:

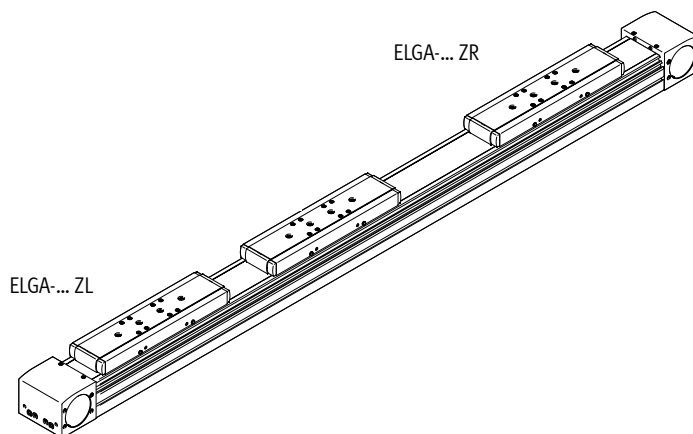
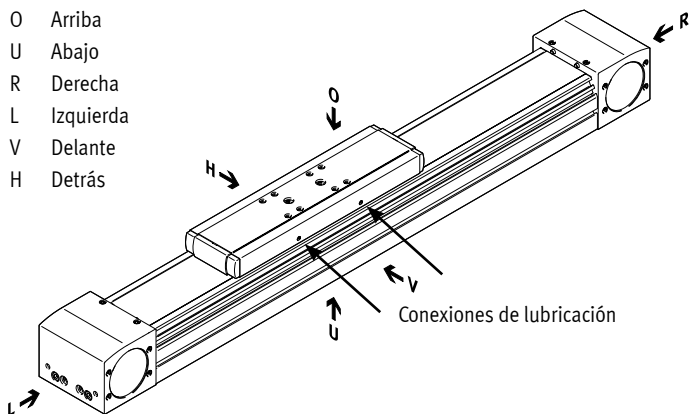
- Reserva de carrera: 0 mm
- Carro, estándar

Tamaño	Carrera [mm]	N.º art.	Código del producto
70	300	8041851	ELGA-TB-KF-70-300-0H
	400	8041852	ELGA-TB-KF-70-400-0H
	500	8041853	ELGA-TB-KF-70-500-0H
	600	8041854	ELGA-TB-KF-70-600-0H
	800	8041855	ELGA-TB-KF-70-800-0H
	1000	8041856	ELGA-TB-KF-70-1000-0H
	1200	8041857	ELGA-TB-KF-70-1200-0H
80	400	8041858	ELGA-TB-KF-80-400-0H
	500	8041859	ELGA-TB-KF-80-500-0H
	600	8041860	ELGA-TB-KF-80-600-0H
	800	8041861	ELGA-TB-KF-80-800-0H
	1000	8041862	ELGA-TB-KF-80-1000-0H
	1200	8041863	ELGA-TB-KF-80-1200-0H
120	400	8041864	ELGA-TB-KF-120-400-0H
	500	8041865	ELGA-TB-KF-120-500-0H
	600	8041866	ELGA-TB-KF-120-600-0H
	800	8041867	ELGA-TB-KF-120-800-0H
	1000	8041868	ELGA-TB-KF-120-1000-0H
	1200	8041869	ELGA-TB-KF-120-1200-0H
	1500	8041870	ELGA-TB-KF-120-1500-0H

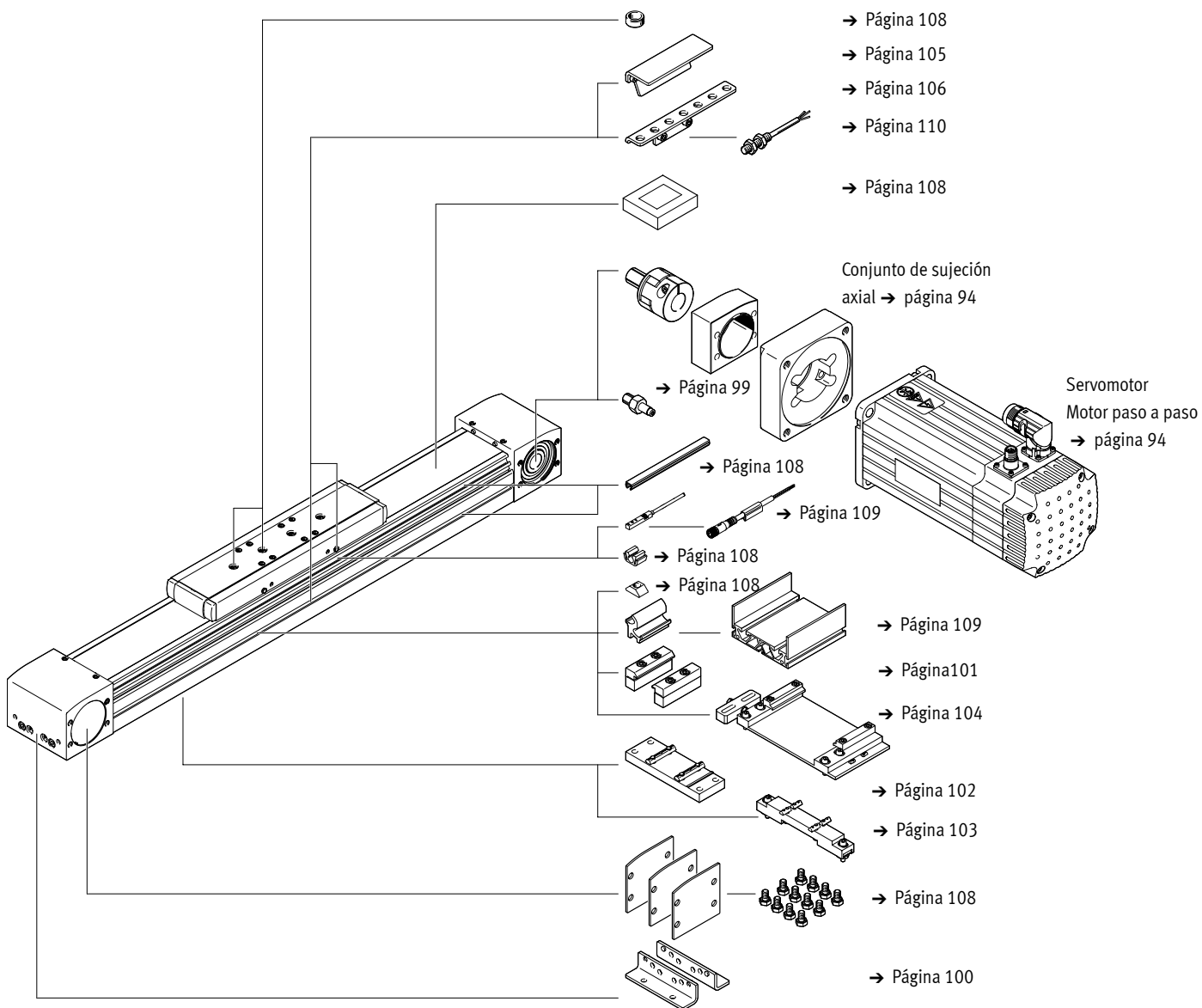
Referencias de pedido: producto modular

Guía de orientación

- O Arriba
- U Abajo
- R Derecha
- L Izquierda
- V Delante
- H Detrás



Accesorios



Referencias de pedido: producto modular

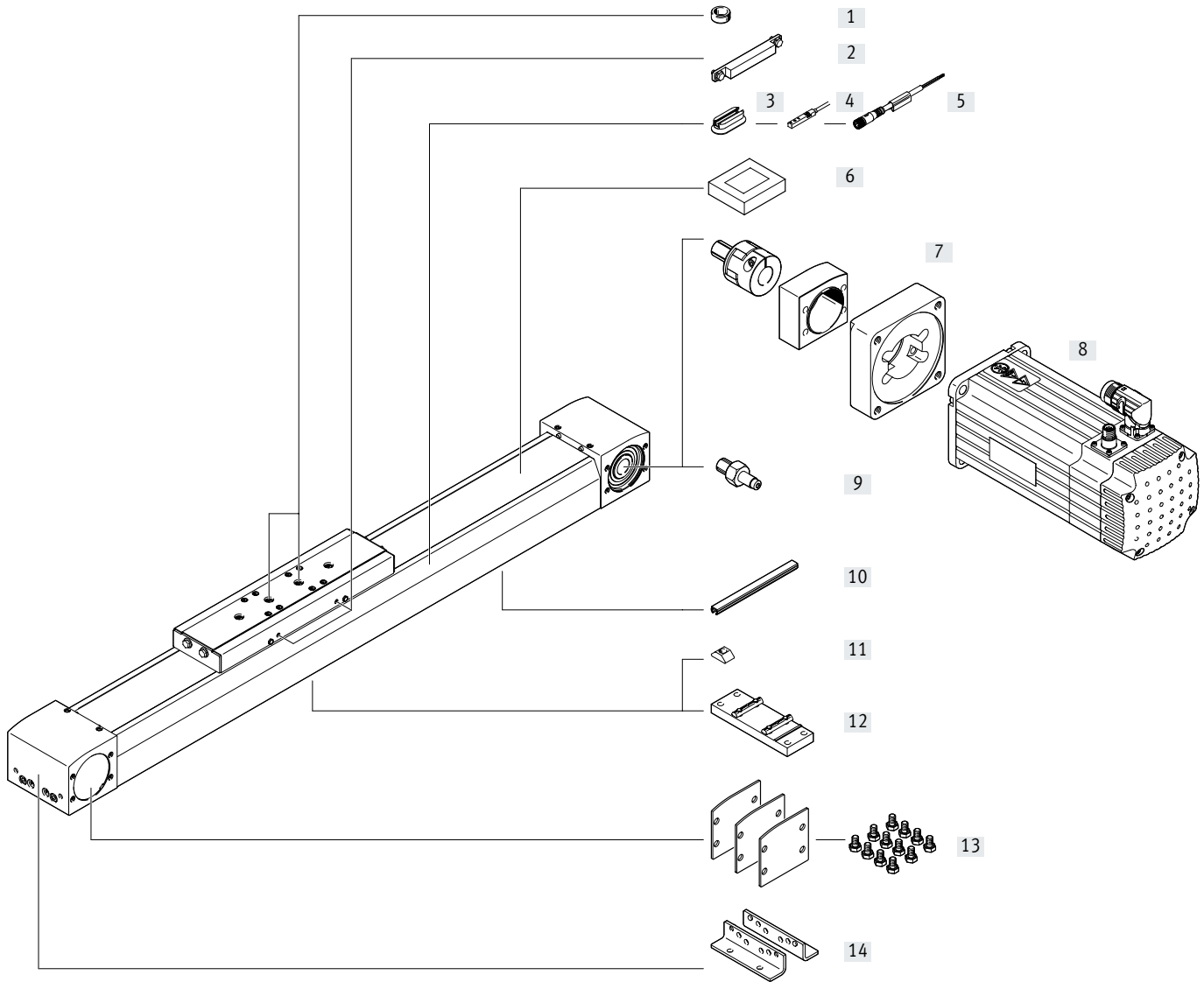
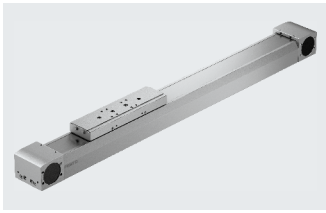
Tabla de pedidos		70	80	120	150	Condicio- nes	Código	Introducir código
Tamaño								
Referencia básica		8024914	8024915	8024916	8024917			
Tipo de construcción		Eje lineal					ELGA	ELGA
Función		Correa dentada					★ -TB	-TB
Guía		Guía de rodamiento de bolas					★ -KF	-KF
Tamaño	[mm]	70	80	120	150		★ -...	
Longitud de carrera	[mm]	1 ... 5000	1 ... 8500	1 ... 8500	1 ... 7000		★ -...	
Reserva de carrera	[mm]	0 ... 999 (0 = sin reserva de carrera)				[1]	★ -...H	
Carro adicional		No					★	
		1 carro a la izquierda					★ -ZL	
		1 carro a la derecha					★ -ZR	
Sistema de medición, incremental		No					★	
		Resolución de 2,5 µm					-M1	
		Resolución de 10 µm					-M2	
Posición de montaje del sistema de medición		No					★	
		Detrás				[2]	B	
		Delante				[2]	F	
Material de la correa dentada		Caucho de cloropreno						
		Revestimiento de poliuretano					-PU2	
Manual de utilización		Con manual de utilización					★	
		Sin manual de utilización					★ -DN	

[1] ... H La suma de la carrera nominal y de 2 veces la reserva de carrera debe ser de mínimo 50 mm y no puede superar la longitud de carrera máxima

[2] B, F Únicamente con sistema de medición M1, M2



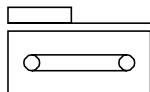
Cuadro general de periféricos – Para el uso en zonas de contacto con alimentos



Cuadro general de periféricos – Para el uso en zonas de contacto con alimentos

Accesorios			
	Tipo	Descripción	→ Página/Internet
[1]	Pasador de centrado/casquillo para centrar ZBS, ZBH	<ul style="list-style-type: none"> • Para centrar cargas y anexas en el carro • Incluido en el volumen de suministro: <ul style="list-style-type: none"> – Con tamaño 70: 2x ZBS-5 – Con tamaños 80, 120, 150: 2x ZBH-9 	108
[2]	Leva de conmutación EAPM	Para detectar la posición del carro	107
[3]	Kit de fijación CRSMB	Para la fijación de los sensores de proximidad inductivos (redondos) en el eje	107
[4]	Sensor de proximidad para ranura en T SME-8M	Para detectar la posición del carro	110
[5]	Cable de conexión NEBU	Para sensor de proximidad	110
[6]	Elemento de fijación EADT	Herramienta para retensar la cinta de recubrimiento	108
[7]	Conjunto de sujeción axial EAMM	Para montaje axial del motor (compuesto por: acoplamiento, caja de acoplamiento y brida del motor)	94
[8]	Motor EMME, EMMS	Motores especialmente adaptados al eje, con o sin reductor, con o sin freno	94
[9]	Gorrón EAMB	<ul style="list-style-type: none"> • Puede utilizarse como conexión alternativa, según sea necesario • Para combinaciones de eje y motor → página 100 no se requiere gorrón 	99
[10]	Tapa de la ranura ABP	Para la protección contra el ensuciamiento	108
[11]	Tuerca deslizante NST	Para la fijación de anexas	108
[12]	Soporte central EAHF-L5	Para la fijación inferior del eje en el perfil	102
[13]	Conjunto de tapa EASC-L5	Para la protección lateral de la tapa del accionamiento	108
[14]	Fijación por pies HPE	<ul style="list-style-type: none"> • Para la fijación del eje en la culata posterior • Si las fuerzas y momentos son mayores, es recomendable fijar el eje a través del perfil 	100

Hoja de datos – Para el uso en zonas de contacto con alimentos



-  - Tamaño
70 ... 120
-  - Longitud de carrera
50 ... 8500 mm
-  - www.festo.com



Especificaciones técnicas generales		70	80	120
Tamaño		70	80	120
Forma constructiva		Eje electromecánico con correa dentada		
Guía		Guía de rodamiento de bolas		
Posición de montaje		Indistinta		
Carrera de trabajo	[mm]	50 ... 5000	50 ... 8500	50 ... 8500
Fuerza de avance máx. F_x	[N]	260	600	1000
Momento máx. de giro sin carga ¹⁾	[Nm]	0,8	1,5	4,5
Resistencia máx. al desplazamiento sin carga ¹⁾	[N]	55,8	75,4	122
Par de accionamiento máximo	[Nm]	3,72	11,9	26,2
Velocidad máx.	[m/s]	5		
Aceleración máx.	[m/s ²]	50		
Precisión de repetición	[mm]	±0,08		

1) Con 0,2 m/s

Condiciones de funcionamiento y del entorno		
Temperatura ambiente ¹⁾	[°C]	-10 ... +60
Grado de protección		IP40
Tiempo de utilización	[%]	100
Aptitud para el contacto con alimentos ²⁾		→ Información complementaria sobre el material

1) Debe tenerse en cuenta el ámbito de aplicación de los sensores de proximidad.

2) Más información en www.festo.com/sp → Certificados.

Pesos [kg]		70	80	120
Tamaño		70	80	120
Peso básico con carrera de 0 mm ¹⁾		3,01	4,70	15,68
Peso adicional por cada 1000 mm de carrera		4,00	5,13	10,64
Masa móvil				
ELGA-...		0,9	1,9	4,19
ELGA-...ZL/ZR		0,74	1,53	3,24

1) Incl. carro

Hoja de datos – Para el uso en zonas de contacto con alimentos

Correa dentada				
Tamaño		70	80	120
Paso	[mm]	3	5	5
Elongación ¹⁾	[%]	0,105	0,1	0,122
Diámetro efectivo	[mm]	28,65	39,79	52,52
Constante de avance	[mm/giro]	90	125	165

1) Con fuerza máxima de avance

Momentos de inercia de la masa				
Tamaño		70	80	120
J_0	[kg mm ²]	245	976	4065
J_H por metro de carrera	[kg mm ² /m]	24,4	76,8	176,5
J_L por kg de carga útil	[kg mm ² /Kg]	205	396	690
J_W para carro adicional	[kg mm ²]	186	761	2891

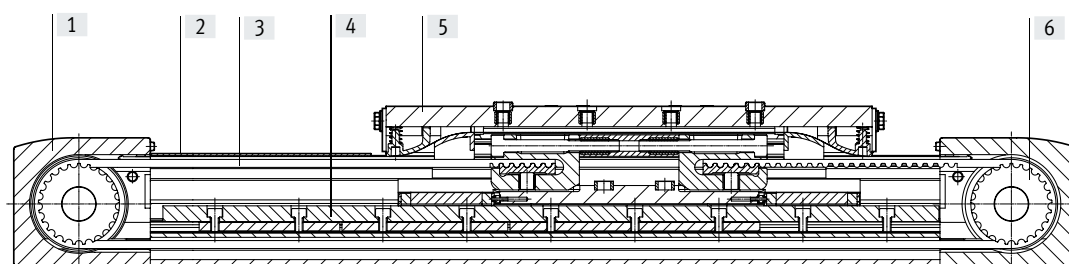
El momento de inercia de la masa J_A del eje completo se calcula de la siguiente manera:

$$J_A = J_0 + K \times J_W + J_H \times \text{carrera de trabajo [m]} + J_L \times m_{\text{carga útil [kg]}}$$

K = Número de carros adicionales

Materiales

Vista en sección

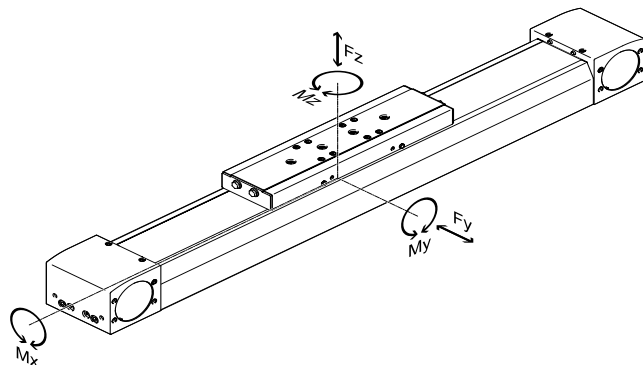


Eje		70	80	120
[1]	Tapa del accionamiento	Aleación forjada de aluminio anodizado		
[2]	Cinta de recubrimiento	Cinta de acero inoxidable		
[3]	Correa dentada	Poliuretano con hilo de acero		
[4]	Raíl de guía	Acero inoxidable		Acero templado
[5]	Carro	Aleación forjada de aluminio anodizado		
[6]	Polea de transmisión	Acero inoxidable de alta aleación		
Nota sobre los materiales		En conformidad con la Directiva 2002/95/CE (RoHS) Contiene sustancias que afectan al proceso de pintura		

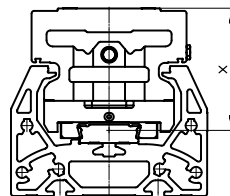
Hoja de datos – Para el uso en zonas de contacto con alimentos

Valores característicos de las cargas

Las fuerzas y los momentos indicados se refieren al centro de la guía. El punto de ataque es la intersección del centro de la guía y la línea central longitudinal del carro. No pueden superarse durante el funcionamiento dinámico. Además, se debe prestar especial atención al frenado.



Distancia entre la superficie del carro y el centro de la guía



Distancia entre la superficie del carro y el centro de la guía

Tamaño	70	80	120
Medida x [mm]	37	50	70

Fuerzas y momentos máximos admisibles para una vida útil de 5000 km

Tamaño	70	80	120
F _y máx. [N]	1500	2500	5500
F _z máx. [N]	1850	3050	6890
M _x máx. [Nm]	16	36	104
M _y máx. [Nm]	132	228	680
M _z máx. [Nm]	132	228	680

- Nota

Para una vida útil del sistema de guía de 5000 km, el factor comparativo de la carga debe adoptar un valor $f_v \leq 1$ tomando como base las fuerzas y los momentos máximos admisibles para una vida útil de 5000 km.

Si el eje está expuesto simultáneamente a varios de los momentos y fuerzas indicados más abajo, además de las cargas máximas indicadas deberá cumplirse la siguiente ecuación:

Cálculo del factor comparativo de la carga:

$$f_v = \frac{|F_{y1}|}{F_{y2}} + \frac{|F_{z1}|}{F_{z2}} + \frac{|M_{x1}|}{M_{x2}} + \frac{|M_{y1}|}{M_{y2}} + \frac{|M_{z1}|}{M_{z2}} \leq 1$$

F₁/M₁ = valor dinámico

F₂/M₂ = valor máximo

Hoja de datos – Para el uso en zonas de contacto con alimentos

Cálculo de la vida útil

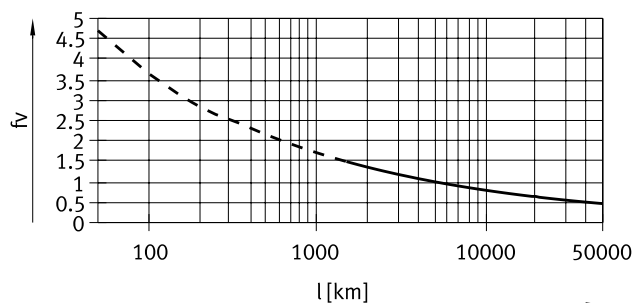
La vida útil de la guía depende de la carga. Para poder estimar aproximadamente la vida útil, en el siguiente esquema se muestra el factor comparativo de la carga f_v como característica en relación con la vida útil.

Esta representación solamente proporciona el valor teórico. Si el factor comparativo de la carga f_v es superior a 1,5, es imprescindible consultar a su técnico de Festo local.

Factor comparativo de la carga f_v en función de la vida útil

Ejemplo:

Un usuario quiere mover una masa de X kg. Mediante el cálculo con la fórmula (→ página 34) se obtiene un valor de 1,5 para el factor comparativo de la carga f_v . Según el esquema, la guía tiene en ese caso una vida útil de aproximadamente 1500 km. Reduciendo la aceleración, se reducen los valores M_z y M_y . Ahora, con un factor comparativo de la carga f_v de 1, la vida útil que se obtiene es de 5000 km.



Nota

Software de ingeniería
Electric Motion Sizing
www.festo.com/x/electric-motion-sizing

Con ayuda del software de ingeniería es posible calcular la carga de la guía para una vida útil de 5000 km.

$f_v > 1,5$ corresponde únicamente a valores comparativos teóricos para la guía de rodamiento de bolas.

Comparativa de los valores característicos de las cargas con 5000 km con fuerzas y momentos dinámicos de las guías de rodamientos de bolas

Los valores característicos de las cargas de las guías de rodamientos están normalizados según ISO y JIS mediante fuerzas y pares dinámicos y estáticos. Estas fuerzas y momentos se basan en una esperanza de vida útil del sistema de guía de 100 km según ISO o de 50 km según JIS.

Debido a que los valores característicos de las cargas dependen de la vida útil, las fuerzas y momentos máximos admisibles para una vida útil de 5000 km no pueden compararse con las fuerzas y momentos dinámicos de las guías de rodamientos según ISO/JIS.

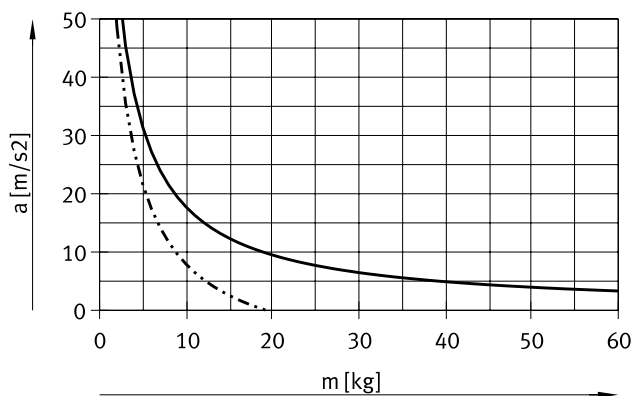
Para facilitar la comparación de la capacidad de guiado de los ejes lineales ELGA con las guías de rodamiento de bolas, se incluyen en la siguiente tabla las fuerzas y los momentos teóricamente admisibles para una vida útil calculada de 100 km. Esto corresponde a las fuerzas y momentos dinámicos según ISO. Estos valores para 100 km se han determinado solo mediante cálculo y sirven exclusivamente para comparar con las fuerzas y momentos dinámicos según ISO. No debe someterse a los actuadores a una carga con estos valores característicos, ya que podría causar daños en el eje.

Fuerzas y pares máximos admisibles para una vida útil teórica de 100 km (solo se considera la guía)				
Tamaño		70	80	120
$F_{y\text{máx.}}$	[N]	5520	9200	20240
$F_{z\text{máx.}}$	[N]	6808	11224	25355
$M_{x\text{máx.}}$	[Nm]	59	132	383
$M_{y\text{máx.}}$	[Nm]	486	839	2502
$M_{z\text{máx.}}$	[Nm]	486	839	2502

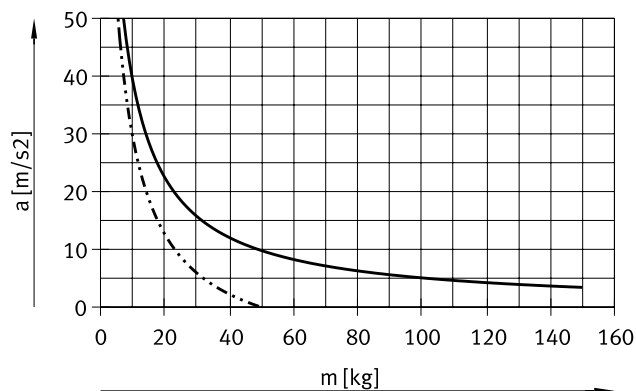
Hoja de datos – Para el uso en zonas de contacto con alimentos

Aceleración máx. a en función de la carga útil m

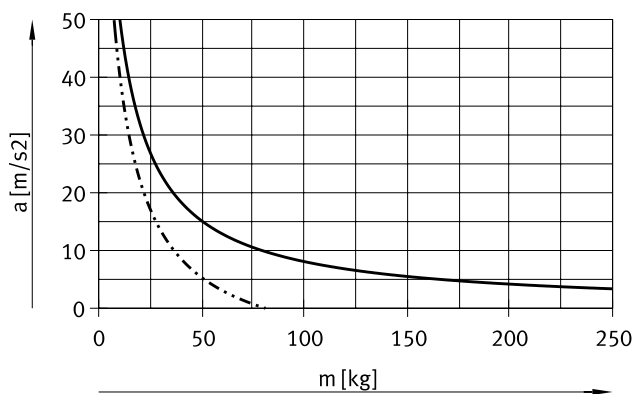
Tamaño 70



Tamaño 80

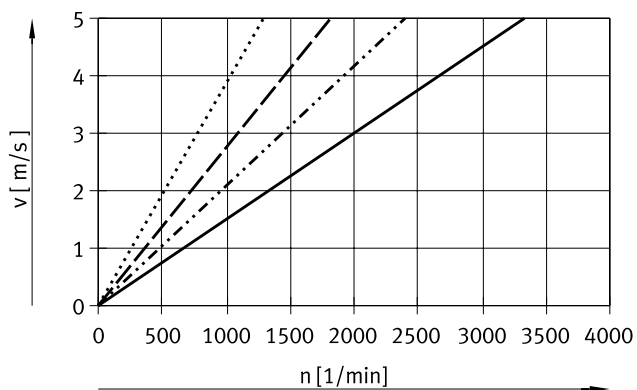


Tamaño 120



— Posición de montaje horizontal
- - - Posición de montaje vertical

Velocidad v en función de las revoluciones n

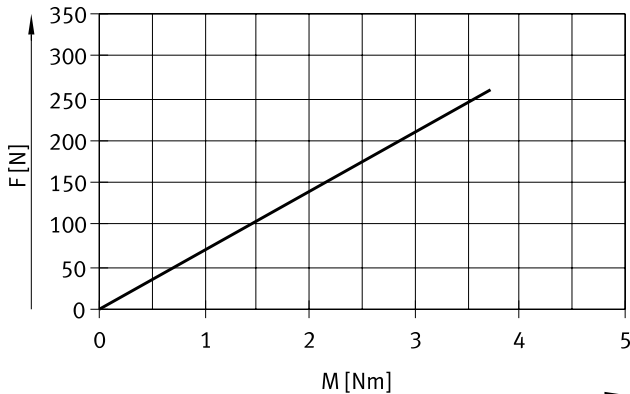


— ELGA-TB-KF-70
..... ELGA-TB-KF-80
- - - ELGA-TB-KF-120

Hoja de datos – Para el uso en zonas de contacto con alimentos

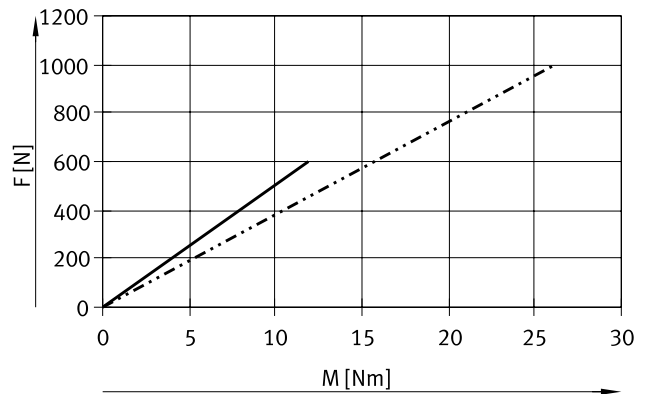
Fuerza de avance nominal F en función del momento inicial M

Tamaño 70



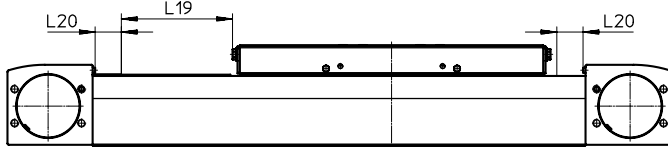
ELGA-TB-KF-70

Tamaño 80/120



ELGA-TB-KF-80
ELGA-TB-KF-120

Reserva de carrera



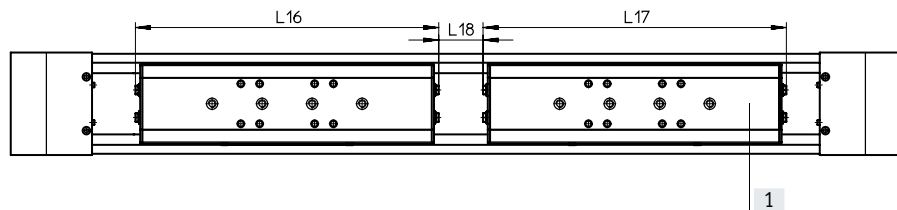
L19 = carrera nominal
L20 = reserva de carrera

- La reserva de carrera es una distancia de seguridad a la posición final mecánica que no se utiliza en el funcionamiento regular
 - La suma de la carrera nominal y 2 veces la reserva de carrera no debe superar la carrera de trabajo máxima admisible
 - La longitud de la reserva de carrera puede definirse libremente
 - En el producto modular, la reserva de carrera se define a través de la característica "Reserva de carrera".
- Ejemplo:**
 Código del producto ELGA-TB-KF-70-500-20H-...
 Carrera nominal = 500 mm
 2 veces la reserva de carrera = 40 mm
 Carrera de trabajo = 540 mm
 (540 mm = 500 mm + 2x 20 mm)

Reducción de la carrera de trabajo

En el eje ELGA con carro adicional ZL/ZR

Combinando un eje de accionamiento por correa dentada con un carro adicional, la carrera de trabajo se reduce lo equivalente a la longitud del carro adicional y a la distancia entre los dos carros



L16 = longitud del carro
 L17 = longitud del carro adicional
 L18 = distancia entre los dos carros
 [1] Carro adicional

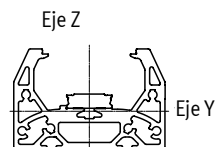
Ejemplo:
 Código del producto ELGA-TB-KF-70-500-...-ZL/ZR
 Carrera de trabajo sin carro adicional = 500 mm
 L18 = 50 mm
 L16, L17 = 221 mm
 Carrera de trabajo con carro adicional = 229 mm
 (500 mm – 50 mm – 221 mm)

Dimensiones: carro adicional

Tamaño	70	80	120
Longitud L17 [mm]	221	246	335
Distancia mínima entre los carros L18 [mm]	≥ 50	≥ 50	≥ 50

Hoja de datos – Para el uso en zonas de contacto con alimentos

Segundos momentos de inercia

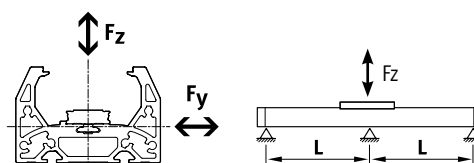


Tamaño		70	80	120
I_y	[mm ⁴]	$1,69 \times 10^5$	$2,95 \times 10^5$	$1,35 \times 10^6$
I_z	[mm ⁴]	$4,84 \times 10^5$	$9,78 \times 10^5$	$4,50 \times 10^6$

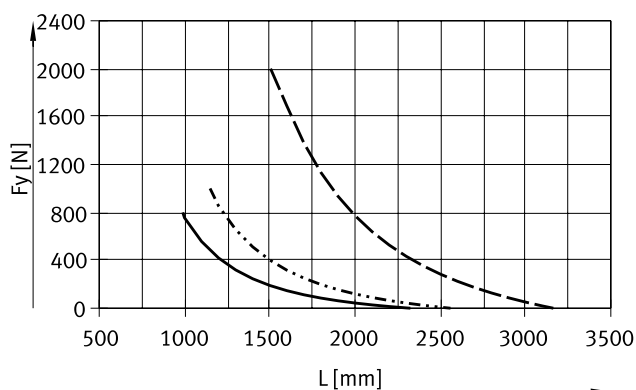
Distancia máxima admisible entre apoyos L (sin fijación para perfil MUE/soporte central EAHF) en función de la fuerza F

Para limitar la flexión si las carreras son largas, deberán preverse en caso necesario apoyos para el eje.

Los esquemas que se muestran a continuación se utilizan para determinar la distancia de apoyo máxima admisible l en función de la fuerza F . La flexión es de $f = 0,5$ mm.

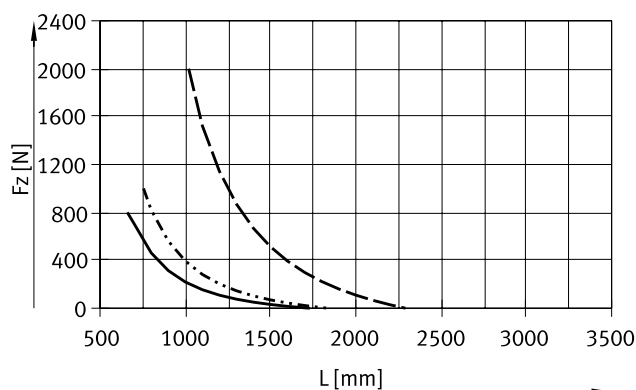


Fuerza F_y



- ELGA-TB-KF-70
- · - · - ELGA-TB-KF-80
- - - ELGA-TB-KF-120

Fuerza F_z



Valores límite de flexión recomendados

Para no mermar el funcionamiento de los ejes, se recomienda respetar los siguientes valores límite de flexión.

Una mayor deformación puede provocar mayor fricción, producir más desgaste y disminuir la vida útil.

Tamaño	Flexión dinámica (carga móvil)	Flexión estática (carga detenida)
70 ... 120	0,05 % de la longitud del eje, máximo 0,5 mm	0,1 % de la longitud del eje

Hoja de datos – Para el uso en zonas de contacto con alimentos

Lubricación central

Las conexiones de lubricación permiten una lubricación permanente de la guía del eje de accionamiento por correa dentada ELGA-TB-KF-F1 mediante sistemas de lubricación automáticos o semiautomáticos en aplicaciones en condiciones ambientales de humedad.

- La conexión ya está incluida en la versión estándar de los ejes
- La tuerca del husillo y los dos cartuchos de bolas disponen de una conexión de lubricación propia

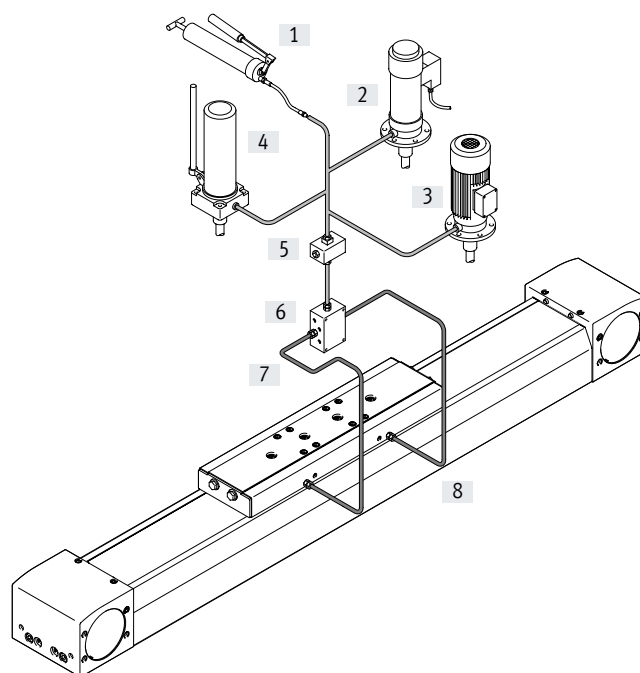
Dimensiones del carro
→ página 42

Estructura de un sistema de lubricación central

Para el funcionamiento del sistema de lubricación central, se necesitan diversos componentes adicionales. En la imagen se muestran diversas alternativas (con bomba manual, con bomba neumática con depósito o con bomba eléctrica de depósito) para la configuración mínima de un sistema de lubricación central. Festo no ofrece estos componentes adicionales que, sin embargo, pueden adquirirse de los siguientes proveedores:

- Lincoln
- Bielomatik
- SKF (Vogel)

Festo recomienda estas empresas, ya que pueden suministrar todos los componentes necesarios.

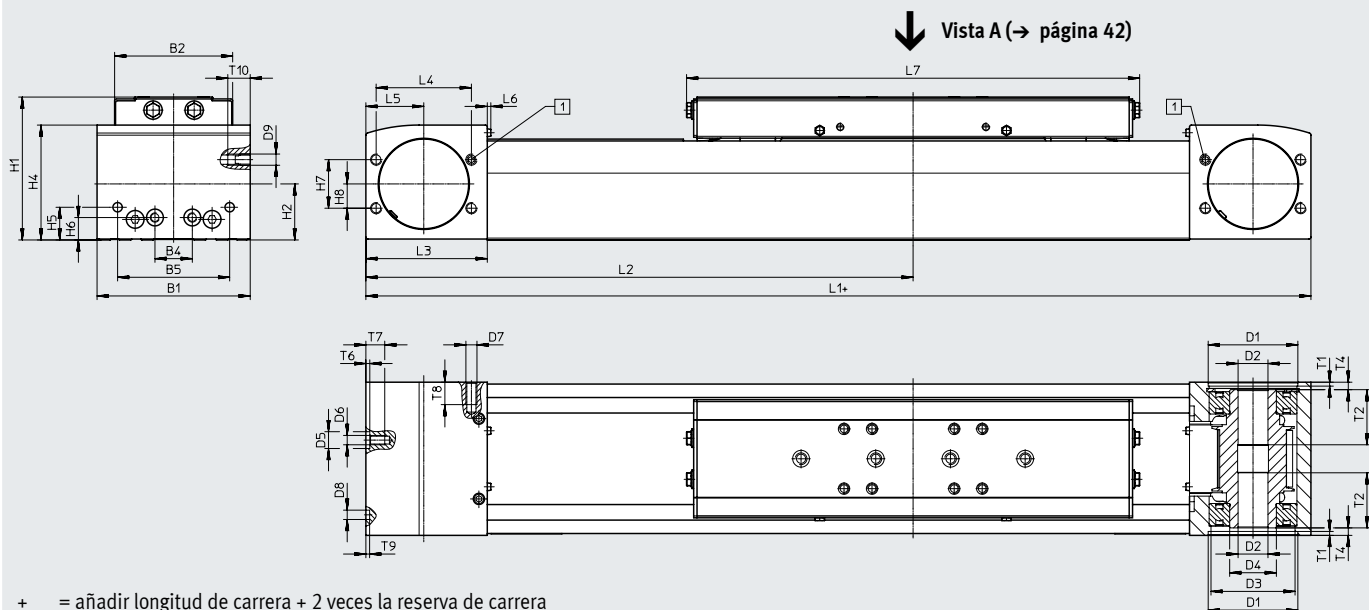


- [1] Bomba manual
- [2] Bomba neumática con depósito
- [3] Bomba eléctrica con depósito
- [4] Bomba manual con depósito
- [5] Bloque de boquillas
- [6] Bloque distribuidor
- [7] Tubos flexibles o tubos rígidos
- [8] Racores

Hoja de datos – Para el uso en zonas de contacto con alimentos

Dimensiones

Descarga de datos CAD → www.festo.com



+ = añadir longitud de carrera + 2 veces la reserva de carrera

[1] Conexión de aire de barrido

Tamaño	B1	B2	B4	B5	D1 ∅	D2 ∅	D3 ∅	D4 ∅	D5 ∅	D6	D7	D8 ∅
70	69	48,2	30	45	38	16	34	25	–	M5	M6	5
80	82	63,2	20	60	48	16	45	25	9	M5	M6	5
120	120	95	80	40	80	23	72	45	–	M8	M8	9

Tamaño	D9	H1	H2	H4	H5	H6	H7	H8	L1	L2 mín.	L3	L4
70	M6	64	26,5	50,8	13	13	24	12	346	178	57,5	42
80	M6	76,5	30	61,5	17,5	12	26	13	386	193	65	51
120	M8	111,5	45	91	22	22	59	32	546	273	100	76

Tamaño	L5	L6	L7	T1	T2	T4	T6	T7	T8	T9	T10
70	27,5	2,3	218	2,1	18	7,2	–	10	12	3,1	12
80	31	2,3	243	2,1	29,5	4	2,1	10,1	12	2	12
120	50	2,5	332	3,1	29,5	4	–	16	16	2,1	25

Nota

En la variante ELGA-TB-KF-F1 se engrasarán los carros de rodadura de la versión estándar. Este proceso se realizará siguiendo las directrices Doc.23 de EHEDG. Asimismo, se sustituirá la grasa estándar hasta una cantidad residual mínima por una grasa que cuente con la certificación H1 de la NSF (Organización para la Salud y Seguridad Pública)

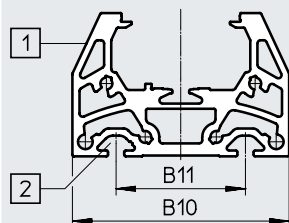
Hoja de datos – Para el uso en zonas de contacto con alimentos

Dimensiones

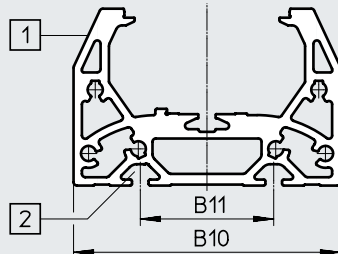
Descarga de datos CAD → www.festo.com

Perfil

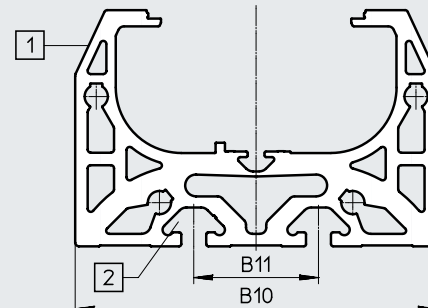
Tamaño 70



Tamaño 80



Tamaño 120



- [1] Ranura para sensor de proximidad
- [2] Ranura de fijación para tuerca deslizante
con tamaños 70, 80: tuerca deslizante NST-5-M5
con tamaños 120: tuerca deslizante NST-8-M6

Nota

Requisitos de planicidad de la superficie de apoyo y de los anexos, así como de la utilización en sistemas paralelos
→ www.festo.com/sp Documentación de usuario.

Tamaño	B10	B11
70	67	40
80	80	40
120	116	40

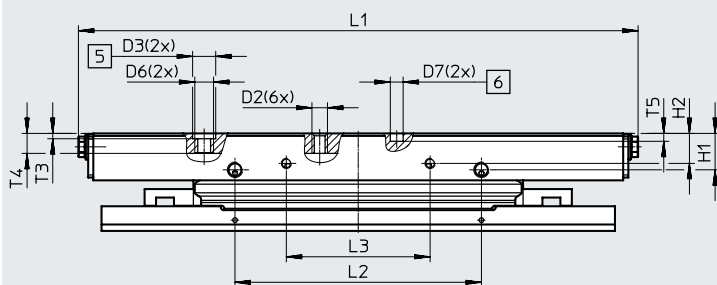
Hoja de datos – Para el uso en zonas de contacto con alimentos

Dimensiones

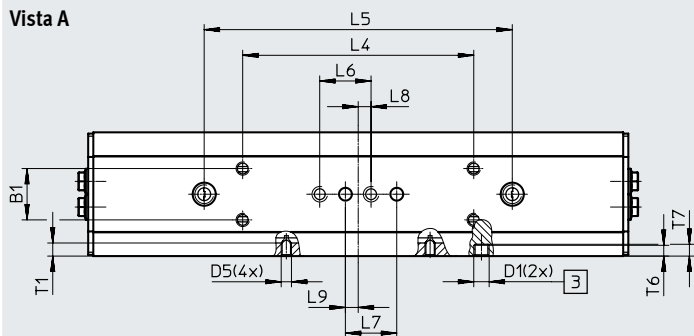
Descarga de datos CAD → www.festo.com

Carro

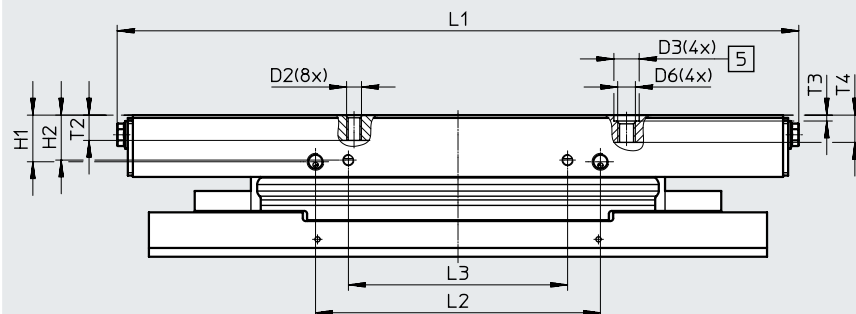
Tamaño 70



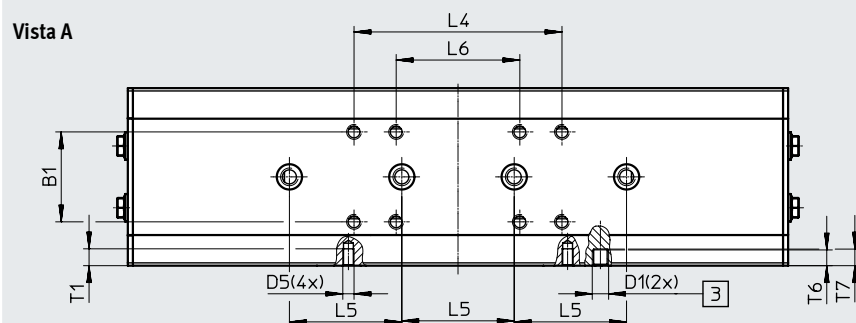
Vista A



Tamaño 80



Vista A



- [3] Conexiones de lubricación
- [5] Taladro para casquillo para centrar ZBH
- [6] Taladro para pasador de centrado ZBS

Tamaño	B1	D1	D2	D3 ∅ H7	D5	D6	D7 ∅ H7	H1	H2	L1	L2	L3
	±0,1							±0,1	±0,1		±0,1	±0,1
70	20	M6	M5	9	M4	M6	5	14,2	11,7	218	96	56
80	32	M6	M5	9	M4	M6	-	16,6	16	243	101,4	78

Tamaño	L4	L5	L6	L7	L8	L9	T1	T2	T3	T4	T5	T6	T7
	±0,1	±0,03	±0,1	±0,03		±0,1			+0,1		±0,1	mín.	máx.
70	90	120	20	20	5	10	5,1	-	2,1	7,5	3,1	4,2	4,6 _{-0,1}
80	74	40	44	-	-	-	6	9	2,1	9,7 _{-0,2}	-	5,6	5,9 _{-0,1}

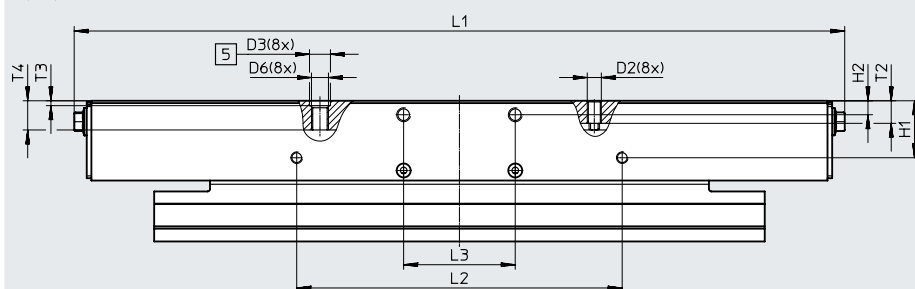
Hoja de datos – Para el uso en zonas de contacto con alimentos

Dimensiones

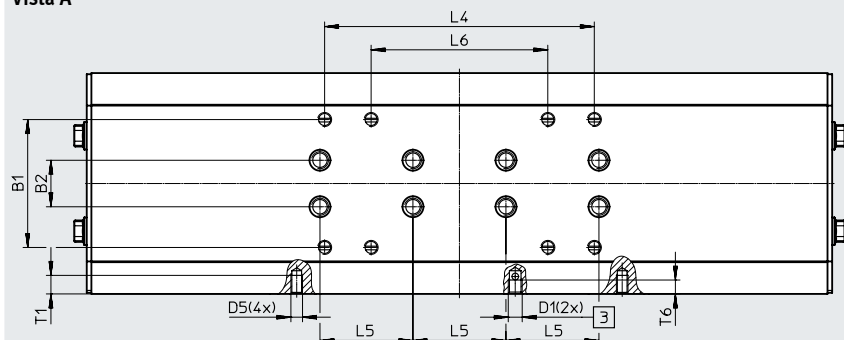
Descarga de datos CAD → www.festo.com

Carro

Tamaño 120



Vista A



- [3] Conexiones de lubricación
- [5] Taladro para casquillo para centrar ZBH

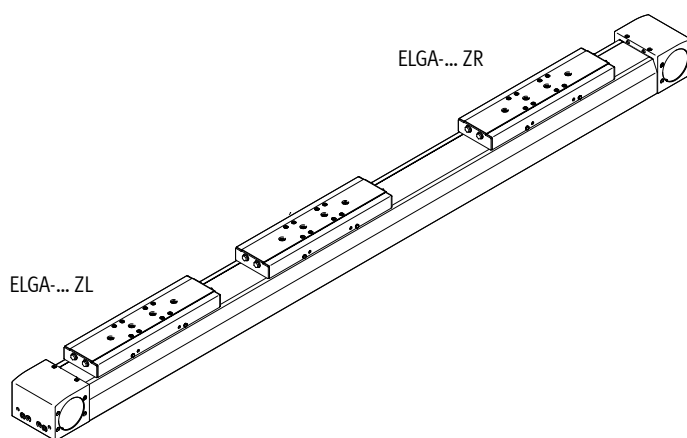
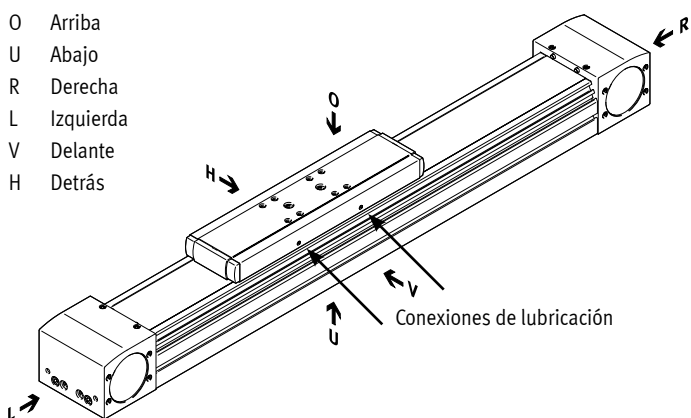
Tamaño	B1	B2	D1	D2	D3 ∅ H7	D5	D6	H1	H2	L1
120	±0,2	±0,03	M6	M5	9	M5	M6	±0,1	6	332

Tamaño	L2	L3	L4	L5	L6	T1	T2	T3	T4	T6
120	±0,1	±0,1	±0,2	±0,03	±0,2	8	9,7	+0,1	-0,3	6

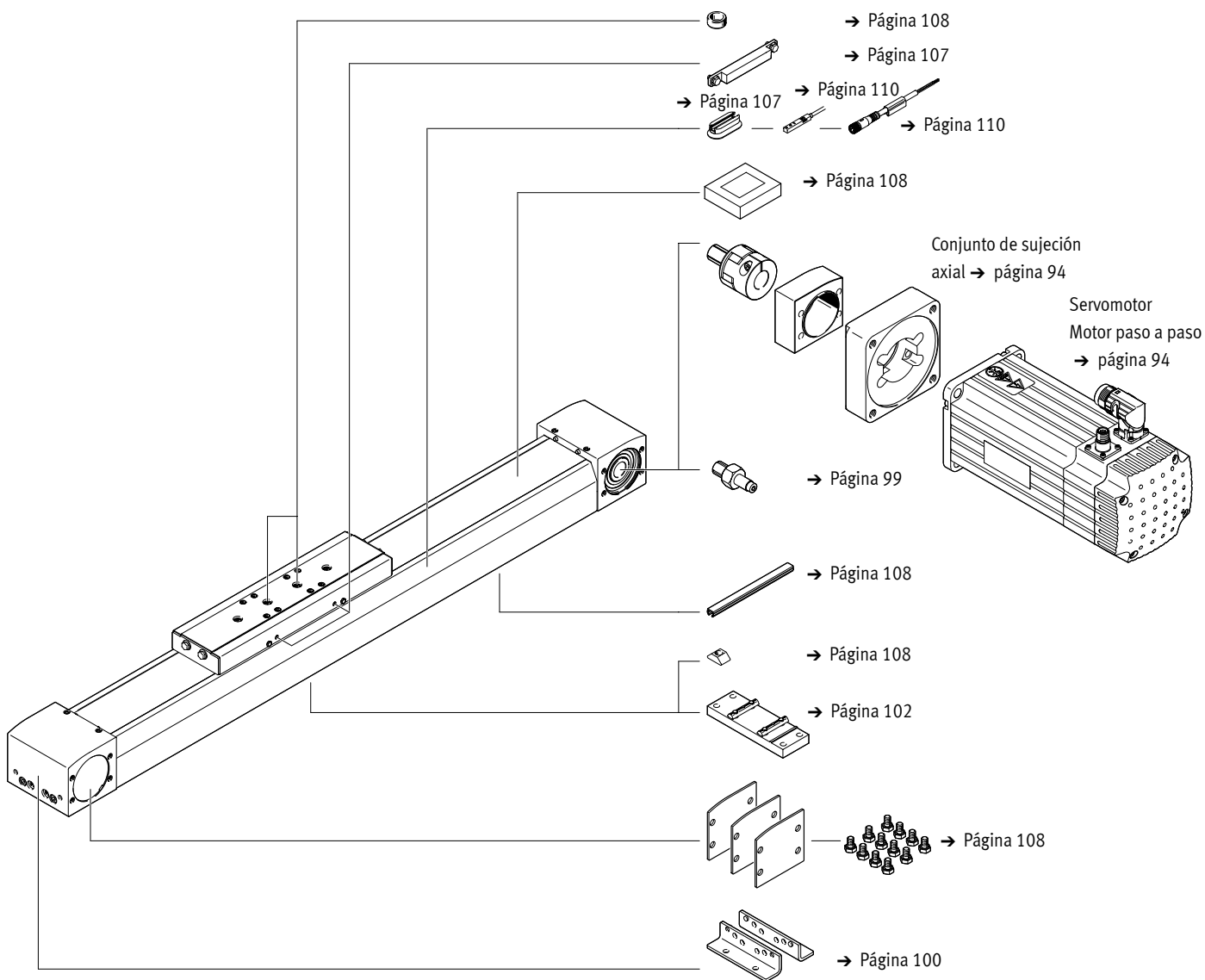
Referencias de pedido: producto modular – Para el uso en zonas de contacto con alimentos

Guía de orientación

- O Arriba
- U Abajo
- R Derecha
- L Izquierda
- V Delante
- H Detrás



Accesorios

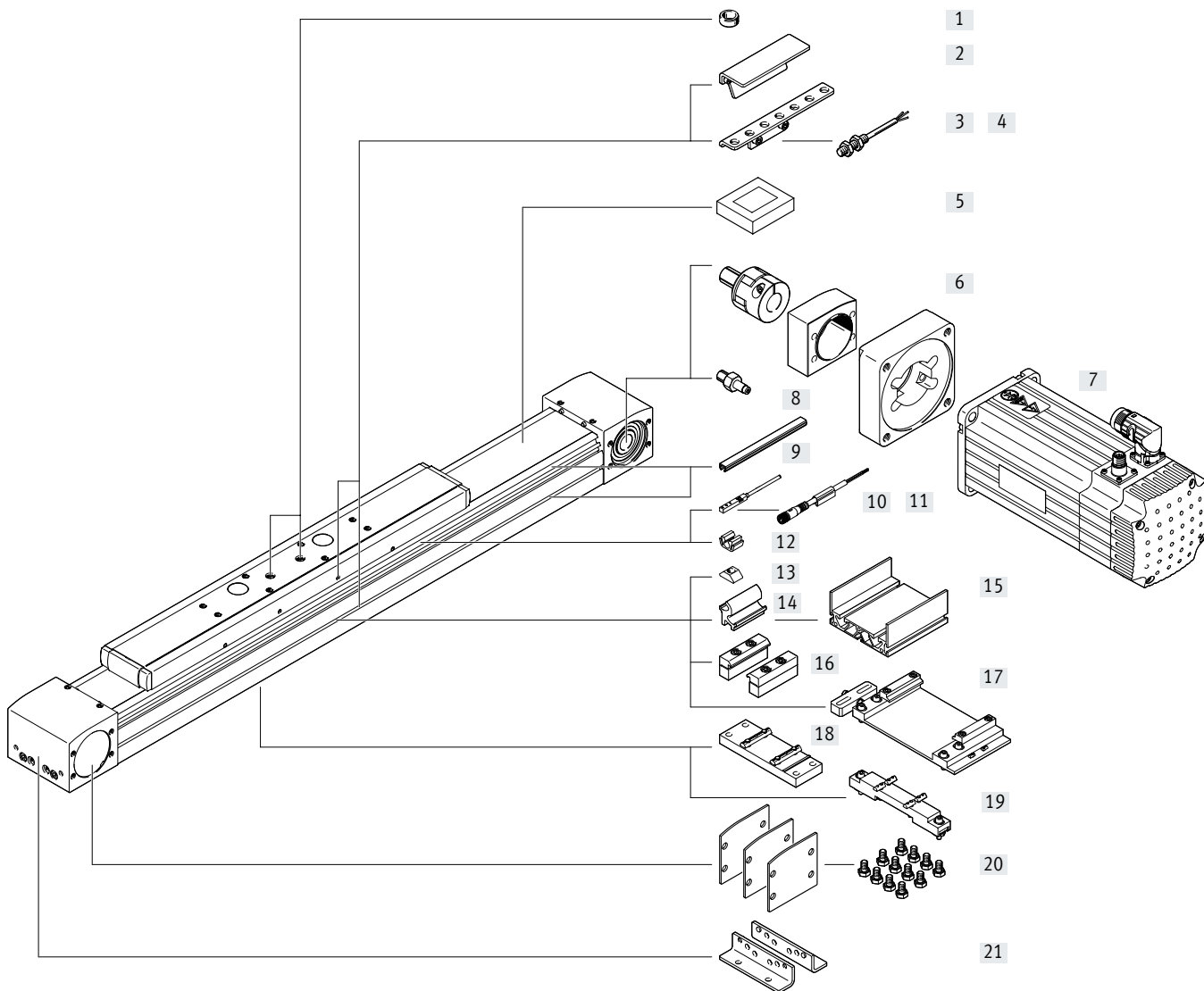
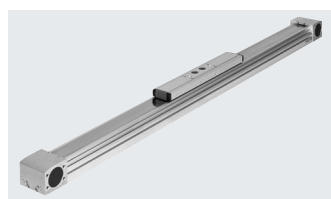


Referencias de pedido: producto modular – Para el uso en zonas de contacto con alimentos

Tabla de pedidos						
Tamaño	70	80	120	Condiciones	Código	Introducir código
Referencia básica	8024914	8024915	8024916			
Tipo de construcción	Eje lineal				ELGA	ELGA
Función	Correa dentada				-TB	-TB
Guía	Guía de rodamiento de bolas				-KF	-KF
Tamaño [mm]	70	80	120		-...	
Longitud de carrera [mm]	1 ... 5000	1 ... 8500	1 ... 8500		-...	
Reserva de carrera [mm]	0 ... 999 (0 = sin reserva de carrera)			[1]	-...H	
Carro adicional	No					
	1 carro a la izquierda				-ZL	
	1 carro a la derecha				-ZR	
Propiedades adicionales	Aptitud para el contacto con alimentos según la información complementaria sobre el material				-F1	-F1
Material de la correa dentada	PU sin revestir				-PU1	-PU1
Manual de utilización	Con manual de utilización					
	Sin manual de utilización				-DN	

[1] ... **H** La suma de la carrera nominal y de 2 veces la reserva de carrera debe ser de mínimo 50 mm y no puede superar la longitud de carrera máxima

Cuadro general de periféricos

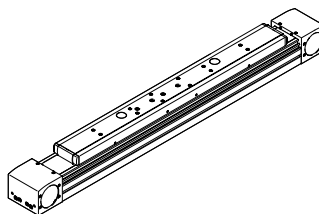
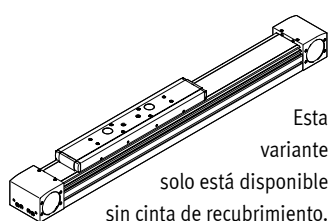
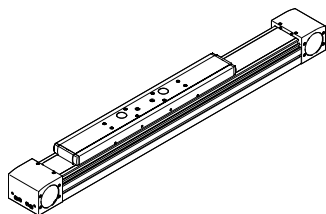


Variantes de carros

ELGA-...
Carro estándar

ELGA-...-S
Carro, corto

ELGA-...-L
Carro, largo



Cuadro general de periféricos

Accesorios		
Tipo/código del pedido	Descripción	→ Página/Internet
[1] Pasador de centrado/casquillo para centrar ZBS, ZBH	<ul style="list-style-type: none"> Para centrar cargas y anexos en el carro Incluido en el volumen de suministro: <ul style="list-style-type: none"> Con tamaños 70, 80, 120: 2x ZBH-9 	108
[2] Leva de conmutación SA, SB, SC, SD, SE, SF	Para detectar la posición del carro	105
[3] Soporte para sensor SC, SD, SE, SF	Para la fijación de los sensores de proximidad inductivos (redondos) en el eje	106
[4] Sensor de proximidad, M8 SC, SD, SE, SF	<ul style="list-style-type: none"> Sensor de proximidad inductivo, redondo Con el código del pedido SC, SD, SE, SF, el suministro incluye 1 leva de conmutación y un máximo de 2 soportes para sensor 	110
[5] Elemento de fijación EADT	Herramienta para retensar la cinta de recubrimiento	108
[6] Conjunto de sujeción axial EAMM	Para montaje axial del motor (compuesto por: acoplamiento, caja de acoplamiento y brida del motor)	94
[7] Motor EMME, EMMS	Motores especialmente adaptados al eje, con o sin reductor, con o sin freno	94
[8] Gorrón EA	<ul style="list-style-type: none"> Puede utilizarse como conexión alternativa, según sea necesario Para combinaciones de eje y motor → página 94 no se requiere gorrón 	99
[9] Tapa de la ranura NS, NC	<ul style="list-style-type: none"> Para la protección contra el ensuciamiento 	108
[10] Sensor de proximidad para ranura en T SA, SB	<ul style="list-style-type: none"> Sensor de proximidad inductivo para ranura en T Con el código del pedido SA, SB, el suministro incluye 1 leva de conmutación 	109
[11] Cable de conexión CA	Para sensores de proximidad (código del pedido SE y SF)	110
[12] Clip CM	Para la fijación del cable del sensor de proximidad en la ranura	108
[13] Tuerca deslizante NM	Para la fijación de anexos	108
[14] Kit adaptador DHAM	Para la fijación del soporte perfilado en el eje	109
[15] Soporte perfilado HMIA	Para la fijación y el guiado de una cadena de energía	109
[16] Fijación para perfil MA	Para la fijación lateral del eje en el perfil	101
[17] Kit de ajuste EADC-E16	Permite fijar el eje a una superficie vertical. Una vez realizada la fijación, el eje se puede orientar horizontalmente	104
[18] Soporte central EAHF-L5	Para la fijación inferior del eje en el perfil	102
[19] Kit de ajuste EADC-E15	Ajustable en altura. Permite compensar fácilmente las irregularidades de la superficie de apoyo	103
[20] Conjunto de tapa EASC-L5	Para la protección lateral de la tapa del accionamiento	108
[21] Fijación por pies MF	<ul style="list-style-type: none"> Para la fijación del eje en la culata posterior Si las fuerzas y momentos son mayores, es recomendable fijar el eje a través del perfil 	100

Códigos del producto

001	Serie	
ELGA	Eje de pórtico	

002	Tipo de actuador	
TB	Correa dentada	

003	Guía	
RF	Guía de rodillos	

004	Tamaños	
70	70	
80	80	
120	120	

005	Carrera	
...	50 ... 7400	

006	Reserva de carrera	
-----	--------------------	--

007	Ejecución con carro	
	Estándar	
S	Carro, corto	
L	Carro, largo	

008	Protección contra partículas	
	Estándar	
P0	Sin cinta de recubrimiento	

009	Propiedades adicionales	
	Sin	
F1	Apto para el contacto con alimentos según la información complementaria sobre el material	

010	Sistema de medición	
	Sin	
M1	Con sistema de medición de recorrido, incremental, resolución 2,5 µm	
M2	Con sistema de medición de recorrido, incremental, resolución 10 µm	

011	Posición de montaje del sistema de medición	
	Sin	
F	Delante	
B	Detrás	

012	Material de la correa dentada	
	Estándar	
PU1	PU sin revestir, conforme con las especificaciones de la FDA	
PU2	PU revestido	

013	Fijación por pies [unidad]	
1	1	
...	1	

014	Fijación para perfil	
...	1 ... 50	

015	Sensor de proximidad, inductivo, ranura 8, normalmente abierto, cable 7,5 m	
	Sin	
...SA	1 ... 6 unidades	

016	Sensor de proximidad, inductivo, ranura 8, normalmente cerrado, cable de 7,5 m	
	Sin	
...SB	1 ... 6 unidades	

017	Sensor de proximidad, inductivo, M8, PNP, normalmente abierto, cable 2,5 m [unidad]	
...	1 ... 99	

018	Sensor de proximidad, inductivo, M8, PNP, normalmente cerrado, cable de 2,5 m [unidad]	
...	1 ... 99	

019	Sensor de proximidad, inductivo, M8, PNP, normalmente abierto, conector M8 [unidad]	
...	1 ... 99	

020	Sensor de proximidad, inductivo, M8, PNP, normalmente cerrado, conector M8 [unidad]	
...	1 ... 99	

021	Cable de conexión, M8, 2,5 m [unidad]	
...	1 ... 99	

022	Tapa de la ranura para sensor [unidad]	
...	1 ... 50	

023	Tapa de la ranura de fijación	
	Ninguno	
...NC	1 ... 50 unidades	

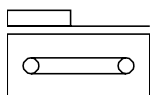
024	Tuerca deslizante para ranura de fijación	
	Sin	
...NM	1 ... 99 unidades	




025	Sujetacables [unidad]	
...	10 ... 100	

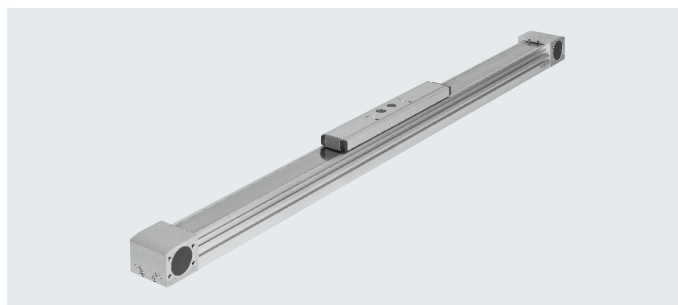
026	Gorrón [unidad]	
...	1 ... 4	

027	Manual de utilización	
	Con manual de utilización	
DN	Sin manual de utilización	

Hoja de datos



-  Tamaño
70 ... 120
-  Longitud de carrera
50 ... 7400 mm
-  www.festo.com



Especificaciones técnicas generales

Tamaño		70	80	120
Forma constructiva		Eje electromecánico con correa dentada		
Guía		Guía de rodillos		
Posición de montaje		Indistinta		
Carrera de trabajo				
ELGA-...	[mm]	50 ... 7000	50 ... 7000	50 ... 7400
ELGA-...-S	[mm]	50 ... 7000	50 ... 7000	50 ... 7400
ELGA-...-L	[mm]	50 ... 6900	50 ... 6900	50 ... 7200
Fuerza de avance máx. F_x	[N]	350	800	1300
Momento máx. de giro sin carga ¹⁾	[Nm]	0,66	1,35	3
Resistencia máx. al desplazamiento sin carga ¹⁾	[N]	46	68	114
Par de accionamiento máximo	[Nm]	5	15,9	34,1
Velocidad máx.	[m/s]	10		
Aceleración máx.	[m/s ²]	50		
Precisión de repetición	[mm]	±0,08		

1) Con 0,2 m/s

Condiciones de funcionamiento y del entorno

Temperatura ambiente ¹⁾	[°C]	-10 ... +60
Grado de protección		
ELGA-...		IP40
ELGA-...-PO		IP00
Tiempo de utilización	[%]	100

1) Debe tenerse en cuenta el ámbito de aplicación de los sensores de proximidad

Pesos [kg]

Tamaño		70	80	120
Peso básico con carrera de 0 mm ¹⁾				
ELGA-...		2,78	6,25	17,39
ELGA-...-S		2,39	5,62	15,82
ELGA-...-L		3,33	7,49	21,44
Peso adicional por cada 1000 mm de carrera				
ELGA-...		3,29	5,17	10,81
ELGA-...-PO		3,18	5,06	10,66
Masa móvil				
ELGA-...		0,80	2,01	5,08
ELGA-...-S		0,70	1,85	4,65
ELGA-...-L		1,03	2,53	6,63

1) Incl. carro

Hoja de datos

Correa dentada				
Tamaño		70	80	120
Paso	[mm]	3	5	5
Elongación ¹⁾				
ELGA-...	[%]	0,213	0,168	0,21
ELGA-...-PU2	[%]	0,105	0,1	0,122
Diámetro efectivo	[mm]	28,65	39,79	52,52
Constante de avance	[mm/giro]	90	125	165

1) Con fuerza máxima de avance

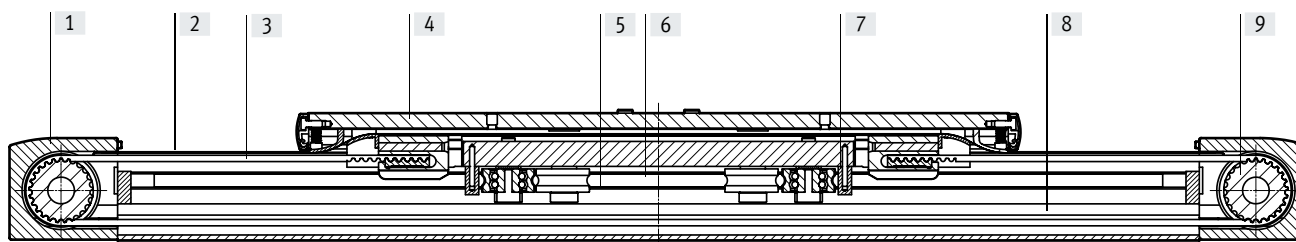
Momentos de inercia de la masa				
Tamaño		70	80	120
J_0				
ELGA-...	[kg mm ²]	232	1044	4935
ELGA-...-S	[kg mm ²]	207	968	4592
ELGA-...-L	[kg mm ²]	278	1247	6006
J_H por metro de carrera	[kg mm ² /m]	19	97	221
J_L por kg de carga útil	[kg mm ² /Kg]	205	396	690

El momento de inercia de la masa J_A del eje completo se calcula de la siguiente manera:

$$J_A = J_0 + J_H \times \text{carrera de trabajo [m]} + J_L \times m_{\text{carga útil [kg]}}$$

Materiales

Vista en sección



Eje	
[1] Tapa del accionamiento	Aleación forjada de aluminio anodizado
[2] Cinta de recubrimiento	Cinta de acero inoxidable
[3] Correa dentada	
ELGA-...	Policloropreno con trama de vidrio y recubrimiento de nailon
ELGA-...-PU2	Poliuretano con hilo de acero y revestimiento de nailon
[4] Carro	Aleación forjada de aluminio anodizado
[5] Polea de rodadura	Acero para rodamientos, templado
[6] Barra de guía	Acero templado y cromado duro
[7] Anillo rascador	Fieltro, empapado con aceite
[8] Perfil	Aleación forjada de aluminio anodizado
[9] Disco para correa dentada	Acero inoxidable de alta aleación
Nota sobre los materiales	En conformidad con la Directiva 2002/95/CE (RoHS) Contiene sustancias que afectan al proceso de pintura

Hoja de datos

Especificaciones técnicas: sistema de medición de recorrido		Dimensiones → página 61	
Código del producto		ELGA-...-M1	ELGA-...-M2
Resolución	[μm]	2,5	10
Velocidad máxima de desplazamiento con sistema de medición de recorrido	[m/s]	4	4
Señal de encoder		5 V TTL; A/A, B/B; señal cíclica de referencia (N/N) cada 5 mm (impulso cero)	
Salida de señales		Line Driver, contrafase, resistente a cortocircuitos	
Conexión eléctrica		Conector de 8 pines redondo M12	
Longitud del cable	[mm]	160	

Condiciones de funcionamiento y del entorno: sistema de medición de recorrido	
Temperatura ambiente	[°C] -10 ... +70
Grado de protección	IP64
Marcado CE (véase la declaración de conformidad)	Según la Directiva sobre CEM de la UE ¹⁾

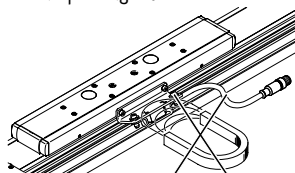
1) Consulte el ámbito de aplicación en la declaración de conformidad CE: www.festo.com/sp → Certificados.

En caso de existir limitaciones de utilización de los equipos en zonas residenciales, comerciales e industriales, así como en empresas pequeñas, es posible que deban adoptarse medidas adicionales para reducir la emisión de interferencias.

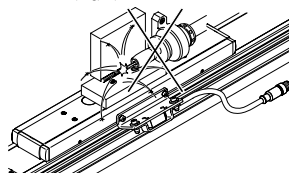
Nota sobre la utilización

El eje de accionamiento por husillo con sistema de medición de recorrido no está previsto para el uso en los siguientes ejemplos de aplicación:

- Campo magnético

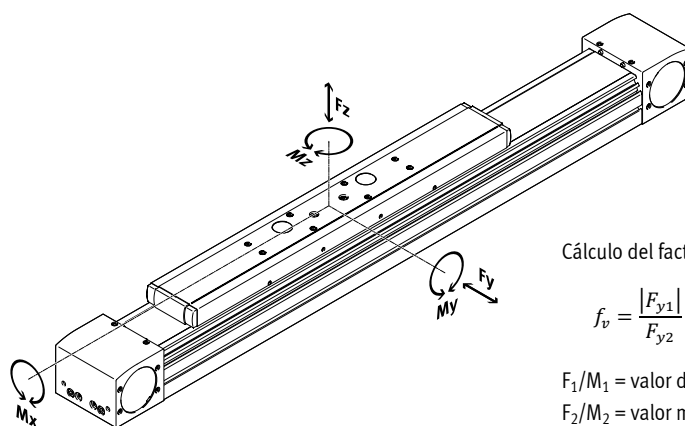


- Soldadura



Valores característicos de las cargas

Las fuerzas y los momentos indicados hacen referencia a la superficie del carro. El punto de ataque es la intersección del centro de la guía y la línea central longitudinal del carro. No pueden superarse durante el funcionamiento dinámico. Además, se debe prestar especial atención al frenado.



Si el eje está expuesto a varios de los momentos y fuerzas indicados más abajo, además de las cargas máximas indicadas deberá cumplirse la siguiente ecuación:

Cálculo del factor comparativo de la carga:

$$f_v = \frac{|F_{y1}|}{F_{y2}} + \frac{|F_{z1}|}{F_{z2}} + \frac{|M_{x1}|}{M_{x2}} + \frac{|M_{y1}|}{M_{y2}} + \frac{|M_{z1}|}{M_{z2}} \leq 1$$

F_1/M_1 = valor dinámico

F_2/M_2 = valor máximo

Fuerzas y momentos máximos admisibles para una vida útil de 10 000 km				
Tamaño		70	80	120
$F_{y\text{máx.}}$	[N]	500	800	2000
$F_{z\text{máx.}}$	[N]	500	800	2000
$M_{x\text{máx.}}$	[Nm]	11	30	100
$M_{y\text{máx.}}$				
ELGA-...	[Nm]	20	90	320
ELGA-...-S	[Nm]	20	90	320
ELGA-...-L	[Nm]	40	180	640
$M_{z\text{máx.}}$				
ELGA-...	[Nm]	20	90	320
ELGA-...-S	[Nm]	20	90	320
ELGA-...-L	[Nm]	40	180	640

Hoja de datos

Cálculo de la vida útil

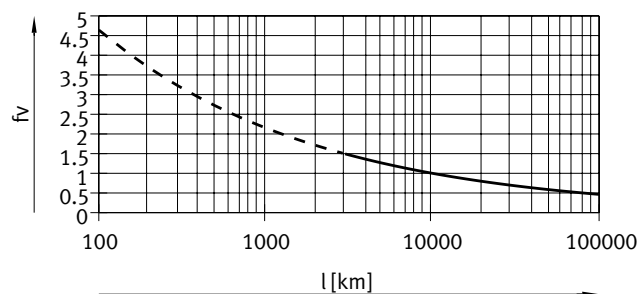
La vida útil de la guía depende de la carga. Para poder estimar aproximadamente la vida útil, en el siguiente esquema se muestra el factor comparativo de la carga f_v como característica en relación con la vida útil.

Esta representación solamente proporciona el valor teórico. Si el factor comparativo de la carga f_v es superior a 1,5, es imprescindible consultar a su técnico de Festo local.

Factor comparativo de la carga f_v en función de la vida útil

Ejemplo:

Un usuario quiere mover una masa de X kg. Mediante el cálculo con la fórmula (→ página 51) se obtiene un valor de 1,5 para el factor comparativo de la carga f_v . Según el esquema, la guía tiene en ese caso una vida útil de aproximadamente 3000 km. Reduciendo la aceleración, se reducen los valores M_z y M_y . Ahora, con un factor comparativo de la carga f_v de 1, la vida útil que se obtiene es de 10000 km.



- Nota

Software de ingeniería
Electric Motion Sizing
www.festo.com/x/electric-motion-sizing

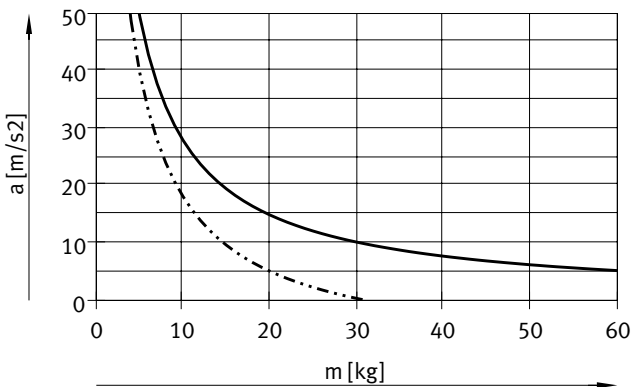
Con ayuda del software de ingeniería es posible calcular la carga de la guía para una vida útil de 5000 km.

$f_v > 1,5$ corresponde únicamente a valores comparativos teóricos para la guía de rodamiento de bolas.

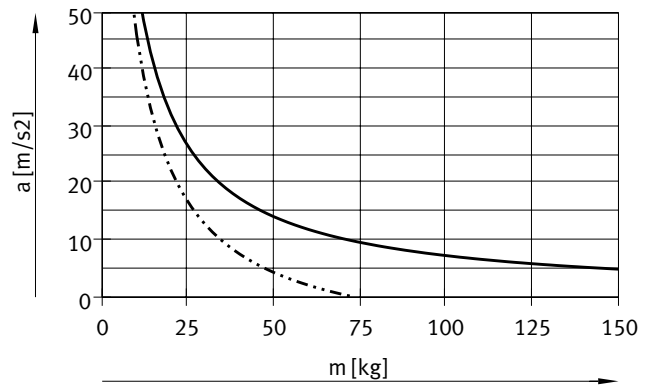
Hoja de datos

Aceleración máx. a en función de la carga útil m

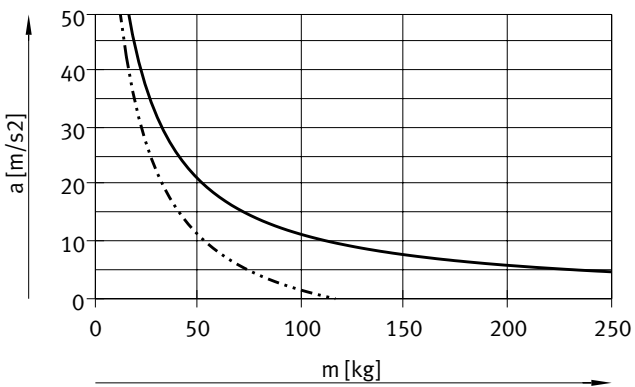
Tamaño 70



Tamaño 80

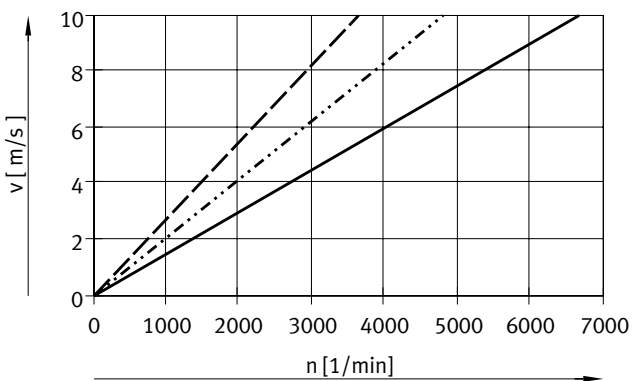


Tamaño 120



— Posición de montaje horizontal
 - - - Posición de montaje vertical

Velocidad v en función de las revoluciones n

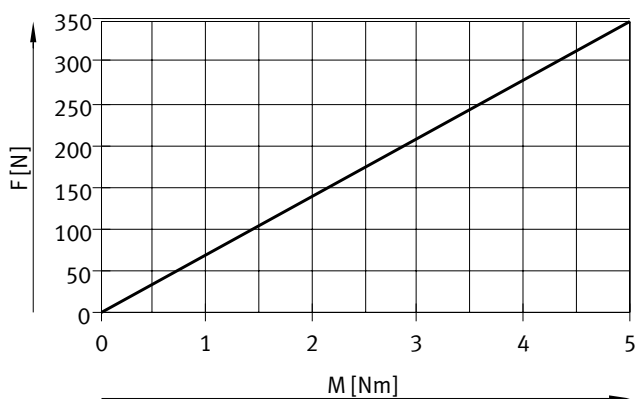


— ELGA-TB-RF-70
 ELGA-TB-RF-80
 - - - ELGA-TB-RF-120

Hoja de datos

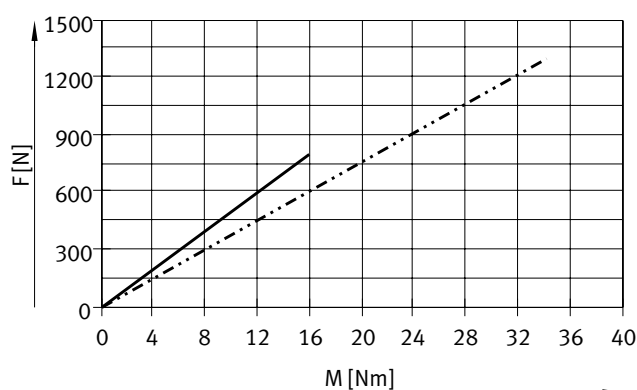
Fuerza de avance nominal F en función del momento inicial M

Tamaño 70



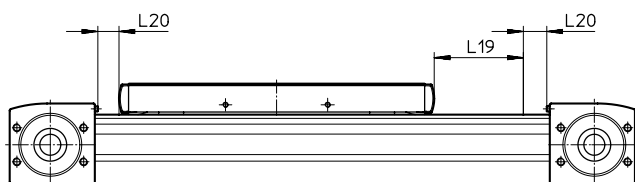
— ELGA-TB-RF-70

Tamaño 80/120



— ELGA-TB-RF-80
 - - - - - ELGA-TB-RF-120

Reserva de carrera



L19 = carrera nominal
 L20 = reserva de carrera

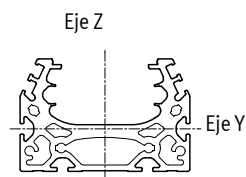
- La reserva de carrera es una distancia de seguridad a la posición final mecánica que no se utiliza en el funcionamiento regular
- La suma de la carrera nominal y 2 veces la reserva de carrera no debe superar la carrera de trabajo máxima admisible

- La longitud de la reserva de carrera puede definirse libremente
- En el producto modular, la reserva de carrera se define a través de la característica "Reserva de carrera".

Ejemplo:

Código del producto
 ELGA-TB-RF-70-500-20H-...
 Carrera nominal = 500 mm
 2 veces la reserva de carrera = 40 mm
 Carrera de trabajo = 540 mm
 (540 mm = 500 mm + 2x 20 mm)

Segundos momentos de inercia



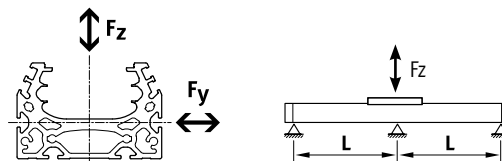
Tamaño		70	80	120
I_y	[mm ⁴]	$1,39 \times 10^5$	$2,70 \times 10^5$	$1,42 \times 10^6$
I_z	[mm ⁴]	$4,33 \times 10^5$	$1,02 \times 10^6$	$5,02 \times 10^6$

Hoja de datos

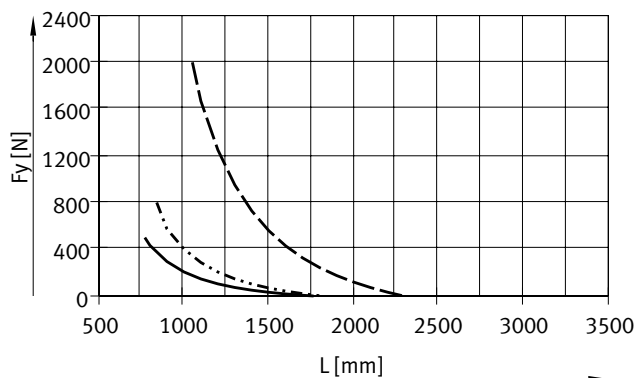
Distancia máxima admisible entre apoyos L (sin fijación para perfil MUE/soporte central EAHF) en función de la fuerza F

Para limitar la flexión si las carreras son largas, deberán preverse en caso necesario apoyos para el eje.

Los esquemas que se muestran a continuación se utilizan para determinar la distancia de apoyo máxima admisible l en función de la fuerza F. La flexión es de $f = 0,5 \text{ mm}$.

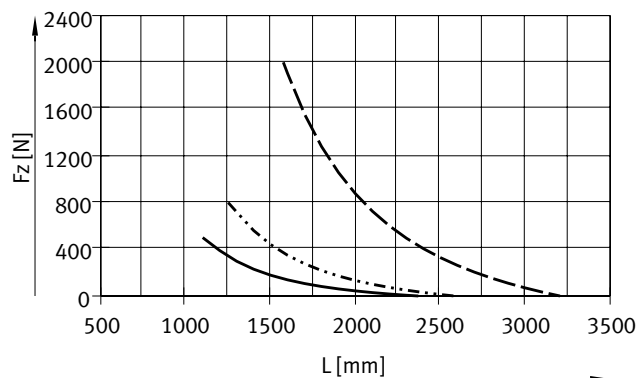


Fuerza F_y



- ELGA-TB-RF-70
- · - · - ELGA-TB-RF-80
- · - · - ELGA-TB-RF-120

Fuerza F_z



Valores límite de flexión recomendados

Para no mermar el funcionamiento de los ejes, se recomienda respetar los siguientes valores límite de flexión.

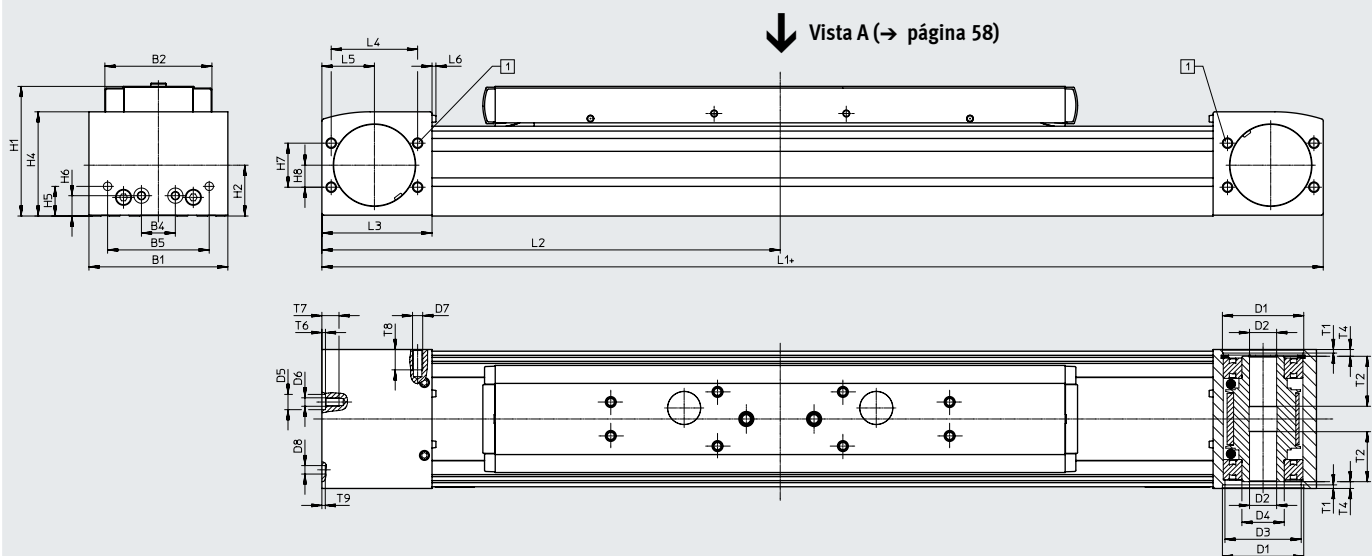
Una mayor deformación puede provocar mayor fricción, producir más desgaste y disminuir la vida útil.

Tamaño	Flexión dinámica (carga móvil)	Flexión estática (carga detenida)
70 ... 120	0,05 % de la longitud del eje, máximo 0,5 mm	0,1 % de la longitud del eje

Hoja de datos

Dimensiones

Descarga de datos CAD → www.festo.com



+ = añadir longitud de carrera + 2 veces la reserva de carrera

[1] Conexión de aire de barrido

Tamaño	B1	B2	B4	B5	D1 ∅ H7	D2 ∅ H7	D3 ∅	D4 ∅	D5 ∅ H7	D6
70	69	48,2	30	45	38	16	34	25	–	M5
80	82	63,2	20	60	48	16	45	25	9	M5
120	120	95	80	40	80	23	72	45	–	M8

Tamaño	D7	D8 ∅ H7	H1	H2	H4	H5	H6	H7	H8	L3
70	M6	5	64	26,5	50,8	13	13	24	12	57,5
80	M6	5	76,5	30	61,5	17,5	12	26	13	65
120	M8	9	111,5	45	91	22	22	59	32	100

Tamaño	L4	L5	L6	T1	T2	T4	T6	T7	T8	T9
70	42	27,5	2,3	2,1	18	7,15	–	10	12	3,1
80	51	31	2,3	2,1	29,5	4	2,1	10,1	12	2
120	76	50	2,5	3,1	29,5	4	–	16	16	2,1

Tamaño Ejecución del carro	L1			L2		
	ELGA-...	ELGA-...-S	ELGA-...-L	ELGA-... mín.	ELGA-...-S mín.	ELGA-...-L mín.
70	420	342	520	210	171	260
80	580	496	720	290	248	360
120	775	673	1005	387,5	336,5	502,5

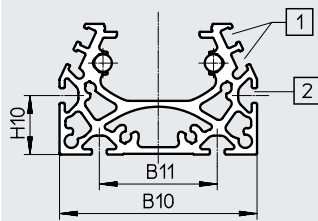
Hoja de datos

Dimensiones

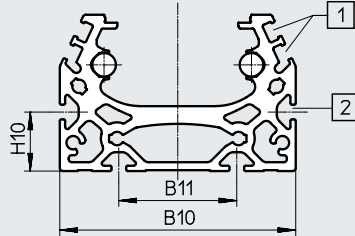
Descarga de datos CAD → www.festo.com

Perfil

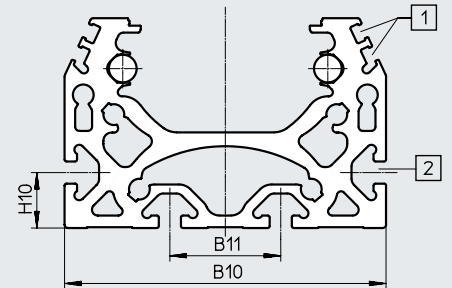
Tamaño 70



Tamaño 80




Tamaño 120



- [1] Ranura para sensor de proximidad
 [2] Ranura de fijación para tuerca deslizante
 con tamaños 70, 80: tuerca deslizante NST-5-M5
 con tamaños 120: tuerca deslizante NST-8-M6

Tamaño	B10	B11	H10
70	67	40	20
80	80	40	20
120	116	40	20

 **Nota**

Requisitos de planicidad de la superficie de apoyo y de los anexos, así como de la utilización en sistemas paralelos

→ www.festo.com/sp

Documentación de usuario

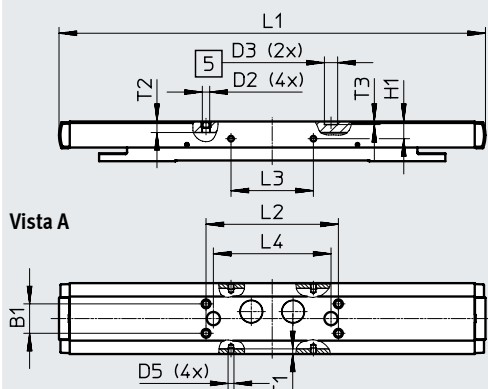
Hoja de datos

Dimensiones

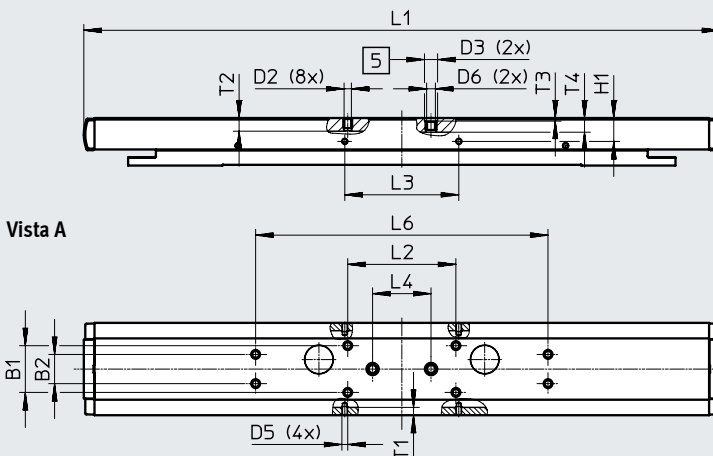
Descarga de datos CAD → www.festo.com

ELGA... – Carro, estándar

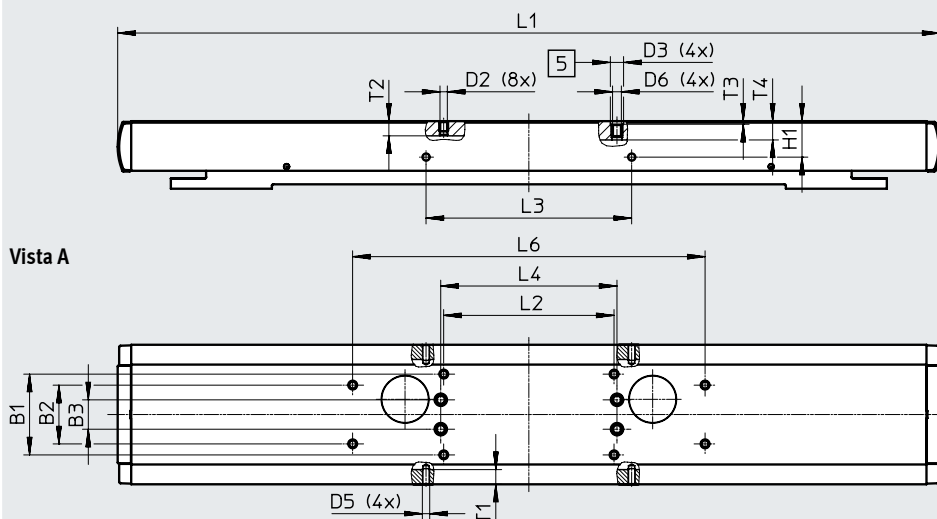
Tamaño 70



Tamaño 80



Tamaño 120



[5] Taladro para casquillo para centrar

Tamaño	B1	B2	B3	D2	D3 ∅ H7	D5	D6	H1
	±0,1	±0,1	±0,1					±0,1
70	20	-	-	M5	9	M4	-	11,7
80	32	20	-	M5	9	M4	M6	16
120	55	40	20	M5	9	M5	M6	24,5

Tamaño	L1	L2	L3	L4	L6	T1	T2	T3	T4
		±0,2	±0,1	±0,03	±0,2				
70	290	90	56	80	-	3,5	7,5	2,1	-
80	435	74	78	40	200	5,1	9	2,1	9,7
120	560	116	140	120	240	10	10	2,1	12,8

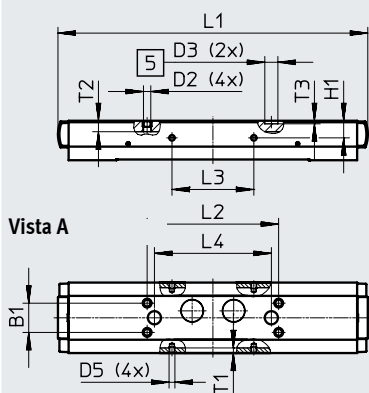
Hoja de datos

Dimensiones

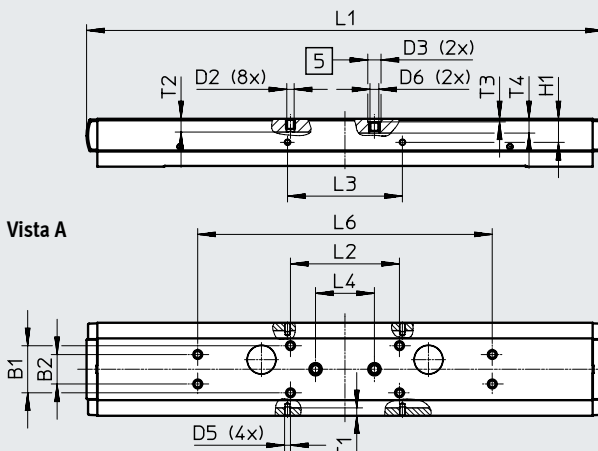
Descarga de datos CAD → www.festo.com

ELGA-...S – Carro, corto

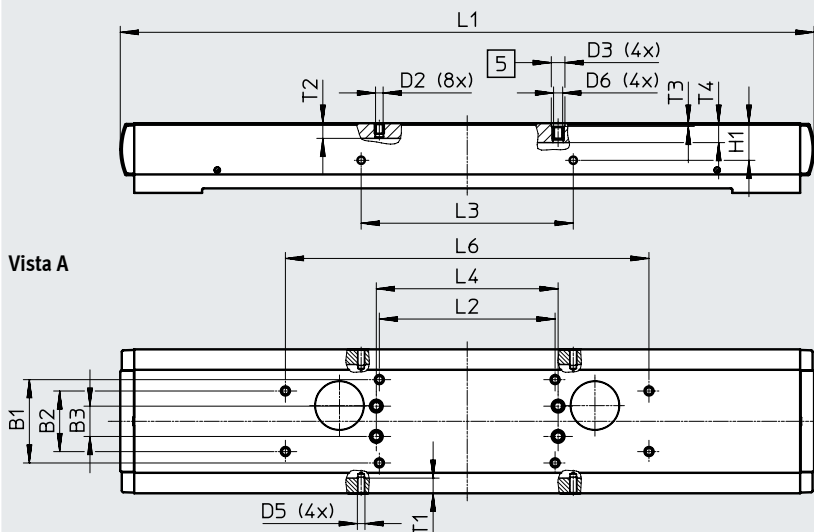
Tamaño 70



Tamaño 80



Tamaño 120



[5] Taladro para casquillo para centrar

Tamaño	B1	B2	B3	D2	D3 ∅ H7	D5	D6	H1
	±0,1	±0,1	±0,1					±0,1
70	20	-	-	M5	9	M4	-	11,7
80	32	20	-	M5	9	M4	M6	16
120	55	40	20	M5	9	M5	M6	24,5

Tamaño	L1	L2	L3	L4	L6	T1	T2	T3	T4
		±0,2	±0,1	±0,03	±0,2				
70	212	90	56	80	-	3,5	7,5	2,1	-
80	351	74	78	40	200	5,1	9	2,1	9,7
120	458	116	140	120	240	10	10	2,1	12,8

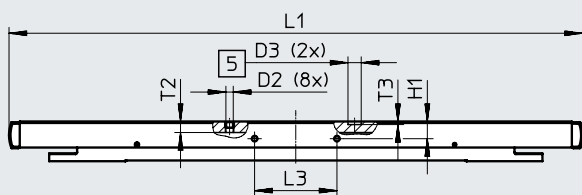
Hoja de datos

Dimensiones

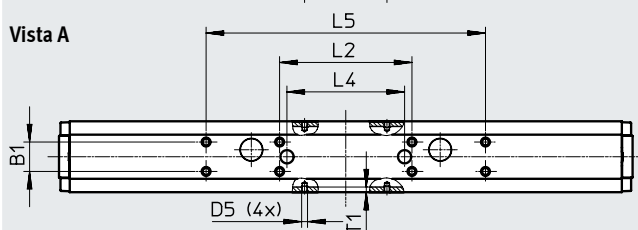
Descarga de datos CAD → www.festo.com

ELGA...-L – Carro, largo

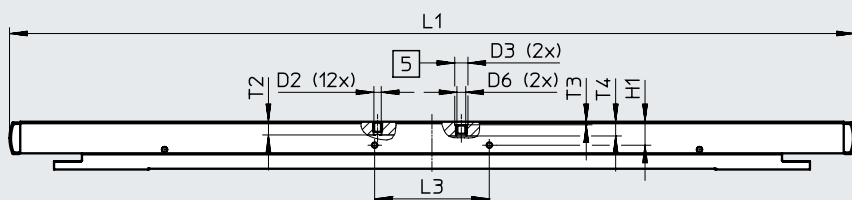
Tamaño 70



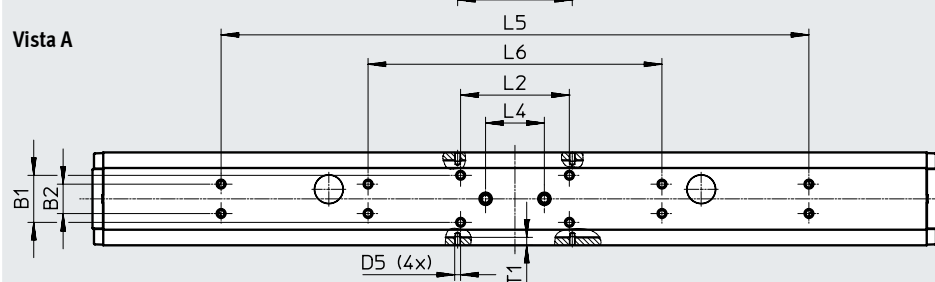
Vista A



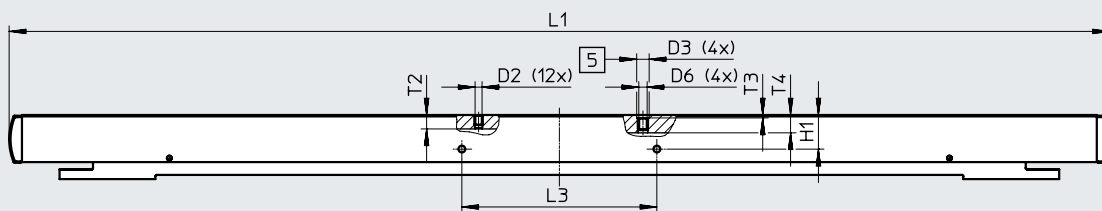
Tamaño 80



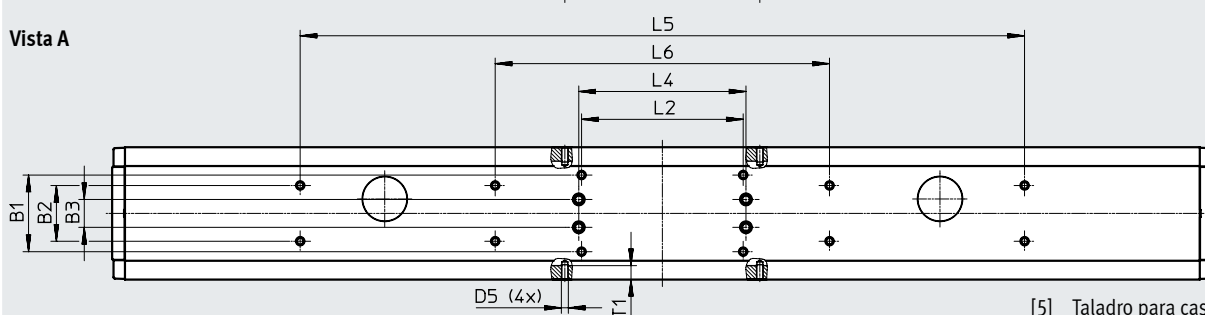
Vista A



Tamaño 120



Vista A



[5] Taladro para casquillo para centrar

Hoja de datos

Tamaño	B1 ±0,1	B2 ±0,1	B3 ±0,1	D2	D3 ∅ H7	D5
70	20	-	-	M5	9	M4
80	32	20	-	M5	9	M4
120	55	40	20	M5	9	M5

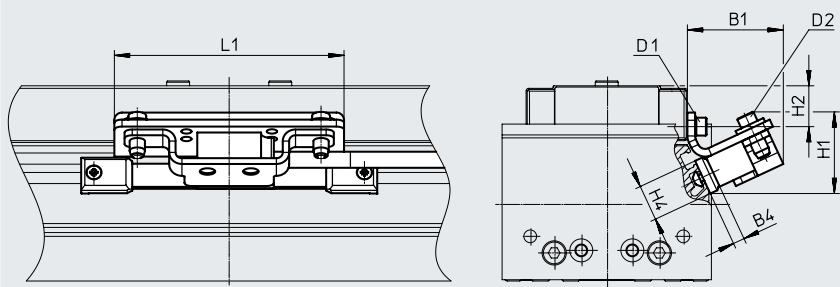
Tamaño	D6	H1 ±0,1	L1	L2 ±0,2	L3 ±0,1	L4 ±0,03
70	-	11,7	390	90	56	80
80	M6	16	575	74	78	40
120	M6	24,5	790	116	140	120

Tamaño	L5 ±0,2	L6 ±0,2	T1	T2	T3	T4
70	190	-	3,5	7,5	2,1	-
80	400	200	5,1	9	2,1	9,7
120	520	240	10	10	2,1	12,8

Dimensiones

Descarga de datos CAD → www.festo.com

ELGA-...-M1/M2 – Con sistema de medición de recorrido incremental

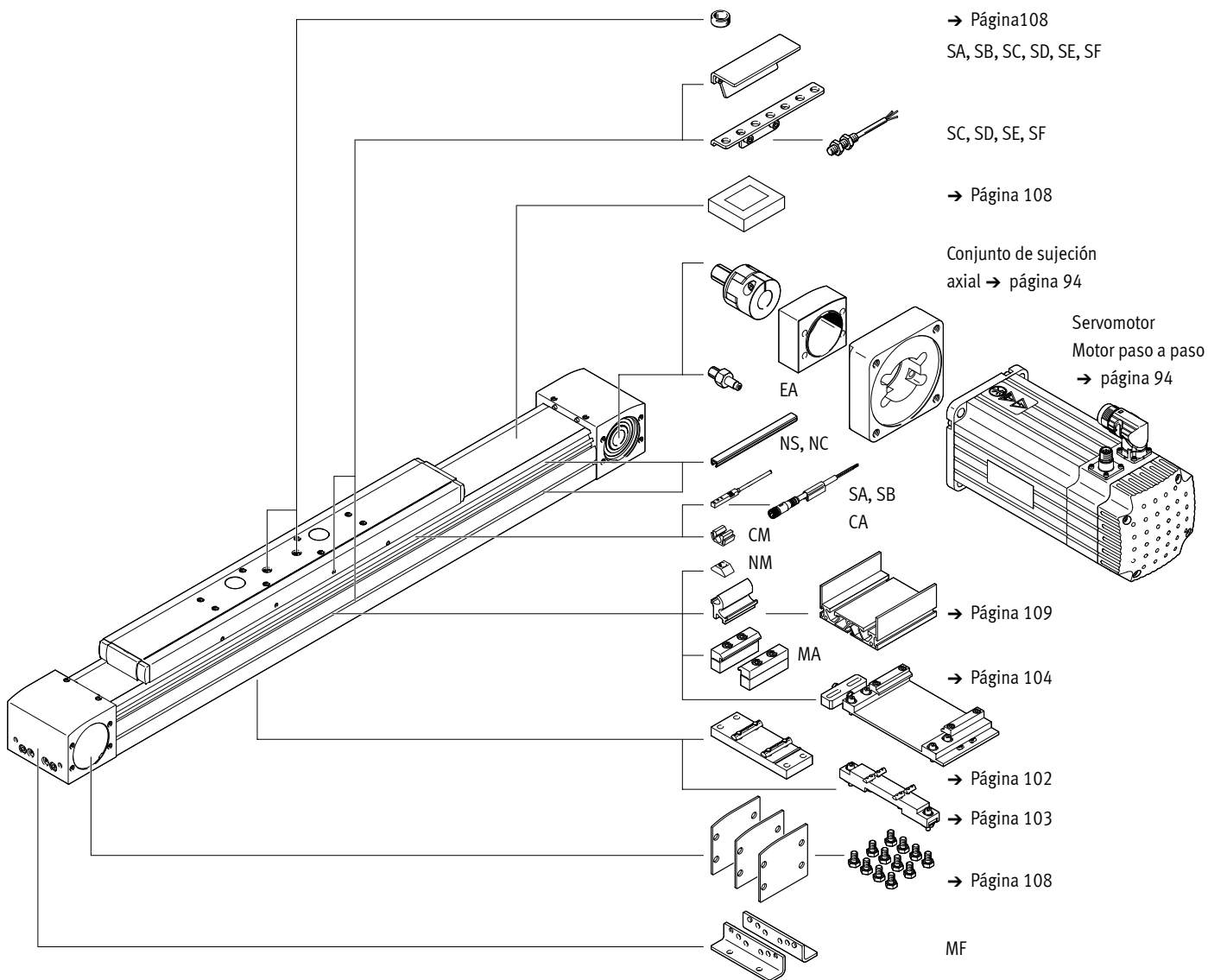


Cable del encoder
(Conexión al controlador del motor/
sistema de seguridad)
→ Página 110

Tamaño	B1	B4	D1	D2	H1	H2	H4	L1
70	37,6	4,5	M4x8	M4x14	37,9	11,7	14,1	86
80	37,6	4,5	M4x8	M4x14	32	16	14,1	90
120	38,5	4,5	M5x10	M4x14	37,7	24,5	14,1	170

Referencias de pedido: producto modular

Accesorios



Referencias de pedido: producto modular

Tabla de pedidos		70	80	120	Condiciones	Código	Introducir código
Tamaño		70	80	120			
Referencia básica		1371245	1371246	1371247			
Tipo de construcción		Eje lineal				ELGA	ELGA
Función		Correa dentada				★ -TB	-TB
Guía		Guía de rodillos				★ -RF	-RF
Tamaño	[mm]	70	80	120		★ -...	
Longitud de carrera	[mm]	1 ... 7000	1 ... 7000	1 ... 7400		★ -...	
Reserva de carrera	[mm]	0 ... 999 (0 = sin reserva de carrera)			[1]	★ -...H	
Ejecución del carro	Carro, estándar	50 ... 7000		50 ... 7400		★	
	Carro, corto	50 ... 7000		50 ... 7400	[2]	★ -S	
	Carro, largo	50 ... 6900		50 ... 7200		★ -L	
Protección contra partículas	Estándar					★	
	Sin cinta de recubrimiento					★ -PO	
Sistema de medición	No						
	Con sistema de medición de recorrido, incremental, resolución 2,5 µm					-M1	
	Con sistema de medición de recorrido, incremental, resolución 10 µm					-M2	
Posición de montaje del sistema de medición	No						
	Detrás				[3]	-B	
	Delante				[3]	-F	
Material de la correa dentada	Caucho de cloropreno						
	Revestimiento de poliuretano					-PU2	
Accesorios	Accesorios incluidos sueltos				+	+	
Fijación por pies	1				MF		
Fijación para perfil	1 ... 50				...MA		
Sensor de proximidad (SIES), inductivo, ranura 0, PNP, con leva de conmutación	Normalmente abierto, cable de 7,5 m	1 ... 6				...SA	
	Normalmente cerrado, cable de 7,5 m	1 ... 6				...SB	
Sensor de proximidad (SIEN), inductivo, M8, PNP, con leva de conmutación y soporte para sensor	Normalmente abierto, cable de 2,5 m	1 ... 99				...SC	
	Normalmente cerrado, cable de 2,5 m	1 ... 99				...SD	
	Normalmente abierto, conector M8	1 ... 99				...SE	
	Normalmente cerrado, conector M8	1 ... 99				...SF	
Cable de conexión de 2,5 m, M8, trifilar	1 ... 99				...CA		
Tapa de la ranura para sensor	1 ... 50 (1 = 2 unidades de 500 mm de largo)				...NS		
Tapa de la ranura de fijación	1 ... 50 (1 = 2 unidades de 500 mm de largo)				...NC		
Tuerca deslizante para ranura de fijación	1 ... 99				...NM		
Clip para ranura para sensor	10, 20, 30, 40, 50, 60, 70, 80, 90				...CM		
Gorrón	1 ... 4				...EA		
Manual de utilización	Con manual de utilización						
	Sin manual de utilización					-DN	

[1] ... **H** La suma de la carrera nominal y de 2 veces la reserva de carrera debe ser de mínimo 50 mm y no puede superar la longitud de carrera máxima

[2] **S** Solo con PO

[3] **B, F** Dato obligatorio en combinación con (sistema de medición) M1, M2
Solo en combinación con (sistema de medición) M1, M2

Nota

Con el código SA, SB, el suministro incluye una leva de conmutación.

Con el código SC, SD, SE, SF, el suministro incluye una leva de conmutación y máximo dos soportes para sensor.

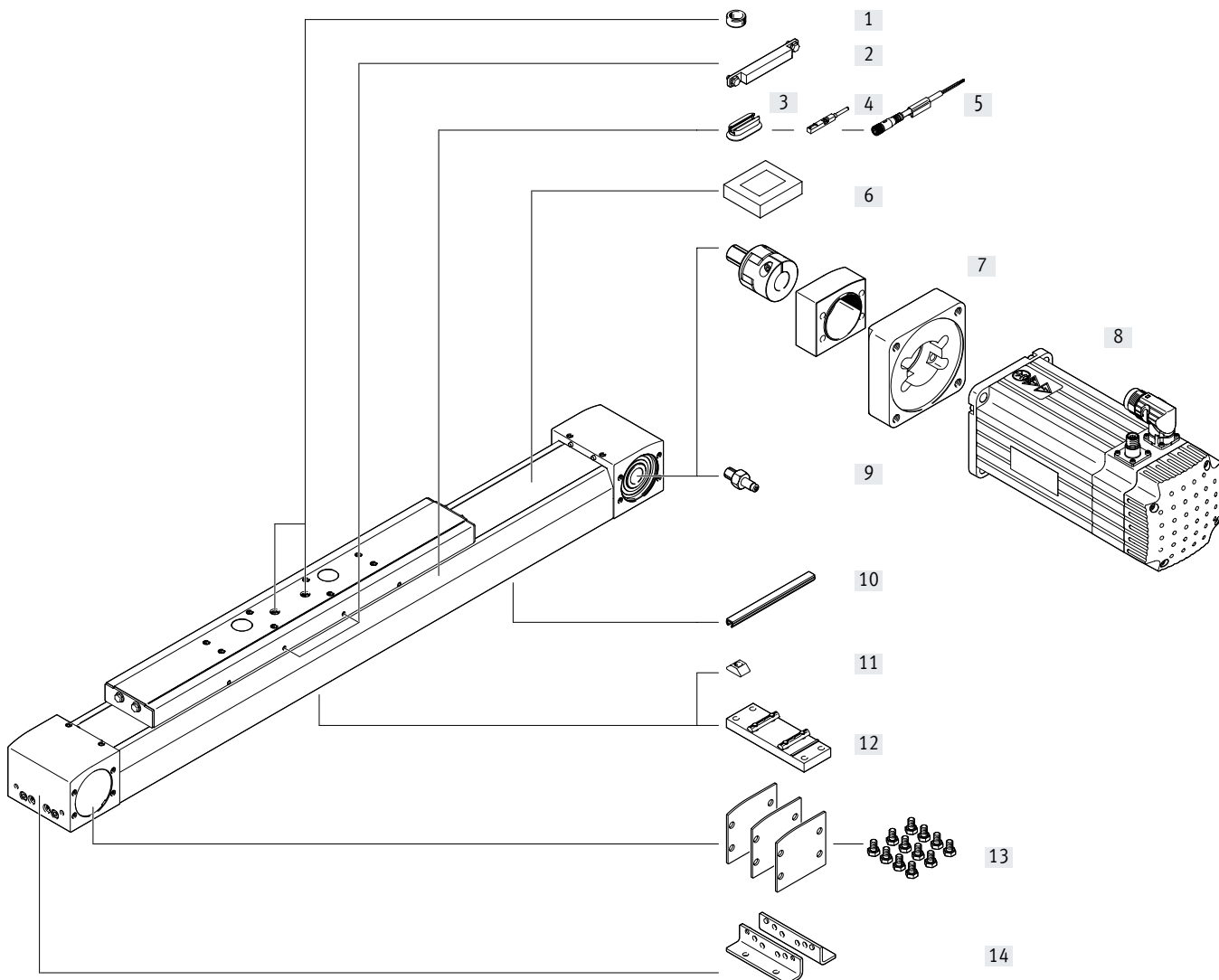
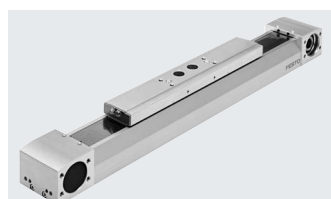
Programa básico de Festo



Generalmente, listo para envío desde fábrica en 24 h

Generalmente, listo para envío desde fábrica en 5 días

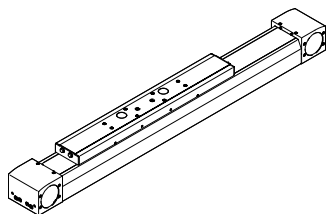
Cuadro general de periféricos – Para el uso en zonas de contacto con alimentos



Variantes de carros

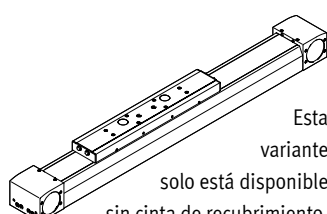
ELGA-...-F1

Carro, estándar



ELGA-...-S-F1

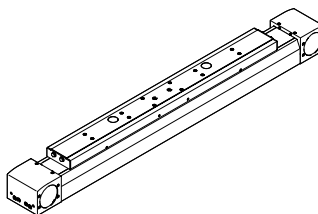
Carro, corto



Esta variante solo está disponible sin cinta de recubrimiento.

ELGA-...-L-F1

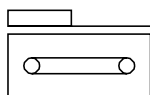
Carro, largo

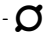




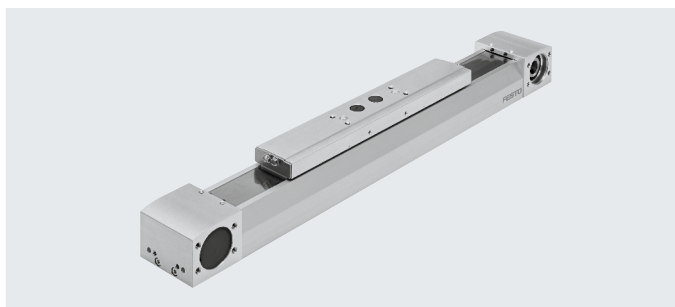
Cuadro general de periféricos – Para el uso en zonas de contacto con alimentos

Accesorios			
	Tipo/código del pedido	Descripción	→ Página/Internet
[1]	Pasador de centrado/casquillo para centrar ZBS, ZBH	<ul style="list-style-type: none"> Para centrar cargas y anexos en el carro Incluido en el volumen de suministro: <ul style="list-style-type: none"> – Con tamaños 70, 80, 120: 2x ZBH-9 	108
[2]	Leva de conmutación EAPM	Para detectar la posición del carro	107
[3]	Kit de fijación CRSMB	Para la fijación de los sensores de proximidad en el eje	107
[4]	Sensor de proximidad para ranura en T SME-8M	Para detectar la posición del carro	110
[5]	Cable de conexión NEBU	Para sensor de proximidad	110
[6]	Elemento de fijación EADT	Herramienta para retensar la cinta de recubrimiento	108
[7]	Conjunto de sujeción axial EAMM	Para montaje axial del motor (compuesto por: acoplamiento, caja de acoplamiento y brida del motor)	94
[8]	Motor EMME, EMMS	Motores especialmente adaptados al eje, con o sin reductor, con o sin freno	94
[9]	Gorrón EA	<ul style="list-style-type: none"> Puede utilizarse como conexión alternativa, según sea necesario Para combinaciones de eje y motor → página 94 no se requiere gorrón 	99
[10]	Tapa de la ranura NC	<ul style="list-style-type: none"> Para la protección contra el ensuciamiento 	108
[11]	Tuerca deslizante NM	Para la fijación de anexos	108
[12]	Soporte central EAHF-L5	Para la fijación inferior del eje en el perfil	102
[13]	Conjunto de tapa EASC-L5	Para la protección lateral de la tapa del accionamiento	108
[14]	Fijación por pies MF	Para la fijación del eje en la culata posterior.	100

Hoja de datos – Para el uso en zonas de contacto con alimentos



-  Tamaño
70 ... 120
-  Longitud de carrera
50 ... 7400 mm
-  www.festo.com

**Especificaciones técnicas generales**

Tamaño		70	80	120
Forma constructiva		Eje electromecánico con correa dentada		
Guía		Guía de rodillos		
Posición de montaje		Indistinta		
Carrera de trabajo				
ELGA-...	[mm]	50 ... 7000	50 ... 7000	50 ... 7400
ELGA-...-S	[mm]	50 ... 7000	50 ... 7000	50 ... 7400
ELGA-...-L	[mm]	50 ... 6900	50 ... 6900	50 ... 7200
Fuerza de avance máx. F_x	[N]	260	600	1000
Momento máx. de giro sin carga ¹⁾	[Nm]	1,03	1,93	5,67
Resistencia máx. al desplazamiento sin carga ¹⁾	[N]	72	97	216
Par de accionamiento máximo	[Nm]	3,7	11,9	26,2
Velocidad máx.	[m/s]	10		
Aceleración máx.	[m/s ²]	50		
Precisión de repetición	[mm]	±0,08		

1) Con 0,2 m/s

Condiciones de funcionamiento y del entorno

Temperatura ambiente ¹⁾	[°C]	-10 ... +60
Grado de protección		
ELGA-...		IP40
ELGA-...-P0		IP00
Tiempo de utilización	[%]	100
Aptitud para el contacto con alimentos ²⁾		→ Información complementaria sobre el material

1) Debe tenerse en cuenta el ámbito de aplicación de los sensores de proximidad.

2) Más información en www.festo.com/sp → Certificados.**Pesos [kg]**

Tamaño		70	80	120
Peso básico con carrera de 0 mm ¹⁾				
ELGA-...		2,81	6,17	17,17
ELGA-...-S		2,43	5,56	15,65
ELGA-...-L		3,38	7,36	21,11
Peso adicional por cada 1000 mm de carrera				
ELGA-...		3,36	4,87	10,34
ELGA-...-P0		3,24	4,77	10,19
Masa móvil				
ELGA-...		0,82	2,04	5,14
ELGA-...-S		0,75	1,97	4,87
ELGA-...-L		1,04	2,55	6,69

1) Incl. carro

Hoja de datos – Para el uso en zonas de contacto con alimentos

Correa dentada				
Tamaño		70	80	120
Paso	[mm]	3	5	5
Elongación ¹⁾	[%]	0,105	0,1	0,122
Diámetro efectivo	[mm]	28,65	39,79	52,52
Constante de avance	[mm/giro]	90	125	165

1) Con fuerza máxima de avance

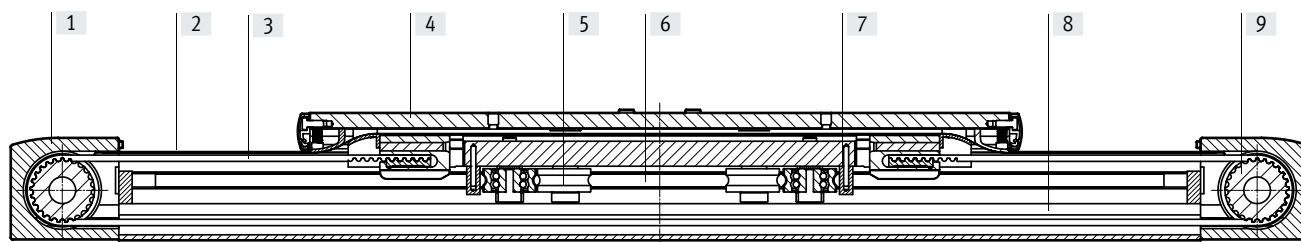
Momentos de inercia de la masa				
Tamaño		70	80	120
J_0				
ELGA-...	[kg mm ²]	237	1062	4937
ELGA-...-S	[kg mm ²]	209	975	4554
ELGA-...-L	[kg mm ²]	282	1265	6008
J_H por metro de carrera	[kg mm ² /m]	23	110	264
J_L por kg de carga útil	[kg mm ² /Kg]	205	396	690

El momento de inercia de la masa J_A del eje completo se calcula de la siguiente manera:

$$J_A = J_0 + J_H \times \text{carrera de trabajo [m]} + J_L \times m_{\text{carga útil [kg]}}$$

Materiales

Vista en sección

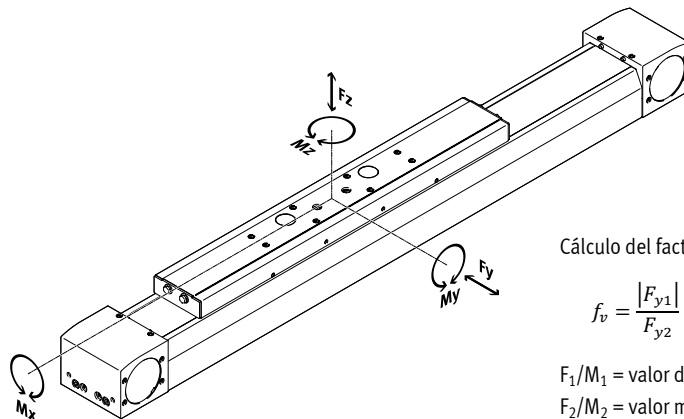


Eje	
[1]	Tapa del accionamiento Aleación forjada de aluminio anodizado
[2]	Cinta de recubrimiento Cinta de acero inoxidable
[3]	Correa dentada Poliuretano con hilo de acero
[4]	Carro Aleación forjada de aluminio anodizado
[5]	Polea de rodadura Acero para rodamientos, templado (grasa de lubricación apta para el contacto con alimentos)
[6]	Barra de guía Acero templado, bonificado
[7]	Anillo rascador Filtro, empapado en aceite (aceite lubricante apto para el contacto con alimentos)
[8]	Perfil Aleación forjada de aluminio anodizado
[9]	Disco para correa dentada Acero inoxidable de alta aleación
Nota sobre los materiales	
En conformidad con la Directiva 2002/95/CE (RoHS)	
Contiene sustancias que afectan al proceso de pintura	

Hoja de datos – Para el uso en zonas de contacto con alimentos

Valores característicos de las cargas

Las fuerzas y los momentos indicados hacen referencia a la superficie del carro. El punto de ataque es la intersección del centro de la guía y la línea central longitudinal del carro. No pueden superarse durante el funcionamiento dinámico. Además, se debe prestar especial atención al frenado.



Si el eje está expuesto a varios de los momentos y fuerzas indicados más abajo, además de las cargas máximas indicadas deberá cumplirse la siguiente ecuación:

Cálculo del factor comparativo de la carga:

$$f_v = \frac{|F_{y1}|}{F_{y2}} + \frac{|F_{z1}|}{F_{z2}} + \frac{|M_{x1}|}{M_{x2}} + \frac{|M_{y1}|}{M_{y2}} + \frac{|M_{z1}|}{M_{z2}} \leq 1$$

F_1/M_1 = valor dinámico

F_2/M_2 = valor máximo

Fuerzas y momentos máximos admisibles para una vida útil de 10 000 km				
Tamaño		70	80	120
$F_{y\text{máx.}}$	[N]	400	640	1600
$F_{z\text{máx.}}$	[N]	400	640	1600
$M_{x\text{máx.}}$	[Nm]	8,8	24	80
$M_{y\text{máx.}}$				
ELGA-...	[Nm]	16	72	256
ELGA-...-S	[Nm]	16	72	256
ELGA-...-L	[Nm]	32	144	512
$M_{z\text{máx.}}$				
ELGA-...	[Nm]	16	72	256
ELGA-...-S	[Nm]	16	72	256
ELGA-...-L	[Nm]	32	144	512

Cálculo de la vida útil

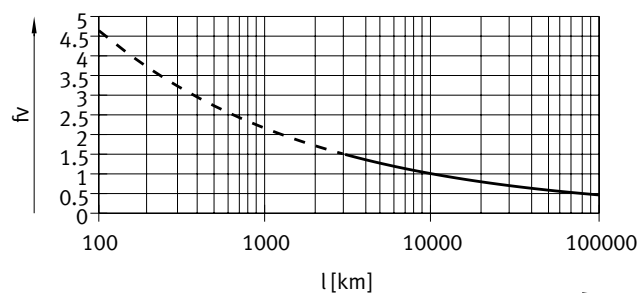
La vida útil de la guía depende de la carga. Para poder estimar aproximadamente la vida útil, en el siguiente esquema se muestra el factor comparativo de la carga f_v como característica en relación con la vida útil.

Esta representación solamente proporciona el valor teórico. Si el factor comparativo de la carga f_v es superior a 1,5, es imprescindible consultar a su técnico de Festo local.

Factor comparativo de la carga f_v en función de la vida útil

Ejemplo:

Un usuario quiere mover una masa de X kg. Mediante el cálculo con la fórmula (→ página 68) se obtiene un valor de 1,5 para el factor comparativo de la carga f_v . Según el esquema, la guía tiene en ese caso una vida útil de aproximadamente 3000 km. Reduciendo la aceleración, se reducen los valores M_z y M_y . Ahora, con un factor comparativo de la carga f_v de 1, la vida útil que se obtiene es de 10 000 km.



- Nota

Software de ingeniería
Electric Motion Sizing
www.festo.com/x/electric-motion-sizing

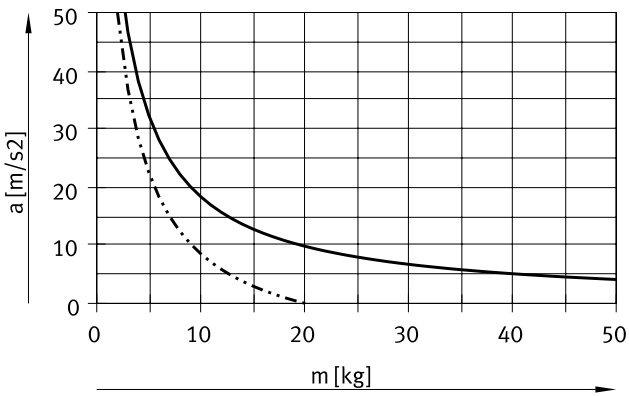
Con ayuda del software de ingeniería es posible calcular la carga de la guía para una vida útil de 10 000 km.

$f_v > 1,5$ son únicamente valores comparativos teóricos para la guía de rodillos.

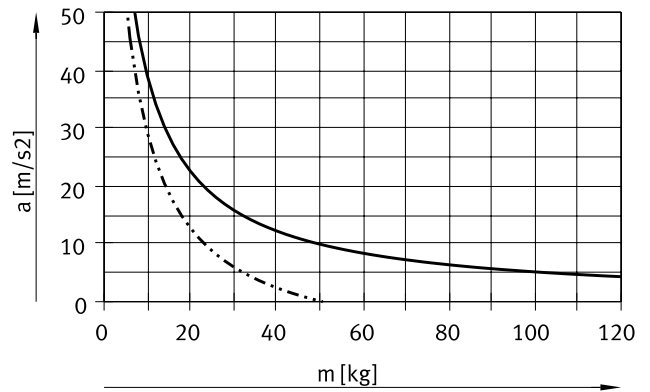
Hoja de datos – Para el uso en zonas de contacto con alimentos

Aceleración máx. a en función de la carga útil m

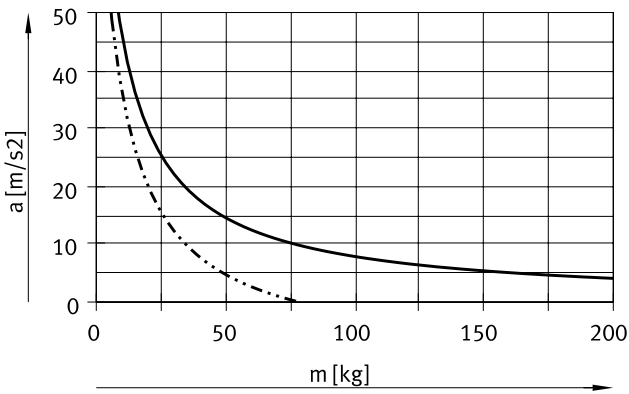
Tamaño 70



Tamaño 80

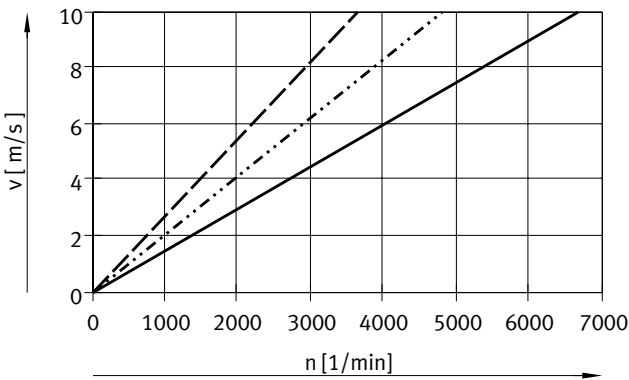


Tamaño 120



— Posición de montaje horizontal
 - - - Posición de montaje vertical

Velocidad v en función de las revoluciones n

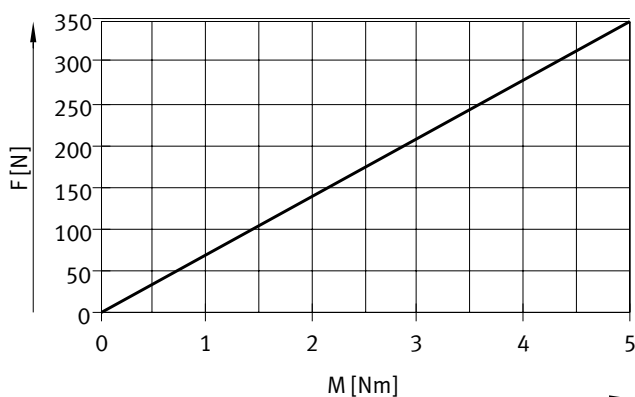


— ELGA-TB-RF-70
 ELGA-TB-RF-80
 - - - ELGA-TB-R-120

Hoja de datos – Para el uso en zonas de contacto con alimentos

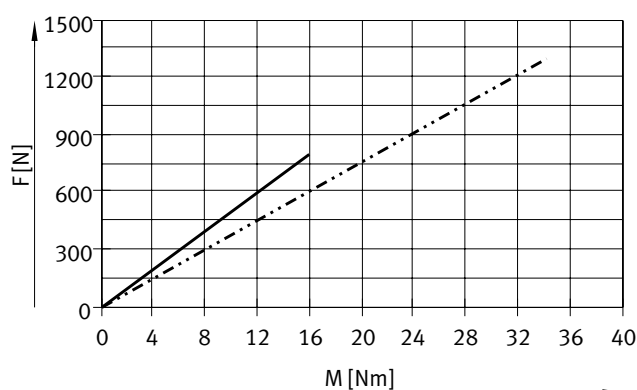
Fuerza de avance nominal F en función del momento inicial M

Tamaño 70



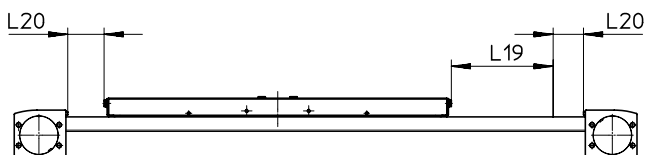
— ELGA-TB-RF-70

Tamaño 80/120



— ELGA-TB-RF-80
 - - - - - ELGA-TB-RF-120

Reserva de carrera



L19 = carrera nominal
 L20 = reserva de carrera

- La reserva de carrera es una distancia de seguridad a la posición final mecánica que no se utiliza en el funcionamiento regular
- La suma de la carrera nominal y 2 veces la reserva de carrera no debe superar la carrera de trabajo máxima admisible

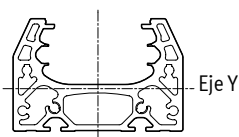
- La longitud de la reserva de carrera puede definirse libremente
- En el producto modular, la reserva de carrera se define a través de la característica "Reserva de carrera".

Ejemplo:

Código del producto
 ELGA-TB-RF-70-500-20H-...
 Carrera nominal = 500 mm
 2 veces la reserva de carrera = 40 mm
 Carrera de trabajo = 540 mm
 (540 mm = 500 mm + 2x 20 mm)

Segundos momentos de inercia

Eje Z



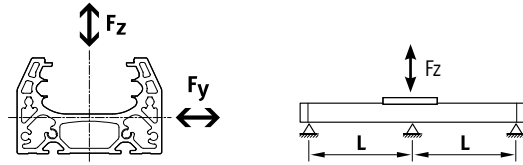
Tamaño		70	80	120
ly	[mm ⁴]	1,48x10 ⁵	2,77x10 ⁵	1,32x10 ⁶
lz	[mm ⁴]	4,52x10 ⁵	1,00x10 ⁶	4,74x10 ⁶

Hoja de datos – Para el uso en zonas de contacto con alimentos

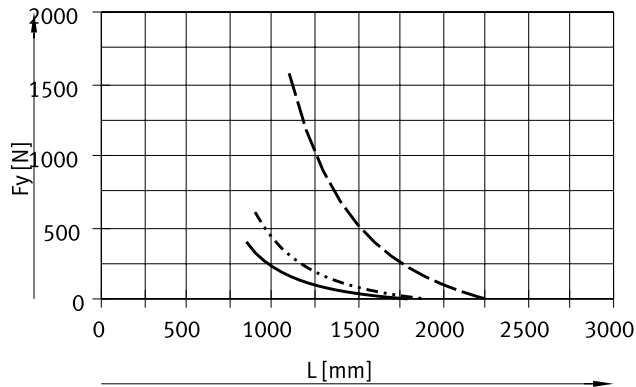
Distancia L máxima admisible entre apoyos (sin soporte central EAHF) en función de la fuerza F

Para limitar la flexión si las carreras son largas, deberán preverse en caso necesario apoyos para el eje.

Los siguientes esquemas sirven para determinar la distancia máxima entre apoyos l en función de la fuerza aplicada F. La flexión es de $f = 0,5 \text{ mm}$.

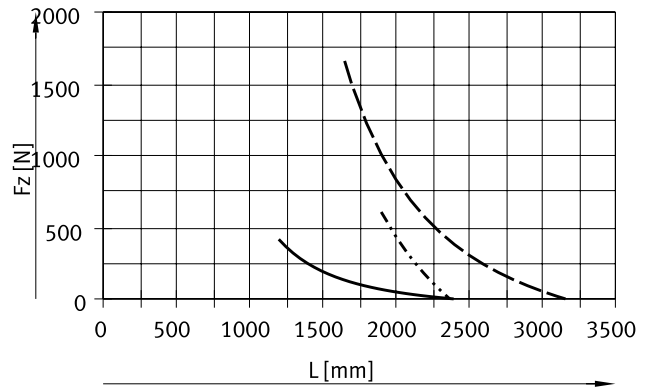


Fuerza Fy



- ELGA-TB-RF-70
- · - · - ELGA-TB-RF-80
- - - ELGA-TB-RF-120

Fuerza Fz



Valores límite de flexión recomendados

Para no mermar el funcionamiento de los ejes, se recomienda respetar los siguientes valores límite de flexión.

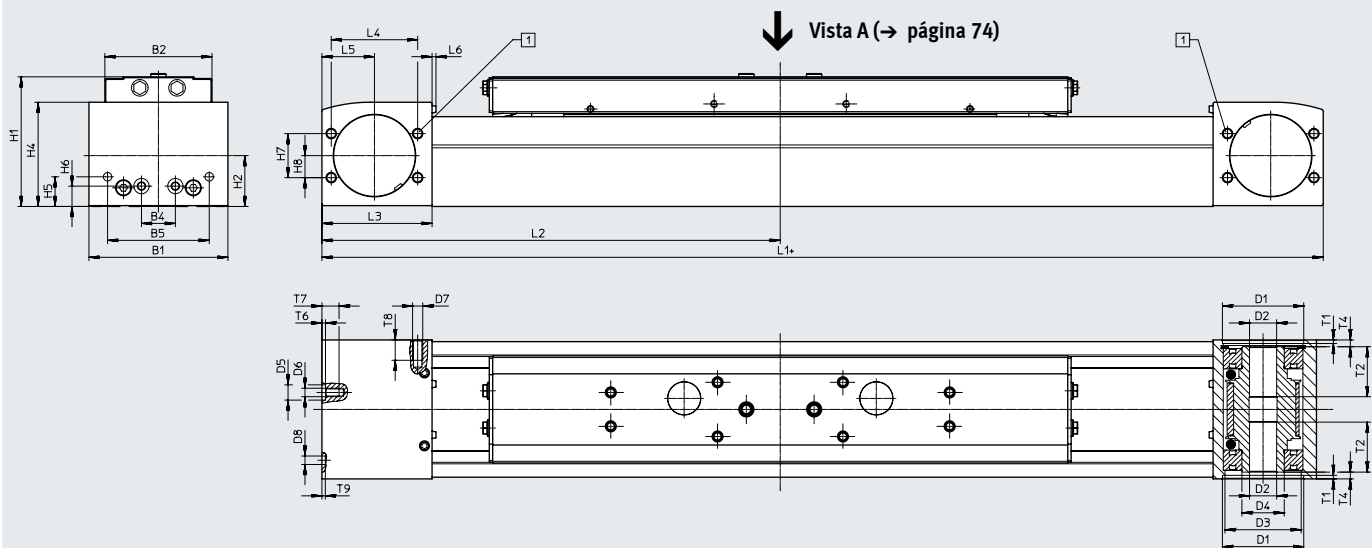
Una mayor deformación puede provocar mayor fricción, producir más desgaste y disminuir la vida útil.

Tamaño	Flexión dinámica (carga móvil)	Flexión estática (carga detenida)
70 ... 120	0,05 % de la longitud del eje, máximo 0,5 mm	0,1 % de la longitud del eje

Hoja de datos – Para el uso en zonas de contacto con alimentos

Dimensiones

Descarga de datos CAD → www.festo.com



+ = añadir longitud de carrera + 2 veces la reserva de carrera

[1] Conexión de aire de barrido

Tamaño	B1	B2	B4	B5	D1 ∅ H7	D2 ∅ H7	D3 ∅	D4 ∅	D5 ∅ H7	D6
70	69	48,2	30	45	38	16	34	25	-	M5
80	82	63,2	20	60	48	16	45	25	9	M5
120	120	95	80	40	80	23	72	45	-	M8

Tamaño	D7	D8 ∅ H7	H1	H2	H4	H5	H6	H7	H8	L3
70	M6	5	64	26,5	50,8	13	13	24	12	57,5
80	M6	5	76,5	30	61,5	17,5	12	26	13	65
120	M8	9	111,5	45	91	22	22	59	32	100

Tamaño	L4	L5	L6	T1	T2	T4	T6	T7	T8	T9
70	42	27,5	2,3	2,1	18	7,15	-	10	12	3,1
80	51	31	2,3	2,1	29,5	4	2,1	10,1	12	2
120	76	50	2,5	3,1	29,5	4	-	16	16	2,1

Tamaño Ejecución del carro	L1			L2		
	ELGA-...	ELGA-...-S	ELGA-...-L	ELGA-... mín.	ELGA-...-S mín.	ELGA-...-L mín.
70	420	342	520	210	171	260
80	580	496	720	290	248	360
120	775	673	1005	387,5	336,5	502,5

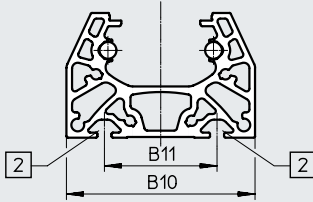
Hoja de datos – Para el uso en zonas de contacto con alimentos

Dimensiones

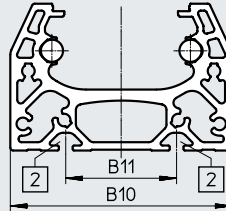
Descarga de datos CAD → www.festo.com

Perfil

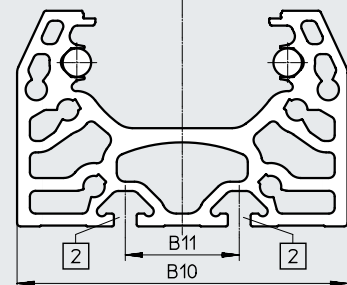
Tamaño 70



Tamaño 80



Tamaño 120



[3] Ranura de fijación para tuerca deslizante
 con tamaños 70, 80: tuerca deslizante NST-5-M5
 con tamaños 120: tuerca deslizante NST-8-M6

Tamaño	B10	B11
70	67	40
80	80	40
120	116	40



Nota

Requisitos de planicidad de la superficie de apoyo y de los anexos, así como de la utilización en sistemas paralelos

→ www.festo.com/sp

Documentación de usuario

Hoja de datos – Para el uso en zonas de contacto con alimentos

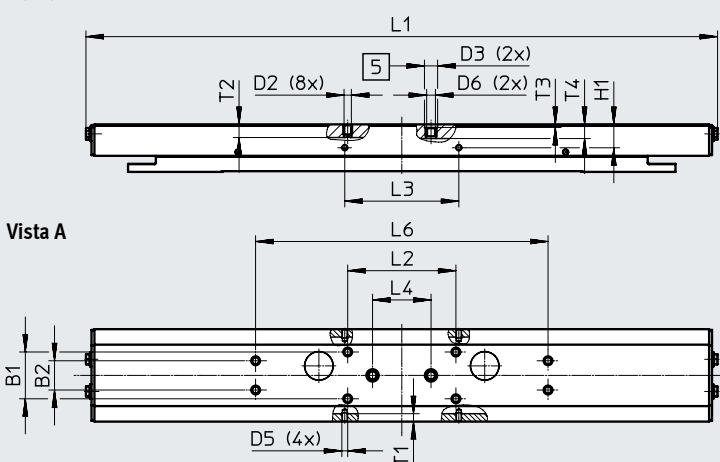
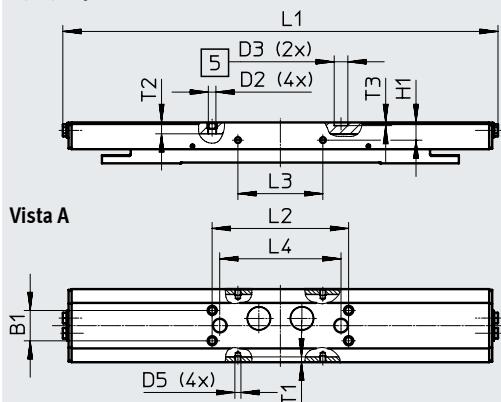
Dimensiones

Descarga de datos CAD → www.festo.com

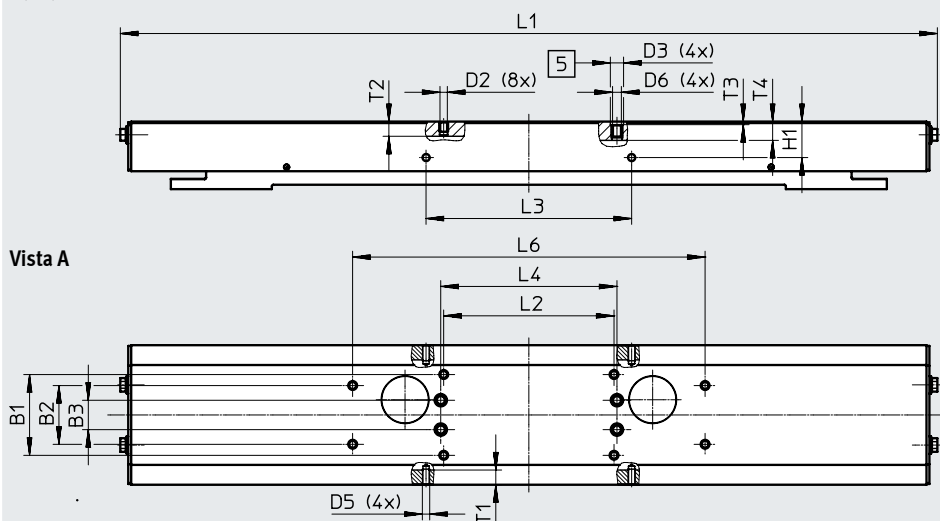
ELGA-... – Carro, estándar

Tamaño 70

Tamaño 80



Tamaño 120



[5] Taladro para casquillo para centrar

Tamaño	B1	B2	B3	D2	D3 ∅ H7	D5	D6	H1
	±0,1	±0,1	±0,1					±0,1
70	20	-	-	M5	9	M4	-	11,7
80	32	20	-	M5	9	M4	M6	16
120	55	40	20	M5	9	M5	M6	24,5

Tamaño	L1	L2	L3	L4	L6	T1	T2	T3	T4
		±0,2	±0,1	±0,03	±0,2				
70	287	90	56	80	-	3,5	7,5	2,1	-
80	432	74	78	40	200	5,1	9	2,1	9,7
120	556,4	116	140	120	240	10	10	2,1	12,8

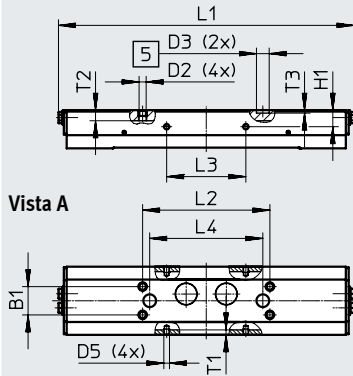
Hoja de datos – Para el uso en zonas de contacto con alimentos

Dimensiones

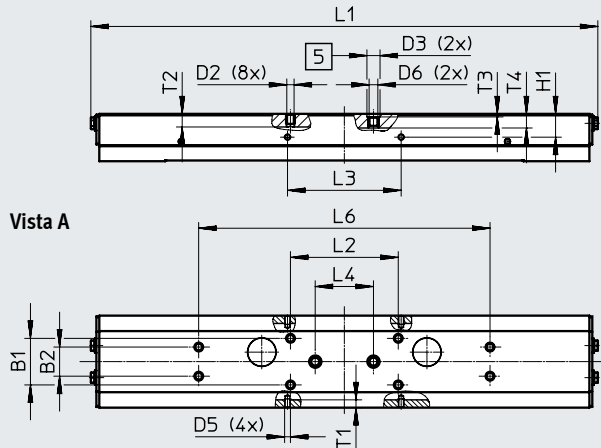
Descarga de datos CAD → www.festo.com

ELGA-...S – Carro, corto

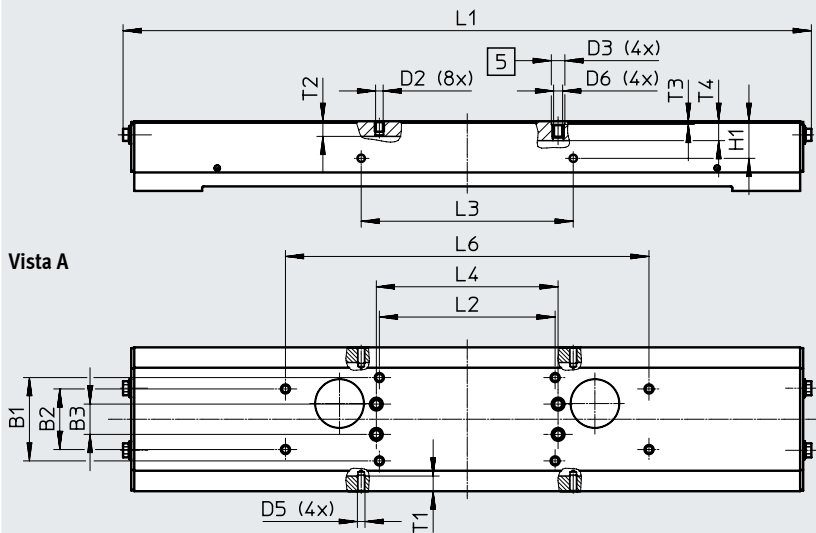
Tamaño 70



Tamaño 80



Tamaño 120



[5] Taladro para casquillo para centrar

Tamaño	B1	B2	B3	D2	D3 ∅ H7	D5	D6	H1
	±0,1	±0,1	±0,1					±0,1
70	20	-	-	M5	9	M4	-	11,7
80	32	20	-	M5	9	M4	M6	16
120	55	40	20	M5	9	M5	M6	24,5

Tamaño	L1	L2	L3	L4	L6	T1	T2	T3	T4
		±0,2	±0,1	±0,03	±0,2				
70	209	90	56	80	-	3,5	7,5	2,1	-
80	348	74	78	40	200	5,1	9	2,1	9,7
120	454,4	116	140	120	240	10	10	2,1	12,8

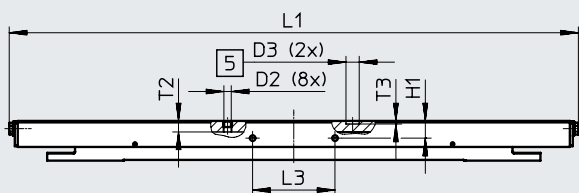
Hoja de datos – Para el uso en zonas de contacto con alimentos

Dimensiones

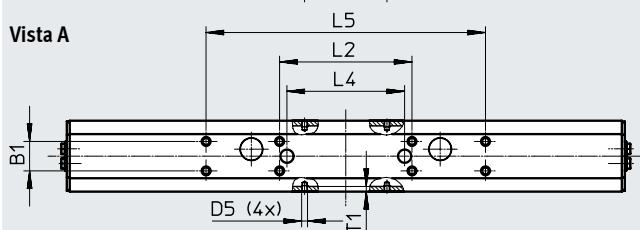
Descarga de datos CAD → www.festo.com

ELGA-...-L – Carro, largo

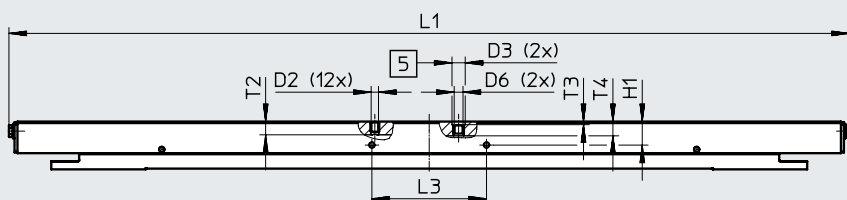
Tamaño 70



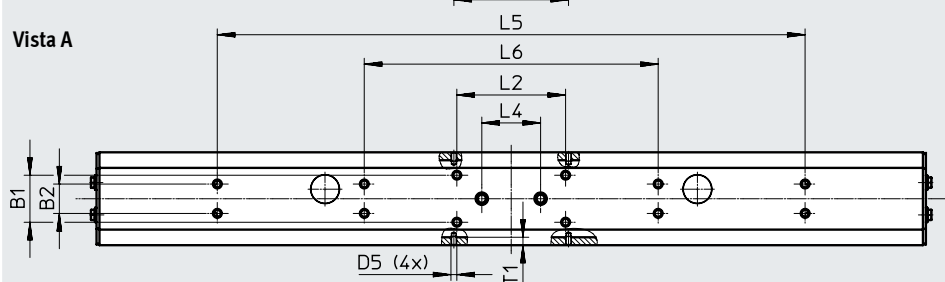
Vista A



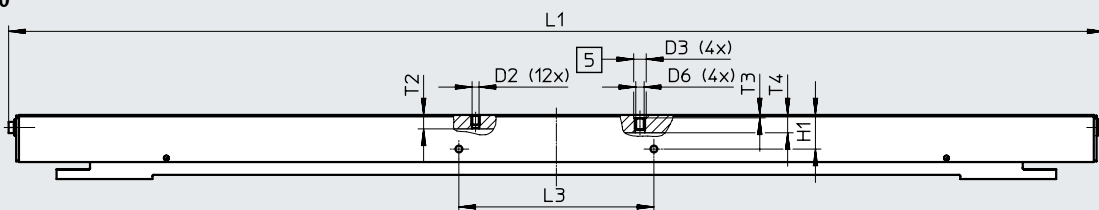
Tamaño 80



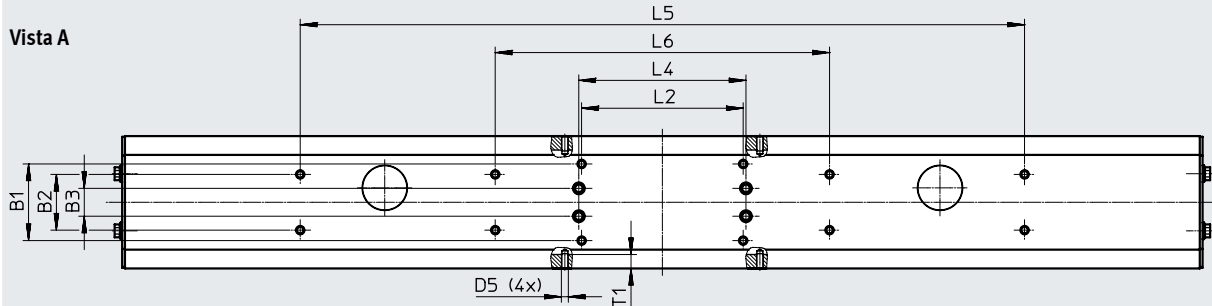
Vista A



Tamaño 120



Vista A



[5] Taladro para casquillo para centrar

Hoja de datos – Para el uso en zonas de contacto con alimentos

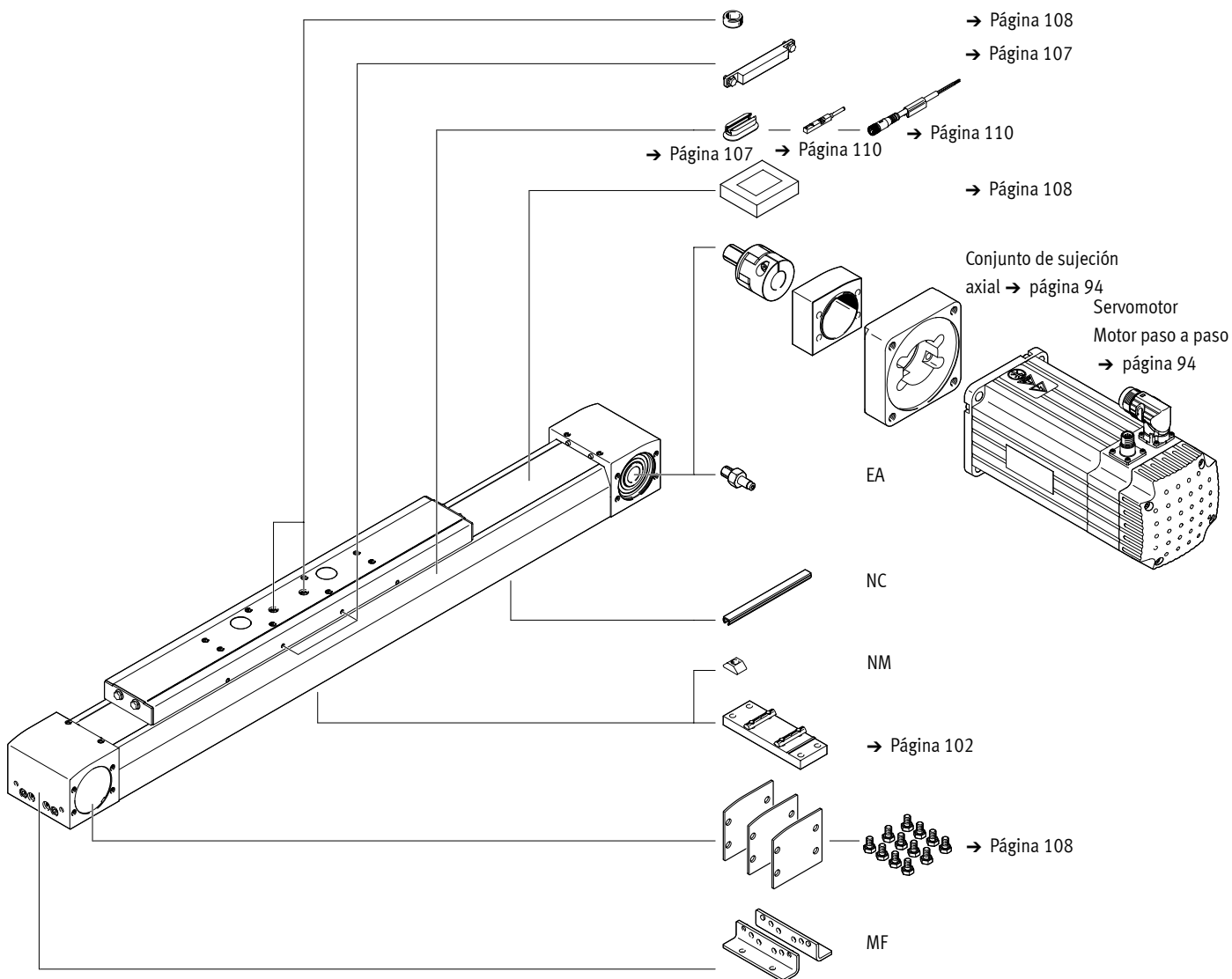
Tamaño	B1 ±0,1	B2 ±0,1	B3 ±0,1	D2	D3 ∅ H7	D5
70	20	–	–	M5	9	M4
80	32	20	–	M5	9	M4
120	55	40	20	M5	9	M5

Tamaño	D6	H1 ±0,1	L1	L2 ±0,2	L3 ±0,1	L4 ±0,03
70	–	11,7	387	90	56	80
80	M6	16	572	74	78	40
120	M6	24,5	786,4	116	140	120

Tamaño	L5 ±0,2	L6 ±0,2	T1	T2	T3	T4
70	190	–	3,5	7,5	2,1	–
80	400	200	5,1	9	2,1	9,7
120	520	240	10	10	2,1	12,8

Referencias de pedido: producto modular – Para el uso en zonas de contacto con alimentos

Accesorios



Referencias de pedido: producto modular – Para el uso en zonas de contacto con alimentos

Tabla de pedidos								
Tamaño		70	80	120	Condiciones	Código	Introducir código	
Referencia básica		1371245	1371246	1371247				
Tipo de construcción		Eje lineal				ELGA		ELGA
Función		Correa dentada				-TB		-TB
Guía		Guía de rodillos				-RF		-RF
Tamaño	[mm]	70	80	120		-...		
Longitud de carrera	[mm]	1 ... 7000	1 ... 7000	1 ... 7400		-...		
Reserva de carrera	[mm]	0 ... 999 (0 = sin reserva de carrera)			[1]	-...H		
Ejecución del carro		Carro, estándar						
		1 ... 7000	1 ... 7000	1 ... 7400				
		Carro, corto			[2]	-S		
	1 ... 7000	1 ... 7000	1 ... 7400					
	Carro, largo				-L			
	1 ... 6900	1 ... 6900	1 ... 7200					
Protección contra partículas		Estándar						
		Sin cinta de recubrimiento				-P0		
Propiedades adicionales		Aptitud para el contacto con alimentos según la información complementaria sobre el material			[3]	-F1		-F1
Material de la correa dentada		PU sin revestir				-PU1		-PU1
Accesorios		Accesorios incluidos sueltos				+		+
Fijación por pies		1				MF		
Tapa de la ranura de fijación		1 ... 50 (1 = 2 unidades de 500 mm de largo)				...NC		
Tuerca deslizante para ranura de fijación		1 ... 99				...NM		
Gorrón		1 ... 4				...EA		
Manual de utilización		Con manual de utilización						
		Sin manual de utilización				-DN		

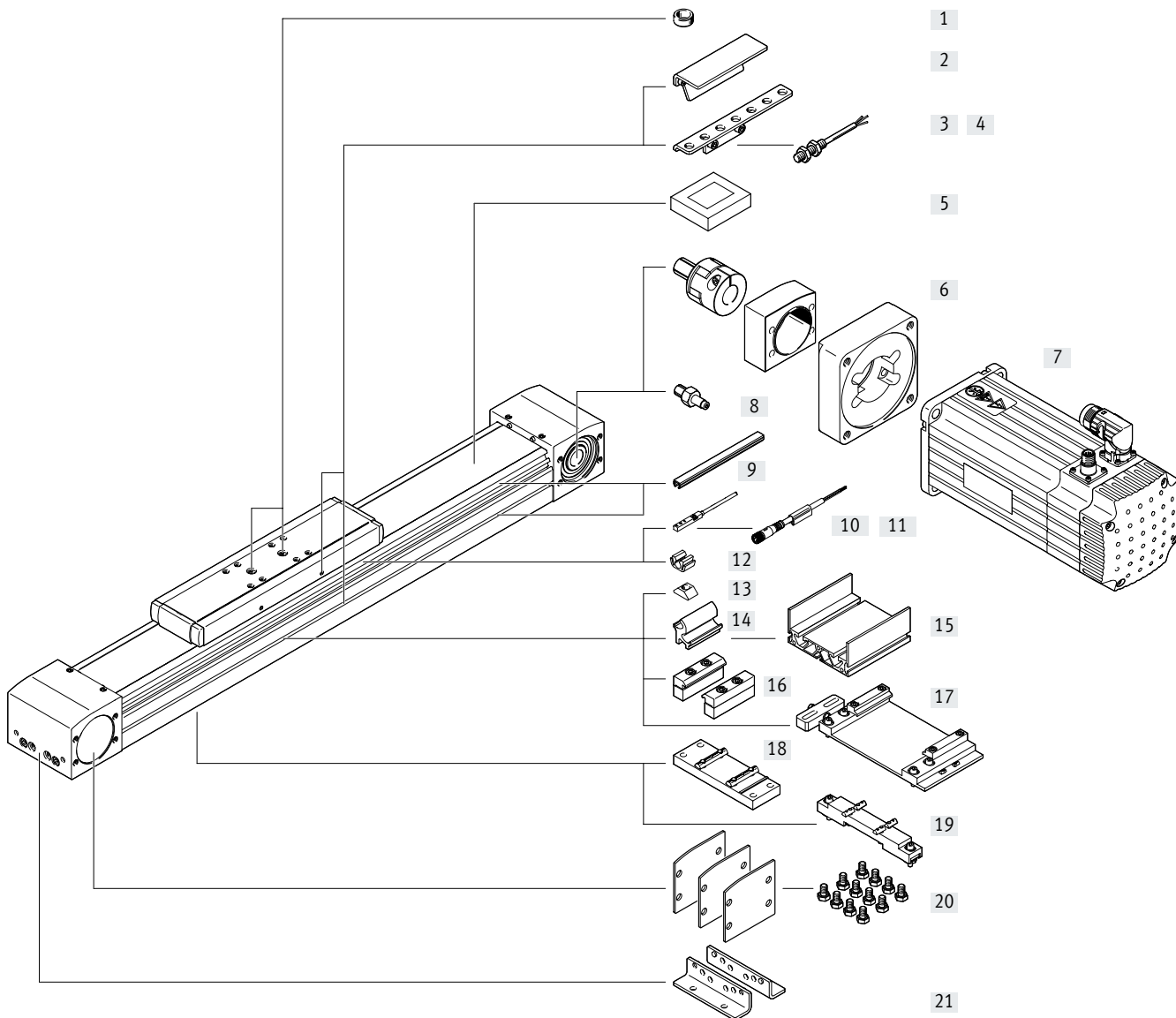
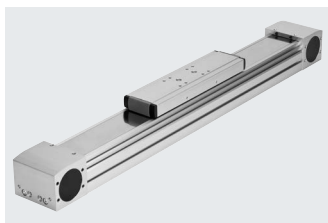
[1] **... H** La suma de la carrera nominal y de 2 veces la reserva de carrera debe ser de mínimo 50 mm y no puede superar la longitud de carrera máxima

[2] **S** Solo con P0

[3] **F1** No en combinación con M1, M2

[4] **B, F** Dato obligatorio en combinación con (sistema de medición) M1, M2
Solo en combinación con (sistema de medición) M1, M2

Cuadro general de periféricos



Cuadro general de periféricos

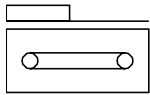
Accesorios		
Tipo/código del pedido	Descripción	→ Página/Internet
[1] Pasador de centrado/casquillo para centrar ZBS, ZBH	<ul style="list-style-type: none"> Para centrar cargas y anexos en el carro Incluido en el volumen de suministro: <ul style="list-style-type: none"> Con tamaño 70: 2x ZBS-5 Con tamaños 80, 120: 2x ZBH-9 	108
[2] Leva de conmutación SA, SB, SC, SD, SE, SF	Para detectar la posición del carro	105
[3] Soporte para sensor SC, SD, SE, SF	Para la fijación de los sensores de proximidad inductivos (redondos) en el eje	106
[4] Sensor de proximidad, M8 SC, SD, SE, SF	<ul style="list-style-type: none"> Sensor de proximidad inductivo, redondo Con el código del pedido SC, SD, SE, SF, el suministro incluye 1 leva de conmutación y un máximo de 2 soportes para sensor 	110
[5] Elemento de fijación EADT	Herramienta para retensar la cinta de recubrimiento	108
[6] Conjunto de sujeción axial EAMM	Para montaje axial del motor (compuesto por: acoplamiento, caja de acoplamiento y brida del motor)	94
[7] Motor EMME, EMMS	Motores especialmente adaptados al eje, con o sin reductor, con o sin freno	94
[8] Gorrón EA	<ul style="list-style-type: none"> Puede utilizarse como conexión alternativa, según sea necesario Para combinaciones de eje y motor → página 94 no se requiere gorrón 	99
[9] Tapa de la ranura NS, NC	Para la protección contra el ensuciamiento	108
[10] Sensor de proximidad para ranura en T SA, SB	<ul style="list-style-type: none"> Sensor de proximidad inductivo para ranura en T Con el código del pedido SA, SB, el suministro incluye 1 leva de conmutación 	109
[11] Cable de conexión CA	Para sensores de proximidad (código del pedido SE y SF)	110
[12] Clip CM	Para la fijación del cable del sensor de proximidad en la ranura	108
[13] Tuerca deslizante NM	Para la fijación de anexos	108
[14] Kit adaptador DHAM	Para la fijación del soporte perfilado en el eje	109
[15] Soporte perfilado HMIA	Para la fijación y el guiado de una cadena de energía	109
[16] Fijación para perfil MA	Para la fijación lateral del eje en el perfil	101
[17] Kit de ajuste EADC-E16	Permite fijar el eje a una superficie vertical. Una vez realizada la fijación, el eje se puede orientar horizontalmente	104
[18] Soporte central EAHF-L5	Para la fijación inferior del eje en el perfil	102
[19] Kit de ajuste EADC-E15	Ajustable en altura. Permite compensar fácilmente las irregularidades de la superficie de apoyo	103
[20] Conjunto de tapa EASC-L5	Para la protección lateral de la tapa del accionamiento	108
[21] Fijación por pies MF	<ul style="list-style-type: none"> Para la fijación del eje en la culata posterior Si las fuerzas y momentos son mayores, es recomendable fijar el eje a través del perfil 	100




Códigos del producto

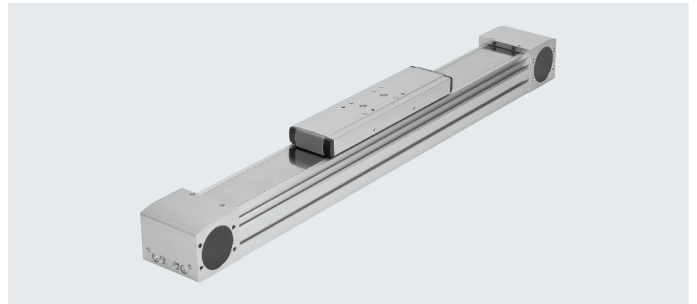
001	Serie	
ELGA	Eje de pórtico	
002	Tipo de actuador	
TB	Correa dentada	
003	Guía	
G	Versión básica	
004	Tamaños	
70	70	
80	80	
120	120	
005	Carrera	
...	50 ... 8500	
006	Reserva de carrera [mm]	
...H	0 ... 999	
007	Protección contra partículas	
	Estándar	
P0	Sin cinta de recubrimiento	
008	Material de la correa dentada	
	Estándar	
PU2	PU revestido	
009	Fijación por pies [unidad]	
	Sin	
MF	1	
010	Fijación para perfil	
	Sin	
...MA	1 ... 50	
011	Sensor de proximidad, inductivo, ranura 8, PNP, normalmente abierto, cable de 7,5 m [unidad]	
	Sin	
...SA	1 ... 6	
012	Sensor de proximidad, inductivo, ranura 8, PNP, normalmente cerrado, cable de 7,5 m [unidad]	
	Sin	
...SB	1 ... 6	

013	Sensor de proximidad, inductivo, M8, PNP, normalmente abierto, cable 2,5 m [unidad]	
	Sin	
...SC	1 ... 99	
014	Sensor de proximidad, inductivo, M8, PNP, normalmente cerrado, cable de 2,5 m [unidad]	
	Sin	
...SD	1 ... 99	
015	Sensor de proximidad, inductivo, M8, PNP, normalmente abierto, conector M8 [unidad]	
	Sin	
...SE	1 ... 99	
016	Sensor de proximidad, inductivo, M8, PNP, normalmente cerrado, conector M8 [unidad]	
	Sin	
...SF	1 ... 99	
017	Cable de conexión, M8, 2,5 m [unidad]	
	Sin	
...CA	1 ... 99	
018	Tapa de la ranura para sensor [unidad]	
	Sin	
...NS	1 ... 50	
019	Tapa de la ranura de fijación, 2 unidades de 500 mm [unidad]	
	Sin	
...NC	1 ... 50	
020	Tuerca deslizante para ranura de fijación	
	Sin	
...NM	1 ... 99	
021	Sujetacables [unidad]	
	Sin	
...CM	10 ... 100	
022	Gorrón [unidad]	
	Sin	
...EA	1 ... 4	
023	Manual de utilización	
	Con manual de utilización	
DN	Sin manual de utilización	

Hoja de datos



-  Tamaño
70 ... 120
-  Longitud de carrera
50 ... 8500 mm
-  www.festo.com

**Especificaciones técnicas generales**

Tamaño	70	80	120
Forma constructiva	Eje electromecánico con correa dentada		
Guía	Guía deslizante		
Posición de montaje	Indistinta		
Carrera de trabajo [mm]	50 ... 8500	50 ... 8500	50 ... 8500
Fuerza de avance máx. F_x [N]	350	800	1300
Momento máx. de giro sin carga ¹⁾ [Nm]	0,5	1	3
Resistencia máx. al desplazamiento sin carga ¹⁾ [N]	35	50	114
Par de accionamiento máximo [Nm]	5	15,9	34,1
Velocidad máx. ²⁾ [m/s]	5		
Aceleración máx. [m/s ²]	50		
Precisión de repetición [mm]	±0,08		

1) Con 0,2 m/s

2) En el caso de velocidades superiores, aumenta el desgaste de la guía (→ página 85)

Condiciones de funcionamiento y del entorno

Temperatura ambiente ¹⁾ [°C]	-10 ... +60
Grado de protección	
ELGA-...	IP40
ELGA-...-PO	IP00
Tiempo de utilización [%]	100

1) Debe tenerse en cuenta el ámbito de aplicación de los sensores de proximidad

Pesos [kg]

Tamaño	70	80	120
Peso básico con carrera de 0 mm (incl. carro)	2,16	4	11,8
Peso adicional por cada 1000 mm de carrera	2,64	3,56	7,45
Masa móvil	0,57	1,1	3,06

Correa dentada

Tamaño	70	80	120
Paso [mm]	3	5	5
Elongación ¹⁾			
ELGA-... [%]	0,213	0,168	0,21
ELGA-...-PU2 [%]	0,105	0,1	0,122
Diámetro efectivo [mm]	28,65	39,79	52,52
Constante de avance [mm/giro]	90	125	165

1) Con fuerza máxima de avance

Momentos de inercia de la masa

Tamaño	70	80	120
J_0 [kg mm ²]	175	666	3201
J_H por metro de carrera [kg mm ² /m]	19	93	215
J_L por kg de carga útil [kg mm ² /Kg]	205	396	690

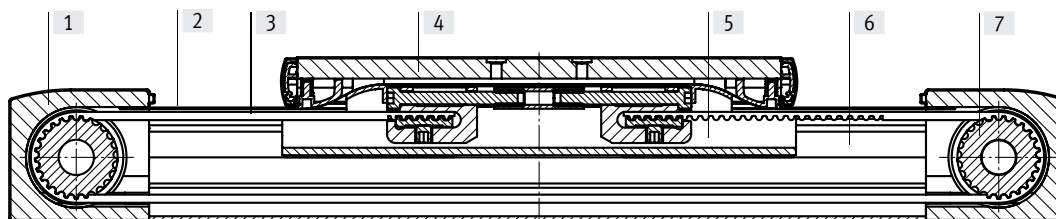
El momento de inercia de la masa J_A del eje completo se calcula de la siguiente manera:

$$J_A = J_0 + J_H \times \text{carrera de trabajo [m]} + J_L \times m_{\text{carga útil [kg]}}$$

Hoja de datos

Materiales

Vista en sección



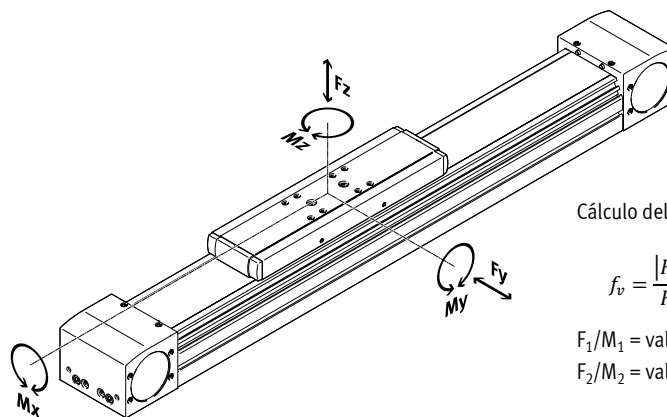
Eje	
[1] Tapa del accionamiento	Aleación forjada de aluminio anodizado
[2] Cinta de recubrimiento	Cinta de acero inoxidable
[3] Correa dentada	
ELGA-...	Policloropreno con trama de vidrio y recubrimiento de nailon
ELGA-...-PU2	Poliuretano con hilo de acero y revestimiento de nailon
[4] Carro	Aleación forjada de aluminio anodizado
[5] Elementos deslizantes	Poliacetal
[6] Perfil con guía integrada	Aleación forjada de aluminio anodizado
[7] Disco para correa dentada	Acero inoxidable de alta aleación
Nota sobre los materiales	En conformidad con la Directiva 2002/95/CE (RoHS)
	Contiene sustancias que afectan al proceso de pintura

Valores característicos de las cargas

Las fuerzas y los momentos indicados hacen referencia a la superficie del carro. El punto de ataque es la intersección del centro de la guía y la línea central longitudinal del carro.

No pueden superarse durante el funcionamiento dinámico. Además, debe tenerse especialmente en cuenta la operación de frenado.

En el caso de momentos M_y y M_z elevados, durante el funcionamiento dinámico puede producirse un bloqueo automático de la guía. Por este motivo es preciso comprobar que la fuerza de avance se aplique lo más cerca posible del carro.



Si el eje está expuesto a varios de los momentos y fuerzas indicados más abajo, además de las cargas máximas indicadas deberá cumplirse la siguiente ecuación:

Cálculo del factor comparativo de la carga:

$$f_v = \frac{|F_{y1}|}{F_{y2}} + \frac{|F_{z1}|}{F_{z2}} + \frac{|M_{x1}|}{M_{x2}} + \frac{|M_{y1}|}{M_{y2}} + \frac{|M_{z1}|}{M_{z2}} \leq 1$$

F_1/M_1 = valor dinámico

F_2/M_2 = valor máximo

Fuerzas y pares admisibles

Tamaño		70	80	120
$F_{y\text{máx.}}$	[N]	80	200	380
$F_{z\text{máx.}}$	[N]	400	800	1600
$M_{x\text{máx.}}$	[Nm]	5	10	20
$M_{y\text{máx.}}$	[Nm]	30	60	120
$M_{z\text{máx.}}$	[Nm]	10	20	40

La guía deslizante está expuesta a desgaste. El desgaste depende de la carga, de la velocidad de desplazamiento y de la duración de las pausas entre los ciclos de desplazamiento. Una velocidad superior tiene un efecto más crítico en el desgaste que una carga superior. Los valores indicados anteriormente hacen referencia a una velocidad de desplazamiento máxima de 0,5 m/s y a una pausa superior a 5 s.

La guía deslizante tiene holguras. En aplicaciones que exijan una guía sin holguras o momentos elevados generados por la carga, se recomienda utilizar el eje de accionamiento por correa dentada ELGA-TB-RF o ELGA-TB-KF.

Software de ingeniería

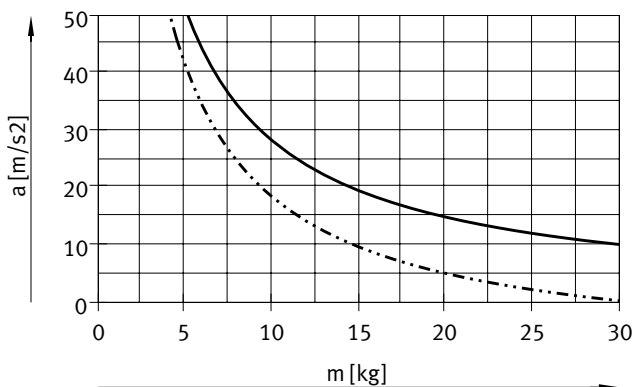
Electric Motion Sizing

www.festo.com/x/electric-motion-sizing

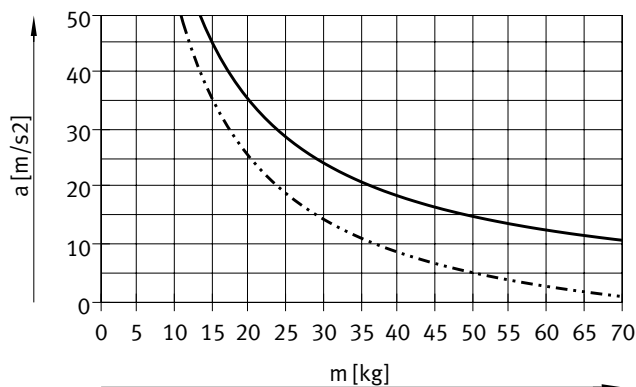
Hoja de datos

Aceleración máx. a en función de la carga útil m

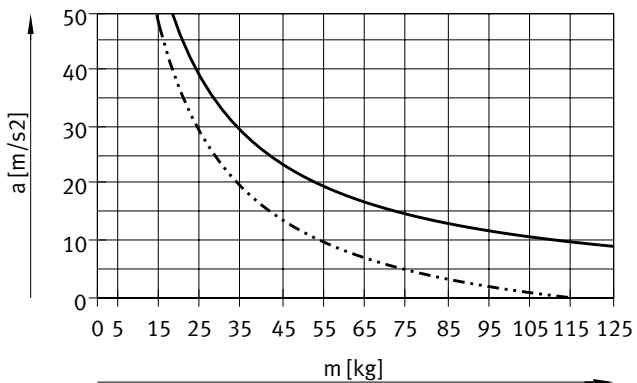
Tamaño 70



Tamaño 80

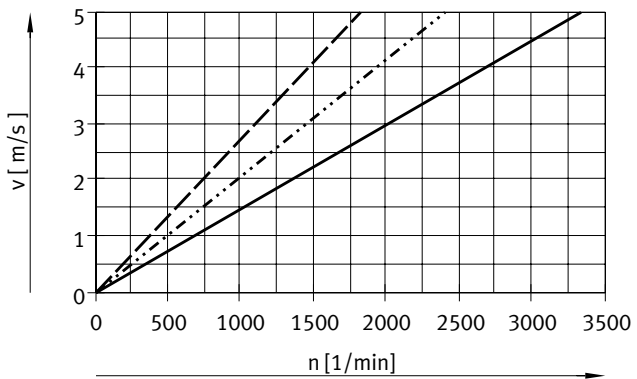


Tamaño 120



— Posición de montaje horizontal
 - - - Posición de montaje vertical

Velocidad v en función de las revoluciones n

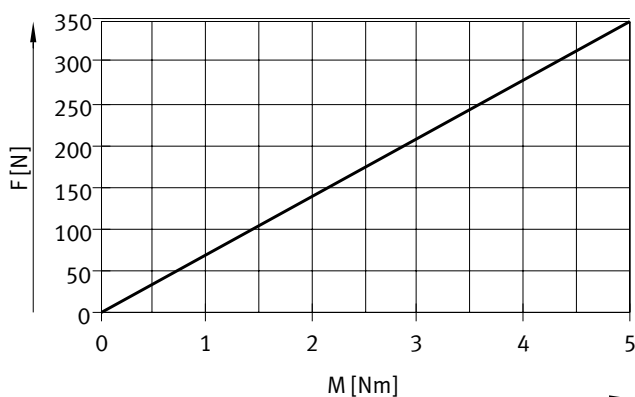


— ELGA-TB-G-70
 ELGA-TB-G-80
 - - - ELGA-TB-G-120

Hoja de datos

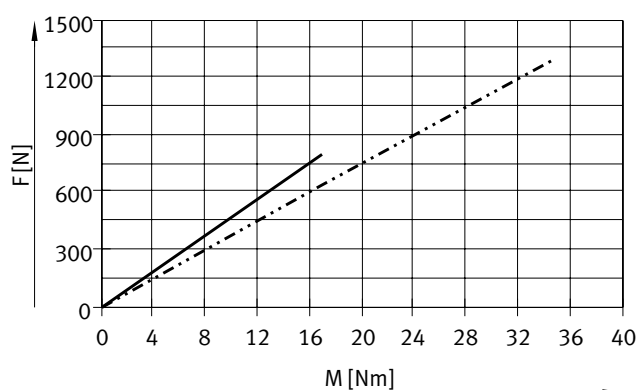
Fuerza de avance nominal F en función del momento inicial M

Tamaño 70



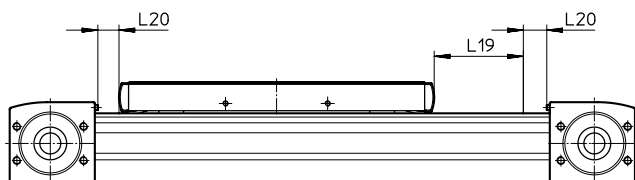
— ELGA-TB-G-70

Tamaño 80/120



— ELGA-TB-G-80
 - - - ELGA-TB-G-120

Reserva de carrera



L19 = carrera nominal
 L20 = reserva de carrera

- La reserva de carrera es una distancia de seguridad a la posición final mecánica que no se utiliza en el funcionamiento regular
- La suma de la carrera nominal y 2 veces la reserva de carrera no debe superar la carrera de trabajo máxima admisible

- La longitud de la reserva de carrera puede definirse libremente
- En el producto modular, la reserva de carrera se define a través de la característica "Reserva de carrera".

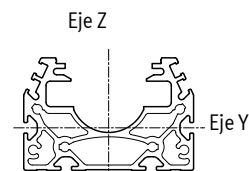
Ejemplo:

Código del producto
 ELGA-TB-G-70-500-20H-...
 Carrera nominal = 500 mm
 2 veces la reserva de carrera = 40 mm
 Carrera de trabajo = 540 mm
 (540 mm = 500 mm + 2x 20 mm)

En la versión estándar, el eje de accionamiento por correa dentada ELGA-TB-G ya tiene una distancia de seguridad hasta las posiciones finales.

Tamaño	70	80	120
Distancia de seguridad por cada posición final [mm]	4,5	5	5

Segundos momentos de inercia



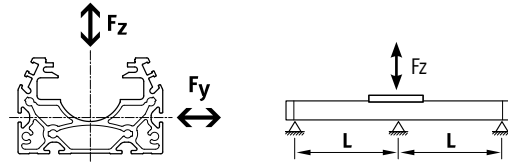
Tamaño	70	80	120
I_y [mm ⁴]	$1,47 \times 10^5$	$2,77 \times 10^5$	$1,23 \times 10^6$
I_z [mm ⁴]	$4,25 \times 10^5$	$9,07 \times 10^5$	$4,03 \times 10^6$

Hoja de datos

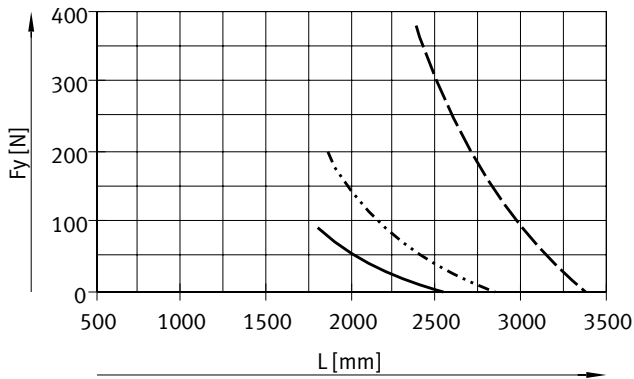
Distancia máxima admisible entre apoyos L (sin fijación para perfil MUE/soporte central EAHF) en función de la fuerza F

Para limitar la flexión si las carreras son largas, deberán preverse en caso necesario apoyos para el eje.

Los siguientes esquemas sirven para determinar la distancia máxima entre apoyos L en función de la fuerza aplicada F. La flexión es de $f = 0,5 \text{ mm}$.

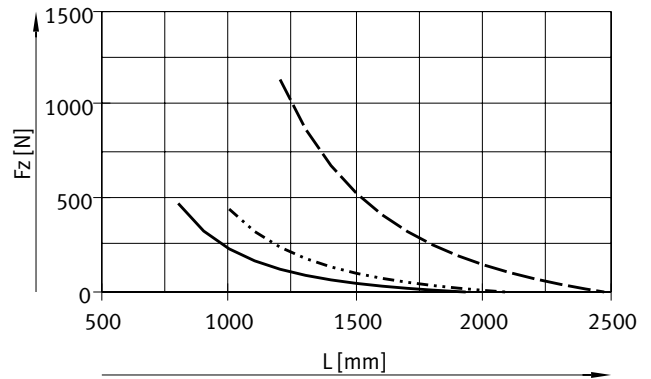


Fuerza Fy



- ELGA-TB-G-70
- · - · - ELGA-TB-G-80
- - - ELGA-TB-G-120

Fuerza Fz



Valores límite de flexión recomendados

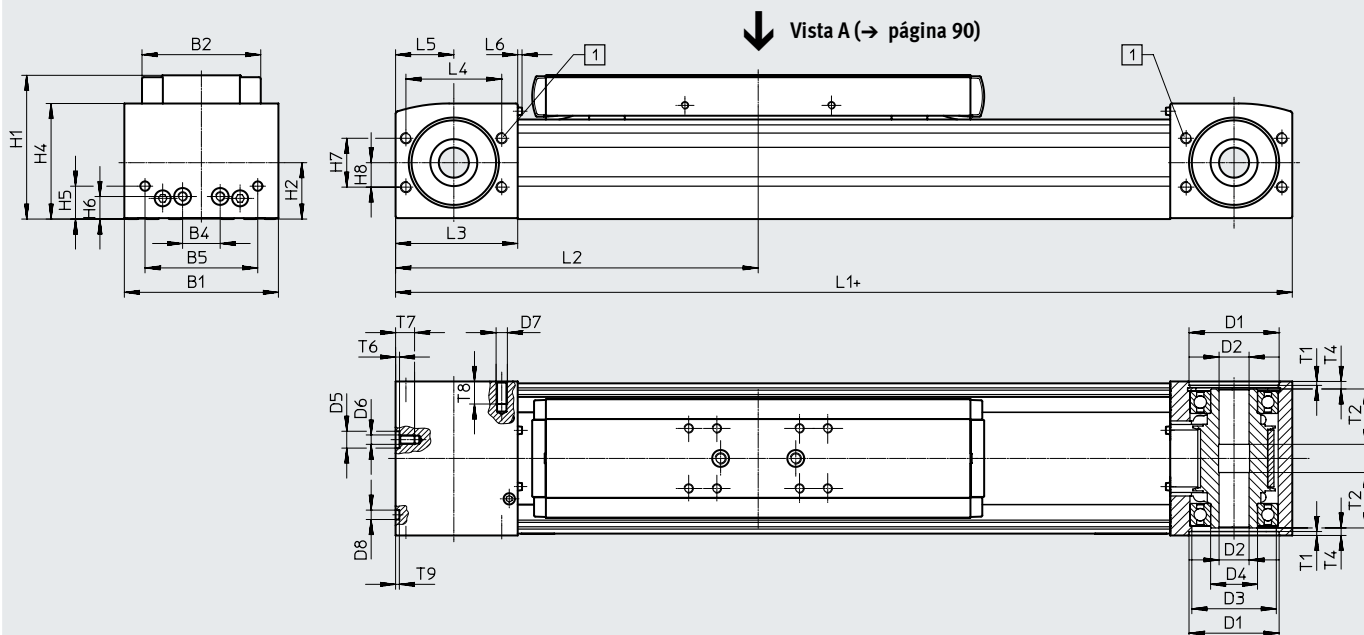
Para no mermar el funcionamiento de los ejes, se recomienda respetar los siguientes valores límite de flexión. Una mayor deformación puede provocar mayor fricción, producir más desgaste y disminuir la vida útil.

Tamaño	Flexión dinámica (carga móvil)	Flexión estática (carga detenida)
70 ... 120	0,05 % de la longitud del eje, máximo 0,5 mm	0,1 % de la longitud del eje

Hoja de datos

Dimensiones

Descarga de datos CAD → www.festo.com



+ = añadir longitud de carrera + 2 veces la reserva de carrera

[1] Conexión de aire de barrido

Tamaño	B1	B2	B4	B5	D1 ∅ H7	D2 ∅ H7	D3 ∅	D4 ∅	D5 ∅ H7	D6	D7
70	69	48,2	30	45	38	16	34	25	-	M5	M6
80	82	63,2	20	60	48	16	45	25	9	M5	M6
120	120	95	80	40	80	23	72	45	-	M8	M8

Tamaño	D8 ∅ H7	H1	H2	H4	H5	H6	H7	H8	L1	L2 mín.	L3
70	5	64	26,5	50,8	13	13	24	12	346	173	57,5
80	5	76,5	30	61,5	17,5	12	26	13	386	193	65
120	9	111,5	45	91	22	22	59	32	546	273	100

Tamaño	L4	L5	L6	T1	T2	T4	T6	T7	T8	T9
70	42	27,5	2,3	2,1	18	7,15	-	10	12	3,1
80	51	31	2,3	2,1	29,5	4	2,1	10	12	2
120	76	50	2,5	3,1	29,5	4	-	16	16	2,1

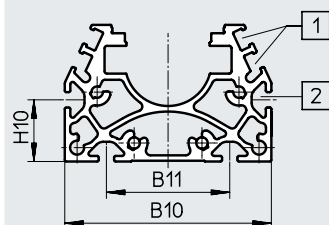
Hoja de datos

Dimensiones

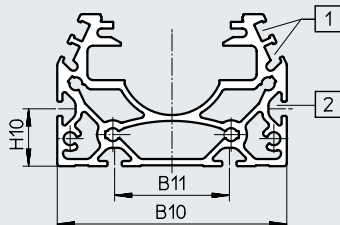
Descarga de datos CAD → www.festo.com

Perfil

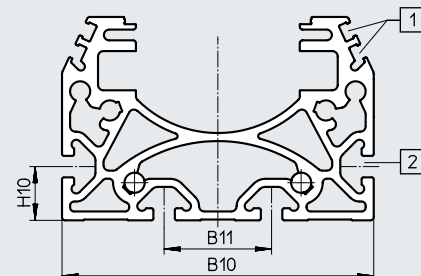
Tamaño 70



Tamaño 80




Tamaño 120



- [1] Ranura para sensor de proximidad
 [2] Ranura de fijación para tuerca deslizante
 con tamaños 70, 80: tuerca deslizante NST-5-M5
 con tamaños 120: tuerca deslizante NST-8-M6

Tamaño	B10	B11	H10
70	67	40	20
80	80	40	20
120	116	40	20

 **Nota**

Requisitos de planicidad de la superficie de apoyo y de los anexos, así como de la utilización en sistemas paralelos

→ www.festo.com/

sp Documentación de usuario

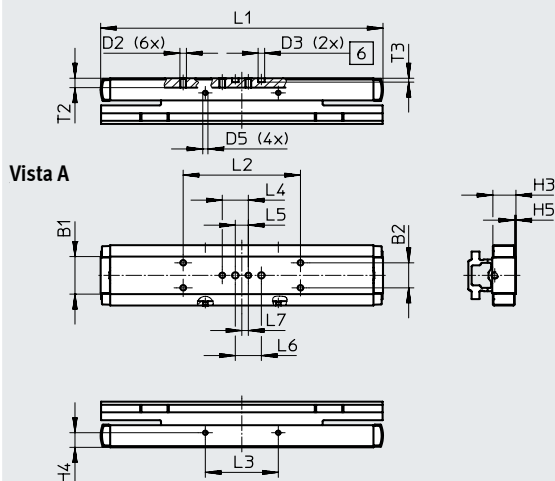
Hoja de datos

Dimensiones

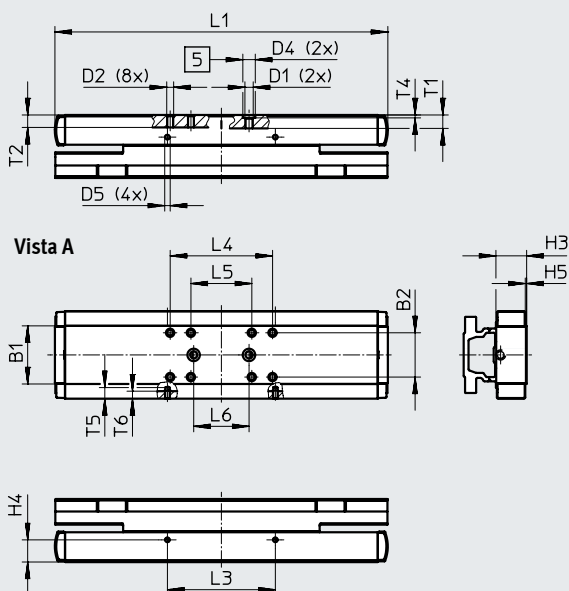
Descarga de datos CAD → www.festo.com

Carro

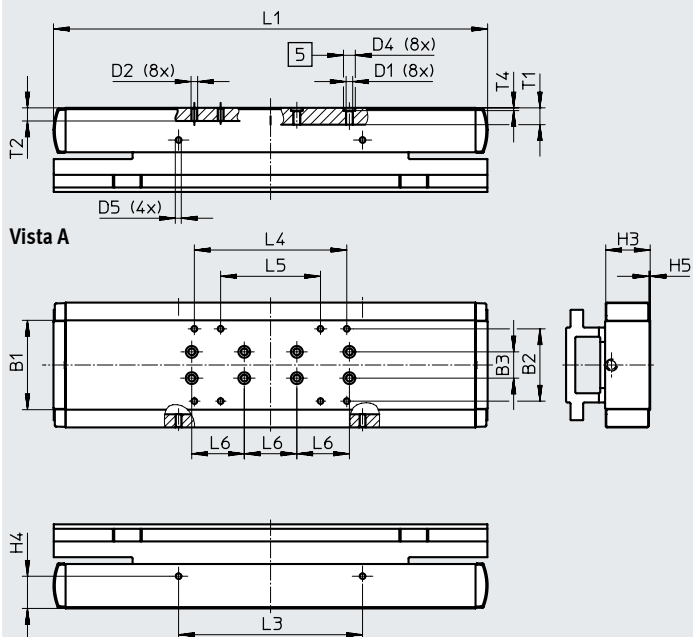
Tamaño 70



Tamaño 80



Tamaño 120



- [5] Taladro para casquillo para centrar
- [6] Taladro para pasador de centraje

Hoja de datos

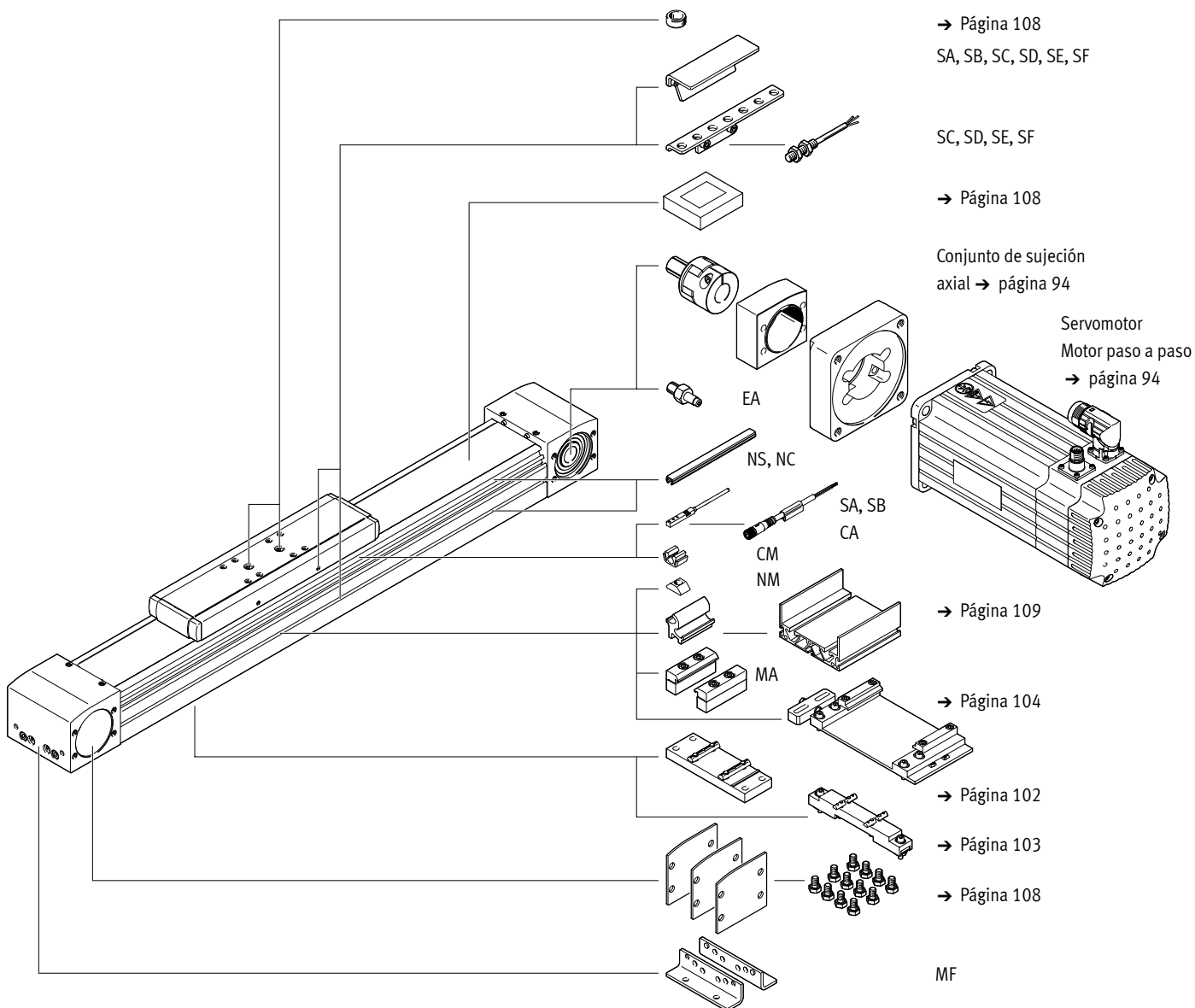
Tamaño	B1	B2	B3	D1	D2	D3 ∅	D4 ∅	D5
70	30	20±0,1	–	–	M5	5 ^{H7}	–	M4
80	42	32±0,2	–	M6	M5	–	9 ^{H7}	M4
120	68	55±0,2	20±0,03	M6	M5	–	9 ^{H7}	M5

Tamaño	H3	H4 ±0,1	H5	L1	L2 ±0,1	L3 ±0,1	L4	L5
70	17,7	11,7	1	216,6	90	56	20±0,1	10±0,1
80	22,2	16	1	240,6	–	78	74±0,2	44±0,2
120	33,8	24,5	1	330,4	–	140	116±0,2	76±0,2

Tamaño	L6 ±0,03	L7	T1	T2	T3 +0,1	T4 +0,1	T5	T6
70	20	5	–	7,5	3,1	–	–	–
80	40	–	9,7	9	–	2,1	8	6
120	40	–	12,8	10	–	2,1	–	–

Referencias de pedido: producto modular

Accesorios



Referencias de pedido: producto modular


Tabla de pedidos		70	80	120	Condicio- nes	Código	Introducir código
Tamaño							
Referencia básica		570502	570503	570504			
Tipo de construcción		Eje lineal				ELGA	ELGA
Función		Correa dentada				-TB	-TB
Guía		Guía deslizante				-G	-G
Tamaño	[mm]	70	80	120		-...	
Longitud de carrera	[mm]	1 ... 8500				-...	
Reserva de carrera	[mm]	0 ... 999 (0 = sin reserva de carrera)			[1]	-...H	
Protección contra partículas		Estándar					
		Sin cinta de recubrimiento				-PO	
Material de la correa dentada		Caucho de cloropreno					
		Revestimiento de poliuretano				-PU2	
Accesorios		Accesorios incluidos sueltos				+	+
Fijación por pies		1				MF	
Fijación para perfil		1 ... 50				...MA	
Sensor de proximidad (SIES), inductivo, ranura 8, PNP, con leva de conmutación	Normalmente abierto, cable de 7,5 m	1 ... 6				...SA	
	Normalmente cerrado, cable de 7,5 m	1 ... 6				...SB	
Sensor de proximidad (SIEN), inductivo, M8, PNP, con leva de conmutación y soporte para sensor	Normalmente abierto, cable de 2,5 m	1 ... 99				...SC	
	Normalmente cerrado, cable de 2,5 m	1 ... 99				...SD	
	Normalmente abierto, conector M8	1 ... 99				...SE	
	Normalmente cerrado, conector M8	1 ... 99				...SF	
Cable de conexión de 2,5 m, M8, trifilar		1 ... 99				...CA	
Tapa de la ranura para sensor		1 ... 50 (1 = 2 unidades de 500 mm de largo)				...NS	
Tapa de la ranura de fijación		1 ... 50 (1 = 2 unidades de 500 mm de largo)				...NC	
Tuerca deslizante para ranura de fijación		1 ... 99				...NM	
Clip para ranura para sensor		10, 20, 30, 40, 50, 60, 70, 80, 90				...CM	
Gorrón		1 ... 4				...EA	
Manual de utilización		Con manual de utilización					
		Sin manual de utilización				-DN	

[1] ... H La suma de la carrera nominal y de 2 veces la reserva de carrera debe ser de mínimo 50 mm y no puede superar la longitud de carrera máxima

Con el código SA, SB, el suministro incluye una leva de conmutación.

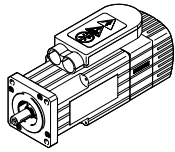
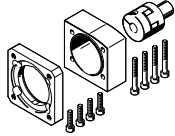
Con el código SC, SD, SE, SF, el suministro incluye una leva de conmutación y máximo dos soportes para sensor.

Accesorios

 **Nota**

Dependiendo de la combinación de motor y actuador, es posible que el actuador no pueda alcanzar la fuerza de avance máxima.

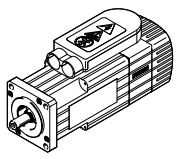
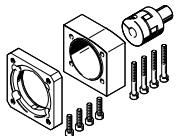
Combinaciones admisibles de eje y motor con conjunto de sujeción axial

Motor/reductor ¹⁾	Conjunto de sujeción axial		Hojas de datos → Internet: eamm-a
		<ul style="list-style-type: none"> • Conjuntos para motores de otras marcas → Internet: eamm-a 	
Código del producto	N.º art.	Código del producto	
ELGA-TB-...-70			
Con servomotor y reductor			
EMMT-AS-60-..., EMME-AS-60-... EMGA-60-P-G...-EAS-60	1456616	EAMM-A-N38-60H	
Con motor paso a paso			
EMMS-ST-87-...	★ 3324111	EAMM-A-N38-87A	
Con motor paso a paso y reductor			
EMMS-ST-57-... EMGA-60-P-G...-SST-57	★ 1202253	EAMM-A-N38-60G	
Con actuador integrado y reductor			
EMCA-EC-67-... EMGC-60-...	1456616	EAMM-A-N38-60H	

1) El momento de giro de entrada no puede superar el momento de giro máximo admisible que pueda transmitir el conjunto de sujeción axial.



Accesorios

Combinaciones admisibles de eje y motor con conjunto de sujeción axial		
Motor/reductor ¹⁾	Conjunto de sujeción axial	
		Hojas de datos → Internet: eamm-a • Conjuntos para motores de otras marcas → Internet: eamm-a
Código del producto	N.º art.	Código del producto
ELGA-TB-...-80		
Con servomotor		
EMMT-AS-100-..., EMME-AS-100-...	1201894	EAMM-A-N48-100A
Con servomotor y reductor		
EMMT-AS-60-..., EMME-AS-60-... EMGA-60-P-G...-EAS-60	1456618	EAMM-A-N48-60H
EMMT-AS-80-..., EMME-AS-80-... EMGA-80-P-G...-EAS-80	★ 1258793	EAMM-A-N48-80G
EMMT-AS-100-..., EMME-AS-100-... EMGA-80-P-G...-SAS-100	★ 1258793	EAMM-A-N48-80G
Con motor paso a paso y reductor		
EMMS-ST-57-... EMGA-60-P-G...-SST-57	★ 1972527	EAMM-A-N48-60G
EMMS-ST-87-... EMGA-80-P-G...-SST-87	★ 1258793	EAMM-A-N48-80G
Con actuador integrado y reductor		
EMCA-EC-67-... EMGC-60-...	1456618	EAMM-A-N48-60H

1) El momento de giro de entrada no puede superar el momento de giro máximo admisible que pueda transmitir el conjunto de sujeción axial.

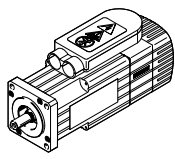
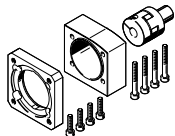
Programa básico de Festo



Generalmente, listo para envío desde fábrica en 24 h

Generalmente, listo para envío desde fábrica en 5 días

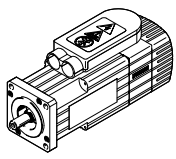
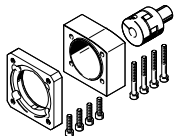
Accesorios

Combinaciones admisibles de eje y motor con conjunto de sujeción axial		
Motor/reductor ¹⁾	Conjunto de sujeción axial	
		Hojas de datos → Internet: eamm-a • Conjuntos para motores de otras marcas → Internet: eamm-a
Código del producto	N.º art.	Código del producto
ELGA-TB-...-120		
Con servomotor		
EMMS-AS-140-...	1201691	EAMM-A-N80-140A
Con servomotor y reductor		
EMMT-AS-80-..., EMME-AS-80-... EMGA-80-P-G...-EAS-80	★ 2372096	EAMM-A-N80-80G
EMMT-AS-100-..., EMME-AS-100-... EMGA-80-P-G...-SAS-100	★ 2372096	EAMM-A-N80-80G
EMMT-AS-100-..., EMME-AS-100-... EMGA-120-P-G...-SAS-100	★ 1201695	EAMM-A-N80-120G
EMMS-AS-140-... EMGA-120-P-G...-SAS-140	★ 1201695	EAMM-A-N80-120G
Con motor paso a paso y reductor		
EMMS-ST-87-... EMGA-80-P-G...-SST-87	★ 2372096	EAMM-A-N80-80G

1) El momento de giro de entrada no puede superar el momento de giro máximo admisible que pueda transmitir el conjunto de sujeción axial.



Accesorios

Combinaciones admisibles de eje y motor con conjunto de sujeción axial		
Motor/reductor ¹⁾	Conjunto de sujeción axial	
		<p>Hojas de datos → Internet: eamm-a</p> <ul style="list-style-type: none"> • Conjuntos para motores de otras marcas → Internet: eamm-a
Código del producto	N.º art.	Código del producto
ELGA-TB-...-150		
Con servomotor		
EMMS-AS-140-...	3657226	EAMM-A-L95-140A-G2
EMMS-AS-190-...	3659562	EAMM-A-L95-190A-G2
Con servomotor y reductor		
EMMT-AS-80-..., EMME-AS-80-... EMGA-80-P-G...-EAS-80	3660191	EAMM-A-L95-80G-G2
EMMT-AS-100-..., EMME-AS-100-... EMGA-80-P-G...-SAS-100	3660191	EAMM-A-L95-80G-G2
EMMT-AS-100-..., EMME-AS-100-... EMGA-120-P-G...-SAS-100	★ 3659941	EAMM-A-L95-120G-G2
EMMS-AS-140-... EMGA-120-P-G...-SAS-140	★ 3659941	EAMM-A-L95-120G-G2
Con motor paso a paso y reductor		
EMMS-ST-87-... EMGA-80-P-G...-SST-87	3660191	EAMM-A-L95-80G2

1) El momento de giro de entrada no puede superar el momento de giro máximo admisible que pueda transmitir el conjunto de sujeción axial.

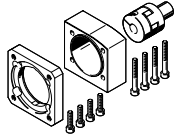
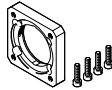
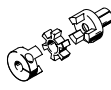
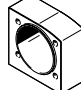

Programa básico de Festo

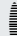


Generalmente, listo para envío desde fábrica en 24 h

Generalmente, listo para envío desde fábrica en 5 días

Accesorios

Piezas incluidas en el conjunto de sujeción axial				
Conjunto de sujeción axial	Compuesto por: Brida del motor	Acoplamiento	Caja de acoplamiento	Conjunto de tornillos
				
N.º art. Código del producto	N.º art. Código del producto	N.º art. Código del producto	N.º art. Código del producto	N.º art. Código del producto
ELGA-TB-...-70				
★ 1202253 EAMM-A-N38-60G	1190015 EAMF-A-38D-60G/H	558001 EAMD-32-32-11-16X20	1345947 EAMK-A-N38-38D	1202262 EAHM-L5-M6-40
1456616 EAMM-A-N38-60H	1190015 EAMF-A-38D-60G/H	1377840 EAMD-32-32-14-16X20	1345947 EAMK-A-N38-38D	1202262 EAHM-L5-M6-40
1202331 EAMM-A-N38-70A	1202337 EAMF-A-38D-70A	558001 EAMD-32-32-11-16X20	1345947 EAMK-A-N38-38D	1202288 EAHM-L5-M6-35
★ 3324111 EAMM-A-N38-87A	3319868 EAMF-A-38D-87A	558001 EAMD-32-32-11-16X20	1345947 EAMK-A-N38-38D	1202288 EAHM-L5-M6-35
ELGA-TB-...-80				
★ 1972527 EAMM-A-N48-60G	1460111 EAMF-A-48C-60G/H	558001 EAMD-32-32-11-16X20	1345949 EAMK-A-N48-48C	4984529 EAHM-L5-M6-45
1456618 EAMM-A-N48-60H	1460111 EAMF-A-48C-60G/H	1377840 EAMD-32-32-14-16X20	1345949 EAMK-A-N48-48C	4984529 EAHM-L5-M6-45
★ 1258793 EAMM-A-N48-80G	1190375 EAMF-A-48C-80G	1781043 EAMD-42-40-20-16X25-U	1345949 EAMK-A-N48-48C	1201874 EAHM-L5-M6-50
1201894 EAMM-A-N48-100A	1201924 EAMF-A-48C-100A	558002 EAMD-42-40-19-16X25	1345949 EAMK-A-N48-48C	1201874 EAHM-L5-M6-50
ELGA-TB-...-120				
★ 2372096 EAMM-A-N80-80G	2372201 EAMF-A-80A-80G	558004 EAMD-56-46-20-23X27	1345953 EAMK-A-N80-80A	1201712 EAHM-L5-M8-60
★ 1201695 EAMM-A-N80-120G	1190702 EAMF-A-80A-120G	1188801 EAMD-56-46-25-23X27	1345953 EAMK-A-N80-80A	1201712 EAHM-L5-M8-60
1201691 EAMM-A-N80-140A	1190796 EAMF-A-80A-140A	558005 EAMD-56-46-24-23X27	1345953 EAMK-A-N80-80A	1201751 EAHM-L5-M8-75
ELGA-TB-...-150				
3660191 EAMM-A-L95-80G-G2	3305700 EAMF-A-95B-80G	3717812 EAMD-67-51-20-32X32-U	3712650 EAMK-A-L95-95A/B-G2	-
★ 3659941 EAMM-A-L95-120G-G2	3659724 EAMF-A-95A-120G-G2	558006 EAMD-67-51-25-32X32-U	3712650 EAMK-A-L95-95A/B-G2	567496 EAHM-L2-M8-70
3657226 EAMM-A-L95-140A-G2	558023 EAMF-A-95A-140A	558008 EAMD-67-51-24-32X32-U	3712650 EAMK-A-L95-95A/B-G2	567497 EAHM-L2-M8-80
3659562 EAMM-A-L95-190A-G2	1378473 EAMF-A-95A-190A	1379269 EAMD-67-51-32-32X32-U	3712650 EAMK-A-L95-95A/B-G2	567497 EAHM-L2-M8-80

 - **Nota**

Para la selección óptima de combinaciones de ejes y motores

→ Software de ingeniería
Electric Motion Sizing
www.festo.com/x/electric-motion-sizing

Accesorios

Gorrón EAMB

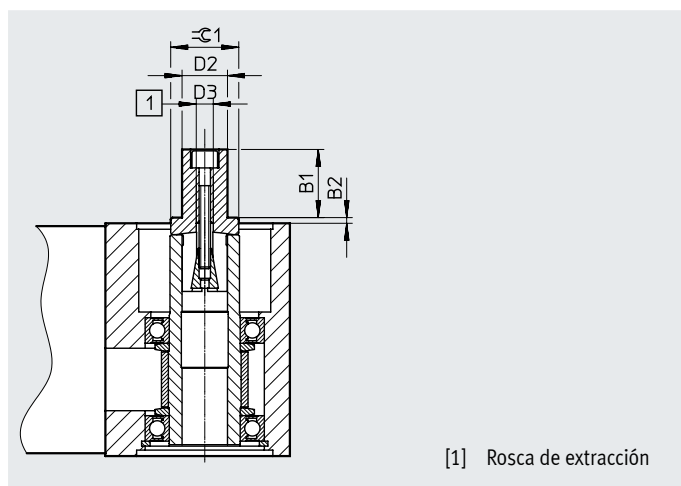
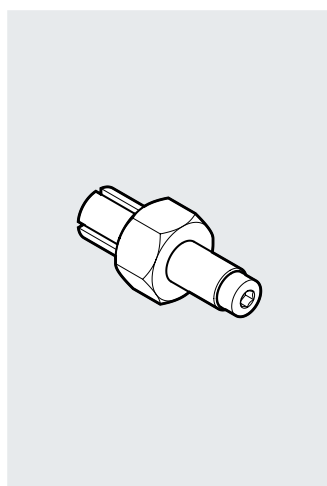
Conexión alternativa

Para ELGA-TB-KF/-KF-F1

Para ELGA-TB-RF/-RF-F1

Para ELGA-TB-G

(Código del pedido EA)



[1] Rosca de extracción

Dimensiones y referencias de pedido								
Para tamaño	B1	B2	D2 ø	D3	$\approx C1$	Peso [g]	N.º art.	Código del producto
70	21	1,85	15	M6	21	70	1344642	EAMB-24-9-15X21-16X20
80	21	2	15	M6	21	70	558036	EAMB-24-6-15X21-16X20
120	26	2	25	M10	30	201	558037	EAMB-34-6-25X26-23X27
150	30	3	35	M12	36	463	558038	EAMB-44-7-35X30-32X32

Accesorios

Fijación por pies HPE

Para ELGA-TB-KF/-KF-F1

Para ELGA-TB-RF/-RF-F1

Para ELGA-TB-G

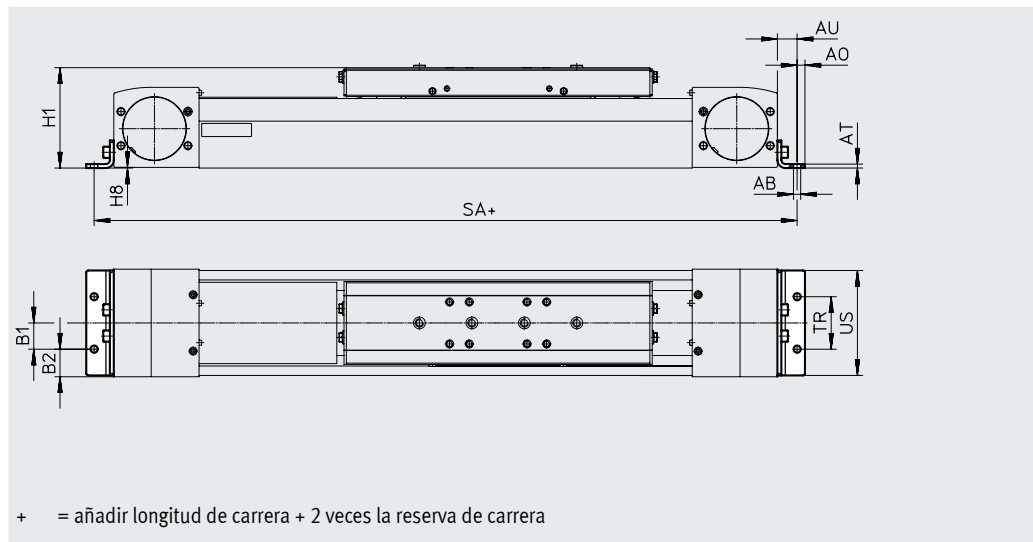
(Código del pedido MF)

Material:

Acero, galvanizado

En conformidad con la Directiva

2002/95/CE (RoHS)



Dimensiones y referencias de pedido

Para tamaño	AB ∅	A0	AT	AU	B1	B2	H1	H8
70	5,5	6	3	13	20	14,5	64	0,5
80	5,5	6	3	13	20	21	76,5	0,5
120	9	8	6	22	40	20	111,5	0,5
150	9	12	8	25	40	35	141,5	1

Para tamaño	SA					TR	US
	ELGA-TB-KF	ELGA-TB-RF	ELGA-TB-RF-S	ELGA-TB-RF-L	ELGA-TB-G		
70	372	446	368	546	372	40	67
80	416	610	526	750	416	40	80
120	590	819	717	1049	590	80	116
150	762	-	-	-	-	80	150

Para tamaño	Peso [g]	N.º art.	Código del producto
70	115	558321	HPE-70
80	150	558322	HPE-80
120	578	558323	HPE-120
150	1181	3002636	HPE-150

Accesorios

Fijación para perfil MUE

Para ELGA-TB-KF

Para ELGA-TB-RF

Para ELGA-TB-G

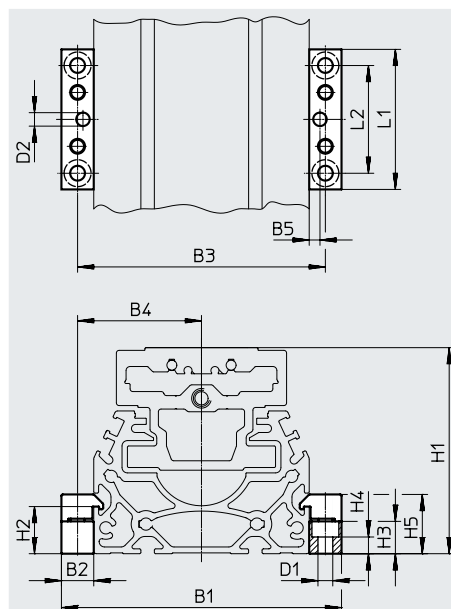
(Código del pedido MA)

Material:

Aluminio, anodizado

En conformidad con la Directiva

2002/95/CE (RoHS)



Dimensiones y referencias de pedido

Para tamaño	B1	B2	B3	B4	B5	D1 ∅	D2 ∅ H7	H1	H2
70	91	12	79	39,5	4	5,5	5	64	17,5
80	104	12	92	46	4	5,5	5	76,5	17,5
120	154	19	135	67,5	4	9	5	111,5	16
150	188	19	169	84,5	4	9	5	141,5	16

Para tamaño	H3	H4	H5	L1	L2	Peso [g]	N.º art.	Código del producto
70	12	6,2	22	52	40	80	★ 558043	MUE-70/80
80	12	6,2	22	52	40	80	★ 558043	MUE-70/80
120	14	5,5	29,5	90	40	290	★ 558044	MUE-120/185
150	14	5,5	29,5	90	40	290	★ 558044	MUE-120/185

Programa básico de Festo



Generalmente, listo para envío desde fábrica en 24 h

Generalmente, listo para envío desde fábrica en 5 días

Accesorios

Soporte central EAHF

Para ELGA-TB-KF/-KF-F1

Para ELGA-TB-RF/-RF-F1

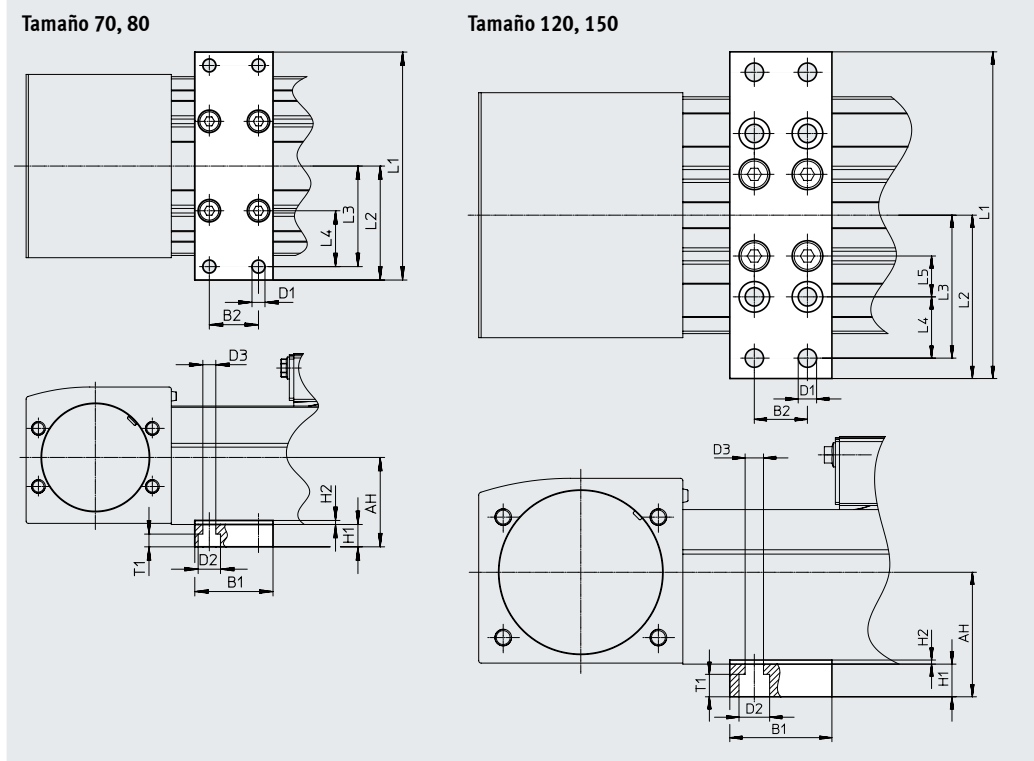
Para ELGA-TB-G

Material:

Aluminio, anodizado

En conformidad con la Directiva

2002/95/CE (RoHS)



Dimensiones y referencias de pedido

Para tamaño	AH	B1	B2	D1 ∅	D2 ∅	D3 ∅	H1	L1
70	36,5	35	22	5,8	10	5,8	10	102
80	40							112
120	61	50	26	9	15	9	16	160
150	74,6							200

Para tamaño	L2	L3	L4	L5	T1	Peso [g]	N.º art.	Código del producto
70	51	45	25	-	5,7	113	2349256	EAHF-L5-70-P
80	56	50	30			123	3535188	EAHF-L5-80-P
120	80	70	30	20	11	384	2410274	EAHF-L5-120-P
150	100	90	50	-		495	3535189	EAHF-L5-150-P

Accesorios

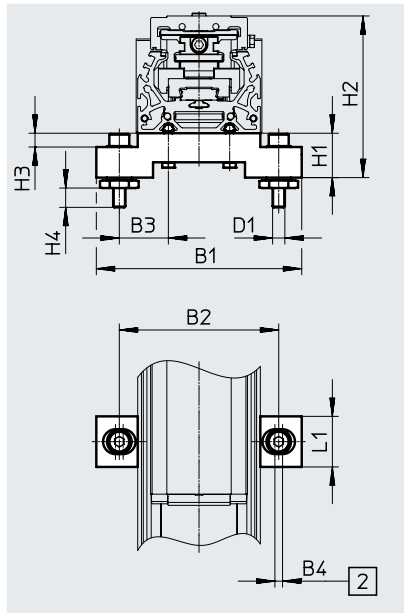
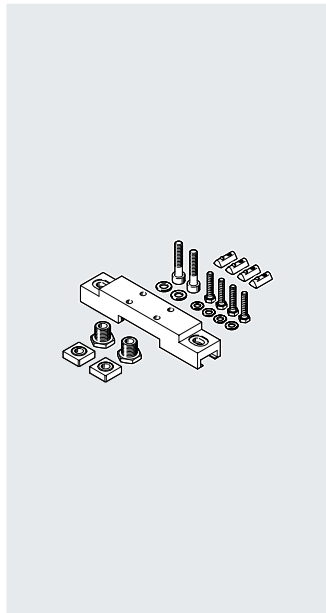
Kit de ajuste EADC-E15

Material:

EADC-E15-80/120: aleación forjada de aluminio

EADC-E15-185: acero

En conformidad con la Directiva 2002/95/CE (RoHS)



[2] Anchura del orificio largo

Dimensiones y referencias de pedido

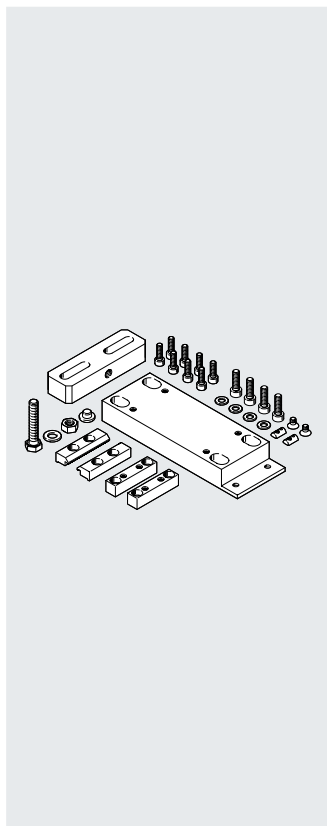
Para tamaño	B1	B2	B3	B4	D1	H1
70	134	104	32	5	M8	29
80	134	104	32	5	M8	29
120	170	140	50	5	M8	29
150	236	209	64,5	5	M8	29

Para tamaño	H2	H3	H4	L1	Peso [g]	N.º art.	Código del producto
70	93	9	12,6	33	386	8047566	EADC-E15-80-E7
80	105,5	9	12,6	33	386	8047566	EADC-E15-80-E7
120	140,5	9	12,6	33	388	8047567	EADC-E15-120-E7
150	170,5	9	12,6	33	569	8047568	EADC-E15-185-E7

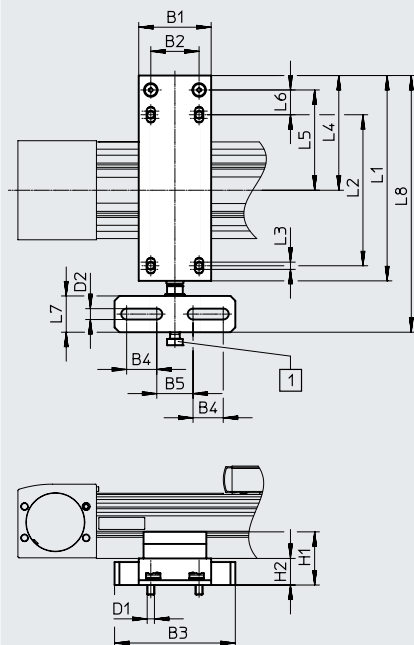
Accesorios

Kit de ajuste EADC-E16

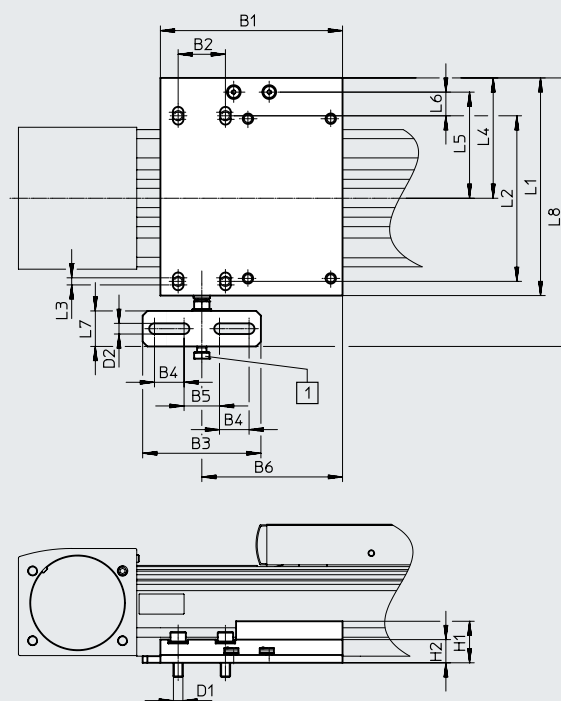
Material:
Aleación forjada de aluminio
En conformidad con la Directiva 2002/95/CE (RoHS)



Tamaño 80



Tamaño 120



[1] Tornillo M8

Dimensiones y referencias de pedido

Para tamaño	B1	B2	B3	B4	B5	B6	D1	D2	H1	H2	L1	L2
80	60	40	100	25	30	-	M6	9	44	22	170	125
120	154	40	100	25	30	119	M8	9	35,1	19,6	184	140

Para tamaño	L3	L4	L5	L6	L7	L8	Peso [g]	N.º art.	Código del producto
80	6	95	83	20,5	30	212,5	828	8047577	EADC-E16-80-E7
120	6	101,7	89,7	20	30	227	1134	8047578	EADC-E16-120-E7

Accesorios

Leva de conmutación SF-EGC-1

Para la detección con sensor de proximidad SIES-8M

Para ELGA-TB-KF

Para ELGA-TB-RF

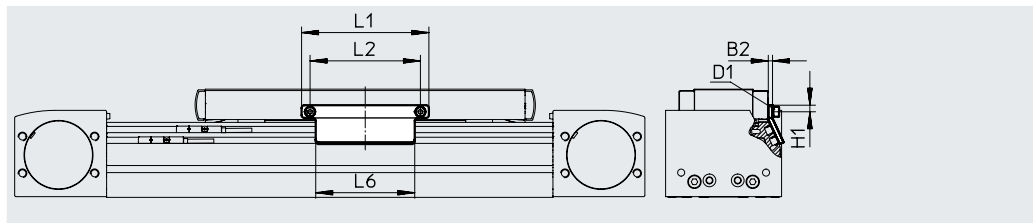
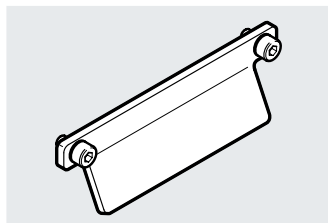
Para ELGA-TB-G

(Código del pedido SA o SB)

Material:

Acero, galvanizado

En conformidad con la Directiva
2002/95/CE (RoHS)



Dimensiones y referencias de pedido

Para tamaño	B2	D1	H1	L1	L2	L6	Peso [g]	N.º art.	Código del producto
70	3	M4	4,65	70	56	50	50	★ 558047	SF-EGC-1-70
80	3	M4	4,65	90	78	70	63	★ 558048	SF-EGC-1-80
120	3	M5	8	170	140	170	147	★ 558049	SF-EGC-1-120
150	3	M5	10	230	200	230	246	★ 558051	SF-EGC-1-185

Programa básico de Festo



★ Generalmente, listo para envío desde fábrica en 24 h

★ Generalmente, listo para envío desde fábrica en 5 días

Accesorios

Leva de conmutación SF-EGC-2

Para detección con sensor de proximidad SIEN-M8B (código del pedido SC, SD, SE o SF) o SIES-8M

Para ELGA-TB-KF

Para ELGA-TB-RF

Para ELGA-TB-G

Material:

Acero, galvanizado

En conformidad con la Directiva 2002/95/CE (RoHS)

Soporte para sensor HWS-EGC

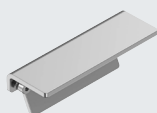
Para sensor de proximidad SIEN-M8B (código del pedido SC, SD, SE o SF)

Material:

Acero, galvanizado

En conformidad con la Directiva 2002/95/CE (RoHS)

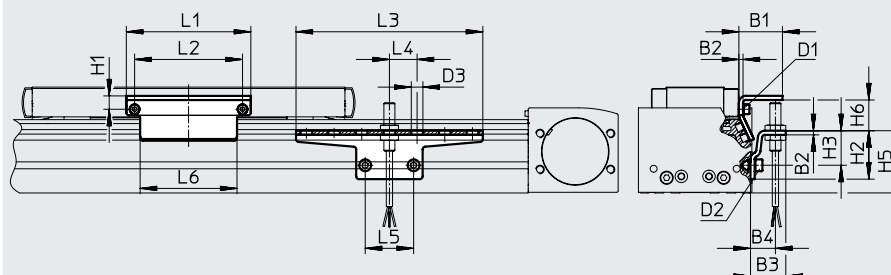
Leva de conmutación SF-EGC-2



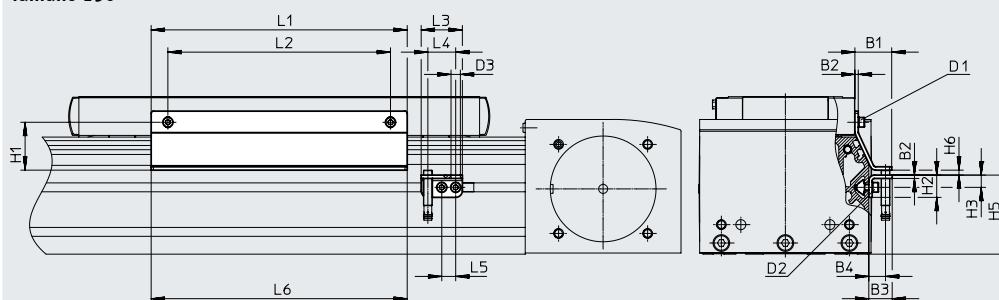
Soporte para sensor HWS-EGC



Tamaño 70, 80, 120



Tamaño 150



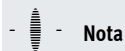
Dimensiones y referencias de pedido

Para tamaño	B1	B2	B3	B4	D1	D2	D3 ∅	H1	H2
70	31,5	3	25,5	18	M4	M5	8,4	9,5	35
80	31,5	3	25,5	18	M4	M5	8,4	9,5	35
120	32	3	25,5	18	M5	M5	8,4	13,2	65
150	33	3	21	15	M5	M5	8,4	43	20

Para tamaño	H3	H5	H6 máx.	L1	L2	L3	L4	L5	L6
70	25	45	13,5	70	56	135	20	35	50
80	25	45	23,5	90	78	135	20	35	70
120	55	75	24	170	140	215	20	35	170
150	11	71	4,5	230	200	37	25	12,5	230

Para tamaño	Peso [g]	N.º art.	Código del producto
Leva de conmutación			
70	100	558052	SF-EGC-2-70
80	130	558053	SF-EGC-2-80
120	277	558054	SF-EGC-2-120
150	390	558056	SF-EGC-2-185

Para tamaño	Peso [g]	N.º art.	Código del producto
Soporte para sensor			
70	110	558057	HWS-EGC-M5
80	110	558057	HWS-EGC-M5
120	217	570365	HWS-EGC-M8-B
150	58	560517	HWS-EGC-M8: CORTO



Nota

Los sensores de proximidad SIENM8B no se pueden fijar en el

área de la fijación para perfil MUE.

Accesorios

Leva de conmutación EAPM

Para detección con sensor de proximidad SME-8M

Para ELGA-TB-KF-F1

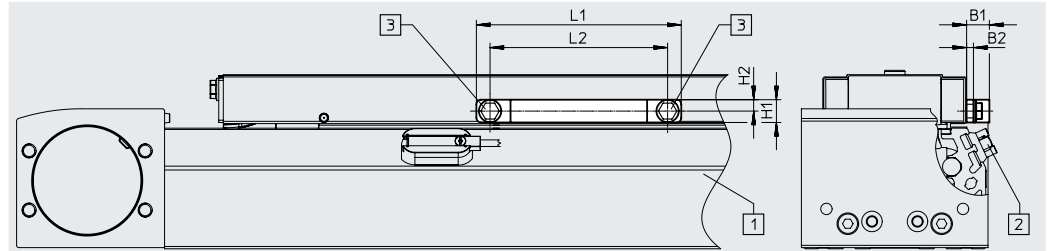
Para ELGA-TB-RF-F1

Material:

Aleación forjada de aluminio

En conformidad con la Directiva

2002/95/CE (RoHS)



[1] ELGA-TB-RF-70/80/120

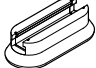
[2] Sensor de proximidad SIES

[3] Tornillos de retención




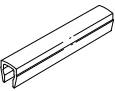

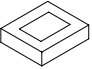
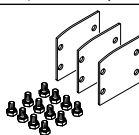
Dimensiones y referencias de pedido

Para tamaño	B1	B2	H1	H2	L1	L2	Peso [g]	N.º art.	Código del producto
70	10	3	10	5	70	56	46	2417032	EAPM-L5-70-SLM
80	10	3	10	5	90	78	66	2671318	EAPM-L5-80-SLM
120	10	3	16	8	170	140	146	2671326	EAPM-L5-120-SLM

Referencias de pedido

	Para tamaño	Descripción	N.º art.	Código del producto
	70 ... 120	<ul style="list-style-type: none"> • Para sensor de proximidad SME-8M/SME-8 • Para ELGA-TB-KF-F1 • Para ELGA-TB-RF-F1 	525565	CRSMB-8-32

Accesorios

Referencias de pedido							
	Para tamaño	Descripción	Código del pedido	N.º art.	Código del producto	PE ¹⁾	
Tuerca deslizante NST							
	70, 80	<ul style="list-style-type: none"> Para ranura de fijación Para ELGA-TB-KF/-KF-F1 Para ELGA-TB-RF/-RF-F1 	NM	150914	NST-5-M5	1	
			-	8047843	NST-5-M5-10	10	
			-	8047878	NST-5-M5-50	50	
	120, 150	<ul style="list-style-type: none"> Para ELGA-TB-G 	NM	150915	NST-8-M6	1	
			-	8047868	NST-8-M6-10	10	
			-	8047869	NST-8-M6-50	50	
Pasador de centraje/casquillo para centrar ZBS/ZBH							
	Para ELGA-TB-KF/-KF-F1						
	70	Para carro	-	150928	ZBS-5	10	
	70, 80, 120, 150			8137184	ZBH-9-B		
	Para ELGA-TB-RF/-RF-F1						
	70, 80, 120	Para carro	-	8137184	ZBH-9-B	10	
	Para ELGA-TB-G						
70	Para carro	-	150928	ZBS-5	10		
80, 120			8137184	ZBH-9-B			
Tapa de la ranura ABP							
	70, 80	<ul style="list-style-type: none"> Para ranura de fijación Por cada 0,5 m Para ELGA-TB-KF/-KF-F1 Para ELGA-TB-RF/-RF-F1 Para ELGA-TB-G 	NC	151681	ABP-5	2	
	120, 150			151682	ABP-8		
Tapa de la ranura ABP-S							
	70 ... 150	<ul style="list-style-type: none"> Para ranura para sensor Por cada 0,5 m Para ELGA-TB-KF Para ELGA-TB-RF Para ELGA-TB-G 	NS	563360	ABP-5-S1	2	
Clip SMBK							
	70 ... 150	<ul style="list-style-type: none"> Para ranura para sensor, para la fijación del cable del sensor de proximidad Para ELGA-TB-KF Para ELGA-TB-RF Para ELGA-TB-G 	CM	534254	SMBK-8	10	
Elemento de fijación EADT							
	70, 80	Herramienta para retensar la cinta de recubrimiento	-	8058451	EADT-S-L5-70	1	
	120, 150			8058450	EADT-S-L5-120		
Conjunto de tapa EASC							
	70	Para la protección lateral de la tapa del accionamiento	-	8049255	EASC-L5-70	3	
	80			8049254	EASC-L5-80		
	120			8049253	EASC-L5-120		
	150			8049244	EASC-L5-150		

1) Cantidad por unidad de embalaje

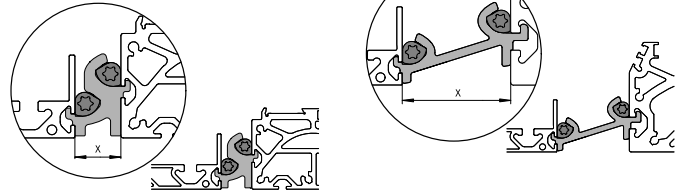
Accesorios

Métodos de fijación entre el eje y el soporte perfilado

Dependiendo del kit adaptador, la distancia entre el eje y el soporte perfilado es de:
x = 20 mm o 50 mm

El soporte perfilado debe fijarse con un mínimo de 2 kits adaptadores. Para carreras más largas, debe utilizarse un kit adaptador cada 500 mm.

Ejemplo



Referencias de pedido		Descripción	N.º art.	Código del producto	PE ¹⁾
Kit adaptador DHAM					
	80	<ul style="list-style-type: none"> Para la fijación del soporte perfilado en el eje La distancia entre el eje y el perfil es de 20 mm Para ELGA-TB-KF Para ELGA-TB-RF Para ELGA-TB-G 	562241	DHAM-ME-N1-CL	1
	120, 150		562242	DHAM-ME-N2-CL	
	70, 80	<ul style="list-style-type: none"> Para la fijación del soporte perfilado en el eje La distancia entre el eje y el perfil es de 50 mm Para ELGA-TB-KF Para ELGA-TB-RF Para ELGA-TB-G 	574560	DHAM-ME-N1-50-CL	
	120, 150		574561	DHAM-ME-N2-50-CL	
Soporte perfilado HMIA					
	70 ... 150	<ul style="list-style-type: none"> Para el guiado de una cadena de energía Para ELGA-TB-KF Para ELGA-TB-RF Para ELGA-TB-G 	539379	HMIA-E07-	1

1) Cantidad por unidad de embalaje

Sensor de proximidad para ELGA-TB-KF, ELGA-TB-RF, ELGA-TB-G

Referencias de pedido: sensor de proximidad inductivo para ranura en T

Hojas de datos → Internet: sies

	Tipo de fijación	Conexión eléctrica	Salida de conmutación	Longitud del cable [m]	Código del pedido	N.º art.	Código del producto
Normalmente abierto							
	Insertable desde arriba en la ranura, a ras con el perfil del cilindro	Cable trifilar	PNP	7,5	SA	551386	SIES-8M-PS-24V-K-7,5-OE
		Conector M8x1, 3 pines		0,3	-	551387	SIES-8M-PS-24V-K-0,3-M8D
		Cable trifilar	NPN	7,5	-	551396	SIES-8M-NS-24V-K-7,5-OE
		Conector M8x1, 3 pines		0,3	-	551397	SIES-8M-NS-24V-K-0,3-M8D
Normalmente cerrado							
	Insertable desde arriba en la ranura, a ras con el perfil del cilindro	Cable trifilar	PNP	7,5	SB	551391	SIES-8M-PO-24V-K-7,5-OE
		Conector M8x1, 3 pines		0,3	-	551392	SIES-8M-PO-24V-K-0,3-M8D
		Cable trifilar	NPN	7,5	-	551401	SIES-8M-NO-24V-K-7,5-OE
		Conector M8x1, 3 pines		0,3	-	551402	SIES-8M-NO-24V-K-0,3-M8D

Accesorios

Sensor de proximidad para ELGA-TB-KF, ELGA-TB-RF, ELGA-TB-G

Referencias de pedido: sensor de proximidad M8 (redondo), inductivo

Hojas de datos → Internet: sien

	Conexión eléctrica	Diodo emisor de luz	Salida de conmutación	Longitud del cable [m]	Código del pedido	N.º art.	Código del producto
Normalmente abierto							
	Cable trifilar	■	PNP	2,5	SC	★ 150386	SIEN-M8B-PS-K-L
			NPN	2,5	-	★ 150384	SIEN-M8B-NS-K-L
	Conector M8x1, 3 pines	■	PNP	-	SE	★ 150387	SIEN-M8B-PS-S-L
			NPN	-	-	★ 150385	SIEN-M8B-NS-S-L
Normalmente cerrado							
	Cable trifilar	■	PNP	2,5	SD	150390	SIEN-M8B-PO-K-L
			NPN	2,5	-	150388	SIEN-M8B-NO-K-L
	Conector M8x1, 3 pines	■	PNP	-	SF	150391	SIEN-M8B-PO-S-L
			NPN	-	-	150389	SIEN-M8B-NO-S-L

Sensor de proximidad para ELGA-TB-KF-F1, ELGA-TB-RF-F1

Referencias de pedido: sensor de proximidad para ranura en T, Reed magnético

Hojas de datos → Internet: sme

	Tipo de fijación	Salida de conmutación	Conexión eléctrica	Longitud del cable [m]	N.º art.	Código del producto
Normalmente abierto						
	Se puede insertar desde arriba en el kit de fijación	Con contacto	Cable trifilar	2,5	★ 543862	SME-8M-DS-24V-K-2,5-OE
				5,0	★ 543863	SME-8M-DS-24V-K-5,0-OE
			Conector M8x1, 3 pines	2,5	★ 543872	SME-8M-ZS-24V-K-2,5-OE
				0,3	★ 543861	SME-8M-DS-24V-K-0,3-M8D
Normalmente cerrado						
	Se puede insertar longitudinalmente en el kit de fijación	Con contacto	Cable trifilar	7,5	160251	SME-8-O-K-LED-24

Cables de conexión para ELGA-TB...

Referencias de pedido: cables de conexión

Hojas de datos → Internet: nebu

	Conexión eléctrica en el lado izquierdo	Conexión eléctrica en el lado derecho	Longitud del cable [m]	N.º art.	Código del producto
	Zócalo recto, M8x1, 3 pines	Cable trifilar de extremo abierto	2,5	159420	SIM-M8-3GD-2,5-PU
			2,5	★ 541333	NEBU-M8G3-K-2.5-LE3
			5	★ 541334	NEBU-M8G3-K-5-LE3
	Zócalo acodado, M8x1, 3 pines	Cable trifilar de extremo abierto	2,5	★ 541338	NEBU-M8W3-K-2.5-LE3
			5	★ 541341	NEBU-M8W3-K-5-LE3

Referencias de pedido: cables del encoder para sistema de medición de recorrido, ELGA-...-M1/-M2

Hojas de datos → Internet: nebm

	Conexión eléctrica en el lado izquierdo	Conexión eléctrica en el lado derecho	Longitud del cable [m]	N.º art.	Código del producto
	Sistema de medición de recorrido ELGA-...-M1/-M2	Controlador del motor CMMP-AS	5	1599105	NEBM-M12G8-E-5-S1G9-V3
			10	1599106	NEBM-M12G8-E-10-S1G9-V3
			15	1599107	NEBM-M12G8-E-15-S1G9-V3
			χ ¹⁾	1599108	NEBM-M12G8-E-...-S1G9-V3

1) Longitud máx. del cable 25 m.

Referencias de pedido: adaptador

	Descripción	N.º art.	Código del producto
	Es necesario en combinación con el regulador de servoaccionamiento CMMP-AS como adaptador entre el cable del encoder NEBM-M12G8-...-V3 y la interfaz X3 (sensor de posición 2)	8106112	NEFM-S1G9-K-0,5-R3G8

Programa básico de Festo



Generalmente, listo para envío desde fábrica en 24 h

Generalmente, listo para envío desde fábrica en 5 días