

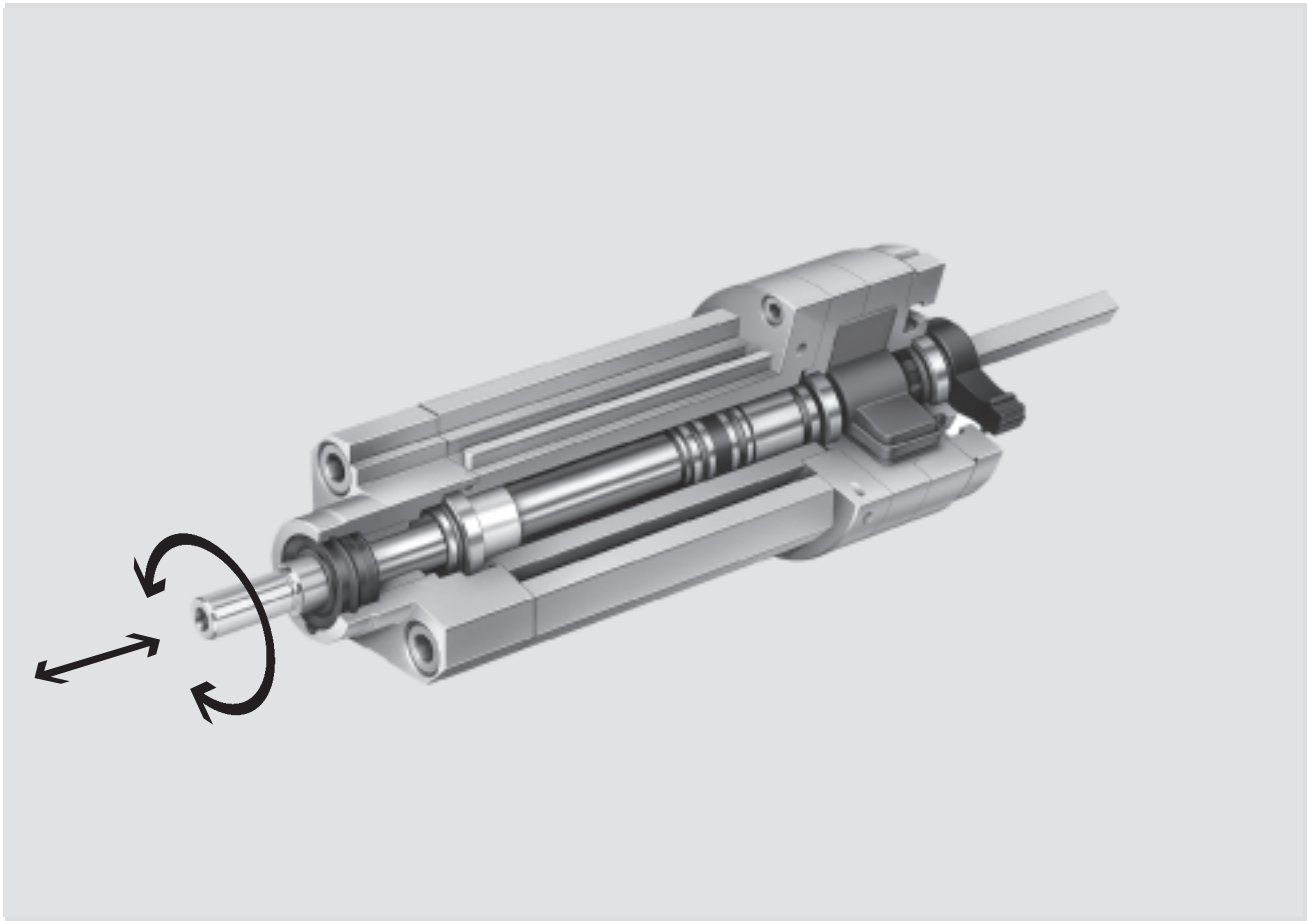


- Ejecución simultánea de movimientos giratorios y lineales
- Con detección de posiciones en ambos sentidos
- Transmisión de la fuerza sin holguras
- Amplia gama de accesorios

Unidades giratorias y lineales DSL

Características

FESTO



Múltiples funciones

- Con guía de deslizamiento
- Con guía de rodamiento de bolas (KF)
- Giros de hasta 270°
- Movimientos lineales con carreras de hasta 200 mm
- Detección de posiciones en ambos movimientos
- Los dos movimientos pueden activarse individualmente, por separado o simultáneamente
- Ajuste del ángulo de giro en cualquier posición
- Ajuste continuo
- Ajuste fino de las posiciones finales
- Gran energía de rotación al girar, gracias a amortiguadores autorregulados de montaje directo
- Conexiones unilaterales de aire comprimido para simplificar la conexión de los tubos flexibles
- Gran precisión mediante guía de rodamiento de bolas (KF)
 - Movimientos de giro sin holguras
 - Cargas aplicables durante los movimientos lineales



Cálculo del momento de inercia de la masa

www.festo.com/es/engineering

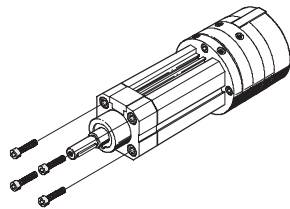
Unidades giratorias y lineales DSL

Características

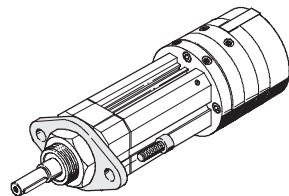


Posibilidades de montaje

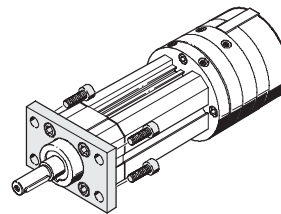
Montaje directo



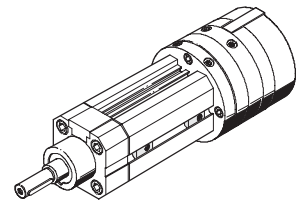
Fijación por brida
FBN-20/25



Fijación por brida
FNG



Tuercas deslizantes con perfil lineal
NST



Con diámetro del émbolo de 16 mm:
Rosca de fijación en la culata según
DIN ISO 6432.

Con diámetro del émbolo
20 ... 40 mm:
Patrón de taladros de fijación según
DIN ISO 6431, VDMA 24 562 y
NF E 49 003.1.
En consecuencia, posibilidad de
utilizar los sistemas de fijación de
los cilindros normalizados.

Detección de posiciones

Detector de posición y elementos de fijación

Con el soporte WSM es posible utilizar sensores con tope fijo o con amortiguadores integrados.

Con tope fijo



Con amortiguador



Amortiguación en las posiciones finales

Dotación del suministro

En función de la ejecución, el suministro del actuador incluye el tope fijo (FF), los elementos de fijación para los amortiguadores y los amortiguadores (CL, CR, CC).

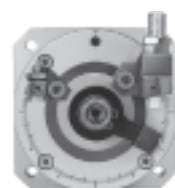
En las versiones CL, CR y CC (con amortiguadores) no es posible montar la tapa protectora, con lo que ésta no está incluida en el suministro.

Los actuadores giratorios y lineales pueden equiparse o reequiparse en cualquier momento con los accesorios correspondientes.

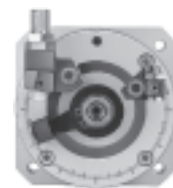
Ejecución básica, topes fijos FF en ambos lados



Ejecución CL
Amortiguador en la izquierda y tope fijo en la derecha



Ejecución CR
Con amortiguador en la derecha y tope fijo en la izquierda



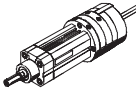
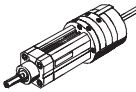
Ejecución CC
Con amortiguadores en ambos lados



Unidades giratorias y lineales DSL

FESTO

Cuadro general de productos

Función	Ejecución	Tipo	Diámetro del émbolo [mm]	Carrera [mm]	Ángulo de giro máx. [°]	
Doble efecto	Con guía de deslizamiento					
		DSL	16, 20, 25	25, 40, 50, 80, 100	10 ... 160	270
			32, 40	25, 40, 50, 80, 100, 125, 160	10 ... 200	
	Con guía de rodamiento de bolas					
	DSL-KF	16, 20, 25, 32	25, 40, 50, 80, 100	10 ... 100	270	
		40	25, 40, 50, 80, 100, 125, 160	10 ... 160		

Unidades giratorias y lineales DSL

Cuadro general de productos

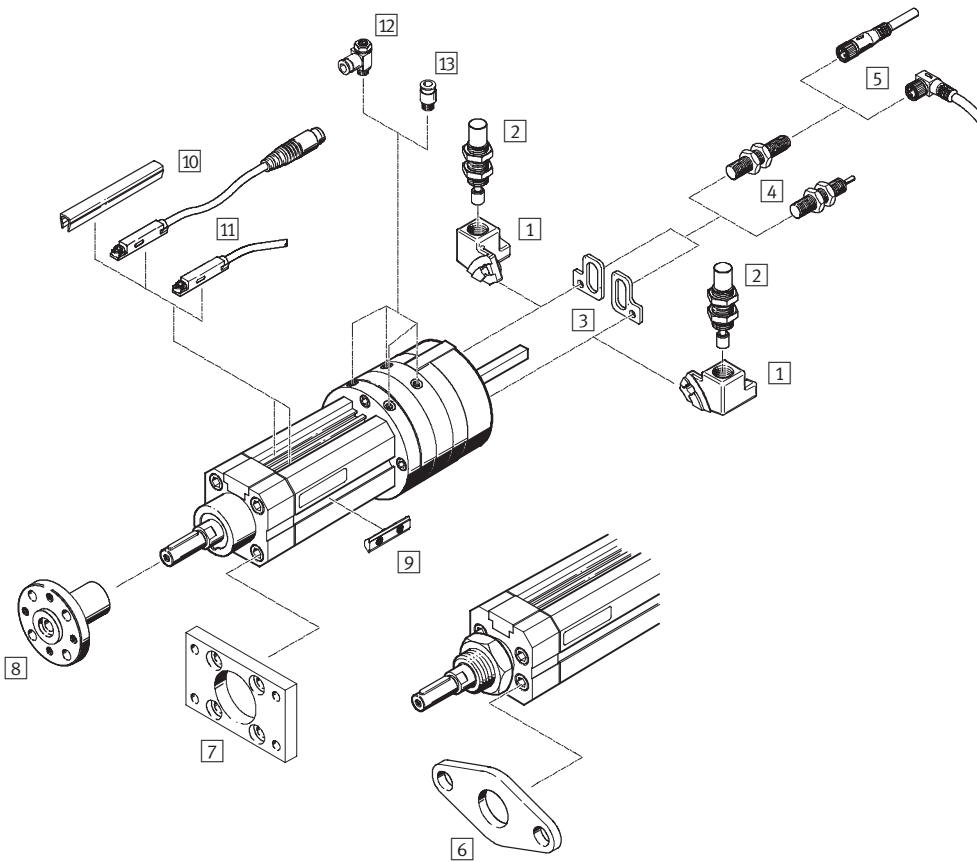


Tipo	Doble vástago	Doble vástago hueco	Tope fijo	Amortiguador			→ Página
	S2	S20		FF	Lado izquierdo CL	Lado derecho CR	
Con guía de deslizamiento							
DSL	■	■	■	■	■	■	1 / 5.9-8
Con guía de rodamiento de bolas							
DSL-KF	■	■	■	-	-	■	1 / 5.9-8

Unidades giratorias y lineales DSL

Cuadro general de periféricos

FESTO



Accesorios		
	Descripción resumida	→ Página
1	Soporte de amortiguador DSM-...-CL/CR	1 / 5.9-24
2	Amortiguador YSR-...-...-C	1 / 5.9-27
3	Piezas de fijación WSM-...	1 / 5.9-27
4	Detector de proximidad inductivo SIEN	1 / 5.9-27
5	Cable de conexión NEBU	1 / 5.9-28
6	Fijación por brida FBN	1 / 5.9-25
7	Fijación por brida FNG	1 / 5.9-25
8	Brida de acoplamiento FWSR	1 / 5.9-26
9	Tuerca deslizante NST	1 / 5.9-26
10	Tapa para ranuras ABP	1 / 5.9-27
11	Detectores de posición SME/SMT-8	1 / 5.9-28
12	Válvula reguladora de caudal GRLA	1 / 5.9-27
13	Racor rápido roscado QS	Tomo 3

Unidades giratorias y lineales DSL

Código para el pedido

FESTO

		DSL	-	25	-	80	-	270P	-	S20	-	CC	-	KF
Tipo														
Doble efecto														
DSL	Unidad giratoria y lineal													
Diámetro del émbolo [mm]														
Carrera [mm]														
Ángulo de giro máx. y amortiguación														
270P	270°, sin posibilidad de regulación													
Variante de vástago														
S2	Doble vástago													
S20	Doble vástago hueco													
Tope fijo / Amortiguador														
FF	Tope fijo													
CL	Amortiguador en la izquierda													
CR	Con amortiguador en la derecha													
CC	Con amortiguadores en ambos lados													
Guía														
	Guía de cojinete deslizante													
KF	Guías con rodamiento de bolas													

Unidades giratorias y lineales DSL

Hoja de datos

FESTO

Función



Variante



S2



S20

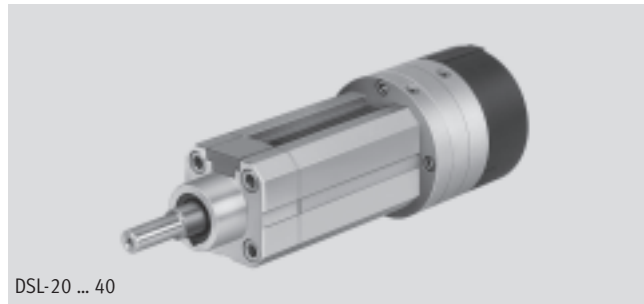
⊘ - Diámetro
16 ... 40 mm

www.festo.com/es/

— | — Carrera
10 ... 200 mm

Repuestos

≡ Fuerza
1,25 ... 20 Nm



DSL-20 ... 40

Datos técnicos generales							
Diámetro del émbolo			16	20	25	32	40
Dimensiones de los vástagos	Delante, redondo	[mm]	∅ 10	∅ 12	∅ 16	∅ 20	∅ 25
	Detrás, cuadrado (GF)	[mm]	5,5	7	9	10	12
	Perfil, detrás (KF)	[mm]	6	8	10	13	16
Conexión neumática			M5			G1/8	
Construcción			Cilindro giratorio con aleta pivotante, combinado con un cilindro lineal de doble efecto				
Amortiguación	Movimiento giratorio		FF: sin posibilidad de regulación; CL/CR: autorregulación en un lado; CC: autorregulación en ambos lados				
	Movimiento lineal		P: sin posibilidad de regulación				
Ángulo de amortiguación	Ejecución básica FF	[°]	1,8 ... 2,6	1,3 ... 2,1	1,1 ... 1,9	0,9 ... 1,7	1,4 ... 2,1
	Amortiguadores CL/CR/CC	[°]	13	12	10	12,5	15
Ángulo de giro máx. ¹⁾	Ejecución básica FF	[°]	270	270	270	270	270
	Con amortiguador CR/CL	[°]	254	254	258	258	255
	Con amortiguador CC	[°]	238	238	246	246	246
Ajuste del ángulo de giro (en cada lado)			Ejecución básica FF: +1 ... -5°; variantes CL/CR/CC 1,5°				
Frecuencia máxima admitida (con ángulo de giro máx.)	Ejecución básica FF	[Hz]	2	2	2	2	2
	Amortiguadores CL/CR/CC	[Hz]	1,5	1	1	0,7	0,7
Detección de posiciones			Con detectores inductivos en el actuador giratorio Con detectores de posición en el actuador giratorio				
Tipo de fijación			Con tuerca deslizando Con rosca exterior				
Posición de montaje			Indistinta				

1) Holgura máx. del giro en el vástago: 2°

Condiciones de funcionamiento y del entorno							
Diámetro del émbolo (parte lineal)			16	20	25	32	40
Fluido			Aire comprimido filtrado, lubricado o sin lubricar				
Presión de funcionamiento		[bar]	2,5 ... 8				
Temperatura ambiente ¹⁾		[°C]	-10 ... +60				

1) Tener en cuenta las condiciones de funcionamiento de los detectores

Unidades giratorias y lineales DSL

Hoja de datos

Fuerzas y momentos de giro						
Diámetro del émbolo		16	20	25	32	40
Momento de giro con 6 bar ¹⁾	[Nm]	1,25	2,5	5	10	20
Fuerza teórica con 6 bar en avance con guía deslizante	[N]	102,5	159	246	422,5	660
Fuerza teórica con 6 bar en avance con guía de rodamiento de bolas	[N]	103,5	158	248	403,5	603
Fuerza teórica con 6 bar en retroceso	[N]	73,5	120,5	173,5	294	495
Carga útil máxima → 1 / 5.9-11	[g]	300	500	1 300	2 000	4 000
Fuerza transversal máx. sobre el vástago en carrera máxima → 1 / 5.9-11	[N]	3,3	5,5	12	35	70

1) Valores teóricos

Cambios de carga ¹⁾						
Diámetro del émbolo (parte lineal)		16	20	25	32	40
Momento admisible de inercia de la masa sin amortiguación	[kgm ²]	0,35 x 10 ⁻⁴	0,7 x 10 ⁻⁴	1,1 x 10 ⁻⁴	1,7 x 10 ⁻⁴	2,4 x 10 ⁻⁴
Momento admisible de inercia de la masa con amortiguación	[kgm ²]	7 x 10 ⁻⁴	12 x 10 ⁻⁴	16 x 10 ⁻⁴	21 x 10 ⁻⁴	40 x 10 ⁻⁴
Factor de aumento en comparación con las versiones sin amortiguadores		20	17	15	12	16

1) Sin estrangulación: consultar diagramas → 1 / 5.9-12

Pesos [g]						
Diámetro del émbolo (parte lineal)		16	20	25	32	40
Guía de cojinete deslizante						
Ejecución básica FF		650	1 050	1 500	2 840	5 000
Amortiguador CC		700	1 130	1 610	3 000	5 200
Peso adicional por 10 mm de carrera		33	52	67	109	170
Guías con rodamiento de bolas						
Ejecución básica FF		700	1 140	1 650	3 120	5 200
Amortiguador CC		750	1 220	1 750	3 280	5 350
Peso adicional por 10 mm de carrera		33	52	67	109	170

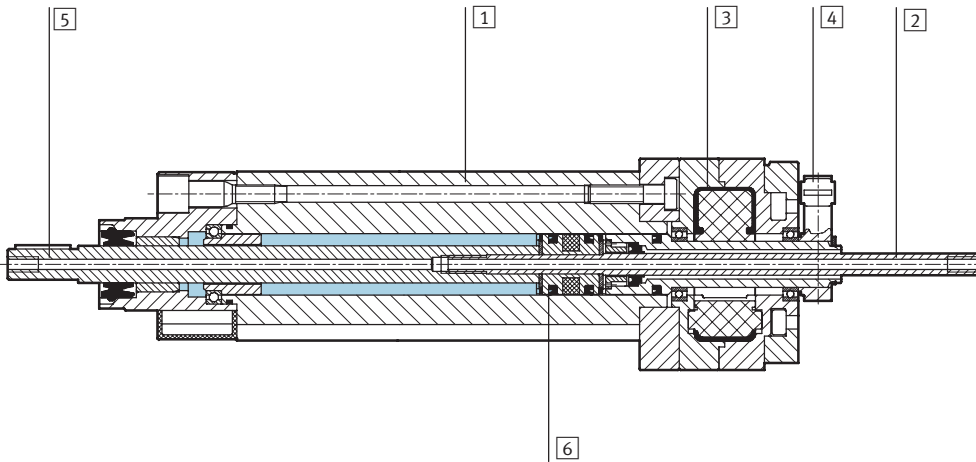
Unidades giratorias y lineales DSL

Hoja de datos

FESTO

Materiales

Vista en sección



Unidad giratoria y lineal

1	Camisa del cilindro, cuerpo	Aluminio anodizado
2	Eje	Acero niquelado
3	Aleta pivotante	Material sintético reforzado con fibra de vidrio
4	Palanca de tope	Aluminio anodizado
5	Vástago	Acero inoxidable
6	Émbolo	Latón
-	Topes fijos, elementos de fijación para amortiguadores	Acero inoxidable
-	Tapa	Material sintético reforzado con fibra de vidrio
-	Juntas	Poliuretano

Importante

Posibilidad de ajustar el ángulo de giro de modo continuo en todo el recorrido. Posibilidad de ajustar las posiciones finales mediante tornillos de tope y contratuercas. En la versión FF con topes fijos, el impacto de la palanca de tope es amortiguado mediante placas elásticas.

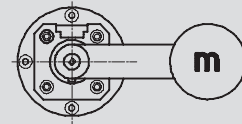
En las versiones CL/CR/CC, la amortiguación en las posiciones finales está a cargo de amortiguadores autorregulables tipo YSR-...-C. La aleta pivotante no es apropiada para definir las posiciones finales, lo que significa que no deberán desmontarse la palanca ni los topes.

Con guía de deslizamiento:

Si la masa de la carga útil es excéntrica y si el montaje se efectuó en posición horizontal, la fricción interior es mayor, por lo que la fuerza útil del movimiento lineal es menor.

Con guía de rodamiento de bolas:

Respetar el momento dinámico máximo de la carga (movimiento lineal).



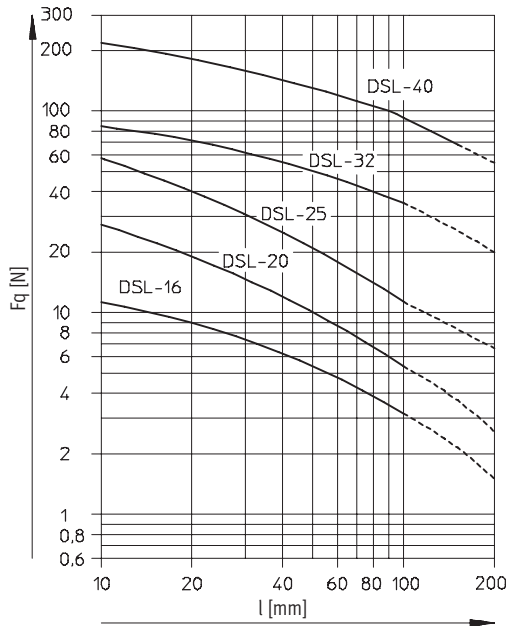
Unidades giratorias y lineales DSL

Hoja de datos

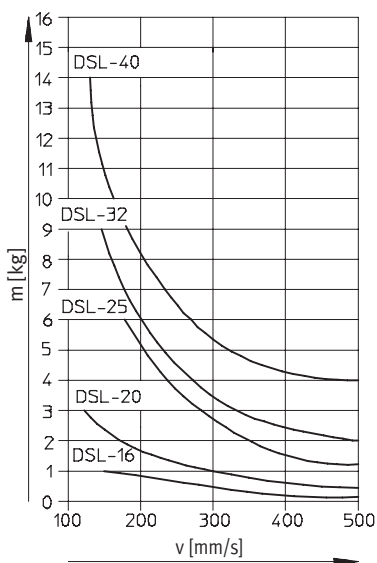
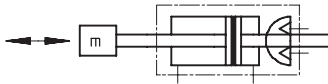
Fuerza transversal F_q en función de la carrera l



- Vástago de doble apoyo
- Para elevados momentos y fuerzas transversales



Masa m útil máx. admisible en función de la velocidad v del émbolo



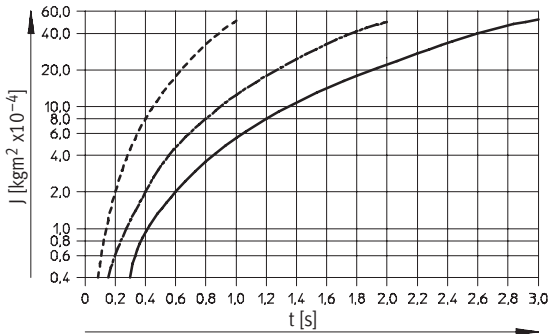
Unidades giratorias y lineales DSL

Hoja de datos



Momento de inercia máx. de la masa J en función del tiempo de giro t

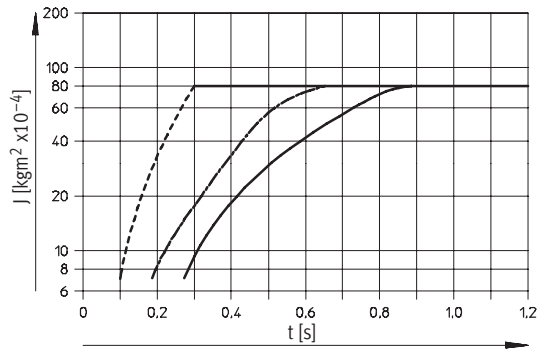
DSL-16-...-FF



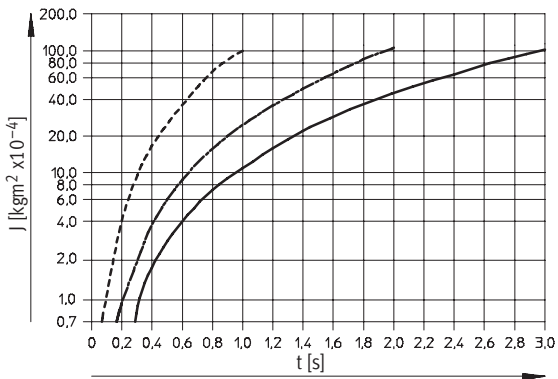
DSL-16-...-CL/CR/CC

Momento máx. admisible de inercia de la masa $80 \times 10^{-4} \text{ kgm}^2$;

Tiempo de amortiguación con YSR-5-5-C: aprox. 0,1 s



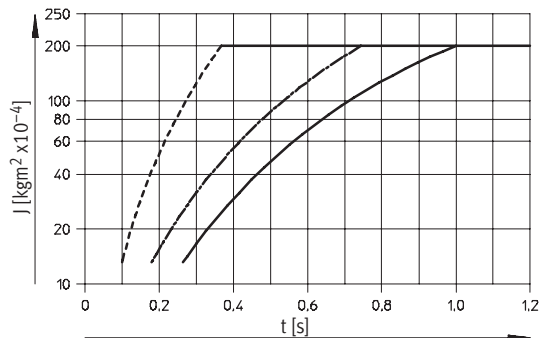
DSL-20-...-FF



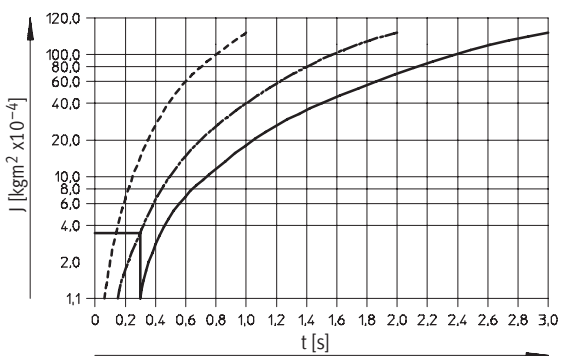
DSL-20-...-CL/CR/CC

Momento máx. admisible de inercia de la masa $200 \times 10^{-4} \text{ kgm}^2$;

Tiempo de amortiguación con YSR-7-5-C: aprox. 0,1 s



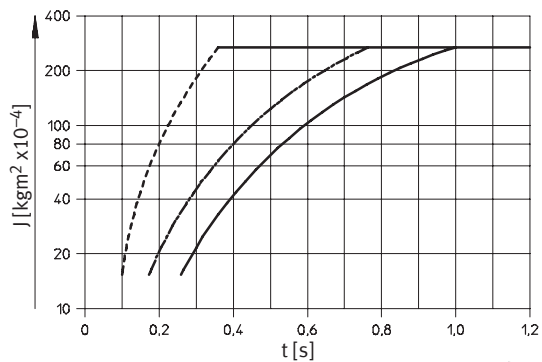
DSL-25-...-FF



DSL-25-...-CL/CR/CC

Momento máx. admisible de inercia de la masa $280 \times 10^{-4} \text{ kgm}^2$;

Tiempo de amortiguación con YSR-7-5-C: aprox. 0,1 s



- 90° - - - - -
- 180° - · - · -
- 270° - - - - -

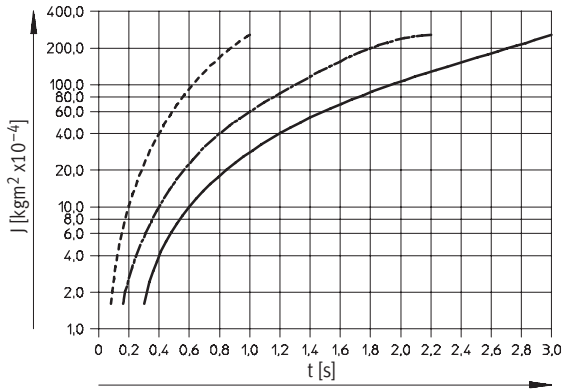
Unidades giratorias y lineales DSL

Hoja de datos



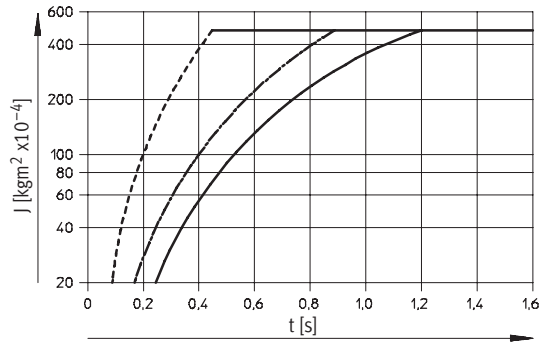
Momento de inercia máx. de la masa J en función del tiempo de giro t

DSL-32-...-FF

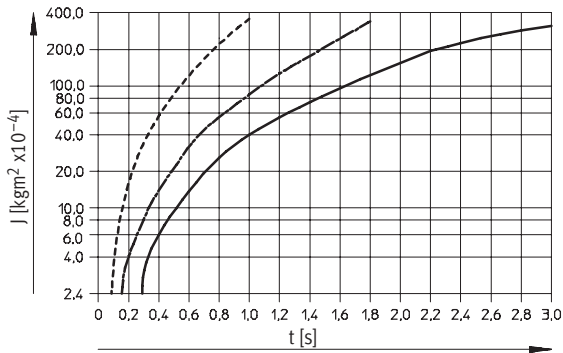


DSL-32-...-CL/CR/CC

Momento máx. admisible de inercia de la masa $500 \times 10^{-4} \text{ kgm}^2$;
Tiempo de amortiguación con YSR-8-8-C: aprox. 0,25 s

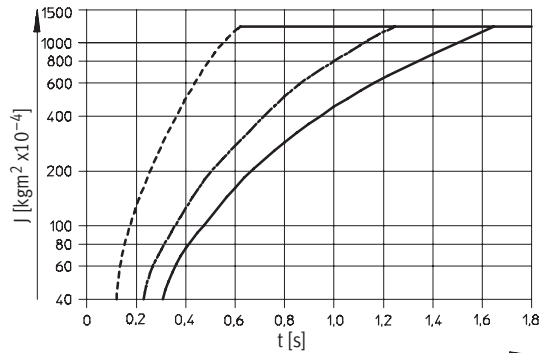


DSL-40-...-FF



DSL-40-...-CL/CR/CC

Momento máx. admisible de inercia de la masa $1200 \times 10^{-4} \text{ kgm}^2$;
Tiempo de amortiguación con YSR-8-8-C: aprox. 0,3 s



- 90° - - - - -
- 180° - · - · -
- 270° - - - - -

Unidades giratorias y lineales DSL

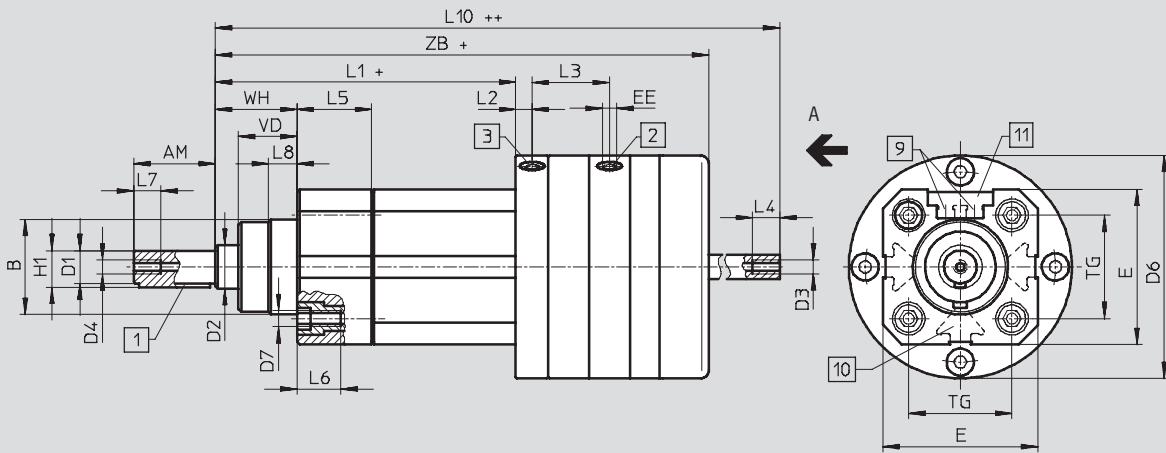
Hoja de datos



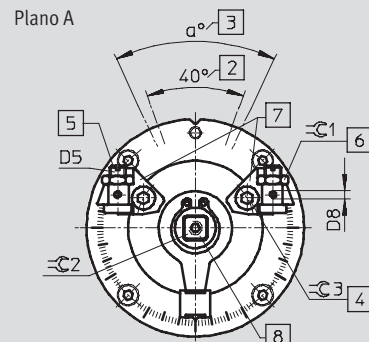
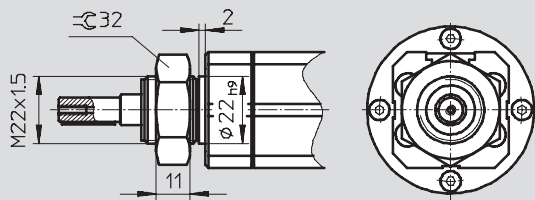
Dimensiones

Datos CAD disponibles en www.festo.com/es/engineering

Variante con guía deslizante



Diámetro del émbolo: 16 mm



- | | | | |
|---|---|--|--------------------------------|
| 1 Posición de la chaveta de ajuste en 0° | 4 Tornillo para fijar el tope | 7 Topes ajustables de modo continuo | 10 Ranuras de montaje |
| 2 Conexión de aire comprimido en la parte giratoria | 5 Ajuste de posición final | 8 Accionamiento manual auxiliar (cuadrado) | 11 Tapa extraíble |
| 3 Conexión de aire comprimido en la parte lineal | 6 Contratuera para el ajuste de la posición final | 9 Ranura para detectores SME-/SMT-8 | + = añadir carrera |
| | | | ++ = añadir 2 veces la carrera |

Unidades giratorias y lineales DSL

Hoja de datos

FESTO

Diámetro [mm]	AM	B ∅ d11	D1 ∅ g7	D2 ∅ f8	D3		D4		D5	D6 ∅ ±0,2	D7
					S2	S20	S2	S20			
16	20 ±0,2	–	8	10	M3	M3	M3	M3	M4x0,5	58	–
20	23 ±0,2	30	10	12	M5	M5	M5	M5	M5x0,5	69	M6
25	30 ±0,2	35	12	16					M6x0,5	82	
32	40 ±0,3	40	16	20	M6	G1/8	M6	M7	M8x1	104	M8
40	50 ±0,3	45	20	25					M10x1	128	

Diámetro [mm]	D8	E	EE	H1 máx.	L1 ¹⁾	L2	L3	L4	L5	L6 +2	L7
20	50	11,2	95 +1,1/-1,3	26,2	10 +1	26 -2	17	10 +1			
25	57	13,5	100,5 +1,2/-1,3	29,5		27,5 -2					
32	72	G1/8	18	111 +1,3/-1,4	39,5	12,5 +2	28,5 -2	21	12,5 +2		
40	83,5		22,5	132 +1,3/-1,4	9	44,7	6,5 +2	35 -2	18	14 +2	

Diámetro [mm]	L8 ±0,2	L10 ¹⁾	TG	VG ±0,2	WH	ZB ¹⁾
20	10,5	175 +0,8/-0,1	32,5	19	26 +1,3/-1,7	167 +1,3/-1,7
25		186,5 +0,8/-0,1	38	21,5	30 +1,4/-1,7	181,5 +1,4/-1,7
32	12	224 +0,6/-0,2	46,5	28,5	37 +1,4/-1,8	217,5 +1,4/-1,8
40	15	263 +0,6/-0,2	56,5	34,7	46 +1,4/-1,8	259,5 +1,4/-1,8

Diámetro [mm]	α	≈C1	≈C2 ¹⁾	≈C3	Chaveta según DIN 6885	Sección mínima S20 ²⁾
20	50°	8	7	3	A3x3x18	3,2
25		10	9	4	A4x4x25	4,2
32		13	10	5	A5x5x36	
40		17	12	6	A6x6x45	5,6

1) Valores válidos para la variante con guía deslizante; otros valores: variante con guía de rodamiento de bolas → 1 / 5.9-16

2) Doble vástago hueco

Unidades giratorias y lineales DSL

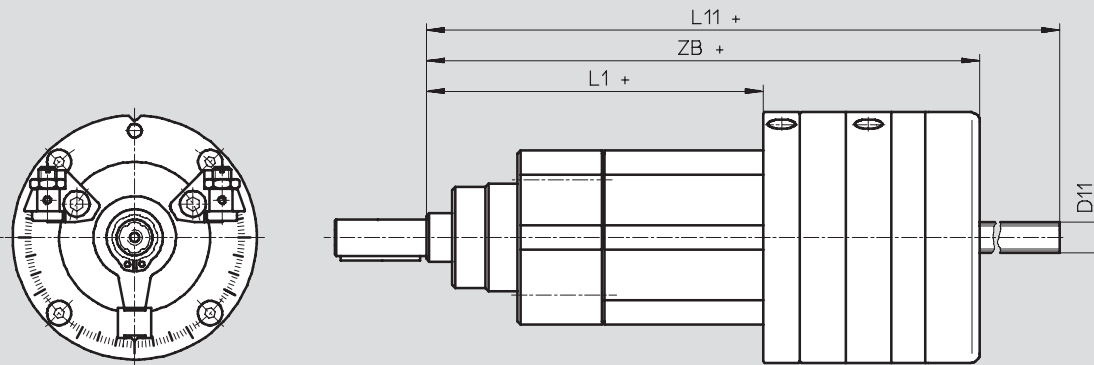
Hoja de datos



Dimensiones

Datos CAD disponibles en www.festo.com/es/engineering

Otros valores: variante con rodamiento de bolas KF



+ = añadir carrera

Diámetro [mm]	Carrera [mm]	D11 ∅ h7	L1	L11		ZB
				S2	S20	
16	25	6	104 +1,1/-1,3	1)	198	169 +1,4/-1,1
	≤ 50			233		
	> 50			273		
20	≤ 50	8	111 +1,1/-1,3	1)	241	183 +1,4/-1,1
	> 50			291		
25	≤ 50	10	129,5 +1,1/-1,3	1)	266	210,5 +1,5/-1,2
	> 50			316		
32	≤ 50	13	143 +1,3/-1,4	1)	305	249,5 +1,6/-1,3
	> 50			355		
40	≤ 50	16	182 +1,3/-1,4	1)	364	309,5 +1,6/-1,3
	> 50			414		
	> 100			474		

1) La barra perfilada no sobresale del actuador

Unidades giratorias y lineales DSL

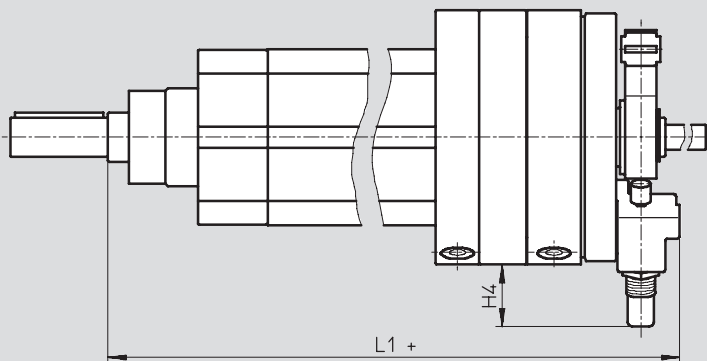
Hoja de datos

FESTO

Dimensiones

Datos CAD disponibles en → www.festo.com/es/engineering

Otros valores: variante con amortiguadores CL/CR/CC



+ = añadir carrera

Diámetro [mm]	H4 máx.	L1	
			-KF
16	18	148,7 +1,4/-1,5	163,7 +1,4/-1,5
20	22,5	168,8 +1,4/-1,5	184,8 +1,4/-1,5
25	19,5	180,8 +1,4/-1,2	209,8 +1,4/-1,2
32	27,5	211 +1,5/-1,9	243 +1,5/-1,9
40	41	251,5 +1,8/-1,9	301,5 +1,8/-1,9

Unidades giratorias y lineales DSL



Hoja de datos


Referencias: ejecución con guía deslizante					
Ejecución	Díámetro del émbolo	Carrera	Ejecución básica FF Con topes fijos en ambos lados		Ejecución CL Amortiguador en la izquierda y tope fijo en la derecha
	[mm]	[mm]	Nº de art.	Tipo	Nº de art. Tipo
S2: Doble vástago					
	16	25	159 542	DSL-16-25-270P-S2-FF	164 815 DSL-16-25-270P-S2-CL
		40	163 008	DSL-16-40-270P-S2-FF	164 821 DSL-16-40-270P-S2-CL
		50	159 543	DSL-16-50-270P-S2-FF	164 827 DSL-16-50-270P-S2-CL
		80	163 010	DSL-16-80-270P-S2-FF	164 833 DSL-16-80-270P-S2-CL
		100	159 544	DSL-16-100-270P-S2-FF	164 839 DSL-16-100-270P-S2-CL
		10 ... 160	159 568	DSL-16-...-270P-S2-FF ¹⁾	164 809 DSL-16-...-270P-S2-CL ¹⁾
	20	25	161 035	DSL-20-25-270P-S2-FF	163 018 DSL-20-25-270P-S2-CL
		40	163 024	DSL-20-40-270P-S2-FF	163 025 DSL-20-40-270P-S2-CL
		50	161 037	DSL-20-50-270P-S2-FF	163 032 DSL-20-50-270P-S2-CL
		80	163 038	DSL-20-80-270P-S2-FF	163 039 DSL-20-80-270P-S2-CL
		100	161 039	DSL-20-100-270P-S2-FF	163 046 DSL-20-100-270P-S2-CL
		10 ... 160	161 033	DSL-20-...-270P-S2-FF ¹⁾	163 012 DSL-20-...-270P-S2-CL ¹⁾
	25	25	159 548	DSL-25-25-270P-S2-FF	163 058 DSL-25-25-270P-S2-CL
		40	163 064	DSL-25-40-270P-S2-FF	163 065 DSL-25-40-270P-S2-CL
		50	159 549	DSL-25-50-270P-S2-FF	163 072 DSL-25-50-270P-S2-CL
		80	163 078	DSL-25-80-270P-S2-FF	163 079 DSL-25-80-270P-S2-CL
		100	159 550	DSL-25-100-270P-S2-FF	163 086 DSL-25-100-270P-S2-CL
		10 ... 160	159 570	DSL-25-...-270P-S2-FF ¹⁾	163 052 DSL-25-...-270P-S2-CL ¹⁾
	32	25	159 554	DSL-32-25-270P-S2-FF	163 098 DSL-32-25-270P-S2-CL
		40	163 104	DSL-32-40-270P-S2-FF	163 105 DSL-32-40-270P-S2-CL
		50	159 555	DSL-32-50-270P-S2-FF	163 112 DSL-32-50-270P-S2-CL
80		163 118	DSL-32-80-270P-S2-FF	163 119 DSL-32-80-270P-S2-CL	
100		159 556	DSL-32-100-270P-S2-FF	163 126 DSL-32-100-270P-S2-CL	
10 ... 200		159 572	DSL-32-...-270P-S2-FF ¹⁾	163 092 DSL-32-...-270P-S2-CL ¹⁾	
40	25	175 863	DSL-40-25-270P-S2-FF	175 864 DSL-40-25-270P-S2-CL	
	40	175 871	DSL-40-40-270P-S2-FF	175 872 DSL-40-40-270P-S2-CL	
	50	175 879	DSL-40-50-270P-S2-FF	175 880 DSL-40-50-270P-S2-CL	
	80	175 887	DSL-40-80-270P-S2-FF	175 888 DSL-40-80-270P-S2-CL	
	100	175 895	DSL-40-100-270P-S2-FF	175 896 DSL-40-100-270P-S2-CL	
	125	175 903	DSL-40-125-270P-S2-FF	175 904 DSL-40-125-270P-S2-CL	
	160	175 911	DSL-40-160-270P-S2-FF	175 912 DSL-40-160-270P-S2-CL	
	10 ... 200	175 855	DSL-40-...-270P-S2-FF ¹⁾	175 856 DSL-40-...-270P-S2-CL ¹⁾	

1) Pedido mínimo: 5 unidades

Unidades giratorias y lineales DSL

Hoja de datos

FESTO


Referencias: ejecución con guía deslizante					
Ejecución	Diámetro del émbolo	Carrera	Ejecución CR		Ejecución CC
	[mm]	[mm]	Con amortiguador en la derecha y tope fijo en la izquierda		Con amortiguadores en ambos lados
			Nº de art.	Tipo	Nº de art. Tipo
S2: Doble vástago					
	16	25	164 816	DSL-16-25-270P-S2-CR	164 817 DSL-16-25-270P-S2-CC
		40	164 822	DSL-16-40-270P-S2-CR	164 823 DSL-16-40-270P-S2-CC
		50	164 828	DSL-16-50-270P-S2-CR	164 829 DSL-16-50-270P-S2-CC
		80	164 834	DSL-16-80-270P-S2-CR	164 835 DSL-16-80-270P-S2-CC
		100	164 840	DSL-16-100-270P-S2-CR	164 841 DSL-16-100-270P-S2-CC
		10 ... 160	164 810	DSL-16-...-270P-S2-CR ¹⁾	164 811 DSL-16-...-270P-S2-CC ¹⁾
	20	25	163 019	DSL-20-25-270P-S2-CR	163 020 DSL-20-25-270P-S2-CC
		40	163 026	DSL-20-40-270P-S2-CR	163 027 DSL-20-40-270P-S2-CC
		50	163 033	DSL-20-50-270P-S2-CR	163 034 DSL-20-50-270P-S2-CC
		80	163 040	DSL-20-80-270P-S2-CR	163 041 DSL-20-80-270P-S2-CC
		100	163 047	DSL-20-100-270P-S2-CR	163 048 DSL-20-100-270P-S2-CC
		10 ... 160	163 013	DSL-20-...-270P-S2-CR ¹⁾	163 014 DSL-20-...-270P-S2-CC ¹⁾
	25	25	163 059	DSL-25-25-270P-S2-CR	163 060 DSL-25-25-270P-S2-CC
		40	163 066	DSL-25-40-270P-S2-CR	163 067 DSL-25-40-270P-S2-CC
		50	163 073	DSL-25-50-270P-S2-CR	163 074 DSL-25-50-270P-S2-CC
		80	163 080	DSL-25-80-270P-S2-CR	163 081 DSL-25-80-270P-S2-CC
		100	163 087	DSL-25-100-270P-S2-CR	163 088 DSL-25-100-270P-S2-CC
		10 ... 160	163 053	DSL-25-...-270P-S2-CR ¹⁾	163 054 DSL-25-...-270P-S2-CC ¹⁾
	32	25	163 099	DSL-32-25-270P-S2-CR	163 100 DSL-32-25-270P-S2-CC
		40	163 106	DSL-32-40-270P-S2-CR	163 107 DSL-32-40-270P-S2-CC
		50	163 113	DSL-32-50-270P-S2-CR	163 114 DSL-32-50-270P-S2-CC
80		163 120	DSL-32-80-270P-S2-CR	163 121 DSL-32-80-270P-S2-CC	
100		163 127	DSL-32-100-270P-S2-CR	163 128 DSL-32-100-270P-S2-CC	
10 ... 200		163 093	DSL-32-...-270P-S2-CR ¹⁾	163 094 DSL-32-...-270P-S2-CC ¹⁾	
40	25	175 865	DSL-40-25-270P-S2-CR	175 866 DSL-40-25-270P-S2-CC	
	40	175 873	DSL-40-40-270P-S2-CR	175 874 DSL-40-40-270P-S2-CC	
	50	175 881	DSL-40-50-270P-S2-CR	175 882 DSL-40-50-270P-S2-CC	
	80	175 889	DSL-40-80-270P-S2-CR	175 890 DSL-40-80-270P-S2-CC	
	100	175 897	DSL-40-100-270P-S2-CR	175 898 DSL-40-100-270P-S2-CC	
	125	175 905	DSL-40-125-270P-S2-CR	175 906 DSL-40-125-270P-S2-CC	
	160	175 913	DSL-40-160-270P-S2-CR	175 914 DSL-40-160-270P-S2-CC	
	10 ... 200	175 857	DSL-40-...-270P-S2-CR ¹⁾	175 858 DSL-40-...-270P-S2-CC ¹⁾	

1) Pedido mínimo: 5 unidades

Unidades giratorias y lineales DSL

FESTO

Hoja de datos

Referencias: ejecución con guía deslizante					
Ejecución	Díámetro del émbolo	Carrera	Ejecución básica FF Con topes fijos en ambos lados		Ejecución CL Amortiguador en la izquierda y tope fijo en la derecha
	[mm]	[mm]	Nº de art.	Tipo	Nº de art. Tipo
S20: Doble vástago hueco					
	16	25	159 545	DSL-16-25-270P-S20-FF	164 818 DSL-16-25-270P-S20-CL
		40	163 009	DSL-16-40-270P-S20-FF	164 824 DSL-16-40-270P-S20-CL
		50	159 546	DSL-16-50-270P-S20-FF	164 830 DSL-16-50-270P-S20-CL
		80	163 011	DSL-16-80-270P-S20-FF	164 836 DSL-16-80-270P-S20-CL
		100	159 547	DSL-16-100-270P-S20-FF	164 842 DSL-16-100-270P-S20-CL
		10 ... 160	159 569	DSL-16-...-270P-S20-FF ¹⁾	164 812 DSL-16-...-270P-S20-CL ¹⁾
	20	25	161 036	DSL-20-25-270P-S20-FF	163 021 DSL-20-25-270P-S20-CL
		40	163 028	DSL-20-40-270P-S20-FF	163 029 DSL-20-40-270P-S20-CL
		50	161 038	DSL-20-50-270P-S20-FF	163 035 DSL-20-50-270P-S20-CL
		80	163 042	DSL-20-80-270P-S20-FF	163 043 DSL-20-80-270P-S20-CL
		100	161 040	DSL-20-100-270P-S20-FF	163 049 DSL-20-100-270P-S20-CL
		10 ... 160	161 034	DSL-20-...-270P-S20-FF ¹⁾	163 015 DSL-20-...-270P-S20-CL ¹⁾
	25	25	159 551	DSL-25-25-270P-S20-FF	163 061 DSL-25-25-270P-S20-CL
		40	163 068	DSL-25-40-270P-S20-FF	163 069 DSL-25-40-270P-S20-CL
		50	159 552	DSL-25-50-270P-S20-FF	163 075 DSL-25-50-270P-S20-CL
		80	163 082	DSL-25-80-270P-S20-FF	163 083 DSL-25-80-270P-S20-CL
		100	159 553	DSL-25-100-270P-S20-FF	163 089 DSL-25-100-270P-S20-CL
		10 ... 160	159 571	DSL-25-...-270P-S20-FF ¹⁾	163 055 DSL-25-...-270P-S20-CL ¹⁾
	32	25	159 557	DSL-32-25-270P-S20-FF	163 101 DSL-32-25-270P-S20-CL
		40	163 108	DSL-32-40-270P-S20-FF	163 109 DSL-32-40-270P-S20-CL
		50	159 558	DSL-32-50-270P-S20-FF	163 115 DSL-32-50-270P-S20-CL
		80	163 122	DSL-32-80-270P-S20-FF	163 123 DSL-32-80-270P-S20-CL
		100	159 559	DSL-32-100-270P-S20-FF	163 129 DSL-32-100-270P-S20-CL
		10 ... 200	159 573	DSL-32-...-270P-S20-FF ¹⁾	163 095 DSL-32-...-270P-S20-CL ¹⁾
	40	25	175 867	DSL-40-25-270P-S20-FF	175 868 DSL-40-25-270P-S20-CL
		40	175 875	DSL-40-40-270P-S20-FF	175 876 DSL-40-40-270P-S20-CL
		50	175 883	DSL-40-50-270P-S20-FF	175 884 DSL-40-50-270P-S20-CL
		80	175 891	DSL-40-80-270P-S20-FF	175 892 DSL-40-80-270P-S20-CL
		100	175 899	DSL-40-100-270P-S20-FF	175 900 DSL-40-100-270P-S20-CL
		125	175 907	DSL-40-125-270P-S20-FF	175 908 DSL-40-125-270P-S20-CL
		160	175 915	DSL-40-160-270P-S20-FF	175 916 DSL-40-160-270P-S20-CL
		10 ... 200	175 859	DSL-40-...-270P-S20-FF ¹⁾	175 860 DSL-40-...-270P-S20-CL ¹⁾

1) Pedido mínimo: 5 unidades

Unidades giratorias y lineales DSL

Hoja de datos


Referencias: ejecución con guía deslizante					
Ejecución	Diámetro del émbolo	Carrera	Ejecución CR		Ejecución CC
	[mm]	[mm]	Con amortiguador en la derecha y tope fijo en la izquierda		Con amortiguadores en ambos lados
			Nº de art.	Tipo	Nº de art. Tipo
S20: Doble vástago hueco					
	16	25	164 819	DSL-16-25-270P-S20-CR	164 820 DSL-16-25-270P-S20-CC
		40	164 825	DSL-16-40-270P-S20-CR	164 826 DSL-16-40-270P-S20-CC
		50	164 831	DSL-16-50-270P-S20-CR	164 832 DSL-16-50-270P-S20-CC
		80	164 837	DSL-16-80-270P-S20-CR	164 838 DSL-16-80-270P-S20-CC
		100	164 843	DSL-16-100-270P-S20-CR	164 844 DSL-16-100-270P-S20-CC
		10 ... 160	164 813	DSL-16-...-270P-S20-CR ¹⁾	164 814 DSL-16-...-270P-S20-CC ¹⁾
	20	25	163 022	DSL-20-25-270P-S20-CR	163 023 DSL-20-25-270P-S20-CC
		40	163 030	DSL-20-40-270P-S20-CR	163 031 DSL-20-40-270P-S20-CC
		50	163 036	DSL-20-50-270P-S20-CR	163 037 DSL-20-50-270P-S20-CC
		80	163 044	DSL-20-80-270P-S20-CR	163 045 DSL-20-80-270P-S20-CC
		100	163 050	DSL-20-100-270P-S20-CR	163 051 DSL-20-100-270P-S20-CC
		10 ... 160	163 016	DSL-20-...-270P-S20-CR ¹⁾	163 017 DSL-20-...-270P-S20-CC ¹⁾
	25	25	163 062	DSL-25-25-270P-S20-CR	163 063 DSL-25-25-270P-S20-CC
		40	163 070	DSL-25-40-270P-S20-CR	163 071 DSL-25-40-270P-S20-CC
		50	163 076	DSL-25-50-270P-S20-CR	163 077 DSL-25-50-270P-S20-CC
		80	163 084	DSL-25-80-270P-S20-CR	163 085 DSL-25-80-270P-S20-CC
		100	163 090	DSL-25-100-270P-S20-CR	163 091 DSL-25-100-270P-S20-CC
		10 ... 160	163 056	DSL-25-...-270P-S20-CR ¹⁾	163 057 DSL-25-...-270P-S20-CC ¹⁾
	32	25	163 102	DSL-32-25-270P-S20-CR	163 103 DSL-32-25-270P-S20-CC
		40	163 110	DSL-32-40-270P-S20-CR	163 111 DSL-32-40-270P-S20-CC
		50	163 116	DSL-32-50-270P-S20-CR	163 117 DSL-32-50-270P-S20-CC
80		163 124	DSL-32-80-270P-S20-CR	163 125 DSL-32-80-270P-S20-CC	
100		163 130	DSL-32-100-270P-S20-CR	163 131 DSL-32-100-270P-S20-CC	
10 ... 200		163 096	DSL-32-...-270P-S20-CR ¹⁾	163 097 DSL-32-...-270P-S20-CC ¹⁾	
40	25	175 869	DSL-40-25-270P-S20-CR	175 870 DSL-40-25-270P-S20-CC	
	40	175 877	DSL-40-40-270P-S20-CR	175 878 DSL-40-40-270P-S20-CC	
	50	175 885	DSL-40-50-270P-S20-CR	175 886 DSL-40-50-270P-S20-CC	
	80	175 893	DSL-40-80-270P-S20-CR	175 894 DSL-40-80-270P-S20-CC	
	100	175 901	DSL-40-100-270P-S20-CR	175 902 DSL-40-100-270P-S20-CC	
	125	175 909	DSL-40-125-270P-S20-CR	175 910 DSL-40-125-270P-S20-CC	
	160	175 917	DSL-40-160-270P-S20-CR	175 918 DSL-40-160-270P-S20-CC	
	10 ... 200	175 861	DSL-40-...-270P-S20-CR ¹⁾	175 862 DSL-40-...-270P-S20-CC ¹⁾	

1) Pedido mínimo: 5 unidades

Unidades giratorias y lineales DSL

FESTO


Hoja de datos

Referencias: ejecución con guía de rodamiento de bolas					
Ejecución	Díámetro del émbolo	Carrera	Ejecución básica FF Con topes fijos en ambos lados		Ejecución CC Con amortiguadores en ambos lados
	[mm]	[mm]	Nº de art.	Tipo	Nº de art. Tipo
S2: Doble vástago					
	16	25	177 159	DSL-16-25-270P-S2-FF-KF	177 160 DSL-16-25-270P-S2-CC-KF
		40	177 163	DSL-16-40-270P-S2-FF-KF	177 164 DSL-16-40-270P-S2-CC-KF
		50	177 167	DSL-16-50-270P-S2-FF-KF	177 168 DSL-16-50-270P-S2-CC-KF
		80	177 171	DSL-16-80-270P-S2-FF-KF	177 172 DSL-16-80-270P-S2-CC-KF
		100	177 175	DSL-16-100-270P-S2-FF-KF	177 176 DSL-16-100-270P-S2-CC-KF
		10 ... 100	177 179	DSL-16-...-270P-S2-FF-KF ¹⁾	177 180 DSL-16-...-270P-S2-CC-KF ¹⁾
	20	25	177 183	DSL-20-25-270P-S2-FF-KF	177 184 DSL-20-25-270P-S2-CC-KF
		40	177 187	DSL-20-40-270P-S2-FF-KF	177 188 DSL-20-40-270P-S2-CC-KF
		50	177 191	DSL-20-50-270P-S2-FF-KF	177 192 DSL-20-50-270P-S2-CC-KF
		80	177 195	DSL-20-80-270P-S2-FF-KF	177 196 DSL-20-80-270P-S2-CC-KF
		100	177 199	DSL-20-100-270P-S2-FF-KF	177 200 DSL-20-100-270P-S2-CC-KF
		10 ... 100	177 203	DSL-20-...-270P-S2-FF-KF ¹⁾	177 204 DSL-20-...-270P-S2-CC-KF ¹⁾
	25	25	177 207	DSL-25-25-270P-S2-FF-KF	177 208 DSL-25-25-270P-S2-CC-KF
		40	177 211	DSL-25-40-270P-S2-FF-KF	177 212 DSL-25-40-270P-S2-CC-KF
		50	177 215	DSL-25-50-270P-S2-FF-KF	177 216 DSL-25-50-270P-S2-CC-KF
		80	177 219	DSL-25-80-270P-S2-FF-KF	177 220 DSL-25-80-270P-S2-CC-KF
		100	177 223	DSL-25-100-270P-S2-FF-KF	177 224 DSL-25-100-270P-S2-CC-KF
		10 ... 100	177 227	DSL-25-...-270P-S2-FF-KF ¹⁾	177 228 DSL-25-...-270P-S2-CC-KF ¹⁾
	32	25	177 231	DSL-32-25-270P-S2-FF-KF	177 232 DSL-32-25-270P-S2-CC-KF
		40	177 235	DSL-32-40-270P-S2-FF-KF	177 236 DSL-32-40-270P-S2-CC-KF
		50	177 239	DSL-32-50-270P-S2-FF-KF	177 240 DSL-32-50-270P-S2-CC-KF
		80	177 243	DSL-32-80-270P-S2-FF-KF	177 244 DSL-32-80-270P-S2-CC-KF
		100	177 247	DSL-32-100-270P-S2-FF-KF	177 248 DSL-32-100-270P-S2-CC-KF
		10 ... 100	177 251	DSL-32-...-270P-S2-FF-KF ¹⁾	177 252 DSL-32-...-270P-S2-CC-KF ¹⁾
	40	25	177 255	DSL-40-25-270P-S2-FF-KF	177 256 DSL-40-25-270P-S2-CC-KF
		40	177 259	DSL-40-40-270P-S2-FF-KF	177 260 DSL-40-40-270P-S2-CC-KF
		50	177 263	DSL-40-50-270P-S2-FF-KF	177 264 DSL-40-50-270P-S2-CC-KF
		80	177 267	DSL-40-80-270P-S2-FF-KF	177 268 DSL-40-80-270P-S2-CC-KF
		100	177 271	DSL-40-100-270P-S2-FF-KF	177 272 DSL-40-100-270P-S2-CC-KF
		125	177 275	DSL-40-125-270P-S2-FF-KF	177 276 DSL-40-125-270P-S2-CC-KF
		160	177 279	DSL-40-160-270P-S2-FF-KF	177 280 DSL-40-160-270P-S2-CC-KF
		10 ... 160	177 283	DSL-40-...-270P-S2-FF-KF ¹⁾	177 284 DSL-40-...-270P-S2-CC-KF ¹⁾

1) Pedido mínimo: 5 unidades

Unidades giratorias y lineales DSL

Hoja de datos

Referencias: ejecución con guía de rodamiento de bolas						
Ejecución	Diámetro del émbolo [mm]	Carrera [mm]	Ejecución básica FF Con topes fijos en ambos lados		Ejecución CC Con amortiguadores en ambos lados	
			Nº de art.	Tipo	Nº de art.	Tipo
S20: Doble vástago hueco						
	16	25	177 161	DSL-16-25-270P-S20-FF-KF	177 162	DSL-16-25-270P-S20-CC-KF
		40	177 165	DSL-16-40-270P-S20-FF-KF	177 166	DSL-16-40-270P-S20-CC-KF
		50	177 169	DSL-16-50-270P-S20-FF-KF	177 170	DSL-16-50-270P-S20-CC-KF
		80	177 173	DSL-16-80-270P-S20-FF-KF	177 174	DSL-16-80-270P-S20-CC-KF
		100	177 177	DSL-16-100-270P-S20-FF-KF	177 178	DSL-16-100-270P-S20-CC-KF
		10 ... 100	177 181	DSL-16-...-270P-S20-FF-KF ¹⁾	177 182	DSL-16-...-270P-S20-CC-KF ¹⁾
	20	25	177 185	DSL-20-25-270P-S20-FF-KF	177 186	DSL-20-25-270P-S20-CC-KF
		40	177 189	DSL-20-40-270P-S20-FF-KF	177 190	DSL-20-40-270P-S20-CC-KF
		50	177 193	DSL-20-50-270P-S20-FF-KF	177 194	DSL-20-50-270P-S20-CC-KF
		80	177 197	DSL-20-80-270P-S20-FF-KF	177 198	DSL-20-80-270P-S20-CC-KF
		100	177 201	DSL-20-100-270P-S20-FF-KF	177 202	DSL-20-100-270P-S20-CC-KF
		10 ... 100	177 205	DSL-20-...-270P-S20-FF-KF ¹⁾	177 206	DSL-20-...-270P-S20-CC-KF ¹⁾
	25	25	177 209	DSL-25-25-270P-S20-FF-KF	177 210	DSL-25-25-270P-S20-CC-KF
		40	177 213	DSL-25-40-270P-S20-FF-KF	177 214	DSL-25-40-270P-S20-CC-KF
		50	177 217	DSL-25-50-270P-S20-FF-KF	177 218	DSL-25-50-270P-S20-CC-KF
		80	177 221	DSL-25-80-270P-S20-FF-KF	177 222	DSL-25-80-270P-S20-CC-KF
		100	177 225	DSL-25-100-270P-S20-FF-KF	177 226	DSL-25-100-270P-S20-CC-KF
		10 ... 100	177 229	DSL-25-...-270P-S20-FF-KF ¹⁾	177 230	DSL-25-...-270P-S20-CC-KF ¹⁾
	32	25	177 233	DSL-32-25-270P-S20-FF-KF	177 234	DSL-32-25-270P-S20-CC-KF
		40	177 237	DSL-32-40-270P-S20-FF-KF	177 238	DSL-32-40-270P-S20-CC-KF
		50	177 241	DSL-32-50-270P-S20-FF-KF	177 242	DSL-32-50-270P-S20-CC-KF
		80	177 245	DSL-32-80-270P-S20-FF-KF	177 246	DSL-32-80-270P-S20-CC-KF
		100	177 249	DSL-32-100-270P-S20-FF-KF	177 250	DSL-32-100-270P-S20-CC-KF
		10 ... 100	177 253	DSL-32-...-270P-S20-FF-KF ¹⁾	177 254	DSL-32-...-270P-S20-CC-KF ¹⁾
	40	25	177 257	DSL-40-25-270P-S20-FF-KF	177 258	DSL-40-25-270P-S20-CC-KF
		40	177 261	DSL-40-40-270P-S20-FF-KF	177 262	DSL-40-40-270P-S20-CC-KF
		50	177 265	DSL-40-50-270P-S20-FF-KF	177 266	DSL-40-50-270P-S20-CC-KF
		80	177 269	DSL-40-80-270P-S20-FF-KF	177 270	DSL-40-80-270P-S20-CC-KF
		100	177 273	DSL-40-100-270P-S20-FF-KF	177 274	DSL-40-100-270P-S20-CC-KF
		125	177 277	DSL-40-125-270P-S20-FF-KF	177 278	DSL-40-125-270P-S20-CC-KF
		160	177 281	DSL-40-160-270P-S20-FF-KF	177 282	DSL-40-160-270P-S20-CC-KF
		10 ... 160	177 285	DSL-40-...-270P-S20-FF-KF ¹⁾	177 286	DSL-40-...-270P-S20-CC-KF ¹⁾

1) Pedido mínimo: 5 unidades

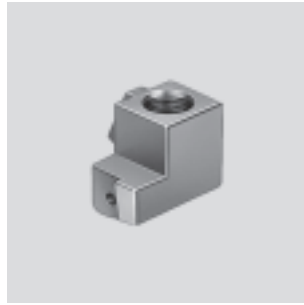
Unidades giratorias y lineales DSL

Accesorios

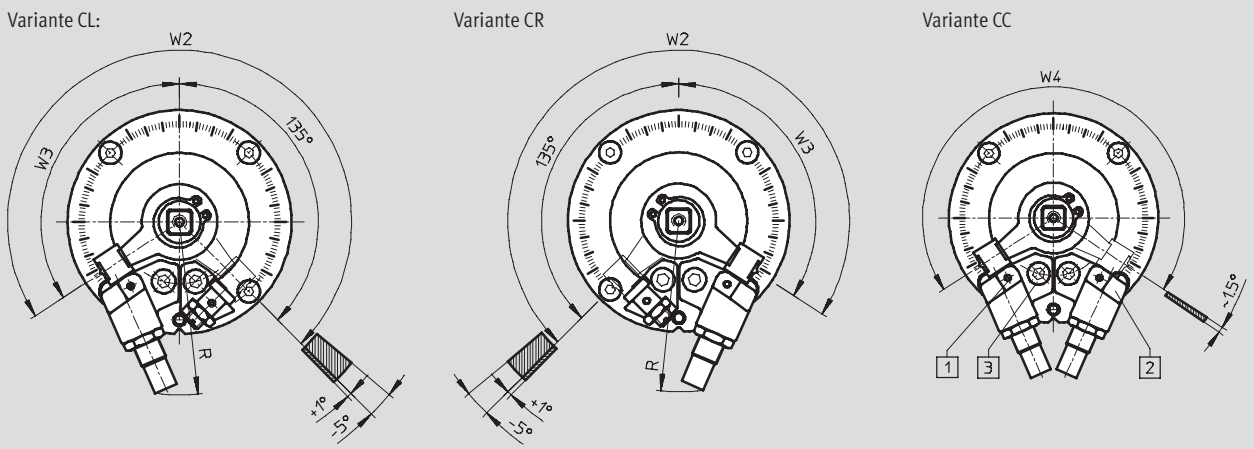


Soporte de amortiguador DSM-...-CL/CR

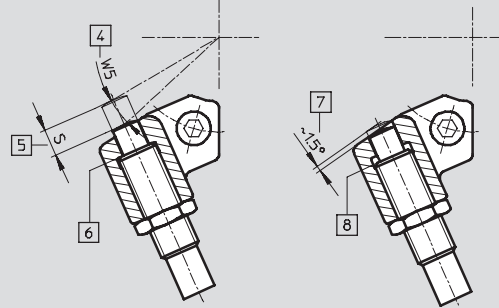
Material:
Acero cincado
Sin cobre ni PTFE ni silicona



Dimensiones



Ajuste fino



- 1 Rosca para los elementos de fijación WSM
- 2 Soportes de amortiguador para el ajuste continuo del ángulo de giro
- 3 Tornillo para fijar el soporte del amortiguador
- 4 Ángulo de amortiguación
- 5 Recorrido de amortiguación
- 6 Amortiguador en el tope posterior del soporte
- 7 Ajuste fino
- 8 Amortiguador distendido

Dimensiones y referencias

Para diámetro [mm]	R máx.	S	W2	W3	W4	W5	Para amortiguador	CRC ¹⁾	Peso [g]	Montaje	Nº de artículo	Tipo
16	48	4,5	254°	119°	238°	13°	YSR-5-5-C	2	30	Lado izquierdo	164 324	DSM-12-CL
										Lado derecho	164 325	DSM-12-CR
20	58	5	254°	119°	238°	12°	YSR-7-5-C	2	50	Lado izquierdo	161 184	DSM-16-CL
										Lado derecho	161 185	DSM-16-CR
25	61	5	258°	123°	246°	10°	YSR-7-5-C	2	51	Lado izquierdo	161 186	DSM-25-CL
										Lado derecho	161 187	DSM-25-CR
32	81	8	258°	123°	246°	12,5°	YSR-8-8-C	2	95	Lado izquierdo	161 188	DSM-32-CL
										Lado derecho	161 189	DSM-32-CR
40	108	12	255°	120°	240°	15°	YSR-12-12-C	2	175	Lado izquierdo	161 190	DSM-40-CL
										Lado derecho	161 191	DSM-40-CR

1) Clase de resistencia a la corrosión 2 según norma de Festo 940 070

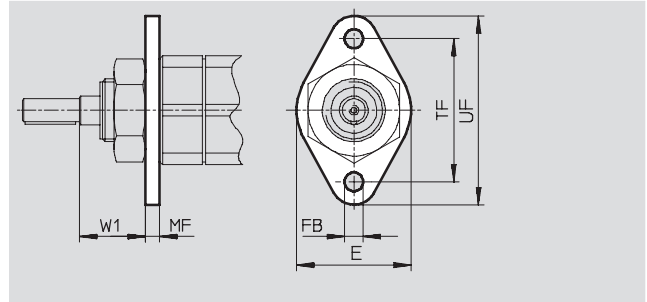
Válida para piezas expuestas a gran peligro de corrosión. Piezas exteriores en contacto directo con sustancias usuales en entornos industriales, tales como disolventes, detergentes o lubricantes, con superficies principalmente decorativas.

Unidades giratorias y lineales DSL

Accesorios

Brida de fijación FBN

Material:
Acero cincado
Sin cobre ni PTFE ni silicona

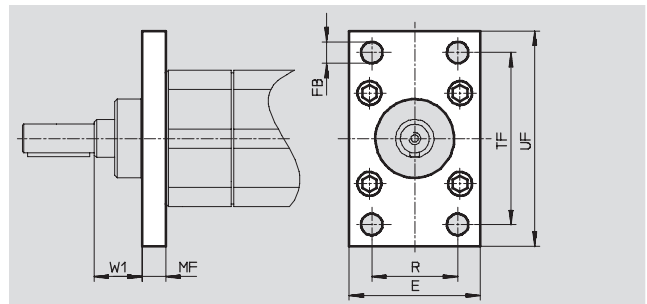
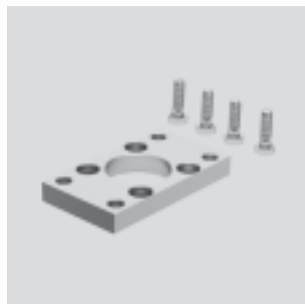


Dimensiones y referencias											
Para diámetro	E	FB	MF	TF	UF	W1	CRC ¹⁾	Peso	Nº de artículo	Tipo	
[mm]		∅ H13						[g]			
16	40	6,6	5	50	66	23	2	47	5 131	FBN-20/25	

1) Clase de resistencia a la corrosión 2 según norma de Festo 940 070
Válida para piezas expuestas a gran peligro de corrosión. Piezas exteriores en contacto directo con sustancias usuales en entornos industriales, tales como disolventes, detergentes o lubricantes, con superficies principalmente decorativas.

Brida de fijación FNG

Material:
Acero cincado
Sin cobre ni PTFE ni silicona



Dimensiones y referencias												
Para diámetro	E	FB	MF	R	TF	UF	W1	CRC ¹⁾	Peso	Nº de artículo	Tipo	
[mm]		∅ H13							[g]			
20	45	7	10	32	64	80	16	2	245	32 940	FNG-32	
25	54	9	10	36	72	90	20	2	290	32 941	FNG-40	
32	65	9	12	45	90	110	25	2	520	32 942	FNG-50	
40	75	9	12	50	100	120	34	2	690	32 943	FNG-63	

1) Clase de resistencia a la corrosión 2 según norma de Festo 940 070
Válida para piezas expuestas a gran peligro de corrosión. Piezas exteriores en contacto directo con sustancias usuales en entornos industriales, tales como disolventes, detergentes o lubricantes, con superficies principalmente decorativas.

Unidades giratorias y lineales DSL

Accesorios

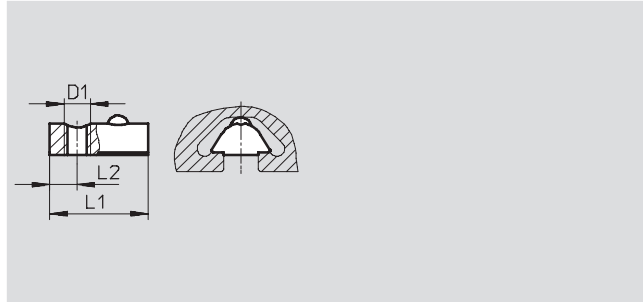
FESTO

Tuerca deslizante NST

Material:

Acero templado sin aleación

Sin cobre ni PTFE ni silicona



Dimensiones y referencias							
Para diámetro [mm]	D1	L1 ±0,5	L2	CRC ¹⁾	Peso [g]	Nº de artículo	Tipo
16	M5	12	4	2	3	150 914	NST-5-M5
20							
25	M6	22,5	6,25	2	11	150 915	NST-8-M6
32							
40							

1) Clase de resistencia a la corrosión 2 según norma de Festo 940 070

Válida para piezas expuestas a gran peligro de corrosión. Piezas exteriores en contacto directo con sustancias usuales en entornos industriales, tales como disolventes, detergentes o lubricantes, con superficies principalmente decorativas.

Brida de acoplamiento FWSR

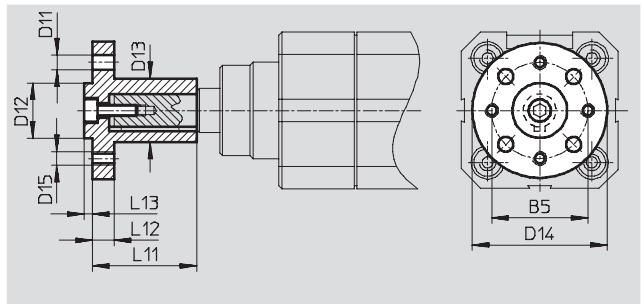
Al montar otros componentes en el eje con pivote debe respetarse el par de apriete máximo.

Material:

Aleación forjada de aluminio

anodizado

Sin cobre ni PTFE ni silicona



Dimensiones y referencias														
Para diámetro [mm]	B5	D11 H13 Ø	D12 f8 Ø	D13 Ø	D14 Ø	D15	L11	L12	L13	Par de apriete [Nm]	CRC ¹⁾	Peso [g]	Nº de artículo	Tipo
16	25	3,4	14	15	35	M3	25	3	3	1,2	2	21	14 659	FWSR-12
20	28	4,5	16	17	40	M4	28	5	6	5,5	2	32	170 153	FWSR-16-M5
25	35	5,5	20	23	50	M5	38	8	3	5,5	2	70	170 154	FWSR-25-M5
32	45	6,6	28	28	60	M6	48	10	4	5,5	2	127	13 241	FWSR-32
40	54	9	36	38	70	M8	60	11	5	10	2	240	14 656	FWSR-40

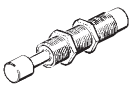
1) Clase de resistencia a la corrosión 2 según norma de Festo 940 070


Válida para piezas expuestas a gran peligro de corrosión. Piezas exteriores en contacto directo con sustancias usuales en entornos industriales, tales como disolventes, detergentes o lubricantes, con superficies principalmente decorativas.


Unidades giratorias y lineales DSL

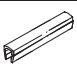
Accesorios



FESTO


Referencias: amortiguadores			Hojas de datos → 1 / 9.0-2	
	Para diámetro	Observación	Nº de art.	Tipo
	16	Para soporte de amortiguador DSM-...-CL/CR	158 981	YSR-5-5-C
	20, 25		160 272	YSR-7-5-C
	32		34 571	YSR-8-8-C
	40		34 572	YSR-12-12-C

Referencias: elementos de fijación				
	Para diámetro	Observación	Nº de art.	Tipo
	16	Para detectores inductivos SIEN-M5	161 041	WSM-12-J-M5
	20		161 042	WSM-16-J-M5
	25		161 043	WSM-25-J-M5
	32	Para detectores inductivos SIEN-M8	161 044	WSM-32-J-M8
	40		161 045	WSM-40-J-M8

Referencias: detectores inductivos			Hojas de datos → Tomo 4		
	Para diámetro	Observación	Conexión	Nº de art.	Tipo
	16 ... 25	Para conjunto de fijación WSM-...-J-M5	Cable	150 370	SIEN-M5B-PS-K-L
			Conectores	150 371	SIEN-M5B-PS-S-L
	32, 40	Para conjunto de fijación WSM-...-J-M8	Cable	150 386	SIEN-M8B-PS-K-L
			Conectores	150 387	SIEN-M8B-PS-S-L

Referencias – Tapa para ranura en T					
			Montaje	[m]	Nº de art. Tipo
	16 ... 40	para detectores	Enchufable	2x 0,5	151 680 ABP-5-S
	16, 20	para ranuras	Enchufable	2x 0,5	151 681 ABP-5
	25 ... 40	perfiladas			151 682 ABP-8

Referencias: recambios				
	Para diámetro	Denominación	Nº de art.	Tipo
	16	Placa amortiguadora para la palanca basculante	342 628	DSM-12-270P
	20		342 629	DSM-16-270P
	25		342 660	DSM-25-270P
	32		342 630	DSM-32-270P
	40		342 631	DSM-40-270P
	16	Topes para amortiguadores	351 444	YSR-5-5-C
	20, 25		353 634	YSR-7-5-C
	32		334 644	YSR-8-8-B/C
	40		334 645	YSR-12-12-C

Referencias: válvulas reguladoras de caudal				Hojas de datos → Tomo 2	
	Conexión		Material	Nº de art.	Tipo
	Rosca	Para diámetro exterior del tubo flexible			
Para el aire de escape					
	M5	3	Ejecución en metal	193 137	GRLA-M5-QS-3-D
		4		193 138	GRLA-M5-QS-4-D
		6		193 139	GRLA-M5-QS-6-D
	G1/8	3		193 142	GRLA-1/8-QS-3-D
		4		193 143	GRLA-1/8-QS-4-D
		6		193 144	GRLA-1/8-QS-6-D
		8		193 145	GRLA-1/8-QS-8-D

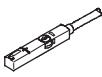

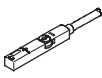
Actuadores para funciones específicas
Unidades giratorias y lineales

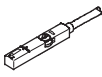
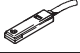

5.9



Unidades giratorias y lineales DSL

Accesorios

FESTO

Referencias – Sensores de proximidad para ranura en T, magnetorresistivos						Hojas de datos → www.festo.com/catalogue/sm	
	Tipo de fijación	Salida digital	Conexión eléctrica	Longitud del cable [m]	Nº art.	Tipo	
Contacto normalmente abierto							
	Montaje en la ranura desde la parte superior, a ras con el perfil del cilindro	PNP	Cable, trifilar	2,5	543 867	SMT-8M-PS-24V-K-2,5-OE	
			Conector M8x1, 3 contactos	0,3	543 866	SMT-8M-PS-24V-K-0,3-M8D	
			Conector M12x1, 3 contactos	0,3	543 869	SMT-8M-PS-24V-K-0,3-M12	
		NPN	Cable, trifilar	2,5	543 870	SMT-8M-NS-24V-K-2,5-OE	
Conector M8x1, 3 contactos	0,3		543 871	SMT-8M-NS-24V-K-0,3-M8D			
	Introducción a lo largo de la ranura, a ras con el perfil del cilindro	PNP	Cable, trifilar	2,5	175 436	SMT-8-PS-K-LED-24-B	
			Conector M8x1, 3 contactos	0,3	175 484	SMT-8-PS-S-LED-24-B	
Contacto normalmente cerrado							
	Montaje en la ranura desde la parte superior, a ras con el perfil del cilindro	PNP	Cable, trifilar	7,5	543 873	SMT-8M-PO-24V-K7,5-OE	

Referencias – Sensores de proximidad para ranura en T, Reed magnéticos						Hojas de datos → www.festo.com/catalogue/sm	
	Tipo de fijación	Salida digital	Conexión eléctrica	Longitud del cable [m]	Nº art.	Tipo	
Contacto normalmente abierto							
	Montaje en la ranura desde la parte superior, a ras con el perfil del cilindro	Con contacto	Cable, trifilar	2,5	543 862	SME-8M-DS-24V-K-2,5-OE	
				5,0	543 863	SME-8M-DS-24V-K-5,0-OE	
			Cable, bifilar	2,5	543 872	SME-8M-ZS-24V-K-2,5-OE	
				Conector M8x1, 3 contactos	0,3	543 861	SME-8M-DS-24V-K-0,3-M8D
	Introducción a lo largo de la ranura, a ras con el perfil del cilindro	Con contacto	Cable, trifilar	2,5	150 855	SME-8-K-LED-24	
			Conector M8x1, 3 contactos	0,3	150 857	SME-8-S-LED-24	
Contacto normalmente cerrado							
	Introducción a lo largo de la ranura, a ras con el perfil del cilindro	Con contacto	Cable, trifilar	7,5	160 251	SME-8-O-K-LED-24	

Referencias – Cables						Hojas de datos → www.festo.com/catalogue/nebu	
	Conexión eléctrica en el lado izquierdo	Conexión eléctrica en el lado derecho	Longitud del cable [m]	Nº art.	Tipo		
	Conector recto tipo zócalo M8x1, 3 contactos	Cable de 3 hilos, extremo libre	2,5	541 333	NEBU-M8G3-K-2.5-LE3		
			5	541 334	NEBU-M8G3-K-5-LE3		
	Conector recto tipo zócalo M12x1, 5 contactos	Cable de 3 hilos, extremo libre	2,5	541 363	NEBU-M12G5-K-2.5-LE3		
			5	541 364	NEBU-M12G5-K-5-LE3		
	Conector acodado tipo zócalo M8x1, 3 contactos	Cable de 3 hilos, extremo libre	2,5	541 338	NEBU-M8W3-K-2.5-LE3		
			5	541 341	NEBU-M8W3-K-5-LE3		
	Conector acodado tipo zócalo M12x1, 5 contactos	Cable de 3 hilos, extremo libre	2,5	541 367	NEBU-M12W5-K-2.5-LE3		
			5	541 370	NEBU-M12W5-K-5-LE3		

Actuadores para funciones específicas
Unidades giratorias y lineales

5.9