

# Músculos neumáticos DMSP/MAS



# - 7 - Tipo armonizado MAS

## Disponible hasta 2017

### Músculos neumáticos DMSP/MAS

Características

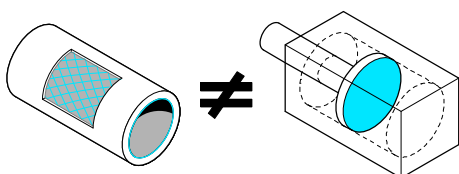
FESTO

#### Modo de funcionamiento

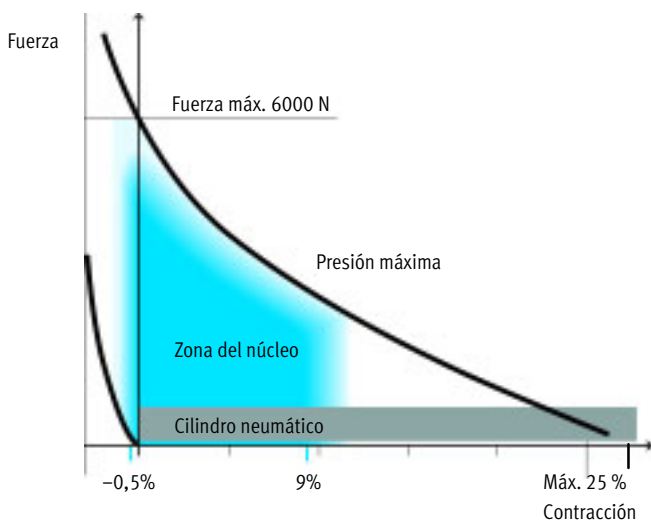


El músculo neumático es un actuador de tracción que imita la musculatura humana. Está compuesto por un tubo flexible contráctil y los empalmes. El tubo flexible contráctil está compuesto por una membrana de goma y un tejido interno de hilos de aramida. La membrana encierra herméticamente el medio de funcionamiento. Los hilos contribuyen a la robustez y a la transmisión de

fuerzas. Cuando se aplica una presión interna, el perímetro de la membrana tubular se dilata. Así se obtiene una fuerza de tracción y un movimiento de contracción a lo largo del eje longitudinal. La fuerza de tracción máxima aprovechable se alcanza al principio del movimiento de contracción y disminuye al aumentar la carrera.



#### Trayectoria de la fuerza y zona de trabajo



El músculo se tensa longitudinalmente cuando se somete a una fuerza de tracción externa. Al aplicar presión, el músculo se contrae, con lo que su longitud es menor.

#### Campos de aplicación

##### Sujetar piezas

- Gran fuerza en diámetro pequeño
- Insensible a la suciedad
- Movimiento sin fricciones
- Completamente estanco

##### Vibraciones y sacudidas

- Frecuencia hasta 150 Hz
- Ajuste independiente de amplitud/frecuencia
- Insensible a la suciedad

##### Muelle neumático

- Fuerza del muelle ajustable
- Movimiento sin fricciones
- Completamente estanco
- Manipulación sencilla

##### Otros

- Posicionamiento mediante presión
- Gran aceleración de masas

## Músculos neumáticos DMSP/MAS

Características

### Músculo neumático DMSP con extremos prensados

→ 11



En el DMSP, la membrana está comprimida sobre un casquillo y los adaptadores están integrados.

Además, el DMSP destaca respecto al MAS por su construcción compacta (sección un 25 % inferior, 30 % menos de peso).

### Músculo neumático MAS con extremos atornillados

→ 20



En el MAS, la fijación de la membrana se realiza mediante una unión roscada. Los adaptadores y la barra roscada están disponibles por separado.

De forma opcional, el MAS también está disponible con limitación de fuerza.

### Longitud nominal

La longitud nominal del músculo neumático se determina sin presión. El valor corresponde a la longitud visible de la membrana entre los elementos de fijación (→ 16).

### Actuador de simple efecto

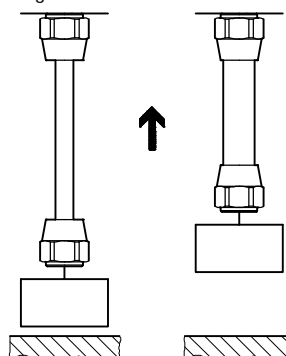
Ejemplos de configuración → 33

La aplicación más sencilla consiste en utilizar el músculo como actuador de tracción que tira de un muelle mecánico o de una carga. El muelle mecánico hace avanzar el músculo de su posición de reposo cuando está expandido y no está sometido a presión. Ideal: 0,5 % de la longitud nominal. Este estado es óptimo considerando las propiedades técnicas del músculo: cuando no hay presión, la membrana no se comprime. ya que si se aplica presión a un músculo que se encuentra en ese estado, su fuerza y capacidad dinámica son máximas, con lo que consume la menor cantidad de aire.

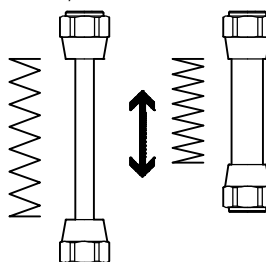
La zona de trabajo más eficiente es con contracciones inferiores al 9 %. Cuanto menor es el nivel de contracción seleccionado para el músculo neumático, más eficiente es su trabajo.

Cuando se aplica una fuerza externa, el músculo se comporta como un muelle, actuando consecuentemente con la aplicación de la fuerza. El músculo permite ajustar tanto la pretensión como la rigidez de este "muelle neumático". Actuando como muelle, es posible hacerlo funcionar con una presión o un volumen constantes. De esta manera se obtienen curvas características diferentes, lo que significa que es posible adaptar el muelle de modo óptimo a cada aplicación.

Carga = constante



Presión/Volumen = constante



- - Importante  
Si el músculo funciona con una presión y un volumen constantes, es posible que al cambiar la fuerza exterior cambie considerablemente la presión en su interior.

## - 7 - Tipo armonizado MAS Disponible hasta 2017

FESTO

### Músculos neumáticos DMSP/MAS

Características

#### Diseño

La manera más fácil y sencilla de obtener un diseño correcto es con los servicios del departamento especializado "Tecnología de membrana" de Festo. Sin embargo, también hay disponible un software de cálculo para que pueda realizar el diseño del músculo neumático usted mismo. También puede utilizar los diagramas de fuerza-recorrido para realizar una estimación.

El diseño del músculo neumático se explica mediante ejemplos → 33.

 Importante

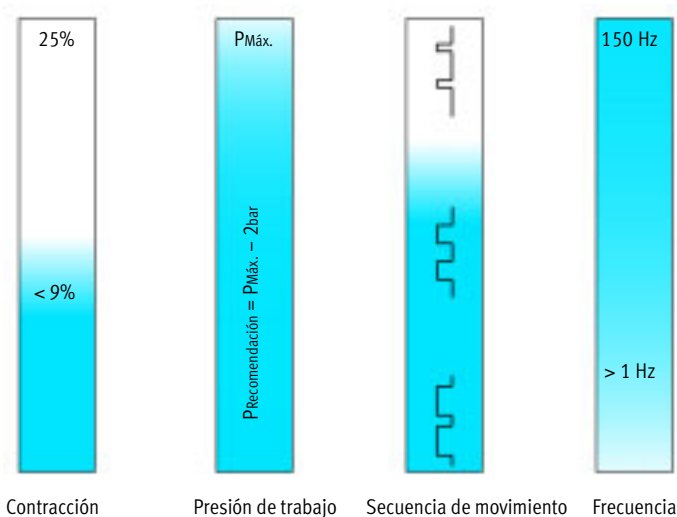
¿Necesita asistencia técnica?

¡Estaremos encantados de ayudarle con su diseño!

Tecnologías de membrana

→ [membrantechnologie@festo.com](mailto:membrantechnologie@festo.com)

 Margen favorable



 Importante

- No se permiten cargas de flexión, compresión ni torsión  
→ provocará la destrucción de la membrana
- Un estiramiento previo de hasta el 0,5 % previene la flexión y la compresión
- Prevenir la despresurización  
→ Presión residual hasta 0,5 bar

## Músculos neumáticos DMSP/MAS

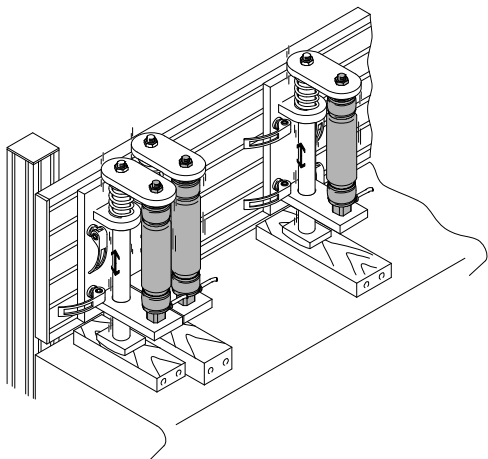
Ejemplos de aplicaciones

### Campos de aplicación adecuados

#### Sujetar piezas

- Gran fuerza con un diámetro pequeño
- Resistente a la suciedad
- Movimiento sin fricciones
- Completamente estanco

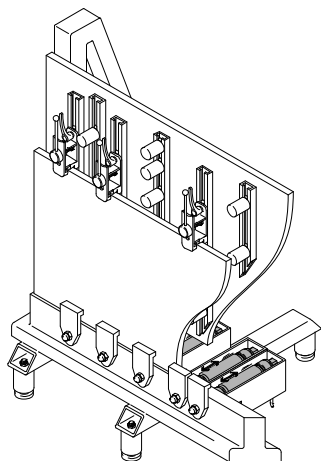
#### Sujeción de piezas



¿Grandes fuerzas con un diámetro pequeño? No es problema para el músculo neumático.

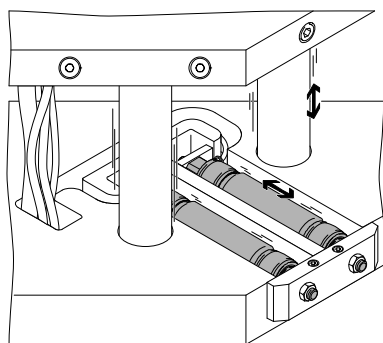
Gracias a su pequeño diámetro, se puede montar y utilizar en lugares con poco espacio, como p.ej. para la sujeción de piezas a mecanizar. Posee una fuerza inicial 10 veces superior a la de un cilindro neumático convencional.

#### Sujeción de chapas



El músculo neumático permite sujetar fácilmente piezas a mecanizar grandes y difíciles de manipular, como placas, paredes o piezas laterales que se deben mecanizar mecánicamente (torneado, taladrado, fresado). Aquí juegan un papel fundamental las excepcionales características del músculo, como su gran fuerza con un diámetro pequeño, movimientos sin fricciones ni sacudidas, resistencia a la suciedad (virutas, abrasión) y, por último, su construcción hermética.

#### Sujeción de piezas de unión



En los procesos de unión, como por ejemplo los que se producen en las máquinas de soldadura, el músculo neumático se encarga de sujetar durante el proceso de unión los componentes que se van a soldar. También en este ámbito de aplicación, la gran fuerza con un pequeño diámetro que posee el músculo es de gran utilidad.

## - 7 - Tipo armonizado MAS Disponible hasta 2017

FESTO

### Músculos neumáticos DMSP/MAS

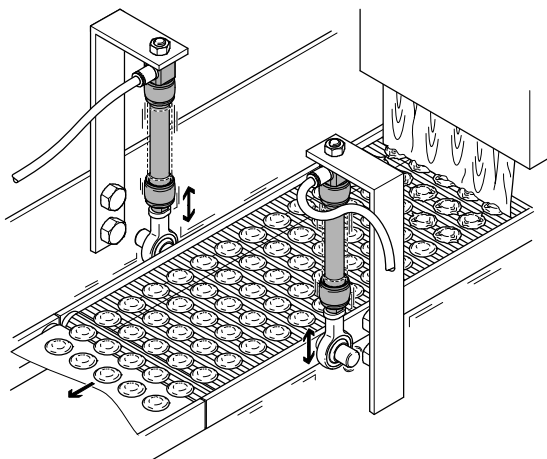
Ejemplos de aplicaciones

#### Campos de aplicación adecuados

##### Vibraciones y sacudidas

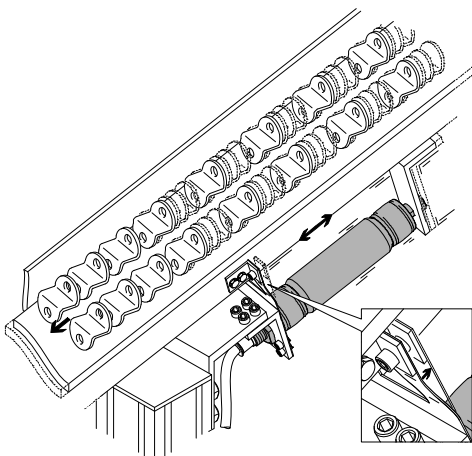
- Frecuencia hasta 150 Hz
- Ajuste independiente de amplitud/frecuencia
- Insensible a la suciedad

#### Distribuir



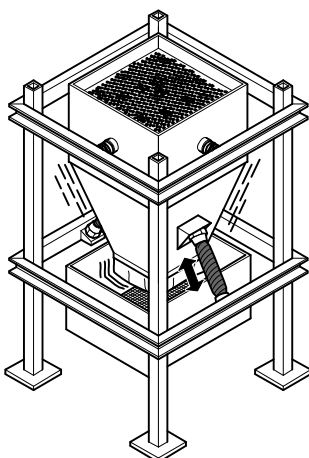
Para poder garantizar una distribución homogénea al colocar medios de recubrimiento viscosos sobre una sustancia portadora, se requiere una base vibratoria. En las carreras de menos de 1 mm, el músculo neumático permite alcanzar frecuencias secuenciales de hasta 150 Hz.

#### Transportar



El músculo neumático es muy útil para transportar o alinear piezas. La amplitud y la frecuencia secuencial se pueden ajustar de forma fácil e independiente. Gracias a la flexibilidad que aporta el músculo, la velocidad de transporte de las piezas se puede configurar óptimamente para cada proceso de transporte.

#### Soltar



Durante el proceso de alimentación en depósitos o silos suelen producirse bóvedas de material que ocasionan problemas. En la práctica, para evitar que se forme una bóveda, se utilizan auxiliares de descarga, como dispositivos vibradores o sacudidores. Esta función puede realizarse utilizando el músculo neumático. La frecuencia se puede configurar por niveles hasta 150 Hz, y de manera independiente de la amplitud. De este modo se asegura un transporte continuo y fiable.

## Músculos neumáticos DMSP/MAS

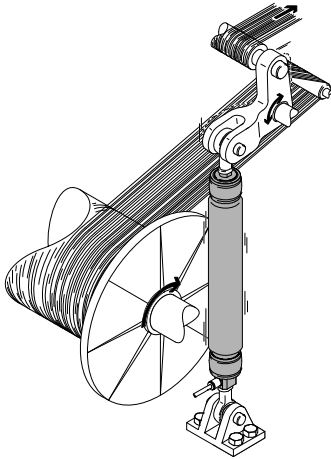
Ejemplos de aplicaciones

### Campos de aplicación adecuados

#### Muelle neumático

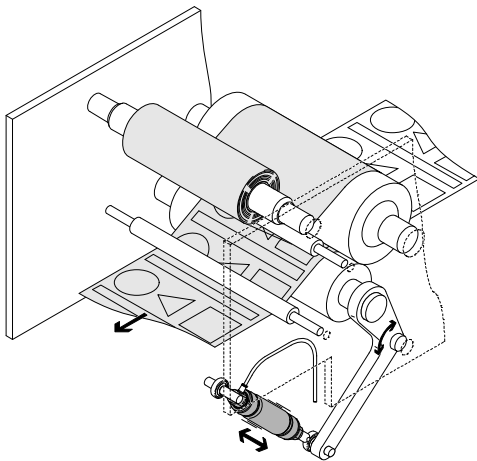
- Fuerza del muelle ajustable
- Movimiento sin fricciones
- Completamente estanco
- Manipulación sencilla

#### Compensación de tensiones



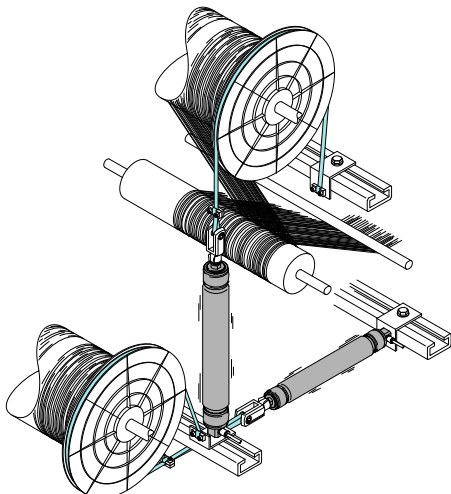
En todas las aplicaciones que implican el transporte de hilos, láminas, papel o cintas con rodillos, así como el enrollamiento y desenrollamiento de este tipo de materiales, se generan grandes tensiones (picos de tensión) o roturas en el material sinfin transportado. Gracias a la posibilidad de ajustar la fuerza del muelle y a su movimiento sin fricciones, el músculo neumático puede absorber estas tensiones. El músculo destaca por su facilidad para ajustar la dureza del muelle a través de la presión, lo que facilita notablemente la manipulación. Al realizar cambios en el proceso, se debía cambiar un muelle mecánico o unos pesos. El músculo neumático puede reemplazar satisfactoriamente las soluciones existentes a base de pesos y muelles mecánicos.

#### Presión de contacto ajustable



El músculo neumático es especialmente útil para la presión de contacto de los rodillos. La presión de contacto se puede modificar mediante la presión de funcionamiento. Su construcción sin componentes fijos hace que no se produzcan picos de fuerza. El músculo neumático es hermético y se puede separar de la alimentación de aire comprimido. Pese a ello, continúa cumpliendo con su cometido.

#### Freno para la regulación de tensión



Las características elásticas del músculo neumático son muy útiles para regular la tensión de muelles durante el desenrollamiento de hilos. La tensión del hilo es siempre la necesaria para el proceso en cuestión. De esta forma, los hilos siempre están tensados óptimamente, lo que mejora considerablemente su cuidado y reduce el desgaste de todos los componentes.

## - 7 - Tipo armonizado MAS Disponible hasta 2017

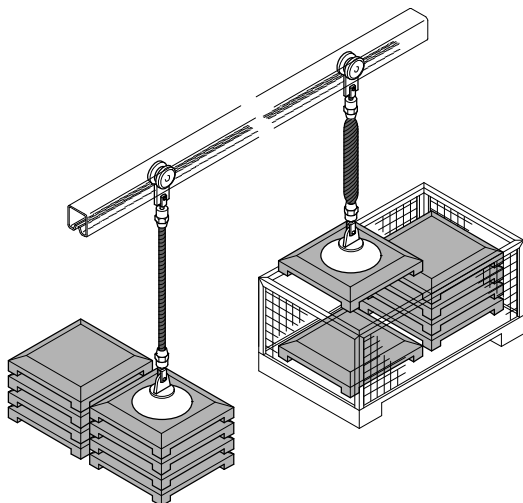
### Músculos neumáticos DMSP/MAS

Ejemplos de aplicaciones

FESTO

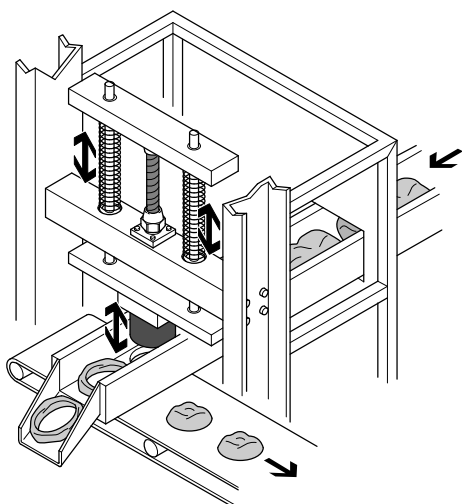
#### Otras aplicaciones posibles

Auxiliares de elevación



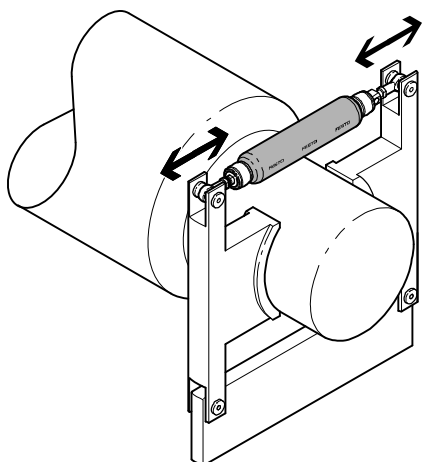
¿Desea utilizar posiciones intermedias? Con la regulación de la presión es muy fácil: con una válvula de palanca manual se aumenta o reduce la presión dentro del músculo neumático, de forma que las piezas pueden elevarse o descenderse hasta alturas distintas. Con músculos de hasta 9 metros de largo es posible encontrar soluciones óptimas para muchas aplicaciones.

#### Punzonar



El músculo neumático permite alcanzar grandes tasas de ciclos. Por un lado, gracias a que pesa muy poco. Por el otro lado, porque no tiene piezas móviles (por ejemplo, no tiene émbolo). La estructura sencilla del músculo, pretensado mediante dos muelles, puede sustituir un complicado sistema de sujeción mediante palanca articulada con cilindros.

#### Sistema de parada de emergencia

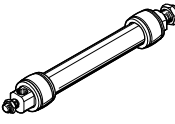
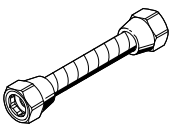


El músculo neumático es la referencia en aplicaciones que exigen reacciones muy rápidas. El sistema de parada de emergencia para rodillos exige reacciones rápidas y mucha fuerza inicial. De esta manera, se pueden prevenir potenciales situaciones de peligro para el usuario en caso de producirse un fallo.



## Músculos neumáticos DMSP/MAS

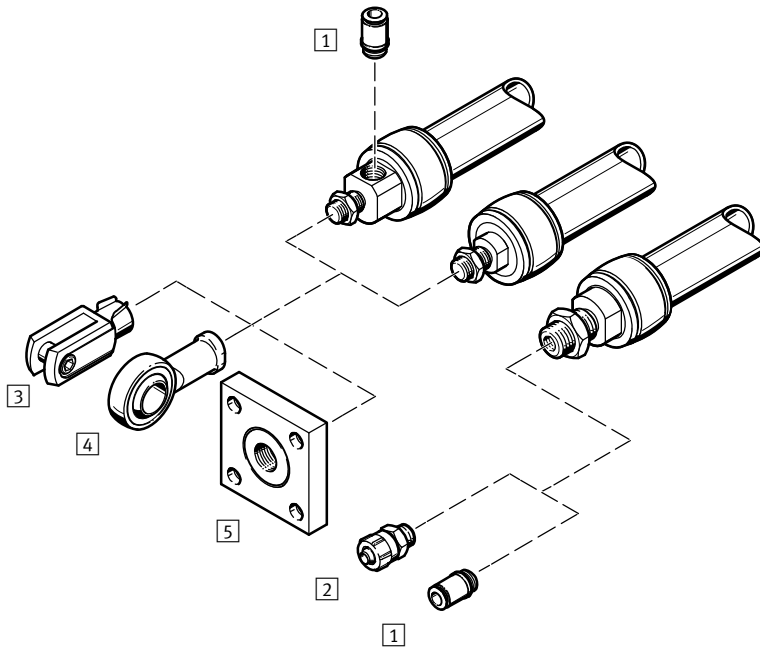
Guía para efectuar los pedidos

Función	Ejecución	Tipo	Diámetro interior [mm]	Longitud nominal [mm]	Fuerza de elevación [N]
Simple efecto, tracción	<b>Músculo neumático con extremos prensados</b>				
		DMSP	5	30 ... 1000	0 ... 140
			10	40 ... 9000	0 ... 630
			20	60 ... 9000	0 ... 1500
			40	120 ... 9000	0 ... 6000
	<b>Músculo neumático con extremos atornillados</b>				
		MAS	10	40 ... 9000	0 ... 630
			20	60 ... 9000	0 ... 1500
40			120 ... 9000	0 ... 6000	

Tipo	Diámetro interior [mm]	Estiramiento inicial máx.	Contracción máxima admisible	Presión de trabajo [bar]	→ Página/Internet
<b>Músculo neumático con extremos prensados</b>					
DMSP	5	1% de la longitud nominal	20% de la longitud nominal	0 ... 6	11
	10	3% de la longitud nominal	25% de la longitud nominal	0 ... 8	
	20	4% de la longitud nominal	25% de la longitud nominal	0 ... 6	
	40	5% de la longitud nominal	25% de la longitud nominal	0 ... 6	
<b>Músculo neumático con extremos atornillados</b>					
MAS	10	3% de la longitud nominal	25% de la longitud nominal	0 ... 8	20
	20	4% de la longitud nominal	25% de la longitud nominal	0 ... 6	
	40	5% de la longitud nominal	25% de la longitud nominal	0 ... 6	

# Músculos neumáticos DMSP con extremos prensados

Cuadro general de periféricos



Accesorios	Descripción	Tamaño				→ Página/Internet
		5	10	20	40	
1	Racores rápidos roscados QS/QSM	■	■	■	■	qs
2	Racores de unión rápida CK	-	■	■	■	ck
3	Horquilla SG	■	■	■	■	19
4	Cabeza de rótula SGS	■	■	■	■	19
5	Placas de acoplamiento KSZ	■	■	■	■	19
	Placas de acoplamiento KSG	-	■	■	■	19

# Músculos neumáticos DMSP con extremos prensados

Código del producto

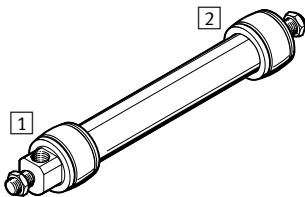
DMSP - 5 - 500N - RM - CM -

Forma de accionamiento	
Simple efecto, tracción	
DMSP	Músculo neumático
Diámetro interior [mm]	
...	
Longitud nominal [mm]	
...N	30 ... 9000
Primera conexión	
RM	Conexión neumática radial
AM	Conexión neumática axial
Segunda conexión	
RM	Conexión neumática radial
AM	Conexión neumática axial
CM	Sin conexión neumática, con rosca exterior
CF	Sin conexión neumática, con rosca interior
Manual de utilización	
-	Estándar
DN	Renuncia explícita al manual

## Variantes

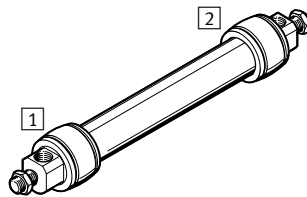
DMSP-...-RM-CM

- 1 Conexión radial
- 2 Sin conexión, con rosca exterior



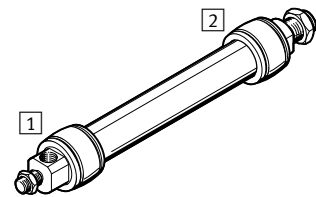
DMSP-...-RM-RM

- 1 Conexión radial
- 2 Conexión radial



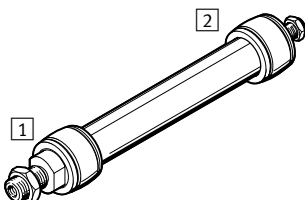
DMSP-...-RM-AM

- 1 Conexión radial
- 2 Conexión axial



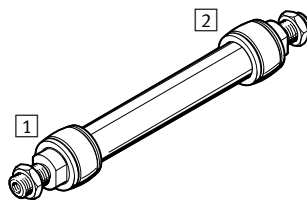
DMSP-...-AM-CM

- 1 Conexión axial
- 2 Sin conexión, con rosca exterior



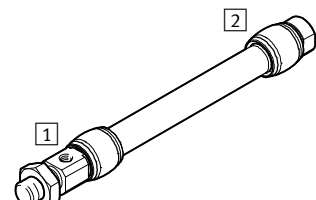
DMSP-...-AM-AM

- 1 Conexión axial
- 2 Conexión axial



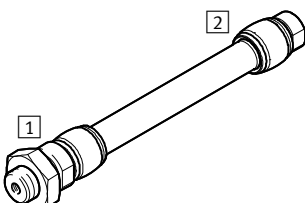
DMSP-...-RM-CF (DMSP-5)

- 1 Conexión radial
- 2 Sin conexión, con rosca interior



DMSP-...-AM-CF (DMSP-5)

- 1 Conexión axial
- 2 Sin conexión, con rosca interior



# Músculos neumáticos DMSP con extremos prensados

FESTO

Hoja de datos



- Ø - Tamaño  
5 ... 40

- | - Longitud nominal  
30 ... 9000 mm

- ≡ - Fuerza de elevación  
0 ... 6000 N



Especificaciones técnicas				
Tamaño	5	10	20	40
Conexión neumática	M3	G1/8	G1/4	G3/8
Forma constructiva	Membrana de contracción			
Modo de funcionamiento	Simple efecto, tracción			
Diámetro interior [mm]	5	10	20	40
Longitud nominal [mm]	30 ... 1000	40 ... 9000	60 ... 9000	120 ... 9000
Carrera [mm]	0 ... 200	0 ... 2250	0 ... 2250	0 ... 2250
Carga adicional máxima, colgante [kg]	5	30	80	250
Estiramiento inicial máximo admisible <sup>1)</sup>	1% de la longitud nominal	3% de la longitud nominal	4% de la longitud nominal	5% de la longitud nominal
Contracción máxima admisible	20% de la longitud nominal		25% de la longitud nominal	
Desvío máximo admisible de las conexiones	Tolerancia angular: $\leq 1,0^\circ$			
	Tolerancia de paralelismo: $\pm 0,5\%$ (hasta 400 mm de longitud nominal), $\leq 2$ mm (a partir de 400 mm de longitud nominal)			
Tipo de fijación	Con accesorios			
Posición de montaje	Indistinta (si surgen fuerzas laterales, es necesario utilizar una guía externa)			

1) El estiramiento inicial máximo se obtiene al colgar la carga máxima admisible.

Condiciones de funcionamiento y del entorno				
Tamaño	5	10	20	40
Presión de trabajo [bar]	0 ... 6	0 ... 8	0 ... 6	0 ... 6
Fluido de trabajo	Aire comprimido según ISO 8573-1:2010 [7:-:-]			
Nota sobre el fluido de trabajo/mando	Admite aire comprimido lubricado (lo cual requiere seguir utilizando aire lubricado)			
Temperatura ambiente [°C]	-5 ... +60			
Clase de resistencia a la corrosión <sup>1)</sup>	2			
Certificación	TÜV			

1) Clase de resistencia a la corrosión CRC 2 según norma de Festo FN 940070  
Componentes con moderado riesgo de corrosión. Aplicación en interiores en caso de condensación. Piezas exteriores visibles con características esencialmente decorativas en la superficie que están en contacto directo con atmósferas habituales en entornos industriales.

Fuerzas [N] con la presión de funcionamiento máxima admisible				
Tamaño	5	10	20	40
Fuerza teórica <sup>1)</sup>	140	630	1500	6000

1) Con la longitud nominal mínima, la fuerza se reduce aproximadamente en un 10 %.

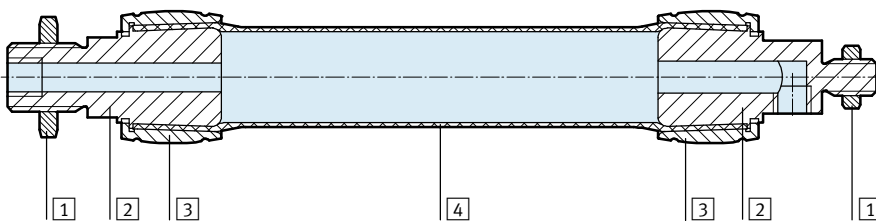
# Músculos neumáticos DMSP con extremos prensados

Hoja de datos

Pesos [g]				
Tamaño	5	10	20	40
Peso del producto con 0 m de longitud				
DMSP:....RM-CM	10	58	169	675
DMSP:....RM-RM	11	66	182	707
DMSP:....RM-AM	12	75	202	767
DMSP:....AM-CM	12	66	189	735
DMSP:....AM-AM	14	83	222	827
DMSP:....RM-CF	7	-	-	-
DMSP:....AM-CF	9	-	-	-
Peso adicional por 1 m de longitud	27	94	178	340

## Materiales

Vista en sección



Músculos neumáticos	
1	Tuerca Acero, galvanizado
2	Brida Aleación forjada de aluminio anodizado incoloro
3	Casquillo Aleación forjada de aluminio anodizado incoloro
4	Membrana AR, CR
Nota sobre el material	
Conformidad con RoHS	
Exento de cobre y PTFE	
Contiene sustancias perjudiciales para la pintura	

# Músculos neumáticos DMSP con extremos prensados

Hoja de datos



## Fuerza F [N] admisible en función de la contracción h [%] de la longitud nominal

Diagramas de fuerza-recorrido y márgenes

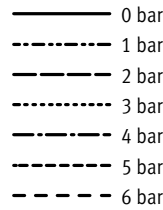
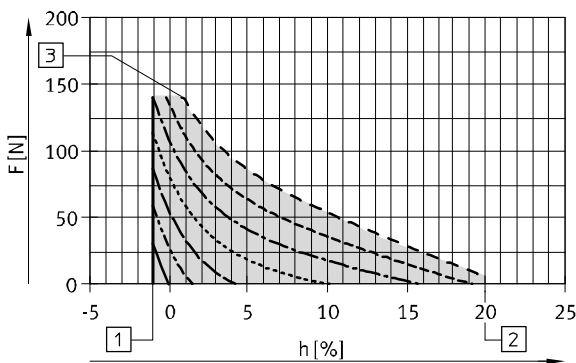
Al utilizarse el músculo neumático deberán considerarse los datos técnicos y respetarse los límites allí indicados. En los siguientes diagramas se aprecia la

superficie que equivale al campo de utilización del músculo neumático en función de diversos criterios que limitan su utilización.

### Utilización de los diagramas

1. La línea vertical superior que limita la superficie sombreada corresponde a la fuerza máxima admisible.
2. La línea de la derecha que limita la superficie sombreada corresponde a la presión de funcionamiento máxima admisible.
3. La línea vertical de la derecha que limita la superficie sombreada corresponde a la contracción máxima admisible.
4. La línea de la izquierda que limita la superficie sombreada corresponde al límite de carga del músculo, determinado por su estiramiento máximo admisible.

### Zona de trabajo DMSP-5-100N-...

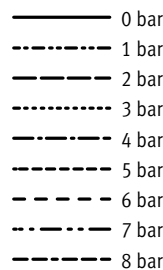
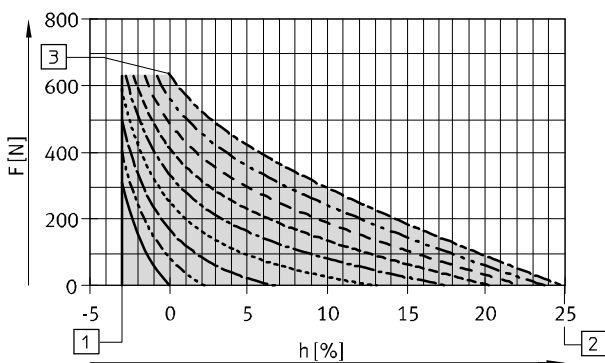


### Ejemplos de configuración → 33

- 1 Estiramiento previo máx. admisible
- 2 Contracción máx. admisible
- 3 Fuerza teórica (140 N) para presión de funcionamiento máx.

■ Zona de trabajo admisible

### Zona de trabajo DMSP-10-100N-...



### Ejemplos de configuración → 33

- 1 Estiramiento previo máx. admisible
- 2 Contracción máx. admisible
- 3 Fuerza teórica (630 N) para presión de funcionamiento máx.

■ Zona de trabajo admisible

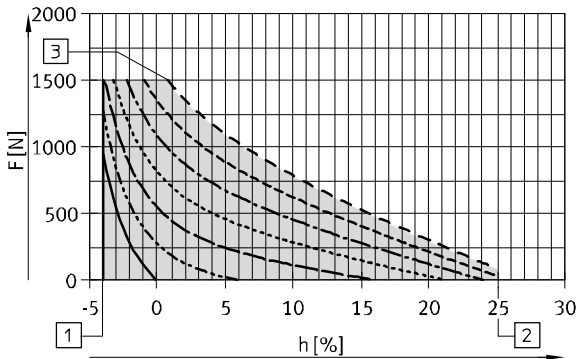
# Músculos neumáticos DMSP con extremos prensados

Hoja de datos

## Fuerza F [N] admisible en función de la contracción h [%] de la longitud nominal

Zona de trabajo DMSP-20-200N-...

Ejemplos de configuración → 33

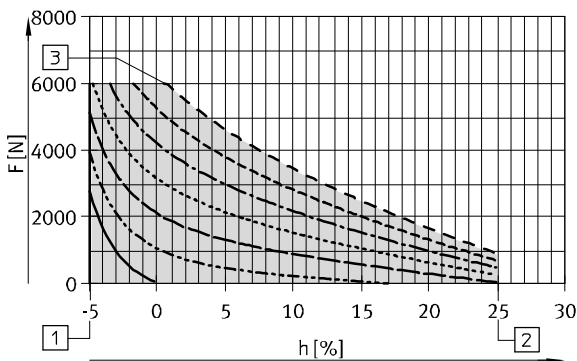


- 0 bar
- - - 1 bar
- · - 2 bar
- · · 3 bar
- - - - 4 bar
- - - - 5 bar
- · - · 6 bar

- 1 Estiramiento previo máx. admisible
  - 2 Contracción máx. admisible
  - 3 Fuerza teórica (1500 N) para presión de funcionamiento máx.
- Zona de trabajo admisible

Zona de trabajo DMSP-40-400N-...

Ejemplos de configuración → 33



- 0 bar
- - - 1 bar
- · - 2 bar
- · · 3 bar
- - - - 4 bar
- - - - 5 bar
- · - · 6 bar

- 1 Estiramiento previo máx. admisible
  - 2 Contracción máx. admisible
  - 3 Fuerza teórica (6000 N) para presión de funcionamiento máx.
- Zona de trabajo admisible

### Importante

El valor real de la fuerza en función de la contracción puede variar según las propiedades del producto y de las condiciones ambientales.

La desviación se puede compensar modificando la presión hasta, como máximo, la presión de funcionamiento.

La manera más fácil y sencilla de obtener un diseño correcto es con los servicios del departamento especializado "Tecnología de membrana" de Festo. Tenemos todo lo necesario para tomar en consideración todos los parámetros decisivos para su aplicación.

¡Estaremos encantados de ayudarle con su diseño!

Tecnologías de membrana

→ [membrantechnologie@festo.com](mailto:membrantechnologie@festo.com)

# Músculos neumáticos DMSF con extremos prensados

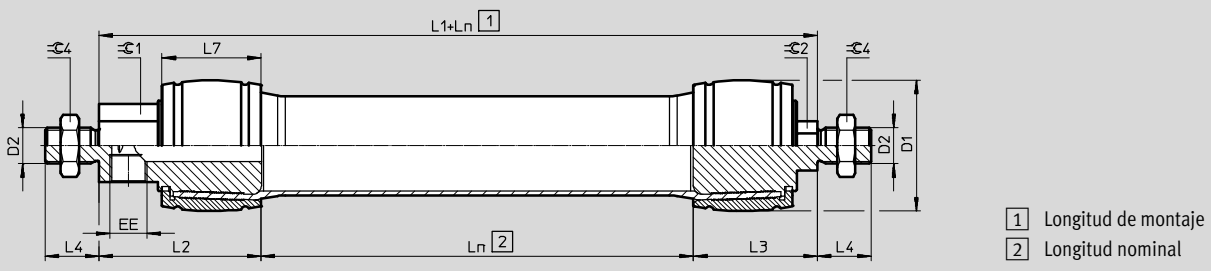
Hoja de datos

FESTO

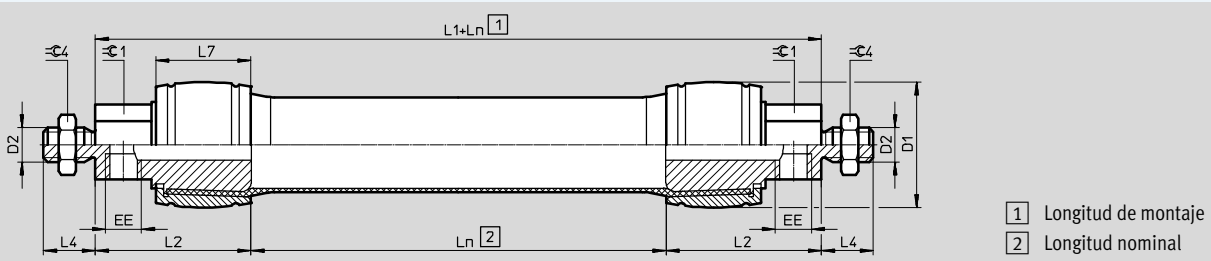
## Dimensiones

Datos CAD disponibles en [www.festo.com](http://www.festo.com)

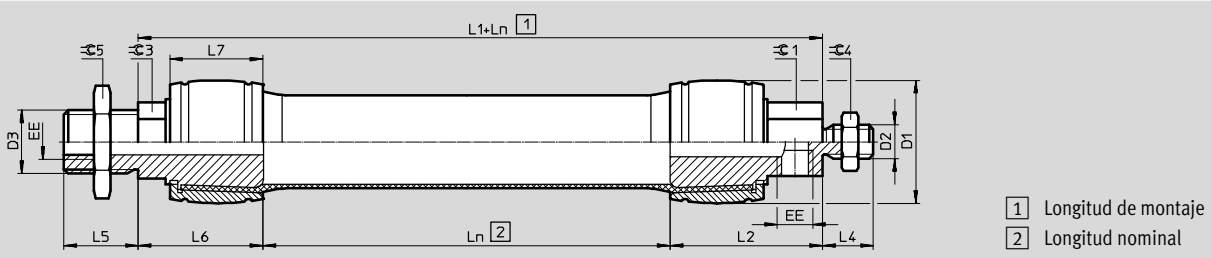
DMSF-...RM-CM – Conexión neumática radial – Sin conexión, con rosca exterior



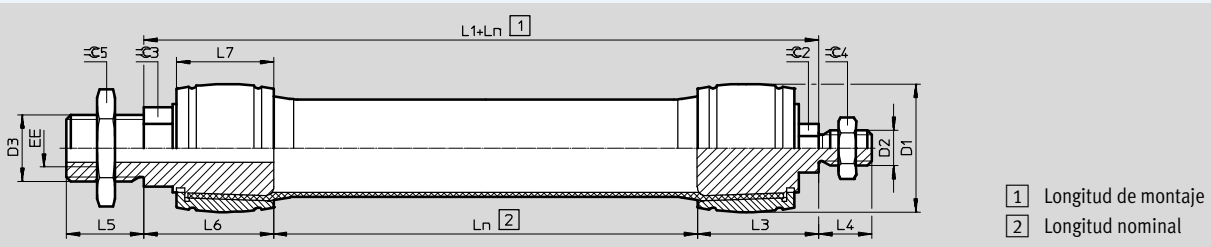
DMSF-...RM-RM – Conexión neumática radial – Conexión neumática radial



DMSF-...AM-RM – Conexión neumática axial – Conexión neumática radial



DMSF-...AM-CM – Conexión neumática axial – Sin conexión, con rosca exterior



Tamaño	D1 Máx.	D2	D3	EE <sup>2)</sup>	Ln <sup>1)</sup>		L1				L2
					Mín.	Máx.	RM-CM	RM-RM	AM-RM	AM-CM	
5	11	M6	M8	M3	30	1000	33	37	33	29	18,5
10	22	M8	M16x1,5	G1/8	40	9000	62	72	63	53	36
20	35	M10x1,25	M20x1,5	G1/4	60		95	113	97	79	56,5
40	57	M16x1,5	M30x1,5	G3/8	120		127	144	131	114	72

Tamaño	L3	L4	L5	L6	L7	ϕ1 <sup>2)</sup>	ϕ2 <sup>2)</sup>	ϕ3 <sup>2)</sup>	ϕ4	ϕ5
5	14,5	10	10	14,5	10	8	8	10	13	13
10	26	15	16	27	19	17	10	17	13	24
20	38,5	20	18	40,5	30	19	12	20	17	30
40	55	24	35	59	44	30	19	30	24	46

1) Tolerancia < 100 mm ±1 mm, 100 ... 400 mm ±1%, > 400 mm ±4 mm.

2) Debido a los procesos de fabricación es posible que se produzcan pequeñas diferencias de paralelismo en los puntos de conexión del lado derecho e izquierdo.



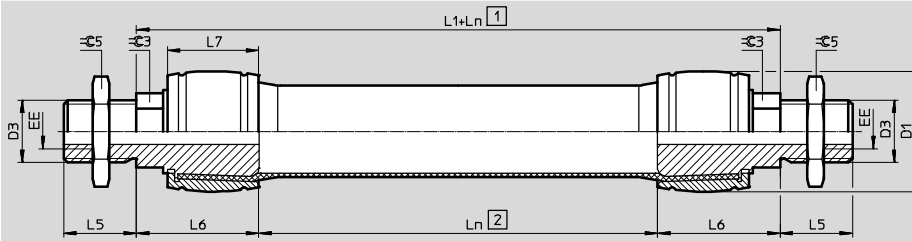
# Músculos neumáticos DMSP con extremos prensados

Hoja de datos

## Dimensiones

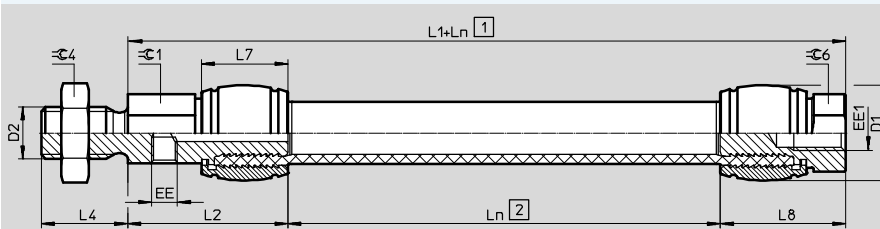
Datos CAD disponibles en [www.festo.com](http://www.festo.com)

DMSP...-AM-AM – Conexión neumática axial – Conexión neumática axial



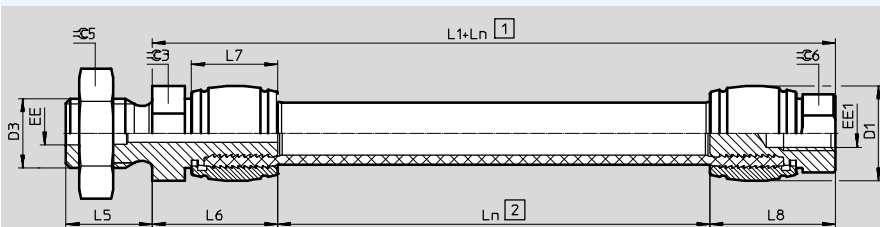
- 1 Longitud de montaje
- 2 Longitud nominal

DMSP...-RM-CF – Conexión neumática radial – Sin conexión, con rosca interior



- 1 Longitud de montaje
- 2 Longitud nominal

DMSP...-AM-CF – Conexión neumática axial – Sin conexión, con rosca interior



- 1 Longitud de montaje
- 2 Longitud nominal

Tamaño	D1 Máx.	D2	D3	EE	EE1	Ln <sup>1)</sup>		L1			L2
						Mín.	Máx.	AM-AM	RM-CF	AM-CF	
5	11	M6	M8	M3	M4	30	1000	29	33	29	18,5
10	22	M8	M16x1,5	G1/8	-	40	9000	54	-	-	36
20	35	M10x1,25	M20x1,5	G1/4	-	60		81	-	-	56,5
40	57	M16x1,5	M30x1,5	G3/8	-	120		118	-	-	72

Tamaño	L4	L5	L6	L7	L8	≅C1 <sup>2)</sup>	≅C3 <sup>2)</sup>	≅C4	≅C5	≅C6
5	10	10	14,5	10	14,5	8	10	13	13	8
10	15	16	27	19	-	17	17	13	24	-
20	20	18	40,5	30	-	19	20	17	30	-
40	24	35	59	44	-	30	30	24	46	-

1) Tolerancia < 100 mm ±1 mm, 100 ... 400 mm ±1%, > 400 mm ±4 mm.

2) Debido a los procesos de fabricación es posible que se produzcan pequeñas diferencias de paralelismo en los puntos de conexión del lado derecho e izquierdo.

## Ampliación del diámetro con contracción máxima

Tamaño	5	10	20	40
[mm]	12	24	40	80

# Músculos neumáticos DMSP con extremos prensados

FESTO

Referencias – Producto modular

Tabla para pedidos							
Tamaño	5	10	20	40	Condiciones	Código	Entrada código
<b>M</b> Referencia del conjunto	<b>3733012</b>	<b>541403</b>	<b>541404</b>	<b>541405</b>			
Función	Músculo neumático con extremos prensados						<b>DMSP</b>
Tamaño [mm]	5	10	20	40		-...	DMSP
Longitud nominal [mm]	30 ... 1000	40 ... 9000	60 ... 9000	120 ... 9000		-... N	-... N
Primera conexión	Radial, rosca exterior Rosca de fijación / conexión de aire comprimido M6 / M3   M8 / G $\frac{1}{8}$   M10x1,25 / G $\frac{1}{4}$   M16x1,5 / G $\frac{3}{8}$					<b>-RM</b>	
	Axial, rosca exterior Rosca de fijación / conexión de aire comprimido M8 / M3   M16x1,5 / G $\frac{1}{8}$   M20x1,5 / G $\frac{1}{4}$   M30x1,5 / G $\frac{3}{8}$					<b>-AM</b>	
Segunda conexión	Cerrada, rosca exterior Rosca de fijación M6   M8   M10x1,25   M16x1,5					<b>-CM</b>	
	Cerrado, rosca interior Rosca de fijación M4					<b>-CF</b>	
	Radial, rosca exterior Rosca de fijación / conexión de aire comprimido M6 / M3   M8 / G $\frac{1}{8}$   M10x1,25 / G $\frac{1}{4}$   M16x1,5 / G $\frac{3}{8}$					<b>-RM</b>	
	Axial, rosca exterior Rosca de fijación / conexión de aire comprimido M8 / M3   M16x1,5 / G $\frac{1}{8}$   M20x1,5 / G $\frac{1}{4}$   M30x1,5 / G $\frac{3}{8}$					<b>-AM</b>	
Manual de utilización	Estándar						
	Renuncia explícita al manual						<b>-DN</b>


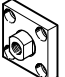
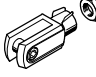
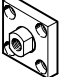
**M** Indicaciones mínimas


Introducir el código del producto

**DMSP**  -  -  **... N**  -  -  -

# Músculos neumáticos DMSP con extremos prensados

Accesorios

Referencias				Hojas de datos → Internet: acoplamiento para vástagos			
Denominación	Conexión	Nº art.	Tipo	Denominación	Conexión	Nº art.	Tipo
<b>Cabeza de rótula SGS</b>				<b>Placa de acoplamiento KSG</b>			
	5	9254	SGS-M6		5	–	
	10	9255	SGS-M8		10	–	
	20	9261	SGS-M10x1,25		20	32963	KSG-M10x1,25
	40	9263	SGS-M16x1,5 <sup>1)</sup>		40	32965	KSG-M16x1,5
<b>Horquilla SG</b>				<b>Placa de acoplamiento KSZ</b>			
	5	3110	SG-M6		5	36123	KSZ-M6
	10	3111	SG-M8		10	36124	KSZ-M8
	20	6144	SG-M10x1,25		20	36125	KSZ-M10x1,25
	40	6146	SG-M16x1,5 <sup>1)</sup>		40	36127	KSZ-M16x1,5

-  - Importante

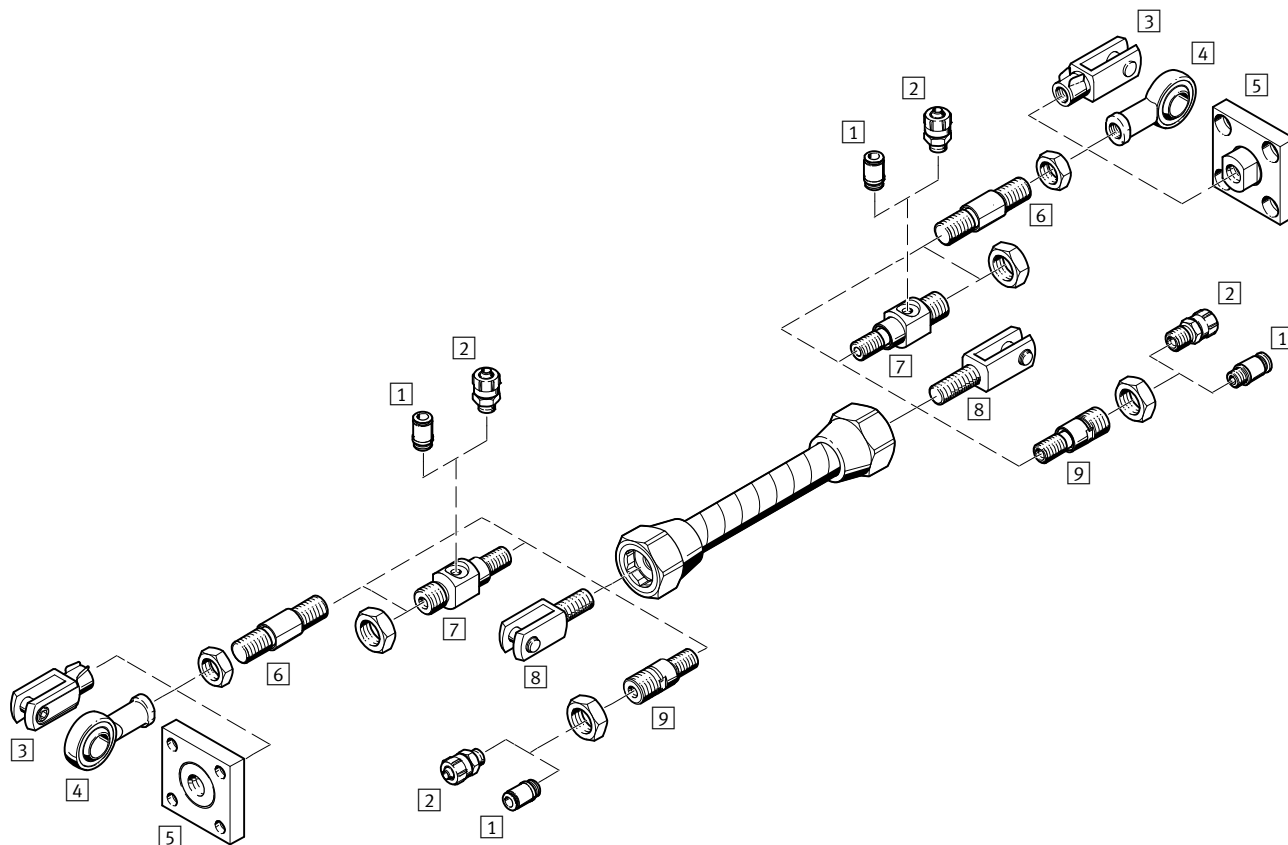
1) Cuando el DMSP-40 se carga dinámicamente, el accesorio provoca restricciones en los datos técnicos. Fundamento: carga nominal, momento de fricción con  $\mu = 0,2$ :

- Resistencia a la fatiga con 6 000 N: 1 millón de ciclos de carga (valores más altos bajo petición)
- Resistencia a la fatiga con 4 000 N: 10 millones de ciclos de carga

- 7 - Tipo armonizado MAS  
 Disponible hasta 2017

Músculos neumáticos MAS con extremos atornillados

Cuadro general de periféricos



Accesorios		
	Descripción	→ Página/Internet
1	Racores rápidos roscados QS	qs
2	Racores de unión rápida CK	ck
3	Horquilla SG	32
4	Cabeza de rótula SGS	32
5	Placas de acoplamiento KSG/KSZ	32
6	Barra roscada MXAD-T	32
7	Adaptador radial MXAD-R	31
8	Horquilla SGA	32
9	Adaptador axial MXAD-A	31

## Músculos neumáticos MAS con extremos atornillados

Código del producto

		MAS	-	10	-	500N	-	AA	-	MC	-	K	-	ER	-	EG	-	
<b>Forma de accionamiento</b>																		
Simple efecto, tracción																		
MAS	Músculo neumático																	
<b>Diámetro interior [mm]</b>																		
<b>Longitud nominal [mm]</b>																		
...N	40 ... 9000																	
<b>Material</b>																		
AA	Material estándar (cloropreno, aramida)																	
<b>Tipo de conexión</b>																		
MC	Abierto por un lado																	
MO	Con conexión por ambos extremos																	
<b>Tipo de conexión</b>																		
K	Con limitación de fuerza																	
O	Sin limitación de fuerza																	
<b>Accesorios (incluidos sueltos)</b>																		
Adaptador																		
ER	1 adaptador para alimentación radial del aire, en un lado																	
EA	1 adaptador para alimentación axial del aire, en un lado																	
BR	2 adaptadores para alimentación radial del aire, en ambos lados																	
BA	2 adaptadores para alimentación axial del aire, en ambos lados																	
RA	1 adaptador para alimentación radial y 1 adaptador para alimentación axial del aire																	
Fijación																		
EG	1 barra roscada para la fijación en un lado																	
BG	2 barras roscadas, en ambos lados																	
<b>Manual de utilización</b>																		
-	Estándar																	
DN	Renuncia explícita al manual																	

# - 7 - Tipo armonizado MAS

## Disponible hasta 2017

### Músculos neumáticos MAS con extremos atornillados

FESTO

Hoja de datos



- | - Longitud nominal  
40 ... 9000 mm

- ||| - Fuerza de elevación  
0 ... 6000 N

- Ø - Tamaño  
10 ... 40



Especificaciones técnicas			
Tamaño	10	20	40
Conexión neumática	→ Adaptador MXAD...ver a partir de la página 31		
Forma constructiva	Membrana de contracción		
Modo de funcionamiento	Simple efecto, tracción		
Diámetro interior [mm]	10	20	40
Longitud nominal [mm]	40 ... 9000	60 ... 9000	120 ... 9000
Carrera [mm]	0 ... 2250	0 ... 2250	0 ... 2250
Carga adicional máxima, colgante [kg]	30	80	250
Estiramiento inicial máximo admisible <sup>1)</sup>			
Sin limitación de fuerza	3% de la longitud nominal	4% de la longitud nominal	5% de la longitud nominal
Con limitación de fuerza	3% de la longitud nominal	3% de la longitud nominal	3% de la longitud nominal
Contracción máxima admisible	25% de la longitud nominal		
Desvío máximo admisible de las conexiones	Tolerancia angular: ≤ 1,0°		
	Tolerancia de paralelismo: ± 0,5% (hasta 400 mm de longitud nominal), ≤ 2 mm (a partir de 400 mm de longitud nominal)		
Tipo de fijación	Con accesorios		
Posición de montaje	Indistinta (si surgen fuerzas laterales, es necesario utilizar una guía externa)		

- 1) El estiramiento inicial máximo se obtiene al colgar la carga máxima admisible.  
2) Medido a temperatura ambiente según ISO 23529

Condiciones de funcionamiento y del entorno			
Tamaño	10	20	40
Presión de trabajo [bar]	0 ... 8	0 ... 6	
Fluido de trabajo	Aire comprimido según ISO 8573-1:2010 [7:--:--]		
Nota sobre el fluido de trabajo/mando	Admite aire comprimido lubricado (lo cual requiere seguir utilizando aire lubricado)		
Temperatura ambiente [°C]	-5 ... +60		
Clase de resistencia a la corrosión <sup>3)</sup>	2		
Certificación	TÜV		

- 3) Clase de resistencia a la corrosión 2 según norma de Festo 940 070: componentes moderadamente expuestos a corrosión. Piezas exteriores visibles, con características principalmente decorativas en la superficie, que se encuentran en contacto directo con atmósferas o fluidos usuales en entornos industriales, tales como refrigerantes y lubricantes.

Fuerzas [N] con la presión de funcionamiento máxima admisible			
Tamaño	10	20	40
Fuerza teórica <sup>1)</sup>	630	1500	6000
Limitación de fuerza	400	1200	4000

- 1) Con la longitud nominal mínima, la fuerza se reduce aproximadamente en un 10 %.

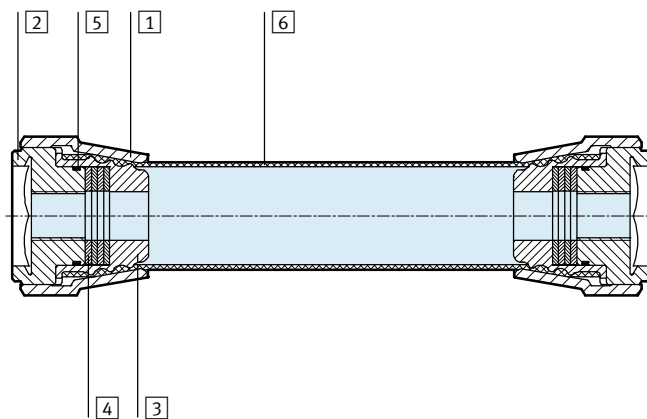
## Músculos neumáticos MAS con extremos atornillados

Hoja de datos

Pesos [g]			
Tamaño	10	20	40
Peso del producto con 0 m de longitud			
Sin limitación de fuerza			
MAS-...-MO-O	83	239	687
MAS-...-MC-O	83	249	698
Con limitación de fuerza			
MAS-...-MO-K	92	277	877
MAS-...-MC-K	92	287	888
Peso adicional por 1 m de longitud	94	178	340

### Materiales

Vista en sección



Músculos neumáticos	
1	Tuerca de unión Aleación forjada de aluminio anodizado incoloro
2	Brida Aleación forjada de aluminio anodizado azul
3	Cono interior Aleación forjada de aluminio anodizado incoloro
4	Resortes de disco Acero
5	Junta anular NBR
6	Membrana AR, CR
-	Pegamento Loctite 243 (aplicación en la rosca)
-	Lubricante Klüberplex BE 31-102
Nota sobre el material	
Conformidad con RoHS	
Exento de cobre y PTFE	
Contiene sustancias que afectan el proceso de pintura	

# - 7 - Tipo armonizado MAS

## Disponible hasta 2017

### Músculos neumáticos MAS con extremos atornillados

Hoja de datos

FESTO

#### Fuerza F [N] admisible en función de la contracción h [%] de la longitud nominal

Diagramas de fuerza-recorrido y márgenes

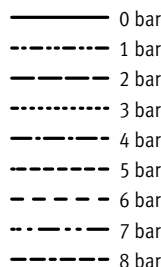
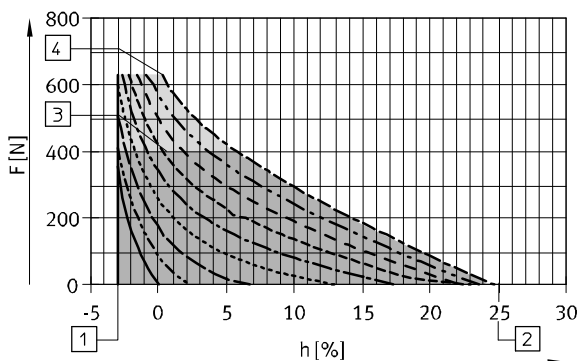
Al utilizarse el músculo neumático deberán considerarse los datos técnicos y respetarse los límites allí indicados. En los siguientes diagramas se aprecia la superficie que equivale al campo de utilización del músculo neumático en función de diversos criterios que limitan su utilización.

#### Utilización de los diagramas

1. La línea vertical superior que limita la superficie sombreada corresponde a la fuerza máxima admisible.
2. La línea de la derecha que limita los márgenes de funcionamiento admisibles corresponde a la presión de funcionamiento máxima admisible.
3. La línea vertical de la derecha que limita los márgenes de funcionamiento admisibles corresponde a la contracción máxima admisible.
4. La línea de la izquierda que limita los márgenes de funcionamiento admisibles corresponde al límite de carga del músculo, determinado por el estiramiento máximo admisible.

#### Zona de trabajo MAS-10-100N-...

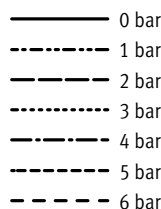
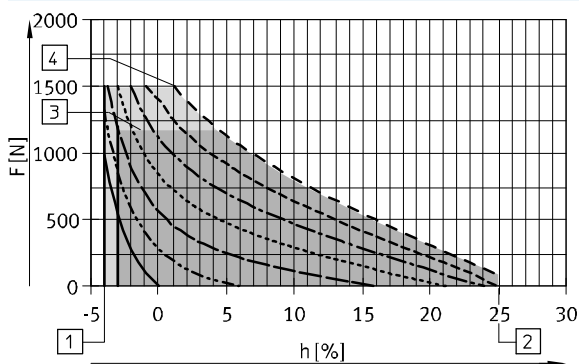
Ejemplos de configuración → 33



- 1 Estiramiento previo máx. admisible
  - 2 Contracción máx. admisible
  - 3 Con limitación de fuerza para 400 N
  - 4 Fuerza teórica (630 N) para presión de funcionamiento máx.
- Zona de trabajo admisible  
 ■ Zona de trabajo con limitación de fuerza

#### Zona de trabajo MAS-20-200N-...

Ejemplos de configuración → 33



- 1 Estiramiento previo máx. admisible
  - 2 Contracción máx. admisible
  - 3 Con limitación de fuerza para 1200 N
  - 4 Fuerza teórica (1500 N) para presión de funcionamiento máx.
- Zona de trabajo admisible  
 ■ Zona de trabajo con limitación de fuerza



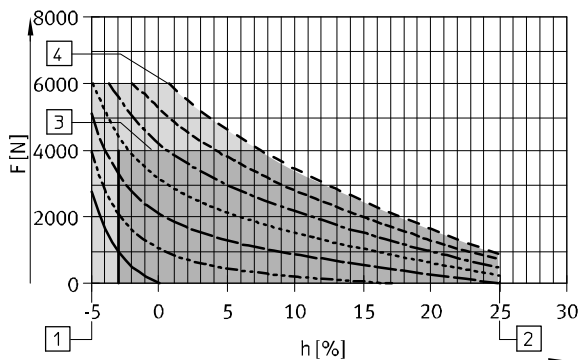
## Músculos neumáticos MAS con extremos atornillados

Hoja de datos

### Fuerza F [N] admisible en función de la contracción h [%] de la longitud nominal

Zona de trabajo MAS-40-400N-...

Ejemplos de configuración → 33



- 0 bar
- - - 1 bar
- · - · 2 bar
- · · · · 3 bar
- · - · - 4 bar
- · - - - 5 bar
- · - - - 6 bar

- 1 Estiramiento previo máx. admisible
- 2 Contracción máx. admisible
- 3 Con limitación de fuerza para 4000 N
- 4 Fuerza teórica (6000 N) para presión de funcionamiento máx.
- Zona de trabajo admisible
- Zona de trabajo con limitación de fuerza

### Importante

El valor real de la fuerza en función de la contracción puede variar según las propiedades del producto y de las condiciones ambientales. La desviación se puede compensar modificando la presión hasta, como máximo, la presión de funcionamiento.

La manera más fácil y sencilla de obtener un diseño correcto es con los servicios del departamento especializado "Tecnología de membrana" de Festo. Tenemos todo lo necesario para tomar en consideración todos los parámetros decisivos para su aplicación.

¡Estaremos encantados de ayudarle con su diseño!

Tecnologías de membrana  
 → [membrantechnologie@festo.com](mailto:membrantechnologie@festo.com)

# - 1 - Tipo armonizado MAS

## Disponible hasta 2017

### Músculos neumáticos MAS con extremos atornillados

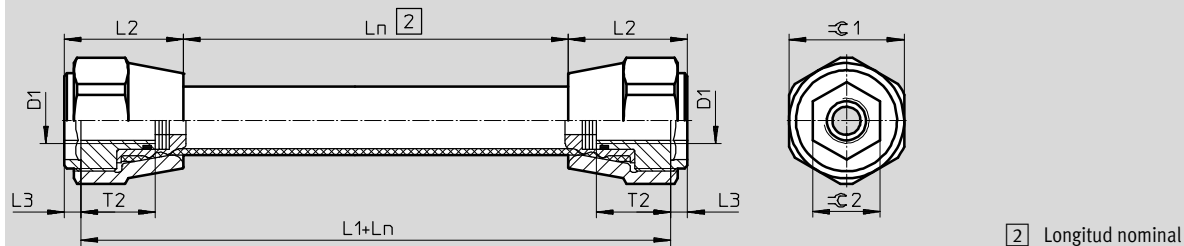
FESTO

Hoja de datos

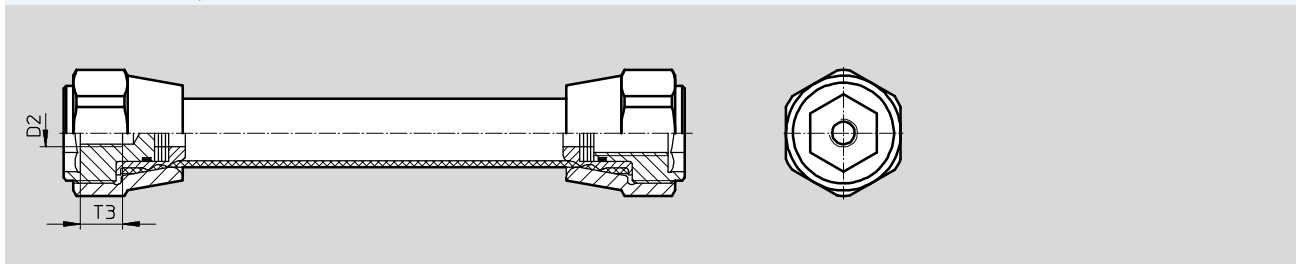
#### Dimensiones – Sin limitación de fuerza

Datos CAD disponibles en → [www.festo.com](http://www.festo.com)

MAS...-MO-O – Abierto por ambos lados



MAS...-MC-O – Abierto por un lado



Tamaño	D1	D2	Ln		L1
			Mín.	Máx.	
10	M10x1,25	M10x1,25	40	9000 <sup>1)</sup>	60,2
20	M16x1,5	M10x1,25	60		73
40	M20x1,5	M16x1,5	120		95

Tamaño	L2	L3	T2	T3	∅1	∅2
10	34,1	4	10	10	27	17
20	42,5	6	26,5	15	41	24
40	55,5	8	21,8	20	60	41

1) Tolerancia ≤ 100 mm ±1 mm, 100 ... 400 mm ±1%, > 400 mm ±4 mm.

#### Ampliación del diámetro con contracción máxima

Tamaño	10	20	40
[mm]	24	40	80

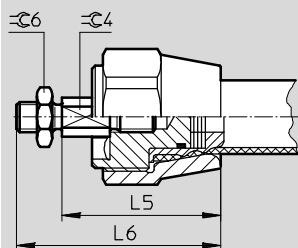
## Músculos neumáticos MAS con extremos atornillados

Hoja de datos

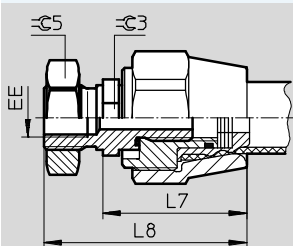
### Dimensiones – Sin limitación de fuerza

Datos CAD disponibles en → [www.festo.com](http://www.festo.com)

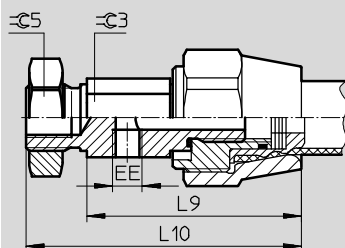
MAS...-EG – Abierto en un lado, con barra roscada



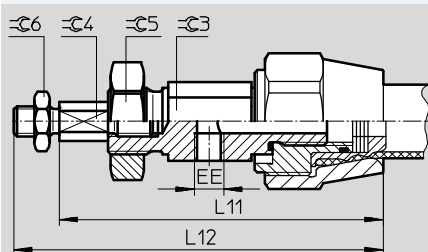
MAS...-EA/BA – Conexión neumática axial en un lado/en ambos lados



MAS...-ER/BR – Conexión neumática radial en un lado/en ambos lados



MAS...-ER/BR-EG/BG – Conexión neumática radial en un lado / en ambos lados, con barra roscada



Tamaño	EE		L5	L6	L7	L8	L9
	Axial	Radial					
10	G $\frac{1}{8}$	M5	46,1	61,1	42,6	60	58,2
20	G $\frac{1}{4}$	G $\frac{1}{8}$	52,5	67,5	49	69	71
40	G $\frac{3}{8}$	G $\frac{1}{4}$	67,5	91,5	63	101	93

Tamaño	L10	L11	L12	C3	C4	C5	C6
10	75,6	96,6	111,6	17	11	24	17
20	91	107	122	24	11	32	17
40	131	151	175	36	17	46	24

# - 7 - Tipo armonizado MAS

## Disponible hasta 2017

### Músculos neumáticos MAS con extremos atornillados

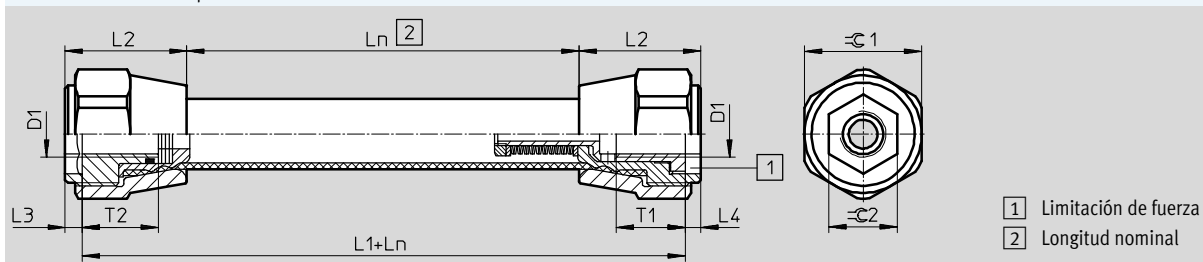
FESTO

Hoja de datos

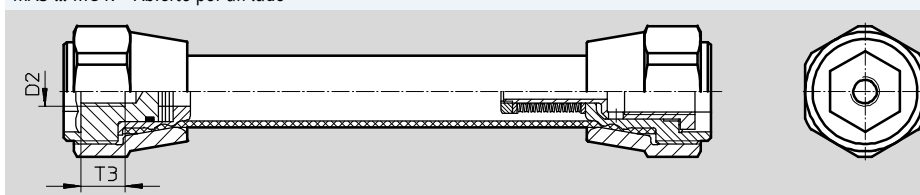
#### Dimensiones – Con limitación de fuerza

Datos CAD disponibles en → [www.festo.com](http://www.festo.com)

MAS...-MO-K – Abierto por ambos lados



MAS...-MC-K – Abierto por un lado



Tamaño	D1	D2	Ln		L1	L2
			Mín.	Máx.		
10	M10x1,25	M10x1,25	40	9 000 <sup>1)</sup>	61,7	34,1
20	M16x1,5	M10x1,25	60		73,5	42,5
40	M20x1,5	M16x1,5	120		96,5	55,5

Tamaño	L3	L4	T1	T2	T3	$\varnothing 1$	$\varnothing 2$
10	4	2,5	15	10	10	27	17
20	6	5,5	24	26,5	15	41	24
40	8	6,5	30	21,8	20	60	41

1) Tolerancia  $\leq 100$  mm  $\pm 1$  mm, 100 ... 400 mm  $\pm 1\%$ , > 400 mm  $\pm 4$  mm.

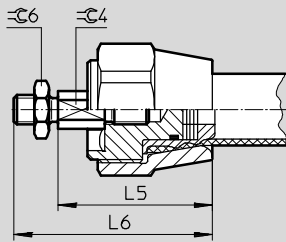
## Músculos neumáticos MAS con extremos atornillados

Hoja de datos

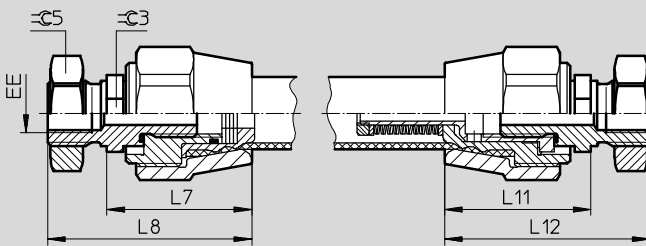
### Dimensiones – Con limitación de fuerza

Datos CAD disponibles en → [www.festo.com](http://www.festo.com)

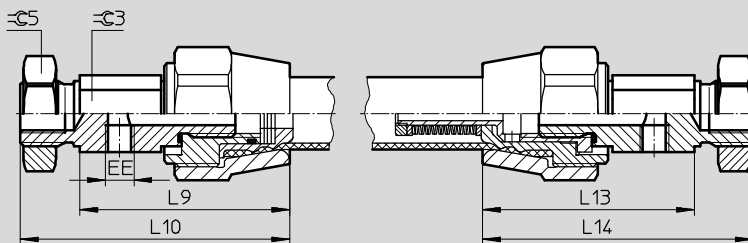
MAS...-EG – Abierto en un lado, con barra roscada



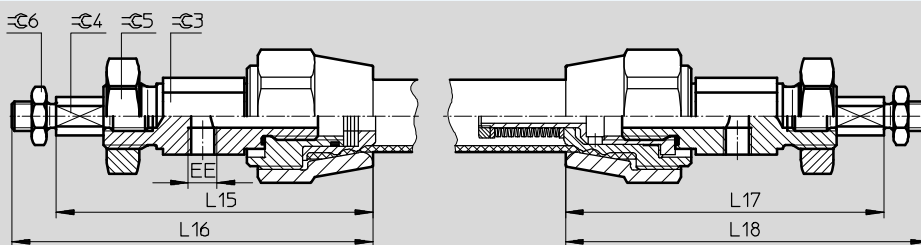
MAS...-EA/BA – Conexión neumática axial en un lado/en ambos lados



MAS...-ER/BR – Conexión neumática radial en un lado/en ambos lados



MAS...-EA/BA-EG/BG – Conexión neumática radial en un lado / en ambos lados, con barra roscada



Tamaño	EE		L5	L6	L7	L8	L9	L10	L11	L12
	Axial	Radial								
10	G $\frac{1}{8}$	M5	46,1	61,1	42,6	60	58,2	75,6	44,1	61,5
20	G $\frac{1}{4}$	G $\frac{1}{8}$	52,5	67,5	49	69	71	91	49,5	69,5
40	G $\frac{3}{8}$	G $\frac{1}{4}$	67,5	91,5	63	101	93	131	64,5	102,5

Tamaño	L13	L14	L15	L16	L17	L18	$\varnothing 3$	$\varnothing 4$	$\varnothing 5$	$\varnothing 6$
10	59,7	77,1	96,6	111,6	98,1	113,1	17	11	24	17
20	71,5	91,5	107	122	107,5	122,5	24	11	32	17
40	94,5	132,5	151	175	152,5	176,6	36	17	46	24

# - 7 - Tipo armonizado MAS

## Disponible hasta 2017

### Músculos neumáticos MAS con extremos atornillados

FESTO

Referencias – Producto modular

Tabla para pedidos						
Tamaño	10	20	40	Condiciones	Código	Entrada código
<b>M</b> Referencia del conjunto	<b>534201</b>	<b>534202</b>	<b>534203</b>			
Función	Músculo neumático con extremos atornillados				<b>MAS</b>	MAS
Diámetro interior [mm]	10	20	40		-...	
Longitud nominal [mm]	40 ... 9000	60 ... 9000	120 ... 9000		-...N	
Material	Material estándar (cloropreno)				<b>-AA</b>	-AA
Tipo de conexión	Músculo neumático abierto en un lado				<b>-MC</b>	
	Músculo neumático abierto en ambos lados				<b>-MO</b>	
Tipo de conexión	Conexión atornillada con limitación de fuerza				<b>-K</b>	
	Conexión atornillada sin limitación de fuerza				<b>-O</b>	
<b>O</b> Adaptador (incluido suelto)	1 adaptador para alimentación radial del aire, en un lado			<b>1</b>	<b>-ER</b>	
	1 adaptador para alimentación axial del aire, en un lado			<b>1</b>	<b>-EA</b>	
	2 adaptadores para alimentación radial del aire, en ambos lados			<b>2</b>	<b>-BR</b>	
	2 adaptadores para alimentación axial del aire, en ambos lados			<b>2</b>	<b>-BA</b>	
	1 adaptador para alimentación radial y 1 adaptador para alimentación axial del aire			<b>2</b>	<b>-RA</b>	
Elemento de fijación (incluido suelto)	1 barra roscada para la fijación en un lado			<b>3</b>	<b>-EG</b>	
	2 barras roscadas, en ambos lados			<b>4</b>	<b>-BG</b>	
Manual de utilización	Estándar					
	Renuncia explícita al manual				<b>-DN</b>	

**1 ER, EA** No en combinación con la conexión tipo MO.

**2 BR, BA, RA** No en combinación con la conexión tipo MC.

**3 EG** En combinación con la conexión tipo MO, admisible únicamente utilizando el adaptador BR, RA.

**4 BG** En combinación con la conexión tipo MC, admisible únicamente utilizando el adaptador ER.

En combinación con la conexión tipo MO, admisible únicamente utilizando el adaptador BR.

**M** Indicaciones mínimas

**O** Opciones

Introducir el código del producto

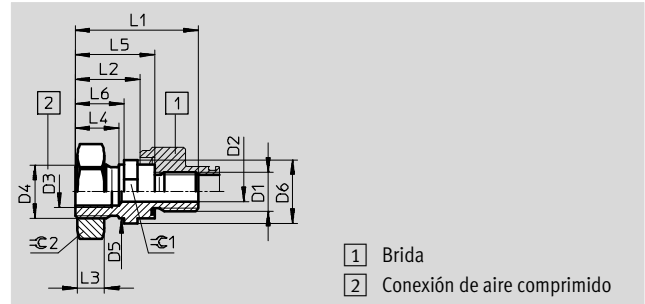
-  -  -  -  -  -  -  -

## Músculos neumáticos MAS con extremos atornillados

Accesorios

### Adaptador axial MXAD-A (código del pedido EA/BA/RA)

Materiales:  
Adaptador: Aleación forjada de aluminio anodizado incoloro  
Tuerca: Acero, galvanizado  
Junta: NBR

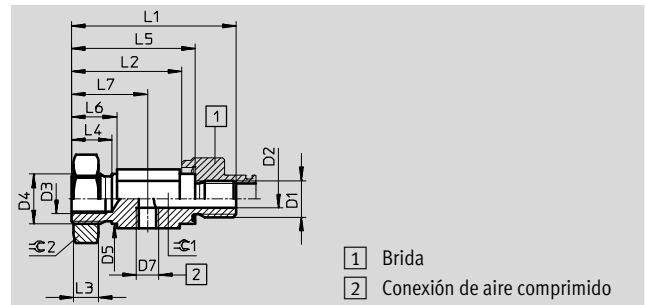


Dimensiones y referencias									
Conexión	D1	D2 Ø	D3	D4	D5 Ø h11	D6 Ø	L1	L2	L3
10	M10x1,25	5	G1/8	M16x1,5	16	20	39,9	25,9	8
20	M16x1,5	8	G1/4	M22x1,5	22	26	50,5	26,5	11
40	M20x1,5	10	G3/8	M30x1,5	30	40	73,5	45,5	8

Conexión	L4	L5	L6	≈C1	≈C2	Peso [g]	Nº art.	Tipo
10	15,4	29,9	17,4	17	24	33	534400	MXAD-A10
20	18	32,5	20	24	32	69	534402	MXAD-A16
40	35	53,5	38	36	46	184	534404	MXAD-A20

### Adaptador radial MXAD-R (código del pedido ER/BR/RA)

Materiales:  
Adaptador: Aleación forjada de aluminio anodizado incoloro  
Tuerca: Acero, galvanizado  
Junta: NBR



Dimensiones y referencias									
Conexión	D1	D2 Ø	D3	D4	D5 Ø h11	D7	L1	L2	L3
10	M10x1,25	5	M10x1,25	M16x1,5	16	M5	55,5	41,5	8
20	M16x1,5	8	M10x1,25	M22x1,5	22	G1/8	72,5	48,5	11
40	M20x1,5	10	M16x1,5	M30x1,5	30	G1/4	103,5	75,5	8

Conexión	L4	L5	L6	L7	≈C1	≈C2	Peso [g]	Nº art.	Tipo
10	15,4	45,5	17,4	26,7	17	24	44	534401	MXAD-R10
20	18	54,5	20	33,5	24	32	109	534403	MXAD-R16
40	35	83,5	38	56	36	46	263	534405	MXAD-R20

# - 7 - Tipo armonizado MAS

## Disponible hasta 2017

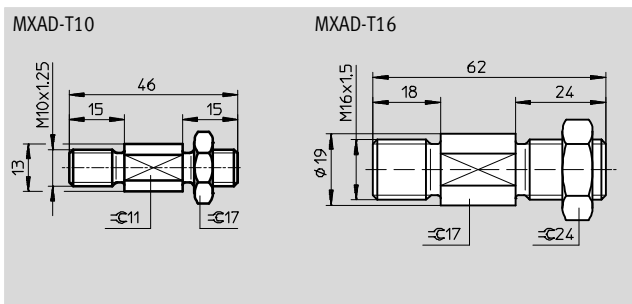
### Músculos neumáticos MAS con extremos atornillados



Accesorios

**Barra roscada MXAD-T**  
(código del pedido EG/BG)

Materiales:  
Acero zincado



Dimensiones y referencias				
Conexión	Apropiado para conexión roscada	Peso [g]	Nº art.	Tipo
10/20	M10x1,25	40	187597	MXAD-T10
40	M16x1,5	140	187609	MXAD-T16

Referencias				Hojas de datos → Internet: acoplamiento para vástagos			
Denominación	Conexión	Nº art.	Tipo	Denominación	Conexión	Nº art.	Tipo
<b>Cabeza de rótula SGS<sup>1)</sup></b>				<b>Placa de acoplamiento KSG<sup>1)</sup></b>			
	10	9261	SGS-M10x1,25		10	32963	KSG-M10x1,25
	20	9261	SGS-M10x1,25		20	32963	KSG-M10x1,25
	40	9263	SGS-M16x1,5		40	32965	KSG-M16x1,5
<b>Horquilla SGA</b>				<b>Placa de acoplamiento KSZ<sup>1)</sup></b>			
	10	32954	SGA-M10x1,25		10	36125	KSZ-M10x1,25
	20	32954	SGA-M10x1,25		20	36125	KSZ-M10x1,25
	40	10768	SGA-M16x1,5		40	36127	KSZ-M16x1,5
<b>Horquilla SG<sup>1)</sup></b>							
	10	6144	SG-M10x1,25				
	20	6144	SG-M10x1,25				
	40	6146	SG-M16x1,5				

1) Se necesita una barra roscada tipo MXAD-T...



# Músculos neumáticos DMSP/MAS


Diseño

## Ejemplo 1

Elevación de una carga constante

Utilizando el músculo, debe elevarse 10 mm una carga constante de 60 kg, acoplada y sin fuerzas desde una superficie. La alimentación de aire comprimido suministra un máximo de 6 bar.

Se buscan el diámetro y la longitud nominal del músculo neumático.

 Importante

La manera más fácil y sencilla de obtener un diseño correcto es con los servicios del departamento especializado "Tecnología de membrana" de Festo. Tenemos todo lo necesario para tomar en consideración todos los parámetros decisivos para su aplicación.

¡Estaremos encantados de ayudarle con su diseño!

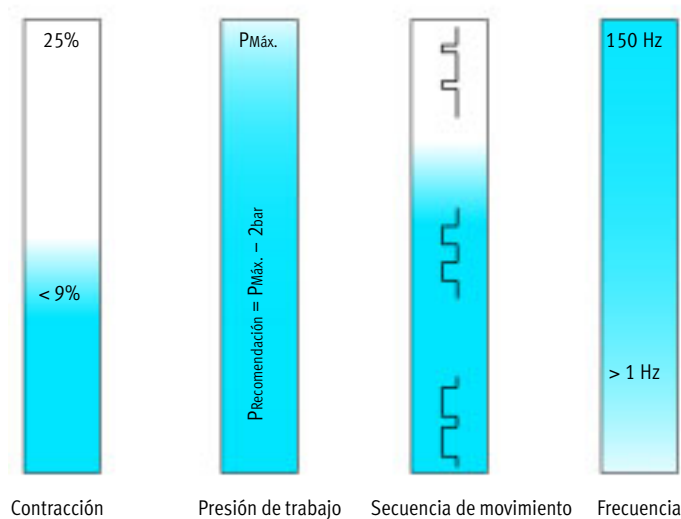
Tecnologías de membrana

→ [membrantechnologie@festo.com](mailto:membrantechnologie@festo.com)

Condiciones generales		Valores
Fuerza necesaria en posición de reposo	[N]	0
Carrera necesaria	[mm]	10
Fuerza necesaria con el músculo contraído	[N]	Aprox. 600
Presión de funcionamiento máx. posible	[bar]	6

## Selección de los parámetros

 Margen favorable



La solución	Pasos	Selección	Introducción de parámetros	Resultado
<b>Paso 1:</b>				
	Cálculo de la longitud nominal (Carrera 10 mm/contracción 5 %)	Ancho de 200 mm		
	Selección de la presión de funcionamiento ( $p_{m\acute{a}x.} - 2 \text{ bar}$ )	4 bar		
<b>Paso 2:</b>				
	Entrada de los valores en el software de ingeniería	Longitud nominal: Carrera: Presión de trabajo: Tamaño:	Ancho de 200 mm 10 mm 4 bar Ancho de 20 mm	
	Resultado intermedio de fuerza			674 N
<b>Paso 3:</b>				
	Adaptación de los valores introducidos	Presión de trabajo:	3,7 bar	
	Resultado:			609 N

# Músculos neumáticos DMSP/MAS

Diseño



## Ejemplo 2

Utilización como muelle de tracción

En este ejemplo, el músculo neumático se utiliza como muelle de tracción.

Se buscan el diámetro y la longitud nominal del músculo neumático.

Importante

La manera más fácil y sencilla de obtener un diseño correcto es con los servicios del departamento especializado "Tecnología de membrana" de Festo. Tenemos todo lo necesario para tomar en consideración todos los parámetros decisivos para su aplicación.

¡Estaremos encantados de ayudarle con su diseño!

Tecnologías de membrana

→ [membrantechnologie@de.festo.com](mailto:membrantechnologie@de.festo.com)

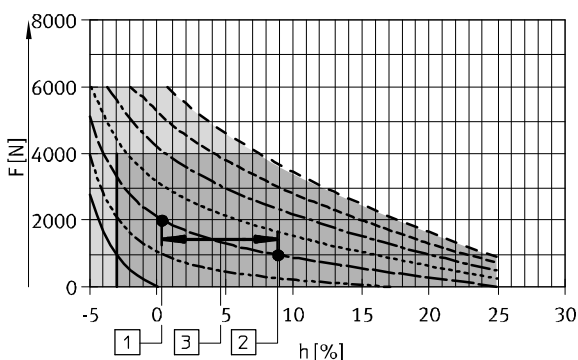
Para realizar un diseño por cuenta propia, se recomienda tener en cuenta lo siguiente: contracción < 9 %, presión de funcionamiento

Precomendada =  $p_{m\acute{a}x.} - 2$  bar, véase la selección de los parámetros

Condiciones generales	Valores	
Fuerza necesaria con el músculo expandido	[N]	2000
Fuerza necesaria con el músculo contraído	[N]	1000
Carrera necesaria (longitud de contracción)	[mm]	50
Presión de trabajo	[bar]	2

## La solución

<b>Paso 1</b> Definir el tamaño del músculo neumático	Determinar el diámetro apropiado del músculo neumático aplicando el criterio de la fuerza necesaria.	La fuerza necesaria es de 2000 N, por lo que deberá elegirse un DMSP-40-....
<b>Paso 2</b> Definir el punto 1 de la carga	Incluir el punto 1 de la carga en el diagrama de fuerza-recorrido del DMSP-40-....	Fuerza $F = 2000$ N Presión $p = 2$ bar
<b>Paso 3</b> Definir el punto 2 de la carga	Incluir el punto 2 de aplicación de la carga en el diagrama de fuerza-recorrido.	Fuerza $F = 1000$ N Presión $p = 2$ bar
<b>Paso 4</b> Leer el cambio de longitud	El cambio de la longitud del músculo se define en función de los puntos de aplicación de la carga y el valor correspondiente consta en el eje X (contracción en %).	Resultado: 8,7 % de contracción.
<b>Paso 5</b> Calcular la longitud nominal	Considerando una carrera de 50 mm, para obtener la longitud nominal del músculo neumático hay que dividir dicha longitud por el porcentaje de la contracción.	Resultado: 50 mm / 8,7% ~ 575 mm.
<b>Paso 6</b> Resultado	Deberá utilizarse un músculo neumático con una longitud nominal de 575 mm.	Para aplicar una fuerza de tracción de 2000 N en una carrera de 50 mm debe utilizarse un músculo neumático DMSP-40-575N-....



- 0 bar —————
- 1 bar - - - - -
- 2 bar - - - - -
- 3 bar - - - - -
- 4 bar - - - - -
- 5 bar - - - - -
- 6 bar - - - - -

- 1 Punto 1 de aplicación de la carga
- 2 Punto 2 de aplicación de la carga
- 3 Cambio de la longitud = 8,7 %