

Dispositivo para fijación con clips AGTC

FESTO



Dispositivo para fijación con clips AGTC

Características

FESTO

Informaciones resumidas

Principio de funcionamiento

El dispositivo para fijación con clips AGTC es un equipo neumático para montar clips con distintas formas constructivas.

Cuando el dispositivo de fijación con clips con el adaptador de clips¹⁾ y el clip montados se presiona contra la posición de montaje pertinente (agujero o perno), se activa un

impulso de montaje en el dispositivo. Gracias al impulso de montaje se fija el clip. El nivel de la presión de funcionamiento ajustada determina la intensidad del impulso de montaje. Para montar los diferentes clips se necesita un adaptador de clips¹⁾ específico.

Importante

El dispositivo de fijación con clips no debe utilizarse:

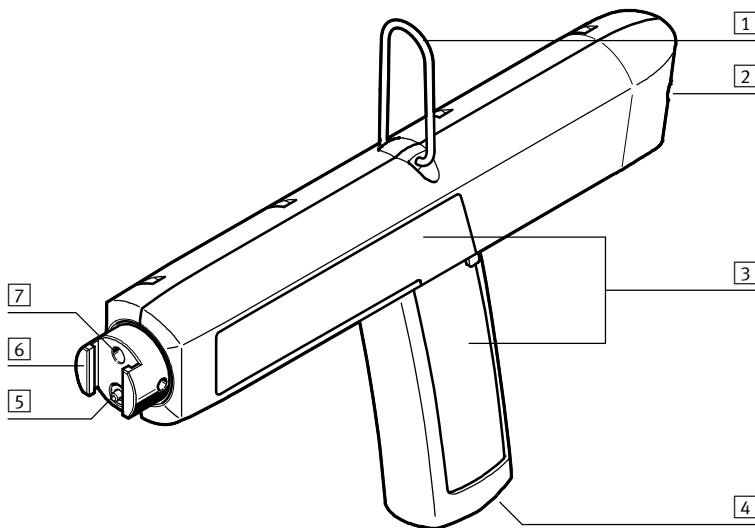
- Para poner remaches, clavos, tornillos o piezas similares
- En zonas con peligro de explosión
- En obras
- En la fabricación de alimentos,

cosméticos o productos farmacéuticos

- En exteriores o lugares directamente expuestos a la humedad
- En andamios o escaleras

1) El adaptador de clips no forma parte del volumen de suministro.

Resumen



- 1 Estribo de sujeción en el primer método de fijación
- 2 Segundo método de fijación (para estribo de sujeción)
- 3 Superficies de sujeción
- 4 Conexión de aire comprimido G¹/₄
- 5 Pieza de presión con pasador de sujeción para fijar el adaptador de clips
- 6 Interfaz para adaptador de clips
- 7 Agujero para la fijación opcional del adaptador de clips

Adaptador de clips

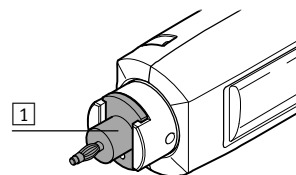
La empresa usuaria debe preparar el adaptador de clips 1 adecuado para el clip.

Al hacerlo, deben observarse las especificaciones siguientes para el adaptador de clips:

- Lo más ligero posible (máximo 50 g)
- De material sintético (p.ej. PA, PBT o

POM; opcionalmente con refuerzo de fibra de vidrio)

- Fuerza elástica suficiente del clip al insertarlo en el adaptador de clips (no debe caerse por sí mismo)
- El menor juego posible respecto a la interfaz. Dimensiones de la interfaz → 4



Manejo

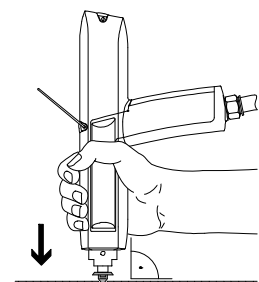
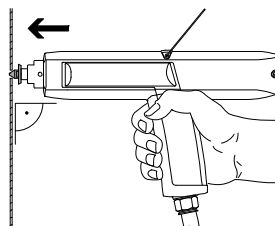
Conexión de aire comprimido:

Conectar el dispositivo de fijación con clips a la conexión de aire comprimido con válvula reguladora de presión utilizando el tubo flexible.

A continuación, ajustar la presión de funcionamiento adecuada para montar el clip con la válvula reguladora de presión (máximo 6 bares).

Utilización:


Presionar el dispositivo de fijación con clips con el clip montado verticalmente sobre la superficie de montaje, ejerciendo la fuerza sobre la posición de montaje. El impulso de montaje se genera y el clip se fija.




Dispositivo de fijación con clips AGTC

FESTO

Hoja de datos

-  - Presión de funcionamiento
2 ... 6 bar

-  - Temperatura
5 ... 40 °C



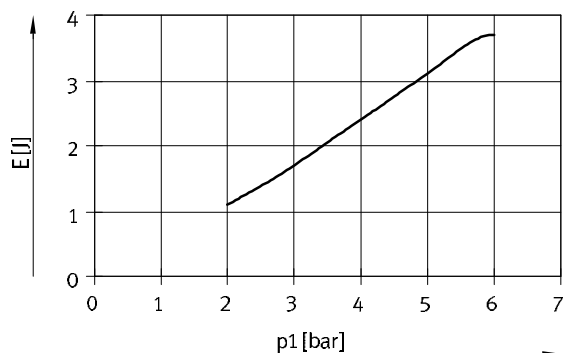
Especificaciones técnicas generales	
Conexión neumática 1	Rosca interior G $\frac{1}{4}$
Portaherramientas	Ranura en T con pieza de presión
Función de las válvulas	Válvula monoestable de 3/2 vías, cerrada en reposo
Tipo de accionamiento	Mecánico
Par de apriete máx. [Nm]	15
Peso del producto [g]	750

Condiciones de funcionamiento y del entorno	
Presión de funcionamiento [bar]	2 ... 6
Fluido de trabajo	Aire comprimido según ISO 8573-1:2010 [7:4:4]
Nota sobre el fluido de trabajo/mando	No es posible el funcionamiento con aire comprimido lubricado
Temperatura ambiente [°C]	5 ... 40
Temperatura del medio [°C]	5 ... 40
Clase de resistencia a la corrosión ¹⁾	1
Marcado CE (consultar declaración de conformidad)	Según la normativa UE sobre maquinaria

- 1) Clase de resistencia a la corrosión CRC 1 según norma de Festo FN 940070
Componentes con poco riesgo de corrosión. Aplicación en interiores secos, como la protección para el almacenamiento o el transporte. Relativo también a piezas cubiertas con una tapa en zonas interiores que no son visibles u otras piezas aisladas en la aplicación (p. ej., ejes de accionamiento).

Materiales	
Cuerpo	Reforzado con PA, TPE-S
Portaherramientas	Acero de aleación fina
Rosca de empalme	Aleación forjada de aluminio anodizado
Estríbo de sujeción	Acero de muelles inoxidable
Nota sobre el material	Conformidad con la directiva 2002/95/CE (RoHS)

Impulso de montaje (energía de impacto) E en función de la presión de funcionamiento p₁



La tolerancia del impulso de montaje resultante es de $\pm 20\%$

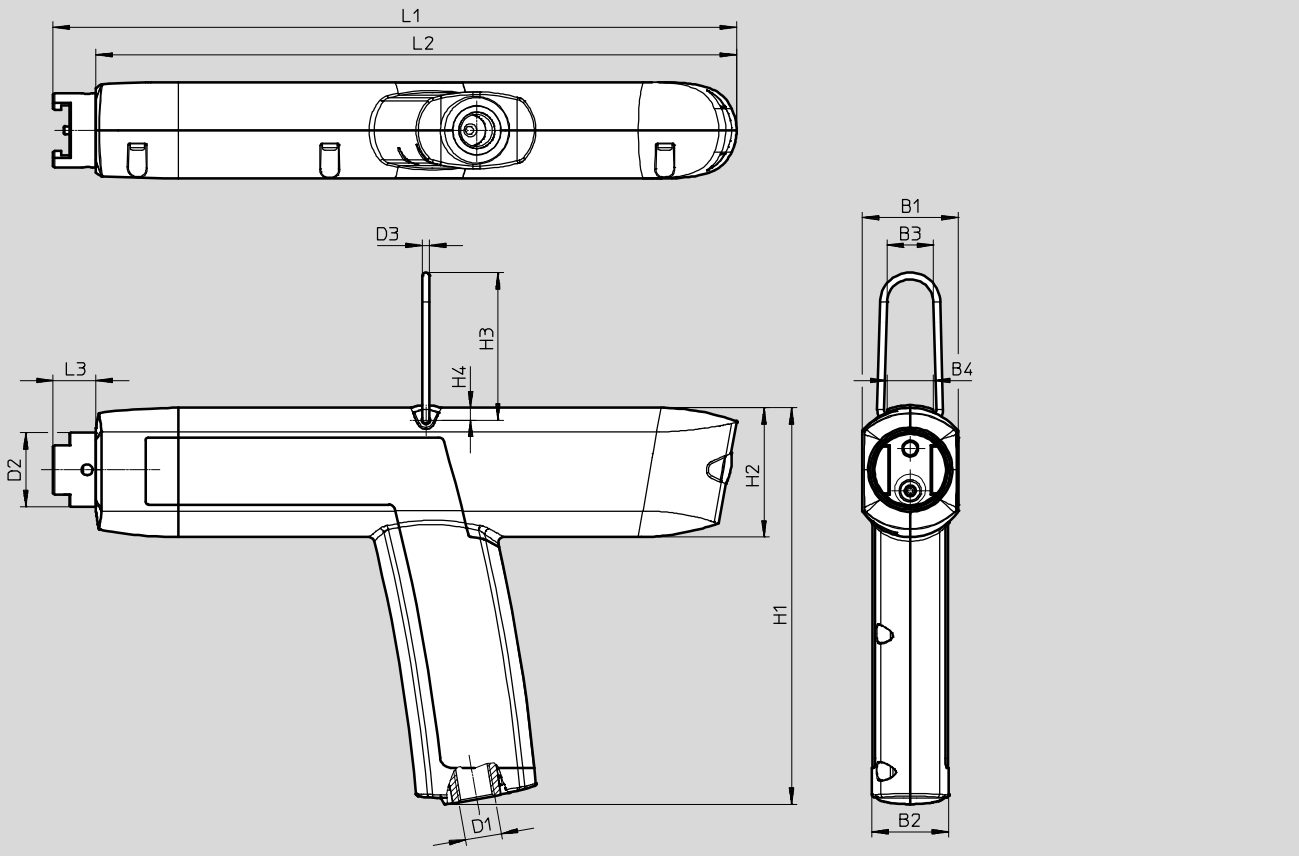
Dispositivo de fijación con clips AGTC

Hoja de datos

FESTO

Dimensiones

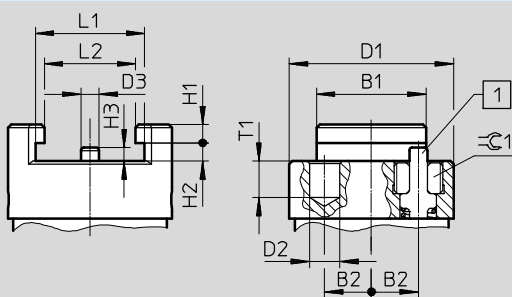
Datos CAD disponibles en www.festo.com



B1	B2	B3	B4	D1	D2 ∅ -0,2	D3 ∅	H1	H2	H3	H4	L1	L2	L3
35	28	17	17	G $\frac{1}{4}$	27	2,5	144,3	47	53,7	4,5	247,7	233,1	14,6

Dimensiones – Interfaz para adaptador de clips

Datos CAD disponibles en www.festo.com



Para realizar la fijación, el adaptador de clips necesita un agujero para colocar el pasador de sujeción (medida D3). Para realizar el montaje, presionar el adaptador de clips contra el pasador de sujeción de la pieza de presión. A continuación, introducir el adaptador de clips en la ranura en T de la interfaz hasta que el pasador de sujeción encaje en el agujero.

Adicionalmente, la interfaz contiene un agujero de 5 mm de diámetro (medida D2). En este agujero se puede colocar una fijación para herramienta adicional (pasador roscado).

1 Pieza de presión elástica con pasador de sujeción

B1	B2 ±0,05	D1 ∅ -0,2	D2 ∅ H11	D3 ∅	H1	H2 H10	H3	L1 H9	L2	T1	∅ 1
18	7,7	27	5	3	3	3	2,2	18	15	6	3

Dispositivo de fijación con clips AGTC

Referencias

Referencias		
Incluido	Nº art.	Tipo
Sin accesorios	2927782	AGTC-T-SG-1
En Systainer con accesorios – Tubo helicoidal de material sintético PUN-10X1,5-SG-2,4-BL-1/4 (nº de artículo: 533463) – Racor rápido roscado NPQH-D-G14-Q10-P10 (nº de artículo: 578343) – Racor rápido roscado en L NPQH-L-G14-Q10-P10 (nº de artículo: 578285) – Acoplamiento tipo clavija KS4-1/4-I (nº de artículo: 531678)	2927784	AGTC-T-SG-1+Z1

Referencias de los accesorios						
Tubo flexible helicoidal PUN-10X1,5-SG						
Cantidad de espiras	Longitud de trabajo [m]	Longitud sin extender [m]	Peso [g]	Color	Nº art.	Tipo
21	2,4	0,889	180	Azul	533463	PUN-10X1,5-SG-2,4-BL-1/4
50	4,8	1,165	340		533464	PUN-10X1,5-SG-4,8-BL-1/4
66	6	1,317	430		533465	PUN-10X1,5-SG-6-BL-1/4