

Proportional-Druckregelventile VEAB

FESTO



Merkmale



Innovativ

- Geräuschloser Betrieb
- Sehr geringer Energieverbrauch
- Hochpräzise
- Kurze Schaltzeiten
- Piezotechnologie

Variabel

- Muffenventile
- Anschlussplattenventile
- Einfache elektrische und pneumatische Schnittstellen
- Verschiedene Sollwertvorgaben wählbar
 - Stromeingang
 - Spannungseingang

Betriebssicher

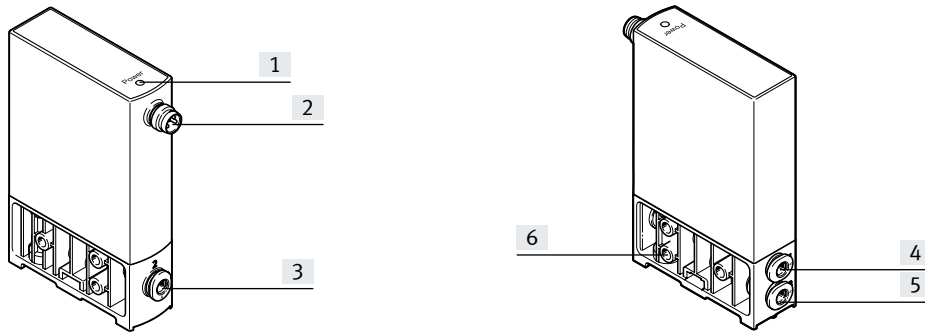
- Integrierter Drucksensor mit eigenständigem Ausgang
- Diagnose
 - Betriebsspannung: Über- und Unterspannung
 - Sollwert: Unter- und Überschreitung
- Stabiles Druckregelverhalten mit Langzeitstabilität
- Langlebig

Montagefreundlich

- Befestigung des Muffenventils über drei seitliche Durchgangsbohrungen
- Solide Wandbefestigung oder Hutschiene montage

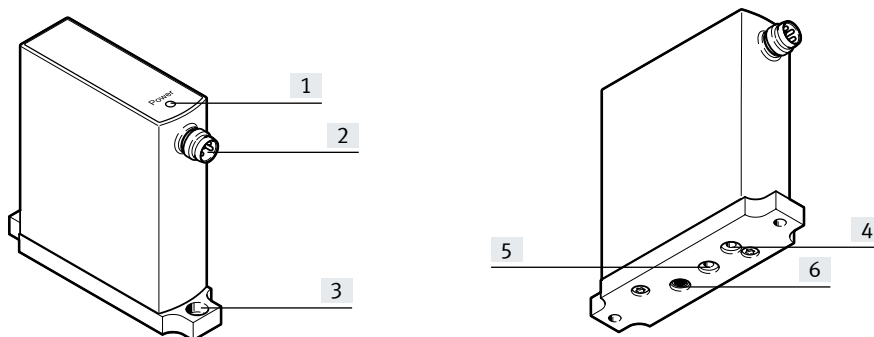
Merkmale – Anzeigen und Bedienen

Muffenventil



- [1] LED Power (grün), Fehler (rot)
- [2] elektrischer Anschluss, Stecker M8
- [3] Anschluss 2, Arbeitsluft
- [4] Anschluss 1, Druckluft
- [5] Anschluss 3, Abluft
- [6] Durchgangsbohrungen zur Befestigung des Ventils

Anschlussplattenventil

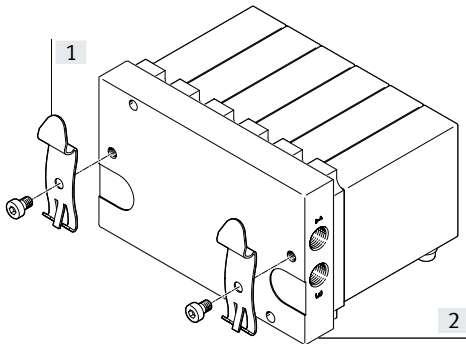


- [1] LED Power (grün), Fehler (rot)
- [2] elektrischer Anschluss, Stecker M8
- [3] Durchgangsbohrungen zur Befestigung des Ventils auf der Anschlussplatte
- [4] Anschluss 2, Arbeitsluft
- [5] Anschluss 3, Abluft
- [6] Anschluss 1, Druckluft

Merkmale – Montage

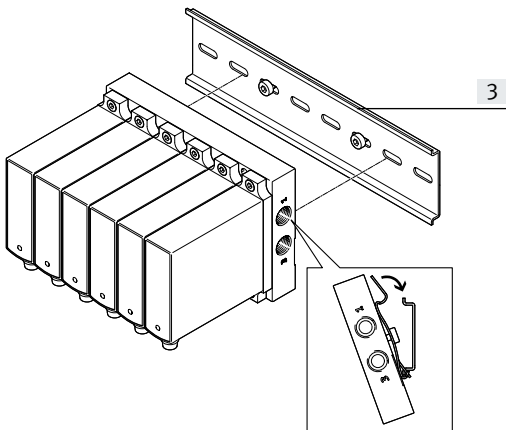
Montage Ventilbatterie

Hutschienenmontage



- [1] Hutschienenbefestigung
- [2] Anschlussleiste

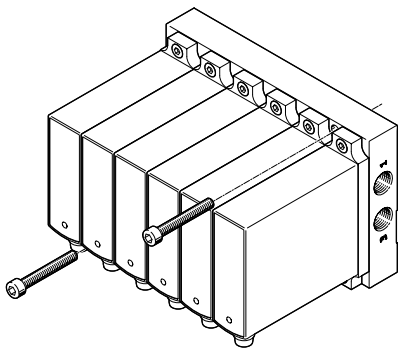
Mittels der Hutschienenbefestigung lässt sich die Anschlussleiste auf Hutschienen nach EN 60715 montieren.



- [3] Hutschiene

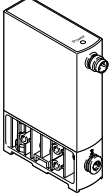
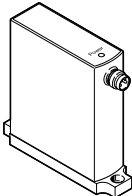
Dazu wird die Anschlussleiste mit montierter Hutschienenbefestigung in die Hutschiene eingehängt und eingerastet.

Wandmontage



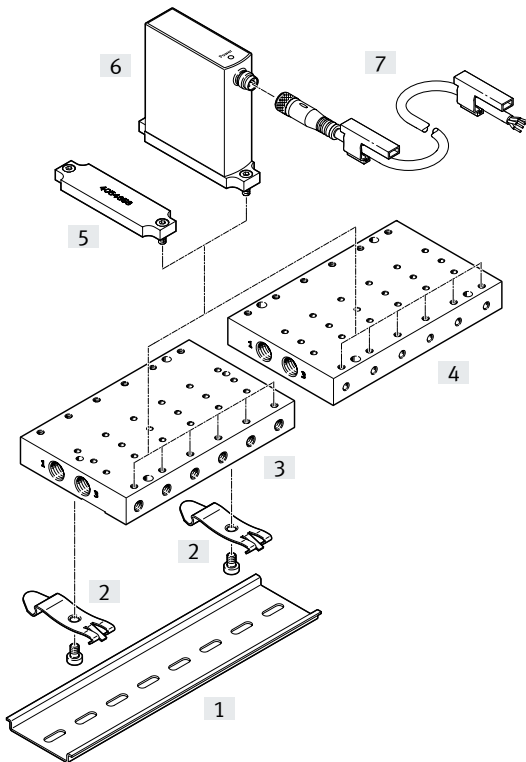
Die Anschlussleiste verfügt ebenfalls über Durchgangsbohrungen für die Wandmontage.

Lieferübersicht

Ausführung	Ventilfunktion	Pneumatischer Anschluss 1, 2, 3	Ausgangsdruck 2 (Druckregelbereich) [MPa]	Sollwert-Eingabe			→ Seite/ Internet	
				Spannungstyp		Stromtyp		
				0 ... 5 V	0 ... 10 V	4 ... 20 mA		
Druckregelventil	Muffenventil	3 Wege-Proportional-Druckregelventil	Steckanschluss	-0,1 ... -0,0005 -0,1 ... 0,1 -0,1 ... 0,5 -0,05 ... 0,05 0,0001 ... 0,02 0,0005 ... 0,1 0,001 ... 0,2 0,003 ... 0,6	■	■	■	8
				0,0025 ... 0,5	■	-	-	
	Anschlussplattenventil	3 Wege-Proportional-Druckregelventil	über Anschlussleiste	-0,1 ... -0,0005 -0,1 ... 0,1 -0,1 ... 0,5 -0,05 ... 0,05 0,0001 ... 0,02 0,0005 ... 0,1 0,001 ... 0,2 0,003 ... 0,6	■	■	■	8
				0,0025 ... 0,5	■	-	-	

Peripherieübersicht

Ventilbatterie VEAB




Typ	Beschreibung	→ Seite/Internet
[1]	Hutschiene NRH352000 für Schaltschrankeinbau	25
[2]	Hutschienenbefestigung VAME zur Montage der Hutschiene	25
[3]	Anschlussleiste VABM-P7-G18M Anschlussrichtung seitlich, für Schaltschrankeinbau	24
[4]	Anschlussleiste VABM-P7-G18MB Anschlussrichtung unten, für Wandmontage und Schaltschrankeinbau	24
[5]	Abdeckplatte VABB –	24
[6]	Proportional-Druckregelventil VEAB –	23
[7]	Verbindungsleitung NEBU –	25


Typenschlüssel

001	Baureihe	
VEAB	Proportional-Druckregelventil	
002	Ventilfunktion	
26	2x2/2-Wegeventil, Ruhestellung geschlossen	
003	Wegeventilart	
L	Muffenventil	
B	Anschlussplattenventil	
004	Druckbereich [bar]	
D9	0 ... 6	
D12	0 ... 0,2	
D7	0 ... 1	
D13	-1 ... 1	
D14	-1 ... 0	
D25	0 ... 5	
D15	-0,5 ... 0,5	
D2	0 ... 2	
D18	-1 ... 5	

005	Pneumatischer Anschluss	
Q4	Steckanschluss 4 mm	
F	Flansch/Anschlussplatte	
006	Sollwerteingabe für Einzelventile	
A4	4 ... 20 mA	
V1	0 ... 10 V	
V2	0 ... 5 V	
007	Elektrischer Anschluss	
R1	Einzelstecker M8, 4-polig	
008	Nennbetriebsspannung	
1	24 V DC	

Datenblatt

-  - Durchfluss
4,5 ... 20 l/min


-  - Spannung
24 V DC

-  - Ausgangsdruck 2 (Druckregelbereich)
-0,1 ... -0,0005 MPa
0,0001 ... 0,02 MPa
0,0005 ... 0,1 MPa
0,001 ... 0,2 MPa
0,0025 ... 0,5 MPa
0,003 ... 0,6 MPa
-0,1 ... 0,1 MPa
-0,1 ... 0,5 MPa
-0,05 ... 0,05 MPa



Allgemeine Technische Daten		
Typ	VEAB-L	VEAB-B
Ventilart	Muffenventil	Anschlussplattenventil
Ventilfunktion	3 Wege-Proportional-Druckregelventil	
Abmessungen B x L x H [mm]	18 x 60,5 x 85	18 x 67 x 66
Normalnenndurchfluss	→ Seite 11	
Pneumatischer Anschluss 1, 2, 3	Steckanschluss 4 mm	Flansch/über Anschlussplatte
Dichtprinzip	weich	
Betätigungsart	elektrisch	
Anzeigeart	LED	
Steuerart	direkt	
Rückstellart	mechanische Feder	
Befestigungsart	wahlweise: mit Durchgangsbohrung, mit Zubehör	
Einbaulage	beliebig	
Produktgewicht [g]	70	

Elektrische Daten		
Elektrischer Anschluss	Stecker, M8x1, 4-polig, nach EN 60947-5-2	
Nennbetriebsspannung [V DC]	24	
Betriebsspannungsbereich [V DC]	19 ... 29	
Restwelligkeit [%]	10	
Max. elektrische Leistungsaufnahme [W]	1	
Signal Sollwerteingabe	Spannung [V DC]	0 ... 10 0 ... 5
	Strom [mA]	4 ... 20
Signalbereich Analoger Ausgang (Istwert)	Spannung [V DC]	0 ... 10 1 ... 5
	Strom [mA]	4 ... 20
Genauigkeit Analogausgang [%]	2	
Kurzschlussfestigkeit	für alle elektrischen Anschlüsse	
Verpolungsschutz	für alle elektrischen Anschlüsse	
Schutzart	IP65	

-  - **Hinweis**
Sicherheitsstellung VEAB:
Bei Verlust der elektrischen Versorgung bleibt der Ausgangsdruck unreguliert erhalten, kann ansteigen oder abfallen - Ventil gesperrt.

Datenblatt

Betriebs- und Umweltbedingungen						
Ausgangsdruck 2 (Druckregelbereich)	[MPa]	-0,1...-0,0005	-0,1 ... 0,1	-0,1 ... 0,5	-0,05 ... 0,05	0,0001 ... 0,02
Betriebsmedium		Druckluft nach ISO 8573-1:2010 [7:4:4] inerte Gase				
Hinweis zum Betriebs-/Steuermedium		geölter Betrieb nicht möglich				
Eingangsdruck Anschluss 1 ¹⁾	[MPa]	0,1	0 ... 0,2	0 ... 0,55	0 ... 0,2	0 ... 0,1
	[bar]	1	0 ... 2	0 ... 5,5	0 ... 2	0 ... 1
	[psi]	14,5	0 ... 29	0 ... 79,75	0 ... 29	0 ... 14,5
Eingangsdruck Anschluss 3	[MPa]	-0,1	-0,1	-0,1	-0,1	-
	[bar]	-1	-1	-1	-1	-
	[psi]	-14,5	-14,5	-14,5	-14,5	-
Hysterese FS (Full Scale)	[%]	0,25	0,25	0,25	0,25	0,5
Linearitätsfehler FS (Full Scale)	[%]	± 0,5	0,5	0,5	0,5	± 0,8
Wiederholungsgenauigkeit FS (Full Scale)	[%]	± 0,4				
Absolutgenauigkeit FS (Full Scale) bei Raumtemperatur	[%]	0,75	0,75	0,75	0,75	0,8
Genauigkeit Analogausgang FS (Full Scale)	[%]	2				
Temperaturkoeffizient	[%/K]	0,05				
Umgebungstemperatur	[°C]	0 ... 50				
Mediumstemperatur	[°C]	5 ... 50				
Lagertemperatur	[°C]	-20 ... +70				
Korrosionsbeständigkeit KBK ²⁾		2				
CE-Zeichen (siehe Konformitätserklärung)		nach EU-EMV-Richtlinie ³⁾				
Zulassung		RCM Mark				

1) Der Eingangsdruck 1 sollte immer 1 bar größer sein als der maximal geregelte Ausgangsdruck.

2) Korrosionsbeständigkeitsklasse KBK 2 nach Festo Norm FN 940070

Mäßige Korrosionsbeanspruchung. Innenraumanwendung bei der Kondensation auftreten darf. Außenliegende sichtbare Teile mit vorrangig dekorativer Anforderung an die Oberfläche, die in direktem Kontakt zur umgebenden industrietypischen Atmosphäre stehen.

3) Bitte entnehmen Sie den Nutzungsbereich der EG-Konformitätserklärung: www.festo.com/catalogue/... → Support/Downloads.

Im Falle von Nutzungsbeschränkungen der Geräte in Wohn-, Geschäfts- und Gewerbebereichen, sowie Kleinbetrieben, können weitere Maßnahmen zur Reduzierung der Störaussendung erforderlich sein.

Betriebs- und Umweltbedingungen						
Ausgangsdruck 2 (Druckregelbereich)	[MPa]	0,0005 ... 0,1	0,001 ... 0,2	0,0025 ... 0,5	0,003 ... 0,6	
Betriebsmedium		Druckluft nach ISO 8573-1:2010 [7:4:4] inerte Gase				
Hinweis zum Betriebs-/Steuermedium		geölter Betrieb nicht möglich				
Eingangsdruck Anschluss 1	[MPa]	0 ... 0,3	0 ... 0,4	0 ... 0,55	0 ... 0,65	
	[bar]	0 ... 3	0 ... 4	0 ... 5,5	0 ... 6,5	
	[psi]	0 ... 43,5	0 ... 58	0 ... 79,75	0 ... 94,25	
Hysterese FS (Full Scale)	[%]	0,25				
Linearitätsfehler FS (Full Scale)	[%]	± 0,5				
Wiederholungsgenauigkeit FS (Full Scale)	[%]	± 0,4				
Absolutgenauigkeit FS (Full Scale) bei Raumtemperatur	[%]	0,75				
Genauigkeit Analogausgang FS (Full Scale)	[%]	2				
Temperaturkoeffizient	[%/K]	0,05				
Umgebungstemperatur	[°C]	0 ... 50				
Mediumstemperatur	[°C]	5 ... 50				
Lagertemperatur	[°C]	-20 ... +70				
Korrosionsbeständigkeit KBK ¹⁾		2				
CE-Zeichen (siehe Konformitätserklärung)		nach EU-EMV-Richtlinie ²⁾				
Zulassung		RCM Mark				

1) Korrosionsbeständigkeitsklasse KBK 2 nach Festo Norm FN 940070

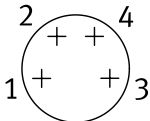
Mäßige Korrosionsbeanspruchung. Innenraumanwendung bei der Kondensation auftreten darf. Außenliegende sichtbare Teile mit vorrangig dekorativer Anforderung an die Oberfläche, die in direktem Kontakt zur umgebenden industrietypischen Atmosphäre stehen.

2) Bitte entnehmen Sie den Nutzungsbereich der EG-Konformitätserklärung: www.festo.com/catalogue/... → Support/Downloads.

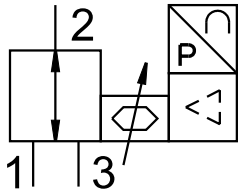
Im Falle von Nutzungsbeschränkungen der Geräte in Wohn-, Geschäfts- und Gewerbebereichen, sowie Kleinbetrieben, können weitere Maßnahmen zur Reduzierung der Störaussendung erforderlich sein.

Datenblatt

Werkstoffe	
Dichtungen	NBR
Gehäuse	PA-verstärkt
Werkstoff-Hinweis	RoHS konform
LABS-Konformität	VDMA24364-Zone III

Pinbelegung		
	Pin	Funktion
	1	+24 V DC Versorgungsspannung
	2	+ Sollwert
	3	GND
	4	+ Istwert

Funktion



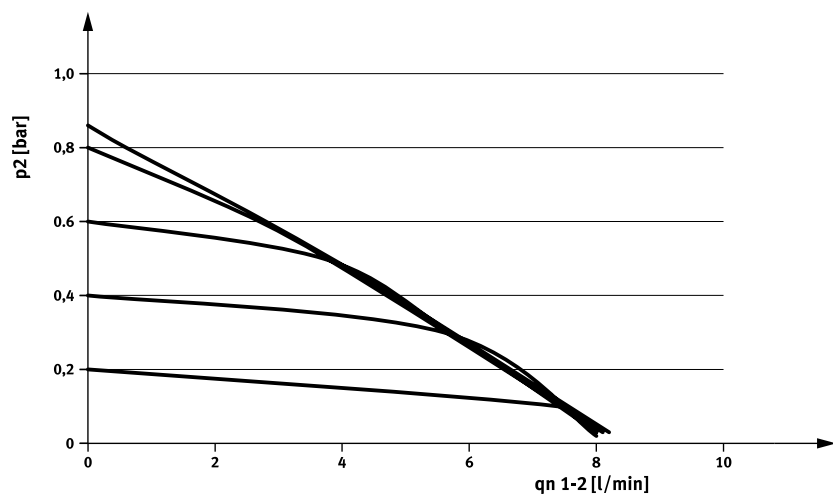
Ein integrierte Drucksensor nimmt den Druck am Arbeitsanschluss auf und vergleicht diesen Wert mit dem Sollwert.

Bei Abweichungen wird der Druck automatisch nachgeregelt.

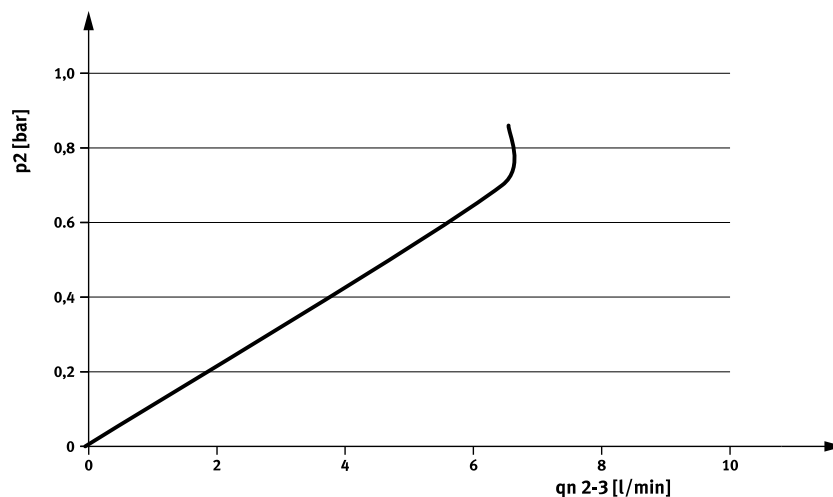
Datenblatt

VEAB-...-D14-..., Ausgangsdruck 2 (Druckregelbereich) -1 ... -0,005

Durchfluss q_n von 1 → 2 in Abhängigkeit von Ausgangsdruck p_2



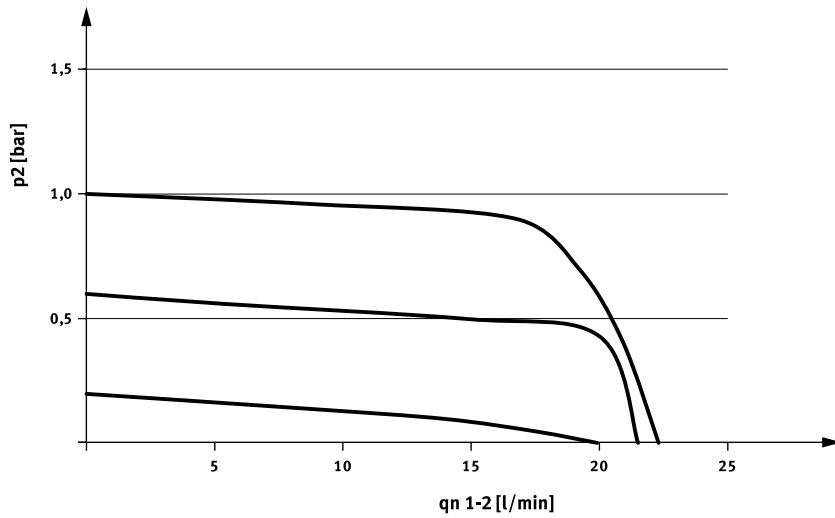
Durchfluss q_n von 2 → 3 in Abhängigkeit von Ausgangsdruck p_2



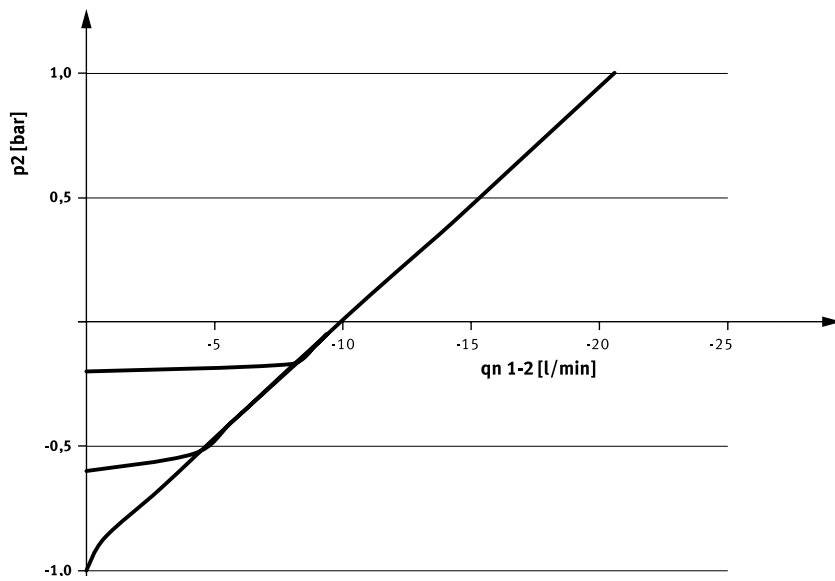
Datenblatt

VEAB-...-D13-..., Ausgangsdruck 2 (Druckregelbereich) -1 ... 1

Durchfluss q_n von 1→2 in Abhängigkeit von Ausgangsdruck p_2



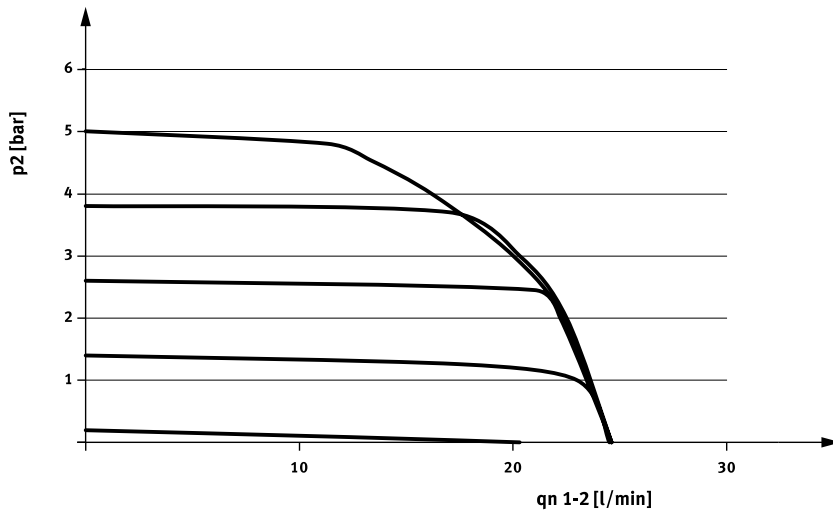
Durchfluss q_n von 2→3 in Abhängigkeit von Ausgangsdruck p_2



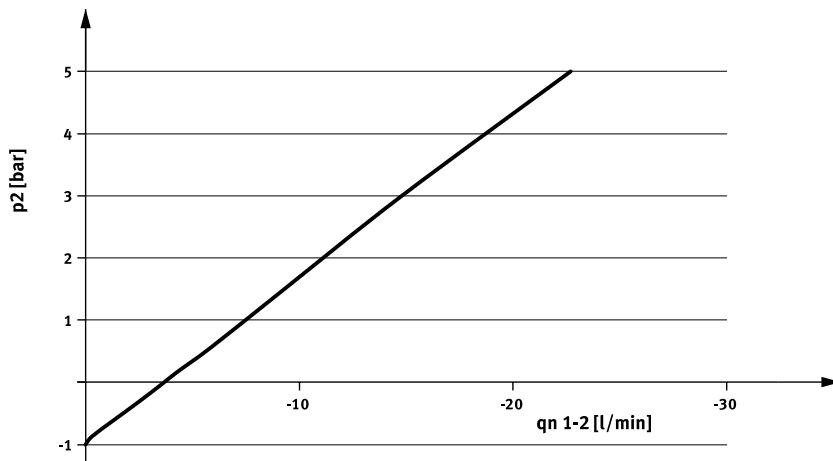
Datenblatt

VEAB-...-D18-..., Ausgangsdruck 2 (Druckregelbereich) -1 ... 5

Durchfluss q_n von 1 → 2 in Abhängigkeit von Ausgangsdruck p_2



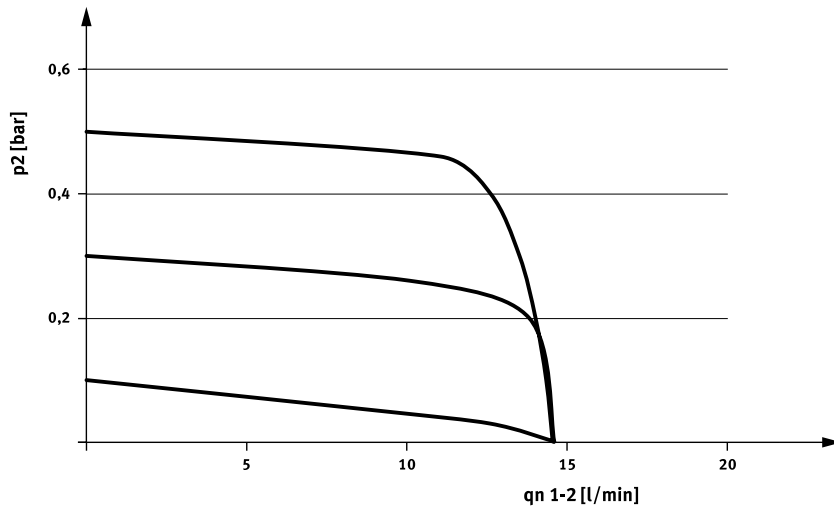
Durchfluss q_n von 2 → 3 in Abhängigkeit von Ausgangsdruck p_2



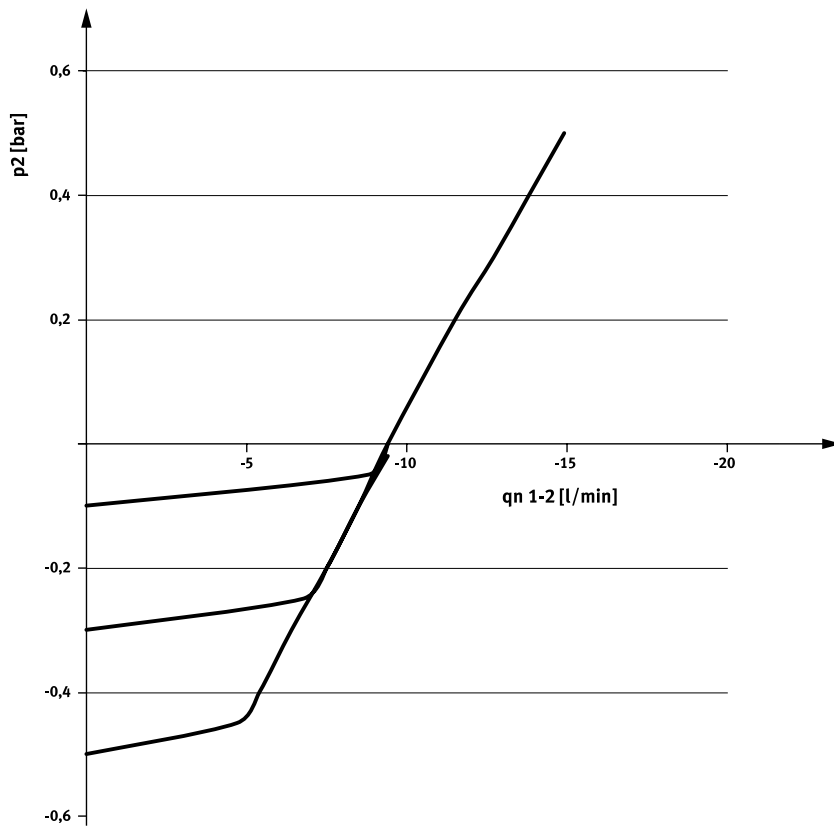
Datenblatt

VEAB-...-D15-..., Ausgangsdruck 2 (Druckregelbereich) -0,5 ... 0,5

Durchfluss q_n von 1 → 2 in Abhängigkeit von Ausgangsdruck p_2



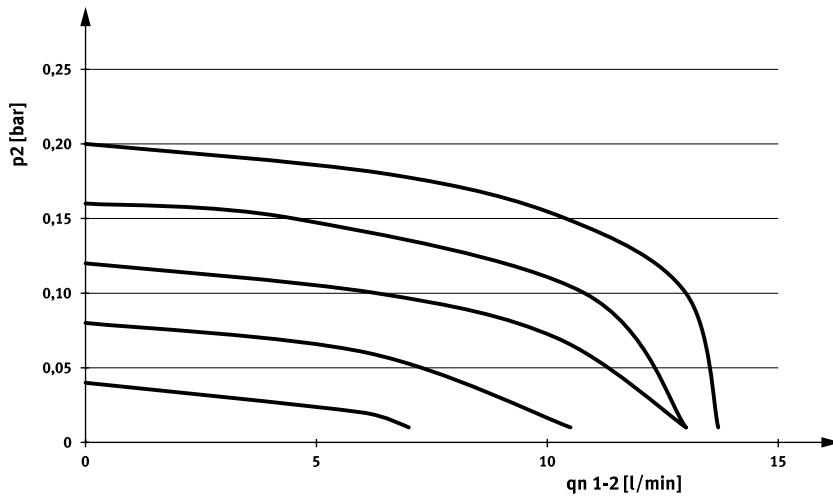
Durchfluss q_n von 2 → 3 in Abhängigkeit von Ausgangsdruck p_2



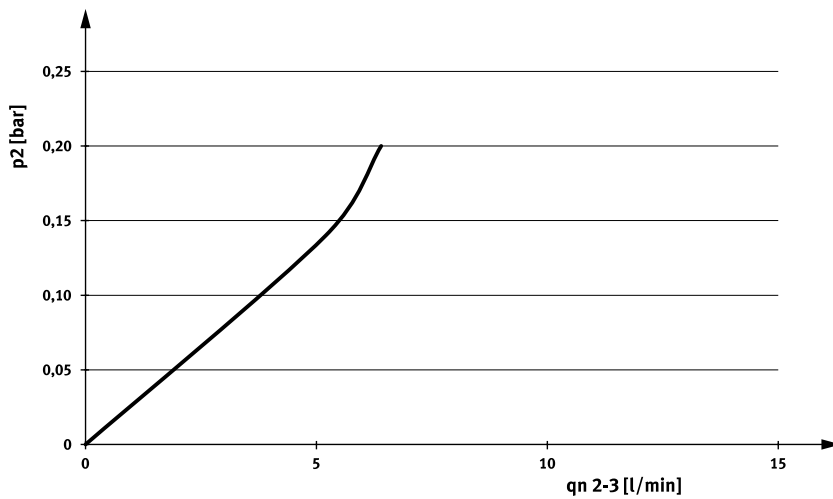
Datenblatt

VEAB-...-D12-..., Ausgangsdruck 2 (Druckregelbereich) 0,001 ... 0,2

Durchfluss q_n von 1 → 2 in Abhängigkeit von Ausgangsdruck p_2



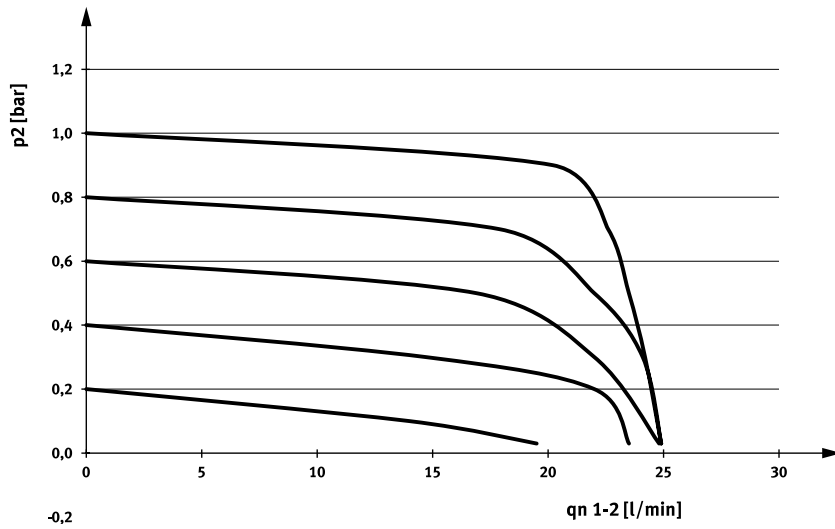
Durchfluss q_n von 2 → 3 in Abhängigkeit von Ausgangsdruck p_2



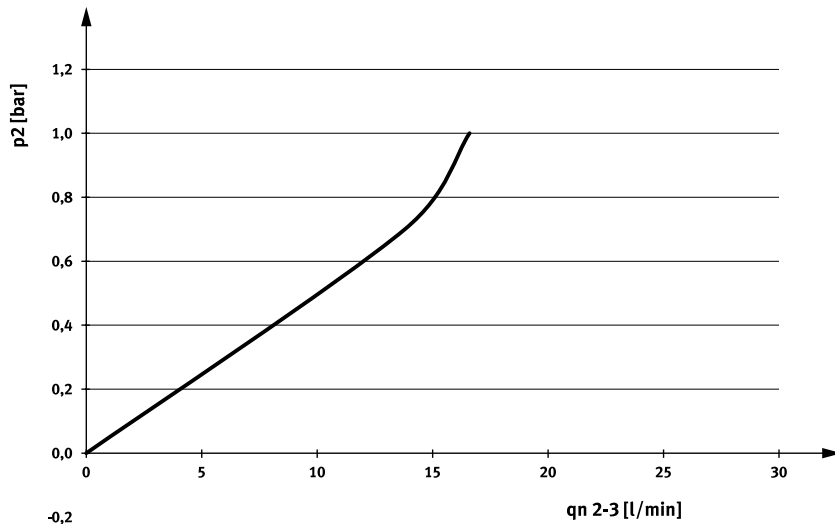
Datenblatt

VEAB-...-D7-..., Ausgangsdruck 2 (Druckregelbereich) 0,005 ... 1

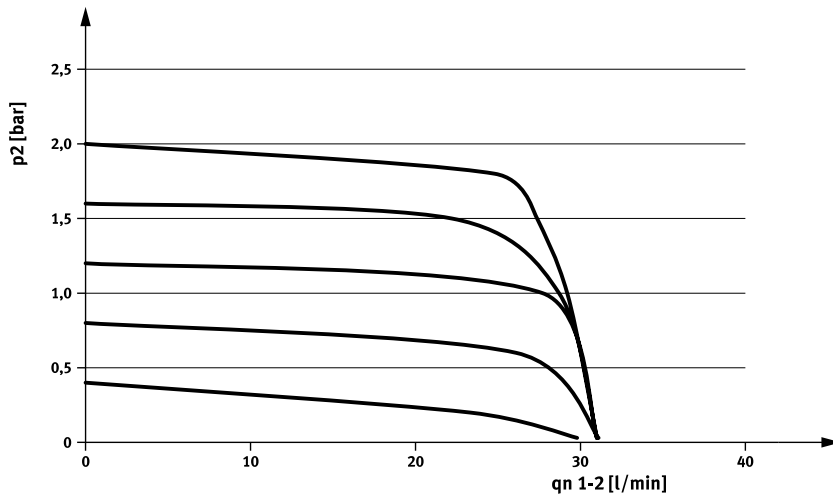
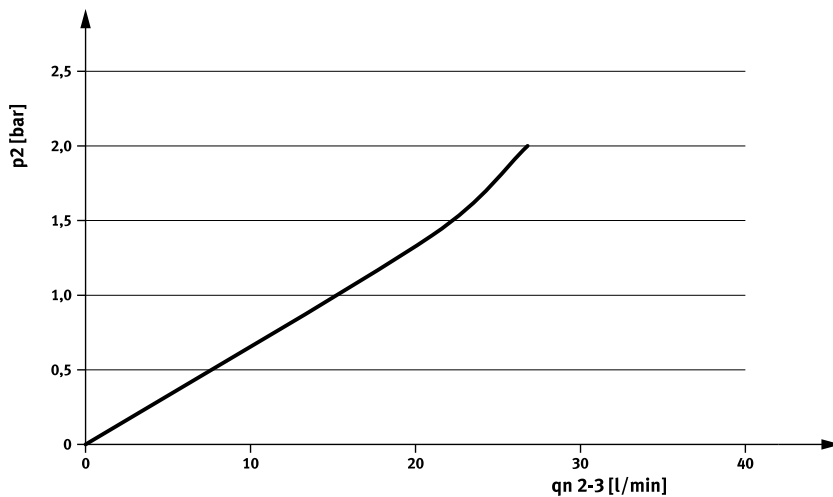
Durchfluss q_n von 1→2 in Abhängigkeit von Ausgangsdruck p_2



Durchfluss q_n von 2→3 in Abhängigkeit von Ausgangsdruck p_2



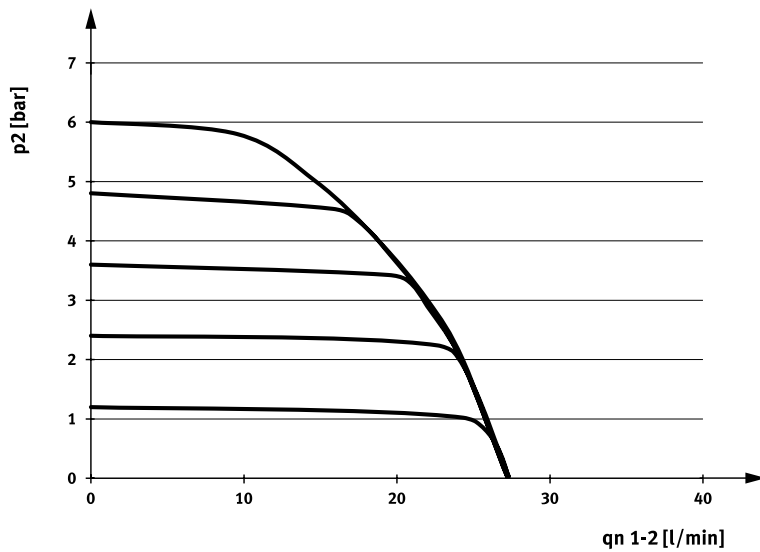
Datenblatt

VEAB...-D2-..., Ausgangsdruck 2 (Druckregelbereich) 0,01 ... 2Durchfluss q_n von 1 → 2 in Abhängigkeit von Ausgangsdruck p_2 Durchfluss q_n von 2 → 3 in Abhängigkeit von Ausgangsdruck p_2 

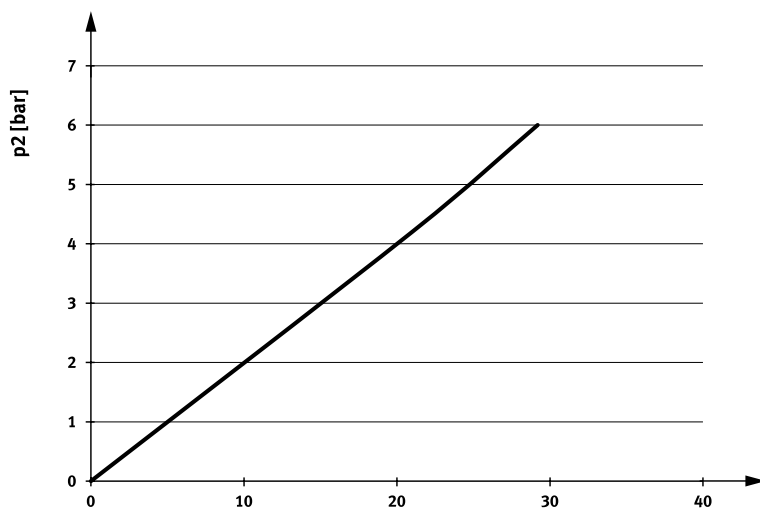
Datenblatt

VEAB-...-D9-..., Ausgangsdruck 2 (Druckregelbereich) 0,03 ... 6

Durchfluss q_n von 1 → 2 in Abhängigkeit von Ausgangsdruck p_2



Durchfluss q_n von 2 → 3 in Abhängigkeit von Ausgangsdruck p_2

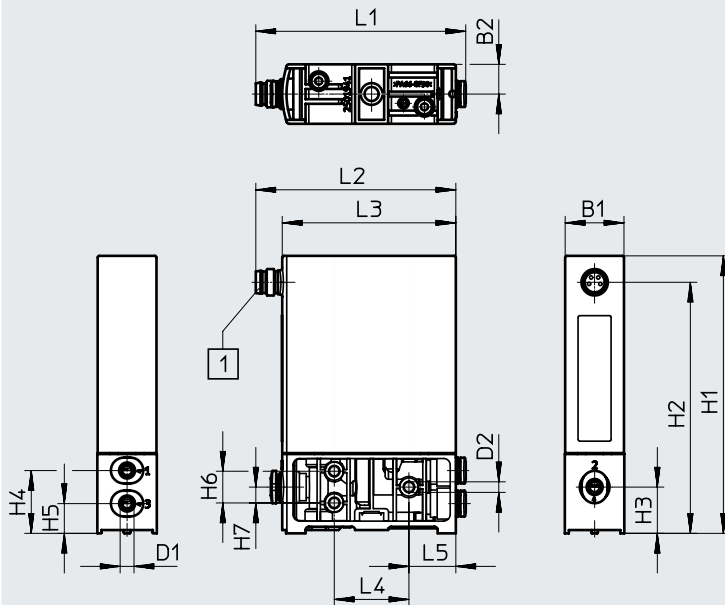


Datenblatt

Abmessungen

Download CAD-Daten → www.festo.com

Muffenventil



[1] Stecker M8x1, 4-polig

Typ	B1	B2	D1 ∅	D2 ∅	H1	H2	H3	H4	H5	H6	H7
VEAB-L	18	9	4	3,2	85	76	14	19	9,5	9,6	4,8

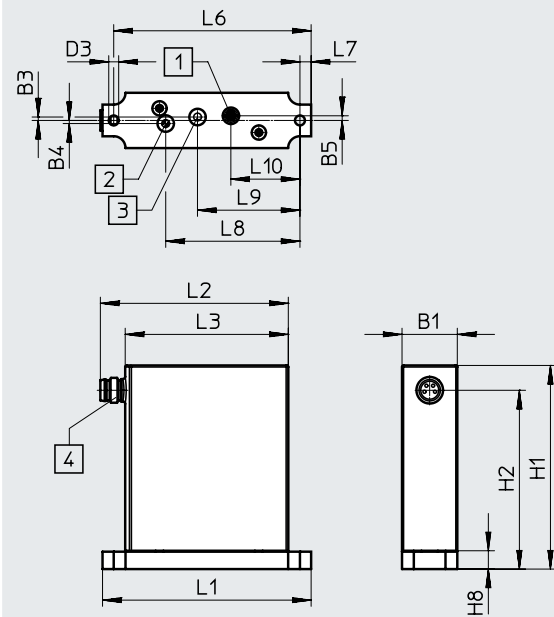
Typ	L1	L2	L3	L4	L5
VEAB-L	64	60,5	52,5	22,6	14,2

Datenblatt

Abmessungen

Download CAD-Daten → www.festo.com

Anschlussplattenventil



- [1] Anschluss 1, Druckluft
- [2] Anschluss 2, Arbeitsluft
- [3] Anschluss 3, Abluft
- [4] Stecker M8x1, 4-polig

Typ	B1	B3	B4	B5	D3 ∅	H1	H2	H8
VEAB-B	18	1,1	1	1,5	3,2	66	58	6

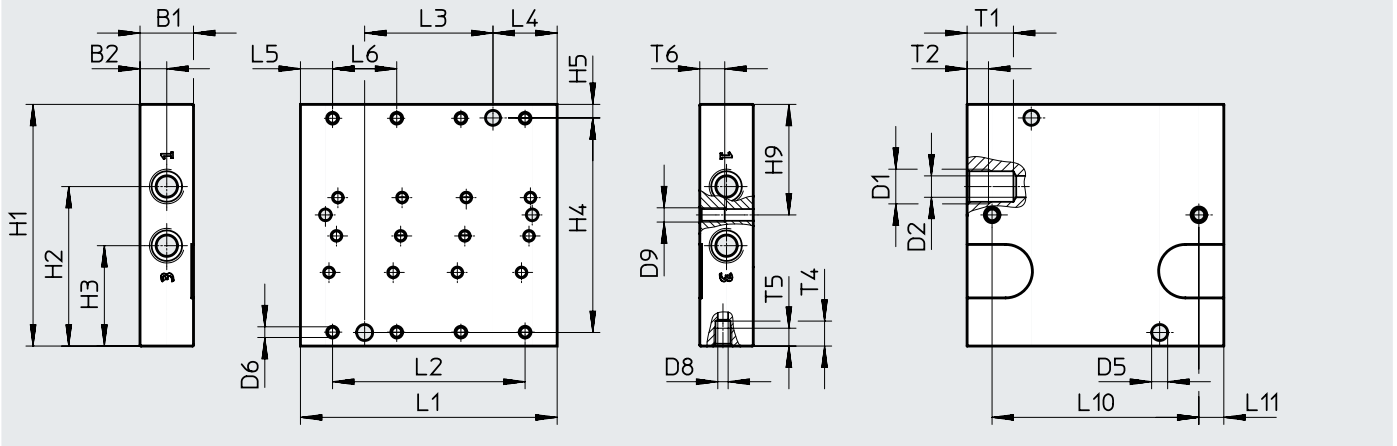
Typ	L1	L2	L3	L6	L7	L8	L9	L10
VEAB-B	67,2	60,5	52,5	63,6	3,6	43,3	33	22,3

Datenblatt

Abmessungen – Anschlussleiste

Download CAD-Daten → www.festo.com

Anschlussrichtung seitlich



Typ	B1	B2	B3	D1	D2 ∅	D5 ∅	D6	D7	D8 ∅	D9	H1	H2	H3	H4	H5	H9
VABM-P7-18M-G18-M5-4	15	7,5	8,5	G1/8	6	4,5	M3	M5	2,9	M4	67,8	44,8	28,2	60,2	3,8	31
VABM-P7-18M-G18-M5-6																
VABM-P7-18M-G18-M5-8																

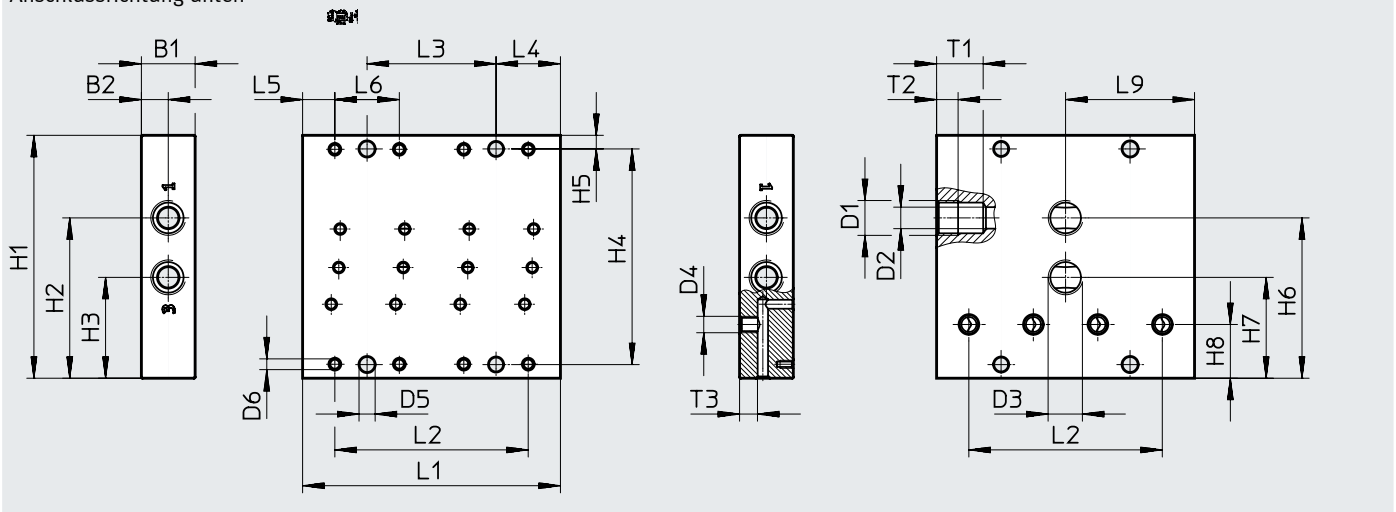
Typ	L1	L2	L3	L4	L5	L6	L10	L11	T1	T2	T4	T5	T6
VABM-P7-18M-G18-M5-4	72	54	36	18	9	18	58	7	13	6	7	5	7
VABM-P7-18M-G18-M5-6	108	90	72				94						
VABM-P7-18M-G18-M5-8	144	126	108				130						

Datenblatt

Abmessungen – Anschlussleiste

Download CAD-Daten → www.festo.com

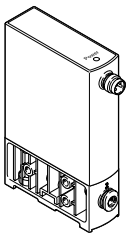
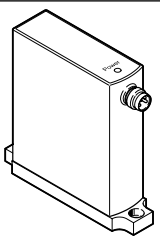
Anschlussrichtung unten



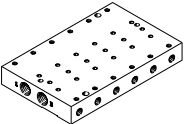
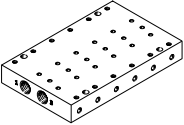
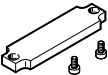
Typ	B1	B2	B3	D1	D2 ∅	D3	D4	D5 ∅	D6	D7 ∅	H1	H2	H3	H4	H5	H6
VABM-P7-18MB-G18-M5-4	15	7,5	8,5	G1/8	6	G1/8	M5	4,5	M3	2,9	67,8	44,8	28,2	60,2	3,8	44,8
VABM-P7-18MB-G18-M5-6																
VABM-P7-18MB-G18-M5-8																

Typ	H7	H8	L1	L2	L3	L4	L5	L6	L9	T1	T2	T3
VABM-P7-18MB-G18-M5-4	28,2	15	72	54	36	18	9	18	36	13	6	5
VABM-P7-18MB-G18-M5-6			108	90	72							
VABM-P7-18MB-G18-M5-8			144	126	108							

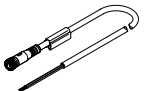
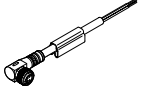
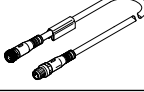
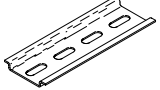
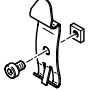
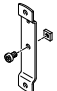
Datenblatt

Bestellangaben		Ausgangsdruck 2 (Druckregelbereich) [MPa]	Teile-Nr.	Typ	
Muffenventil					
	Spannungstyp, 0 ... 5 V	-0,1 ... -0,0005	8153676	VEAB-L-26-D14-Q4-V2-1R1	
		-0,1 ... 0,1	8153681	VEAB-L-26-D13-Q4-V2-1R1	
		-0,1 ... 0,5	8153682	VEAB-L-26-D18-Q4-V2-1R1	
		-0,05 ... 0,05	8153680	VEAB-L-26-D15-Q4-V2-1R1	
		0,0001 ... 0,02	8153673	VEAB-L-26-D12-Q4-V2-1R1	
		0,0005 ... 0,1	8153674	VEAB-L-26-D7-Q4-V2-1R1	
		0,001 ... 0,2	8153675	VEAB-L-26-D2-Q4-V2-1R1	
		0,0025 ... 0,5	8153685	VEAB-L-26-D25-Q4-V2-1R1	
		0,003 ... 0,6	8153672	VEAB-L-26-D9-Q4-V2-1R1	
	Spannungstyp, 0 ... 10 V	-0,1 ... -0,0005	8046307	VEAB-L-26-D14-Q4-V1-1R1	
		-0,1 ... 0,1	8067677	VEAB-L-26-D13-Q4-V1-1R1	
		-0,1 ... 0,5	8067679	VEAB-L-26-D18-Q4-V1-1R1	
		-0,05 ... 0,05	8067675	VEAB-L-26-D15-Q4-V1-1R1	
		0,0001 ... 0,02	8046301	VEAB-L-26-D12-Q4-V1-1R1	
		0,0005 ... 0,1	8046303	VEAB-L-26-D7-Q4-V1-1R1	
		0,001 ... 0,2	8046305	VEAB-L-26-D2-Q4-V1-1R1	
		0,003 ... 0,6	8046299	VEAB-L-26-D9-Q4-V1-1R1	
		Stromtyp, 4 ... 20 mA	-0,1 ... -0,0005	8046308	VEAB-L-26-D14-Q4-A4-1R1
	-0,1 ... 0,1		8067678	VEAB-L-26-D13-Q4-A4-1R1	
	-0,1 ... 0,5		8067680	VEAB-L-26-D18-Q4-A4-1R1	
	-0,05 ... 0,05		8067676	VEAB-L-26-D15-Q4-A4-1R1	
	0,0001 ... 0,02		8046302	VEAB-L-26-D12-Q4-A4-1R1	
	0,0005 ... 0,1		8046304	VEAB-L-26-D7-Q4-A4-1R1	
	0,001 ... 0,2		8046306	VEAB-L-26-D2-Q4-A4-1R1	
	0,003 ... 0,6		8046300	VEAB-L-26-D9-Q4-A4-1R1	
	Anschlussplattenventil				
		Spannungstyp, 0 ... 5 V	-0,1 ... -0,0005	8153671	VEAB-B-26-D14-F-V2-1R1
-0,1 ... 0,1			8153678	VEAB-B-26-D13-F-V2-1R1	
-0,1 ... 0,5			8153679	VEAB-B-26-D18-F-V2-1R1	
-0,05 ... 0,05			8153677	VEAB-B-26-D15-F-V2-1R1	
0,0001 ... 0,02			8153668	VEAB-B-26-D12-F-V2-1R1	
0,0005 ... 0,1			8153669	VEAB-B-26-D7-F-V2-1R1	
0,001 ... 0,2			8153670	VEAB-B-26-D2-F-V2-1R1	
0,0025 ... 0,5			8153684	VEAB-B-26-D25-F-V2-1R1	
0,003 ... 0,6			8153667	VEAB-B-26-D9-F-V2-1R1	
Spannungstyp, 0 ... 10 V		-0,1 ... -0,0005	8046271	VEAB-B-26-D14-F-V1-1R1	
		-0,1 ... 0,1	8067669	VEAB-B-26-D13-F-V1-1R1	
		-0,1 ... 0,5	8067671	VEAB-B-26-D18-F-V1-1R1	
		-0,05 ... 0,05	8067667	VEAB-B-26-D15-F-V1-1R1	
		0,0001 ... 0,02	8046265	VEAB-B-26-D12-F-V1-1R1	
		0,0005 ... 0,1	8046267	VEAB-B-26-D7-F-V1-1R1	
		0,001 ... 0,2	8046269	VEAB-B-26-D2-F-V1-1R1	
		0,003 ... 0,6	8046263	VEAB-B-26-D9-F-V1-1R1	
		Stromtyp, 4 ... 20 mA	-0,1 ... -0,0005	8046272	VEAB-B-26-D14-F-A4-1R1
-0,1 ... 0,1			8067670	VEAB-B-26-D13-F-A4-1R1	
-0,1 ... 0,5			8067672	VEAB-B-26-D18-F-A4-1R1	
-0,05 ... 0,05			8067668	VEAB-B-26-D15-F-A4-1R1	
0,0001 ... 0,02			8046266	VEAB-B-26-D12-F-A4-1R1	
0,0005 ... 0,1			8046268	VEAB-B-26-D7-F-A4-1R1	
0,001 ... 0,2			8046270	VEAB-B-26-D2-F-A4-1R1	
0,003 ... 0,6			8046264	VEAB-B-26-D9-F-A4-1R1	

Datenblatt

Bestellangaben			Teile-Nr.	Typ
	Beschreibung			
Anschlussleiste				
	Anschlussrichtung seitlich	4 Ventilplätze	8076386	VABM-P7-18M-G18-M5-4
		6 Ventilplätze	8076388	VABM-P7-18M-G18-M5-6
		8 Ventilplätze	8076390	VABM-P7-18M-G18-M5-8
	Anschlussrichtung unten	4 Ventilplätze	8076387	VABM-P7-18MB-G18-M5-4
		6 Ventilplätze	8076389	VABM-P7-18MB-G18-M5-6
		8 Ventilplätze	8076391	VABM-P7-18MB-G18-M5-8
Abdeckplatte				
	inkl. Schrauben (2 Stück) und O-Ring (3 Stück vormontiert)		4054658	VABB-P7-M

Zubehör

Bestellangaben			Teile-Nr.	Typ
Verbindungsleitung				Datenblätter → Internet: nebu
	Dose gerade, M8x1, 4-polig offenes Ende, 4-adrig	2,5 m	541342	NEBU-M8G4-K-2.5-LE4
		5 m	541343	NEBU-M8G4-K-5-LE4
	Dose gewinkelt, M8x1, 4-polig offenes Ende, 4-adrig	2,5 m	541344	NEBU-M8W4-K-2.5-LE4
		5 m	541345	NEBU-M8W4-K-5-LE4
	Dose gerade, M8x1, 4-polig Stecker gerade, M8x1, 4-polig	2,5 m	554035	NEBU-M8G4-K-2.5-M8G4
Hutschiene				
	nach EN 60715, 35 x 7,5 (BxH), für Schaltschrankeinbau		35430	NRH-35-2000
Hutschienebefestigung				
	für Hutschiene NRH-35-2000		4054652	VAME-P7-T
Montageplatte				
	für Muffenventil		4054656	VAME-P7-Y