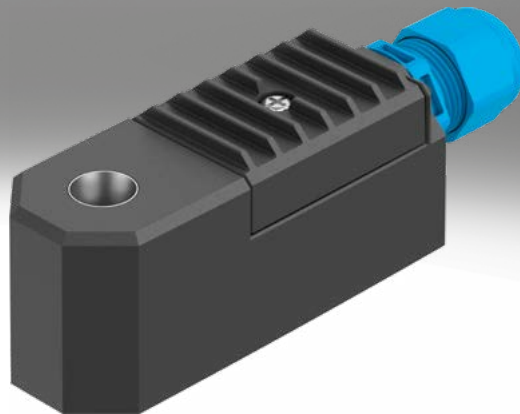


Magnetspulen

FESTO



Festo Kernprogramm
Löst 80% Ihrer Automatisierungsaufgaben

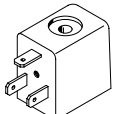
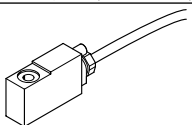
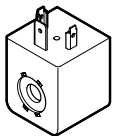
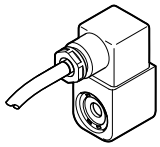
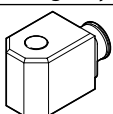

Weltweit: Schnell verfügbar, auch langfristig
Gewohnt gut: Immer in Festo Qualität
Schnell zum Ziel: Einfache Auswahl


Das Festo Kernprogramm ist eine Vorauswahl der wichtigsten Funktionen und Produkte – Teil unseres gesamten Produktportfolios.

Im Kernprogramm finden Sie das beste Preis-Leistungs-Verhältnis für Ihre Automatisierung.

Schauen Sie nach dem Stern!

Lieferübersicht

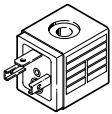
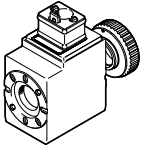
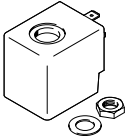
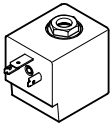
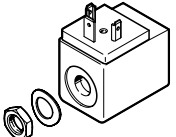
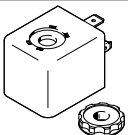
Ausführung	Typ	für Ventilbaureihe										→ Seite/ Internet
		MFH	MOFH	JMFH	JMFDH	NVF3	MUFH	VOFD	VOFC	VSNC	VUVS	
F-Magnetspule												
	MSF	■	■	■	■	■	■	-	-	-	-	5
	VACF	-	-	-	-	-	-	-	-	■	■	11 10 15
F-Magnetspule für explosionsfähige Atmosphären (→ Zertifizierung)												
	MSF...-EX	■	■	■	■	■	■	-	-	-	-	8
	VACF...-EX4-M	■	■	■	■	■	-	-	-	-	-	17
N-Magnetspule												
	VACN-N	-	-	-	-	-	-	-	-	■	-	19
N-Magnetspule für explosionsfähige Atmosphären (→ Zertifizierung)												
	VACN...-EX2-N	-	-	-	-	-	-	-	-	■	-	22
	VACN...-U4-M	-	-	-	-	-	-	-	-	-	-	24
	VACN...-EX4-M	-	-	-	-	-	-	-	-	-	-	26
	VACN...-EX4-A	-	-	-	-	-	-	-	-	-	-	28
C-Magnetspule												
	VACC-S13	-	-	-	-	-	-	■	■	-	-	30
	VACC-S18	-	-	-	-	-	-	■	-	-	-	37


 **Hinweis**

Die ATEX-Zertifizierung ist nur in Kombination mit ebenfalls ATEX-zertifizierten Komponenten wirksam.

→ www.festo.com/de/ex

Lieferübersicht

Ausführung	Typ	für Ventilbaureihe						→ Seite/ Internet
		MN1H	JMN1H	JMN1DH	VZWM-L	VUVS	VZWE	
N1-Magnetspule								
	MSN1	■	■	■	-	-	-	53
S-Magnetspule								
	VACS	-	-	-	-	■	-	55
H-Magnetspule								
	MH-2	-	-	-	■	-	-	60
H1-Magnetspule								
	VACN-H1	-	-	-	-	-	■	62
X-Magnetspule								
	VACN-X -V-	-	-	-	-	-	■	62
D-Magnetspule								
	MD-2	-	-	-	■	-	-	65

 **Hinweis**



Die ATEX-Zertifizierung ist nur in Kombination mit ebenfalls ATEX-zertifizierten Komponenten wirksam.

→ www.festo.com/de/ex

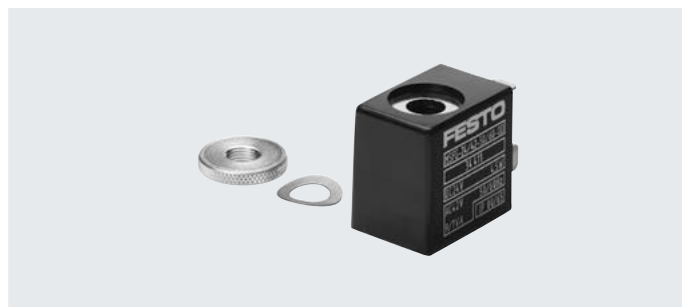
Auswahlhilfe

Magnetventile und zugehörige Magnetspulen Ventilfamilie	Ventiltyp	Magnetspule							
		C	D	F	H	H1	N	N1	S
Normventile ISO 5599-1	MN1H, JMN1H, JMN1DH	-	-	-	-	-	-	■	-
	MFH, JMFH, JMFHDH	-	-	■	-	-	-	-	-
	MDH, JMDH	-	■	-	-	-	-	-	-
Normventile Namur	NVF3	-	-	■	-	-	-	-	-
	MN1H	-	-	-	-	-	-	■	-
Magnetventile für Prozessautomation	VOFC	■	-	-	-	-	-	-	-
	VOFD	■	-	-	-	-	-	-	-
	VSNC	-	-	■	-	-	■	-	-
Tiger 2000	MFH, JMFH	-	-	■	-	-	-	-	-
Tiger Classic	MFH, MOFH, JMFH, JMFHDH	-	-	■	-	-	-	-	-
Direkt gesteuerte Magnetventile	MDH, MODH	-	■	-	-	-	-	-	-
VS-Reihe	VUVS	-	-	■	-	-	-	-	■
M5 Compactsystem	MUFH	-	-	■	-	-	-	-	-
Prozesswegeventile	VZWM-L	-	■	-	■	-	-	-	-
	VZWE	-	-	-	-	■	-	-	-

Datenblatt

-  Spannung
12 ... 42 V DC
24 ... 240 V AC
-  Temperaturbereich
-5 ... +40 °C

- Nach VDE-Vorschrift 0580 mit der Isolierstoffklasse F
- Ohne Eingriff in den Pneumatik-Kreislauf auswechselbar
- Geringe Leistungsaufnahme und Erwärmung

**Allgemeine Technische Daten**

Befestigungsart	mit Rändelmutter	
Einbaulage	beliebig (auf Ankerrohr 360° drehbar)	
Max. Anziehdrehmoment [Nm]	0,4	
Steckdose		
Produktgewicht [g]	55	

Werkstoffe

Magnetspule	Duroplast, Kupfer, Stahl	
Werkstoffhinweis	RoHS konform	

Elektrische Daten

Elektrischer Anschluss	3-polig	
	Stecker nach Industriestandard, Form B	Stecker nach EN 175301, Form A
Min. Anzugszeit [ms]	10	
Zulässige Spannungsschwankungen [%]	-10 / +10	
Einschaltdauer [%]	100	
Schutzart nach EN 60529	IP65 mit Steckdose	

Spulenkennwerte

Betriebsspannung	12 V DC	24 V DC	42 V DC	24 V AC	42 V AC	48 V AC	110 V AC	230 V AC	240 V AC
Leistung [W]	4,1	4,5	5,5	-	-	-	-	-	-
Anzugsleistung, 50 Hz [VA]	-	-	-	9	9	9	9	9	9
Halteleistung, 50 Hz [VA]	-	-	-	7	7	7	7	7	7
Leistungsfaktor cos(phi)	-	-	-	0,7	0,7	0,7	0,7	0,7	0,7
Frequenz [Hz]	-	-	-	50/60	50/60	50/60	50/60	50/60	50/60
Zulässige Frequenzschwankungen [%]	-	-	-	-5 / +5	-5 / +5	-5 / +5	-5 / +5	-5 / +5	-5 / +5

Betriebs- und Umweltbedingungen

Betriebsspannung	12 V DC	24 V DC	42 V DC	24 V AC	42 V AC	48 V AC	110 V AC	230 V AC	240 V AC
Umgebungstemperatur [°C]	-5 ... +40						-5 ... +40		
CE-Zeichen (siehe Konformitätserklärung) ²⁾	-						nach EU-Niederspannungs-Richtlinie ¹⁾		

1) Bitte entnehmen Sie den Nutzungsbereich der EG-Konformitätserklärung: www.festo.com/catalogue/... → Support/Downloads.

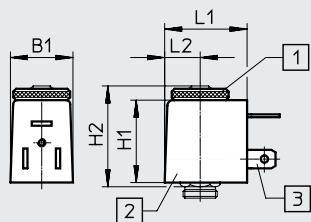
Im Falle von Nutzungsbeschränkungen der Geräte in Wohn-, Geschäfts- und Gewerbebereichen, sowie Kleinbetrieben, können weitere Maßnahmen zur Reduzierung der Störaussendung erforderlich sein.

2) Weitere Informationen www.festo.com/catalogue/... → Support/Downloads.

Datenblatt

Abmessungen

Download CAD-Daten → www.festo.com

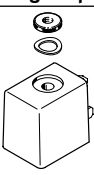
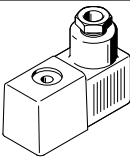
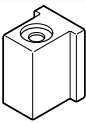
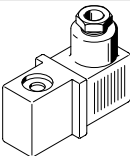


- [1] Befestigungsmutter
- [2] Magnetspule
(auf dem Ankerrohr
360° drehbar)
- [3] Steckerfahnen

Hinweis
Inbetriebnahme nur auf
Aluminium-Ventilen mit
Ventilkörperabmessungen
≥ 26 x 16 x 14 mm

Typ	B1	H1	H2	L1	L2
MSFG-...	22	29	33,8	29,5	12,5
MSFW-...					


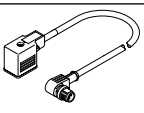
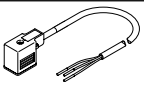

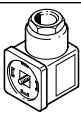
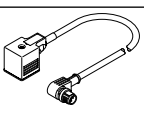
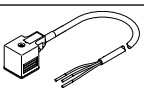

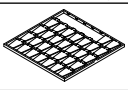
Bestellangaben

Beschreibung	Betriebsspannung	Teile-Nr.	Typ
Magnetspule, Stecker nach Industriestandard, Form B			
 ohne Steckdose	12 V DC	34410	MSFG-12-OD
	24 V DC, 42 V AC	34411	MSFG-24/42-50/60-OD
	42 V DC	34413	MSFG-42-OD
	24 V AC	34415	MSFW-24-50/60-OD
	48 V AC	34418	MSFW-48-50/60-OD
	110 V AC	34420	MSFW-110-50/60-OD
	230 V AC	34422	MSFW-230-50/60-OD
	240 V AC	34424	MSFW-240-50/60-OD
 mit Steckdose	12 V DC	4526	MSFG-12
	24 V DC, 42 V AC	4527	MSFG-24/42-50/60
	24 V AC	4534	MSFW-24-50/60
	110 V AC	6720	MSFW-110-50/60
	230 V AC	4540	MSFW-230-50/60
Magnetspule, Stecker nach EN 175301, Form A			
 ohne Steckdose	24 V DC, 42 V AC	34412	MSFG-24/42-50/60-DS-OD
	230 V AC	175118	MSFW-230-50/60-DS-OD
 mit Steckdose, Stecker ist um 180° umsetzbar Maritime Klassifizierung ¹⁾ siehe Zertifikat	24 V DC, 42 V AC	13264	MSFG-24/42-50/60-DS
	110 V AC	13265	MSFW-110-50/60-DS
	230 V AC	13266	MSFW-230-50/60-DS

1) Weitere Informationen www.festo.com/catalogue/... → Support/Downloads.

Datenblatt

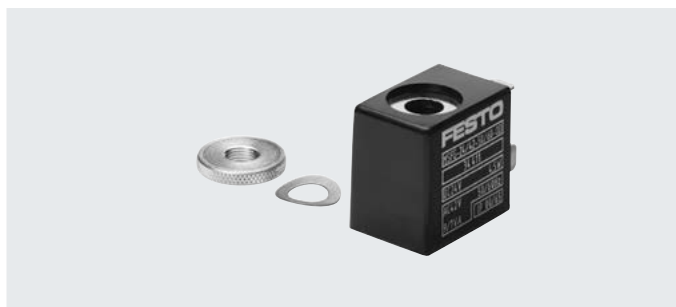
★ Kernprogramm

Bestellangaben		Beschreibung		Kabellänge [m]	Teile-Nr.	Typ
Zubehör für Magnetspule mit elektrischem Anschluss nach Industriestandard Form B						
	Dose gewinkelt	Schraubklemme	Kabelverschraubung Pg9	–	★ 34431	MSSD-F
			Kabelverschraubung M16	–	59710	MSSD-F-M16
		Schneidklemm- technik	Kabelverschraubung M16	–	192746	MSSD-F-S-M16
	PUR Kabelmantel, Anschlussstechnik M12x1 A-codiert	24 AC/DC	• Signalzustandsanzeige	0,3	3679773	NEBV-B2W3F-P-K-0.3-N-M12W3
			• Schutzbeschaltung	0,6	3679774	NEBV-B2W3F-P-K-0.6-N-M12W3
		110 AC/DC	–	0,3	3579463	NEBV-B2W3-K-0.3-N-M12W3
			–	0,6	3579464	NEBV-B2W3-K-0.6-N-M12W3
	PUR Kabelmantel	24 AC/DC	• Signalzustandsanzeige • Schutzbeschaltung	0,6	3679778	NEBV-B2W3F-P-K-0.6-N-LE3
		230 AC/DC	–	0,6	3579468	NEBV-B2W3-K-0.6-N-LE3
	PVC Kabelmantel	24 V DC	Signalzustandsanzeige	2,5	★ 30935	KMF-1-24DC-2,5-LED
	Leuchtdichtung	12 ... 24 V DC	Signalzustandsanzeige	–	19143	MF-LD-12-24DC
			Signalzustandsanzeige	–	19144	MF-LD-230AC
		230 V DC/V AC	Signalzustandsanzeige	–	19143	MF-LD-12-24DC
			Signalzustandsanzeige	–	19144	MF-LD-230AC
Zubehör für Magnetspule mit elektrischem Anschluss nach EN 175301, Form A						
	Dose gewinkelt	Schraubklemme	Kabelverschraubung Pg9	–	34583	MSSD-C
			Kabelverschraubung M16	–	539709	MSSD-C-M16
		Schneidklemm- technik	Kabelverschraubung M16	–	192748	MSSD-C-S-M16
	PUR Kabelmantel, Anschlussstechnik M12x1 A-codiert	24 AC/DC	• Signalzustandsanzeige	0,3	3679771	NEBV-A1W3F-P-K-0.3-N-M12W3
			• Schutzbeschaltung	0,6	3679772	NEBV-A1W3F-P-K-0.6-N-M12W3
		110 AC/DC	–	0,3	3579461	NEBV-A1W3-K-0.3-N-M12W3
			–	0,6	3579462	NEBV-A1W3-K-0.6-N-M12W3
	PUR Kabelmantel	24 AC/DC	• Signalzustandsanzeige • Schutzbeschaltung	0,6	3679776	NEBV-A1W3F-P-K-0.6-N-LE3
		230 AC/DC	–	0,6	3579466	NEBV-A1W3-K-0.6-N-LE3
	PVC Kabelmantel	24 V DC	Signalzustandsanzeige	2,5	30931	KMC-1-24DC-2,5-LED
	Leuchtdichtung	12 ... 24 V DC	Signalzustandsanzeige	–	19145	MC-LD-12-24DC
			Signalzustandsanzeige	–	19146	MC-LD-230AC
		230 V DC/V AC	Signalzustandsanzeige	–	19145	MC-LD-12-24DC
			Signalzustandsanzeige	–	19146	MC-LD-230AC
Bezeichnungsschild						
	–	Lieferumfang: 35 Stück im Rahmen		–	33362	KMC/F/V-BZ-35X

Datenblatt



- Nach ATEX-Richtlinie
- Nach VDE-Vorschrift 0580 mit der Isolierstoffklasse F
- Steckeranschluss
- Ohne Eingriff in den Pneumatik-Kreislauf auswechselbar
- Batteriemontage zulässig (Mindestabstand von Spule zu Spule 5 mm)



Allgemeine Technische Daten	
Befestigungsart	mit Rändelmutter
Einbaulage	beliebig (auf Ankerrohr 360° drehbar)
Produktgewicht [g]	55

Werkstoffe	
Magnetspule	Stahl, Kupfer, Duroplast
Wicklung	Kupfer
Werkstoffhinweis	RoHS konform

Elektrische Daten	
Elektrischer Anschluss	3-polig Steckerfahnen mit Anschlussbild nach Festo Standard für MSSD-F
Max. Anziehdrehmoment Steckdose [Nm]	0,4
Min. Anzugszeit [ms]	10
Zulässige Spannungsschwankungen [%]	-10 / +10
Einschaltdauer [%]	100
Schutzart nach EN 60529	IP65 mit Steckdose

Spulenkennwerte				
Betriebsspannung	24 V DC	24 V AC	110 V AC	230 V AC
Leistung [W]	4,5	-	-	-
Anzugsleistung, 50 Hz [VA]	-	9	9	9
Halteleistung, 50 Hz [VA]	-	7	7	7
Leistungsfaktor cos(phi)	-	0,7	0,7	0,7
Frequenz [Hz]	-	50/60	50/60	50/60
Zulässige Frequenzschwankungen [%]	-	-5 / +5	-5 / +5	-5 / +5

Betriebs- und Umweltbedingungen				
Betriebsspannung	24 V DC	24 V AC	110 V AC	230 V AC
Umgebungstemperatur [°C]	-5 ... +40		-5 ... +40	
CE-Zeichen (siehe Konformitätserklärung) ²⁾	-		nach EU-Niederspannungs-Richtlinie ¹⁾	

1) Bitte entnehmen Sie den Nutzungsbereich der EG-Konformitätserklärung: www.festo.com/catalogue/... → Support/Downloads.
Im Falle von Nutzungsbeschränkungen der Geräte in Wohn-, Geschäfts- und Gewerbebereichen, sowie Kleinbetrieben, können weitere Maßnahmen zur Reduzierung der Störaussendung erforderlich sein.

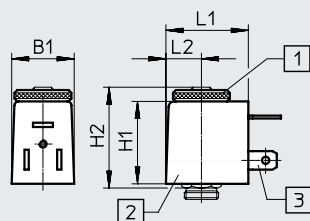
2) Weitere Informationen www.festo.com/catalogue/... → Support/Downloads.

Datenblatt

ATEX	
ATEX-Kategorie Gas	II 3G
Ex-Zündschutzart Gas	Ex nA IIC T4X Gc
ATEX-Kategorie Staub	II 3D
Ex-Zündschutzart Staub	Ex tc IIIC T130°C X Dc IP65
Ex-Umgebungstemperatur [°C]	-5 ≤ Ta ≤ +40
CE-Zeichen (siehe Konformitätserklärung)	nach EU-Ex-Schutz-Richtlinie (ATEX)
Ex-Schutz Zulassung außerhalb der EU	EPL Gc (CN)
	EPL Dc (CN)

Abmessungen

Download CAD-Daten → www.festo.com



- [1] Befestigungsmutter
(Anziehdrehmoment
0,4 Nm)
- [2] Magnetspule
- [3] Steckerfahnen für Steckdosen
MSSD-F

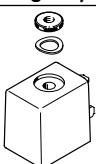


Hinweis

Inbetriebnahme nur auf
Aluminium-Ventilen mit
Ventilkörperabmessungen
≥ 26 x 16 x 14 mm

Typ	B1	H1	H2	L1	L2
MSFG-...-EX	22	29	33,8	29,5	12,5
MSFW-...-EX					

Bestellangaben



Beschreibung	Betriebsspannung	Teile-Nr.	Typ
 explosionsgeschützt, ohne Steckdose	24 V DC	536931	MSFG-24-EX
	24 V AC	536932	MSFW-24-50/60-EX
	110 V AC	536933	MSFW-110-50/60-EX
	230 V AC	536934	MSFW-230-50/60-EX

Typenschlüssel

001	Baureihe	
VACF	Magnetspule, Baureihe F	
002	Magnetspulenart	
B	Magnetspule Breite 22 mm für Ankerrohr 8 mm	
A	Magnetspule Breite 30 mm für Ankerrohr 8 mm	
003	Elektrischer Anschluss	
A1	Anschlussbild Form A, nach EN 175301	
B2	Anschlussbild Form B, Industriestandard	
C1	Anschlussbild Form C, nach EN 175301	
K1	Leitung	
004	Nennbetriebsspannung	
5	12 V DC	
1	24 V DC	
1A	24 V AC, 50/60 Hz	
7	48 V DC	
7A	48 V AC, 50/60 Hz	
16B	120 V AC, 60 Hz und 110 V AC, 50/60 Hz	
3A	230 V AC, 50/60 Hz	
3W	230 V AC; 240 V AC, 50/60 Hz	

005	Leitungslänge [m]	
1	1	
5	5	
10	10	
20	20	
006	Zulassung EU	
	Keine	
EX4	II 2GD	
007	Zündschutzart	
	Ohne	
M	Vergusskapselung	

Datenblatt

-  Spannung
12 ... 48 V DC
24 ... 240 V AC
-  Temperaturbereich
-20 ... +50 °C

- Nach VDE-Vorschrift 0580 mit der Isolierstoffklasse H
- Ohne Eingriff in den Pneumatik-Kreislauf auswechselbar

**Allgemeine Technische Daten**

Befestigungsart	mit Rändelmutter
Einbaulage	beliebig (auf Ankerrohr in 45°-Schritten umsetzbar)

Werkstoffe

Gehäuse Dichtungs-Set	Aluminium, HNBR
Gehäuse	PA, Stahl
Wicklung	Kupfer
Werkstoffhinweis	RoHS konform

Elektrische Daten

Elektrischer Anschluss	Steckerfahnen, 3-polig, mit Anschlussbild nach EN 175301-803 Form A
Zulässige Spannungsschwankungen [%]	-10 / +10
Einschaltdauer [%]	100
Schutzart nach EN 60529	IP65 mit Steckdose
Isolierstoffklasse	H

Spulenkennwerte

Betriebsspannung	12 V DC	24 V DC	48 V DC	24 V AC	48 V AC	110/120 V AC	230/240 V AC
Leistung [W]	2,8	2,6	2,8	–	–	–	–
Anzugsleistung, 50 Hz [VA]	–	–	–	2,5	2,5	2,7	3,9
Halteleistung, 50 Hz [VA]	–	–	–	1,7	1,7	1,9	2,8
Frequenz [Hz]	–	–	–	50/60	50/60	50/60	50/60

Betriebs- und Umweltbedingungen

Betriebsspannung	12 V DC	24 V DC	48 V DC	24 V AC	48 V AC	110/120 V AC	230/240 V AC
Umgebungstemperatur [°C]	-20 ... +50					-20 ... +50	
Korrosionsbeständigkeit KBK ¹⁾	2					2	
CE-Zeichen (siehe Konformitätserklärung) ²⁾	–					nach EU-Niederspannungs-Richtlinie	
Zulassung	c UL us - Recognized (OL)		–	c UL us - Recognized (OL)	–	–	
Maritime Klassifizierung ²⁾	siehe Zertifikat					siehe Zertifikat	
Zertifikat ausstellende Stelle	DNVGL-TAA000011J					DNVGL-TAA000011J	

1) Korrosionsbeständigkeitsklasse KBK 2 nach Festo Norm FN 940070

Mäßige Korrosionsbeanspruchung. Innenraumanwendung bei der Kondensation auftreten darf. Außenliegende sichtbare Teile mit vorrangig dekorativer Anforderung an die Oberfläche, die in direktem Kontakt zur umgebenden industrietypischen Atmosphäre stehen.

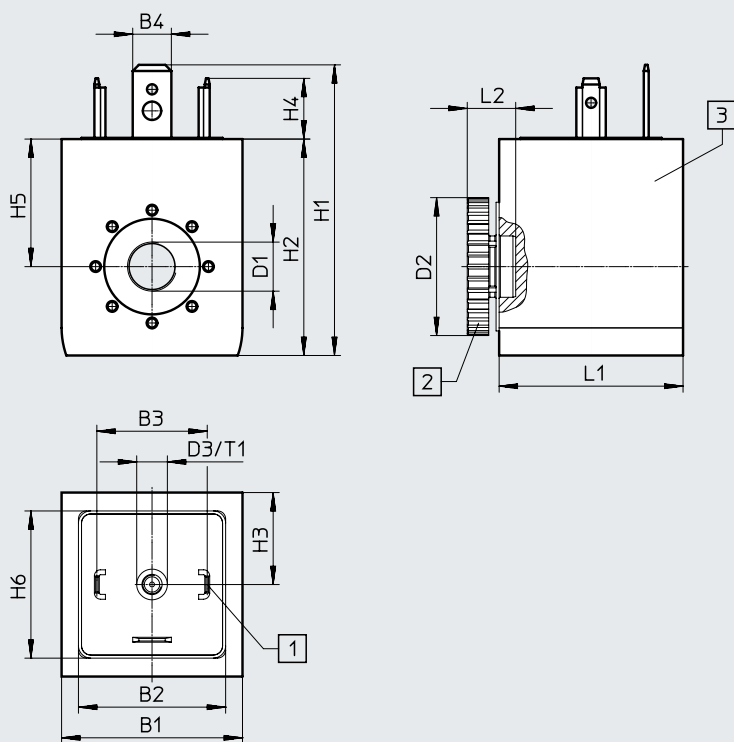
2) Weitere Informationen www.festo.com/catalogue/... → Support/Downloads.

Datenblatt

★ Kernprogramm

Abmessungen

Download CAD-Daten → www.festo.com





- [1] Steckerbild nach EN 175301-803, Form A
- [2] Rändelmutter (Dichtungs-Set für Magnetspule)
- [3] Magnetspule (auf Ankerrohr in 45°-Schritten umsetzbar, Aufsteckrichtung beliebig)

Typ	B1	B2	B3	B4	D1	D2	D3	H1	H2	H3	H4	H5	H6	L1	L2	T1
VACF-A-A1-...	29,5	24	18	6,3	8,2	22,5	M3	47,4	35,3	15	9,9	20,8	24	30	7,9	5

Bestellangaben

Beschreibung		Betriebsspannung	Produktgewicht	Teile-Nr.	Typ
Magnetspule					
	Ohne Steckdose, Anschlussbild nach EN 175301-803 Form A	12 V DC	83,1 g	8030821	VACF-A-A1-5
		24 V DC	82,6 g	★ 8030822	VACF-A-A1-1
		48 V DC	82,7 g	8030823	VACF-A-A1-7
		24 V AC	83,4 g	8030824	VACF-A-A1-1A
		48 V AC	82,3 g	8030825	VACF-A-A1-7A
		110/120 V AC	82,4 g	8030826	VACF-A-A1-16B
		230/240 V AC	79,2 g	8030828	VACF-A-A1-3W
Dichtungs-Set					
	zur Erreichung von Schutzart IP67		12,6 g	8034611	VAMC-B10-A-B-S8

Datenblatt

-  Spannung
12 ... 48 V DC
24 ... 240 V AC
-  Temperaturbereich
-10 ... +50 °C

- Nach VDE-Vorschrift 0580 mit der Isolierstoffklasse H
- Ohne Eingriff in den Pneumatik-Kreislauf auswechselbar

**Allgemeine Technische Daten**

Befestigungsart	mit Rändelmutter
Einbaulage	beliebig (auf Ankerrohr in 45°-Schritten umsetzbar)

Werkstoffe

Gehäuse Dichtungs-Set	Aluminium, HNBR
Gehäuse	PA, Stahl
Wicklung	Kupfer
Werkstoffhinweis	RoHS konform

Elektrische Daten

Elektrischer Anschluss	Steckerfahnen, 3-polig, mit Anschlussbild nach Industriestandard Form B (11 mm)
Zulässige Spannungsschwankungen	-10 / +10
Einschaltdauer [%]	100
Schutzart nach EN 60529	IP65 mit Steckdose
Isolierstoffklasse	H

Spulenkennwerte

Betriebsspannung	12 V DC	24 V DC	48 V DC	24 V AC	48 V AC	110/120 V AC	230/240 V AC
Leistung [W]	3,4	3,3	3,4	–	–	–	–
Anzugsleistung, 50 Hz [VA]	–	–	–	3,9	3,9	4,4	5,8
Halteleistung, 50 Hz [VA]	–	–	–	2,6	2,7	3,3	4,6
Frequenz [Hz]	–	–	–	50/60	50/60	50/60	50/60
Stoßspannungsfestigkeit [kV]	–	–	–	–	–	2,5	4

Betriebs- und Umweltbedingungen

Betriebsspannung	12 V DC	24 V DC	48 V DC	24 V AC	48 V AC	110/120 V AC	230/240 V AC
Umgebungstemperatur [°C]	-20 ... +50					-20 ... +50	
Korrosionsbeständigkeit KBK ¹⁾	2					2	
Verschmutzungsgrad	–					3	
CE-Zeichen (siehe Konformitätserklärung) ²⁾	–					nach EU-Niederspannungs-Richtlinie	
Zulassung	c UL us - Recognized (OL)		–	c UL us - Recognized (OL)		–	
Maritime Klassifizierung ²⁾	siehe Zertifikat					siehe Zertifikat	
Zertifikat ausstellende Stelle	DNVGL-TAA000011J					DNVGL-TAA000011J	

1) Korrosionsbeständigkeitsklasse KBK 2 nach Festo Norm FN 940070

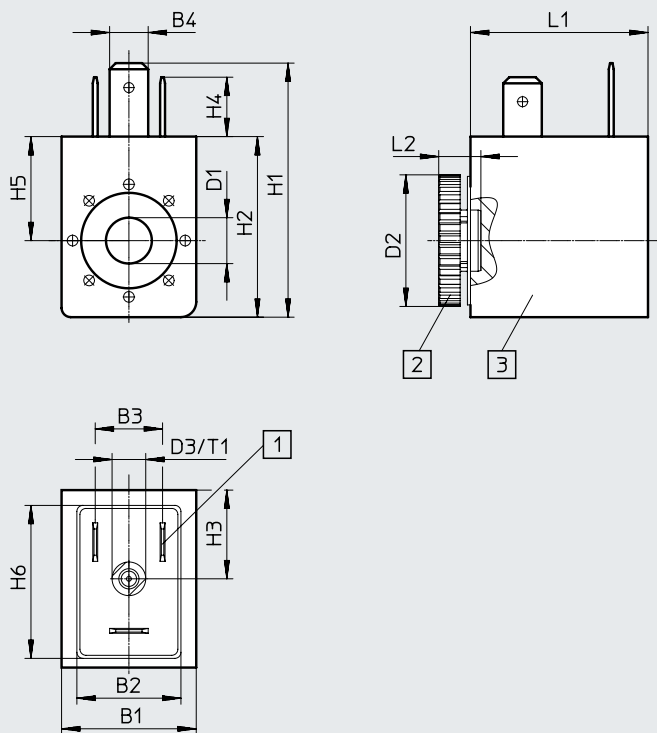
Mäßige Korrosionsbeanspruchung. Innenraumanwendung bei der Kondensation auftreten darf. Außenliegende sichtbare Teile mit vorrangig dekorativer Anforderung an die Oberfläche, die in direktem Kontakt zur umgebenden industrietypischen Atmosphäre stehen.

2) Weitere Informationen www.festo.com/catalogue/... → Support/Downloads.

Datenblatt

Abmessungen

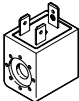

Download CAD-Daten → www.festo.com





- [1] Steckerbild nach Industriestandard, Form B
- [2] Rändelmutter (Dichtungs-Set für Magnetspule)
- [3] Magnetspule (auf Ankerrohr in 45°-Schritten umsetzbar, Aufsteckrichtung beliebig)

Typ	B1	B2	B3	B4	D1	D2	D3	H1	H2	H3	H4	H5	H6	L1	L2	T1
VACF-B-B2-...	22	17	11	6,3	8,2	21,5	M3	41,5	29,5	14,5	9,7	17	25	29	6,9	5

Bestellangaben

	Beschreibung	Betriebsspannung	Produktgewicht	Teile-Nr.	Typ
Magnetspule					
	Ohne Steckdose, Anschlussbild nach Industriestandard Form B (11 mm)	12 V DC	55,6 g	8030801	VACF-B-B2-5
		24 V DC	56,5 g	8030802	VACF-B-B2-1
		48 V DC	55,9 g	8030803	VACF-B-B2-7
		24 V AC	55,8 g	8030804	VACF-B-B2-1A
		48 V AC	55,3 g	8030805	VACF-B-B2-7A
		110/120 V AC	52,3 g	8030806	VACF-B-B2-16B
		230/240 V AC	53 g	8030808	VACF-B-B2-3W
Dichtungs-Set					
	zur Erreichung von Schutzart IP67	10 g	8034609	VAMC-B10-B-B-S8	

Datenblatt

-  Spannung
12 ... 48 V DC
24 ... 240 V AC
-  Temperaturbereich
-10 ... +50 °C

- Nach VDE-Vorschrift 0580 mit der Isolierstoffklasse H
- Ohne Eingriff in den Pneumatik-Kreislauf auswechselbar

**Allgemeine Technische Daten**

Befestigungsart	mit Rändelmutter
Einbaulage	beliebig (auf Ankerrohr in 45°-Schritten umsetzbar)

Werkstoffe

Gehäuse Dichtungs-Set	Aluminium, HNBR
Gehäuse	PA, Stahl
Wicklung	Kupfer
Werkstoffhinweis	RoHS konform

Elektrische Daten

Elektrischer Anschluss	Steckerfahnen, 3-polig, mit Anschlussbild nach EN 175301-803 Form C
Zulässige Spannungsschwankungen	-10 / +10
Einschaltdauer	100
Schutzart nach EN 60529	IP65 mit Steckdose
Isolierstoffklasse	H

Spulenkennwerte

Betriebsspannung	12 V DC	24 V DC	48 V DC	24 V AC	48 V AC	110/120 V AC	230/240 V AC
Leistung [W]	3,4	3,3	3,4	-	-	-	-
Anzugsleistung, 50 Hz [VA]	-	-	-	3,9	3,9	4,4	5,8
Halteleistung, 50 Hz [VA]	-	-	-	2,6	2,7	3,3	4,6
Frequenz [Hz]	-	-	-	50/60	50/60	50/60	50/60
Stoßspannungsfestigkeit [kV]	-	-	-	-	-	2,5	4

Betriebs- und Umweltbedingungen

Betriebsspannung	12 V DC	24 V DC	48 V DC	24 V AC	48 V AC	110/120 V AC	230/240 V AC
Umgebungstemperatur [°C]	-20 ... +50					-20 ... +50	
Korrosionsbeständigkeit KBK ¹⁾	2					2	
Verschmutzungsgrad	-					3	
CE-Zeichen (siehe Konformitätserklärung) ³⁾	-					nach EU-Niederspannungs-Richtlinie ²⁾	
Zulassung	c UL us - Recognized (OL)		-	c UL us - Recognized (OL)		-	-

1) Korrosionsbeständigkeitsklasse KBK 2 nach Festo Norm FN 940070

Mäßige Korrosionsbeanspruchung. Innenraumanwendung bei der Kondensation auftreten darf. Außenliegende sichtbare Teile mit vorrangig dekorativer Anforderung an die Oberfläche, die in direktem Kontakt zur umgebenden industrietypischen Atmosphäre stehen.

2) Bitte entnehmen Sie den Nutzungsbereich der EG-Konformitätserklärung: www.festo.com/catalogue/... → Support/Downloads.

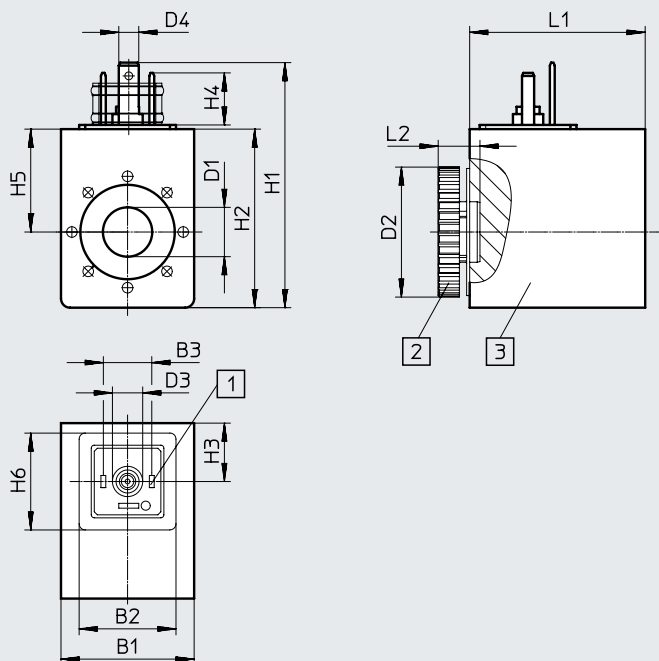
Im Falle von Nutzungsbeschränkungen der Geräte in Wohn-, Geschäfts- und Gewerbebereichen, können weitere Maßnahmen zur Reduzierung der Störaussendung erforderlich sein.

3) Weitere Informationen www.festo.com/catalogue/... → Support/Downloads.

Datenblatt

Abmessungen

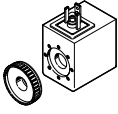

Download CAD-Daten → www.festo.com





- [1] Steckerbild nach EN 175301-803, Form C
- [2] Rändelmutter (Dichtungs-Set für Magnetspule)
- [3] Magnetspule (auf Ankerrohr in 45°-Schritten umsetzbar, Aufsteckrichtung beliebig)

Typ	B1	B2	B3	D1	D2	D3	D4	H1	H2	H3	H4	H5	H6	L1	L2
VACF-B-C1...	22	16	8	8,2	21,5	27	3,3	40,5	29,5	9,7	8,6	17	16	29	6,9

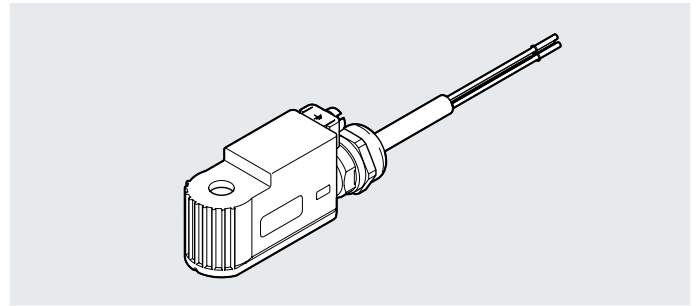
Bestellangaben

	Beschreibung	Betriebsspannung	Produktgewicht	Teile-Nr.	Typ
	Ohne Steckdose, Anschlussbild nach EN 175301-803 Form C	12 V DC	54,1 g	8030810	VACF-B-C1-5
		24 V DC	52,4 g	8030811	VACF-B-C1-1
		48 V DC	54,3 g	8030812	VACF-B-C1-7
		24 V AC	54 g	8030813	VACF-B-C1-1A
		48 V AC	53,5 g	8030814	VACF-B-C1-7A
		110/120 V AC	51 g	8030815	VACF-B-C1-16B
		230/240 V AC	51,1 g	8030817	VACF-B-C1-3W
	zur Erreichung von Schutzart IP67	10 g	8034609	VAMC-B10-B-B-S8	

Datenblatt

-  Spannung
24 V DC
24 ... 230 V AC
-  Temperaturbereich
-30 ... +40 °C

- Nach ATEX-Richtlinie
- Ohne Eingriff in den Pneumatik-Kreislauf auswechselbar

**Allgemeine Technische Daten**

Befestigungsart	mit Rändelmutter
Einbaulage	beliebig (auf Ankerrohr in 45°-Schritten umsetzbar)
Schaltstellungsanzeige	nein
Produktgewicht [g]	170

Werkstoffe

Magnetspule	Aluminium, Epoxidharz, Kupfer, Stahl
Wicklung	Kupfer
Werkstoffhinweis	RoHS konform

Elektrische Daten

Elektrischer Anschluss	Kabel mit offenem Ende, 3-adrig
Leiter-Nennquerschnitt [mm ²]	0,75
Zulässige Spannungsschwankungen [%]	-10 / +10
Einschaltdauer [%]	100
Schutzart nach EN 60529	IP65

Spulenkennwerte

Betriebsspannung	24 V DC	24 V AC	110 V AC	230 V AC
Leistung [W]	4,36	–	–	–
[VA]	–	3,85	4,18	5
Frequenz [Hz]	–	50/60	50/60	50/60
Zulässige Frequenzschwankungen [%]	–	-5 / +5	-5 / +5	-5 / +5
Min. Anzugszeit [ms]	10	10	10	10

Betriebs- und Umweltbedingungen

Umgebungstemperatur [°C]	-30 ... +40
Korrosionsbeständigkeit KBK ¹⁾	0 - keine Korrosionsbeanspruchung
CE-Zeichen (siehe Konformitätserklärung) ²⁾	nach EU-Ex-Schutz-Richtlinie (ATEX) nach EU-RoHS-Richtlinie

- 1) Korrosionsbeständigkeitsklasse KBK 0 nach Festo Norm FN 940070
Keine Korrosionsbeanspruchung. Gilt für kleine, optisch nicht relevante Normteile, wie Gewindestifte, Seegerringe, Spannhülsen etc., die üblicherweise nur in der Ausführung phosphatiert oder brüniert (ggf. eingeölt) am Markt angeboten werden, sowie für Kugellager (für Bauteile < KBK3) und Gleitlager.
- 2) Weitere Informationen www.festo.com/catalogue/... → Support/Downloads.

Datenblatt

ATEX	
ATEX-Kategorie Gas	II 2G
Ex-Zündschutzart Gas	Ex mb IIC T5 Gb
ATEX-Kategorie Staub	II 2D
Ex-Zündschutzart Staub	Ex mb IIIC T95°C Db
Ex-Umgebungstemperatur [°C]	-30 ≤ Ta ≤ +40
Ex-Schutz Zulassung außerhalb der EU	EPL Gb (IEC-EX)
	EPL Db (IEC-EX)
	EPL Gb (BR)
	EPL Db (BR)
	EPL Gb (CN)
	EPL Db (CN)
Zertifikat ausstellende Stelle	IBExU 16 ATEX1146X
	IECEX IBE16.0024X
	DNV17.0013X
	GYJ17.1077X

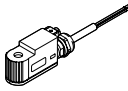
Abmessungen

Download CAD-Daten → www.festo.com

[1] Magnetspule
 [2] Anschlussklemme Potentialausgleich
 [3] Wärmebeständige Gummischlauchleitung
 [4] Rändelmutter
 [5] Länge je nach Bestellung

Typ	B1	H1	H2	L1	L2	L3
VACF-B-K1-...	22	27	31,7	55,5	11,8	50

Bestellangaben

Beschreibung	Betriebsspannung	Kabellänge	Teile-Nr.	Typ
 Kabel mit offenem Ende, 3-adrig	24 V DC	1 m	8059804	VACF-B-K1-1-1-EX4-M
		5 m	8059805	VACF-B-K1-1-5-EX4-M
		10 m	8059806	VACF-B-K1-1-10-EX4-M
		20 m	8059807	VACF-B-K1-1-20-EX4-M
	24 V AC	1 m	8059808	VACF-B-K1-1A-1-EX4-M
	110 V AC	1 m	8059811	VACF-B-K1-16B-1-EX4-M
		5 m	8059812	VACF-B-K1-16B-5-EX4-M
	230 V AC	1 m	8059809	VACF-B-K1-3A-1-EX4-M
		5 m	8059810	VACF-B-K1-3A-5-EX4-M

Typenschlüssel

001	Baureihe	
VACN	Magnetspule, Baureihe N	

002	Magnetspulenart	
N	Magnetspule N für Ankerrohr 9 mm	
H1	Magnetspule H1 für Ankerrohr 14 mm	
X	Magnetspule X für Ankerrohr 14 mm	

003	Elektrischer Anschluss	
A1	Anschlussbild Form A, nach EN 175301	
K1	Leitung	
K11	Leitung mit Isolierrohranschluss	

004	Nennbetriebsspannung	
1	24 V DC	
2A	110 V AC, 50/60 Hz	
16B	120 V AC, 60 Hz und 110 V AC, 50/60 Hz	
3A	230 V AC, 50/60 Hz	



005	Leitungslänge [m]	
0.5	0.5	
10	10	

006	Zulassung EU	
	Keine	
EX4	II 2GD	
EX2	II 3GD	

007	Zulassung	
	Ohne	
U4	Class1 Div1 nach NEC 500	

008	Zündschutzart	
	Ohne	
A	Eigensicher	
M	Vergusskapselung	
N	Nicht funkend	

Datenblatt

-  Spannung
24 V DC
110, 230 V AC
-  Temperaturbereich
-20 ... +60 °C

- Ohne Eingriff in den Pneumatik-Kreislauf auswechselbar



Allgemeine Technische Daten

Befestigungsart	mit Rändelmutter
Einbaulage	beliebig (auf Ankerrohr in 45°-Schritten umsetzbar)
Produktgewicht [g]	95

Werkstoffe

Gehäuse	Stahl, Kunststoff
Wicklung	Kupfer
Steckkontakte	Messing
Werkstoffhinweis	RoHS konform

Elektrische Daten

Elektrischer Anschluss	Steckerfahnen, 3-polig, mit Anschlussbild nach EN 175301-803 Form A
Zulässige Spannungsschwankungen [%]	-10 / +10
Einschaltdauer [%]	100
Isolierstoffklasse	F
Isolierstoffklasse des Lackdrahts	F
Schutzart nach EN 60529	IP65 mit Steckdose

Spulenkennwerte

Betriebsspannung	24 V DC	110 V AC		230 V AC	
Frequenz [Hz]	-	50	60	50	60
Leistung [W]	0,7	-	-	-	-
Anzugsleistung [VA]	-	5,2	4,2	6,2	4,9
Halteleistung [VA]	-	3,1	2,5	3,7	2,9
Stoßspannungsfestigkeit [kV]	-	2,5		4	

Betriebs- und Umweltbedingungen

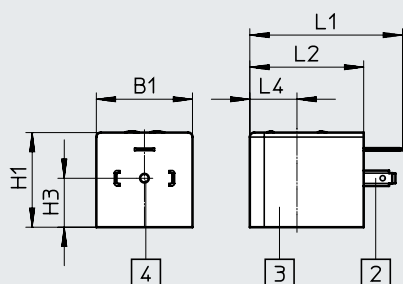
Betriebsspannung	24 V DC	110 V AC	230 V AC
Umgebungstemperatur [°C]	-20 ... +60	-20 ... +60	
Korrosionsbeständigkeit KBK ¹⁾	2	2	
Verschmutzungsgrad	-	3	
CE-Zeichen (siehe Konformitätserklärung) ²⁾	-	nach EU-Niederspannungs-Richtlinie	
Maritime Klassifizierung ²⁾	siehe Zertifikat		
Zertifikat ausstellende Stelle	DNVGL-TAA000011J		

- 1) Korrosionsbeständigkeitsklasse KBK 2 nach Festo Norm FN 940070
Mäßige Korrosionsbeanspruchung. Innenraumanwendung bei der Kondensation auftreten darf. Außenliegende sichtbare Teile mit vorrangig dekorativer Anforderung an die Oberfläche, die in direktem Kontakt zur umgebenden industrietypischen Atmosphäre stehen.
- 2) Weitere Informationen www.festo.com/catalogue/... → Support/Downloads.

Datenblatt

★ Kernprogramm




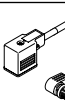
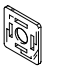
Abmessungen

Download CAD-Daten → www.festo.com

- [2] Steckerbild nach
EN 175301-803 Form A
- [3] Magnetspule
- [4] Befestigungsschraube M3

Typ	B1	H1	H3	L1	L2	L4
VACN-N-A1-...	30	29,5	15,3	47,6	35,5	14,7

Bestellangaben

Beschreibung		Teile-Nr.	Typ
Magnetspule			
	Ohne Steckdose, Anschlussbild nach EN 175301-803 Form A	24 V DC	★ 8029144 VACN-N-A1-1
		110 V AC	8029134 VACN-N-A1-16B
		230 V AC	8029135 VACN-N-A1-3A
Steckdose			
	Betriebsspannung 230 V DC/V AC	Kabelverschraubung Pg9	34583 MSSD-C
		Kabelverschraubung M16	539709 MSSD-C-M16
	Betriebsspannung 24 V DC, Signalzustandsanzeige mit LED	Kabelverschraubung Pg11	177617 MSSD-C-TY-24DC
Verbindungsleitung			
	Betriebsspannung 24 V DC, Signalzustandsanzeige mit LED	Kabellänge 0,6 m	3679776 NEBV-A1W3F-P-K-0.6-N-LE3
		Kabellänge 2,5 m	30931 KMC-1-24DC-2,5-LED
		Kabellänge 5 m	30933 KMC-1-24DC-5-LED
		Kabellänge 10 m	193459 KMC-1-24-10-LED
	Betriebsspannung 230 V DC/V AC	Kabellänge 0,6 m	3579466 NEBV-A1W3-K-0.6-N-LE3
		Kabellänge 2,5 m	30932 KMC-1-230AC-2,5
Kabellänge 5 m		30934 KMC-1-230AC-5	
	Elektrischer Anschluss 2, M12x1 A-codiert Betriebsspannung 24 V DC, Signalzustandsanzeige mit LED	Kabellänge 0,3 m	3679771 NEBV-A1W3F-P-K-0.3-N-M12W3
		Kabellänge 0,6 m	3679772 NEBV-A1W3F-P-K-0.6-N-M12W3
	Elektrischer Anschluss 2, M12x1 A-codiert Betriebsspannung 230 V DC/V AC	Kabellänge 0,3 m	3579461 NEBV-A1W3-K-0.3-N-M12W3
		Kabellänge 0,6 m	3579462 NEBV-A1W3-K-0.6-N-M12W3
Leuchtdichtung			
	Betriebsspannung 24 V DC	19145	MC-LD-12-24DC
	Betriebsspannung 230 V DC/V AC	19146	MC-LD-230AC

Datenblatt



- Nicht funkende Magnetspule
- Kategorie „II 3G“ und „II 3D“
- Ex-Zündschutzart Gas „Ex nA“
- ATEX-Zulassung
- Ohne Eingriff in den Pneumatik-Kreislauf auswechselbar



Allgemeine Technische Daten	
Befestigungsart	mit Rändelmutter
Einbaulage	beliebig (auf Ankerrohr in 45°-Schritten umsetzbar)
Produktgewicht [g]	95

Werkstoffe	
Gehäuse	Stahl, Kunststoff
Wicklung	Kupfer
Steckkontakte	Messing
Werkstoffhinweis	RoHS konform

Elektrische Daten	
Elektrischer Anschluss	Steckerfahnen, 3-polig, mit Anschlussbild nach EN 175301-803 Form A
Zulässige Spannungsschwankungen [%]	-10 / +10
Einschaltdauer [%]	100
Isolierstoffklasse	F
Isolierstoffklasse des Lackdrahts	H
Schutzart nach EN 60529	IP65 mit Steckdose

Spulenkennwerte						
Betriebsspannung	24 V DC	110 V AC			230 V AC	
Frequenz [Hz]	-	50	60	50	60	
Leistung [W]	2,1	-	-	-	-	
Anzugsleistung [VA]	-	6,9	5,4	6,9	5,4	
Halteleistung [VA]	-	4,1	3,2	4,1	3,3	

Betriebs- und Umweltbedingungen	
Umgebungstemperatur [°C]	-20 ... +60
Korrosionsbeständigkeit KBK ¹⁾	2
CE-Zeichen (siehe Konformitätserklärung) ²⁾	nach EU-Ex-Schutz-Richtlinie (ATEX)
Maritime Klassifizierung ²⁾	siehe Zertifikat
Zertifikat ausstellende Stelle	DNVGL-TAA000011J

1) Korrosionsbeständigkeitsklasse KBK 2 nach Festo Norm FN 940070
Mäßige Korrosionsbeanspruchung. Innenraumanwendung bei der Kondensation auftreten darf. Außenliegende sichtbare Teile mit vorrangig dekorativer Anforderung an die Oberfläche, die in direktem Kontakt zur umgebenden industrietypischen Atmosphäre stehen.

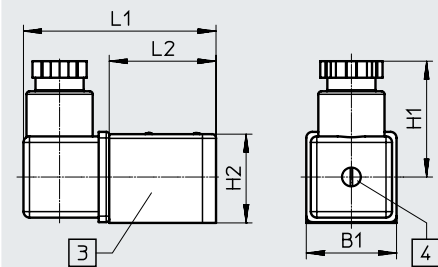
2) Weitere Informationen www.festo.com/catalogue/... → Support/Downloads.

Datenblatt

ATEX	
ATEX-Kategorie Gas	II 3G
Ex-Zündschutzart Gas	Ex nA IIC T5/T4 X Gc
ATEX-Kategorie Staub	II 3D
Ex-Zündschutzart Staub	Ex tc IIIC T95°C/T105°C X Dc
Ex-Umgebungstemperatur [°C]	-20 ≤ Ta ≤ +60

Abmessungen

Download CAD-Daten → www.festo.com



- [3] Magnetspule
- [4] Befestigungsschraube M3

Typ	B1	H1	H2	L1	L2
VACN-N-A1-...-EX2-N	30	38,5	29,5	64	35,5

Bestellangaben

	Beschreibung	Betriebsspannung	Teile-Nr.	Typ
	Mit Steckdose im Lieferumfang, Anschlussbild nach EN 175301-803 Form A	24 V DC	8029136	VACN-N-A1-1-EX2-N
		110 V AC	8029137	VACN-N-A1-16B-EX2-N
		230 V AC	8029138	VACN-N-A1-3A-EX2-N

Datenblatt



- Vergussgekapelte Magnetspule mit Isolierrohranschluss
- Ex-Schutz Zulassung „Class I“, „Class II“ und „Class III“
- FM-Zulassung
- Ohne Eingriff in den Pneumatik-Kreislauf auswechselbar



Allgemeine Technische Daten	
Befestigungsart	mit Rändelmutter
Einbaulage	beliebig (auf Ankerrohr in 45°-Schritten umsetzbar)
Produktgewicht [g]	207

Werkstoffe	
Gehäuse	Stahl, Kunststoff
Wicklung	Kupfer
Werkstoffhinweis	LABS-haltige Stoffe enthalten RoHS konform

Elektrische Daten	
Elektrischer Anschluss	Kabel
Kabellänge [m]	0,61
Zulässige Spannungsschwankungen [%]	-10 / +10
Einschaltdauer [%]	100
Isolierstoffklasse	H
Isolierstoffklasse des Lackdrahts	H
Schutzart nach EN 60529	IP65

Spulenkennwerte			
Betriebsspannung	24 V DC	110 V AC	230 V AC
Frequenz [Hz]	-	60	50
Leistung [W]	4,6	-	-
Anzugsleistung [VA]	-	10	11,5
Halteleistung [VA]	-	6,8	8

Betriebs- und Umweltbedingungen			
Betriebsspannung	24 V DC	110 V AC	230 V AC
Umgebungstemperatur [°C]	-20 ... +60	-20 ... +60	
Korrosionsbeständigkeit KBK ¹⁾	2	2	
CE-Zeichen (siehe Konformitätserklärung) ²⁾	-	nach EU-Niederspannungs-Richtlinie	
Maritime Klassifizierung ²⁾	siehe Zertifikat		
Zertifikat ausstellende Stelle	DNVGL-TAA000011J		

1) Korrosionsbeständigkeitsklasse KBK 2 nach Festo Norm FN 940070
Mäßige Korrosionsbeanspruchung. Innenraumanwendung bei der Kondensation auftreten darf. Außenliegende sichtbare Teile mit vorrangig dekorativer Anforderung an die Oberfläche, die in direktem Kontakt zur umgebenden industrietypischen Atmosphäre stehen.

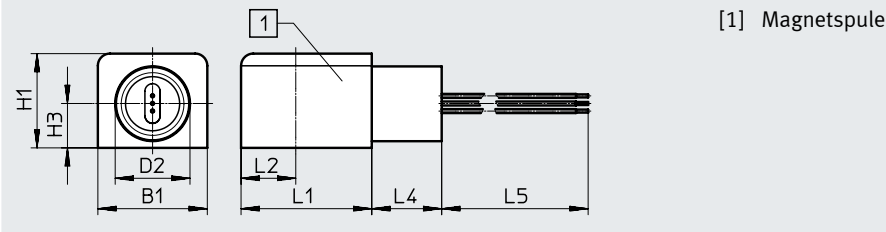
2) Weitere Informationen www.festo.com/catalogue/... → Support/Downloads.

Datenblatt

ATEX		
Ex-Zündschutzart Gas	AEx m II T4	
	Ex m II T4	
Ex-Umgebungstemperatur [°C]	-20 ≤ Ta ≤ +60	
Ex-Schutz Zulassung außerhalb der EU	EPL Gb (US)	
	Class I, Div. 1 (US)	Class I, Div. 1 (CA)
	-	Class I, Div. 2 (CA)
	Class II, Div. 1 (US)	Class II, Div. 1 (CA)
	Class III, Div. 1 (US)	Class III, Div. 1 (CA)
Zertifikat ausstellende Stelle	CSA 265489	
	FM 3053936	

Abmessungen

Download CAD-Daten → www.festo.com



Typ	B1	D2	H1	H3	L1	L2	L4	L5
VACN-N-K11-...	36	24,6	31	14,5	43	18	23	610

Bestellangaben

	Beschreibung	Betriebsspannung	Teile-Nr.	Typ
	Kabel eingegossen	24 V DC	8029146	VACN-N-K11-1-0.5-U4-M
		110 V AC	8029145	VACN-N-K11-16B-0.5-U4-M
		230 V AC	8029140	VACN-N-K11-3A-0.5-U4-M

Datenblatt



- Kategorie „II 2G“ und „II 2D“
- Ex-Zündschutzart Gas „Ex mb“
- ATEX-Zulassung
- Ohne Eingriff in den Pneumatik-Kreislauf auswechselbar



Allgemeine Technische Daten

Befestigungsart	mit Rändelmutter
Einbaulage	beliebig (auf Ankerrohr in 45°-Schritten umsetzbar)

Werkstoffe

Gehäuse	Stahl, Kunststoff
Wicklung	Kupfer
Werkstoffhinweis	RoHS konform

Elektrische Daten

Elektrischer Anschluss	Kabel
Kabeldurchmesser [mm]	7
Zulässige Spannungsschwankungen [%]	-10 / +10
Einschaltdauer [%]	100
Isolierstoffklasse	F
Isolierstoffklasse des Lackdrahts	H
Schutzart nach EN 60529	IP65 mit Steckdose

Spulenkennwerte

Betriebsspannung [V]	24 DC	110 AC	230 AC
Frequenz [Hz]	-	50/60	50/60
Leistung [W]	2,6	-	-
[VA]	-	2,4	2,1

Betriebs- und Umweltbedingungen

Kabellänge [m]	3	10
Umgebungstemperatur [°C]	-20 ... +50	
Korrosionsbeständigkeit KBK ¹⁾	2	
CE-Zeichen (siehe Konformitätserklärung) ²⁾	nach EU-Ex-Schutz-Richtlinie (ATEX)	
	nach EU-RoHS-Richtlinie	
Maritime Klassifizierung ²⁾	siehe Zertifikat	
Zertifikat ausstellende Stelle	DNVGL-TAA000011J	-

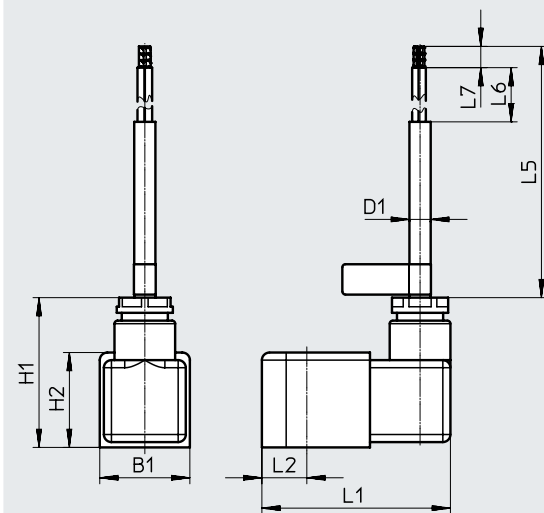
1) Korrosionsbeständigkeitsklasse KBK 2 nach Festo Norm FN 940070
Mäßige Korrosionsbeanspruchung. Innenraumanwendung bei der Kondensation auftreten darf. Außenliegende sichtbare Teile mit vorrangig dekorativer Anforderung an die Oberfläche, die in direktem Kontakt zur umgebenden industrietypischen Atmosphäre stehen.

2) Weitere Informationen www.festo.com/catalogue/... → Support/Downloads.

Datenblatt

ATEX		
Kabellänge [m]	3	10
ATEX-Kategorie Gas	II 2G	II 2G
Ex-Zündschutzart Gas	Ex mb IIC T6 Gb	Ex mb IIC T6 Gb
ATEX-Kategorie Staub	II 2D	II 2D
Ex-Zündschutzart Staub	Ex mb tb IIIC T80°C Db	Ex mb tb IIIC T80°C Db
Ex-Umgebungstemperatur [°C]	-20 ≤ Ta ≤ +50	-20 ≤ Ta ≤ +50
Ex-Schutz Zulassung außerhalb der EU	-	EPL Gb (IEC-EX)
	EPL Db (IEC-EX)	EPL Db (IEC-EX)
	EPL Gb (BR)	-
	EPL Db (BR)	-
	EPL Db (CN)	-
Zertifikat ausstellende Stelle	IECEX PTB 15.0016X	IECEX PTB 15.0016X
	PTB 14 ATEX 2027 X	PTB 14 ATEX 2027 X

Abmessungen

Download CAD-Daten → www.festo.com

Typ	B1	D1	H1	H2	L1	L2	L5	L6	L7
VACN-N-K1-1-EX4-M	29,7	7	49,3	31,3	67	14,8	3000	43	7
VACN-N-K1-1-10-EX4-M	29,7	7	49,3	31,3	67	14,8	10000	43	7
VACN-N-K1-16B-EX4-M	29,7	7	49,3	31,3	67	14,8	3000	43	7
VACN-N-K1-3A-EX4-M	29,7	7	49,3	31,3	67	14,8	3000	43	7

Bestellangaben

	Beschreibung	Betriebsspannung	Kabellänge	Produktgewicht	Teile-Nr.	Typ
	Mit Steckdose, mit Kabel	24 V DC	3 m	353 g	8029143	VACN-N-K1-1-EX4-M
			10 m	762 g	8141606	VACN-N-K1-1-10-EX4-M
		110 V AC	3 m	353 g	8029142	VACN-N-K1-16B-EX4-M
		230 V AC	3 m	353 g	8029141	VACN-N-K1-3A-EX4-M

Datenblatt



- Eigensichere Magnetspule
- Kategorie „II 2G“ und „II 2D“
- Ex-Zündschutzart Gas „Ex ia“
- ATEX-Zulassung
- Ohne Eingriff in den Pneumatik-Kreislauf auswechselbar

**Allgemeine Technische Daten**

Befestigungsart	mit Rändelmutter
Einbaulage	beliebig (auf Ankerrohr in 45°-Schritten umsetzbar)
Produktgewicht [g]	114

Werkstoffe

Gehäuse	Stahl, Kunststoff
Wicklung	Kupfer
Werkstoffhinweis	RoHS konform

Elektrische Daten

Elektrischer Anschluss	Stecker, Anschlussbild nach EN 175301-803 Form A
Zulässige Spannungsschwankungen [%]	-10 / +10
Einschaltdauer [%]	100
Isolierstoffklasse	F
Isolierstoffklasse des Lackdrahts	H
Schutzart nach EN 60529	IP65 mit Steckdose

Spulenkennwerte

Betriebsspannung [V]	24 DC
Max. Eingangsspannung [V]	28 DC
Max. Eingangsstrom [mA]	115
erforderliche Stromaufnahme [mA]	≥27
wirksame innere Kapazität	vernachlässigbar klein
wirksame innere Induktivität	vernachlässigbar klein

Betriebs- und Umweltbedingungen

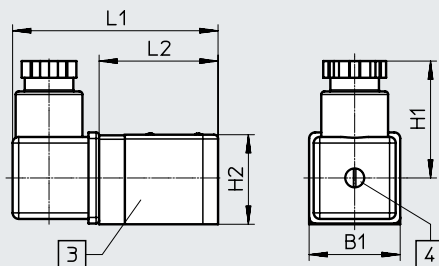
Umgebungstemperatur [°C]	-20 ... +50
Korrosionsbeständigkeit KBK ¹⁾	2
CE-Zeichen (siehe Konformitätserklärung) ²⁾	nach EU-Ex-Schutz-Richtlinie (ATEX)
Maritime Klassifizierung ²⁾	siehe Zertifikat
Zertifikat ausstellende Stelle	DNVGL-TAA000011J

- 1) Korrosionsbeständigkeitsklasse KBK 2 nach Festo Norm FN 940070
Mäßige Korrosionsbeanspruchung. Innenraumanwendung bei der Kondensation auftreten darf. Außenliegende sichtbare Teile mit vorrangig dekorativer Anforderung an die Oberfläche, die in direktem Kontakt zur umgebenden industrietypischen Atmosphäre stehen.
- 2) Weitere Informationen www.festo.com/catalogue/... → Support/Downloads.

Datenblatt

ATEX	
ATEX-Kategorie Gas	II 2G
Ex-Zündschutzart Gas	Ex ia IIC T6, T4 Ga
ATEX-Kategorie Staub	II 2D
Ex-Zündschutzart Staub	Ex tb IIIC T80°C, T130°C Db IP65
Ex-Umgebungstemperatur	[°C] T4,T130°C: -40°C ≤ Ta ≤ +85°C
	[°C] T6,T80°C: -40°C ≤ Ta ≤ +50°C
Ex-Schutz Zulassung außerhalb der EU	EPL Gb (IEC-EX)
	EPL Db (IEC-EX)
	EPL Gb (IN)
	EPL Db (IN)
	EPL Db (CN)
	EPL Ga (BR)
Zertifikat ausstellende Stelle	DNV 15.0188
	IECEX PTB 15.0013
	PTB 09 ATEX 2043
	GYJ21.1326X

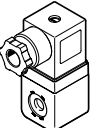
Abmessungen

Download CAD-Daten → www.festo.com

- [3] Magnetspule
- [4] Befestigungsschraube M3

Typ	B1	H1	H2	L1	L2
VACN-N-A1-...-EX4-A	30	38,5	29,5	67,7	39,2

Bestellangaben

	Beschreibung	Betriebsspannung	Teile-Nr.	Typ
	Eigensichere Magnetspule mit Steckdose im Lieferumfang, Anschlussbild nach EN 175301-803 Form A	24 V DC	8029139	VACN-N-A1-1-EX4-A

Typenschlüssel

001	Baureihe	
VACC	Magnetspule VACC	

002	Magnetspulenart	
S13	Magnetspule S für Ankerrohr 13 mm	
S18	Magnetspule S für Ankerrohr 18 mm	

003	Leistungsaufnahme	
11	1,1W	
18	1,8W	
25	2,5W	
35	3,5W	
70	7W	
120	12W	

004	Elektrischer Anschluss	
A1	Anschlussbild Form A, nach EN 175301	
K4	Kabelverschraubung metrisch	
K5	Kabelverschraubung NPT	

005	Nennbetriebsspannung	
1	24 V DC	
1A	24 V AC, 50/60 Hz	
1U	24 V DC und 24 V AC	
2A	110 V AC, 50/60 Hz	
2U	110 V DC und 110 V AC	
3	230 V DC	
3A	230 V AC, 50/60 Hz	
3U	230 V DC und 230 V AC	
7	48 V DC	
7U	48 V DC und 48 V AC	
16	120 V DC	
16U	120 V DC und 120 V AC	
27	60 V DC	
27U	60 V DC und 60 V AC	



006	Beschaltung	
	Ohne	
F	Sicherung	

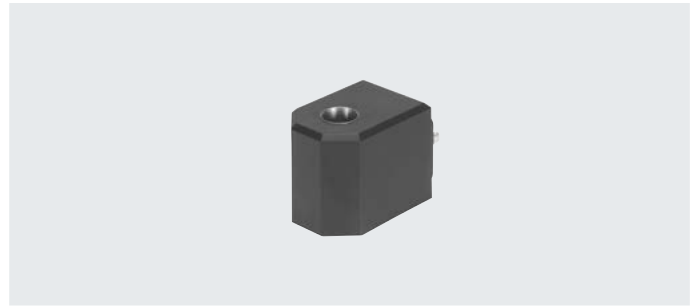
007	Zulassung EU	
	Keine	
EX4	II 2GD	

008	Zulassung	
	Ohne	
U2	cULus, gefährliche Umgebung, USA und Kanada (NEC 500, Class 1 Div 2)	
NE4	CCC-Ex (Ex-Zulassung China, EPL Gb und Db)	
NM4	INMETRO (Ex-Zulassung Brasilien, EPL Gb und Db)	

009	Zündschutzart	
	Ohne	
A	Eigensicher	
D	Druckfeste Kapselung	
ME	Vergusskapselung, erhöhte Sicherheit	

Datenblatt

-  -	Spannung	Nennleistung 2 Watt bei 24 V DC
	24 V DC	
	24 V AC/DC	
	110 V AC/DC	
-  -	230 V AC/DC	Temperaturbereich -20 ... +60°C

**Allgemeine Technische Daten**

Befestigungsart	mit Rändelmutter
Betätigungsart	elektrisch
Einbaulage	beliebig
Produktgewicht [g]	210

Werkstoffe

Gehäuse	PA, UP
Werkstoff Hinweis	LABS-haltige Stoffe enthalten
	RoHS konform

Elektrische Daten

Elektrischer Anschluss	Steckerfahnen, 3-polig, mit Anschlussbild nach EN 175301-803 Form A
Zulässige Spannungsschwankungen [%]	-15 ... 10
Einschaltdauer [%]	100
Schutzart nach EN 60529	IP65 mit Steckdose
Isolierstoffklasse	H

Spulenkennwerte

Betriebsspannung	24 V DC	24 V AC/DC		110 V AC/DC		230 V AC/DC	
Frequenz [Hz]	–	50/60	–	50/60	–	50/60	–
Leistung [W]	1,8	–	1,8	–	1,8	–	1,8
[VA]	–	1,8	–	1,8	–	1,8	–

Betriebs- und Umweltbedingungen

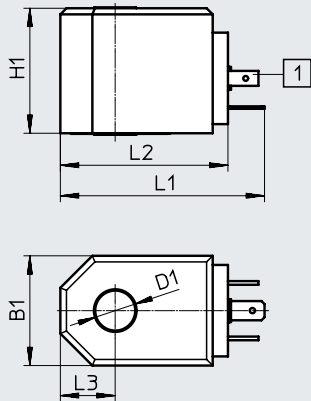
Betriebsspannung	24 V DC	24 V AC/DC	110 V AC/DC	230 V AC/DC
Umgebungstemperatur [°C]	-20 ... 60		-20 ... 60	
Korrosionsbeständigkeit KBK ¹⁾	4		4	
CE-Zeichen (siehe Konformitätserklärung) ²⁾	–		nach EU-Niederspannungs-Richtlinie (nur bei Wechselspannung AC)	

- 1) Korrosionsbeständigkeitsklasse KBK 4 nach Festo Norm FN 940070
Besonders starke Korrosionsbeanspruchung. Freibewitterung unter schweren korrosiven Bedingungen. Teile im Bereich aggressiver Medien, z. B. Lebensmittel oder chemische Industrie. Diese Anwendungen sind ggf. durch Sonderprüfungen (→ auch FN 940082) mit entsprechenden Medien abzusichern.
- 2) Weitere Informationen www.festo.com/catalogue/... → Support/Downloads.

Datenblatt

Abmessungen

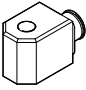
Download CAD-Daten → www.festo.com



[1] Steckerbild Bauform A, nach EN 175301-803

Typ	B1	D1	H1	L1	L2	L3
VACC-S13-18-A1-...	36	13,1	41	67	55	18

Bestellangaben

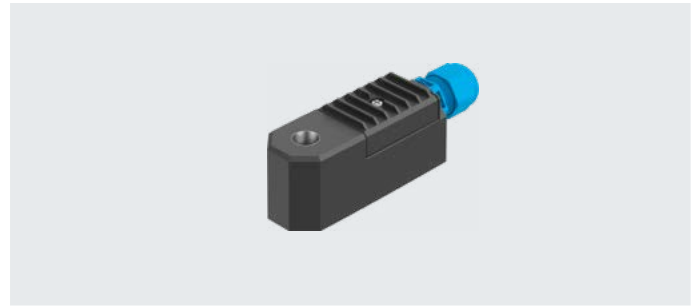
	Beschreibung	Betriebsspannung	Teile-Nr.	Typ
	Stecker Bauform A, nach EN 175301-803	24 V DC	562889	VACC-S13-18-A1-1
		24 V AC/DC	562890	VACC-S13-18-A1-1U
		110 V AC/DC	562891	VACC-S13-18-A1-2U
		230 V AC/DC	562892	VACC-S13-18-A1-3U

Datenblatt

Spannung
14 ... 32 V DC

- Eigensichere Magnetspule
- Ex-Zündschutzart Gas „Ex ia“

Nennleistung
0,22 ... 1,1 Watt



Allgemeine Technische Daten			
Betätigungsart	elektrisch		
Einbaulage	beliebig		
Schaltstellungsanzeige	nein		
Produktgewicht	[g]	330	
Werkstoffe			
Werkstoff Hinweis	LABS-haltige Stoffe enthalten		
	RoHS konform		
Elektrische Daten			
Elektrischer Anschluss	Klemmenkasten, Kabeleinführungsgewinde M20x1,5		
Zulässige Spannungsschwankungen	[%]	-15 ... 10	
Einschaltdauer	[%]	100	
maximale Eingangsleistung, P_i	[W]	1,2	
maximale Eingangsspannung, U_i	[V]	32	
maximaler Eingangsstrom, I_i	[A]	0,2	
erforderliche Stromaufnahme, I_{min}	[mA]	16	
Schutzart nach EN 60529	IP65		
Isolierstoffklasse	H		
Spulenkennwerte			
Betriebsspannung	[V DC]	14 ... 32	
Leistung	[W]	0,22 ... 1,1	
wirksame innere Kapazität, C_i	vernachlässigbar klein		
wirksame innere Induktivität, L_i	vernachlässigbar klein		
Betriebs- und Umweltbedingungen			
Typ	VACC-S13-11-K4-1-EX4A	VACC-S13-11-K4-1-NE4A	VACC-S13-11-K4-1-NM4A
CE-Zeichen (siehe Konformitätserklärung) ²⁾	nach EU-EMV-Richtlinie ¹⁾	–	–
	nach EU-Ex-Schutz-Richtlinie (ATEX)	–	–

1) Bitte entnehmen Sie den Nutzungsbereich der EG-Konformitätserklärung: www.festo.com/catalogue/... → Support/Downloads.

Im Falle von Nutzungsbeschränkungen der Geräte in Wohn-, Geschäfts- und Gewerbebereichen, sowie Kleinbetrieben, können weitere Maßnahmen zur Reduzierung der Störaussendung erforderlich sein.

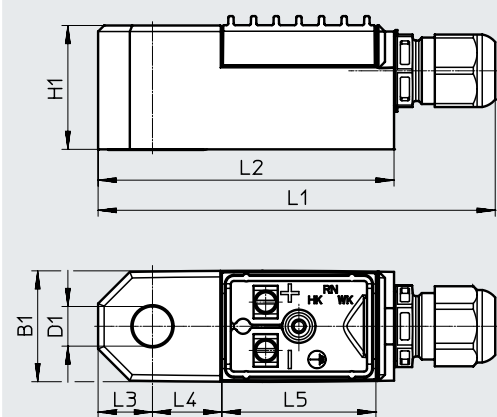
2) Weitere Informationen www.festo.com/catalogue/... → Support/Downloads.

Datenblatt

ATEX Typ	VACC-S13-11-K4-1-EX4A	VACC-S13-11-K4-1-NE4A	VACC-S13-11-K4-1-NM4A
ATEX-Kategorie Gas	II 2G	-	-
Ex-Zündschutzart Gas	Ex ia IIC T6, T5 Gb	Ex ia IIC T5/T6 Gb	Ex ia IIC T6, T5 Gb
ATEX-Kategorie Staub	II 2D	-	-
Ex-Zündschutzart Staub	Ex ia IIIC T80°C, T95°C IP65 Db	Ex iaD 21 T95/T80	Ex ia IIIC T80°C, T95°C IP65 Db
EX-Umgebungstemperatur	T5, T95°C: -30°C ≤ Ta ≤ +65°C	T5, T95°C: -30°C ≤ Ta ≤ +65°C	T5, T95°C: -30°C ≤ Ta ≤ +65°C
	T6, T80°C: -30°C ≤ Ta ≤ +50°C	T6, T80°C: -30°C ≤ Ta ≤ +50°C	T6, T80°C: -30°C ≤ Ta ≤ +50°C
Ex-Schutz Zulassung außerhalb der EU	EPL Db (IEC-EX)	-	-
	EPL Gb (IEC-EX)	-	-
Zertifikat ausstellende Stelle	BVS15 ATEXE030X	GYJ20.1094X	DNV 17.0043X
	IECEx BVS 15.0020X	-	-

Abmessungen

Download CAD-Daten → www.festo.com



Typ	B1	D1	H1	L1	L2	L3	L4	L5
VACC-S13-11-K4-1	37	13,1	41	131	98	18	23	51

Bestellangaben

	Beschreibung	Zulassung	Teile-Nr.	Typ
	Klemmenkasten, Kabeleinführungsgewinde M20x1,5	nach EU-Ex-Schutz-Richtlinie (ATEX)	8109401	VACC-S13-11-K4-1-EX4A
		NEPSI	8114135	VACC-S13-11-K4-1-NE4A
		INMETRO	8114078	VACC-S13-11-K4-1-NM4A

Datenblatt

Spannung
24 V AC/DC
60 V AC/DC
110 V AC/DC
230 V AC/DC

- Magnetspule vergossen mit erhöhter Sicherheit
- Ex Zündschutzart Gas „Ex e mb“

Nennleistung
1,8 Watt



Allgemeine Technische Daten

Betätigungsart	elektrisch
Einbaulage	beliebig
Schaltstellungsanzeige	nein
Produktgewicht [g]	330

Werkstoffe

Werkstoff Hinweis	LABS-haltige Stoffe enthalten RoHS konform
-------------------	---

Elektrische Daten

Elektrischer Anschluss	Klemmenkasten, Kabeleinführungsgewinde M20x1,5
Zulässige Spannungsschwankungen [%]	-15 ... 10
Einschaltdauer [%]	100
Isolierstoffklasse	H
Schutzart nach EN 60529	IP65

Spulenkennwerte

Betriebsspannung	24 V AC/DC		24 V AC/DC mit Sicherung		60 V AC/DC		110 V AC/DC		230 V AC/DC			
	[Hz]	[W]	[VA]	[Hz]	[W]	[VA]	[Hz]	[W]	[VA]	[Hz]	[W]	[VA]
Frequenz	50/60	-	50/60	50/60	-	50/60	50/60	-	50/60	50/60	-	50/60
Leistung	-	1,8	-	1,8	-	1,8	-	1,8	-	1,8	-	1,8
	1,8	-	1,8	1,8	-	1,8	1,8	-	1,8	1,8	-	1,8

Betriebs- und Umweltbedingungen

Typ	VACC-S13-18-K4-...-EX4A	VACC-S13-18-K4-...-NE4ME	VACC-S13-18-K4-...-NM4ME
CE-Zeichen (siehe Konformitätserklärung) ¹⁾	nach EU-Ex-Schutz-Richtlinie (ATEX)	-	-

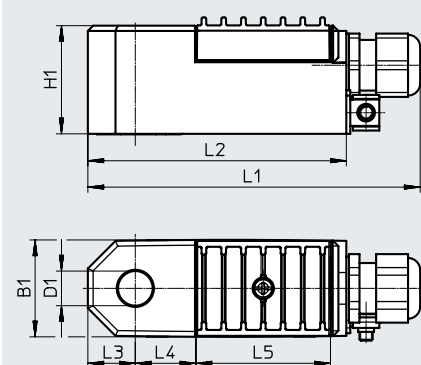
1) Weitere Informationen www.festo.com/catalogue/... → Support/Downloads.

Datenblatt

ATEX Typ	VACC-S13-18-K4-...-EX4ME	VACC-S13-18-K4-...-NE4ME	VACC-S13-18-K4-...-NM4ME
ATEX-Kategorie Gas	II 2G	-	-
Ex-Zündschutzart Gas	Ex eb mb IIC T6, T5, T4 Gb	Ex e mb IIC T4/T5/T6 Gb	Ex eb mb IIC T6, T5, T4 Gb
ATEX-Kategorie Staub	II 2D	-	-
Ex-Zündschutzart Staub	Ex tb IIIC T85°C, T95°C, T130°C Db	Ex tD A21 IP65 T130°C/T95°C/T85°C	Ex tb IIIC T85°C, T95°C, T130°C Db
EX-Umgebungstemperatur [°C]	T4, T130°C: -30°C ≤ Ta ≤ +60°C	T4, T130°C: -30°C ≤ Ta ≤ +60°C	T4, T130°C: -30°C ≤ Ta ≤ +60°C
	T5, T95°C: -30°C ≤ Ta ≤ +60°C	T5, T95°C: -30°C ≤ Ta ≤ +60°C	T5, T95°C: -30°C ≤ Ta ≤ +60°C
	T6, T85°C: -30°C ≤ Ta ≤ +50°C	T6, T85°C: -30°C ≤ Ta ≤ +50°C	T6, T85°C: -30°C ≤ Ta ≤ +50°C
Ex-Schutz Zulassung außerhalb der EU	EPL Db (IEC-EX)	-	-
	EPL Gb (IEC-EX)	-	-
Zertifikat ausstellende Stelle	BVS 15ATEXE029X	GYJ17.1235X	INMETRO DNV 17.0042X
	IECEx BVS 15.0075X	-	-

Abmessungen

Download CAD-Daten → www.festo.com




Typ	B1	D1	H1	L1	L2	L3	L4	L5
VACC-S13-18-K4	37	13,1	41	126	98	18	23	51


Bestellangaben

	Beschreibung	Zulassung	Betriebsspannung	Absicherung intern	Teile-Nr.	Typ
	Klemmenkasten, Kabelführungsgewinde M20x1,5	nach EU-Ex-Schutz-Richtlinie (ATEX)	24 V AC/DC	-	★ 8109396	VACC-S13-18-K4-1U-EX4ME
				Sicherung	★ 8109399	VACC-S13-18-K4-1UF-EX4ME
			60 V AC/DC	-	★ 8109400	VACC-S13-18-K4-27U-EX4ME
				110 V AC/DC	-	★ 8109397
		230 V AC/DC	-	★ 8109398	VACC-S13-18-K4-3U-EX4ME	
			NEPSI	24 V AC/DC	-	8118329
		Sicherung			8118332	VACC-S13-18-K4-1UF-NE4ME
		60 V AC/DC		-	8118333	VACC-S13-18-K4-27U-NE4ME
		110 V AC/DC		-	8118330	VACC-S13-18-K4-2U-NE4ME
		INMETRO	24 V AC/DC	-	8118331	VACC-S13-18-K4-3U-NE4ME
				Sicherung	8118324	VACC-S13-18-K4-1U-NM4ME
			60 V AC/DC	-	8118327	VACC-S13-18-K4-1UF-NM4ME
110 V AC/DC	-		8118328	VACC-S13-18-K4-27U-NM4ME		
230 V AC/DC	-	8118325	VACC-S13-18-K4-2U-NM4ME			
	-	8118326	VACC-S13-18-K4-3U-NM4ME			

Datenblatt

-  - Spannung
24 V DC
24 V AC
110 V AC
230 V AC

Nennleistung
3,6 Watt bei 24 V DC

-  - Temperaturbereich
-20 ... +60°C

**Allgemeine Technische Daten**

Betriebsspannung	24 V DC	24 V AC	110 V AC	230 V AC
Befestigungsart	mit Rändelmutter			
Betätigungsart	elektrisch			
Einbaulage	beliebig			
Produktgewicht [g]	530			580

Werkstoffe

Magnetspule	Stahl, PA
Werkstoff Hinweis	LABS-haltige Stoffe enthalten RoHS konform

Elektrische Daten

Elektrischer Anschluss	Steckerfahnen, 3-polig, mit Anschlussbild Form A, nach EN 175301-803
Zulässige Spannungsschwankungen [%]	-15 ... 10
Einschaltdauer [%]	100
Schutzart nach EN 60529	IP65 mit Steckdose
Isolierstoffklasse	H

Spulenkennwerte

Betriebsspannung	24 V DC	24 V AC	110 V AC	230 V AC
Frequenz [Hz]	-	50/60	50/60	50/60
Leistung [W]	3,5	-	-	-
[VA]	-	3,5	3,5	3,5

Betriebs- und Umweltbedingungen

Betriebsspannung	24 V DC	24 V AC	110 V AC	230 V AC
Umgebungstemperatur [°C]	-20 ... 60			-20 ... 60
Korrosionsbeständigkeit KBK ¹⁾	4			4
CE-Zeichen (siehe Konformitätserklärung) ²⁾	-			nach EU-Niederspannungs-Richtlinie

1) Korrosionsbeständigkeitsklasse KBK 4 nach Festo Norm FN 940070

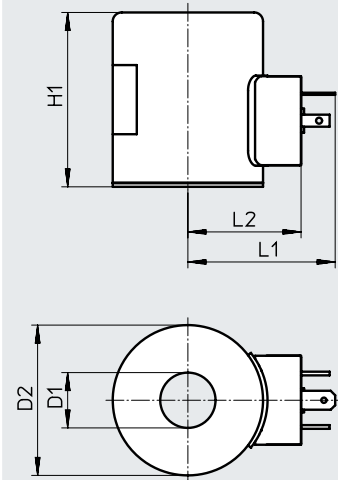
Besonders starke Korrosionsbeanspruchung. Freibewitterung unter schweren korrosiven Bedingungen. Teile im Bereich aggressiver Medien, z. B. Lebensmittel oder chemische Industrie. Diese Anwendungen sind ggf. durch Sonderprüfungen (→ auch FN 940082) mit entsprechenden Medien abzusichern.

2) Weitere Informationen www.festo.com/catalogue/... → Support/Downloads.

Datenblatt

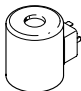
Abmessungen

Download CAD-Daten → www.festo.com

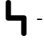



Typ	D1 ∅	D2 ∅	H1	L1	L2
VACCS1835A11	18,2	50	58	50	38
VACC-S18-35A1-1A					
VACC-S18-35A1-2A					
VACC-S18-35A1-3A					

Bestellangaben

	Beschreibung	Betriebsspannung	Teile-Nr.	Typ
	Stecker Bauform A, nach EN 175301-803	24 V DC	562906	VACC-S1-35-A1-1
		24 V AC	562907	VACC-S18-35-A1-1A
		110 V AC	562908	VACC-S18-35-A1-2A
		230 V AC	562909	VACC-S18-35-A1-3A

Datenblatt

-  -	Spannung	Nennleistung 12 Watt bei 24 V DC
	24 V DC	
	24 V AC	
	110 V AC	
230 V AC		
-  -	Temperaturbereich	
	-20 ... +60°C	

**Allgemeine Technische Daten**

Befestigungsart	mit Rändelmutter
Betätigungsart	elektrisch
Einbaulage	beliebig
Produktgewicht [g]	530

Werkstoffe

Gehäuse	PA, Stahl
Werkstoff Hinweis	LABS-haltige Stoffe enthalten
	RoHS konform

Elektrische Daten

Elektrischer Anschluss	Steckerfahnen, 3-polig, mit Anschlussbild nach EN 175301-803 Form A
Zulässige Spannungsschwankungen [%]	-15 ... 10
Einschaltdauer [%]	100
Schutzart nach EN 60529	IP65 mit Steckdose
Isolierstoffklasse	H

Spulenkennwerte

Betriebsspannung	24 V DC	24 V AC	110 V AC	230 V AC
Frequenz [Hz]	-	50/60	50/60	50/60
Leistung [W]	12,0	-	-	-
[VA]	-	12,0	12,0	12,0

Betriebs- und Umweltbedingungen

Betriebsspannung	24 V DC	24 V AC	110 V AC	230 V AC
Umgebungstemperatur [°C]	-20 ... 60		-20 ... 60	
Korrosionsbeständigkeit KBK ¹⁾	4		4	
CE-Zeichen (siehe Konformitätserklärung) ²⁾	-		nach EU-Niederspannungs-Richtlinie	

1) Korrosionsbeständigkeitsklasse KBK 4 nach Festo Norm FN 940070

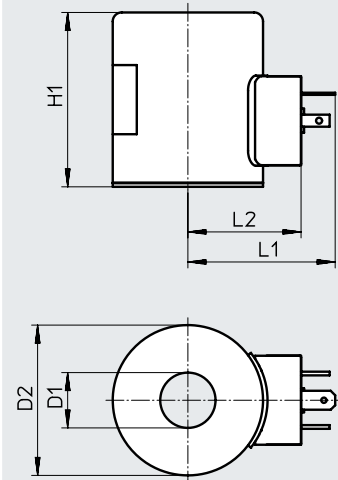
Besonders starke Korrosionsbeanspruchung. Freibewitterung unter schweren korrosiven Bedingungen. Teile im Bereich aggressiver Medien, z. B. Lebensmittel oder chemische Industrie. Diese Anwendungen sind ggf. durch Sonderprüfungen (→ auch FN 940082) mit entsprechenden Medien abzusichern.

2) Weitere Informationen www.festo.com/catalogue/... → Support/Downloads.

Datenblatt

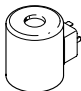
Abmessungen

Download CAD-Daten → www.festo.com



Typ	D1 ∅	D2 ∅	H1	L1	L2
VACC-S18-120-A1-1	18,2	50	58	50	38
VACC-S18-120-A1-1A					
VACC-S18-120-A1-2A					
VACC-S18-120-A1-3A					

Bestellangaben

	Beschreibung	Betriebsspannung	Teile-Nr.	Typ
	Stecker Bauform A, nach EN 175301-803	24 V DC	8040580	VACC-S18-120-A1-1
		24 V AC	8040890	VACC-S18-120-A1-1A
		110 V AC	8040582	VACC-S18-120-A1-2A
		230 V AC	8040584	VACC-18-120-A1-3A

Datenblatt

Spannung
230 V AC

Temperaturbereich
-50 ... +90 °C

Nennleistung
3 Watt bei 230 V AC

- Magnetspule druckfeste Kapse-
lung
- ATEX-Kategorie „II 2G“ und
„II 2D“
- Ex Zündschutzart Gas „Ex d“



Allgemeine Technische Daten

Befestigungsart	mit Rändelmutter
Betätigungsart	elektrisch
Einbaulage	beliebig
Produktgewicht	[g] 1700

Werkstoffe

Gehäuse	Alu-Knetlegierung, Grauguss
Werkstoff Hinweis	LABS-haltige Stoffe enthalten RoHS konform

Elektrische Daten

Elektrischer Anschluss	K4	Klemmenkasten, Kabeleinführungsgewinde metrisch, M20x1,5
	K5	Klemmenkasten, Kabeleinführungsgewinde NPT, 1/2 NPT
Zulässige Spannungsschwankungen	[%]	-15 ... 10
Einschaltdauer	[%]	100
Schutzart nach EN 60529		IP65 mit Steckdose
Isolierstoffklasse		H

Spulenkennwerte

Betriebsspannung	[V AC]	230
Frequenz	[Hz]	50/60
Leistung	[VA]	1,8

ATEX

ATEX-Kategorie Gas		II 2G
Ex-Zündschutzart Gas		Ex d IIC T6, T5, T4 Gb
ATEX-Kategorie Staub		II 2D
Ex-Zündschutzart Staub		Ex tb IIIC T80°C, T95°C, T130°C Db
EX-Umgebungstemperatur	[°C]	T4, T130°C: -50°C ≤ Ta ≤ +90°C
		T5, T95°C: -50°C ≤ Ta ≤ +55°C
		T6, T80°C: -50°C ≤ Ta ≤ +40°C
Ex-Schutz Zulassung außerhalb der EU		EPL Db (BR), EPL Db (CN), EPL Db (IEC-EX), EPL Db (IN), EPL Db (KR) EPL Gb (BR), EPL Gb (CN), EPL Gb (IEC-EX), EPL Gb (IN), EPL Gb (KR)
	Zertifikat ausstellende Stelle	NEPSI GYJ17.1236X BVS15ATEXE135 IECEXBVS.15.0116 PESO P396315 INMETRO DNV 17.0040X KGS 16-GA4BO-0897X KGS 16-GA4BO-0896X

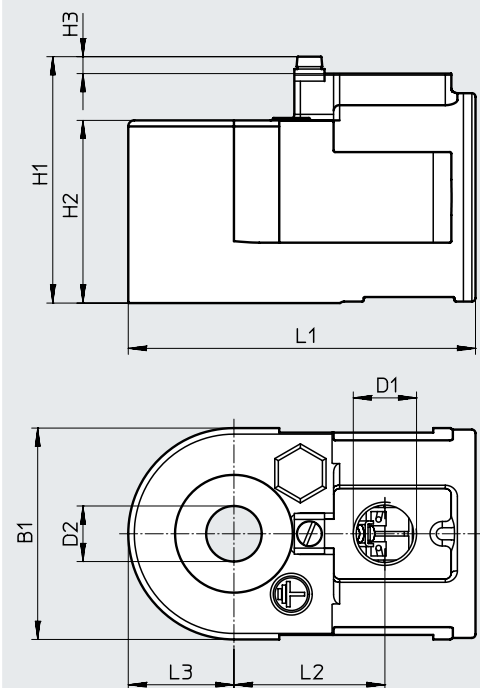
Datenblatt

Betriebs- und Umweltbedingungen	
Korrosionsbeständigkeit KBK ¹⁾	4
CE-Zeichen (siehe Konformitätserklärung) ²⁾	nach EU-Ex-Schutz-Richtlinie (ATEX)

- 1) Korrosionsbeständigkeitsklasse KBK 4 nach Festo Norm FN 940070
 Besonders starke Korrosionsbeanspruchung. Freibewitterung unter schweren korrosiven Bedingungen. Teile im Bereich aggressiver Medien, z. B. Lebensmittel oder chemische Industrie. Diese Anwendungen sind ggf. durch Sonderprüfungen (→ auch FN 940082) mit entsprechenden Medien abzusichern.
- 2) Weitere Informationen www.festo.com/catalogue/... → Support/Downloads.

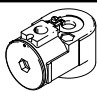
Abmessungen

Download CAD-Daten → www.festo.com



Typ	B1	D1	D2 ∅	H1	H2	H3	L1	L2	L3
VACC-S18-18-K4-3A-EX4D	70	M20x1,5	18,2	82	60,5	6	115	50	35
VACC-S18-18-K5-3A-EX4D		1/2 NPT							

Bestellangaben

	Beschreibung	Teile-Nr.	Typ
	Klemmenkasten, Kabelverschraubung metrisch, M20x1,5	3504741	VACC-S18-18-K4-3A-EX4D
	Klemmenkasten, Kabelverschraubung NPT, 1/2 NPT	3546734	VACC-S18-18-K5-3A-EX4D

Datenblatt

Spannung
24 V AC/DC
110 V AC/DC
230 V AC/DC

Temperaturbereich
-20 ... +60°C

Nennleistung
2,5 Watt bei 24 V DC

- Magnetspule druckfeste Kapselfüllung
- ATEX-Kategorie „II 2G“ und „II 2D“
- Ex Zündschutzart Gas „Ex d“
- Ex-Schutz Zulassung außerhalb der EU EPL Db und EPL Gb



Allgemeine Technische Daten				
Befestigungsart		mit Rändelmutter		
Betätigungsart		elektrisch		
Einbaulage		beliebig		
Produktgewicht	[g]	1700		
Werkstoffe				
Gehäuse		Alu-Knetlegierung, Grauguss		
Werkstoff Hinweis		LABS-haltige Stoffe enthalten		
		RoHS konform		
Elektrische Daten				
Elektrischer Anschluss	K4	Klemmenkasten, Kabeleinführungsgewinde metrisch, M20x1,5		
	K5	Klemmenkasten, Kabeleinführungsgewinde NPT, 1/2 NPT		
Zulässige Spannungsschwankungen	[%]	-15 ... 10		
Einschaltdauer	[%]	100		
Schutzart nach EN 60529		IP65		
Isolierstoffklasse		H		
Spulenkennwerte				
Betriebsspannung		24 V AC/DC	110 V AC/DC	230 V AC/DC
Frequenz	[Hz]	50/60	50/60	50/60
Leistung	[W]	2,5	2,5	2,5
	[VA]	2,5	2,5	2,5
ATEX				
ATEX-Kategorie Gas		II 2G		
Ex-Zündschutzart Gas		Ex d IIC T6, T5, T4 Gb		
ATEX-Kategorie Staub		II 2D		
Ex-Zündschutzart Staub		Ex tb IIIC T80°C, T95°C, T130°C Db		
EX-Umgebungstemperatur	[°C]	T4, T130°C: -50°C ≤ Ta ≤ +90°C		
		T5, T95°C: -50°C ≤ Ta ≤ +55°C		
		T6, T80°C: -50°C ≤ Ta ≤ +40°C		
Ex-Schutz Zulassung außerhalb der EU		EPL Db (BR), EPL Db (CN), EPL Db (IEC-EX), EPL Db (IN), EPL Db (KR)		
		EPL Gb (BR), EPL Gb (CN), EPL Gb (IEC-EX), EPL Gb (IN), EPL Gb (KR)		
Zertifikat ausstellende Stelle		NEPSI GYJ17.1236X		
		BVS15ATEXE135		
		IECEXBVS.15.0116		
		PESO P396315		
		INMETRO DNV 17.0040X		
		KGS 16-GA4BO-0897X		
		KGS 16-GA4BO-0896X		

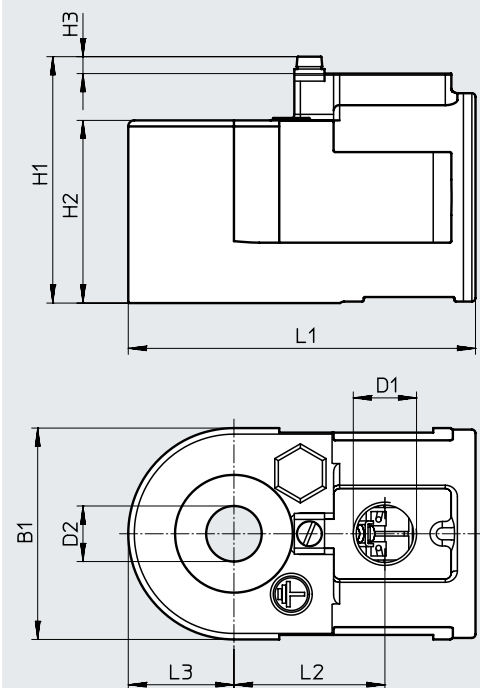
Datenblatt

Betriebs- und Umweltbedingungen	
Korrosionsbeständigkeit KBK ¹⁾	4
CE-Zeichen (siehe Konformitätserklärung) ²⁾	nach EU-Ex-Schutz-Richtlinie (ATEX)

- 1) Korrosionsbeständigkeitsklasse KBK 4 nach Festo Norm FN 940070
 Besonders starke Korrosionsbeanspruchung. Freibewitterung unter schweren korrosiven Bedingungen. Teile im Bereich aggressiver Medien, z. B. Lebensmittel oder chemische Industrie. Diese Anwendungen sind ggf. durch Sonderprüfungen (→ auch FN 940082) mit entsprechenden Medien abzusichern.
- 2) Weitere Informationen www.festo.com/catalogue/... → Support/Downloads.

Abmessungen

Download CAD-Daten → www.festo.com



Typ	B1	D1	D2 ∅	H1	H2	H3	L1	L2	L3
VACC-S18-25-K4-...U-EX4D	70	M20x1,5	18,2	82	60,5	6	115	50	35
VACC-S18-25-K5-...U-EX4D		1/2 NPT							

Bestellangaben

	Beschreibung	Betriebsspannung	Teile-Nr.	Typ
	Klemmenkasten, Kabeleinführungsgewinde metrisch, M20x1,5	24 V AC/DC	562903	VACC-S18-25-K4-1U-EX4D
		110 V AC/DC	562904	VACC-S18-25-K4-2U-EX4D
		230 V AC/DC	562905	VACC-S18-25-K4-3U-EX4D
	Klemmenkasten, Kabeleinführungsgewinde NPT, 1/2 NPT	24 V AC/DC	562900	VACC-S18-25-K5-1U-EX4D
		110 V AC/DC	562901	VACC-S18-25-K5-2U-EX4D
		230 V AC/DC	562902	VACC-S18-25-K5-3U-EX4D

Datenblatt

Spannung
24 V AC/DC
48 V AC/DC
110 V AC/DC
120 V AC/DC
230 V AC/DC

- Magnetspule druckfeste Kapse- lung
- ATEX-Kategorie „II 2G“ und „II 2D“
- Ex Zündschutzart Gas „Ex d“
- Ex-Schutz Zulassung außerhalb der EU EPL Db und EPL Gb



Temperaturbereich
-20 ... +90 °C

Nennleistung
7 Watt bei 24 V DC

Allgemeine Technische Daten

Befestigungsart	mit Rändelmutter
Betätigungsart	elektrisch
Einbaulage	beliebig
Produktgewicht [g]	1700

Werkstoffe

Gehäuse	Alu-Knetlegierung, Grauguss
Werkstoff Hinweis	LABS-haltige Stoffe enthalten RoHS konform

Elektrische Daten

Elektrischer Anschluss	K4	Klemmenkasten, Kabeleinführungsgewinde metrisch, M20x1,5
	K5	Klemmenkasten, Kabeleinführungsgewinde NPT, 1/2 NPT
Zulässige Spannungsschwankungen [%]		-15 ... 10
Einschaltdauer [%]		100
Schutzart nach EN 60529		IP65
Isolierstoffklasse		H

Spulenkennwerte

Betriebsspannung	24 V AC/DC	48 V AC/DC	110 V AC/DC	120 V AC/DC	230 V AC/DC
Frequenz [Hz]	50/60	50/60	50/60	50/60	50/60
Leistung [W]	7	7	7	7	7
	[VA]	7	7	7	7

ATEX

ATEX-Kategorie Gas	II 2G
Ex-Zündschutzart Gas	Ex d IIC T6, T5, T4 Gb
ATEX-Kategorie Staub	II 2D
Ex-Zündschutzart Staub	Ex tb IIIC T80°C, T95°C, T130°C Db
EX-Umgebungstemperatur [°C]	T4, T130°C: -50°C ≤ Ta ≤ +90°C
	T5, T95°C: -50°C ≤ Ta ≤ +55°C
	T6, T80°C: -50°C ≤ Ta ≤ +40°C
Ex-Schutz Zulassung außerhalb der EU	EPL Db (BR), EPL Db (CN), EPL Db (IEC-EX), EPL Db (IN), EPL Db (KR) EPL Gb (BR), EPL Gb (CN), EPL Gb (IEC-EX), EPL Gb (IN), EPL Gb (KR)
	Zertifikat ausstellende Stelle
	NEPSI GYJ17.1236X BVS15ATEXE135 IECExBVS.15.0116 PESO P396315 INMETRO DNV 17.0040X KGS 16-GA4BO-0897X KGS 16-GA4BO-0896X

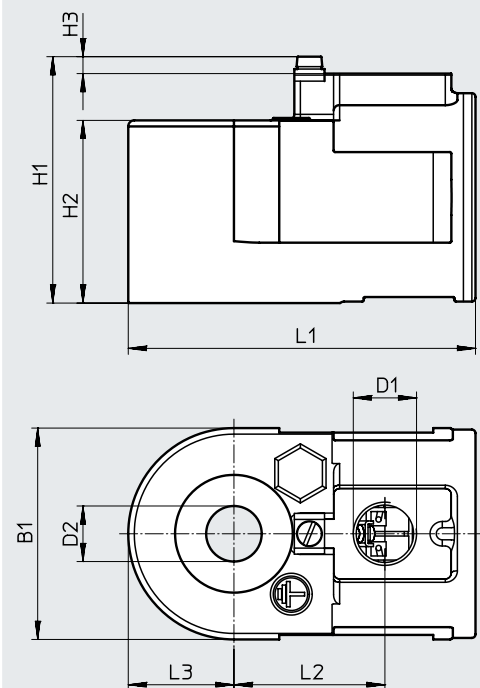
Datenblatt

Betriebs- und Umweltbedingungen	
Korrosionsbeständigkeit KBK ¹⁾	4
CE-Zeichen (siehe Konformitätserklärung) ²⁾	nach EU-Ex-Schutz-Richtlinie (ATEX)

- 1) Korrosionsbeständigkeitsklasse KBK 4 nach Festo Norm FN 940070
 Besonders starke Korrosionsbeanspruchung. Freibewitterung unter schweren korrosiven Bedingungen. Teile im Bereich aggressiver Medien, z. B. Lebensmittel oder chemische Industrie. Diese Anwendungen sind ggf. durch Sonderprüfungen (→ auch FN 940082) mit entsprechenden Medien abzusichern.
- 2) Weitere Informationen www.festo.com/catalogue/... → Support/Downloads.

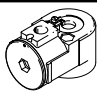
Abmessungen

Download CAD-Daten → www.festo.com



Typ	B1	D1	D2 ∅	H1	H2	H3	L1	L2	L3
VACC-S18-70-K4-...-EX4D	70	M20x1,5	18,2	82	60,5	6	115	50	35
VACC-S18-70-K5-...-EX4D	70	1/2 NPT	18,2	82	60,5	6	115	50	35

Bestellangaben

	Beschreibung	Betriebsspannung	Teile-Nr.	Typ
	Klemmenkasten, Kabelverschraubung metrisch, M20x1,5	24 V AC/DC	3504563	VACC-S18-70-K4-1U-EX4D
		48 V AC/DC	3504574	VACC-S18-70-K4-7U-EX4D
		120 V AC/DC	3504609	VACC-S18-70-K4-16U-EX4D
		230 V AC/DC	3504639	VACC-S18-70-K4-3U-EX4D
	Klemmenkasten, Kabelverschraubung NPT, 1/2 NPT	24 V AC/DC	3546549	VACC-S18-70-K5-1U-EX4D
		48 V AC/DC	3546588	VACC-S18-70-K5-7U-EX4D
		110 V AC/DC	3546625	VACC-S18-70-K5-2U-EX4D
		230 V AC/DC	3546662	VACC-S18-70-K5-3U-EX4D

Datenblatt

Spannung
24 V AC/DC
110 V AC/DC
230 V AC/DC

- Magnetspule vergossen mit erhöhter Sicherheit

Nennleistung
3,5 Watt



Allgemeine Technische Daten	
Betätigungsart	elektrisch
Einbaulage	beliebig
Schaltstellungsanzeige	nein
Produktgewicht [g]	580

Werkstoffe	
Gehäuse	PA, Stahl
Werkstoff Hinweis	LABS-haltige Stoffe enthalten RoHS konform

Elektrische Daten	
Elektrischer Anschluss	Klemmenkasten, Kabeleinführungsgewinde M20x1,5
Zulässige Spannungsschwankungen [%]	-15 ... 10
Einschaltdauer [%]	100
Schutzart nach EN 60529	IP66
Isolierstoffklasse	H

Spulenkennwerte		24 V AC/DC		24 V AC/DC mit Sicherung		110 V AC/DC		230 V AC/DC	
Betriebsspannung									
Frequenz [Hz]		50/60	-	50/60	-	50/60	-	50/60	-
Leistung [W]		-	3,5	-	3,5	-	3,5	-	3,5
	[VA]	3,5	-	3,5	-	3,5	-	3,5	-

Betriebs- und Umweltbedingungen			
Typ	VACC-S18-35-K4-...-EX4A	VACC-S18-35-K4-...-NE4ME	VACC-S18-35-K4-...-NM4ME
CE-Zeichen (siehe Konformitätserklärung) ¹⁾	nach EU-Ex-Schutz-Richtlinie (ATEX)	-	-

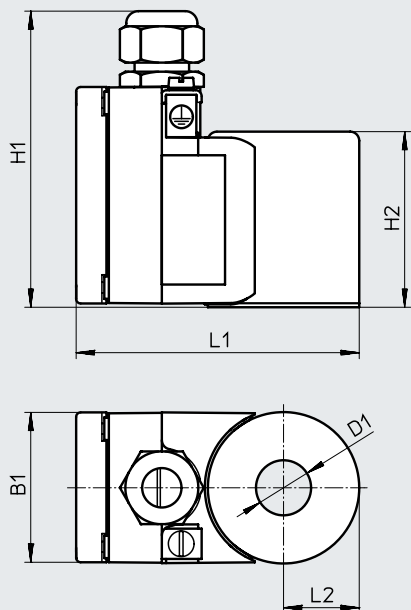
1) Weitere Informationen www.festo.com/catalogue/... → Support/Downloads.

ATEX			
Typ	VACC-S18-35-K4-...-EX4A	VACC-S18-35-K4-...-NE4ME	VACC-S18-35-K4-...-NM4ME
ATEX-Kategorie Gas	II 2G	-	-
Ex-Zündschutzart Gas	Ex eb mb IIC T6, T5 Gb	Ex e mb IIC T5/T6 Gb	Ex eb mb IIC T6, T5 Gb
ATEX-Kategorie Staub	II 2D	-	-
Ex-Zündschutzart Staub	Ex tb IIIC T80°C, T95°C Db	Ex tD A21 IP66 T95°C/T80°C	Ex tb IIIC T80°C, T95°C Db
EX-Umgebungstemperatur [°C]	T5, T95°C: -25°C ≤ Ta ≤ +60°C T6, T80°C: -25°C ≤ Ta ≤ +50°C	T5, T95°C: -25°C ≤ Ta ≤ +60°C T6, T80°C: -25°C ≤ Ta ≤ +50°C	T5, T95°C: -25°C ≤ Ta ≤ +60°C T6, T80°C: -25°C ≤ Ta ≤ +50°C
Ex-Schutz Zulassung außerhalb der EU	EPL Db (IEC-EX) EPL Gb (IEC-EX)	- -	- -
Zertifikat ausstellende Stelle	BVS 16ATEXE036X IECEx BVS16.0028X	GY 17.1237X -	INMETRO DNV 19.0135X -

Datenblatt

Abmessungen

Download CAD-Daten → www.festo.com



Typ	B1	D1 ø	H1	H2	L1	L2
VACC-S18-35-K4	50	18,2	100	58	95	25

Bestellangaben

	Beschreibung	Zulassung	Betriebsspannung	Absicherung intern	Teile-Nr.	Typ	
	Klemmenkasten, Kabelführungsgewinde M20x1,5	nach EU-Ex-Schutz-Richtlinie (ATEX)	24 V AC/DC	–	8109389	VACC-S18-35-K4-1U-EX4ME	
				Sicherung	8109388	VACC-S18-35-K4-1UF-EX4ME	
			110 V AC/DC	–	8109387	VACC-S18-35-K4-2U-EX4ME	
			230 V AC/DC	–	8109386	VACC-S18-35-K4-3U-EX4ME	
			24 V AC/DC	–	8118257	VACC-S18-35-K4-1U-NE4ME	
				Sicherung	8118256	VACC-S18-35-K4-1UF-NE4ME	
		NEPSI	110 V AC/DC	–	8118255	VACC-S18-35-K4-2U-NE4ME	
			230 V AC/DC	–	8118254	VACC-S18-35-K4-3U-NE4ME	
			INMETRO	24 V AC/DC	–	8118182	VACC-S18-35-K4-1U-NM4ME
					Sicherung	8118179	VACC-S18-35-K4-1UF-NM4ME
				110 V AC/DC	–	8118174	VACC-S18-35-K4-2U-NM4ME
			230 V AC/DC	–	8118180	VACC-S18-35-K4-3U-NM4ME	

Datenblatt

Spannung
24 V AC/DC
48 V DC
60 V DC
110 V AC/DC
230 V AC/DC

- Magnetspule vergossen mit erhöhter Sicherheit

Nennleistung
12,0 Watt



Allgemeine Technische Daten	
Betätigungsart	elektrisch
Einbaulage	beliebig
Schaltstellungsanzeige	nein
Produktgewicht [g]	580

Werkstoffe	
Gehäuse	PA, Stahl
Werkstoff Hinweis	LABS-haltige Stoffe enthalten RoHS konform

Elektrische Daten	
Elektrischer Anschluss	Klemmenkasten, Kabeleinführungsgewinde M20x1,5
Zulässige Spannungsschwankungen [%]	-15 ... 10
Einschaltdauer [%]	100
Schutzart nach EN 60529	IP66
Isolierstoffklasse	H

Spulenkennwerte		24 V AC/DC		24 V AC/DC mit Sicherung		48 V DC	60 V DC	110 V AC/DC		230 V AC/DC	
Betriebsspannung											
Frequenz [Hz]		50/60	-	50/60	-	-	-	50/60	-	50/60	-
Leistung [W]		-	12	-	12	12	12	-	12	-	12
	[VA]	12	-	12	-	-	-	12	-	12	-

Betriebs- und Umweltbedingungen			
Typ	VACC-S18-120-K4-...-EX4A	VACC-S18-120-K4-...-NE4ME	VACC-S18-120-K4-...-NM4ME
CE-Zeichen (siehe Konformitätserklärung) ¹⁾	nach EU-Ex-Schutz-Richtlinie (ATEX)	-	-

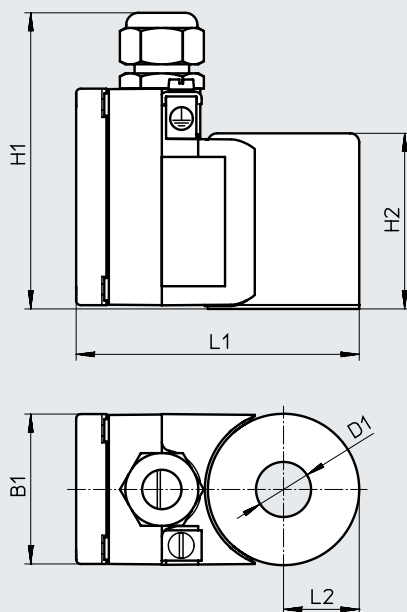
1) Weitere Informationen www.festo.com/catalogue/... → Support/Downloads.

ATEX			
Typ	VACC-S18-120-K4-...-EX4A	VACC-S18-120-K4-...-NE4ME	VACC-S18-120-K4-...-NM4ME
ATEX-Kategorie Gas	II 2G	-	-
Ex-Zündschutzart Gas	Ex eb mb IIC T4 Gb	Ex e mb IIC T4 Gb	Ex eb mb IIC T4 Gb
ATEX-Kategorie Staub	II 2D	-	-
Ex-Zündschutzart Staub	Ex tb IIIC T120°C Db	Ex tD A21 IP66 T120°C	Ex tb IIIC T120°C Db
EX-Umgebungstemperatur [°C]	T4, T120°C: -25°C ≤ Ta ≤ +40°C	T4, T120°C: -25°C ≤ Ta ≤ +40°C	T4, T120°C: -25°C ≤ Ta ≤ +40°C
Ex-Schutz Zulassung außerhalb der EU	EPL Db (IEC-EX)	-	-
	EPL Gb (IEC-EX)	-	-
Zertifikat ausstellende Stelle	BVS 16ATEXE036X	GY 17.1237X	INMETRO DNV 19.0135X
	IECEX BVS16.0028X	-	-

Datenblatt

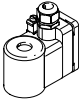
Abmessungen

Download CAD-Daten → www.festo.com



Typ	B1	D1 ∅	H1	H2	L1	L2
VACC-S18-120-K4	50	18,2	100	58	95	25

Bestellangaben

	Beschreibung	Zulassung	Betriebsspannung	Absicherung intern	Teile-Nr.	Typ
	Klemmenkasten, Kabelführungsgewinde M20x1,5	nach EU-Ex-Schutz-Richtlinie (ATEX)	24 V AC/DC	–	8109395	VACC-S18-120-K4-1U-EX4ME
				Sicherung	8109394	VACC-S18-120-K4-1UF-EX4ME
			48 V DC	–	8109390	VACC-S18-120-K4-7-EX4ME
			60 V DC	–	8109393	VACC-S18-120-K4-27-EX4ME
			110 V AC/DC	–	8109392	VACC-S18-120-K4-2U-EX4ME
			230 V AC/DC	–	8109391	VACC-S18-120-K4-3U-EX4ME
		NEPSI	24 V AC/DC	–	8118263	VACC-S18-120-K4-1U-NE4ME
				Sicherung	8118262	VACC-S18-120-K4-1UF-NE4ME
			48 V DC	–	8118258	VACC-S18-120-K4-7-NE4ME
			60 V DC	–	8118261	VACC-S18-120-K4-27-NE4ME
			110 V AC/DC	–	8118260	VACC-S18-120-K4-2U-NE4ME
			230 V AC/DC	–	8118259	VACC-S18-120-K4-3U-NE4ME
		INMETRO	24 V AC/DC	Sicherung	8118181	VACC-S18-120-K4-1U-NM4ME
				–	8118177	VACC-S18-120-K4-1UF-NM4ME
			48 V DC	–	8118175	VACC-S18-120-K4-7-NM4ME
			60 V DC	–	8118176	VACC-S18-120-K4-27-NM4ME
			110 V AC/DC	–	8118178	VACC-S18-120-K4-2U-NM4ME
			230 V AC/DC	–	8118173	VACC-S18-120-K4-3U-NM4ME

Datenblatt

Spannung

24 V DC

48 V DC

125 V DC

220 V DC

- Magnetspule druckfeste Kapselung
- Class I, Div. 2 (CA)
- Class I, Div. 2 (US)



Nennleistung

7,0 Watt bei 24 V DC

Allgemeine Technische Daten

Befestigungsart	mit Rändelmutter
Betätigungsart	elektrisch
Einbaulage	beliebig
Schaltstellungsanzeige	nein
Produktgewicht [g]	1700

Werkstoffe

Gehäuse	Grauguss, Alu-Knetlegierung
Werkstoff Hinweis	LABS-haltige Stoffe enthalten RoHS konform

Elektrische Daten

Elektrischer Anschluss	Klemmenkasten, Kabeleinführungsgewinde NPT1/2
Zulässige Spannungsschwankungen [%]	-15 ... 10
Einschaltdauer [%]	100
Schutzart nach EN 60529	IP65
Isolierstoffklasse	H

Spulenkennwerte

Betriebsspannung	24 V DC	48 V DC	125 V DC	220 V DC
Leistung [W]	7,0	7,0	7,0	7,0

Betriebs- und Umweltbedingungen

Betriebsspannung	24 V DC	48 V DC	125 V DC	220 V DC
Korrosionsbeständigkeit KBK ¹⁾	4		4	
CE-Zeichen (siehe Konformitätserklärung) ²⁾	-		nach EU-Niederspannungs-Richtlinie	

1) Korrosionsbeständigkeitsklasse KBK 4 nach Festo Norm FN 940070

Besonders starke Korrosionsbeanspruchung. Freibewitterung unter schweren korrosiven Bedingungen. Teile im Bereich aggressiver Medien, z. B. Lebensmittel oder chemische Industrie. Diese Anwendungen sind ggf. durch Sonderprüfungen (→ auch FN 940082) mit entsprechenden Medien abzusichern.

2) Weitere Informationen www.festo.com/catalogue/... → Support/Downloads.

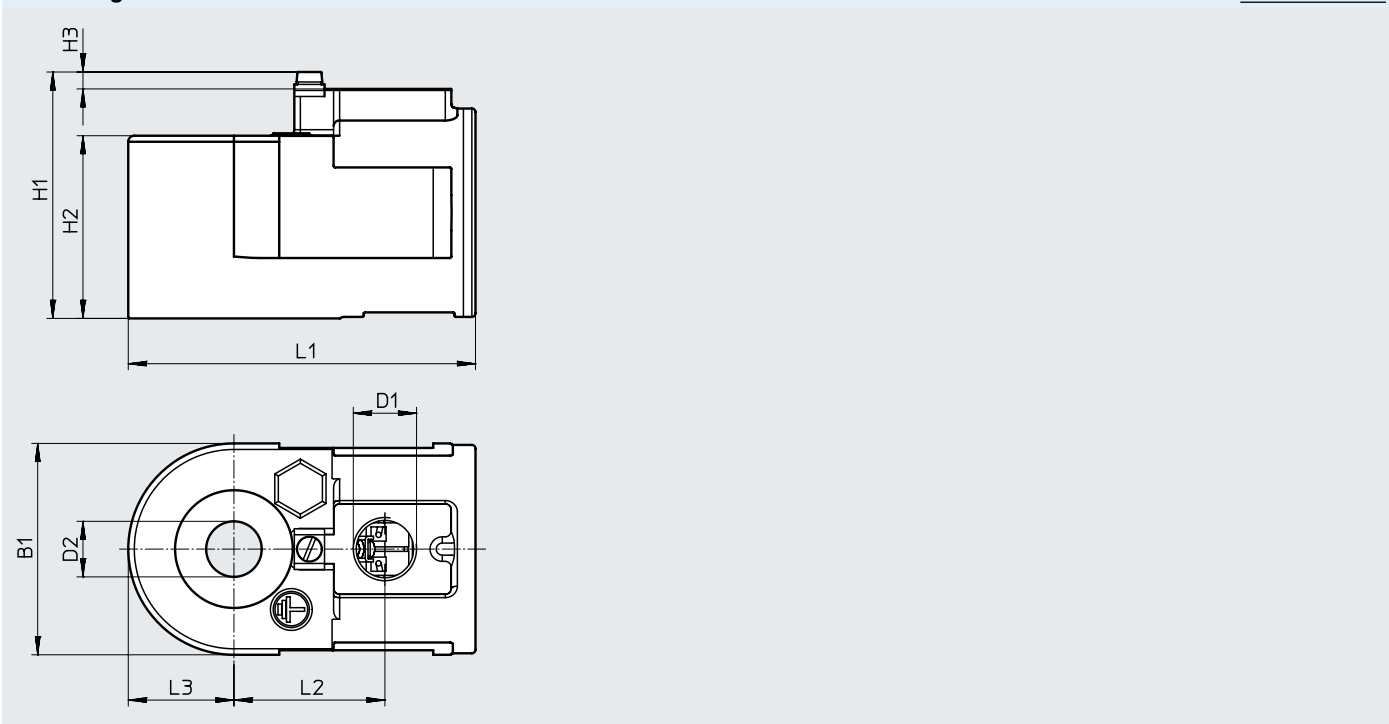
ATEX

EX-Umgebungstemperatur	T4A, 120°C: -25°C ≤ Ta ≤ +80°C
Ex-Schutz Zulassung außerhalb der EU	Class I, Div. 2 (CA) Class I, Div. 2 (US)

Datenblatt

Abmessungen

Download CAD-Daten → www.festo.com





Typ	B1	D1	D2 Ø	H1	H2	H3	L1	L2	L3
VACC-S18-70-K5-...-U2D	70	1/2 NPT	18,2	82	60,5	6	115	50	35

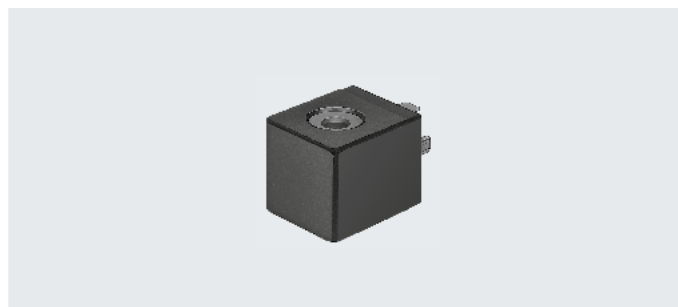
Bestellangaben

Beschreibung	Betriebsspannung	Teile-Nr.	Typ
			Klemmenkasten, Kabeleinführungsgewinde 1/2 NPT
	48 V DC	3546876	VACC-S18-70-K5-7-U2D
	125 V DC	3546913	VACC-S18-70-K5-16-U2D
	220 V DC	3546949	VACC-S18-70-K5-3-U2D

Datenblatt

-  Spannung
12 V DC
24 V DC
24 ... 230 V AC
-  Temperaturbereich
-10 ... +50 °C

- Ohne Eingriff in den Pneumatik-Kreislauf auswechselbar
- Anschlussbild nach EN 175301-803 Form A
- Kupfer-, PTFE- und silikonfrei

**Allgemeine Technische Daten**

Befestigungsart	geklemmt mit Halteklammer
Einbaulage	beliebig (auf Ankerrohr 360° drehbar)
Produktgewicht [g]	80

Werkstoffe

Gehäuse	PA
Steckkontakt	Stahl
Wicklung	Kupfer
Werkstoffhinweis	Kupfer- und PTFE-frei

Elektrische Daten

Betriebsspannung	12 V DC	24 V DC	24 V AC	110 V AC	120 V AC	230 V AC
Elektrischer Anschluss	Steckerfahnen, 3-polig, mit Anschlussbild nach EN 175301-803 Form A					
	clipbar	–	clipbar	–	–	–
Min. Anzugszeit [ms]	10	10	10			10
Zulässige Spannungsschwankungen [%]	-15 / +10	-15 / +10	bei 50 Hz: -10 / +10 bei 60 Hz: -10 / +20			-10 / +10
Einschaltdauer [%]	100	100	100			100
Schutzart nach EN 60529	IP65 mit Steckdose			IP65 mit Steckdose		

Spulenkennwerte

Betriebsspannung	12 V DC	24 V DC	24 V AC	110 V AC	120 V AC	230 V AC
Leistung [W]	5	2,5	–	–	–	–
Anzugsleistung, 50 Hz [VA]	–	–	7,5	5	7,5	5
Halteleistung, 50 Hz [VA]	–	–	5	3,7	5	3,7
Leistungsfaktor cos(phi)	–	–	0,7		0,7	
Frequenz [Hz]	–	–	50	60	60	60

Betriebs- und Umweltbedingungen

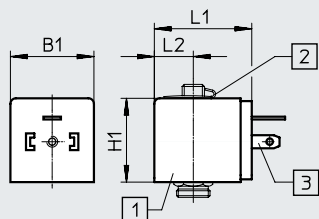
Betriebsspannung	12 V DC	24 V DC	24 V AC	110 V AC	120 V AC	230 V AC
Umgebungstemperatur [°C]	-10 ... +50	-10 ... +50	-10 ... +50	-10 ... +50		
Mediumtemperatur [°C]	-10 ... +50	-10 ... +50	-10 ... +50	-10 ... +50		
CE-Zeichen (siehe Konformitätserklärung) ¹⁾	–	–	–	nach EU-Niederspannungs-Richtlinie		
Zulassung	–	c UL us - Recognized (OL)	–	–		
Maritime Klassifizierung ¹⁾	–	–	–	siehe Zertifikat		

1) Weitere Informationen www.festo.com/catalogue/... → Support/Downloads.

Datenblatt

Abmessungen

Download CAD-Daten → www.festo.com

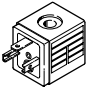
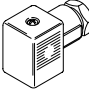

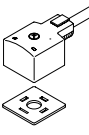
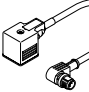

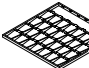


- [1] Magnetspule (auf dem Ankerrohr 360° drehbar)
- [2] Sicherungsclip

- [3] Steckerfahnen mit Anschlussbild nach EN 175301-803, Form A

Typ	B1	H1	L1	L2
MSN1...	30	30	35,5	14,5

Bestellangaben



Beschreibung	Teile-Nr.	Typ
Magnetspule		
 Ohne Steckdose, Anschlussbild nach EN 175301-803 Form A	24 V DC	123060 MSN1G-24DC-OD
	12 V DC, 24 V AC	170152 MSN1W-24AC/12DC
	110 V AC, 120 V AC	123061 MSN1W-110AC-OD
	230 V AC	123062 MSN1W-230AC-OD
Steckdose		
 Kabelanschluss mit Klemmschrauben	34583	MSSD-C
 Kabelanschluss mit Schneidklemmtechnik	192748	MSSD-C-S-M16
Verbindungsleitung		
 Betriebsspannung 24 V DC, Signalzustandsanzeige mit LED	Kabellänge 0,6 m	3679776 NEBV-A1W3F-P-K-0.6-N-LE3
	Kabellänge 2,5 m	30931 KMC-1-24DC-2,5-LED
	Kabellänge 5 m	30933 KMC-1-24DC-5-LED
	Kabellänge 10 m	193459 KMC-1-24-10-LED
Betriebsspannung bis 240 V	Kabellänge 0,6 m	3579466 NEBV-A1W3-K-0.6-N-LE3
	Kabellänge 2,5 m	30932 KMC-1-230AC-2,5
	Kabellänge 5 m	30934 KMC-1-230AC-5
 Elektrischer Anschluss 2, M12x1 A-codiert Betriebsspannung 24 V DC, Signalzustandsanzeige mit LED	Kabellänge 0,3 m	3679771 NEBV-A1W3F-P-K-0.3-N-M12W3
	Kabellänge 0,6 m	3679772 NEBV-A1W3F-P-K-0.6-N-M12W3
Elektrischer Anschluss 2, M12x1 A-codiert Betriebsspannung bis 240 V	Kabellänge 0,3 m	3579461 NEBV-A1W3-K-0.3-N-M12W3
	Kabellänge 0,6 m	3579462 NEBV-A1W3-K-0.6-N-M12W3
Leuchtdichtung		
 Betriebsspannung 12 ... 24 V DC	19145	MC-LD-12-24DC
	Betriebsspannung 230 V DC/V AC	19146
Bezeichnungsschild		
 Lieferumfang: 35 Stück im Rahmen	33362	KMC/F/V-BZ-35X

Typenschlüssel

001	Baureihe
VACS	Magnetspule VACS
002	Magnetspulenart
C	Magnetspule Breite 8 mm für Ankerrohr 8 mm
003	Elektrischer Anschluss
C1	Anschlussbild Form C, nach EN 175 301-803
R3	Einzelstecker M12, nach EN 61076-2-101

004	Nennbetriebsspannung
1	24 V DC
1A	24 V AC, 50/60 Hz
3W	230 V AC und 240 V AC, 50/60 Hz
5	12 V DC
7	48 V DC
7A	48 V AC, 50/60 Hz
16B	120 V AC, 60 Hz und 110 V AC, 50/60 Hz
005	Beschaltung
R	Haltestromabsenkung mit integrierter Schutzbeschaltung
006	Anzeige
L	LED

Datenblatt

-  Spannung
12 ... 48 V DC
24 ... 240 V AC
 -  Temperaturbereich
-10 ... +50 °C
- Nach VDE-Vorschrift 0580 mit der Isolierstoffklasse H
 - Anschlussbild nach EN 175301-803 Form C
 - Ohne Eingriff in den Pneumatik-Kreislauf auswechselbar



Allgemeine Technische Daten	
Befestigungsart	mit Rändelmutter
Einbaulage	beliebig (auf Ankerrohr in 45°-Schritten umsetzbar)

Werkstoffe	
Gehäuse Dichtungs-Set	Aluminium, HNBR
Gehäuse	PA, Stahl
Wicklung	Kupfer
Werkstoffhinweis	RoHS konform

Elektrische Daten	
Elektrischer Anschluss	Steckerfahnen, 3-polig, mit Anschlussbild nach EN 175301-803 Form C
Zulässige Spannungsschwankungen	-10 / +10
Einschaltdauer [%]	100
Schutzart nach EN 60529	IP65 mit Steckdose
Isolierstoffklasse	H

Spulenkennwerte								
Betriebsspannung		12 V DC	24 V DC	48 V DC	24 V AC	48 V AC	110/120 V AC	230/240 V AC
Leistung [W]		2,6	2,6	2,4	-	-	-	-
Anzugsleistung, 50 Hz [VA]		-	-	-	2,5	2,5	2,3	3,0
Halteleistung, 50 Hz [VA]		-	-	-	1,8	1,9	1,7	2,3
Frequenz [Hz]		-	-	-	50/60	50/60	50/60	50/60
Stoßspannungsfestigkeit [kV]		-	-	-	-	-	2,5	4

Betriebs- und Umweltbedingungen									
Betriebsspannung		12 V DC	24 V DC	48 V DC	24 V AC	48 V AC	110/120 V AC	230/240 V AC	
Umgebungstemperatur [°C]		-10 ... +50					-10 ... +50		
Korrosionsbeständigkeit KBK ¹⁾		2					2		
Verschmutzungsgrad		-					3		
CE-Zeichen (siehe Konformitätserklärung) ²⁾		-					nach EU-Niederspannungs-Richtlinie		
Zulassung		c UL us - Recognized (OL)		-	c UL us - Recognized (OL)		-	-	

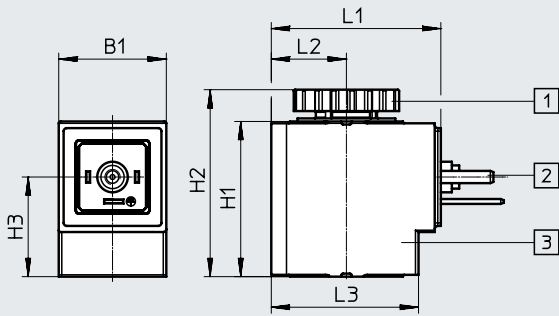
1) Korrosionsbeständigkeitsklasse KBK 2 nach Festo Norm FN 940070
Mäßige Korrosionsbeanspruchung. Innenraumanwendung bei der Kondensation auftreten darf. Außenliegende sichtbare Teile mit vorrangig dekorativer Anforderung an die Oberfläche, die in direktem Kontakt zur umgebenden industriellen Atmosphäre stehen.

2) Weitere Informationen www.festo.com/catalogue/... → Support/Downloads.

Datenblatt

Abmessungen

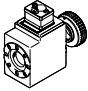

Download CAD-Daten → www.festo.com





- [1] Rändelmutter (Dichtungs-Set für Magnetspule)
- [2] Steckerbild nach EN 175301-803, Form C
- [3] Magnetspule (auf Ankerrohr in 45°-Schritten umsetzbar, Aufsteckrichtung beliebig)

Typ	B1	H1	H2	H3	L1	L2	L3
VACS-C-C1-...	17,6	25,4	30,6	16,3	27,8	12,3	24,1

Bestellangaben

Beschreibung		Betriebsspannung	Produktgewicht	Teile-Nr.	Typ
Magnetspule					
	ohne Steckdose, Anschlussbild nach EN 175301-803 Form C	12 V DC	36,1 g	8025331	VACS-C-C1-5
		24 V DC	35,2 g	8025330	VACS-C-C1-1
		48 V DC	37,1 g	8025336	VACS-C-C1-7
		24 V AC	35,8 g	8025335	VACS-C-C1-1A
		48 V AC	35,6 g	8025337	VACS-C-C1-7A
		110/120 V AC	34,8 g	8025334	VACS-C-C1-16B
		230/240 V AC	34,6 g	8025338	VACS-C-C1-3W
Dichtungs-Set					
	zur Erreichung von Schutzart IP67	6 g	2643771	VAMC-B10-C-B-58	

Datenblatt

-  Spannung
24 V DC
-  Temperaturbereich
-10 ... +50 °C
- Nach VDE-Vorschrift 0580 mit der Isolierstoffklasse H
- Stecker M12 A-codiert nach EN 61076-2-101
- Ohne Eingriff in den Pneumatik-Kreislauf auswechselbar



Allgemeine Technische Daten

Befestigungsart	mit Rändelmutter
Einbaulage	beliebig (auf Ankerrohr in 45°-Schritten umsetzbar)
Signalzustandsanzeige	LED

Werkstoffe

Gehäuse	PA, Stahl
Wicklung	Kupfer
Magnetspule	Kupfer, Stahl, Thermoplast
Werkstoffhinweis	RoHS konform

Elektrische Daten

Elektrischer Anschluss	M12x1 A-codiert nach EN 61076-2-101
Zulässige Spannungsschwankungen	-10 / +10
Einschaltdauer	100
Schutzart nach EN 60529	IP65
Isolierstoffklasse des Lackdrahtes	H
Maximale Leitungslänge	30

Spulenkennwerte

Betriebsspannung	24 V DC	
Leistung	Hochstromphase [W]	2,6
	Niederstromphase [W]	0,36
Nennanzugsstrom je Magnetspule	[mA]	108 bis 80 ms
Nennstrom bei Stromabsenkung	[mA]	15 nach 80 ms
Maximale Schaltfrequenz	[Hz]	5
Stoßspannungsfestigkeit	[kV]	-

Betriebs- und Umweltbedingungen

Umgebungstemperatur	[°C]	-10 ... +60
Korrosionsbeständigkeit KBK ¹⁾		2
CE-Zeichen (siehe Konformitätserklärung) ³⁾		nach EU-EMV-Richtlinie ²⁾
Zulassung		RCM Mark
Verschmutzungsgrad		-

1) Korrosionsbeständigkeitsklasse KBK 2 nach Festo Norm FN 940070

Mäßige Korrosionsbeanspruchung. Innenraumanwendung bei der Kondensation auftreten darf. Außenliegende sichtbare Teile mit vorrangig dekorativer Anforderung an die Oberfläche, die in direktem Kontakt zur umgebenden industrietypischen Atmosphäre stehen.

2) Bitte entnehmen Sie den Nutzungsbereich der EG-Konformitätserklärung: www.festo.com/catalogue/... → Support/Downloads.

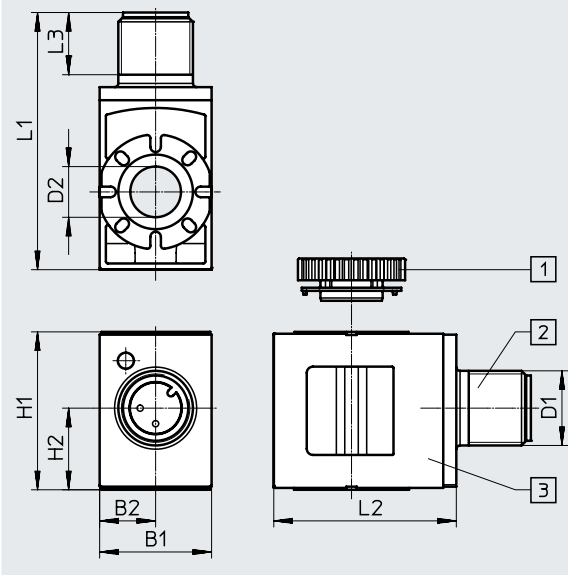
Im Falle von Nutzungsbeschränkungen der Geräte in Wohn-, Geschäfts- und Gewerbebereichen, sowie Kleinbetrieben, können weitere Maßnahmen zur Reduzierung der Störaussendung erforderlich sein.

3) Weitere Informationen www.festo.com/catalogue/... → Support/Downloads.

Datenblatt

Abmessungen

Download CAD-Daten → www.festo.com




- [1] Mutter
- [2] Stecker M12x1, A-codiert nach EN 61076-2-101

- [3] Magnetspule
(auf Ankerrohr in 45°-Schritten umsetzbar, Aufsteckrichtung beliebig)



Typ	B1	B2	D1	D2	H1	H2	L1	L2	L3
VACS-C-R3-...	18	9	M12x1	8,2	25,4	13,1	41,4	29,4	10

Bestellangaben

	Beschreibung	Betriebsspannung	Teile-Nr.	Typ
	ohne Steckdose, Stecker M12x1 4-polig A-codiert nach EN 61076-2-101	24 V DC	8135822	VACS-C-R3-1RL

Magnetspulen MH-2

Datenblatt

-  Spannung
24 V DC
110, 230 V AC
-  Temperaturbereich
-20 ... +50 °C

- Ohne Eingriff in den Pneumatik-Kreislauf auswechselbar
- Anschlussbild nach EN 175301-803 Form A



Allgemeine Technische Daten

Befestigungsart	mit Kontermutter
Max. Anziehdrehmoment Verschraubung [Nm]	2
Einbaulage	beliebig
Produktgewicht [g]	150

Werkstoffe

Magnetspule	Duroplast, Kupfer, Stahl
Wicklung	Kupfer
Werkstoffhinweis	LABS-haltige Stoffe enthalten

Elektrische Daten

Elektrischer Anschluss	Steckerfahnen mit Anschlussbild nach EN 175301-803 Form A
Min. Anzugszeit [ms]	12
Zulässige Spannungsschwankungen [%]	-10 / +10
Einschaltdauer [%]	100
Schutzart nach EN 60529	IP65 mit Steckdose

Spulenkennwerte

Betriebsspannung	24 V DC	110 V AC	230 V AC
Leistung [W]	7,9	-	-
[VA]	-	14	14
Leistungsfaktor cos(phi)	-	0,7	0,7
Frequenz [Hz]	-	50/60	50/60
Zulässige Frequenzschwankungen [%]	-10 / +10	-10 / +10	-10 / +10

Betriebs- und Umweltbedingungen

Betriebsspannung	24 V DC	110 V AC	230 V AC
Umgebungstemperatur [°C]	-20 ... 50	-20 ... 50	
CE-Zeichen (siehe Konformitätserklärung) ¹⁾	-	nach EU-Niederspannungs-Richtlinie	

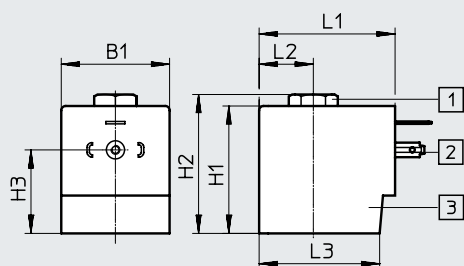
1) Weitere Informationen www.festo.com/catalogue/... → Support/Downloads.

Datenblatt

★ Kernprogramm

Abmessungen

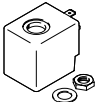
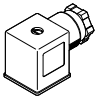
Download CAD-Daten → www.festo.com



- [1] Kontermutter (Sechskantmutter) G1/8
- [2] Steckerbild nach EN 175301-803 Form A
- [3] Magnetspule

Typ	B1	H1	H2	H3	L1	L2	L3
MH-2-...	35,8	42,1	45,9	27,6	45,5	18	39,8

Bestellangaben

Beschreibung		Betriebsspannung	Teile-Nr.	Typ
	Ohne Steckdose, Anschlussbild nach EN 175301-803 Form A	24 V DC	549906	MH-2-24VDC-PA
		110 V AC	549907	MH-2-110VAC-PA
		230 V AC	549908	MH-2-230VAC-PA
	3-polig, viereckige Bauform, Anschlussbild nach EN 175301-803 Form A		★ 550067	MSSD-N

Typenschlüssel

001	Baureihe	
VACN	Magnetspule, Baureihe N	

002	Magnetspulenart	
N	Magnetspule N für Ankerrohr 9 mm	
H1	Magnetspule H1 für Ankerrohr 14 mm	
X	Magnetspule X für Ankerrohr 14 mm	

003	Elektrischer Anschluss	
A1	Anschlussbild Form A, nach EN 175301	
K1	Leitung	
K11	Leitung mit Isolierrohranschluss	

004	Nennbetriebsspannung	
1	24 V DC	
2A	110 V AC, 50/60 Hz	
16B	120 V AC, 60 Hz und 110 V AC, 50/60 Hz	
3A	230 V AC, 50/60 Hz	

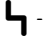
005	Leitungslänge [m]	
0.5	0.5	
10	10	

006	Zulassung EU	
	Keine	
EX4	II 2GD	
EX2	II 3GD	

007	Zulassung	
	Ohne	
U4	Class1 Div1 nach NEC 500	

008	Zündschutzart	
	Ohne	
A	Eigensicher	
M	Vergusskapselung	
N	Nicht funkend	

Datenblatt

-  - Spannung
24 V DC
110, 230 V AC

- Ohne Eingriff in den Pneumatik-Kreislauf auswechselbar
- Anschlussbild nach EN 175301-803 Form A
- Für Ankerrohr 14 mm

**Allgemeine Technische Daten**

Typ	VACN-H1
Befestigungsart	mit Kontermutter
Max. Anziehdrehmoment [Nm]	2
Verschraubung	
Einbaulage	beliebig
Schaltstellungsanzeige	nein
Produktgewicht [g]	150

Werkstoffe

Typ	VACN-H1
Magnetspule	Kupfer
	Stahl
	Thermoplast
Wicklung	Kupfer
Werkstoffhinweis	LABS-haltige Stoffe enthalten
	RoHS konform

Elektrische Daten

Elektrischer Anschluss	Stecker
	viereckige Bauform
	nach EN 175301-803
	Form A
Zulässige Spannungsschwankungen [%]	-10 / +10
Einschaltdauer [%]	100
Schutzart	IP65
Hinweis zur Schutzart	in montiertem Zustand

Spulenkennwerte

		VACN-H1		
		24 V DC	110 V AC	230 V AC
Frequenz [Hz]		–	50/60	50/60
Zulässige Frequenzschwankungen [%]		-10 / +10	-10 / +10	-10 / +10
Leistung [W]		11,9	–	–
	[VA]	–	–	–
Anzugleistung [VA]		–	36	36
Halteleistung [VA]		–	18,5	18,9
Leistungsfaktor cos(phi)		0,7	0,7	0,7
Stoßspannungsfestigkeit [kV]		–	2,5	4
Min. Anzugszeit [ms]		12	12	12

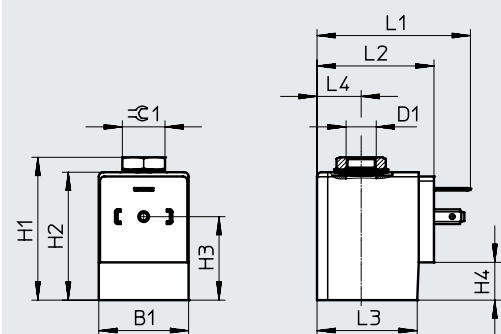
Datenblatt

Betriebs- und Umweltbedingungen		VACN-H1		
		24 V DC	110 V AC	230 V AC
Umgebungstemperatur [°C]	-20 ... +50			
Einschränkung Umgebungs- und Medientemperatur	-20 ... +60 °C (bei eingeschränkter Einschaltdauer)			
Korrosionsbeständigkeit KBK ¹⁾	4			
Verschmutzungsgrad	-		3	
CE-Zeichen (siehe Konformitätserklärung) ²⁾	-		nach EU-Niederspannungs-Richtlinie	

- 1) Korrosionsbeständigkeitsklasse KBK 4 nach Festo Norm FN 940070
 Besonders starke Korrosionsbeanspruchung. Freibewitterung unter schweren korrosiven Bedingungen. Teile im Bereich aggressiver Medien, z. B. Lebensmittel oder chemische Industrie. Diese Anwendungen sind ggf. durch Sonderprüfungen (→ auch FN 940082) mit entsprechenden Medien abzusichern.
- 2) Weitere Informationen www.festo.com/catalogue/... → Support/Downloads.

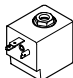
Abmessungen

Download CAD-Daten → www.festo.com





Typ	B1	D1	H1	H2	H3	H4	L1	L2	L3	L4	$\varnothing 1$
VACN-H1-A1-...	35,8	G1/8	45,9	42,1	27,6	12,5	57	45	39,8	17,9	SW14

Bestellangaben

Beschreibung		Betriebsspannung	Teile-Nr.	Typ
 Magnetspule	Ohne Steckdose, Anschlussbild nach EN 175301-803 Form A	24 V DC	8022877	VACN-H1-A1-1
		110 V AC	8022878	VACN-H1-A1-2A
		230 V AC	8022879	VACN-H1-A1-3A

Datenblatt

-  Spannung
24 V DC
110, 230 V AC
-  Temperaturbereich
-20 ... +50 °C

- Ohne Eingriff in den Pneumatik-Kreislauf auswechselbar
- Anschlussbild nach EN 175301-803 Form A

**Allgemeine Technische Daten**

Befestigungsart	mit Rändelmutter
Max. Anziehdrehmoment Ver- schraubung [Nm]	0,5
Einbaulage	beliebig
Produktgewicht [g]	110

Werkstoffe

Magnetspule	Duroplast, Kupfer, Stahl
Wicklung	Kupfer

Elektrische Daten

Elektrischer Anschluss	Steckerfahnen mit Anschlussbild nach EN 175301-803 Form A
Zulässige Spannungsschwankungen [%]	-10 / +10
Einschaltdauer [%]	100
Schutzart nach EN 60529	IP65 mit Steckdose

Spulenkennwerte

Betriebsspannung	24 V DC	110 V AC	230 V AC
Leistung [W]	6,8	-	-
Anzugsleistung, 50 Hz [VA]	-	14,5	14,5
Halteleistung, 50 Hz [VA]	-	10,5	10,5
Leistungsfaktor cos(phi)	-	0,7	0,7
Frequenz [Hz]	-	50/60	50/60
Zulässige Frequenzschwankungen [%]	-	-10 / +10	-10 / +10

Betriebs- und Umweltbedingungen

Betriebsspannung	24 V DC	110 V AC	230 V AC
Umgebungstemperatur [°C]	-20 ... 50	-20 ... 50	
CE-Zeichen (siehe Konformitätserklärung) ¹⁾	-	nach EU-Niederspannungs-Richtlinie	

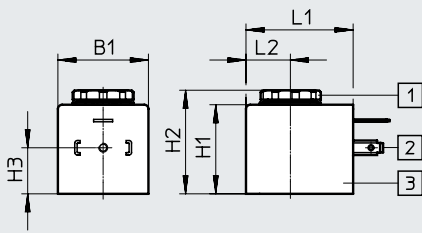
1) Weitere Informationen www.festo.com/catalogue/... → Support/Downloads.

Datenblatt

★ Kernprogramm

Abmessungen

Download CAD-Daten → www.festo.com



- [1] Rändelmutter M8x0,75
- [2] Steckerbild nach EN 175301-803 Form A
- [3] Magnetspule

Typ	B1	H1	H2	H3	L1	L2
MD-2-...	30	29,5	34,3	15,3	35,5	14,7

Bestellangaben

	Beschreibung	Betriebsspannung	Teile-Nr.	Typ
Magnetspule				
	Ohne Steckdose, Anschlussbild nach EN 175301-803 Form A	24 V DC	★ 549903	MD-2-24VDC-PA
		110 V AC	549904	MD-2-110VAC-PA
		230 V AC	549905	MD-2-230VAC-PA
Steckdose				
	3-polig, viereckige Bauform, Anschlussbild nach EN 175301-803 Form A		★ 550067	MSSD-N