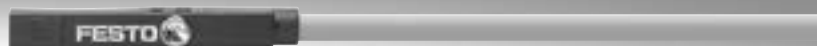


Näherungsschalter SMT-10M, für Rundnut

FESTO



Festo Kernprogramm
Löst 80 % Ihrer Automatisierungsaufgaben

Weltweit: Schnell verfügbar, auch langfristig
Gewohnt gut: Immer in Festo Qualität
Schnell zum Ziel: Einfache Auswahl

Das Festo Kernprogramm ist eine Vorauswahl der wichtigsten Funktionen und Produkte – Teil unseres gesamten Produktportfolios. Im Kernprogramm finden Sie das beste Preis-Leistungs-Verhältnis für Ihre Automatisierung.

Schauen Sie
nach dem
Stern!

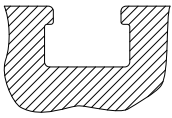
Lieferübersicht

Bauform	Befestigungsart	Messprinzip	Typ	Betriebsspannungsbereich	Schaltausgang	Schaltelementfunktion	→ Seite	
für Rundnut	Standard							
	von oben in Nut einsetzbar, bündig mit Zylinderprofil	magnoresistiv	SMT-10M	5 ... 30 V DC	PNP	Schließer	6	
					NPN			
					kontaktlos, 2-Draht			
	längs in Nut einschiebbar	magnetisch Reed	SME-10M	5 ... 30 V AC/DC	kontaktbehaftet bipolar	Schließer	-	
magnoresistiv		SMT-10G	10 ... 30 V DC	PNP, NPN	Schließer	-		
	magnetisch Reed	SME-10	12 ... 27 V AC/DC	kontaktbehaftet	Schließer	-		
für T-Nut	Standard							
	von oben in Nut einsetzbar, bündig mit Zylinderprofil	magnoresistiv	SMT-8M	10 ... 30 V DC	PNP	Schließer	t-nut	
					NPN	Öffner		
					kontaktbehaftet bipolar	Schließer		
	längs in Nut einschiebbar, bündig mit Zylinderprofil	magnetisch Reed	SME-8M	5 ... 30 V AC/DC	kontaktbehaftet bipolar	Schließer	Öffner	
					PNP	Schließer		
	längs in Nut einschiebbar, bündig mit Zylinderprofil	magnoresistiv	SMT-8	10 ... 30 V DC	PNP	Schließer		
					NPN			
	längs in Nut einschiebbar, bündig mit Zylinderprofil	magnetisch Reed	SME-8	12 ... 30 V AC/DC	kontaktbehaftet bipolar	Schließer	Öffner	
				3 ... 230 V AC/DC		Schließer		
				5 ... 250 V AC/DC		Schließer		
	längs in Nut einschiebbar	magnoresistiv	SMT-8G	10 ... 30 V DC	PNP	Schließer		
		magnoresistiv	SMT-8-SL	10 ... 30 V DC	PNP	Schließer		
		magnetisch Reed	SME-8-SL	10 ... 30 V AC/DC	kontaktbehaftet bipolar	Schließer		
	mit Zubehör	magnoresistiv	SMT0-8E	10 ... 30 V DC	PNP	Schließer		
					NPN			
		magnetisch Reed	SME0-8E	12 ... 30 V DC	kontaktbehaftet bipolar	Schließer		
	3 ... 250 V DC							
				3 ... 230 V AC				
	korrosionsbeständig							
	längs in Nut einschiebbar, bündig mit Zylinderprofil	magnoresistiv	CRSMT-8	10 ... 30 V DC	PNP	Schließer	t-nut	
	schweißfeldfest							
mit Zubehör	magnetinduktiv	SMTSO-8E	10 ... 30 V DC	PNP	Schließer	t-nut		
				NPN				
warmfest bis 120 °C								
längs in Nut einschiebbar, bündig mit Zylinderprofil	magnetisch Reed	SME-8-...-S6	0 ... 30 V AC/DC	kontaktbehaftet bipolar	Schließer	t-nut		
mit Zubehör	magnetisch Reed	SME0-8E-...-S6	0 ... 30 V DC	kontaktbehaftet	Schließer	t-nut		
			0 ... 30 V AC					

Lieferubersicht

Fur Antriebe mit T-Nut sind T-Nut Schalter verwendbar

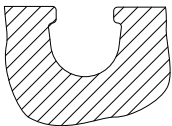
Ausnahmen



- DFM-B: SMTO-8E, SMTSO-8E, SMEO-8E, SMPO-8E nicht verwendbar
- DHDS: SME-8M nur auf \varnothing 50 verwendbar
- DHPS: SME-8M nur auf \varnothing 20 ... 35 verwendbar
- HGDD-63-A: SMT-8M-A nicht verwendbar
- HGPT-B: Ab einschlielich Baugroe 40 nur SMT-8G verwendbar
- SDBT-BSW- ... -PU/NU nur auf einer eingeschrankten Anzahl von Antriebsfamilien verwendbar

Fur Antriebe mit Rundnut sind Rundnut Schalter verwendbar

Ausnahmen

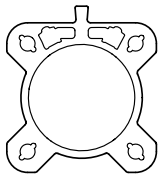


- ADVC \varnothing 100: SMT-10M und SME-10M nicht verwendbar (ADVC ist mit T- und Rundnut ausgestattet)
- DSM/DSM-B-6/8/10: SME-10M nicht verwendbar
- DSM/DSM-B-10/16: SMT-10M nicht verwendbar
- HGPT-B: Bis einschlielich Baugroe 35 nur SMT-10G verwendbar

Fur Antriebe mit Sensorleiste: Diese sind in 2 Zylinderrohrkonturen verfugbar

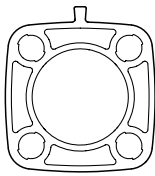
Es sind nur T-Nut Schalter CRSMT-8M, SMT-8M-A und nur auf dem als geeignet gekennzeichneten Profil verwendbar.

Bsp.: DSBF



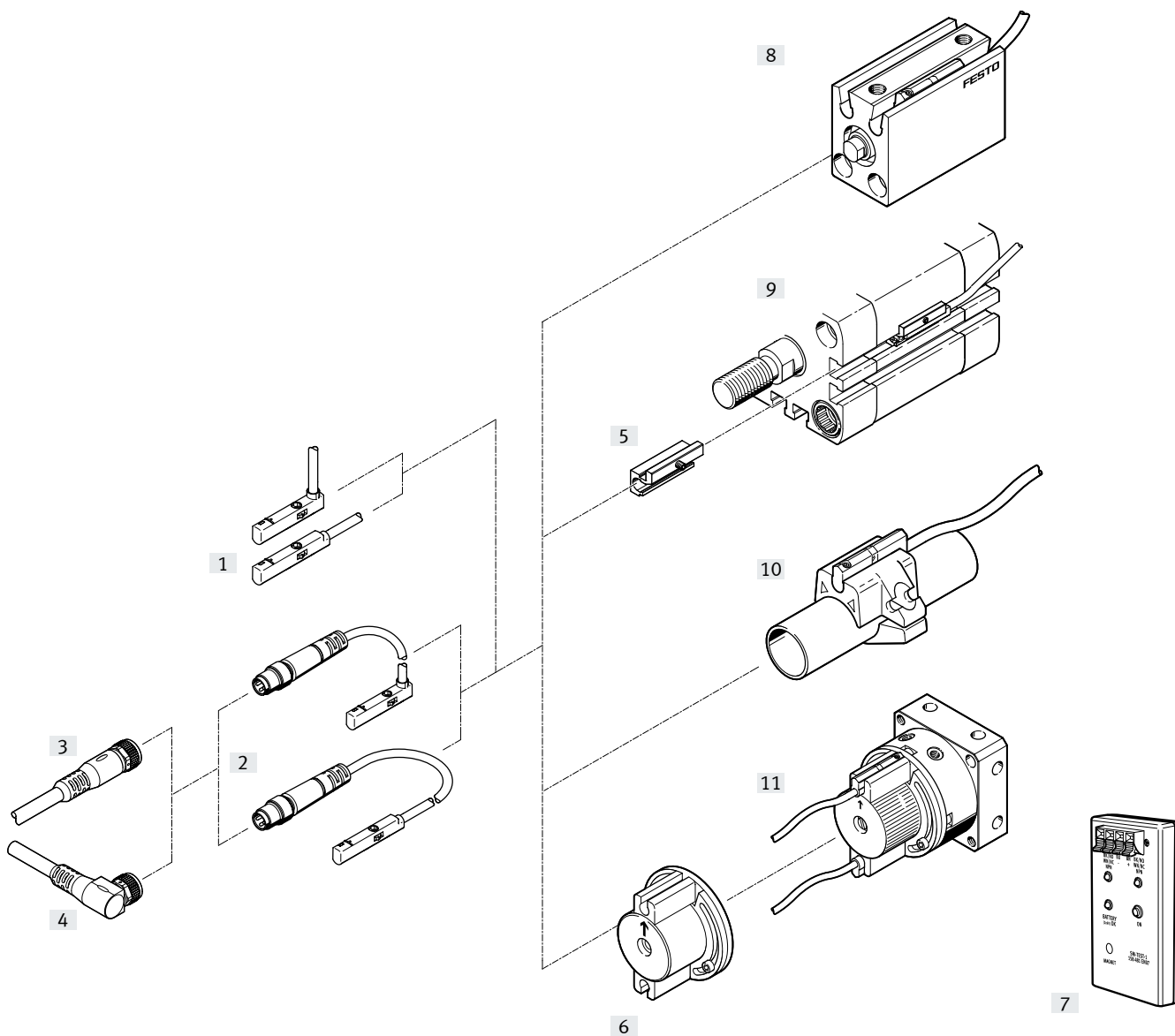
geeignet

Bsp.: CDC



nicht geeignet

Peripherieübersicht



Befestigungselemente und Zubehör		→ Seite
Näherungsschalter		
[1]	SMT-10M-...-OE, mit Kabel	6
[2]	SMT-10M-...-M..., mit Kabel und Stecker	6
Verbindungsleitungen		
[3]	Verbindungsleitung NEBU-M...G...	13
[4]	Verbindungsleitung NEBU-M...W...	13
Befestigungsbausätze		
[5]	Befestigungsbausatz SMBN-10	12
[6]	Befestigungsbausatz WSM-...-SME-10	13

Befestigungselemente und Zubehör		→ Seite
Zubehör		
[7]	Sensortester SM-TEST-1	13
-	Positionierelement SMM-10	12
-	Clip SMBK-10	13
-	Bezeichnungsschild ASLR	13
-	Sicherungsclip NEAU	13
Antriebe		
[8]	Antriebe mit Rundnut	-
[9]	Antriebe mit T-Nut	-
[10]	Rundzylinder	-
[11]	Schwenkantrieb DSM	-

Typenschlüssel

001	Baureihe
SMT	Näherungsschalter, magnetoresistiv

002	Bauart
10M	Für Rundnut, von oben in Nut einsetzbar

003	Schaltausgang
PS	3-Draht PNP Schließer
NS	3-Draht NPN Schließer
ZS	2-Draht PNP Schließer

004	Bemessungsbetriebsspannung
24V	24 V DC

005	Leitungseigenschaft
E	Schleppkettentauglich/Robotertauglich

006	Leitungslänge [m]
0.2	0.2
0.3	0.3
2.5	2.5
30	30

007	Anzeige
L	LED

008	Kabelabgang
L	Längs
Q	Quer

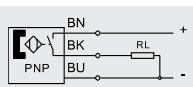
009	Leitungsbezeichnung
	Mit Schildträger
N	Ohne Schildträger

010	Anschluss technik
OE	Offenes Ende
M8D	M8, drehbares Gewinde
M8	M8, Schnappkragen
M12	M12, drehbares Gewinde

Datenblatt – magnetoresistiv

Funktion

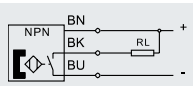
z.B. PNP, Schließer, mit Kabel



- Messprinzip magnetoresistiv
- von oben in Nut einsetzbar, steht nicht über das Zylinderprofil über
- Kabelclip und Halter für Schilderträger im Lieferumfang



z.B. NPN, Schließer, mit Kabel



Allgemeine Technische Daten

Bauform	für Rundnut
Entspricht Norm	EN 60947-5-2
Zulassung	RCM Mark
KC-Zeichen	KC-EMV KCs-Ex-Schutz ¹⁾
CE-Zeichen (siehe Konformitätserklärung)	nach EU-EMV-Richtlinie ²⁾ nach EU-RoHS-Richtlinie
Besondere Eigenschaften	ölbeständig
Werkstoff-Hinweis	Kabel halogenfrei Kupfer- und PTFE-frei RoHS konform

1) Nur bei SMT-10M-PS-24V-E-0,3-L-M12

2) Bitte entnehmen Sie den Nutzungsbereich der EG-Konformitätserklärung: www.festo.com/sp → Zertifikate.

Im Falle von Nutzungsbeschränkungen der Geräte in Wohn-, Geschäfts- und Gewerbebereichen, sowie Kleinbetrieben, können weitere Maßnahmen zur Reduzierung der Störaussendung erforderlich sein.

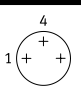
Eingangssignal/Messelement	PS	NS	ZS
Messgröße	Position		
Messprinzip	magnetoresistiv		
Umgebungstemperatur [°C]	-40 ... +70		
Gesicherte Schaltfeldstärke			
bei -40 ... +70 °C [mT]	1,6 ... 3,0		1,95 ... 2,6
bei 25 °C [mT]	1,8 ... 2,8		2,0 ... 2,5

Schaltausgang	PS	NS	ZS
Typ SMT-10M	PNP	NPN	kontaktlos 2-Draht
Schaltelementfunktion	Schließer		
Wiederholgenauigkeit Schaltausgang in ± mm [mm]	0,2		
Einschaltzeit [ms]	≤ 1,3	≤ 1,3	≤ 1,0
Ausschaltzeit [ms]	≤ 1,4	≤ 1,4	≤ 1,0
Max. Schaltfrequenz [Hz]	150		
Max. Ausgangsstrom [mA]	100		
Max. Ausgangsstrom in Befestigungsbausätzen [mA]	50		
Max. Schaltleistung DC [W]	2,8	2,8	2,4
Max. Schaltleistung DC in Befestigungsbausätzen [W]	1,5		1,2
Spannungsfall [V]	≤ 1,7	≤ 1,5	≤ 6
Parallelschaltbare Geräte	5	3	5
Mindestlaststrom [mA]	0		2,4
Reststrom (im Neuzustand bei Raumtemperatur) [mA]	< 0,05	< 0,15	< 1,5

Datenblatt – magnetoresistiv

Steckerbelegung nach EN 60947-5-2

M8x1, 2-polig
Schlieer

	Pin	Aderfarbe	Belegung
	1	Braun	+
	4	Schwarz	Ausgang

M8x1, 3-polig
Schlieer

	Pin	Aderfarbe	Belegung
	1	Braun	+
	3	Blau	-
	4	Schwarz	Ausgang

Steckerbelegung nach EN 60947-5-2

M12x1, 2-polig
Schlieer

	Pin	Aderfarbe	Belegung
	1	Braun	+
	4	Schwarz	Ausgang

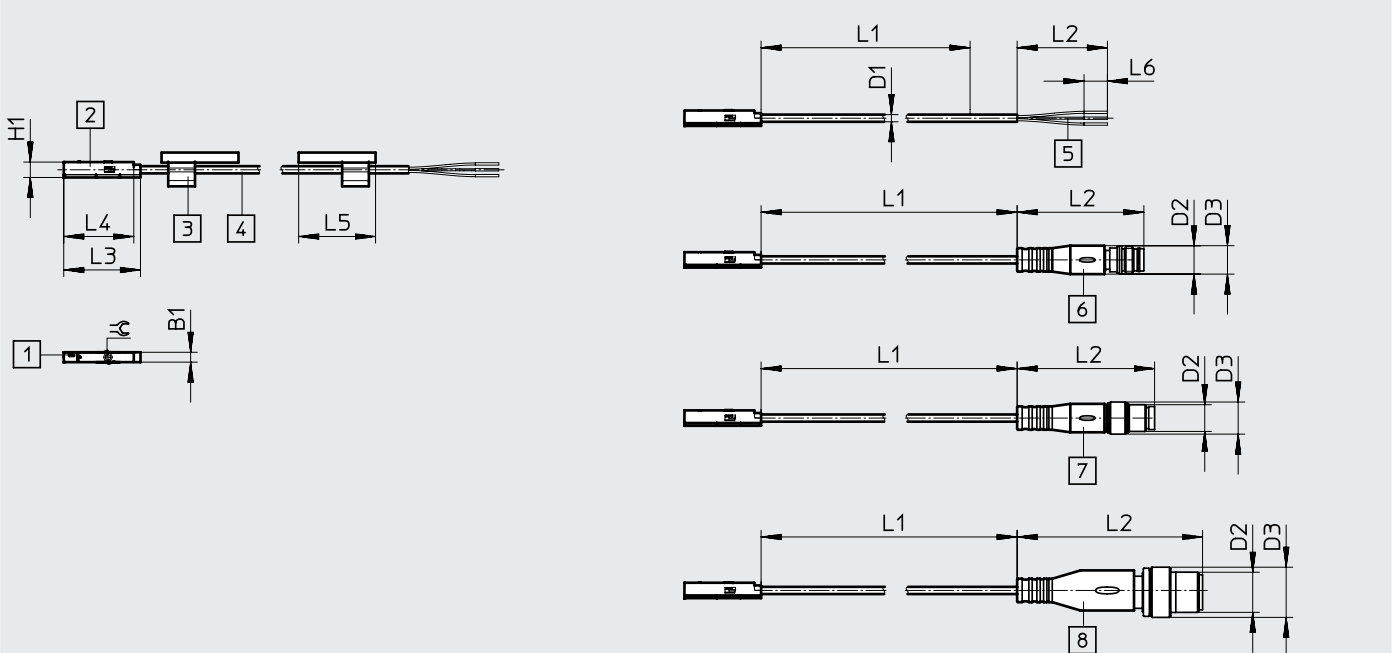
M12x1, 3-polig
Schlieer

	Pin	Aderfarbe	Belegung
	1	Braun	+
	3	Blau	-
	4	Schwarz	Ausgang

Abmessungen

Download CAD-Daten → www.festo.com

SMT-10M-...-L, Abgangsrichtung Anschluss lang



- [1] Gelbe Leuchtdiode
- [2] SMT-10M
- [3] Schildertrager
- [4] Anschlusskabel
- [5] Kabel offenes Leitungsende
- [6] Stecker M8x1, Schnappkragen
- [7] Stecker M8x1, drehbares Gewinde
- [8] Stecker M12x1
- L1 Kabellange

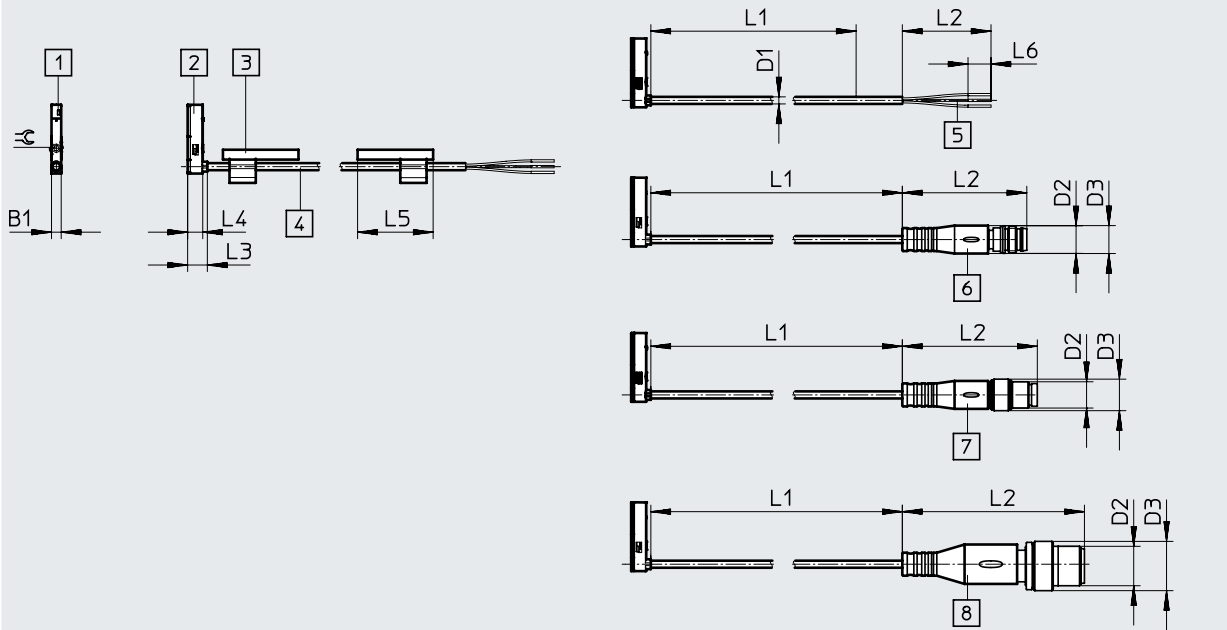
Typ	B1	D1 ∅	D2	D3 ∅	H1	L2	L3	L4	L5	L6	L7	⊕
SMT-10M-...-OE	2,9	2,15	-	-	4,6	50	22,9	20,9	23	50	7	1,5
SMT-10M-...-M8D			M8x1	8,5		-						
SMT-10M-...-M8			M8x1	9,6		-						
SMT-10M-...-M12			M12x1	15		-						

Datenblatt – magnetoresistiv

Abmessungen

Download CAD-Daten → www.festo.com

SMT-10M-...-Q, Abgangsrichtung Anschluss quer

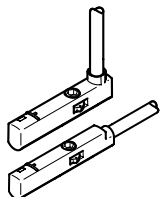


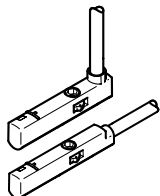
- [1] Gelbe Leuchtdiode
- [2] SMT-10M
- [3] Schildertrager
- [4] Anschlusskabel
- [5] Kabel offenes Leitungsende
- [6] Stecker M8x1, Schnappkragen
- [7] Stecker M8x1, drehbares Gewinde
- [8] Stecker M12x1
- L1 Kabellange

Typ	B1	D1 ∅	D2	D3 ∅	H1	L2	L3	L4	L5	L6	L7	≈C
SMT-10M-...-OE	2,9	2,15	-	-	20,9	50	6	4,6	23	50	7	1,5
SMT-10M-...-M8D			M8x1	8,5		32,7					-	
SMT-10M-...-M8			M8x1	9,6		41,1					-	
SMT-10M-...-M12			M12x1	15		55,5					-	

Datenblatt – magnetoresistiv

★ Kernprogramm

Bestellangaben							
	Schaltausgang	Elektrischer Anschluss		Kabel- länge [m]	Gewicht [g]	Teile-Nr.	Typ
		Kabel	Kabel mit Stecker drehbares Gewinde				
	Schließer						
	PNP	3-adrig, offenes Ende	–	2,5	16,8	★ 551373	SMT-10M-PS-24V-E-2,5-L-OE
		3-polig	M8x1 A-codiert nach EN 61076-2-104	0,3	6,7	★ 551375	SMT-10M-PS-24V-E-0,3-L-M8D
	NPN	3-adrig, offenes Ende	–	2,5	16,8	★ 551377	SMT-10M-NS-24V-E-2,5-L-OE
		3-polig	M8x1 A-codiert nach EN 61076-2-104	0,3	6,7	★ 551379	SMT-10M-NS-24V-E-0,3-L-M8D
	kontaktlos, 2-Draht	2-adrig, offenes Ende	–	2,5	14,6	★ 551382	SMT-10M-ZS-24V-E-2,5-L-OE

Bestellangaben							
	Schaltausgang	Elektrischer Anschluss		Kabel- länge [m]	Gewicht [g]	Teile-Nr.	Typ
		Kabel	Kabel mit Stecker drehbares Gewinde				
	Schließer						
	PNP	3-adrig, offenes Ende	–	2,5	16,8	551374	SMT-10M-PS-24V-E-2,5-Q-OE
		3-polig	M8x1	0,3	6,7	551376	SMT-10M-PS-24V-E-0,3-Q-M8D
	PNP	3-polig	M12x1 A-codiert nach EN 61076-2-101	0,3	14	8152201	SMT-10M-PS-24V-E-0,3-L-M12
	NPN	3-adrig, offenes Ende	–	2,5	16,8	551378	SMT-10M-NS-24V-E-2,5-Q-OE
		3-polig	M8x1 A-codiert nach EN 61076-2-104	0,3	6,7	551380	SMT-10M-NS-24V-E-0,3-Q-M8D
	kontaktlos, 2-Draht	2-adrig, offenes Ende	–	2,5	14,6	551383	SMT-10M-ZS-24V-E-2,5-Q-OE

Produktbaukasten – magnetoresistiv

Bestelltabelle		Bedingungen	Code	Eintrag Code
Baugröße	10			
Baukasten-Nr.	551372			
Funktion	Näherungsschalter für Rundnut, kontaktlos		SMT-10M	SMT-10M
			-	-
Schaltausgang	3-Draht PNP Schließer		PS	
	3-Draht NPN Schließer		NS	
	2-Draht Schließer		ZS	
			-	-
Bemessungsbetriebs- spannung [V DC]	24		24V	24V
			-	-
Leitungseigenschaft	Schleppkette + Roboter		E	E
			-	-
Leitungslänge [m]	0,2 ... 30 (0,2 ... 5,0 m in 0,1 m Schritten, 5,0 ... 30 m in 0,5 m Schritten)		...	
			-	-
Kabelabgang	Längs		L	
	Quer		Q	
			-	-
Leitungsbezeichnung	Mit Schilderträger		-	
	Ohne Schilderträger		N	
			-	-
Anschluss technik	Offenes Ende		OE	
	M8, drehbares Gewinde		M8D	
	M8, Schnappkragen		M8	
	M12, drehbares Gewinde		M12	

Zubehor

Befestigung SMBN-10

zur Befestigung von Nahrungsschaltern SME/SMT-10 an Antrieben mit T-Nut

Werkstoff:

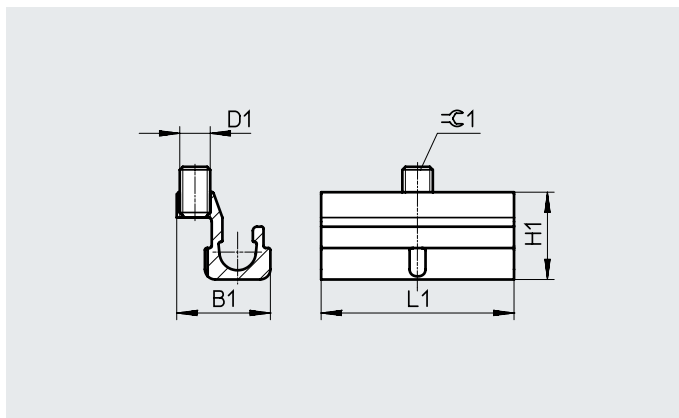
Schiene: Aluminium-Knetlegierung, eloxiert

Schrauben: hochlegierter Stahl, rostfrei

Werkstoff-Hinweis:

Kupfer- und PTFE-frei

RoHS konform



Abmessungen und Bestellangaben

fur Kolben-ϕ	D1	B1	H1	L1	ϕ1	Teile-Nr.	Typ
125 ... 320	M3	9,3	8,6	19	1,5	537809	SMBN-10

Positionierelement SMM

langs in Nut einschiebbar

Umgebungstemperatur:

-40 ... +120 °C

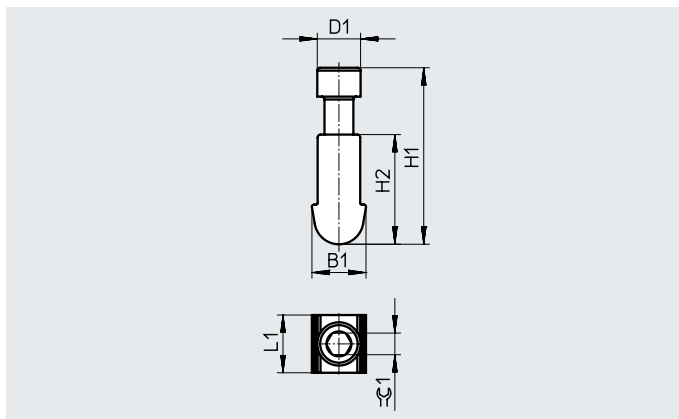
Werkstoffe:

Gehause: Aluminium-Knetlegierung, eloxiert

Schrauben: hochlegierter Stahl, rostfrei

Werkstoff-Hinweis:

RoHS konform



Abmessungen und Bestellangaben


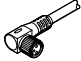
B1	D1	H1	H2	L1	ϕ1	KBK ¹⁾	Teile-Nr.	Typ	PE ²⁾
3,75	3,0	12,23	7,6	4,0	1,5	3	547942	SMM-10	10

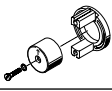

1) Korrosionsbestandigkeitsklasse KBK 3 nach Festo Norm FN 940070


Starke Korrosionsbeanspruchung. Freibewitterung unter gemaigten korrosiven Bedingungen. Auenliegende sichtbare Teile im direkten Kontakt zur umgebenden industrieeblichen Atmosphare mit vorrangig funktioneller Anforderung an die Oberflache.

2) Packungseinheit in Stuck

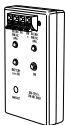
Zubehör

Bestellangaben – Verbindungsleitungen					
Datenblätter → Internet: nebu					
	Typ	Anzahl Adern	Kabellänge [m]	Teile-Nr.	Typ
Dose M8x1 3-polig					
	für SMT/SME-10...	3	2,5	★ 541333	NEBU-M8G3-K-2.5-LE3
			5	★ 541334	NEBU-M8G3-K-5-LE3
	für SMT/SME-10...	3	2,5	★ 541338	NEBU-M8W3-K-2.5-LE3
			5	★ 541341	NEBU-M8W3-K-5-LE3

Bestellangaben – Befestigungselemente				
	für Ø	Beschreibung	Teile-Nr.	Typ
	6	Befestigungsbausatz zur Montage von Näherungsschaltern an Schwenkantrieb DSM	173205	WSM-6-SME-10
	8		173206	WSM-8-SME-10
	10		173207	WSM-10-SME-10
	–	zur Fixierung von Verbindungsleitungen	534255	SMBK-10

Bestellangaben – Sicherheitsclips für ATEX-Bereich					
	Baugröße	Beschreibung	Teile-Nr.	Typ	PE ¹⁾
	M8	<ul style="list-style-type: none"> • schützt „nicht eigensichere Betriebsmittel“ in den Zonen 2 und 22 gegen einfaches Trennen • ATEX-Kategorie: Gas: II 3G / Staub: II 3D 	548067	NEAU-M8-GD	1
	M12		548068	NEAU-M12-GD	1

1) Packungseinheit in Stück

Bestellangaben – Sensortester			
	Beschreibung	Teile-Nr.	Typ
	<ul style="list-style-type: none"> • prüfen der Funktion von Näherungsschaltern mit Hilfe der eingebauten Spannungsquelle • justieren von Näherungsschaltern auf dem Zylinder 	158481	SM-TEST-1

Bestellangaben – Bezeichnungsschilder				
	Baugröße	Teile-Nr.	Typ	PE ¹⁾
	23x4 mm	541598	ASLR-L-423	34

1) Packungseinheit in Stück