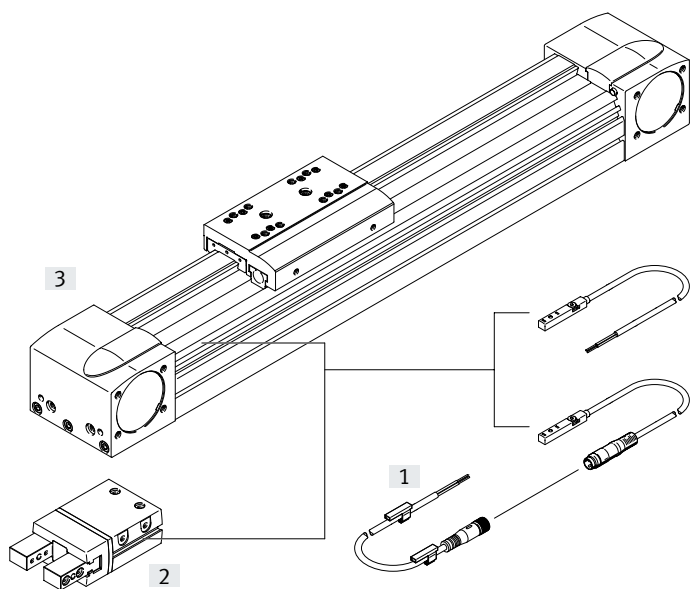


Näherungsschalter SIES-8M, induktiv für T-Nut

FESTO



Peripherieübersicht und Typenschlüssel



Befestigungselemente und Zubehör		→ Seite/Internet
[1]	Verbindungsleitung NEBU-M8...3	6
[2]	Greifer mit T-Nut z. B. Parallelgreifer DHPS	greifer
[3]	Elektrische Achse EGC	egc

001	Baureihe	
SIE	Näherungsschalter, induktiv	

002	Bauart	
S	Sonderbauform	

003	Bauform	
8M	Für T-Nut	

004	Schaltein-/Ausgang	
P	PNP	
N	NPN	

005	Schaltelementfunktion	
O	Öffner	
S	Schließer	

006	Bemessungsbetriebsspannung [V]	
24V	24 V DC	

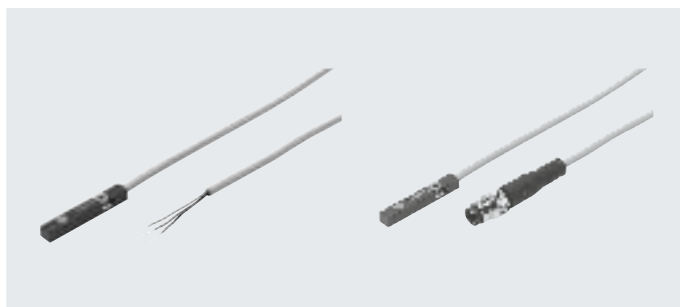
007	Leitungseigenschaft	
K	Standard/Schleppkettentauglich	

008	Leitungslänge [m]	
0.3	0.3	
2.5	2.5	
5	5	
7.5	7.5	
10	10	

009	Elektrischer Anschluss	
OE	Offenes Ende	
M8D	Kabel mit Stecker M8x1, 3-polig, drehbares Gewinde	

Datenblatt

- Induktiver Nahrungsschalter in T-Nut einsetzbar
- Speziell geeignet zur Positionserkennung bei elektrischen Achsen EGC und Greifern mit T-Nut
- 2 LEDs fur bessere Sichtbarkeit, egal von welcher Seite die Achse sich dem Sensor nahert



Allgemeine Technische Daten	
Bauform	fur T-Nut
Baugroe	Nut 8
Befestigungsart	festgeschraubt, von oben in Nut einsetzbar, bundig mit T-Nut
Abgangsrichtung Anschluss	langsb
Entspricht Norm	EN 60947-5-2
Leitungseigenschaft	Standard + Schleppkette
Prufbedingungen Leitung	Schleppkette: 5 Millionen Zyklen, Biegeradius 75 mm Biegeweichselfestigkeit: nach Festo Norm, Prufbedingungen nach Anfrage
Verschmutzungsgrad	3

Elektrische Daten	SIES-8M-...-OE	SIES-8M-...-M8D
Schaltausgang	PNP NPN	
Schaltelementfunktion	Offner Schlieer	
Max. Schaltfrequenz [Hz]	4500	
Schaltzustandsanzeige	LED gelb	
Elektrischer Anschluss 1		
Anschlussart	Kabel	Kabel mit Stecker
Anschluss technik	offenes Ende	M8x1 A-codiert nach EN 61076-2-104
Pole/Adern	3	
Befestigungsart	-	Schraubverriegelung
Anschlussbild	-	
Betriebsspannungsbereich DC [V]	10 ... 30	
Isolationsspannung [V]	50	
Max. Ausgangsstrom [mA]	150	
Stospannungsfestigkeit [kV]	0,8	
Leerlaufstrom [mA]	≤ 10	
Kurzschlussfestigkeit	taktend	
Verpolungsschutz	fur alle elektrischen Anschlusse	
Schutzart	IP65 IP67	

Sensorik	
Bemessungsschaltabstand Sn [mm]	1,5
Wiederholgenauigkeit bei konstanten Bedingungen [mm]	≤ 0,05 seitliche Annaherung ≤ 0,02 axiale Annaherung
Reduktionsfaktoren	Aluminium = 0,62 Edelstahl V2A = 0,95 Kupfer = 0,6 Messing = 0,72 Stahl St 37 = 1,0

Datenblatt

Betriebs- und Umweltbedingungen		
Umgebungstemperatur	[°C]	-25 ... +70
Umgebungstemperatur bei beweglicher Kabelverlegung	[°C]	-5 ... +70
CE-Zeichen (siehe Konformitatserklarung)		nach EU-EMV-Richtlinie ¹⁾
KC-Zeichen		KC-EMV
Zulassung		RCM Mark
		c UL us - Listed (OL)

1) Bitte entnehmen Sie den Nutzungsbereich der EG-Konformitatserklarung: www.festo.com/sp → Zertifikate.

Im Falle von Nutzungsbeschrankungen der Gerate in Wohn-, Geschaft- und Gewerbebereichen, sowie Kleinbetrieben, konnen weitere Manahmen zur Reduzierung der Storaussendung erforderlich sein.

Werkstoffe	SIES-8M-...-OE	SIES-8M-...-M8D
	Gehause	-
PA		
PUR		
hochlegierter Stahl rostfrei		
Kabelmantel	TPE-U(PU)	
Werkstoff-Hinweis	Kupfer- und PTFE-frei	
	RoHS konform	

Anschlussbelegung

Kabel		Stecker	
PNP Schlieer	NPN Schlieer	PNP Schlieer	NPN Schlieer
PNP offner	NPN offner	PNP offner	NPN offner

Adernfarben

BN = braun

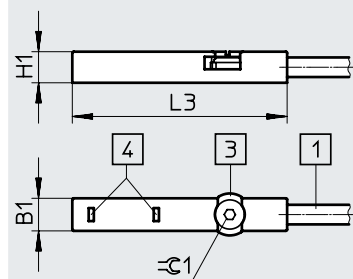
BK = schwarz

BU = blau

Abmessungen

Download CAD-Daten → www.festo.com

SIES-8M-...-OE



- [1] 3-adriges Kabel (3x0,14 mm²)
- [3] Klemmstuck, max. Anziehdrehmoment 0,6 Nm
- [4] Leuchtdiode gelb fur Schaltzustand

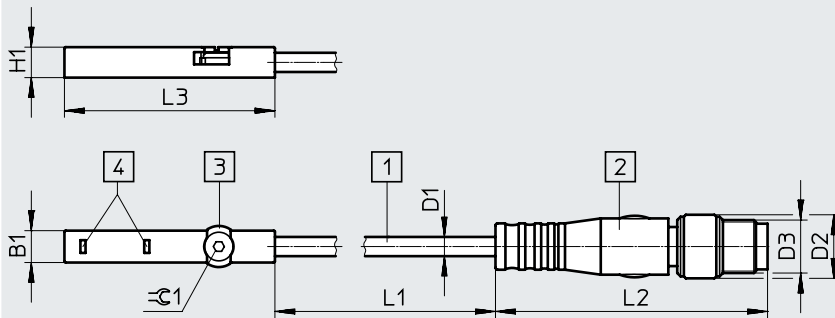
	B1	H1	L3	1
SIES-8M-...-24V-K-7,5-OE	5	4,6	31,8	1,5

Datenblatt

Abmessungen

Download CAD-Daten → www.festo.com

SIES-8M-...-M8D



- [1] 3-adriges Kabel (3x0,14 mm²)
- [2] 3-poliger Stecker, Steckerbelegung nach DIN EN 60947-5-2
- [3] Klemmstck, max. Anziehdrehmoment 0,3 Nm
- [4] Leuchtdiode gelb fr Schaltzustand

	B1	D1 ∅	D2 ∅	D3	H1	L1	L2	L3	⌀ 1
SIES-8M-...-0,3-M8D	5	2,9	9,6	M8x1	4,6	300 ⁺⁵⁰	41,1	31,8	1,5
SIES-8M-...-2,5-M8D						2500 ⁺⁵⁰			
SIES-8M-...-5,0-M8D						5000 ⁺⁵⁰			
SIES-8M-...-7,5-M8D						7500 ⁺⁷⁵			
SIES-8M-...-10-M8D						10000 ⁺¹⁰⁰			

Bestellangaben

Baugroe	S _n ¹⁾ [mm]	Einbauart	Schaltausgang	Schaltelementfunktion	Kabellnge [m]	Teile-Nr.	Typ
Kabel							
	1,5	bndig	PNP	Schlieer	7,5	551386	SIES-8M-PS-24V-K-7,5-OE
				ffner	7,5	551391	SIES-8M-PO-24V-K-7,5-OE
			NPN	Schlieer	7,5	551396	SIES-8M-NS-24V-K-7,5-OE
				ffner	7,5	551401	SIES-8M-NO-24V-K-7,5-OE
Kabel mit Stecker							
	1,5	bndig	PNP	Schlieer	0,3	551387	SIES-8M-PS-24V-K-0,3-M8D
					2,5	551388	SIES-8M-PS-24V-K-2,5-M8D
					5,0	551389	SIES-8M-PS-24V-K-5,0-M8D
					10	551390	SIES-8M-PS-24V-K-10-M8D
				ffner	0,3	551392	SIES-8M-PO-24V-K-0,3-M8D
					2,5	551393	SIES-8M-PO-24V-K-2,5-M8D
					5,0	551394	SIES-8M-PO-24V-K-5,0-M8D
					10	551395	SIES-8M-PO-24V-K-10-M8D
			NPN	Schlieer	0,3	551397	SIES-8M-NS-24V-K-0,3-M8D
					2,5	551398	SIES-8M-NS-24V-K-2,5-M8D
					5,0	551399	SIES-8M-NS-24V-K-5,0-M8D
				ffner	10	551400	SIES-8M-NS-24V-K-10-M8D
					0,3	551402	SIES-8M-NO-24V-K-0,3-M8D
					2,5	551403	SIES-8M-NO-24V-K-2,5-M8D
5,0	551404	SIES-8M-NO-24V-K-5,0-M8D					
10	551405	SIES-8M-NO-24V-K-10-M8D					

1) S_n Bemessungsschaltabstand [mm]

Zubehor

Sensorhalter SIEZ-8M

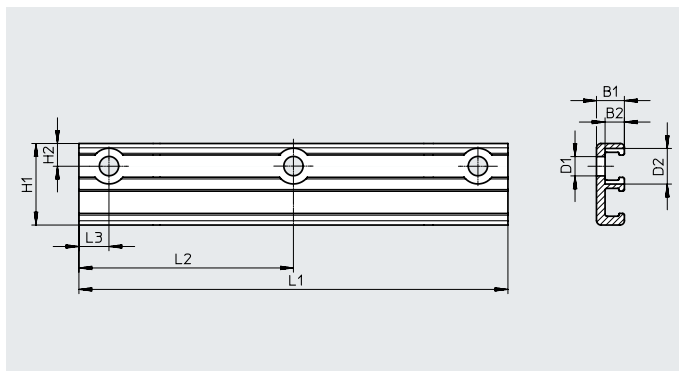
zum Befestigen der Nahrungsschalter SIES-8M an beliebigen Gehusen

Werkstoff:

Aluminium-Knetlegierung, Stahl, Thermoplastisches Polyurethan-Elastomer

Werkstoff-Hinweis:

RoHS konform



Abmessungen und Bestellangaben


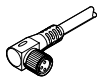
Typ	L1	L2	L3	D1 ∅	D2 ∅	H1	H2	B1	B2	Teile-Nr.	Typ
SIEZ-8M-200	200	–	7	4,5	8,3	19	5,3	6,5	4,5	551406	SIEZ-8M-200
SIEZ-8M-400	400	200	7	4,5	8,3	19	5,3	6,5	4,5	551407	SIEZ-8M-400

Bestellangaben – Nutabdeckung fur T-Nut

	Montage	Lange	Teile-Nr.	Typ
	einsetzbar	2x 0,5 m	563360	ABP-5-S1

Bestellangaben – Verbindungsleitungen M8x1

Datenblatter → Internet: nebu

	Elektrischer Anschluss links	Elektrischer Anschluss rechts	Kabellange [m]	Teile-Nr.	Typ
	Dose gerade, M8x1, 3-polig	Kabel, offenes Ende, 3-adrig	2,5	541333	NEBU-M8G3-K-2.5-LE3
			5	541334	NEBU-M8G3-K-5-LE3
			10	541332	NEBU-M8G3-K-10-LE3
	Dose gewinkelt, M8x1, 3-polig	Kabel, offenes Ende, 3-adrig	2,5	541338	NEBU-M8W3-K-2.5-LE3
			5	541341	NEBU-M8W3-K-5-LE3
			10	541335	NEBU-M8W3-K-10-LE3