

Vakuumsaugdüsen OVEM, NPT

FESTO



Merkmale

Auf einen Blick

Beschleunigter Vakuumabbau zum sicheren Ablegen des Werkstücks durch integriertes Magnetventil zur Steuerung des Abwurfimpulses

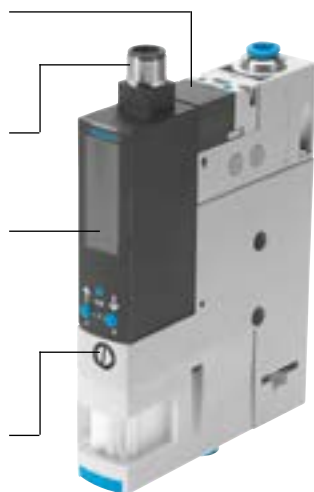
Zentraler elektrischer Anschluss mit M12-Stecker

OVEM-...-2P/2N/PU/PI

Überwachung und Visualisierung des Vakuums durch Vakuumsensor mit LCD-Anzeige (inHg)

Regulierung des Abwurfimpulses mit der Drosselschraube

Verschmutzung der Vakuumsaugdüse verhindern durch integrierten Filter



Schnelle und sichere Installation dank QS-Verschraubung

Schneller Aufbau des Vakuums durch integriertes Magnetventil zur Steuerung der Druckluftversorgung

OVEM-...-1P/1N

Überwachung des Vakuums und Statusanzeigen für Schaltausgang und Magnetventile durch Vakuumsensor mit LED-Anzeige

Verhinderung des Druckabfalls durch integriertes Rückschlagventil

Wartungsfreier Betrieb und reduzierter Schalldruckpegel durch integrierten, offenen Schalldämpfer



Die modulare Vakuumsaugdüsenreihe

Die modulare Vakuumsaugdüsenreihe OVEM bietet eine breite Auswahl individuell wählbarer Funktionen, die es ermöglichen eine Lösung für verschiedenste Anwendungsfälle zu finden.

Funktionen	Werte
Lavaldüse	0,45 mm
	0,7 mm
	0,95 mm
	1,4 mm
	2,0 mm ¹⁾
	3,0 mm ¹⁾
Saugdüsen-Charakteristik	Hohes Vakuum
	Hoher Saugvolumenstrom
Gehäusegröße	20 mm, metrische Ausführung, Anzeige in bar ¹⁾
	20 mm, NPT Ausführung, Anzeige in inHg
	36 mm, metrische Ausführung, Anzeige in bar ¹⁾
Pneumatische Anschlüsse	QS-Verschraubungen, mit oder ohne offenen Schalldämpfer ¹⁾
	QS-Verschraubungen Zoll, mit oder ohne offenen Schalldämpfer
	G-Innengewinde, mit oder ohne offenen Schalldämpfer ¹⁾
	NPT-Innengewinde, mit oder ohne offenen Schalldämpfer
	Vorbereitet für Versorgungsleiste
Ruhestellung der Vakuumsaugdüse	Stromlos offen, mit oder ohne Abwurfimpuls
	Stromlos geschlossen, mit oder ohne Abwurfimpuls
Elektrischer Anschluss	Stecker M12 (5-polig)
Vakuumsensor	Ohne Vakuumsensor
	1 Schaltausgang PNP oder NPN, LED-Anzeige
	1 Schaltausgang PNP, LCD-Anzeige ¹⁾
	2 Schaltausgänge PNP oder NPN, LCD-Anzeige
	1 Schaltausgang PNP und 1 Analogausgang, LCD-Anzeige
IO-Link, LCD-Anzeige ¹⁾	
Alternative Vakuumanzeige	inHg ²⁾
	inH ₂ O ²⁾
	bar ²⁾

1) Produktdokumentation → Internet: ovem

2) Vakuumsensor mit LCD-Anzeige

Merkmale

Die innovative Vakuumsaugdüse

Wirtschaftlich

- Kurze Schaltzeiten durch integrierte Magnetventile
 - Vakuum Ein/Aus
 - Abwurfimpuls
- Schnelles, präzises und sicheres Ablegen des Werkstückes durch Abwurfimpuls
- Kosteneinsparung durch vorbeugende Wartung / Instandhaltung durch Wartungsanzeige

- Kosteneinsparung durch integrierte Luftsparfunktion
- Leistungsstarke Versorgung mehrerer Vakuumsaugdüsen über eine P-Anschlussleiste (→ Seite 18)
- Preiswerte Varianten mit einem Schaltausgang (OVEM-...-1P/1N)

Bedienfreundlich

- einfache Installation über M12-Stecker und QS-Verschraubungen
- einfache Montage mit Befestigungsschrauben
- alle Bedienelemente auf einer Seite
- Geräuscharmer Betrieb durch integrierten Schalldämpfer

- Vakuumsensor mit LCD-Anzeige (OVEM-...-2P/2N/PU/PI)
 - Vakuum wird numerisch und als Balkendiagramm angezeigt
 - Wichtige Parameter und Diagnoseinformationen werden angezeigt

Prozesssicher

- Dauernde Überwachung des gesamten Vakuumsystems durch Vakuumsensor, um Stillstandszeiten zu reduzieren (Condition Monitoring)
- Verhinderung des Druckabfalls durch integrierte Luftsparfunktion in Verbindung mit integriertem Rückschlagventil

Bauraumoptimiert

- Alle Funktionen sind kompakt in einer Einheit integriert.
- Keine überstehenden Elemente wie z. B. Ventile oder Vakuumsensor
 - Platzoptimierte Installation möglich, da alle Bedienelemente von einer Seite aus erreichbar sind

Wartungsfreundlich

- integrierter Filter mit Sichtfenster für Wartungsanzeige
- Verminderung der Verschmutzung der Vakuumsaugdüse durch offenen Schalldämpfer

Variable Befestigungsarten

- Direkte Befestigung oder mit Befestigungswinkel
- Einfache Montage auf Hut-schiene mit Zubehör
- Verblocken von mehreren Vakuumsaugdüsen auf einer P-Anschlussleiste (→ Seite 18)

Funktionsprinzip OVEM

Vakuum EIN/AUS

Die Druckluftversorgung wird durch ein integriertes Magnetventil gesteuert. Das Magnetventil ist in zwei verschiedenen Schaltfunktionen NC/NO lieferbar.

- NC - stromlos geschlossen: Vakuum wird erzeugt, wenn die Vakuumsaugdüse mit Druckluft beaufschlagt ist und das Magnetventil geschaltet wurde.

- NO - stromlos offen: Vakuum wird erzeugt, wenn die Vakuumsaugdüse mit Druckluft beaufschlagt ist und das Magnetventil sich in Grundstellung befindet.

Vakuumsensor

Mit einem integrierten Vakuumsensor wird der eingestellte oder geteachte Sollwert für das erzeugte Vakuum überwacht. Wird der Sollwert erreicht oder infolge von Fehlfunktionen (z. B. Leckage, abgefallenes Werkstück) nicht erreicht, gibt der Vakuumsensor ein elektrisches Signal aus.

Abwurfimpuls

Mit einem zweiten integrierten Magnetventil wird nach dem Abschalten des Vakuums ein Abwurfimpuls gesteuert und erzeugt, um das Werkstück sicher vom Vakuumsauger zu lösen und das Vakuum beschleunigt abzubauen.

Anbindung an übergeordnete Systeme

Die Anbindung an übergeordnete Systeme sowie die Konfiguration der Schaltausgänge sind abhängig von der Ausführung des Vakuumsensors.

OVEM-...-1P/1N

- Schalteingänge zur Ansteuerung der Magnetventile für Vakuumzeugung und Abwurfimpuls
- ein Schaltausgang zur Lieferung eines Steuersignals
 - als Schließer konfiguriert
 - Schaltfunktion als Schwellwert-Komparator konfiguriert

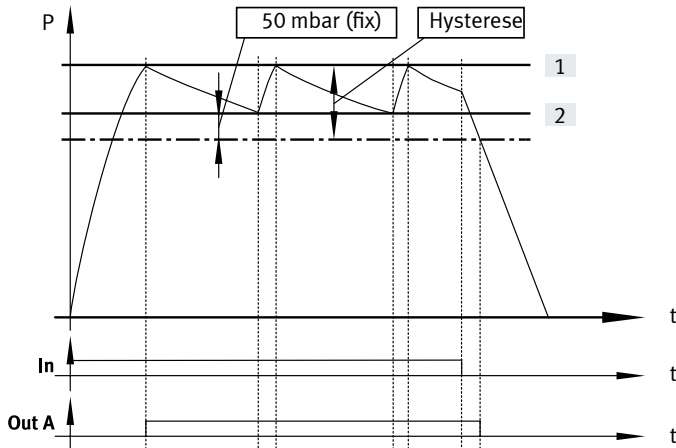
OVEM-...-2P/2N/PU/PI

- ein digitaler Schalteingang zur Ansteuerung der Magnetventile
- zwei digitale Schaltausgänge oder ein digitaler Schaltausgang und ein Analogausgang zur Lieferung von Steuersignalen
 - Schaltausgänge als Öffner oder Schließer konfigurierbar
 - Schaltfunktion der Ausgänge als Schwellwert- oder Fenster-Komparator konfigurierbar

- Bei zwei Schaltausgängen können diese unabhängig voneinander konfiguriert werden. Dadurch ist es möglich mit einer Saugdüse Aufgaben parallel durchzuführen und somit den Zeitaufwand zu verringern z. B. sortieren von Gut- und Schlechteilen.

Merkmale

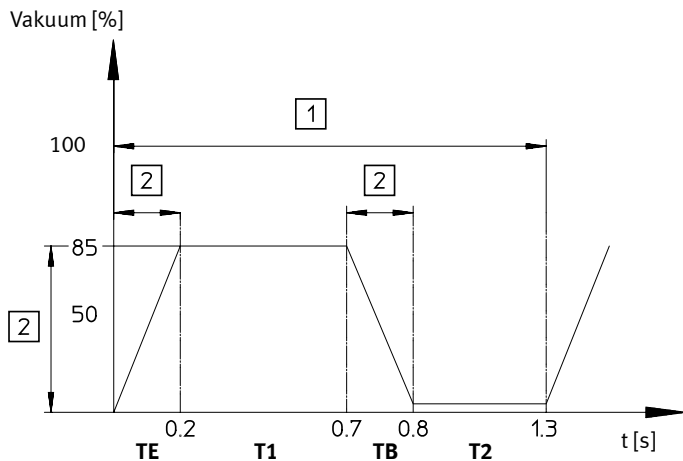
OVEM-...-2P/2N/PU/PI – Luftsparfunktion LS (-CE, -OE)



Ist der gewünschte Schwellwert [1] für das Vakuum erreicht wird die Vakuumerzeugung selbstständig ausgeschaltet. Ein Rückschlagventil verhindert den Abbau des Vakuums.

Durch Leckage (z. B. rauhe Werkstückoberflächen) wird das Vakuum trotzdem langsam abgebaut. Bei Unterschreitung des Schwellwertes [2] wird die Vakuumerzeugung selbstständig eingeschaltet. Es wird so lange Vakuum erzeugt bis der eingestellte Schwellwert [1] wieder erreicht ist.

OVEM-...-2P/2N/PU/PI – Condition Monitoring und Diagnose



Die wichtigsten Betriebsparameter:

- Vakuum
- Evakuierungszeit
- Belüftungszeit

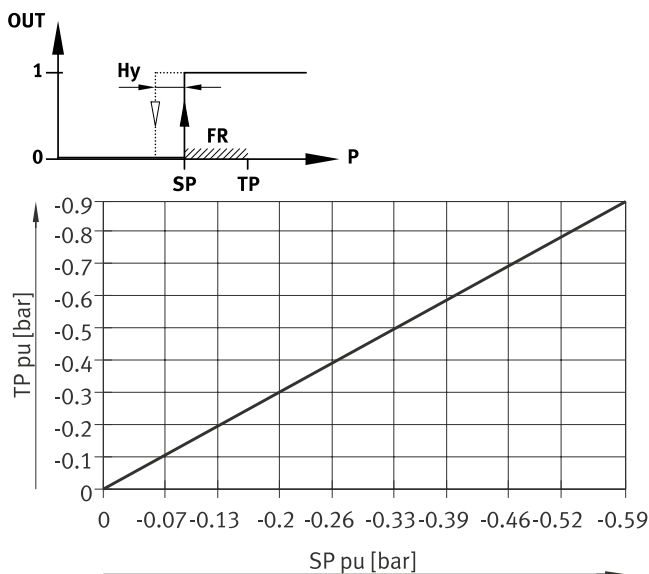
werden ständig in der Vakuumsaugdüse gemessen und mit den individuell eingestellten Sollwerten verglichen (Condition Monitoring). Treten Sollwertabweichungen auf, so werden diese von der Vakuumsaugdüse ermittelt und im Display angezeigt (Diagnose). Außerdem wird ein elektrisches Signal an die übergeordnete Steuerung übermittelt.

Dadurch ist es möglich vorbeugend zu agieren:

- um z. B. durch rechtzeitige Wartung einen Maschinenausfall oder Stillstandszeiten zu verhindern
- und die Prozesssicherheit (einhalten des Taktzykluses) zu gewährleisten.

- | | |
|---------------------|-------------------|
| [1] Taktzyklus | T1 Transportzeit |
| [2] Überwachung | TB Belüftungszeit |
| TE Evakuierungszeit | T2 Rückfahrzeit |

OVEM-...-1P/1N – Vom Teachpunkt zum Schaltpunkt



Der Schaltpunkt wird aus dem Teachdruck und der Funktionsreserve ermittelt.

Vom Teachdruck wird eine Funktionsreserve (35% des Teachdrucks) abgezogen ($SP = TP - 0,35 \cdot TP$).

Z. B. wird bei einem Teachdruck von $-0,5$ bar ein Schaltpunkt von $-0,33$ bar eingestellt.

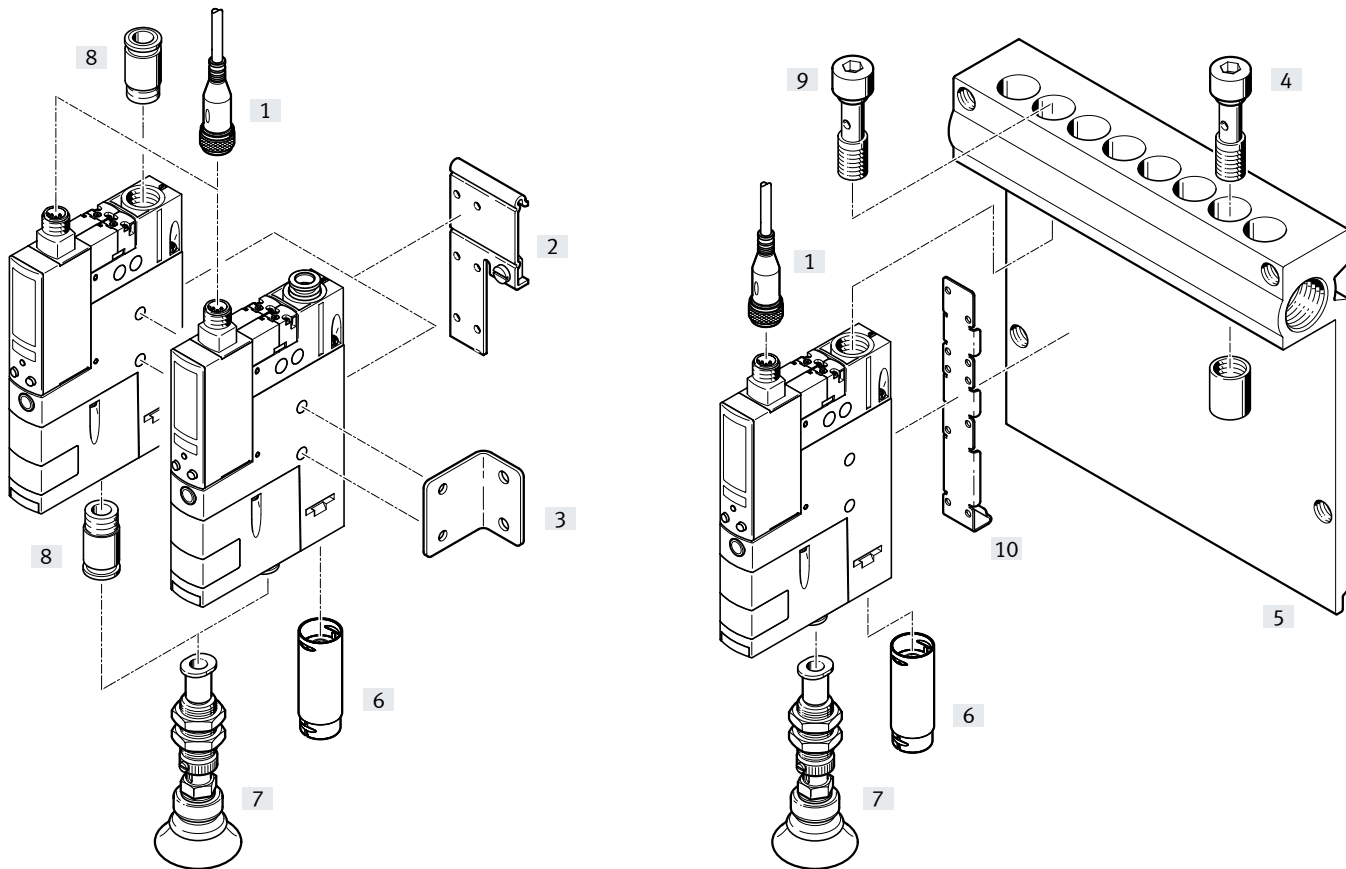
Die Hysterese hat einen festen Wert.

- | | |
|----------------|---------------------|
| TP Teachpunkt | Hy Hysterese |
| SP Schaltpunkt | FR Funktionsreserve |

Peripherieübersicht

OVEM-...-QS/QO/GN/GO

OVEM-...-PL/PO¹⁾



1) Hohlschraube [9] und Befestigungswinkel [10] sind im Lieferumfang der OVEM-...-PL/PO enthalten.

Befestigungselemente und Zubehör

	OVEM-...-QS/QO/GN/GO				OVEM-...-PL/PO		→ Seite/Internet
	QS	QO	GN	GO	PL	PO	
[1] Verbindungsleitung NEBU-M12		■				■	21
[2] Hutschienebefestigung OABM-H		■				-	20
[3] Befestigungswinkel HRM-1			■			-	21
[4] Blindstopfen OASC-G1-P			-			■	20
[5] P-Anschlussleiste OABM-P			-			■	18
[6] Schalldämpfer-Erweiterung UOMS-1/4	-	■	-	■	-	■	21
[7] Vakuumsauggreifer ESG			■			■	esg
[8] Steckverschraubung QS				■		-	qs
- Vakuumsauger-Halter ESH			■			■	esh
- Vakuumsauger ESS			■			■	ess

Typenschlüssel

001	Baureihe	
OVEM	Vakuumsaugdüse	
002	Nennweite Lavaldüse	
05	0,45 mm	
07	0,70 mm	
10	0,95 mm	
14	1,4 mm	
003	Ejektorcharakteristik	
H	Hohes Vakuum/Standard	
L	Hoher Saugvolumenstrom/Standard	
004	Gehäusebreite	
BN	20 mm breit, Ausführung Zoll	
005	Pneumatische Anschlüsse	
QS	Alle Anschlüsse mit QS-Verschraubungen	
QO	Versorgung / Vakuumanschluss mit QS-Verschraubungen, Abluftanschluss mit offenem Schalldämpfer	
GN	Alle Anschlüsse mit G-Innengewinde	
GO	Versorgung / Vakuumanschluss mit G-Innengewinde, Abluftanschluss mit offenem Schalldämpfer	
PL	Vorbereitet für Versorgungsleiste, Vakuumanschluss und Abluftanschluss mit QS-Verschraubungen	
PO	Vorbereitet für Versorgungsleiste, Vakuumanschluss mit QS-Verschraubungen, Abluftanschluss mit offenem Schalldämpfer	


006	Ruhestellung der Vakuumsaugdüse	
ON	NO, stromlos offen (Vakuumerzeugung)	
OE	NO, stromlos offen (Vakuumerzeugung) mit Abwurfimpuls	
CN	NC, stromlos geschlossen (keine Vakuumerzeugung)	
CE	NC, stromlos geschlossen (keine Vakuumerzeugung) mit Abwurfimpuls	
007	Elektrischer Anschluss	
N	Stecker M12 (5 polig)	
008	Vakuumsensor	
	Ohne Vakuumsensor (Schalteingang PNP)	
1N	Schaltausgang 1 x NPN	
1P	Schaltausgang 1 x PNP	
2N	Schaltausgang 2 x NPN	
2P	Schaltausgang 2 x PNP	
PI	Schaltausgang 1 x PNP + I	
PU	Schaltausgang 1 x PNP + U	
009	Alternative Vakuumanzeige	
	Ohne	
W	InH2O	
B	Bar	

Datenblatt


Funktion

NC, stromlos geschlossen:

- Abwurfimpuls,
- QS-Verschraubung Zoll oder NPT-Innengewinde
- Mit offenen Schalldämpfer
- Vorbereitet für P-Anschlussleiste

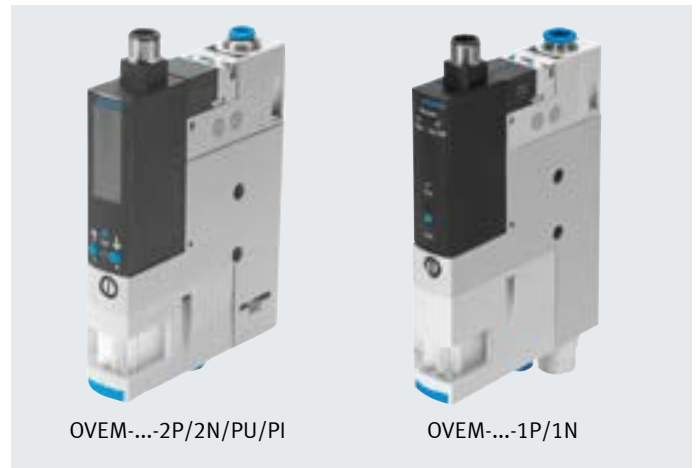
 Temperaturbereich
0 ... +50 °C

 Betriebsdruck
2 ... 8 bar

 www.festo.com

NO, stromlos offen:

- Abwurfimpuls,
- QS-Verschraubung Zoll oder NPT-Innengewinde
- Mit offenen Schalldämpfer
- Vorbereitet für P-Anschlussleiste



OVEM-...-2P/2N/PU/PI

OVEM-...-1P/1N

Allgemeine Technische Daten		OVEM-05	OVEM-07	OVEM-10	OVEM-14
Typ					
Nennweite Lavaldüse	[mm]	0,45	0,7	0,95	1,4
Rastermaß	[mm]	20			
Filterfeinheit	[µm]	40			
Einbaulage		beliebig			
Befestigungsart		mit Durchgangsbohrung mit Innengewinde mit Zubehör			
Pneumatischer Anschluss 1 (P)		→ Abmessungen auf Seite 15			
Vakuumschluss (V)		→ Abmessungen auf Seite 15			
Pneumatischer Anschluss 3 (R)		→ Abmessungen auf Seite 15			

Technische Daten – Bauart		OVEM-05/07/10/14-...-QO/PO/GO	OVEM-05/07/10/14-...-QS/GN/PL
Typ			
Konstruktiver Aufbau		modular	
Ejektor-Charakteristik		Hohes Vakuum / Standard H Hoher Saugvolumenstrom / Standard L	
Bauart Schalldämpfer		offen	–
Integrierte Funktion	ON/CN	Einschaltventil elektrisch	Einschaltventil elektrisch
		Vakuumsensor ¹⁾	Vakuumsensor ¹⁾
		Filter	Filter
		Schalldämpfer offen	–
	OE/CE	Einschaltventil elektrisch	Einschaltventil elektrisch
		Abwurfimpuls elektrisch	Abwurfimpuls elektrisch
		Drossel	Drossel
		Vakuumsensor ¹⁾	Vakuumsensor ¹⁾
		Luftsparfunktion elektrisch ²⁾	Luftsparfunktion elektrisch ²⁾
		Rückschlagventil	Rückschlagventil
Ventilfunktion	ON/OE	offen	
	CN/CE	geschlossen	
Handhilfsbetätigung		tastend	
		zusätzlich über Bedientasten ²⁾	

1) Nur bei OVEM-...-1P/1N/2P/2N/PU/PI

2) Nur bei OVEM-...-2P/2N/PU/PI möglich

Datenblatt

Betriebs- und Umweltbedingungen		OVEM-05/07/10/14-...-QO/PO/GO	OVEM-05/07/10/14-...-QS/GN/PL
Typ			
Betriebsdruck [bar]		2 ... 8	2 ... 6
Nennbetriebsdruck [bar]		6	
Betriebsmedium		Druckluft nach ISO 8573-1:2010 [7:4:4]	
Hinweis zum Betriebs-/Steuermedium		geölter Betrieb nicht möglich	
Umgebungstemperatur [°C]		0 ... +50	
Mediumtemperatur [°C]		0 ... +50	
Relative Luftfeuchtigkeit [%]		5 ... 85	
Schutzklasse		III	
Schutzart		IP65	
Korrosionsbeständigkeit KBK ¹⁾		2	
CE-Zeichen (siehe Konformitätserklärung)		nach EU-EMV-Richtlinie ²⁾	
UKCA-Zeichen (siehe Konformitätserklärung)		UK-Vorschr. EMV ²⁾	
Zulassung		c UL us - Listed (OL) RCM Mark	
KC-Zeichen		KC-EMV	

- 1) Korrosionsbeständigkeitsklasse KBK 2 nach Festo Norm FN 940070
Mäßige Korrosionsbeanspruchung. Innenraumanwendung bei der Kondensation auftreten darf. Außenliegende sichtbare Teile mit vorrangig dekorativer Anforderung an die Oberfläche, die in direktem Kontakt zur umgebenden industriellen Atmosphäre stehen.
- 2) Bitte entnehmen Sie den Nutzungsbereich der Konformitätserklärung: www.festo.com/catalogue/ovem → Support/Downloads.
Im Falle von Nutzungsbeschränkungen der Geräte in Wohn-, Geschäfts- und Gewerbebereichen, sowie Kleinbetrieben, können weitere Maßnahmen zur Reduzierung der Störaussendung erforderlich sein.

Leistungsdaten – Hohes Vakuum																
Typ	OVEM-05				OVEM-07				OVEM-10				OVEM-14			
Ruhestellung der Vakuumsaugdüse	ON	OE	CN	CE	ON	OE	CN	CE	ON	OE	CN	CE	ON	OE	CN	CE
Max. Vakuum [%]	93															
Betriebsdruck für max. Vakuum [bar]	5,1				4,1				3,5				3,6			
Max. Saugvolumenstrom gegen Atmosphäre [l/min]	6				16				19,5				50,5			
Saugvolumenstrom bei p ₁ = 6 bar [l/min]	5,9				15,1				18,6				46			
Belüftungszeit ¹⁾ für 1 l Volumen, bei p ₁ = 6 bar [s]	4,8	2	4,8	2	1,9	0,4	1,9	0,4	1,2	0,2	1,2	0,2	0,6	0,2	0,6	0,2
Schalldruckpegel bei p ₁ = 6 bar [db(A)]	51				58				73				77			

- 1) Dauer für den Vakuumabbau bis zu einem Restvakuum von -0,05 bar nach Abschalten des Betriebsdrucks.

Leistungsdaten – Hoher Saugvolumenstrom																
Typ	OVEM-05				OVEM-07				OVEM-10				OVEM-14			
Ruhestellung der Vakuumsaugdüse	ON	OE	CN	CE	ON	OE	CN	CE	ON	OE	CN	CE	ON	OE	CN	CE
Max. Saugvolumenstrom gegen Atmosphäre [l/min]	13				31,5				45				92			
Saugvolumenstrom bei p ₁ = 6 bar [l/min]	12,8				31,5				45,1				88,7			
Belüftungszeit ¹⁾ für 1 l Volumen, bei p ₁ = 6 bar [s]	2	1,3	2	1,3	1	0,2	1	0,2	0,8	0,2	0,8	0,2	0,4	0,2	0,4	0,2
Schalldruckpegel bei p ₁ = 6 bar [db(A)]	45				53				64				70			

- 1) Dauer für den Vakuumabbau bis zu einem Restvakuum von -0,05 bar nach Abschalten des Betriebsdrucks.

Datenblatt

Technische Daten – Elektrischer Daten, allgemein					
Typ	ohne Vakuumsensor		mit Vakuumsensor		
			OVEM-...-1P/1N	OVEM-...-2P/2N	OVEM-...-PU/PI
Elektrischer Anschluss	Stecker M12x1, 5-polig				
Schalteingang nach Norm	IEC 61131-2				
Betriebsspannungsbereich	[V DC]	20,4 ... 27,6			
Einschaltdauer	[%]	100			
Spulenkenwerte 24 VDC	[W]	Niederstromphase: 0,3 Hochstromphase: 2,55			
Max. Stromaufnahme	[mA]	30	180	270	180
Isolationsspannung	[V]	50			
Stoßspannungsfestigkeit	[kV]	0,8			
Verschmutzungsgrad		3			
Verpolungsschutz		für alle elektrischen Anschlüsse			
Schaltstellungsanzeige		LED		LCD	

Pinbelegung		
Stecker M12x1, 5-polig	Pin	Bedeutung
	OVEM ohne Vakuumsensor	
	1	Versorgungsspannung +24 V DC
	2	Schalteingang Vakuum EIN/AUS
	3	0 V
	4	Ohne Funktion
	5	Schalteingang Abwurfimpuls EIN/AUS
	OVEM-...-1P/1N	
	1	Versorgungsspannung +24 V DC
	2	Schalteingang Vakuum EIN/AUS
	3	0 V
	4	Schaltausgang (Schaltausgang Vakuumsensor)
	5	Schalteingang Abwurfimpuls EIN/AUS
	OVEM-...-2P/2N/PU/PI	
	1	Versorgungsspannung +24 V DC
	2	Digitaler Ausgang Out B (OVEM-...-2P/2N)
		Analogausgang Out B (OVEM-...-PU/PI)
	3	0 V
	4	Digitaler Ausgang Out A (Schaltausgang Vakuumsensor)
5	Digitaler Schalteingang (Vakuum EIN/AUS und Abwurfimpuls)	

Datenblatt

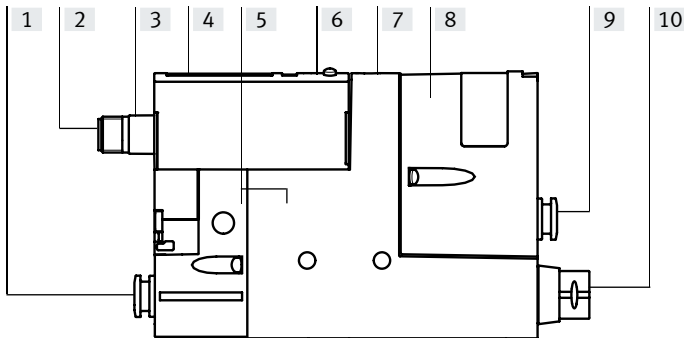
Technische Daten – Vakuumsensor						
Elektrischer Schaltausgang	2P	2N	PU	PI	1P	1N
Eingangssignal/Messelement						
Messgröße	Relativdruck					
Messprinzip	piezoresistiv					
Druckmessbereich	[bar]	-1 ... 0				
Anzeige/Bedienung						
Einstellmöglichkeiten	über Display und Tasten				Teach-In	
Einstellbereich Schwellwerte	[bar]	-0,999 ... 0			-1 ... 0	
Einstellbereich Hysterese	[bar]	-0,9 ... 0			-	
Einstellbereich Dauer Abwurfimpuls	[ms]	20 ... 9999 (OVEM-05)			-	
		40 ... 9999 (OVEM-07/10/14)			-	
Anzeigeart	4-stellig alphanumerisch, hintergrundbeleuchtetes LCD				LED	
Darstellbare Einheiten	-	inHg			-	
	W	inH2O			-	
	B	bar			-	
Anzeigebereich	[inHg]	-29,5 ... 0			-	
	[inH2O]	-401,9 ... 0			-	
	[bar]	-0,999 ... 0			-	
Genauigkeit						
Genauigkeit FS ¹⁾	[%]	±3			±0,5	
Wiederholbarkeit Schaltwert FS ¹⁾	[%]	0,6			0,6	
Ein-/Ausgänge						
Schaltlogik Eingänge	PNP	NPN	PNP	PNP	PNP	NPN
Schaltausgang	2x PNP	2x NPN	1x PNP	1x PNP	1x PNP	1x NPN
Schaltfunktion	Fenster-Komparator				-	
	Schwellwert-Komparator ²⁾				-	
Schaltzustandsanzeige	optisch					
Schaltelementfunktion	Schließer					
	Öffner				-	
Hysterese fest	[mbar]	-			20	
Max. Ausgangsstrom	[mA]	100				
Leerlaufstrom	[mA]	< 70			< 80	
Reststrom	[mA]	0,1				
Spannungsfall	[V]	≤ 1,5				
Analogausgang	[V]	-		0 ... 10	-	-
	[mA]	-		-	4 ... 20	-
Erlaubter Lastwiderstand analoger Ausgang	[Ohm]	-		min. 2000	max. 500	-
Genauigkeit Analogausgang FS ¹⁾	[%]	-		4	-	
Kurzschlussfestigkeit	ja					
Induktive Schutzbeschaltung	angepasst auf MZ-, MY-, ME-Spulen					
Überlastfestigkeit	vorhanden					

1) % FS = % des Messbereichsendwertes (full scale)

2) OVEM-...-1P/1N Schwellwert mit fester Hysterese

Datenblatt

Werkstoffe

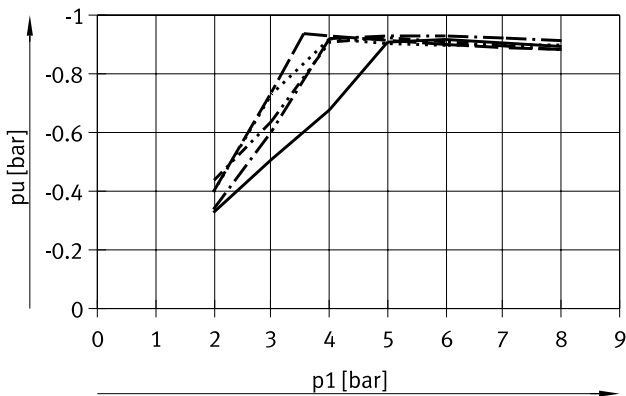


Typ		OVEM-...-2P/2N/PU/PI	OVEM-...-1P/1N
[1]	Verschraubung	QS/QO	Messing vernickelt
	Anschlussgewinde	GN/GO	Aluminium-Knetlegierung, eloxiert
[2]	Steckkontakte		Messing vergoldet
[3]	Steckergehäuse		Messing vernickelt
[4]	Sichtscheibe	PA	–
[5]	Gehäuse		Aluminium-Druckguss, PA-verstärkt
[6]	Tastenfeld		TPE-U PA-verstärkt
[7]	Regulierschraube	CE/OE	Stahl
[8]	Filtergehäuse		PA-verstärkt
[9]	Verschraubung	QS/QO/PL/PO	Messing vernickelt
	Anschlussgewinde	GN/GO	Aluminium-Knetlegierung, eloxiert
[10]	Schalldämpfer	QO/GO/PO	Aluminium-Knetlegierung, PU-Schaum
	Verschraubung	QS/QO/PL/PO	Messing vernickelt
		GN/GO	Aluminium-Knetlegierung, eloxiert
–	Schrauben		Stahl
–	Stifte		Stahl
–	Strahldüse		Aluminium-Knetlegierung
–	Fangdüse		POM
–	Filter		Gewebe, PA, Sinterstahl
–	Dichtungen		NBR
–	Hohlschraube	PL/PO	Aluminium-Knetlegierung
–	Befestigungswinkel	PL/PO	Edelstahl
Werkstoff-Hinweis			RoHS konform
		QO/GO/PO	LABS-haltige Stoffe enthalten

Datenblatt

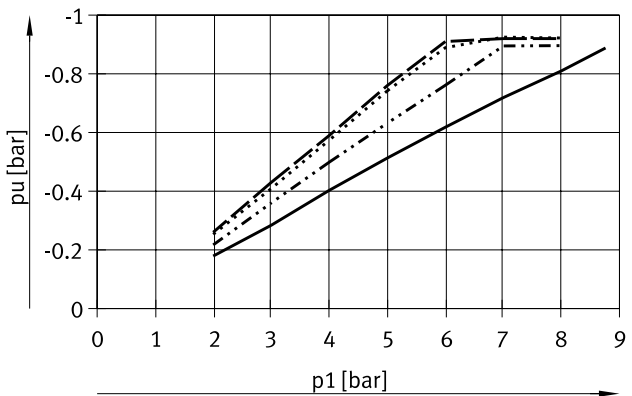
Vakuum p_u in Abhängigkeit vom Betriebsdruck p_1

Hohes Vakuum



- OVEM-05-H
- OVEM-07-H
- - - OVEM-10-H
- · - · - OVEM-14-H

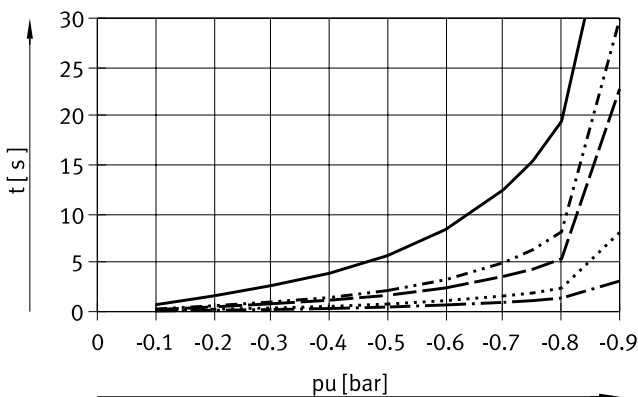
Hoher Saugvolumenstrom



- OVEM-05-L
- OVEM-07-L
- - - OVEM-10-L
- · - · - OVEM-14-L

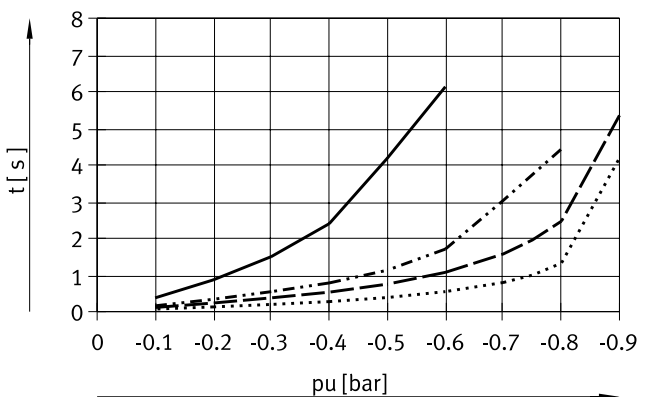
Evakuierungszeit t in Abhängigkeit vom Vakuum p_u für 1 l Volumen bei 6 bar Betriebsdruck

Hohes Vakuum



- OVEM-05-H
- OVEM-07-H
- - - OVEM-10-H
- · - · - OVEM-14-H

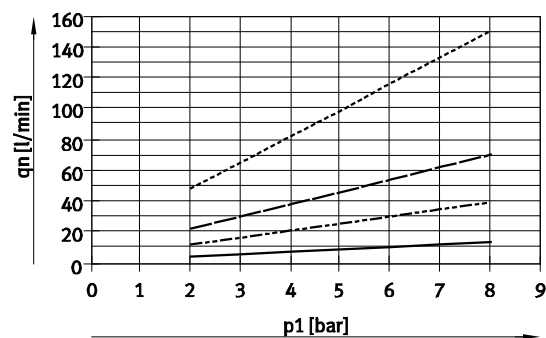
Hoher Saugvolumenstrom



- OVEM-05-L
- OVEM-07-L
- - - OVEM-10-L
- · - · - OVEM-14-L

Luftverbrauch q_n in Abhängigkeit vom Betriebsdruck p_1

Hohes Vakuum / Hoher Saugvolumenstrom



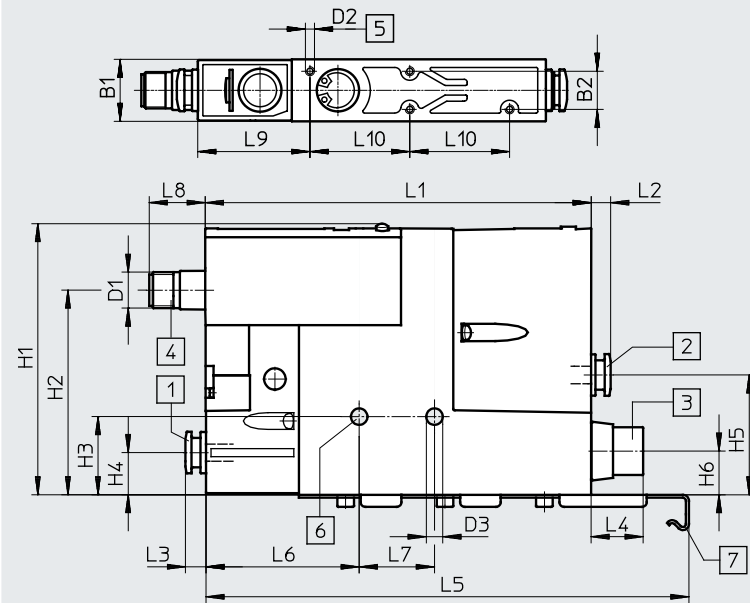
- OVEM-05
- OVEM-07
- - - OVEM-10
- · - · - OVEM-14

Datenblatt

Abmessungen

Download CAD-Daten → www.festo.com

OVEM-05



- [1] Druckluftanschluss (P)
- [2] Vakuumanschluss (V)
- [3] Abluftanschluss (R)
- [4] elektrischer Anschluss passend für NEBU-M12G5-K
- [5] Befestigungsgewinde M3 max. Anziehdrehmoment 0,8 Nm
- [6] Befestigungsbohrung max. Anziehdrehmoment 2,5 Nm
- [7] Befestigungswinkel nur bei OVEM-...-PL/PO vorhanden

Typ	Pneumatische Anschlüsse			D1	D2	D3	B1	B2	H1	H2	H3	H4
	P	V	R									
OVEM-05-...-QS	QS-1/4	QS-1/4	QS-5/16	M12x1	M3	5,5	20,5	12,6	90	68	26	14,5
OVEM-05-...-QO			SD ²⁾									
OVEM-05-...-PL	(G1/4) ¹⁾	QS-1/4	QS-5/16									
OVEM-05-...-PO			SD ²⁾									
OVEM-05-...-GN	1/8 NPT	1/8 NPT	1/8 NPT									
OVEM-05-...-GO			SD ²⁾									

Typ	H5	H6	L1	L2	L3	L4	L5	L6	L7	L8	L9	L10
OVEM-05-...-QS	40	14,5	115	6,5	6,5	13	160,5	51	25	18	37	33
OVEM-05-...-QO						-						
OVEM-05-...-PL						13						
OVEM-05-...-PO				-	8,2							
OVEM-05-...-GN				-								
OVEM-05-...-GO				8,2	8,2	-						

1) Gewinde zum Montieren auf der P-Anschlussleiste (→ Seite 18)
 2) SD = Schalldämpfer

Minimale Innen-Ø [mm] der Anschlusschläuche bei Anschlüssen mit Innengewinde

Typ	OVEM-05-...-GN/GO	
Schlauchlänge	< 0,5 m	< 2 m
Pneumatischer Anschluss 1 (P)	1	2
Vakuumanschluss (V)	2	3
Pneumatischer Anschluss 3 (R)	2	3

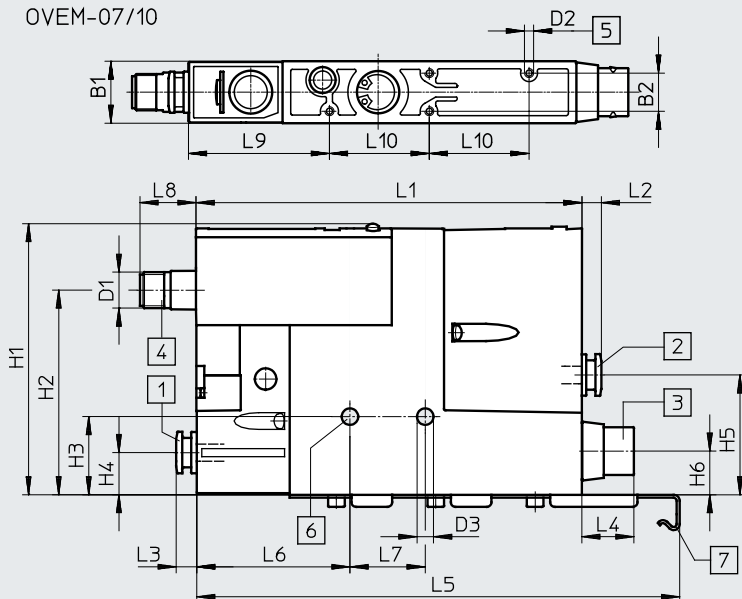
Datenblatt

Abmessungen

Download CAD-Daten → www.festo.com

OVEM-07/10

OVEM-07/10



- [1] Druckluftanschluss (P)
- [2] Vakuumananschluss (V)
- [3] Abluftanschluss (R)
- [4] elektrischer Anschluss passend für NEBU-M12G5-K
- [5] Befestigungsgewinde M3 max. Anziehdrehmoment 0,8 Nm
- [6] Befestigungsbohrung max. Anziehdrehmoment 2,5 Nm
- [7] Befestigungswinkel nur bei OVEM-...-PL/PO vorhanden

Typ	Pneumatische Anschlüsse			D1	D2	D3	B1	B2	H1	H2	H3	H4
	P	V	R									
OVEM-07/10-...-QS	QS-5/16	QS-5/16	QS-5/16	M12x1	M3	5,5	20,5	12,6	90	68	26	14,5
OVEM-07/10-...-QO			SD ²⁾									
OVEM-07/10-...-PL	(G1/4) ¹⁾	QS-5/16	QS-5/16									
OVEM-07/10-...-PO			SD ²⁾									
OVEM-07/10-...-GN	1/4 NPT	1/4 NPT	1/4 NPT									
OVEM-07/10-...-GO			SD ²⁾									

Typ	H5	H6	L1	L2	L3	L4	L5	L6	L7	L8	L9	L10
OVEM-07/10-...-QS	40	14,5	128	6,5	6,5	13	160,5	51	25	18	46,5	33
OVEM-07/10-...-QO						17,3						
OVEM-07/10-...-PL						13						
OVEM-07/10-...-PO						17,3						
OVEM-07/10-...-GN						15						
OVEM-07/10-...-GO						17,3						

1) Gewinde zum Montieren auf der P-Anschlussleiste (→ Seite 18)
 2) SD = Schalldämpfer

Minimale Innen-Ø [mm] der Anschlussschläuche bei Anschlüssen mit Innengewinde

Typ	OVEM-07-...-GN/GO		OVEM-10-...-GN/GO	
	< 0,5 m	< 2 m	< 0,5 m	< 2 m
Pneumatischer Anschluss 1 (P)	1,5	2	2	3
Vakuumananschluss (V)	3	4	4	5
Pneumatischer Anschluss 3 (R)	3	4	4	5

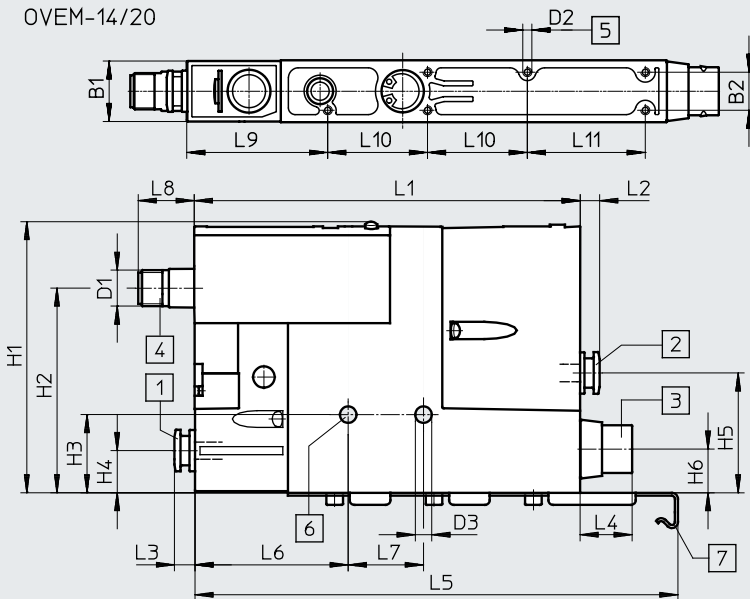
Datenblatt

Abmessungen

Download CAD-Daten → www.festo.com

OVEM-14

OVEM-14/20



- [1] Druckluftanschluss (P)
- [2] Vakuumanschluss (V)
- [3] Abluftanschluss (R)
- [4] elektrischer Anschluss passend für NEBU-M12G5-K
- [5] Befestigungsgewinde M3 max. Anziehdrehmoment 0,8 Nm
- [6] Befestigungsbohrung max. Anziehdrehmoment 2,5 Nm
- [7] Befestigungswinkel nur bei OVEM-...-PL/PO vorhanden

Typ	Pneumatische Anschlüsse			D1	D2	D3	B1	B2	H1	H2	H3	H4
	P	V	R									
OVEM-14-...-QS	QS-5/16	QS-5/16	QS-5/16	M12x1	M3	4,3	20,5	12,6	90	68	25	14,5
OVEM-14-...-QO			SD ²⁾									
OVEM-14-...-PL	(G1/4) ¹⁾	QS-5/16	QS-5/16									
OVEM-14-...-PO			SD ²⁾									
OVEM-14-...-GN	1/4 NPT	1/4 NPT	1/4 NPT									
OVEM-14-...-GO			SD ²⁾									

Typ	H5	H6	L1	L2	L3	L4	L5	L6	L7	L8	L9	L10	L11
OVEM-14-...-QS	40	14,5	158	6,5	6,5	13	-	57	25	18	46,5	33	39
OVEM-14-...-QO						17,3							
OVEM-14-...-PL						13							
OVEM-14-...-PO						17,3	160,5						
OVEM-14-...-GN						15	-						
OVEM-14-...-GO						17,3							

1) Gewinde zum Montieren auf der P-Anschlussleiste (→ Seite 18)
 2) SD = Schalldämpfer

Minimale Innen-Ø [mm] der Anschlussschläuche bei Anschlüssen mit Innengewinde

Typ	OVEM-14-...-GN/GO	
Schlauchlänge	< 0,5 m	< 2 m
Pneumatischer Anschluss 1 (P)	3	4
Vakuumanschluss (V)	5,5	6
Pneumatischer Anschluss 3 (R)	5,5	6

Datenblatt

Bestellangaben und Gewichte							
Schaltsymbol	Beschreibung	elektrischer Schaltausgang	Anzeige	Nennweite Lavaldüse [mm]	Gewicht [g]	Teile-Nr.	Typ
NO – stromlos offen							
	mit Abwurfimpuls, P-V mit QS-Verschraubung Zoll, R mit offenem Schalldämpfer	2x PNP	LCD	1,4	380	539999	OVEM-14-H-BN-QO-OE-N-2P

Bestellangaben – Produktbaukasten

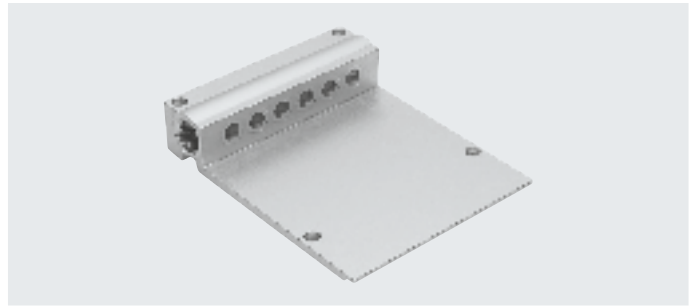
Bestelltablelle		OVEM	Bedingun- gen	Code	Eintrag Code
Baukasten-Nr.		539075			
Vakuumsaugdüse		Vakuumsaugdüse mit Magnetventil für Vakuum ein/aus und Handhilfsbetätigung		OVEM	OVEM
Nennweite Lavalldüse [mm]	0,45			-05	
	0,7			-07	
	0,95			-10	
	1,4			-14	
Ejektor-Charakteristik	Hohes Vakuum			-H	
	Hoher Saugvolumenstrom			-L	
Gehäusegröße/Breite [mm]	20 (Zoll-Ausführung)			-BN	-BN
Pneumatische Anschlüsse	alle Anschlüsse mit Verschraubungen Zoll			-QS	
	Versorgung/Vakuumanchluss mit Verschraubungen Zoll, Abluftanschluss mit offenem Schalldämpfer			-QO	
	alle Anschlüsse mit NPT-Innengewinde			-GN	
	Versorgung/Vakuumanchluss mit NPT-Innengewinde, Abluftanschluss mit offenem Schalldämpfer			-GO	
	Vorbereitet für Versorgungsleiste, Vakuumanschluss und Abluftanschluss mit Verschraubungen Zoll			-PL	
Ruhestellung der Vakuumsaugdüse	Vorbereitet für Versorgungsleiste, Vakuumanschluss mit Verschraubungen Zoll, Abluftanschluss mit offenem Schalldämpfer			-PO	
	NO, stromlos offen (Vakuumerzeugung)			-ON	
	NO, stromlos offen (Vakuumerzeugung) mit Abwurfimpuls			-OE	
Elektrischer Anschluss	NC, stromlos geschlossen (keine Vakuumerzeugung)			-CN	
	NC, stromlos geschlossen (keine Vakuumerzeugung) mit Abwurfimpuls			-CE	
Vakuumsensor, (Standardskalierung in inHG)	Stecker M12 (5-polig)			-N	-N
	Ohne Vakuumsensor				
	1 Schaltausgang PNP			-1P	
	1 Schaltausgang NPN			-1N	
	2 Schaltausgänge PNP			-2P	
	1 Schaltausgang PNP, 1 Analogausgang 0 ... 10 V			-PU	
	1 Schaltausgang PNP, 1 Analogausgang 4 ... 20 mA			-PI	
Alternative Vakuumanzeige	2 Schaltausgänge NPN			-2N	
	Ohne				
	inH2O		[1]	-W	
	bar		[1]	-B	

1) W, B Nur mit Vakuumsensor 2P, PU, PI, 2N.

Zubehör

P-Anschlussleiste OABM-P

für Vakuumsaugdüse
OVEM-...-PL/PO



Allgemeine Technische Daten

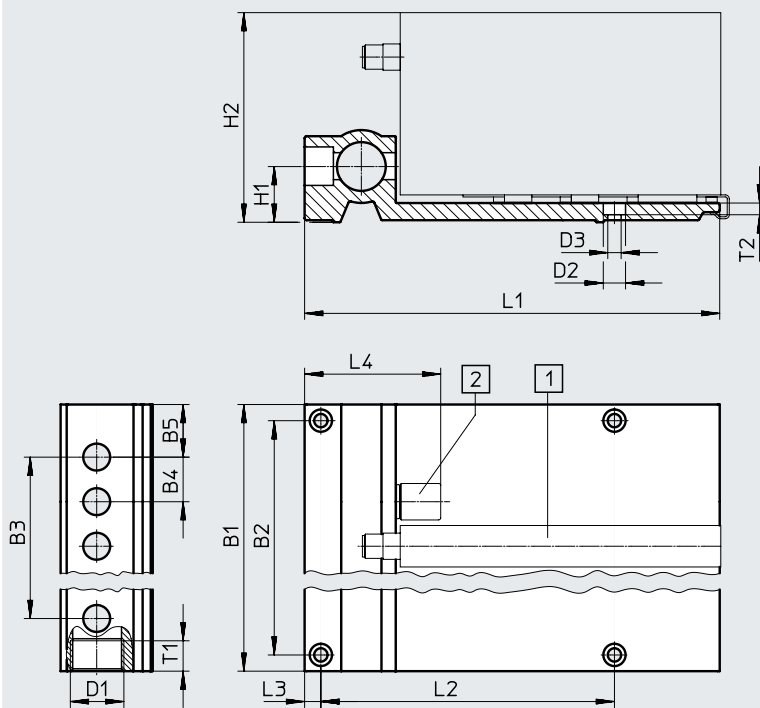
Pneumatischer Anschluss 1	G3/4
Befestigungsart	mit Durchgangsbohrung

Werkstoffe

Anschlussplatte	Aluminium-Knetlegierung
Werkstoff-Hinweis	RoHS konform

Abmessungen

Download CAD-Daten → www.festo.com



[1] Vakuumsaugdüse
[2] Blindstopfen

Typ	Anzahl Geräteplätze	B1	B2	B3	B4	B5	D1	D2 ∅	D3 ∅	H1	H2	L1	L2	L3	L4	T1	T2
OABM-P-4	4	118	102	66	22	26	G3/4	11	6,6	28	103,5	205	145	8	67	15	5,8
OABM-P-6	6	162	146	110													
OABM-P-8	8	206	190	154													

Zubehör

Schlauchinnendurchmesser d_i in Abhängigkeit vom Gesamtluftverbrauch q_{nN}																	
Gesamtluftverbrauch [l/min]																	
50	75	154	175	225	310	400	480	500	750	890	1000	1190	1340	1850	2240	2300	2900
Schlauchinnendurchmesser ¹⁾ [mm]																	
≥ 2,5	≥ 2,9	≥ 3,8	≥ 4	≥ 4,4	≥ 5	≥ 5,5	≥ 5,9	≥ 6	≥ 7	≥ 7,5	≥ 8	≥ 8,4	≥ 8,8	≥ 10	≥ 10,8	≥ 11	≥ 12
Schlauchempfehlung																	
PUN-4	PUN-6	PUN-8	PUN-10	PUN-12	PUN-16	Datenblätter → Internet: pun, pan											
PUN-4	PUN-6	PUN-8	PUN-10	PUN-12	PUN-16	PAN-16											

1) Bei einer Schlauchlänge von 3 m



Hinweis

Der Gesamtluftverbrauch der komplett ausgestatteten P-Anschlussleiste kann durch addieren der Einzelverbräuche der verwendeten Düsen ermittelt werden. Es ist zu beachten, dass bei Vakuumsaugdüsen mit Abwurfimpuls (OE, CE) die individuell eingestellten Werte für den Abwurfimpuls (Dauer und Intensität) zu einen stark erhöhten Luftverbrauch führen können.

Bestellangaben und Gewichte					
	Anzahl Geräteplätze	KBK ¹⁾	Gewicht [g]	Teile-Nr.	Typ
für OVEM-...-PL/PO	4	2	767	549456	OABM-P-4
	6	2	1045	549457	OABM-P-6
	8	2	1330	549458	OABM-P-8

1) Korrosionsbeständigkeitsklasse KBK 2 nach Festo Norm FN 940070

Mäßige Korrosionsbeanspruchung. Innenraumanwendung bei der Kondensation auftreten darf. Außenliegende sichtbare Teile mit vorrangig dekorativer Anforderung an die Oberfläche, die in direktem Kontakt zur umgebenden industrieeüblichen Atmosphäre stehen.

Zubehör

Blindstopfen OASC-G1-P für P-Anschlussleiste OABM-P

Befestigungsart: einschraubbar
max. Anziehdrehmoment: 10 Nm

Werkstoff:
Hohlschraube - Alu-Knetlegierung
Hutmutter - Stahl
Dichtungen - Stahl, Nitrilkaut-
schuk

Werkstoff-Hinweis:
RoHS konform



Bestellangaben	KBK ¹⁾	Gewicht [g]	Teile-Nr.	Typ
Blindstopfen	2	53	549460	OASC-G1-P

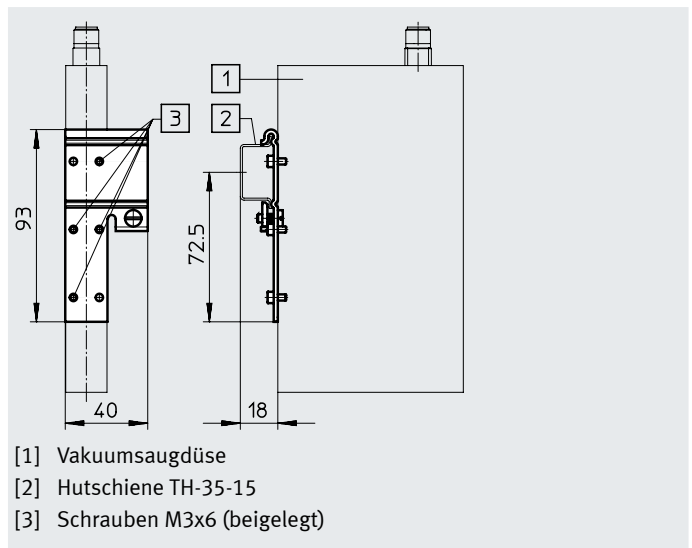
1) Korrosionsbeständigkeitsklasse KBK 2 nach Festo Norm FN 940070
Mäßige Korrosionsbeanspruchung. Innenraumanwendung bei der Kondensation auftreten darf. Außenliegende sichtbare Teile mit vorrangig dekorativer Anforderung an die Oberfläche, die in direktem Kontakt zur umgebenden industrieeüblichen Atmosphäre stehen.

Hutschienebefestigung OABM-H für Vakuumsaugdüse OVEM

max. Anziehdrehmoment Hutschiene-
montage: 0,8 Nm

Werkstoff: Stahl, verzinkt

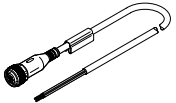
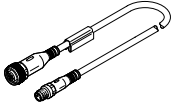
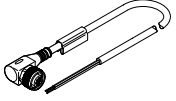
Werkstoff-Hinweis:
RoHS konform




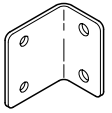
- [1] Vakuumsaugdüse
- [2] Hutschiene TH-35-15
- [3] Schrauben M3x6 (beigelegt)

Bestellangaben	Gewicht [g]	Teile-Nr.	Typ
Hutschienebefestigung	52	549461	OABM-H

Zubehör

Bestellangaben – Verbindungsleitung NEBU-M12				Datenblätter → Internet: nebu	
	Elektrischer Anschluss		Kabellänge [m]	Teile-Nr.	Typ
	Dose gerade, M12x1, 5-polig	offenes Ende, 5-adrig	2,5	541330	NEBU-M12G5-K-2.5-LE5
			5	541331	NEBU-M12G5-K-5-LE5
			10	554038	NEBU-M12G5-K-10-LE5
	Dose gerade, M12x1, 5-polig	Stecker gerade, M8x1, 4-polig, drehbares Gewinde	2,5	554036	NEBU-M12G5-K-2.5-M8G4
	Dose gewinkelt, M12x1, 5-polig	offenes Ende, 5-adrig	2,5	567843	NEBU-M12W5-K-2.5-LE5
			5	567844	NEBU-M12W5-K-5-LE5

Bestellangaben – Schalldämpfer-Erweiterung UOMS				Datenblätter → Internet: uoms	
Beschreibung	Konstruktiver Aufbau	Befestigungsart	Teile-Nr.	Typ	
	Schalldämpfer offen	einrastend	538436	UOMS-1/4	

Bestellangaben – Befestigungswinkel HRM				Datenblätter → Internet: hrm	
Beschreibung	Werkstoff		Teile-Nr.	Typ	
	Stahl verzinkt		9769	HRM-1	