

Konfektionierbare Steckverbinder, universell

FESTO



Lieferübersicht

Funktion	Ausführung	Typ	Anschlussstechnik	Anschlussquerschnitt [mm ²]	Schutzart	Busprotokoll/ Ansteuerung	→ Seite/ Internet
Stecker	Rundsteckverbinder M8						
	3-polig	NECU-S-M8G3-HX	Schnellanschluss – Harax®	0,1 ... 0,14 0,14 ... 0,34	IP65, IP67	–	4
	4-polig	NECU-S-M8G4-HX	Schnellanschluss – Harax®	0,14 ... 0,34	IP65, IP67	–	6
		NECU-S-M8G4-C2	Schraubklemme	0,14 ... 0,5	IP67	–	6
	Rundsteckverbinder M12, A-codiert						
	3-polig	NECU-S-M12G3-HX	Schnellanschluss – Harax®	0,14 ... 0,34 0,34 ... 0,75	IP65, IP67	–	8
	4-polig	NECU-M-S-A12G4	Federzugklemme	0,14 ... 0,5	IP65, IP67	–	10
		NECU-S-M12G4-HX	Schnellanschluss – Harax®	0,14 ... 0,34 0,34 ... 0,75	IP65, IP67	–	10
		NECU-S-M12G4-...-IS	Schraubklemme	0,14 ... 0,5 0,75	IP65, IP67	–	10
	5-polig	FBS-M12-5GS	Schraubklemme	0,75	IP67	–	14
	Rundsteckverbinder M12, B-codiert						
	5-polig	NECU-M-S-B12G5	Schraubklemme	0,14 ... 0,75	IP67	PROFIBUS	14
	Rundsteckverbinder M12, D-codiert						
	4-polig	NECU-M-S-D12G4	Schraubklemme, schirmbar	0,14 ... 0,75	IP67	Ethernet	10
	Steckverbinder viereckige Bauform						
	4-polig	NECU-S-ECG4	Schneidklemme	0,14	IP40	–	16
	7-polig	NECU-L3G7-C1	Federzugklemme	0,2 ... 2,5	–	–	18
	8-polig	NECU-L3G8-C1	Federzugklemme	0,2 ... 2,5	–	–	19
		NECU-L3G8-C2	Schraubklemme	0,2 ... 2,5	–	–	19
	Steckverbinder Sub-D						
	9-polig	NECU-S1W9-C2-APB	IDC-Klemme	0,08 ... 0,5	IP20	PROFIBUS	21

Lieferübersicht

Funktion	Ausführung	Typ	Anschlussstechnik	Anschlussquerschnitt [mm ²]	Schutzart	Busprotokoll/ Ansteuerung	→ Seite/ Internet
Dose	Rundsteckverbinder M12						
	4-polig	SIE FBSD	Schraubklemme	0,25 ... 0,75	IP67	–	23
	5-polig	NECU-M-B12G5 FBSD-GD-9-5POL	Schraubklemme	0,14 ... 0,75	IP67	–	25
	Rundsteckverbinder 7/8"						
	4-polig	NECU-G78G4	Schraubklemme	maximal 1,5	IP67	–	27
	5-polig	NECU-G78G5	Schraubklemme	maximal 1,5	IP67	–	29
	Steckverbinder Push-Pull						
	5-polig	NECU-M-PPG5PP	Federzugklemme	0,75 ... 2,5	IP65, IP67	PROFINET	31
	Steckverbinder Sub-D						
	9-polig	NECU-S1W9-C2-ACO	Schraubklemme, schirmbar	0,14 ... 0,5	IP20	CANopen	33

Datenblatt

Stecker
NECU-S-M8G3

- Stecker
- 3-polig
- Frei konfektionierbar mit beliebigen Kabellängen



Allgemeine Technische Daten		NECU-S-M8G3-HX-Q3	NECU-S-M8G3-HX
Typ			
Elektrischer Anschluss		Stecker gerade, M8x1	
		3-polig	
		Schneidklemme	
Betriebsspannungsbereich	[V DC]	0 ... 32	
	[V AC]	0 ... 32	
Stoßspannungsfestigkeit	[kV]	0,8	
Strombelastbarkeit bei 40°C	[A]	2	4
Basierend auf Norm		EN 61076-2-104	EN 61076-2-104
		EN 61984	EN 61984
Zulässiger Kabel-Ø	[mm]	2,1 ... 3,5	2,5 ... 5,1
Zulässiger Einzeldraht-Ø	[mm]	≥ 0,05	≥ 0,1
Anschlussquerschnitt	[mm ²]	0,1 ... 0,14	0,14 ... 0,34
Zulässiger Ader-Ø	[mm]	0,6 ... 1	0,9 ... 1,6
Zulässige Isolierhülle		PP	PP
		PVC	PVC
		–	TPE-E
Anschlusshäufigkeit		3	3
Max. Anziehdrehmoment	[Nm]	0,3	0,3
Verriegelung		IP65	IP65
		IP67	IP67

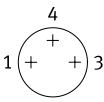
Werkstoffe	
Gehäuse	PA
	Zink-Druckguss, vernickelt
Schraubverriegelung	Messing, vernickelt
Dichtungen	FPM
	PUR
Steckkontakt	vergoldet
Werkstoff-Hinweis	Kupfer- und PTFE-frei
	RoHS konform

Betriebs- und Umweltbedingungen	
Umgebungstemperatur	[°C] –25 ... +85
Korrosionsbeständigkeit KBK ¹⁾	1
Verschmutzungsgrad	3
Zulassung	c UL us - Recognized (OL)

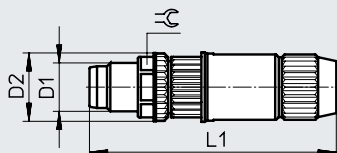
1) Korrosionsbeständigkeitsklasse 1 nach Festo Norm FN 940 070

Niedrige Korrosionsbeanspruchung. Trockene Innenraumanwendung bzw. Transport und Lagerschutz. Gilt auch für Teile hinter Abdeckungen, im nicht sichtbaren Innenbereich, oder Teile die im Anwendungsfall abgedeckt sind (z. B. Antriebszapfen).

Datenblatt

Pinbelegung		
M8x1		
3-polig	Pin	Aderfarbe
	1	Braun
	3	Blau
	4	Schwarz

Abmessungen

Download CAD-Daten → www.festo.com

Typ	D1	D2	L1	⌀
NECU-S-M8G	M8x1	11,5	40,8	9

Bestellangaben

Elektrischer Anschluss	Anschlussquerschnitt [mm ²]	Gewicht [g]	Teile-Nr.	Typ
Stecker M8x1, 3-polig, gerade, Schneidklemme	0,1 ... 0,14	7,8	564945	NECU-S-M8G3-HX-Q3
	0,14 ... 0,34	7,8	562024	NECU-S-M8G3-HX

Datenblatt

Stecker
NECU-S-M8G4

- Stecker
- 4-polig
- Frei konfektionierbar mit beliebigen Kabellängen



Allgemeine Technische Daten		NECU-S-M8G4-HX	NECU-S-M8G4-C2
Typ			
Elektrischer Anschluss		Stecker gerade, M8x1 A-codiert nach EN 61076-2-104	
		4-polig	
		Schneidklemme	Schraubklemme
Befestigungsart		–	Schraubverriegelung mit SW9
Betriebsspannungsbereich	[V DC]	0 ... 32	0 ... 30
	[V AC]	0 ... 32	0 ... 30
Stoßspannungsfestigkeit	[kV]	0,8	0,8
Strombelastbarkeit bei 40°C	[A]	4	4
Basierend auf Norm		EN 61076-2-104	–
		EN 61984	–
Entspricht Norm		–	EN 61076-2-104
Übertragungseigenschaften		–	DIN EN 50173 / CAT 5
Kabel-ø	[mm]	2,5 ... 5,1	3,5 ... 5,0
Einzeldraht-ø	[mm]	≥ 0,1	–
Anschlussquerschnitt	[mm ²]	0,14 ... 0,34	0,14 ... 0,5
Ader-ø	[mm]	0,9 ... 1,6	–
Zulässige Isolierhülle		PP	–
		PVC	–
		TPE-E	–
Anschlusshäufigkeit		3	100
Schutzart		IP65	–
		IP67	IP67
Hinweis zur Schutzart		–	in montiertem Zustand

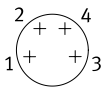
Werkstoffe		NECU-S-M8G4-HX	NECU-S-M8G4-C2
Typ			
Gehäuse		PA	PA
		Zink-Druckguss, vernickelt	–
Farbe Gehäuse		–	schwarz
Schraubverriegelung		Messing, vernickelt	Messing, vernickelt
Dichtungen		FPM	–
		PUR	–
Steckkontakt		vergoldet	Messing, vergoldet
Werkstoff-Hinweis		Kupfer- und PTFE-frei	–
		RoHS konform	RoHS konform

Datenblatt

Betriebs- und Umweltbedingungen		
Typ	NECU-S-M8G4-HX	NECU-S-M8G4-C2
Umgebungstemperatur [°C]	-25 ... +85	-25 ... +85
Korrosionsbeständigkeit KBK ¹⁾	1	1
Verschmutzungsgrad	3	3
Zulassung	c UL us - Recognized (OL)	-

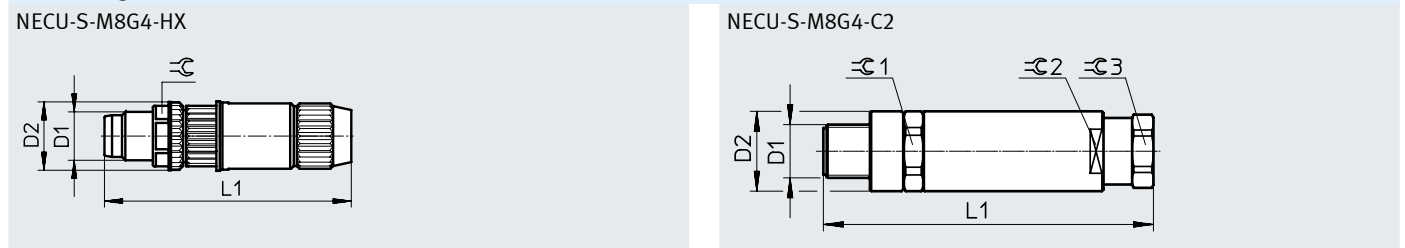
1) Korrosionsbeständigkeitsklasse 1 nach Festo Norm FN 940 070

Niedrige Korrosionsbeanspruchung. Trockene Innenraumanwendung bzw. Transport und Lagerschutz. Gilt auch für Teile hinter Abdeckungen, im nicht sichtbaren Innenbereich, oder Teile die im Anwendungsfall abgedeckt sind (z. B. Antriebszapfen).

Pinbelegung		
M8x1		
4-polig	Pin	Aderfarbe
	1	-
	2	-
	3	-
	4	-

Abmessungen

Download CAD-Daten → www.festo.com



Typ	D1	D2	L1	∅	∅ 1	∅ 2	∅ 3
NECU-S-M8G4-HX	M8x1	11,5	40,8	9	-	-	-
NECU-S-M8G4-C2	M8x1	12	49,6	-	12	11	10

Bestellangaben		Anschlussquerschnitt [mm ²]	Gewicht [g]	Teile-Nr.	Typ
Elektrischer Anschluss	Schneidklemme	0,14 ... 0,34	7,8	562025	NECU-S-M8G4-HX
	Schraubklemme	0,14 ... 0,5	9,1	1068198	NECU-S-M8G4-C2

Datenblatt

Stecker
NECU-S-M12G3

- Stecker
- 3-polig
- Frei konfektionierbar mit beliebigen Kabellängen



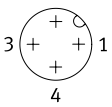
Allgemeine Technische Daten			
Typ		NECU-S-M12G3-HX	NECU-S-M12G3-HX-Q7
Elektrischer Anschluss	Stecker gerade, M12x1		
	3-polig		
	Schneidklemme		
Steckerkodierung	A-codiert		
Betriebsspannungsbereich	[V DC]	0 ... 32	0 ... 48
	[V AC]	0 ... 32	0 ... 48
Stoßspannungsfestigkeit	[kV]	0,8	0,8
Strombelastbarkeit bei 40°C	[A]	4	6
Basierend auf Norm	EN 61076-2-101		EN 61076-2-101
	EN 61984		EN 61984
Zulässiger Kabel-ø	[mm]	2,9 ... 5,1	4,7 ... 6,0
Zulässiger Einzeldraht-ø	[mm]	≥ 0,1	≥ 0,1
Anschlussquerschnitt	[mm ²]	0,14 ... 0,34	0,34 ... 0,75
Zulässiger Ader-ø	[mm]	0,9 ... 1,6	1,6 ... 2,0
Zulässige Isolierhülle	PP		–
	PVC		PVC
	TPE-E		–
Anschlusshäufigkeit		3	3
Max. Anziehdrehmoment Verriegelung	[Nm]	0,5	0,5
Schutzart	IP65		IP65
	IP67		IP67

Werkstoffe	
Gehäuse	PA
	Zink-Druckguss, vernickelt
Schraubverriegelung	Zink-Druckguss, vernickelt
Dichtungen	FPM
	PUR
Steckkontakt	vergoldet
Werkstoff-Hinweis	Kupfer- und PTFE-frei
	RoHS konform

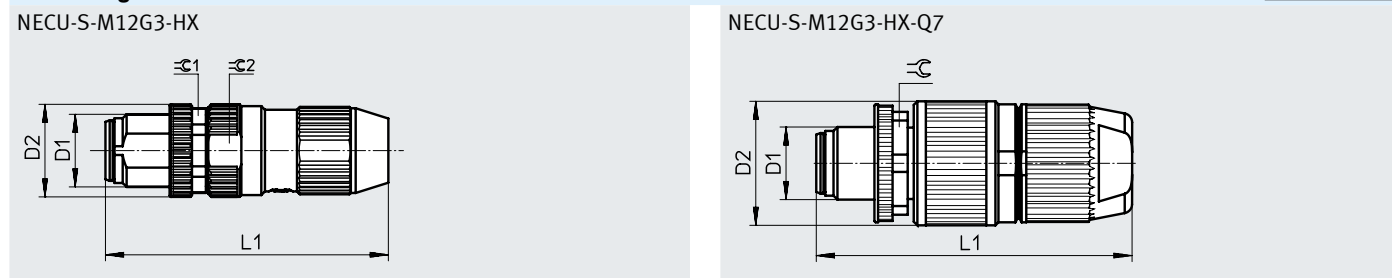
Datenblatt

Betriebs- und Umweltbedingungen	
Umgebungstemperatur [°C]	-25 ... +85
Korrosionsbeständigkeit KBK ¹⁾	1
Verschmutzungsgrad	3
Zulassung	c UL us - Recognized (OL)

1) Korrosionsbeständigkeitsklasse 1 nach Festo Norm FN 940 070
Niedrige Korrosionsbeanspruchung. Trockene Innenraumanwendung bzw. Transport und Lagerschutz. Gilt auch für Teile hinter Abdeckungen, im nicht sichtbaren Innenbereich, oder Teile die im Anwendungsfall abgedeckt sind (z. B. Antriebszapfen).

Pinbelegung		
M12x1		
3-polig	Pin	Aderfarbe
	1	Braun
	3	Blau
	4	Schwarz

Abmessungen

Download CAD-Daten → www.festo.com

Typ	D1	D2	L1	⌀	⌀1	⌀2
NECU-S-M12G3-HX	M12x1	15,3	46,75	-	13	14
NECU-S-M12G3-HX-Q7	M12x1	20,5	52,2	17	-	-

Bestellangaben					
Elektrischer Anschluss	Anschlussquerschnitt [mm ²]	Gewicht [g]	Teile-Nr.	Typ	
Stecker M12x1, 3-polig, gerade	Schneidklemme	0,14 ... 0,34	17,5	562027	NECU-S-M12G3-HX
		0,34 ... 0,75	32,8	564946	NECU-S-M12G3-HX-Q7

Datenblatt

Stecker

NECU-M-S-A12G4

NECU-S-M12G4

NECU-M-S-D12G4

- Stecker
- 4-polig
- Frei konfektionierbar mit beliebigen Kabellängen



Allgemeine Technische Daten		NECU-M-S-A12G4-IS	NECU-S-M12G4-HX	NECU-S-M12G4-HX-Q7
Typ				
Elektrischer Anschluss		Stecker gerade, M12x1		
		4-polig		
		Federzugklemme	Schneidklemme	
Steckerkodierung		A-codiert	A-codiert	
Betriebsspannungsbereich	[V DC]	0 ... 30	0 ... 32	0 ... 48
	[V AC]	–	0 ... 32	0 ... 48
Stoßspannungsfestigkeit	[kV]	–	0,8	0,8
Strombelastbarkeit bei 40°C	[A]	4	4	6
Basierend auf Norm		EN 61076-2-101	EN 61076-2-101	EN 61076-2-101
		–	EN 61984	EN 61984
Zulässiger Kabel-Ø	[mm]	4,0 ... 8,0	2,9 ... 5,1	4,7 ... 6,0
Zulässiger Einzeldraht-Ø	[mm]	–	≥ 0,1	≥ 0,1
Anschlussquerschnitt	[mm ²]	0,14 ... 0,5	0,14 ... 0,34	0,34 ... 0,75
Zulässiger Ader-Ø	[mm]	–	0,9 ... 1,6	1,6 ... 2,0
Zulässige Isolierhülle		–	PP	PVC
		–	PVC	–
		–	TPE-E	–
Anschlusshäufigkeit		100	3	3
Max. Anziehdrehmoment Verriegelung	[Nm]	0,8	0,5	0,5
Schutzart		IP65	IP65	IP65
		IP67	IP67	IP67

Werkstoffe		NECU-M-S-A12G4-IS	NECU-S-M12G4-HX	NECU-S-M12G4-HX-Q7
Typ				
Gehäuse		–	PA	PA
		Zink-Druckguss, vernickelt	Zink-Druckguss, vernickelt	Zink-Druckguss, vernickelt
Schraubverriegelung		–	Zink-Druckguss, vernickelt	Zink-Druckguss, vernickelt
Dichtungen		–	FPM	FPM
		–	PUR	PUR
Steckkontakt		Bronze, vergoldet	vergoldet	vergoldet
Werkstoff-Hinweis		–	Kupfer- und PTFE-frei	Kupfer- und PTFE-frei
		RoHS konform	RoHS konform	RoHS konform

Betriebs- und Umweltbedingungen		NECU-M-S-A12G4-IS	NECU-S-M12G4-HX	NECU-S-M12G4-HX-Q7
Typ				
Umgebungstemperatur	[°C]	–40 ... +85	–25 ... +85	–25 ... +85
Korrosionsbeständigkeit KBK ¹⁾		–	1	1
Verschmutzungsgrad		3	3	3
Zulassung		–	c UL us - Recognized (OL)	c UL us - Recognized (OL)

1) Korrosionsbeständigkeitsklasse 1 nach Festo Norm FN 940 070

Niedrige Korrosionsbeanspruchung. Trockene Innenraumanwendung bzw. Transport und Lagerschutz. Gilt auch für Teile hinter Abdeckungen, im nicht sichtbaren Innenbereich, oder Teile die im Anwendungsfall abgedeckt sind (z. B. Antriebszapfen).

Datenblatt

Allgemeine Technische Daten						
Typ		NECU-S-M12G4-P1-Q6-IS	NECU-S-M12G4-D-IS	NECUS-M12G4P1IS	NECU-S-M12G4-P2-IS	NECU-M-S-D12G4-C2-ET
Elektrischer Anschluss		Stecker gerade, M12x1				
		4-polig				
		Schraubklemme				Schraubklemme, schirmbar
Steckerkodierung		A-codiert				D-codiert
Betriebsspannungsbereich	[V DC]	0 ... 30				0 ... 250
	[V AC]	–				0 ... 250
Stoßspannungsfestigkeit	[kV]	2,5				2,5
Strombelastbarkeit bei 40°C	[A]	4				–
Basierend auf Norm		EN 61076-2-101				EN 61076-2-101
		EN 61984				EN 61984
Übertragungseigenschaften		–				DIN EN 50173 / CAT 5
Zulässiger Kabel-ø	[mm]	2,5 ... 2,9	2x 3,0 oder 2x 5,0	4,0 ... 6,0	6,0 ... 8,0	6,0 ... 8,0
Anschlussquerschnitt	[mm ²]	0,14 ... 0,5	0,75	0,75	0,75	0,14 ... 0,75
Anschlusshäufigkeit		50				–
Max. Anziehdrehmoment	[Nm]	0,5				–
Verriegelung		–				–
		–				–
Schutzart		IP65				–
		IP67				IP67

Werkstoffe		
Typ	NECU-S-M12G4-...-IS	NECU-M-S-D12G4-C2-ET
Gehäuse	PA	Zink-Druckguss, vernickelt
Steckkontakt	Messing	Messing, vergoldet
	Weissbronze, beschichtet	–
Werkstoff-Hinweis	–	Kupfer- und PTFE-frei
	RoHS konform	RoHS konform

Betriebs- und Umweltbedingungen			
Typ	NECU-S-M12G4-...-IS	NECU-M-S-D12G4-C2-ET	
Umgebungstemperatur	[°C]	–25 ... +85	–25 ... +85
Korrosionsbeständigkeit KBK ¹⁾		–	1
Verschmutzungsgrad		3	3
CE-Zeichen (siehe Konformitäts-erklärung)		–	nach EU-Niederspannungs-Richtlinie

1) Korrosionsbeständigkeitsklasse 1 nach Festo Norm FN 940 070

Niedrige Korrosionsbeanspruchung. Trockene Innenraumanwendung bzw. Transport und Lagerschutz. Gilt auch für Teile hinter Abdeckungen, im nicht sichtbaren Innenbereich, oder Teile die im Anwendungsfall abgedeckt sind (z. B. Antriebszapfen).

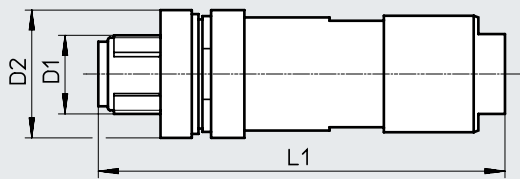
Datenblatt

Pinbelegung			M12x1, D-codiert		
M12x1, A-codiert			4-polig		
4-polig	Pin	Aderfarbe	4-polig	Pin	Aderfarbe
	1	Braun		1	-
	2	Weiß		2	-
	3	Blau		3	-
	4	Schwarz		4	-

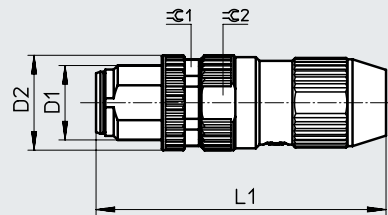
Abmessungen

Download CAD-Daten → www.festo.com

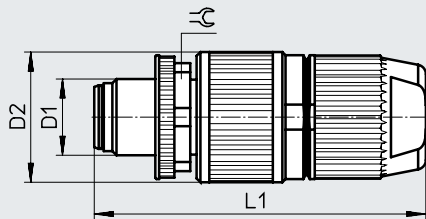
NECU-M-S-A12G4-IS



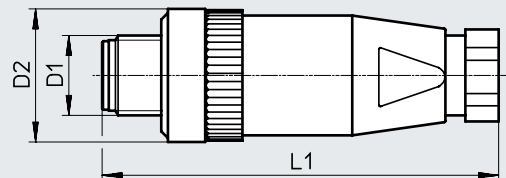
NECU-S-M12G4-HX



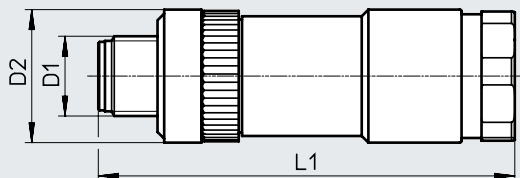
NECU-S-M12G4-HX-Q7



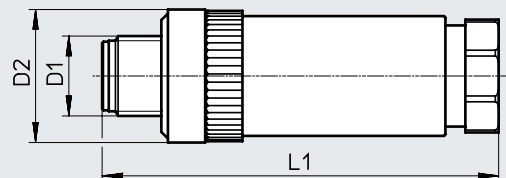
NECU-S-M12G4-P1



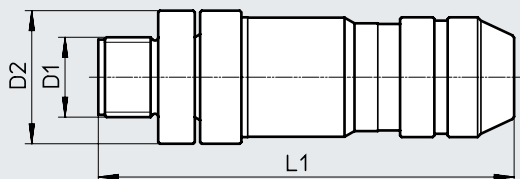
NECU-S-M12G4-D



NECU-S-M12G4-P2



NECU-M-S-D12G4-C2-ET



Typ	D1	D2	L1	\varnothing	$\varnothing 1$	$\varnothing 2$
NECU-M-S-A12G4-IS	M12x1	19,2	61,1	-	-	-
NECU-S-M12G4-HX	M12x1	15,3	46,75	-	13	14
NECU-S-M12G4-HX-Q7	M12x1	20,5	52,2	17	-	-
NECU-S-M12G4-P1	M12x1	20	59,6	-	-	-
NECU-S-M12G4-D	M12x1	20	62,6	-	-	-
NECU-S-M12G4-P2	M12x1	20	59,6	-	-	-
NECU-M-S-D12G4-C2-ET	M12x1	20	62,5	-	-	-

Datenblatt

Bestellangaben		Anschlussquerschnitt [mm ²]	Gewicht [g]	Teile-Nr.	Typ
Elektrischer Anschluss					
Stecker M12x1, 4-polig, gerade, A-codiert	Federzugklemme	0,14 ... 0,5	38	575719	NECU-M-S-A12G4-IS
	Schneidklemme	0,14 ... 0,34	17,5	562028	NECU-S-M12G4-HX
		0,34 ... 0,75	33,3	564947	NECU-S-M12G4-HX-Q7
	Schraubklemme	0,14 ... 0,5	18	570955	NECU-S-M12G4-P1-Q6-IS
		0,75	24	570956	NECU-S-M12G4-D-IS
		0,75	17	570953	NECU-S-M12G4-P1-IS
		0,75	18	570954	NECU-S-M12G4-P2-IS
Stecker M12x1, 4-polig, gerade, D-codiert	Schraubklemme, schirmbar	0,14 ... 0,75	45,3	543109	NECU-M-S-D12G4-C2-ET

Datenblatt

Stecker
NECU-M-S-B12G5
FBS-M12-5GS

- Stecker
- 5-polig
- B-codiert für PROFIBUS
- A-codiert für DeviceNet und CANopen
- Frei konfektionierbar mit beliebigen Kabellängen



Allgemeine Technische Daten		
Typ	NECU-M-S-B12G5	FBS-M12-5GS
Elektrischer Anschluss	Stecker gerade, M12x1	
	5-polig	
	Schraubklemme	
	schirmbar	–
Steckerkodierung	B-codiert	A-codiert
Betriebsspannungsbereich	[V DC] 0 ... 60	0 ... 60
	[V AC] 0 ... 60	0 ... 60
Stoßspannungsfestigkeit [kV]	1,5	1,5
Strombelastbarkeit bei 40°C [A]	4	4
Basierend auf Norm	EN 61076-2-101	EN 61076-2-101
	EN 61984	EN 61984
Übertragungseigenschaften	DIN EN 50173 / CAT 5	–
Zulässiger Kabel-Ø [mm]	6 ... 8	6 ... 8
Anschlussquerschnitt [mm ²]	0,14 ... 0,75	0,75
Kabelverschraubung	–	Pg9
Schutzart	IP67	IP67

Werkstoffe		
Typ	NECU-M-S-B12G5	FBS-M12-5GS
Gehäuse	Zink-Druckguss, vernickelt	PA-verstärkt
Farbe Gehäuse	–	schwarz
Steckkontakt	Messing; vergoldet	Messing; vernickelt und vergoldet
Überwurfmutter	–	Zink-Druckguss, vernickelt
Werkstoff-Hinweis	Kupfer- und PTFE-frei	–
	RoHS konform	RoHS konform

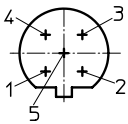
Betriebs- und Umweltbedingungen		
Typ	NECU-M-S-B12G5	FBS-M12-5GS
Umgebungstemperatur [°C]	–25 ... +85	–40 ... +85
Korrosionsbeständigkeit KBK ¹⁾	1	1
Verschmutzungsgrad	3	3
CE-Zeichen (siehe Konformitäts-erklärung) ²⁾	nach EU-Niederspannungs-Richtlinie	nach EU-Niederspannungs-Richtlinie

1) Korrosionsbeständigkeitsklasse 1 nach Festo Norm FN 940 070

Niedrige Korrosionsbeanspruchung. Trockene Innenraumanwendung bzw. Transport und Lagerschutz. Gilt auch für Teile hinter Abdeckungen, im nicht sichtbaren Innenbereich, oder Teile die im Anwendungsfall abgedeckt sind (z. B. Antriebszapfen).

2) Weitere Informationen www.festo.com/catalogue/necu → Support/Downloads.

Datenblatt

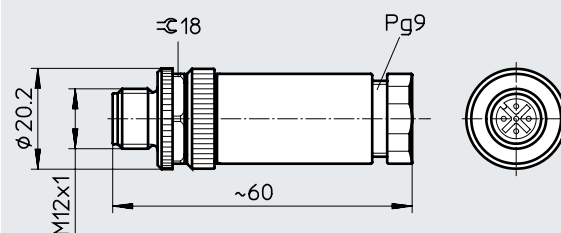
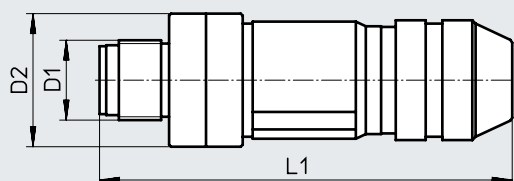
Pinbelegung		
M12x1		
5-polig	Pin	Aderfarbe
	1	-
	2	-
	3	-
	4	-
	5	-

Abmessungen

Download CAD-Daten → www.festo.com

NECU-M-S-B12G5

FBS-M12-5GS



Typ	D1	D2	L1
NECU-M-S-B12G5	M12	20	62,5

Bestellangaben

Elektrischer Anschluss		Anschlussquerschnitt [mm ²]	Gewicht [g]	Teile-Nr.	Typ	
Stecker M12x1, 5-polig, gerade	Schraubklemme, schirmbar	B-codiert	0,14 ... 0,75	46	1066354	NECU-M-S-B12G5-C2-PB
	Schraubklemme	A-codiert	0,75	23,5	175380	FBS-M12-5GS-PG9

Stecker, viereckig 4-polig

Datenblatt

Stecker
NECU-S-ECG4

- Stecker
- 4-polig
- Schneidklemmenanschluss
- Frei konfektionierbar mit beliebigen Kabellängen



Allgemeine Technische Daten

Elektrischer Anschluss	Stecker gerade, viereckige Bauform	
	4-polig	
	Schneidklemme	
Betriebsspannungsbereich [V DC]	0 ... 30	
Stoßspannungsfestigkeit [kV]	0,8	
Strombelastbarkeit bei 40°C [A]	3	
Zulässiger Einzeldraht- \varnothing [mm]	$\geq 0,07$	
Anschlussquerschnitt [mm ²]	0,14	
Zulässiger Ader- \varnothing [mm]	0,8 ... 1,0	
Zulässige Isolierhülle	PP	
	PVC	
	TPE-E	
Anschlusshäufigkeit	1	
Befestigungsart	einrastend	
Schutzart	IP40	

Werkstoffe

Gehäuse	PBT
	PC
Steckkontakt	vergoldet
Werkstoff-Hinweis	RoHS konform

Betriebs- und Umweltbedingungen

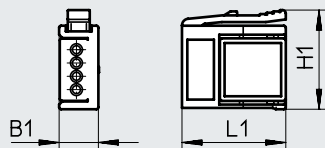
Umgebungstemperatur [°C]	-20 ... +60
Korrosionsbeständigkeit KBK ¹⁾	1
Verschmutzungsgrad	2
Zulassung	c UL us - Recognized (OL)

1) Korrosionsbeständigkeitsklasse 1 nach Festo Norm FN 940 070

Niedrige Korrosionsbeanspruchung. Trockene Innenraumanwendung bzw. Transport und Lagerschutz. Gilt auch für Teile hinter Abdeckungen, im nicht sichtbaren Innenbereich, oder Teile die im Anwendungsfall abgedeckt sind (z. B. Antriebszapfen).

Datenblatt

Abmessungen

Download CAD-Daten → www.festo.com

Typ	B1	H1	L1
NECU-S-ECG4	5,9	14,9	15,6

Bestellangaben

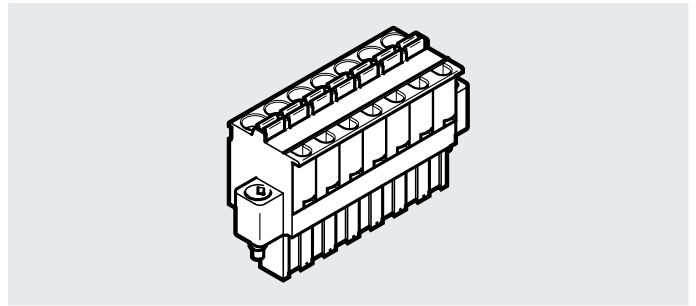
Elektrischer Anschluss		Anschlussquerschnitt [mm ²]	Gewicht [g]	Teile-Nr.	Typ
Stecker viereckige Bauform, 4-polig, gerade	Schneidklemme	0,14	3,6	570922	NECU-S-ECG4-HX-Q3

Stecker, Klemmleiste 7-polig

Datenblatt

Klemmleiste
NECU-L3G7

- Stecker
- 7-polig
- Frei konfektionierbar mit beliebigen Kabellängen



Allgemeine Technische Daten

Elektrischer Anschluss	Stecker gerade
	7-polig
	Federzugklemme
Betriebsspannungsbereich [V DC]	0 ... 30
Stoßspannungsfestigkeit [kV]	4
Strombelastbarkeit bei 40°C [A]	12
Anschlussquerschnitt [mm ²]	0,2 ... 2,5
Anschlusshäufigkeit	100

Werkstoffe

Gehäuse	PA
Steckkontakt	Kupfer-Legierung, verzinkt
Werkstoff-Hinweis	RoHS konform

Betriebs- und Umweltbedingungen

Umgebungstemperatur [°C]	-40 ... +85
Korrosionsbeständigkeit KBK ¹⁾	2
Verschmutzungsgrad	3
Zulassung	c UL us - Listed (OL)

1) Korrosionsbeständigkeitsklasse 2 nach Festo Norm FN 940 070

Mäßige Korrosionsbeanspruchung. Innenraumanwendung bei der Kondensation auftreten darf. Außenliegende sichtbare Teile mit vorrangig dekorativer Anforderung an die Oberfläche, die in direktem Kontakt zur umgebenden industrieeüblichen Atmosphäre stehen.

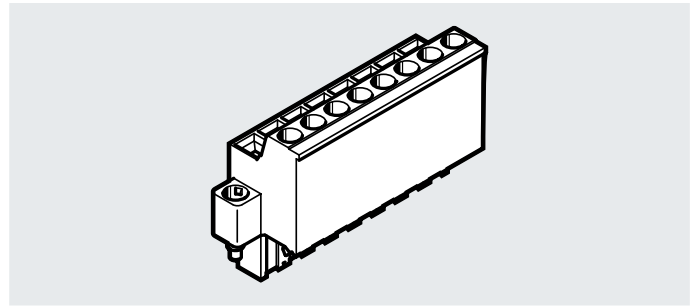
Bestellangaben

Elektrischer Anschluss	Farbe Gehäuse	Teile-Nr.	Typ
Stecker, 7-polig, gerade	Federzugklemme	schwarz	576319 NECU-L3G7-C1

Datenblatt

**Klemmleiste
NECU-L3G8**

- Stecker
- 8-polig
- Frei konfektionierbar mit beliebigen Kabellängen
- Die Stecker erfüllen die Anforderungen der IEC 6007911 bezüglich Luft, Kriechstrecken und Trennabstände für die maximale eigensichere Betriebsspannung von 30 V DC



Allgemeine Technische Daten			
Typ	NECU-L3G8-C1		NECU-L3G8-C2
Elektrischer Anschluss	Stecker gerade		
	8-polig		
	Federzugklemme		Schraubklemme
Betriebsspannungsbereich [V DC]	0 ... 30		0 ... 30
Stoßspannungsfestigkeit [kV]	4		0,8
Strombelastbarkeit bei 40°C [A]	12		12
Anschlussquerschnitt [mm ²]	0,2 ... 2,5		0,2 ... 2,5
Anschlusshäufigkeit	100		100
Max. Anziehdrehmoment [Nm]	–		0,6
Verriegelung			

Werkstoffe	
Gehäuse	PA
Steckkontakt	Kupfer-Legierung, verzinkt
Werkstoff-Hinweis	RoHS konform

Betriebs- und Umweltbedingungen	
Umgebungstemperatur [°C]	–40 ... +85
Korrosionsbeständigkeit KBK ¹⁾	2
Verschmutzungsgrad	3

1) Korrosionsbeständigkeitsklasse 2 nach Festo Norm FN 940 070
Mäßige Korrosionsbeanspruchung. Innenraumanwendung bei der Kondensation auftreten darf. Außenliegende sichtbare Teile mit vorrangig dekorativer Anforderung an die Oberfläche, die in direktem Kontakt zur umgebenden industrietypischen Atmosphäre stehen.

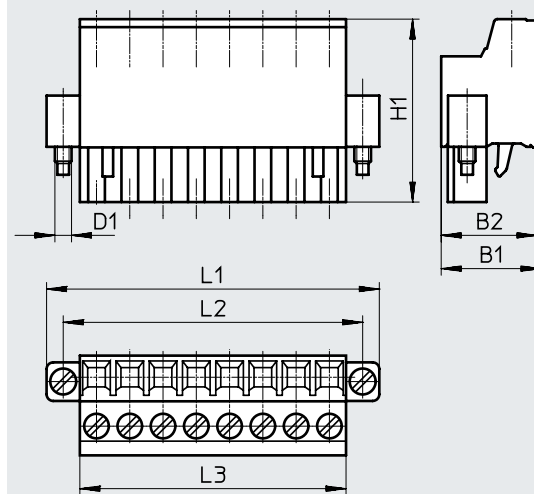
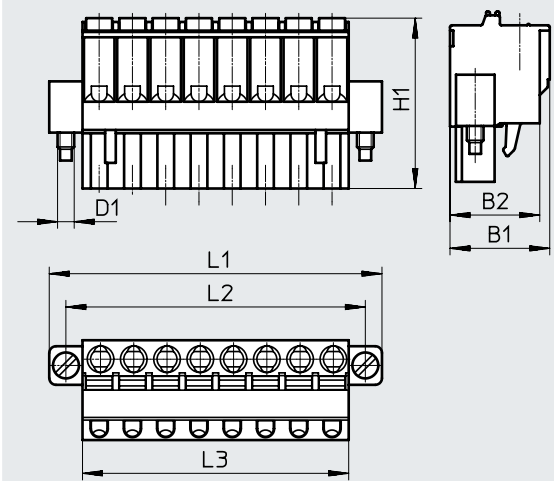
Datenblatt

Abmessungen

Download CAD-Daten → www.festo.com

NECU-L3G8-C1

NECU-L3G8-C2



Typ	B1	B2	D1	H1	L1	L2	L3
NECU-L3G8-C1	15	13,5	M2,5	25,6	50	45	40
NECU-L3G8-C2	15	14,4	M2,5	27,5	50	45	40

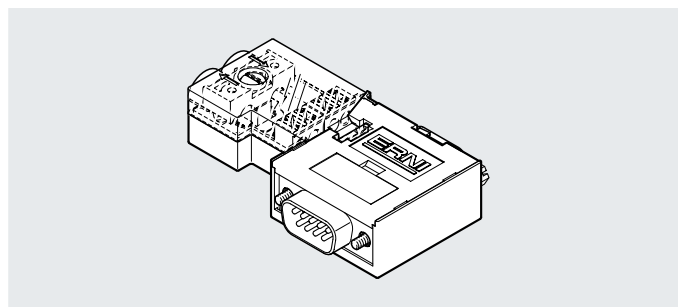
Bestellangaben

Elektrischer Anschluss		Farbe Gehäuse	Produktgewicht [g]	Teile-Nr.	Typ
Stecker, 8-polig, gerade	Federzugklemme	schwarz	36	565712	NECU-L3G8-C1
		blau	33	565711	NECU-L3G8-C1-IS
	Schraubklemme	schwarz	56	565710	NECU-L3G8-C2
		blau	55,5	565709	NECU-L3G8-C2-IS

Datenblatt

**Stecker
NECU-S1W9**

- Stecker
- 9-polig
- Frei konfektionierbar mit beliebigen Kabellängen
- Stecker für PROFIBUS mit Abschlusswiderstand und Programmierschnittstelle

**Allgemeine Technische Daten**

Elektrischer Anschluss	Stecker Sub-D
	9-polig
	IDC-Klemme
Programmierschnittstelle	Dose Sub-D
	9-polig
Baudrate	[Mbit/s] 12
Zulässiger Kabel- \varnothing	[mm] 8
Anschlussquerschnitt	[mm ²] 0,08 ... 0,5
Befestigungsart	4-40 UNC-2B
Schutzart	IP20

Werkstoffe

Gehäuse	PC, verstärkt
Werkstoff-Hinweis	RoHS konform

Betriebs- und Umweltbedingungen

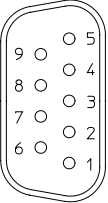
Umgebungstemperatur	[°C] -20 ... +70
Korrosionsbeständigkeit KBK ¹⁾	1
Relative Luftfeuchtigkeit	[%] 75 bei 25°C

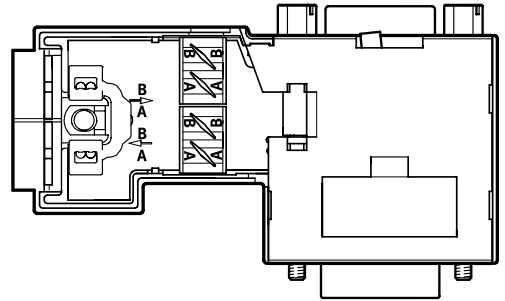
1) Korrosionsbeständigkeitsklasse 1 nach Festo Norm FN 940 070
Niedrige Korrosionsbeanspruchung. Trockene Innenraumanwendung bzw. Transport und Lagerschutz. Gilt auch für Teile hinter Abdeckungen, im nicht sichtbaren Innenbereich, oder Teile die im Anwendungsfall abgedeckt sind (z. B. Antriebszapfen).

Datenblatt

Pinbelegung

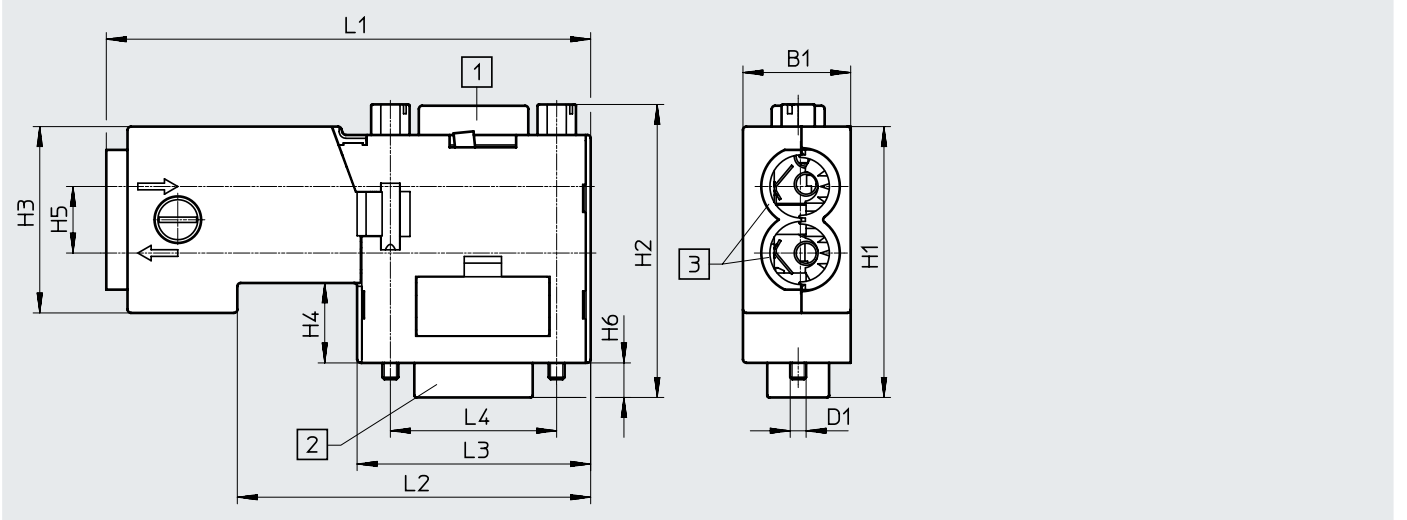
Sub-D

9-polig	Pin	Aderfarbe	Signal	Anschlussklemme
Stecker Sub-D				
	1	–	–	–
	2	–	–	–
	3	Rot	RxD/TxD-P	B
	4	–	–	–
	5	–	GND	–
	6	–	VP (Versorgungsspannung)	–
	7	–	–	–
	8	Grün	RxD/TxD-N	A
	9	–	–	–
Gehäuse	–	–	–	–



Abmessungen

Download CAD-Daten → www.festo.com



Typ	B1	D1	H1	H2	H3	H4	H5	H6	L1	L2	L3	L4
NECU-S1W9-C2-APB	16,2	4-40UNC	40,7	44,2	28	12	10	5,2	72,8	53,1	35,1	25

Bestellangaben

Elektrischer Anschluss	Anschlussquerschnitt [mm]	Teile-Nr.	Typ
Stecker Sub-D, 9-polig	IDC-Klemme 0,08 ... 0,5	574589	NECU-S1W9-C2-APB

Datenblatt

Dose

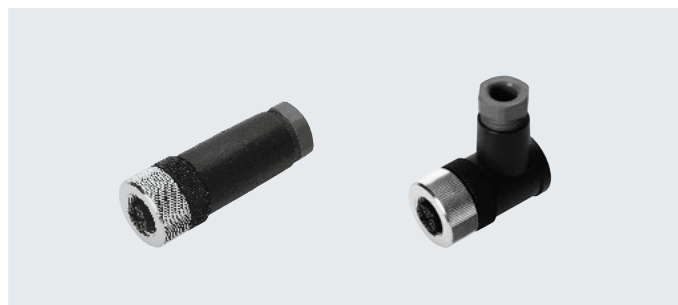
SIE-GD

FBSD-GD

SIE-WD-TR

FBSD-WD

- Dose
- 4-polig
- Frei konfektionierbar mit beliebigen Kabellängen



Allgemeine Technische Daten		SIE-GD	FBSD-GD-9	FBSD-GD-13,5	SIE-WD-TR	FBSD-WD-9
Elektrischer Anschluss		Dose gerade, M12x1 4-polig			Dose gewinkelt, M12x1 4-polig	
			Form A			Form A
		Schraubklemme	Schraubklemme		Schraubklemme	
Steckerkodierung		A	–		A	–
Befestigungsart		mit Überwurfmutter	mit Überwurfmutter		mit Überwurfmutter	
Betriebsspannungsbereich	[V DC]	0 ... 250				
	[V AC]	0 ... 250				
Stoßspannungsfestigkeit	[kV]	2,5				
Strombelastbarkeit bei 40°C	[A]	4				
Basierend auf Norm		EN 61076-2-101				
		EN 61984				
Zulässiger Kabel-Ø	[mm]	4 ... 6	8 ... 9,5	10 ... 12	4 ... 6	6 ... 8
Anschlussquerschnitt	[mm ²]	0,25 ... 0,75	0,75	0,75	0,25 ... 0,75	0,75
Kabelverschraubung		–	Pg9	Pg13,5	–	Pg9
Schutzart		IP67				

Werkstoffe		SIE-GD	SIE-WD-TR	FBSD
Gehäuse		PA	PA	PA-verstärkt
Farbe Gehäuse		schwarz	transparent	schwarz
Steckkontakt		Messing	Messing	Bronze
		Weissbronze beschichtet	Weissbronze beschichtet	Weissbronze beschichtet
Überwurfmutter		PA	PA	Zink-Druckguss, vernickelt
Werkstoff-Hinweis		RoHS konform	RoHS konform	RoHS konform

Betriebs- und Umweltbedingungen		SIE	FBSD
Umgebungstemperatur	[°C]	–25 ... +85	–40 ... +85
Korrosionsbeständigkeit KBK ¹⁾		4	1
Verschmutzungsgrad		3	3
CE-Zeichen (siehe Konformitäts- erklärung) ²⁾		nach EU-Niederspannungs-Richtlinie	nach EU-Niederspannungs-Richtlinie

1) Korrosionsbeständigkeitsklasse 1 nach Festo Norm FN 940 070

Niedrige Korrosionsbeanspruchung. Trockene Innenraumanwendung bzw. Transport und Lagerschutz. Gilt auch für Teile hinter Abdeckungen, im nicht sichtbaren Innenbereich, oder Teile die im Anwendungsfall abgedeckt sind (z. B. Antriebszapfen).

Korrosionsbeständigkeitsklasse KBK 4 nach Festo Norm FN 940070

Besonders starke Korrosionsbeanspruchung. Freibewitterung unter schweren korrosiven Bedingungen. Teile im Bereich aggressiver Medien, z. B. Lebensmittel oder chemische Industrie. Diese Anwendungen sind ggf. durch Sonderprüfungen (→ auch FN 940082) mit entsprechenden Medien abzusichern.

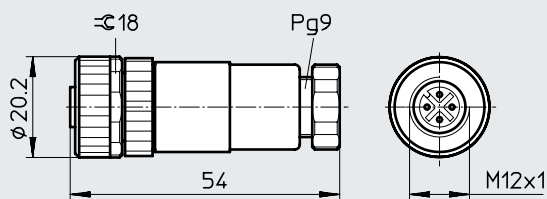
2) Weitere Informationen www.festo.com/catalogue/necu → Support/Downloads.

Datenblatt

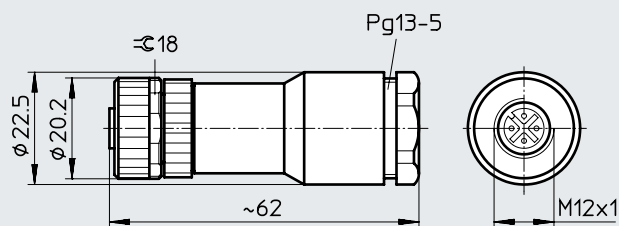
Abmessungen

Download CAD-Daten → www.festo.com

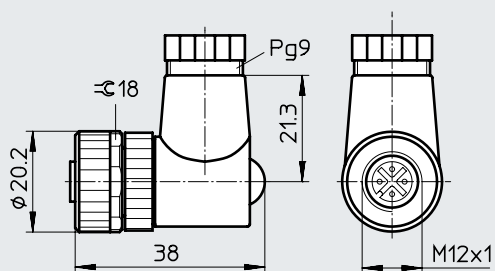
FBSD-GD-9



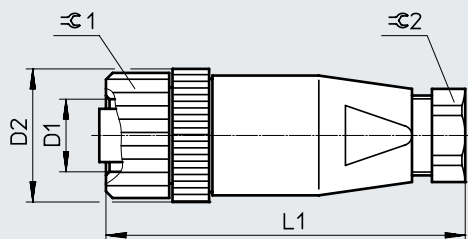
FBSD-GD-13,5



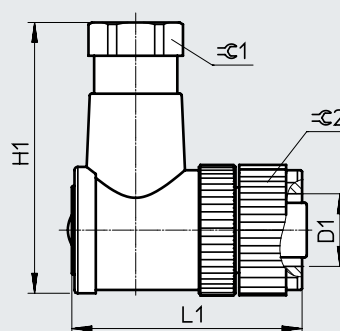
FBSD-WD-9



SIE-GD



SIE-WD-TR



Typ	D1	D2	H1	L1	∅1	∅2
SIE-GD	M12x1	20	–	58	18	13
SIE-WD-TR	M12x1	–	38	35	13	18

Bestellangaben

Elektrischer Anschluss		Zulässiger Kabeldurchmesser [mm]	Gewicht [g]	Teile-Nr.	Typ
Dose M12x1, 4-polig	gerade	4 ... 6	13	18494	SIE-GD
		8 ... 9,5	29	18495	FBSD-GD-9
		10 ... 12	40	18496	FBSD-GD-13,5
	gewinkelt	4 ... 6	13	12956	SIE-WD-TR
		6 ... 8	30	18525	FBSD-WD-9

Datenblatt

Dose

NECU-M-B12G5

FBSD-GD-9-5POL

- Dose
- 5-polig
- Frei konfektionierbar mit beliebigen Kabellängen



Allgemeine Technische Daten			
Typ	NECU-M-B12G5		FBSD-GD-9-5POL
Elektrischer Anschluss	Dose gerade, M12x1		
	5-polig		
	Schraubklemme, schirmbar		Schraubklemme
Steckerkodierung	B-codiert		A-codiert
Betriebsspannungsbereich	[V DC]	0 ... 125	0 ... 60
	[V AC]	0 ... 125	0 ... 60
Stoßspannungsfestigkeit	[kV]	1,25	1,5
Strombelastbarkeit bei 40°C	[A]	4	4
Basierend auf Norm	EN 61076-2-101		EN 61076-2-101
	EN 61984		EN 61984
Übertragungseigenschaften	DIN EN 50173 / CAT 5		–
Zulässiger Kabel-Ø	[mm]	6 ... 8	6 ... 8
Anschlussquerschnitt	[mm ²]	0,14 ... 0,75	0,75
Kabelverschraubung		–	Pg9
Schutzart		IP67	IP67

Werkstoffe			
Typ	NECU-M-B12G5		FBSD-GD-9-5POL
Gehäuse	Zink-Druckguss, vernickelt		PA-verstärkt
Farbe Gehäuse	–		schwarz
Steckkontakt	Messing, vergoldet		Bronze, vernickelt und vergoldet
Überwurfmutter	–		Zink-Druckguss, vernickelt
Werkstoff-Hinweis	RoHS konform		RoHS konform

Betriebs- und Umweltbedingungen			
Typ	NECU-M-B12G5		FBSD-GD-9-5POL
Umgebungstemperatur	[°C]	–25 ... +85	–40 ... +85
Korrosionsbeständigkeit KBK ¹⁾		1	1
Verschmutzungsgrad		3	3
CE-Zeichen (siehe Konformitäts- erklärung) ²⁾		nach EU-Niederspannungs-Richtlinie	nach EU-Niederspannungs-Richtlinie

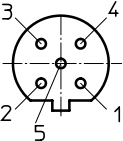
1) Korrosionsbeständigkeitsklasse 1 nach Festo Norm 940 070

Niedrige Korrosionsbeanspruchung. Trockene Innenraumanwendung bzw. Transport und Lagerschutz. Gilt auch für Teile hinter Abdeckungen, im nicht sichtbaren Innenbereich, oder Teile die im Anwendungsfall abgedeckt sind (z. B. Antriebszapfen).

2) Weitere Informationen www.festo.com/catalogue/necu → Support/Downloads.

Datenblatt

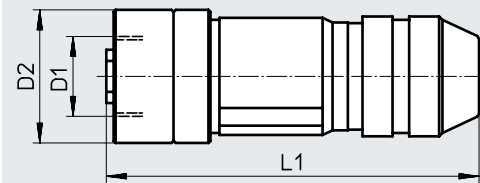
Pinbelegung

M12x1		
5-polig	Pin	Aderfarbe
	1	-
	2	-
	3	-
	4	-
	5	-

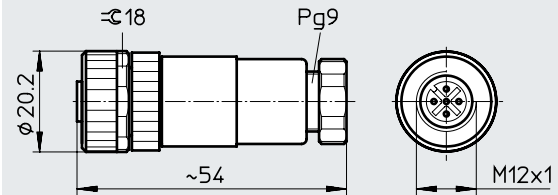
Abmessungen

Download CAD-Daten → www.festo.com

NECU-M-B12G5



FBSD-GD-9-5POL



Typ	D1	D2	L1
NECU-M-B12G5	M12	20	56

Bestellangaben

Elektrischer Anschluss			Anschlussquerschnitt [mm ²]	Gewicht [g]	Teile-Nr.	Typ
Dose M12x1, 5-polig, gerade	Schraubklemme	B-codiert	0,14 ... 0,75	-	1067905	NECU-M-B12G5-C2-PB
		A-codiert	0,75	33	18324	FBSD-GD-9-5POL

Datenblatt

Dose
NECU-G78G4

- Dose
- 4-polig
- Frei konfektionierbar mit beliebigen Kabellängen



Allgemeine Technische Daten	
Elektrischer Anschluss	Dose gerade, 7/8"
	4-polig
	Schraubklemme
Steckerkodierung	ODVA AutoSIG
Betriebsspannungsbereich	[V DC] 0 ... 250
	[V AC] 0 ... 250
Stoßspannungsfestigkeit	[kV] 2,5
Strombelastbarkeit bei 40°C	[A] 10
Basierend auf Norm	EN 61984
Zulässiger Kabel-Ø	[mm] 6 ... 12
Anschlussquerschnitt	[mm ²] Maximal 1,5
Schutzart	IP67

Werkstoffe	
Gehäuse	PA
Farbe Gehäuse	schwarz
Dichtungen	FPM
	NBR
Steckkontakt	Kupfer-Legierung, vergoldet
Überwurfmutter	Zink-Druckguss, vernickelt
Werkstoff-Hinweis	Kupfer- und PTFE-frei
	RoHS konform

Betriebs- und Umweltbedingungen	
Umgebungstemperatur	[°C] -25 ... +80
Korrosionsbeständigkeit KBK ¹⁾	1
Verschmutzungsgrad	3
CE-Zeichen (siehe Konformitäts- erklärung)	nach EU-Niederspannungs-Richtlinie
Zulassung	c CSA us (OL)

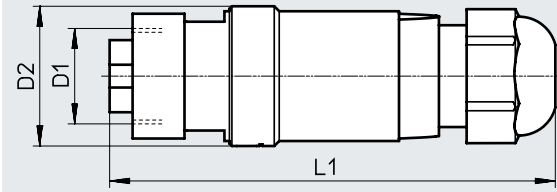
1) Korrosionsbeständigkeitsklasse 1 nach Festo Norm 940 070

Niedrige Korrosionsbeanspruchung. Trockene Innenraumanwendung bzw. Transport und Lagerschutz. Gilt auch für Teile hinter Abdeckungen, im nicht sichtbaren Innenbereich, oder Teile die im Anwendungsfall abgedeckt sind (z. B. Antriebszapfen).

Datenblatt

Abmessungen

Download CAD-Daten → www.festo.com



Typ	D1	D2	L1
NECU-G78G4-C2	7/8"	28	89

Bestellangaben

Elektrischer Anschluss	Anschlussquerschnitt [mm ²]	Teile-Nr.	Typ
Dose 7/8", 4-polig, gerade	Schraubklemme Maximal 1,5	543108	NECU-G78G4-C2

Datenblatt

Dose
NECU-G78G5

- Dose
- 5-polig
- Frei konfektionierbar mit beliebigen Kabellängen



Allgemeine Technische Daten	
Elektrischer Anschluss	Dose gerade, 7/8"
	5-polig
	Schraubklemme
Steckerkodierung	NFPA/T3.5.29 R1-2003
Betriebsspannungsbereich	[V DC] 0 ... 250
	[V AC] 0 ... 250
Stoßspannungsfestigkeit [kV]	2,5
Strombelastbarkeit bei 40°C [A]	8
Basierend auf Norm	EN 61984
Zulässiger Kabel-Ø [mm]	6 ... 12
Anschlussquerschnitt [mm²]	Maximal 1,5
Schutzart	IP67

Werkstoffe	
Gehäuse	PA
Farbe Gehäuse	schwarz
Dichtungen	FPM
	NBR
Steckkontakt	Kupfer-Legierung, vergoldet
Überwurfmutter	Zink-Druckguss, vernickelt
Werkstoff-Hinweis	Kupfer- und PTFE-frei
	RoHS konform

Betriebs- und Umweltbedingungen	
Umgebungstemperatur [°C]	-25 ... +80
Korrosionsbeständigkeit KBK ¹⁾	1
Verschmutzungsgrad	3
CE-Zeichen (siehe Konformitäts-erklärung)	nach EU-Niederspannungs-Richtlinie
Zulassung	c CSA us (OL)

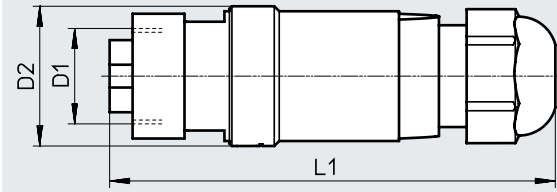
1) Korrosionsbeständigkeitsklasse 1 nach Festo Norm 940 070

Niedrige Korrosionsbeanspruchung. Trockene Innenraumanwendung bzw. Transport und Lagerschutz. Gilt auch für Teile hinter Abdeckungen, im nicht sichtbaren Innenbereich, oder Teile die im Anwendungsfall abgedeckt sind (z. B. Antriebszapfen).

Datenblatt

Abmessungen

Download CAD-Daten → www.festo.com



Typ	D1	D2	L1
NECU-G78G5-C2	7/8"	28	89

Bestellangaben

Elektrischer Anschluss	Anschlussquerschnitt [mm ²]	Gewicht [g]	Teile-Nr.	Typ
Dose 7/8", 5-polig, gerade	Schraubklemme Maximal 1,5	10,9	543107	NECU-G78G5-C2

Datenblatt

Netzanschlussdose NECU-M-PPG5PP

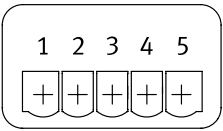
- Dose
- 5-polig
- Frei konfektionierbar mit beliebigen Kabellängen



Allgemeine Technische Daten		
Protokoll		PROFINET
Zusätzliche Funktionen		erfüllt Anforderungen nach AIDA
Elektrischer Anschluss		Dose gerade, Anschlussbild PP, Codierung auf Pin 2 und 5
		Push-Pull mit Verriegelung gegen unbeabsichtigtes Ziehen
		5-polig
		Federzugklemme
Kabelabgang		gerade
Betriebsspannungsbereich	[V DC]	0 ... 24
Stoßspannungsfestigkeit	[kV]	4
Strombelastbarkeit bei 40°C	[A]	16
Kabel-Ø	[mm]	9 ... 13
Leiter-Nennquerschnitt	[mm ²]	0,75 ... 2,5
	[AWG]	18 ... 13
Kabelverschraubung		Pg13,5 mit Sechskant SW22
Anschlusshäufigkeit		100
Schutzart		IP65
		IP67
Hinweis zur Schutzart		in montiertem Zustand
Produktgewicht	[g]	109
Werkstoffe		
Gehäuse		Zink-Druckguss, vernickelt
Farbe Gehäuse		silber
Dichtungen		NBR
		TPE-V
Steckkontakt		Kupfer-Legierung, vernickelt und vergoldet
Werkstoff-Hinweis		RoHS konform
Betriebs- und Umweltbedingungen		
Umgebungstemperatur	[°C]	-40 ... +85
Lagertemperatur	[°C]	-40 ... +85
Korrosionsbeständigkeit KBK ¹⁾		1
Verschmutzungsgrad		3
Zulassung		c UL us - Recognized (OL)
Zertifikat ausstellende Stelle		UL E328433
Brandprüfung		UL94 V-0

1) Korrosionsbeständigkeitsklasse 1 nach Festo Norm 940 070
Niedrige Korrosionsbeanspruchung. Trockene Innenraumanwendung bzw. Transport und Lagerschutz. Gilt auch für Teile hinter Abdeckungen, im nicht sichtbaren Innenbereich, oder Teile die im Anwendungsfall abgedeckt sind (z. B. Antriebszapfen).

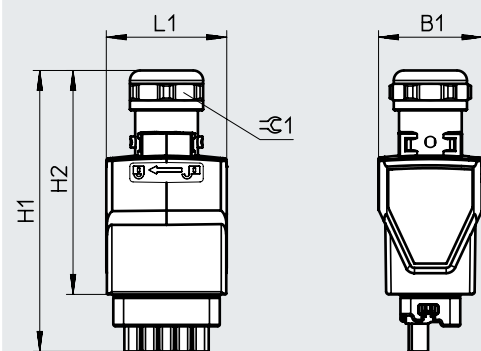
Datenblatt

Pinbelegung Push-Pull			
5-polig	Pin	Aderfarbe ¹⁾ gemäß PROFINET Farcodierung	Funktion
	1	BN	24 V DC Versorgungsspannung Elektronik und Sensorik
	2	BU	0 V Elektronik und Sensorik
	3	BK	24 V DC Lastspannungsversorgung der Ventile und Ausgänge
	4	WH	0 V Ventile und Ausgänge
	5	GY	FE Funktionserde

1) Nach IEC 757

Abmessungen

Download CAD-Daten → www.festo.com




Typ	B1	H1	H2	L1	⊕1
NECU-M-PPG5PP-C1-PN	31,1	84,4	67,3	36,2	22

Bestellangaben

Elektrischer Anschluss	Anschlussquerschnitt [mm ²]	Teile-Nr.	Typ
Dose Push-Pull, 5-polig, gerade	Federzugklemme	0,75 ... 2,5	5195383 NECU-M-PPG5PP-C1-PN

Bestellangaben – Zubehör

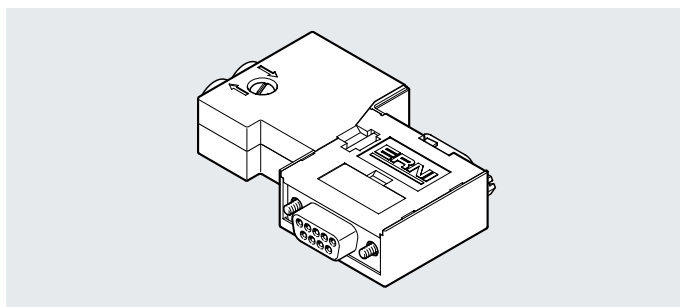
			Teile-Nr.	Typ	PE ¹⁾
	Kabeldichtung zur Anpassung an Kabeldurchmesser 6,5 ... 9,5 mm	11x20 mm	8079860	NEAU-KD-P4-A1-P5	5

1) Packungseinheit in Stück.

Datenblatt

Dose
NECU-S1W9

- Dose
- 9-polig
- Frei konfektionierbar mit beliebigen Kabellängen
- Dose für CANopen mit Abschlusswiderstand und Programmierschnittstelle

**Allgemeine Technische Daten**

Elektrischer Anschluss	Dose Sub-D	
	9-polig	
	Schraubklemme, schirmbar	
Programmierschnittstelle	Stecker Sub-D	
	9-polig	
Baudrate	[Mbit/s]	1
Zulässiger Kabel- \varnothing	[mm]	8
Anschlussquerschnitt	[mm ²]	0,14 ... 0,5
Befestigungsart	4-40 UNC-2B	
Schutzart	IP20	

Werkstoffe

Gehäuse	PC, verstärkt	
Werkstoff-Hinweis	RoHS konform	

Betriebs- und Umweltbedingungen

Umgebungstemperatur	[°C]	-20 ... +70
Korrosionsbeständigkeit KBK ¹⁾	1	
Relative Luftfeuchtigkeit	[%]	75 bei 25°C

1) Korrosionsbeständigkeitsklasse 1 nach Festo Norm 940 070

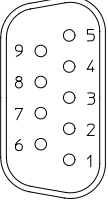
Niedrige Korrosionsbeanspruchung. Trockene Innenraumanwendung bzw. Transport und Lagerschutz. Gilt auch für Teile hinter Abdeckungen, im nicht sichtbaren Innenbereich, oder Teile die im Anwendungsfall abgedeckt sind (z. B. Antriebszapfen).

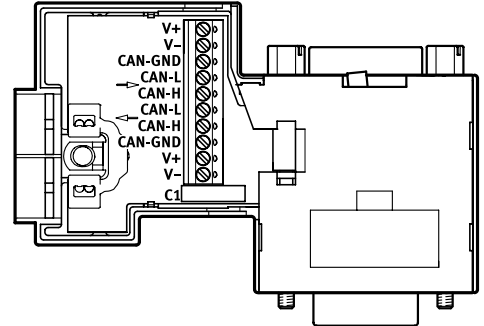
Datenblatt

Pinbelegung

Sub-D

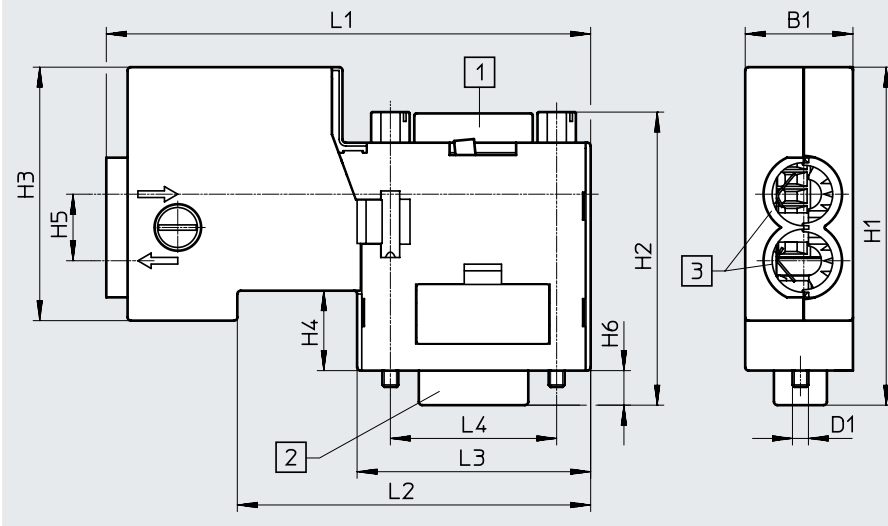
9-polig

Pin	Aderfarbe	Signal	Anschlussklemme
Stecker Sub-D			
	1	–	–
	2	Weiß	Empfangs-/Sendedaten Low
	3	Schirm	0 V CAN-Schnittstelle
	4	–	–
	5	–	–
	6	optional	Optionaler Schirmanschluss
	7	Braun	Empfangs-/Sendedaten High
	8	–	–
	9	optional	24 V DC Versorgung CAN-Schnittstelle
	Gehäuse	–	–



Abmessungen

Download CAD-Daten → www.festo.com



Typ	B1	D1	H1	H2	H3	H4	H5	H6	L1	L2	L3	L4
NECU-S1W9-C2-ACO	16,2	4-40UNC	50,8	43,8	38,1	12	10	5,2	72,8	53,1	35,1	25

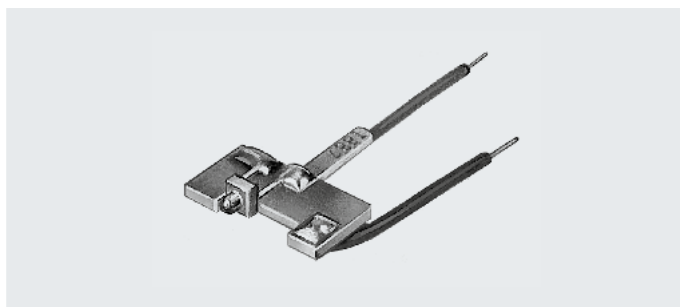
Bestellangaben

Elektrischer Anschluss	Anschlussquerschnitt [mm]	Teile-Nr.	Typ
Dose Sub-D, 9-polig	Schraubklemme, schirmbar 0,14 ... 0,5	574588	NECU-S1W9-C2-ACO

Zubehör

**Betriebsanzeige
SIE-LP-LED-GR**

Dient zur Anzeige der Betriebsbereitschaft eines mit der Winkeldose SIE-WD-TR angeschlossenen Näherungsschalters SIE. Die Anzeige erfolgt durch Leuchten einer grünen LED.



Bestellangaben			
Betriebsspannungsbereich [V DC]	Umgebungstemperatur [°C]	Teile-Nr.	Typ
10 ... 30	-25 ... +70	12957	SIE-LP-LED-GR