

## Filterregelventile MS-LFR-B

**FESTO**



## Merkmale

### Auf einen Blick

Sehr kompakte und extrem leichte Baureihe für den prozessnahen Einsatz direkt in der Maschine.

- Stabiles Regelverhalten
- Mit Sekundärentlüftung
- Integrierte Sekundärentlüftung und Primärentlüftung mit Rückstromverhalten
- Der Drehknopf rastet gegen unbeabsichtigtes Verdrehen ein

### Funktion

- Zum stufenlosen, genauen Einstellen des gewünschten Betriebsdrucks
- Unabhängig von Druckluftschwankungen im Netz und vom Luftverbrauch hält das Druckregelventil den Arbeitsdruck weitgehend konstant

### Pneumatischer Anschluss

Je nach Baugröße können verschiedene Anschlussarten gewählt werden:

- Individuelle Verschraubungen, die über ein Innengewinde befestigt werden
- Eingebaute Anschlüsse, in die der Druckluftschlauch direkt eingesteckt werden kann

### Druckregelbereich [bar]

Folgende Bereiche können eingestellt werden:

### Manometeralternativen

Das Druckregelventil kann mit oder ohne Manometer bestellt werden. Die Schnittstelle hat ein Gewinde von G1/8.

### Anzeigeeinheit

Beim eingebauten Manometer kann die Skalierung gewählt werden. Zur Auswahl stehen die Einheiten [MPa], [bar] / [psi].

### Filterfeinheit [ $\mu\text{m}$ ]

Filterfeinheit von 5  $\mu\text{m}$  bzw. 40  $\mu\text{m}$  wählbar.

### Kondensatablass

Folgende Funktionen sind wählbar:

- manuell
- vollautomatisch, Ruhestellung geschlossen

## Typenschlüssel

|           |          |  |
|-----------|----------|--|
| 001       | Baureihe |  |
| <b>MS</b> | MS-Reihe |  |

|          |                 |  |
|----------|-----------------|--|
| 002      | Baugröße        |  |
| <b>2</b> | Rastermaß 25 mm |  |
| <b>4</b> | Rastermaß 40 mm |  |
| <b>6</b> | Rastermaß 62 mm |  |

|            |                   |  |
|------------|-------------------|--|
| 003        | Funktion          |  |
| <b>LFR</b> | Filterregelventil |  |

|            |                         |  |
|------------|-------------------------|--|
| 004        | Pneumatischer Anschluss |  |
| <b>M5</b>  | Innengewinde M5         |  |
| <b>QS6</b> | Steckanschluss 6 mm     |  |
| <b>1/4</b> | Innengewinde G1/4       |  |
| <b>1/2</b> | Innengewinde G1/2       |  |

|           |                         |  |
|-----------|-------------------------|--|
| 005       | Druckregelbereich [bar] |  |
| <b>D6</b> | 0,3 ... 7 bar           |  |

|          |                |  |
|----------|----------------|--|
| 006      | Filterfeinheit |  |
| <b>C</b> | 5 µm           |  |
| <b>E</b> | 40 µm          |  |

|          |                   |  |
|----------|-------------------|--|
| 007      | Schalenausführung |  |
| <b>P</b> | Polymer           |  |

|           |   |  |
|-----------|---|--|
| 008       | Kondensatablass                           |  |
| <b>M</b>  | Manuell                                   |  |
| <b>VC</b> | Vollautomatisch, Ruhestellung geschlossen |  |

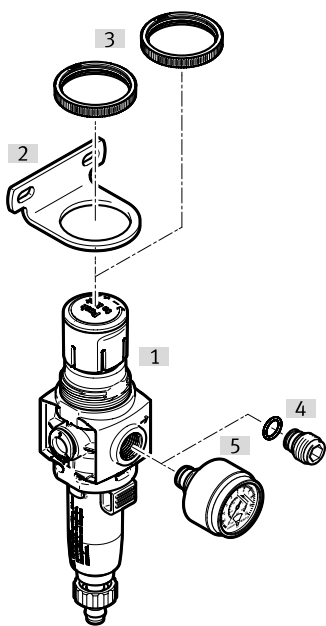
|           |  |  |
|-----------|--|--|
| 009       | Manometeralternativen                        |  |
| <b>AR</b> | Mit Manometer                                |  |
| <b>AG</b> | MS-Manometer                                 |  |
| <b>A8</b> | Adapter für EN-Manometer 1/8, ohne Manometer |  |

|            |                                 |  |
|------------|---------------------------------|--|
| 010        | Alternative Manometerskalierung |  |
|            | Keine                           |  |
| <b>BAR</b> | Bar                             |  |
| <b>MPA</b> | MPa                             |  |

|          |         |  |
|----------|---------|--|
| 011      | Version |  |
| <b>B</b> | Basic   |  |

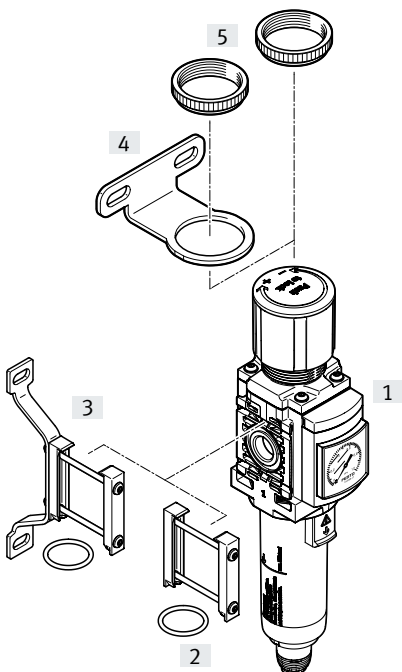
## Peripherieübersicht

### Baugröße 2



| Befestigungselemente und Zubehör |                                    | → Seite/Internet   |
|----------------------------------|------------------------------------|--|
| [1]                              | Filterregelventil<br>MS2-LFR-...-B | 5  |
| [2]                              | Befestigungswinkel<br>MS2-WR-B     | für Wandmontage, Rändelmutter im Lieferumfang<br>enthalten |
| [3]                              | Mutter<br>MS2-WRS                  | für Fronttafeleinbau                                       |
| [4]                              | Verschlusschraube<br>MS2-G18S      | 12   |
| [5]                              | Manometer<br>PAGN                  | 10   |
| -                                | Filterpatrone<br>LFP               | 12   |

### Baugröße 4 und 6



| Befestigungselemente und Zubehör |  | → Seite/Internet   |
|----------------------------------|--|--|
| [1]                              | Filterregelventil<br>MS4/6-LFR-...-B   | 5  |
| [2]                              | Modulverbinder<br>MS...-MV1            | für Verbindung der Module                                  |
| [3]                              | Wandbefestigungsbausatz<br>MS...-WPE-B | für Verbindung der Module zur Wandmontage                  |
| [4]                              | Befestigungswinkel<br>MS...-WR-B       | für Wandmontage, Rändelmutter im Lieferumfang<br>enthalten |
| [5]                              | Mutter<br>MS...WRS                     | für Fronttafeleinbau                                       |
| -                                | Filterpatrone<br>MS...-LFP             | 12   |

## Datenblatt

| Allgemeine Technische Daten    |  |                     |   |           |
|--------------------------------|--|---------------------|---|-----------|
| Pneumatischer Anschluss 1      | G1/2   | G1/4                | M5  | QS-6      |
| Baugröße                       | 6  | 4                   | 2   |           |
| Pneumatischer Anschluss 2      | G1/2   | G1/4                | M5  | QS-6      |
| Normalnennendurchfluss         | 4750 ... 5300 l/min  | 1500 ... 1700 l/min | 140 l/min   | 310 l/min |
| Druckregelbereich              | 0.03 ... 0.7 MPa   |                     | 0.05 ... 0.7 MPa  |           |
|                                | 4.35 ... 101.5 psi   |                     | 7.25 ... 101.5 psi                                      |           |
|                                | 0.3 ... 7 bar  |                     | 0.5 ... 7 bar   |           |
| Max. Druckhysterese            | 0.035 MPa  | 0.05 MPa            | 0.025 MPa   |           |
|                                | 5.075 psi  | 7.25 psi            | 3.63 psi  |           |
|                                | 0.35 bar   | 0.5 bar             | 0.25 bar  |           |
| Konstruktiver Aufbau           | Filterregler mit Manometer, Filterregler ohne Manometer, direktgesteuertes Kolbenregelventil |                     | Filterregler mit Manometer, Filterregler ohne Manometer |           |
| Reglerfunktion                 | Ausgangsdruck konstant, mit Sekundärentlüftung, mit Rückstromverhalten                       |                     |   |           |
| Befestigungsart                | wahlweise:, Fronttafeleinbau, Leitungseinbau, mit Zubehör                                    |                     |   |           |
| Einbaulage                     | senkrecht +/- 5°   |                     |   |           |
| Betätigungssicherung           | Drehknopf mit Arretierung  |                     |   |           |
| Druckanzeige                   | G1/8 vorbereitet, mit Manometer  |                     |   |           |
| Filterfeinheit                 | 5 µm, 40 µm  |                     | 5 µm  |           |
| Luftreinheitsklasse am Ausgang | Druckluft nach ISO 8573-1:2010 [6:4:4], Druckluft nach ISO 8573-1:2010 [7:4:4]               |                     | Druckluft nach ISO 8573-1:2010 [6:4:4]                  |           |
| Kondensatablass                | vollautomatisch, manuell tastend, manuell drehend  |                     | manuell drehend   |           |

| Betriebs- und Umweltbedingungen                  |                                      |      |                  |      |
|--|--------------------------------------|------|------------------|------|
| Pneumatischer Anschluss 1                        | G1/2                                 | G1/4 | M5               | QS-6 |
| Baugröße   | 6                                    | 4    | 2                |      |
| Betriebsdruck                                    | 0.1 ... 1 MPa                        |      | 0.1 ... 0.8 MPa  |      |
|  | 14.5 ... 145 psi                     |      | 14.5 ... 116 psi |      |
|  | 1 ... 10 bar                         |      | 1 ... 8 bar      |      |
| Umgebungstemperatur                              | -5 ... 50°C                          |      |                  |      |
| Mediumtemperatur                                 | -5 ... 50°C                          |      |                  |      |
| Lagertemperatur                                  | -5 ... 50°C                          |      |                  |      |
| Korrosionsbeständigkeitsklasse KBK <sup>1)</sup> | 1 - niedrige Korrosionsbeanspruchung |      |                  |      |

1) Korrosionsbeständigkeitsklasse KBK 1 nach Festo Norm FN 940070.

Niedrige Korrosionsbeanspruchung. Trockene Innenraumanwendung bzw. Transport und Lagerschutz. Gilt auch für Teile hinter Abdeckungen, im nicht sichtbaren Innenbereich, oder Teile die im Anwendungsfall abgedeckt sind (z. B. Antriebszapfen).

| Gewichte                  |               |               |                 |             |
|---------------------------|---------------|---------------|-----------------|-------------|
| Pneumatischer Anschluss 1 | G1/2          | G1/4          | M5              | QS-6        |
| Baugröße                  | 6             | 4             | 2               |             |
| Produktgewicht            | 578 ... 589 g | 204 ... 216 g | 42.3 ... 47.3 g | 40 ... 45 g |

| Werkstoffe                |                                      |      |                              |      |
|---------------------------|--------------------------------------|------|------------------------------|------|
| Pneumatischer Anschluss 1 | G1/2                                 | G1/4 | M5                           | QS-6 |
| Baugröße                  | 6                                    | 4    | 2                            |      |
| Werkstoff Gehäuse         | PA-verstärkt                         |      | PA                           |      |
| Werkstoff Drehknopf       | POM                                  |      |                              |      |
| Werkstoff Ventilstößel    | POM                                  |      | Aluminium-Knetlegierung, NBR |      |
| Werkstoff Membran         | -                                    |      | NBR                          |      |
| Werkstoff Feder           | hochlegierter Stahl, Stahl, verzinkt |      | hochlegierter Stahl          |      |
| Werkstoff Filter          | PE                                   |      |                              |      |
| Werkstoff-Hinweis         | RoHS konform                         |      |                              |      |

**Datenblatt**

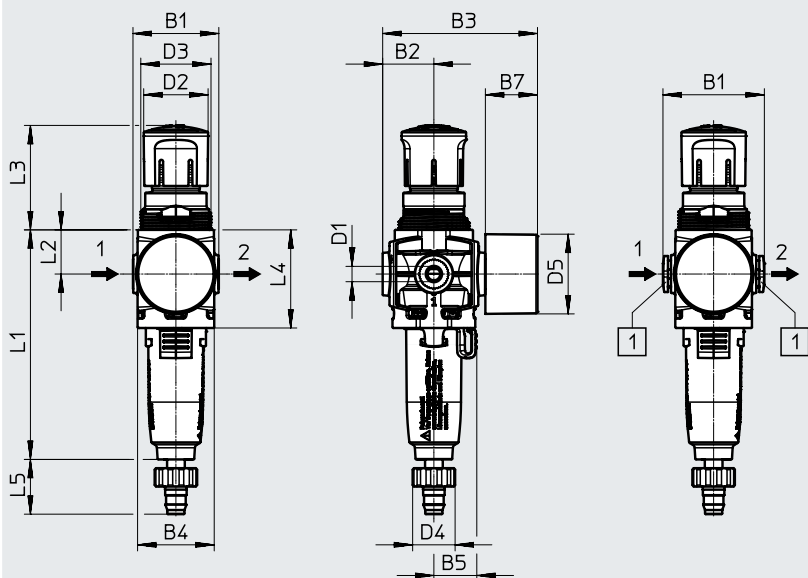
**Abmessungen**

Download CAD-Daten → [www.festo.com](http://www.festo.com)

[AR] mit Manometer

MS2-LR-M5-...-AR

MS2-LR-QS6-...-AR



[1] Pneumatischer Anschluss  
QS-6  
→ Durchflussrichtung

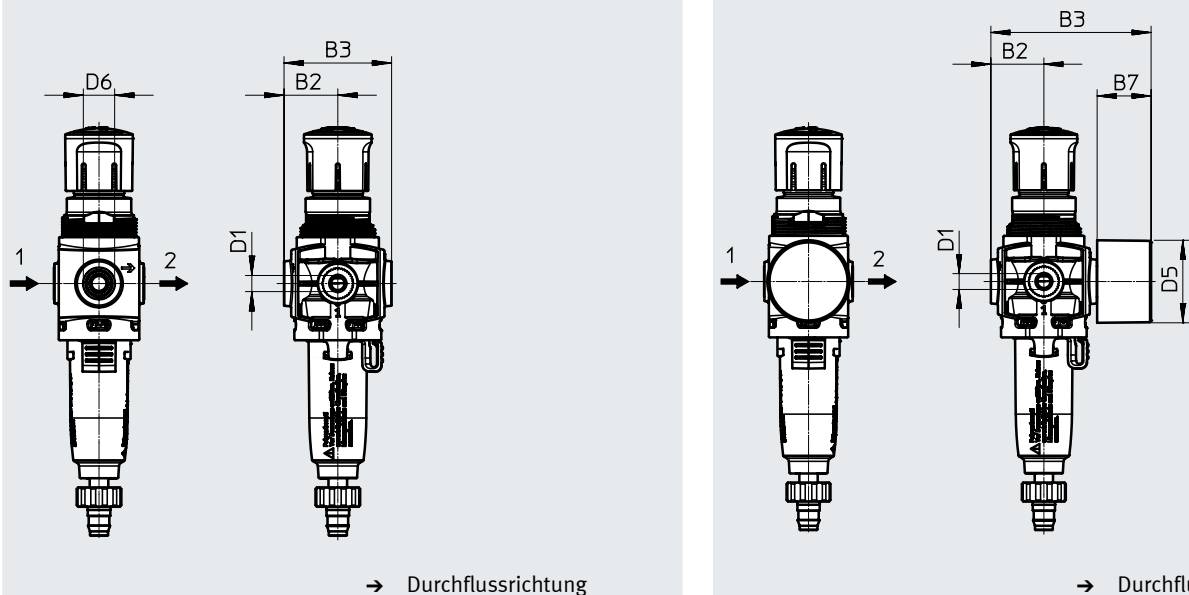
| Typ                | B1   | B2   | B3 | B4 | B5 | B7 | D1   | D2<br>∅ | D3<br>∅ | D4   | D5<br>∅ | L1   | L2   | L3   | L4 | L5   |
|--------------------|------|------|----|----|----|----|------|---------|---------|------|---------|------|------|------|----|------|
| MS2-LFR-M5-...-AR  | 28   | 16,7 | 51 | 25 | 14 | 17 | M5   | 21      | M23x1   | 13,8 | 26      | 74,9 | 14,4 | 34,1 | 32 | 17,9 |
| MS2-LFR-QS6-...-AR | 33,1 |      |    |    |    |    | QS-6 |         |         |      |         |      |      |      |    |      |

**Abmessungen**

Download CAD-Daten → [www.festo.com](http://www.festo.com)

[A8] Adapter für EN-Manometer 1/8, ohne Manometer

[AR] Manometer



→ Durchflussrichtung

→ Durchflussrichtung

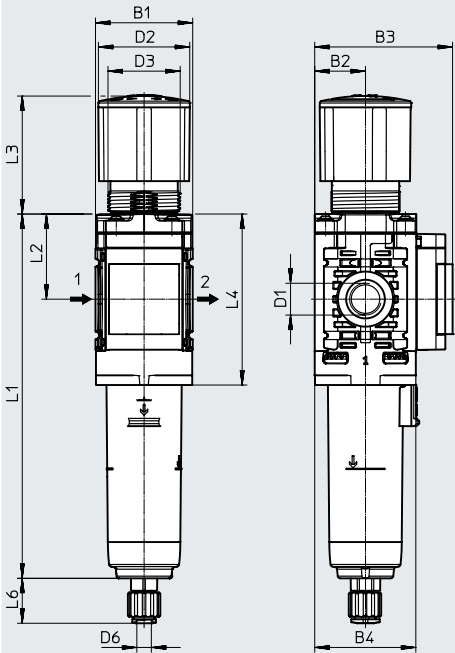
| Typ                | B2   | B3   | B7 | D1   | D5<br>∅ | D6   |
|--------------------|------|------|----|------|---------|------|
| MS2-LFR-M5-...-A8  | 16,7 | 33,4 | -  | M5   | -       | G1/8 |
| MS2-LFR-QS6-...-A8 |      |      |    | QS-6 |         |      |
| MS2-LFR-M5-...-AR  | 16,7 | 51   | 17 | M5   | 26      | -    |
| MS2-LFR-QS6-...-AR |      |      |    | QS-6 |         |      |

Datenblatt

Abmessungen

Download CAD-Daten → [www.festo.com](http://www.festo.com)

[AG] mit Manometer



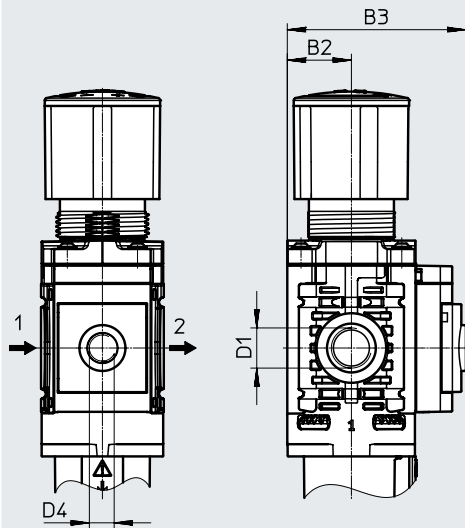
→ Durchflussrichtung

|                    | B1   | B2 | B3 | B4   | D1   | D2<br>∅ | D3      | D6  | L1    | L2   | L3   | L4   | L6   |
|--------------------|------|----|----|------|------|---------|---------|-----|-------|------|------|------|------|
| MS4-LFR-1/4-...-AG | 40,2 | 21 | 57 | 41,8 | G1/4 | 37,8    | M30x1,5 | QS6 | 150,6 | 34,9 | 49,4 | 70,7 | 18,6 |

Abmessungen

Download CAD-Daten → [www.festo.com](http://www.festo.com)

[A8] ohne Manometer, Adapter für EN-Manometer 1/8



→ Durchflussrichtung

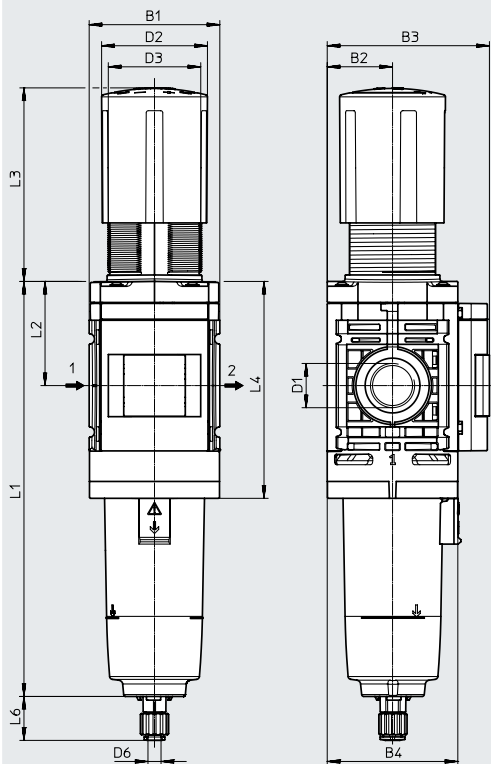
|                    | B2 | B3   | D1   | D4   |
|--------------------|----|------|------|------|
| MS4-LFR-1/4-...-A8 | 21 | 59,6 | G1/4 | G1/8 |

Datenblatt

**Abmessungen**

Download CAD-Daten → [www.festo.com](http://www.festo.com)

[AG] mit Manometer



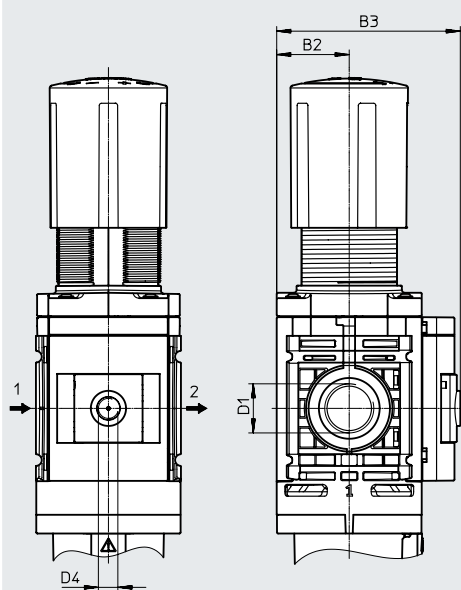
→ Durchflussrichtung

|                           | B1 | B2 | B3 | B4 | D1   | D2<br>∅ | D3<br>∅ | D6  | L1  | L2   | L3   | L4    | L6   |
|---------------------------|----|----|----|----|------|---------|---------|-----|-----|------|------|-------|------|
| MS6-LFR-1/2-...-AG-...-M  | 62 | 31 | 77 | 62 | G1/2 | 50,2    | 43,9    | QS6 | 197 | 49,4 | 91,8 | 102,9 | 20,9 |
| MS6-LFR-1/2-...-AG-...-VC |    |    |    |    |      |         |         |     |     |      |      |       | 22,3 |

**Abmessungen**

Download CAD-Daten → [www.festo.com](http://www.festo.com)

[A8] ohne Manometer, Adapter für EN-Manometer 1/8



→ Durchflussrichtung

|                    | B2 | B3   | D1   | D4   |
|--------------------|----|------|------|------|
| MS6-LFR-1/2-...-A8 | 31 | 78,5 | G1/2 | G1/8 |

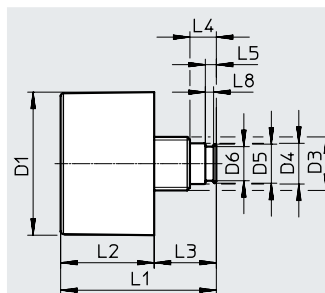
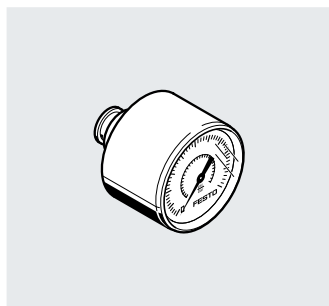


## Datenblatt

| Bestellangaben |                            |           |                          |                        |                 |                                |                               |                                |                               |
|----------------|----------------------------|-----------|--------------------------|------------------------|-----------------|--------------------------------|-------------------------------|--------------------------------|-------------------------------|
| Bau-<br>größe  | Pneumatischer<br>Anschluss | Manometer | Manometer-<br>skalierung | Filterfeinheit<br>[µm] | Kondensatablass | Teile-Nr.                      | Typ                           |                                |                               |
| 2              | M5                         | mit       | MPa                      | 5                      | manuell         | 8086642                        | MS2-LFR-M5-D6-AR-MPA-C-M-B    |                                |                               |
|                |                            |           | bar                      | 5                      | manuell         | 8086641                        | MS2-LFR-M5-D6-AR-BAR-C-M-B    |                                |                               |
|                |                            | ohne      | –                        | 5                      | manuell         | 8086643                        | MS2-LFR-M5-D6-A8-C-M-B        |                                |                               |
|                | QS-6                       | mit       | MPa                      | 5                      | manuell         | 8086645                        | MS2-LFR-QS6-D6-AR-MPA-C-M-B   |                                |                               |
|                |                            |           | bar                      | 5                      | manuell         | 8086644                        | MS2-LFR-QS6-D6-AR-BAR-C-M-B   |                                |                               |
|                |                            | ohne      | –                        | 5                      | manuell         | 8086646                        | MS2-LFR-QS6-D6-A8-C-M-B       |                                |                               |
| 4              | G1/4                       | mit       | MPa                      | 5                      | manuell         | 8098265                        | MS4-LFR-1/4-D6-C-P-M-AG-MPA-B |                                |                               |
|                |                            |           | bar                      | 5                      | manuell         | 8098257                        | MS4-LFR-1/4-D6-C-P-M-AG-BAR-B |                                |                               |
|                |                            | ohne      | –                        | 5                      | manuell         | 8098260                        | MS4-LFR-1/4-D6-C-P-M-A8-B     |                                |                               |
|                |                            |           | mit                      | MPa                    | 5               | vollautomatisch                | 8098266                       | MS4-LFR-1/4-D6-C-P-VC-AG-MPA-B |                               |
|                |                            | bar       | 5                        | vollautomatisch        | 8098259         | MS4-LFR-1/4-D6-C-P-VC-AG-BAR-B |                               |                                |                               |
|                |                            | ohne      | –                        | 5                      | vollautomatisch | 8098263                        | MS4-LFR-1/4-D6-C-P-VC-A8-B    |                                |                               |
|                |                            | mit       | MPa                      | 40                     | manuell         | 8098254                        | MS4-LFR-1/4-D6-E-P-M-AG-MPA-B |                                |                               |
|                |                            |           | bar                      | 40                     | manuell         | 8098258                        | MS4-LFR-1/4-D6-E-P-M-AG-BAR-B |                                |                               |
|                |                            | ohne      | –                        | 40                     | manuell         | 8098255                        | MS4-LFR-1/4-D6-E-P-M-A8-B     |                                |                               |
|                |                            |           | mit                      | MPa                    | 40              | vollautomatisch                | 8098256                       | MS4-LFR-1/4-D6-E-P-VC-AG-MPA-B |                               |
|                |                            | bar       | 40                       | vollautomatisch        | 8098264         | MS4-LFR-1/4-D6-E-P-VC-AG-BAR-B |                               |                                |                               |
|                |                            | ohne      | –                        | 40                     | vollautomatisch | 8098262                        | MS4-LFR-1/4-D6-E-P-VC-A8-B    |                                |                               |
|                |                            | 6         | G1/2                     | mit                    | MPa             | 5                              | manuell                       | 8098310                        | MS6-LFR-1/2-D6-C-P-M-AG-MPA-B |
|                |                            |           |                          |                        | bar             | 5                              | manuell                       | 8098300                        | MS6-LFR-1/2-D6-C-P-M-AG-BAR-B |
| ohne           | –                          |           |                          | 5                      | manuell         | 8098301                        | MS6-LFR-1/2-D6-C-P-M-A8-B     |                                |                               |
|                | mit                        |           |                          | MPa                    | 5               | vollautomatisch                | 8098302                       | MS6-LFR-1/2-D6-C-P-VC-AG-MPA-B |                               |
| bar            | 5                          |           |                          | vollautomatisch        | 8098309         | MS6-LFR-1/2-D6-C-P-VC-AG-BAR-B |                               |                                |                               |
| ohne           | –                          |           |                          | 5                      | vollautomatisch | 8098303                        | MS6-LFR-1/2-D6-C-P-VC-A8-B    |                                |                               |
| mit            | MPa                        |           |                          | 40                     | manuell         | 8098307                        | MS6-LFR-1/2-D6-E-P-M-AG-MPA-B |                                |                               |
|                | bar                        |           |                          | 40                     | manuell         | 8098304                        | MS6-LFR-1/2-D6-E-P-M-AG-BAR-B |                                |                               |
| ohne           | –                          |           |                          | 40                     | manuell         | 8098311                        | MS6-LFR-1/2-D6-E-P-M-A8-B     |                                |                               |
|                | mit                        |           |                          | MPa                    | 40              | vollautomatisch                | 8098305                       | MS6-LFR-1/2-D6-E-P-VC-AG-MPA-B |                               |
| bar            | 40                         |           |                          | vollautomatisch        | 8098312         | MS6-LFR-1/2-D6-E-P-VC-AG-BAR-B |                               |                                |                               |
| ohne           | –                          |           |                          | 40                     | vollautomatisch | 8098306                        | MS6-LFR-1/2-D6-E-P-VC-A8-B    |                                |                               |

Zubehör

Manometer PAGN



| Abmessungen |      |           |         |           |      |    |      |     |    |           |  |
|-------------|------|-----------|---------|-----------|------|----|------|-----|----|-----------|--|
| D1<br>∅     | D3   | D4<br>∅   | D5<br>∅ | D6<br>∅   | L1   | L2 | L3   | L4  | L5 | L8<br>∅   |  |
| 26          | G1/8 | 7,4 ±0,05 | 7,1     | 6,2 ±0,05 | 28,3 | 17 | 11,3 | 4,8 | 2  | 1,5 ±0,05 |  |

| Allgemeine Technische Daten        |                                       |
|------------------------------------|---------------------------------------|
| Nenngröße                          | 26                                    |
| Pneumatischer Anschluss            | G1/8 mit Dichtring                    |
| Betriebsmedium                     | inerte Gase<br>neutrale Flüssigkeiten |
| Hinweis zum Betriebs-/Steuermedium | kein Sauerstoff<br>kein Azetylen      |
| Konstruktiver Aufbau               | Rohrfeder-Manometer                   |
| Befestigungsart                    | Leitungseinbau                        |
| Anschlusslage                      | Rückseite zentrisch                   |
| Umgebungstemperatur [°C]           | -5 ... +50                            |
| Mediumtemperatur [°C]              | -5 ... +50 <sup>1)</sup>              |
| Lagertemperatur [°C]               | -5 ... +50                            |
| Messgenauigkeit Klasse             | 4                                     |
| Faktor Wechselbelastung            | 0,66                                  |
| Schutzart                          | IP43                                  |
| Gewicht [g]                        | 8                                     |

1) Bei Verwendung einer Mediumtemperatur unter 0 °C ist auf trockenes Betriebsmedium zu achten.

| Werkstoffe                     |                      |
|--------------------------------|----------------------|
| Gehäuse                        | ABS (Farbe: schwarz) |
| Sichtscheibe                   | PS                   |
| Einschraubzapfen               | ABS                  |
| Vom Medium berührte Werkstoffe | ABS, Messing         |
| Werkstoff-Hinweis              | RoHS konform         |

| Bestellangaben                    |                         |               |                |               |           |                 |
|-----------------------------------|-------------------------|---------------|----------------|---------------|-----------|-----------------|
| Nenngröße                         | Pneumatischer Anschluss | Betriebsdruck | Anzeigebereich |               | Teile-Nr. | Typ             |
|                                   |                         |               | Außenskala     | Innenskala    |           |                 |
| <b>Anzeigeeinheit [bar]/[psi]</b> |                         |               |                |               |           |                 |
| 26                                | G1/8 mit Dichtring      | 0 ... 10 bar  | 0 ... 10 bar   | 0 ... 140 psi | 8088985   | PAGN-26-10-G18S |
| <b>Anzeigeeinheit [MPa]</b>       |                         |               |                |               |           |                 |
| 26                                | G1/8 mit Dichtring      | 0 ... 1 MPa   | 0 ... 1 MPa    | -             | 8088986   | PAGN-26-1M-G18S |

## Zubehör

### Befestigungswinkel

#### MS...-WR-B

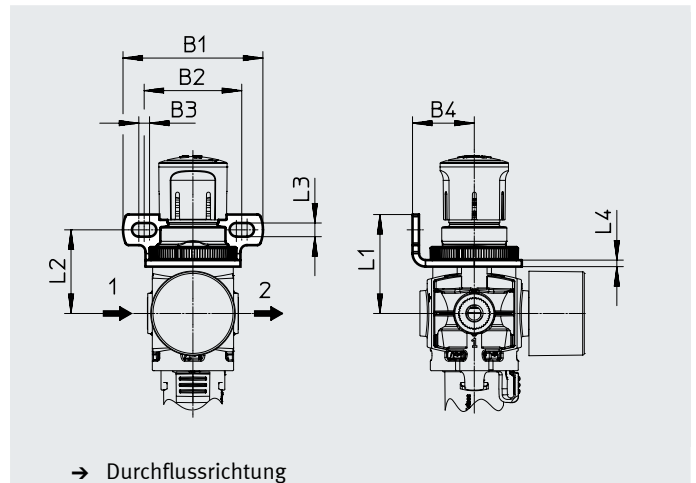
für Baugröße 2, 4 und 6

- zur Wandmontage
- Rändelmutter im Lieferumfang enthalten

Werkstoffe:

Stahl

RoHS konform



### Abmessungen und Bestellangaben

| Baugröße | B1<br>±0,2 | B2 | B3  | B4 | L1   | L2   | L3<br>±0,1 | L4  | Gewicht<br>[g] | Teile-Nr. | Typ      |
|----------|------------|----|-----|----|------|------|------------|-----|----------------|-----------|----------|
| 2        | 43         | 30 | 3,3 | 19 | 30,4 | 25,7 | 4,2        | 2   | 13,8           | 8087978   | MS2-WR-B |
| 4        | 68         | 44 | 8   | 41 | 52   | 44   | 7          | 2,5 | 49             | 8149680   | MS4-WR-B |
| 6        | 70         | 42 | 8,2 | 40 | 67   | 57   | 7,1        | 3   | 90             | 8149681   | MS6-WR-B |

### Wandbefestigungsbausatz

#### MS...-WPE-B

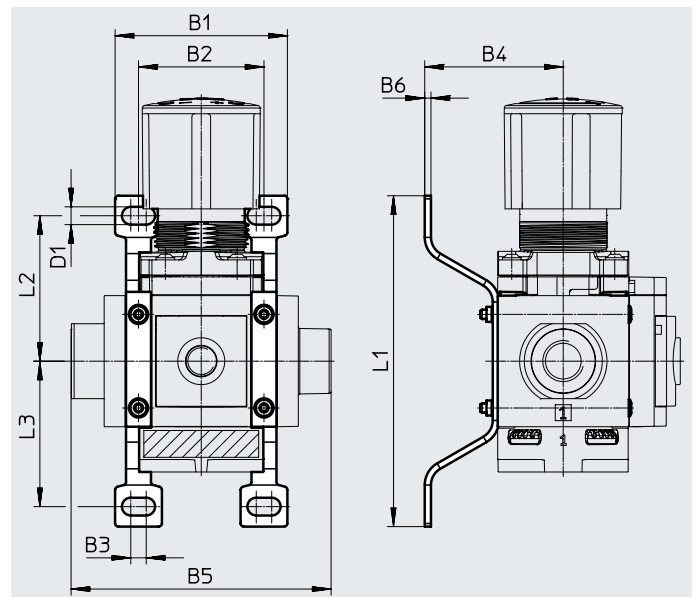
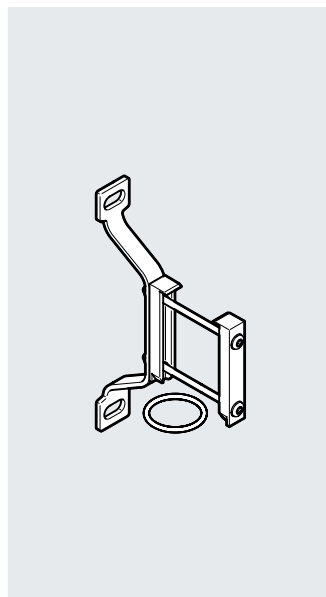
für Baugröße 4 und 6

- zur Wandmontage

Werkstoffe:

Stahl

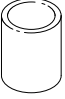
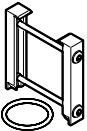


RoHS konform



### Abmessungen und Bestellangaben

| Baugröße | B1   | B2   | B3  | B4   | B5    | B6 | D1<br>∅ | L1  | L2   | L3   | Gewicht<br>[g] | Teile-Nr. | Typ       |
|----------|------|------|-----|------|-------|----|---------|-----|------|------|----------------|-----------|-----------|
| 4        | 55,2 | 40,2 | 5   | 44,4 | 83,3  | 2  | 5,7     | 106 | 46,6 | 46,6 | 30             | 8118600   | MS4-WPE-B |
| 6        | 79   | 62   | 4,3 | 53,9 | 114,9 | 2  | 6,5     | 158 | 71   | 71   | 58             | 8118599   | MS6-WPE-B |

Zubehör

| Zylinderbefestigungen  |          |   |                |                           |
|--|----------|---|----------------|---------------------------|
|  | Baugröße | Beschreibung                              | Teile-Nr.      | Typ                       |
| <b>Filterpatrone</b>   |          |   |                |                           |
|  | 2        | Filterfeinheit 5 µm                       | <b>526818</b>  | <b>MS2/LFP-D-MICRO-5M</b> |
|  | 4        | Filterfeinheit 5 µm                       | <b>8129064</b> | <b>MS4-LFP1-C</b>         |
|  |          | Filterfeinheit 40 µm                      | <b>8129062</b> | <b>MS4-LFP1-E</b>         |
|  | 6        | Filterfeinheit 5 µm                       | <b>8129063</b> | <b>MS6-LFP1-C</b>         |
|  |          | Filterfeinheit 40 µm                      | <b>8129061</b> | <b>MS6-LFP1-E</b>         |
| <b>Modulverbinder</b>  |          |   |                |                           |
|  | 4        | zur Verbindung der Module für Wandmontage | <b>8119201</b> | <b>MS4-MV1</b>            |
|  | 6        |   | <b>8119204</b> | <b>MS6-MV1</b>            |
| <b>Mutter</b>  |          |   |                |                           |
|  | 2        | zum Fronttafeleinbau                      | <b>8098037</b> | <b>MS2-WRS</b>            |
|  | 4        |   | <b>532187</b>  | <b>MS4-WRS</b>            |
|  | 6        |   | <b>532188</b>  | <b>MS6-WRS</b>            |
| <b>Verschlusschraube</b>   |          |   |                |                           |
|  | 2        | zum Abdichten des Manometeranschlusses    | <b>8132087</b> | <b>MS2-G18S</b>           |