

Elektrischer Grenztafter

mit Rollenhebel
Typ ER-318

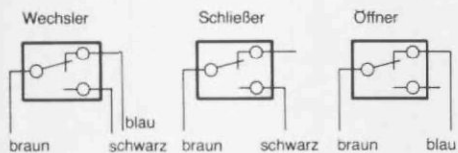


mit Kipphebel und Leerrücklauf
Typ EL-318



Elektrische Grenztafter werden zur Signalgabe in Endlagen und in Programmschaltwerken eingesetzt. Je nach Anschluß können sie als Schließer, Öffner oder Wechsler verwendet werden.

Kontaktanordnungen:

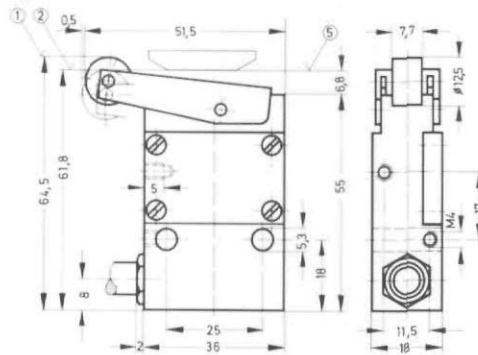


Zulässige elektrische Belastung

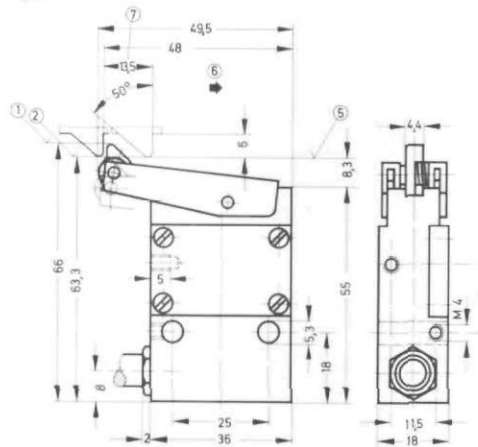
Gleichspannung			Wechselspannung		
Spannung $V =$	Widerstands- last A	Induk- tive Last A	Spannung $V =$	Widerstands- last A	Induk- tive Last A
bis 12	10	10	125	5	5
30	5	3	250	5	5
50	1	1			
75	0,75	0,25			
125	0,5	0,03			
250	0,25	0,02			

Die angegebenen Werte sind Richtwerte, denen eine Schalthäufigkeit von 60 Schaltungen/min zugrunde liegt.

Typ ER-318



Typ EL-318



- 1 Ausgangsstellung
- 2 Einschaltstellung
- 5 Unterkante Steuerschiene bzw. -nocke
- 6 Leerrücklauf
- 7 min. Schaltweg

Bei höheren Schaltfrequenzen, oder wenn hohe Induktivitäten geschaltet werden, muß für den Gleichspannungsbetrieb eine R-C-Funkenlöschung vorgesehen werden. Diese wird am besten parallel zum Schalter bzw. zur Last gelegt. R und C sind dabei in Reihe geschaltet.

Für die Auslegung von Funkenlöschgliedern gilt die Formel:
Der Kondensator C in μF soll so groß sein, wie der Laststrom I in A und mindestens für eine Betriebsspannung von 630 bis 1000 V ausgelegt sein. Der Widerstand R sollte in seinem Wert dem Lastwiderstand entsprechen und für ca. $\frac{1}{2}$ bis 1 W ausgelegt sein.

Bestellbezeichnung	Teile-Nr./Typ	2050 ER-318	2048 EL-318
Medium		elektrischer Strom	
Bauart		mechanisch betätigter elektrischer Microschalter in Grenztaftergehäuse	
Befestigungsart		2 Durchgangsbohrungen im Gehäuse	
Anschluß		4adriges Kabel mit Schutzleiter, 1,1 m lang	
Schaltleistung		siehe Tabelle	
Max. Schalthäufigkeit		200/min (bei max. Belastung)	
Schaltpunkt-Wiederholgenauigkeit		0,2 mm	
Schaltweg		2,7 mm	
Betätigungskraft		5 N (~0,5 kp)	
Bemessungs-Betriebsspannung		250 V AC/DC	
Bemessungs-Betriebsstrom	ohmsche Last	5 A bei 250 V AC; 0,25 A bei 250 V DC	
	induktive Last	2 A bei 250 V AC; 0,03 A bei 250 V DC	
Gebrauchskategorie		AC 12/DC 12 (ohmsche Last)	
		AC 14/DC 13 (induktive Last)	
CE-Zeichen		Ja, nach EU-Richtlinie 73/23/EWG	
Schutzart nach EN 60529		IP 54	
Temperaturbereich		-10 bis +60 °C	
Werkstoffe		Gehäuse: GD-Zn	
Gewicht		0,215 kg	0,215 kg