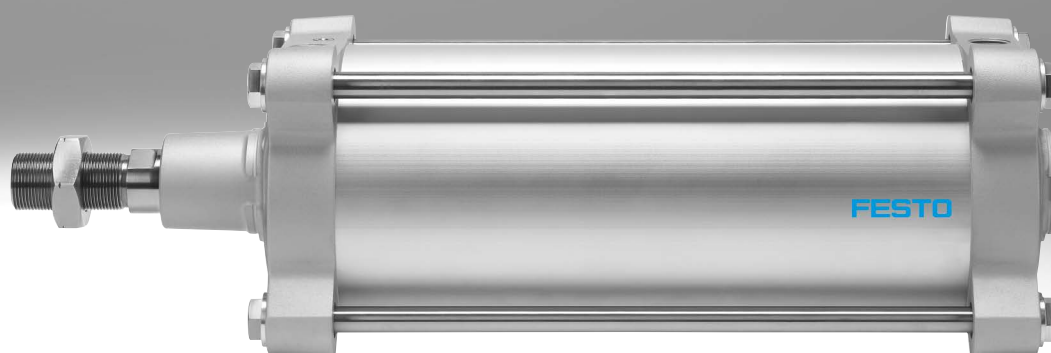





Normzylinder DSBG, ISO 15552

FESTO










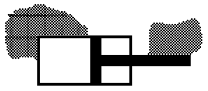
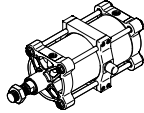
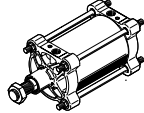
Merkmale

Auf einen Blick

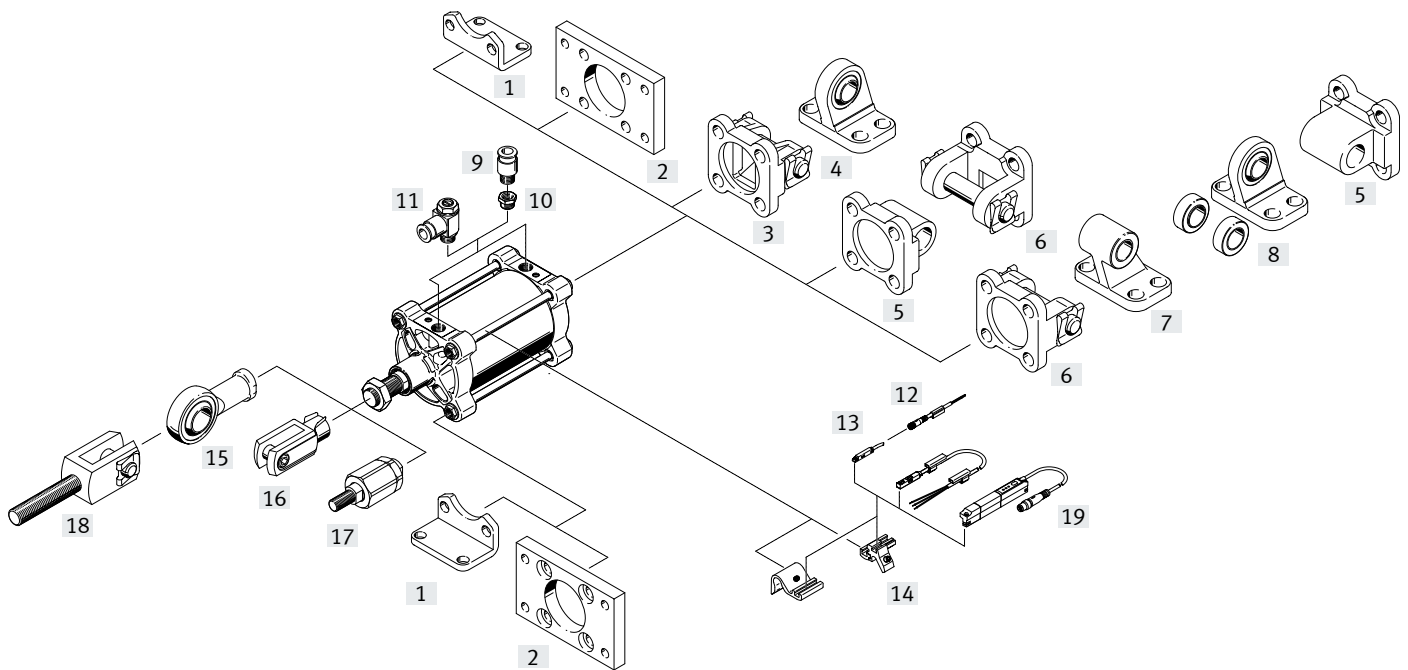
- 



 - Normbasierte Zylinder nach ISO15552 (entspricht den zurückgezogenen Normen ISO 6431, DIN ISO 6431, VDMA24562, NFE49003.1 und UNI 10290)
 - Robuste Zugstangenausführung
 - Doppeltwirkend
 - Für berührungslose Positionserkennung
 - EX4: zum Einsatz in explosionsgefährdeten Bereichen
 - Umfangreiches Zubehör erlaubt die Lösung nahezu aller Einbausituationen
 - Zwei Dämpfungsarten wählbar:
 - P-Dämpfung: elastische Dämpfungsringe/-platten beidseitig
 - PPV-Dämpfung: pneumatische Dämpfung, beidseitig einstellbar
 - Die Varianten können aus einem Produktbaukasten individuell zusammengestellt werden
 - Hohe Flexibilität aufgrund der Variantenvielfalt

Varianten aus dem Produktbaukasten

Symbol	Merkmale	Beschreibung
	T Durchgehende Kolbenstange	Für beidseitiges Arbeiten, gleiche Kräfte im Vor- und Rückhub, zum Anbringen externer Anschläge
	F Innengewinde an der Kolbenstange	–
	R3 Hoher Korrosionsschutz	Alle Zylinder-Außenflächen erfüllen die Korrosionsbeständigkeitsklasse 3 nach Festo Norm 940 070. Die Kolbenstange ist aus korrosions- und säurebeständigem Stahl
	T1 Warmfeste Dichtungen	Temperaturbereich 0 ... +120 °C
	T4 Warmfeste Dichtungen	Temperaturbereich 0 ... +150 °C
	...E Kolbenstangenverlängerung	1 ... 500 mm
	...L Kolbenstangengewindeverlängerung	1 ... 100 mm
	...S Kolbenstangengewindeverkürzung	1 ... 86 mm
	M... Kolbenstangengewinde	Kolbenstangengewindeausführung: M16/M16x1,5/M20/M20x1,5/M24/M27/M27x2/M30x2/M36/M36x2/M42/M42x2/M48
	A6 Abstreifervariante	Metallabstreifer: Der Zylinder ist mit einer hartverchromten Kolbenstange und einem Metallabstreifer ausgestattet, der auf der Kolbenstange haftende, harte Partikel (z. B. Schweißspritzer) abstreift. Zum Beispiel beim Einsatz in Schweißanlagen
	V Mittenschwenkbefestigung	<ul style="list-style-type: none"> • Für Kolben-Ø 160, 200 • Schwenkbefestigung, mittig zwischen Zylinderdeckel geklemmt • Position kann jederzeit verschoben werden
	...Y Schwenkzapfenbefestigungsposition	<ul style="list-style-type: none"> • Für Kolben-Ø 250, 320 • Schwenkbefestigung, Position frei wählbar, formschlüssig verschraubt • Position kann nachträglich nicht verändert werden
	B Integrierte Stehbolzen	<ul style="list-style-type: none"> • B1: beidseitig • B2: am Lagerdeckel • B3: am Abschlussdeckel
	Gewindelänge Stehbolzen: ...LB2 am Lagerdeckel ...LB3 am Abschlussdeckel	<ul style="list-style-type: none"> • Variable Gewindelänge: 32 ... 140 mm • Wahlweise am Lager- oder Abschlussdeckel

Peripherieübersicht



Befestigungselemente und Zubehör		für \varnothing	Beschreibung	→ Seite/ Internet
[1]	Fußbefestigung HNG	160 ... 320	für Lager- und Abschlussdeckel, entspricht MS1 nach ISO 15552	17
[2]	Flanschbefestigung FNG	160 ... 320	für Lager- oder Abschlussdeckel, entspricht MF1/MF2 nach ISO 15552	17
[3]	Schwenkflansch SNG	160, 200	für Abschlussdeckel	18
[4]	Lagerbock LSNG	160, 200	mit sphärischer Lagerung	20
[5]	Schwenkflansch SNGL	160, 200	für Abschlussdeckel, entspricht MP2 nach ISO 15552	19
[6]	Schwenkflansch SNGB	160 ... 320	für Abschlussdeckel, entspricht MP2 nach ISO 15552	18
[7]	Lagerbock LN/LNG	160 ... 320	für Schwenkflansch SNGB	18
[8]	Lagerbock LSN	160 ... 320	mit sphärischer Lagerung	20
[9]	Steckverschraubung QS	160, 200	zum Anschluss von außentolerierten Druckluftschläuchen	20
[10]	Reduziernippel NPFC	160, 200	zum Anschluss von QS-Verschraubungen mit Gewinde G1/2 an den Zylinder mit Gewinde G3/4	20
	Reduziernippel D	250, 320	zum Anschluss von QS-Verschraubungen mit Gewinde G1/2 an den Zylinder mit Gewinde G1	
[11]	Drossel-Rückschlagventil GRLA	160, 200	zur Geschwindigkeitsregulierung	grrla
[12]	Verbindungsleitung NEBU	160 ... 320	–	21
[13]	Näherungsschalter SME/SMT-8	160 ... 320	zur Abfrage der Kolbenposition	21
[14]	Sensorhalter DASP	160 ... 320	für Näherungsschalter SME/SMT-8	22
[15]	Gelenkkopf SGS	160 ... 320	mit sphärischer Lagerung	20
[16]	Gabelkopf SG	160 ... 320	lässt eine Schwenkbewegung des Zylinders in einer Ebene zu	20
[17]	Flexo-Kupplung FK	160, 200	für den Ausgleich von Radial- und Winkelabweichungen	20
[18]	Gabelkopf SGA	160, 200	in Verbindung mit Gelenkkopf SGS zur sphärischen Verbindung von Zylindern geeignet	20
[19]	Positionstransmitter SDAT	160, 200	<ul style="list-style-type: none"> erfasst kontinuierlich die Position des Kolbens verfügt über einen Analogausgang 	22
–	Lagerstück LNZG	160 ... 320	zur Befestigung des Zylinders in Verbindung mit der Mittenschwenkbefestigung bzw. Schwenkzapfenbefestigungsposition	19

Typenschlüssel

001	Baureihe	
DSBG	Normzylinder, doppeltwirkend, basierend auf ISO 15552	

002	Mittenschwenkbefestigung	
	Ohne	
V	Zentrisch, geklemmt	

003	Kolbendurchmesser	
160	160	
200	200	
250	250	
320	320	

004	Hub	
...	25 ... 500	

005	Kolbenstangenart	
	Einseitig	
T	Durchgehende Kolbenstange	

006	Kolbenstangengewindeart	
	Außengewinde	
F	Innengewinde	

007	Dämpfung	
P	Elastische Dämpfungsringe/-platten beidseitig	
PPV	Pneumatische Dämpfung, beidseitig einstellbar	

008	Positionserkennung	
	Ohne	
A	Für Näherungsschalter	

009	Norm	
	Nicht nach Norm	
N3	Entspricht ISO 15552	

010	Korrosionsschutz	
	Standard	
R3	Hoher Korrosionsschutz	

011	Temperaturbereich	
	Standard	
T1	Warmfeste Dichtungen max. 120 °C	
T4	0 ... +150 °C	

012	Abstreifervariante	
	Keine	
A6	Metallabstreifer	

013	Zulassung EU	
	Keine	
EX4	II 2GD	

014	Schwenzapfenbefestigungsposition, formschlüssig	
	Ohne	
...Y	Mit	

015	Kolbenstangenverlängerung	
	Ohne	
...E	1 ... 500 mm	

016	Kolbenstangengewinde-Verlängerung	
	Ohne	
...L	1 ... 70	

017	Kolbenstangengewinde-Verkürzung	
	Ohne	
...S	0 ... 86 mm	

018	Kolbenstangengewinde	
	Standard	
M16	M16	
M16P	M16x1,5	
M20	M20	
M20P	M20x1,5	
M27	M27	
M36P	M36x2	
M24	M24	
M42P	M42x2	
M48	M48	
M42	M42	
M27P	M27x2	
M30P	M30x2	
M36	M36	

019	Integrierte Stehbolzen	
	Ohne	
B1	Beidseitig	
B2	Im Lagerdeckel	
B3	Im Abschlussdeckel	

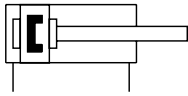
020	Gewindelänge Stehbolzen am Lagerdeckel	
	Ohne Stehbolzen	
...LB2	20...140 mm	

021	Gewindelänge Stehbolzen am Abschlussdeckel	
	Ohne Stehbolzen	
...LB3	20...140 mm	

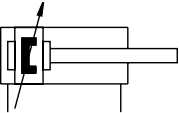
Datenblatt

Funktion

P-Dämpfung



PPV-Dämpfung

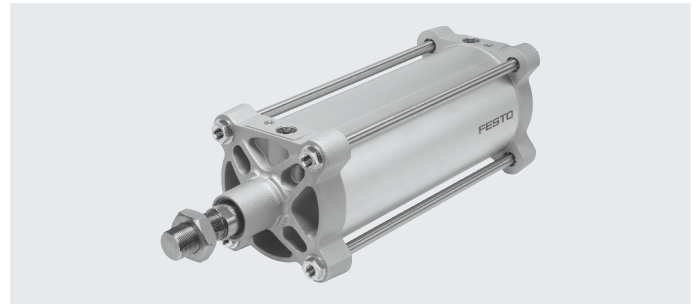


∅ - Durchmesser
160 ... 320 mm

- | - Hublänge
1 ... 2700 mm

www.festo.com

- Reparaturservice



Allgemeine Technische Daten		160	200	250	320
Kolben-∅		160	200	250	320
Konstruktiver Aufbau	Kolben / Kolbenstange / Zylinderrohr				
Funktionsweise	doppeltwirkend				
Pneumatischer Anschluss		G3/4	G3/4	G1	G1
Hub ¹⁾					
DSBG-...	[mm]	1 ... 2700		1 ... 2250	
DSBG-...-...E	[mm]	1 ... 2000			
DSBG-...-...L	[mm]	1 ... 2000			
Dämpfung					
DSBG-...-P		elastische Dämpfungsringe/-platten beidseitig			
DSBG-...-PPV		pneumatische Dämpfung, beidseitig einstellbar			
Dämpfungslänge	[mm]	48		55	65
Positionserkennung		für Näherungsschalter			
Befestigungsart		mit Innengewinde / Zubehör			
Einbaulage		beliebig			

1) In Verbindung mit der Positionserkennung beträgt der Mindesthub 10 mm

Betriebs- und Umweltbedingungen		160	200	250	320
Kolben-∅		160	200	250	320
Betriebsmedium	Druckluft nach ISO 8573-1:2010 [7:4:4]				
Hinweis zum Betriebs-/Steuermedium	geölter Betrieb möglich (im weiteren Betrieb erforderlich)				
Betriebsdruck	[bar]	0,6 ... 10			
Umgebungstemperatur ¹⁾					
DSBG-...	[°C]	-20 ... +80			
DSBG-...-T1	[°C]	0 ... +120			
DSBG-...-T4	[°C]	0 ... +150		-	
DSBG-...-EX4	[°C]	-20 ... +60			
Korrosionsbeständigkeit KBK					
DSBG-...		2 ²⁾			
DSBG-...-R3		3 ³⁾			

- 1) Einsatzbereich der Näherungsschalter beachten
- 2) Korrosionsbeständigkeitsklasse KBK 2 nach Festo Norm FN 940070
Mäßige Korrosionsbeanspruchung. Innenraumanwendung bei der Kondensation auftreten darf. Außenliegende sichtbare Teile mit vorrangig dekorativer Anforderung an die Oberfläche, die in direktem Kontakt zur umgebenden industrietypischen Atmosphäre stehen.
- 3) Korrosionsbeständigkeitsklasse KBK 3 nach Festo Norm FN 940070
Starke Korrosionsbeanspruchung. Freibewitterung unter gemäßigten korrosiven Bedingungen. Außenliegende sichtbare Teile im direkten Kontakt zur umgebenden industrietypischen Atmosphäre mit vorrangig funktioneller Anforderung an die Oberfläche.

Datenblatt

ATEX ¹⁾	
ATEX-Kategorie Gas	II 2G
Ex-Zündschutzart Gas	Ex h IIC T4 Gb
ATEX-Kategorie Staub	II 2D
Ex-Zündschutzart Staub	Ex h IIIC T120°C Db
Ex-Umgebungstemperatur	-20°C ≤ Ta ≤ +60°C
CE-Zeichen (siehe Konformitätserklärung)	nach EU-Ex-Schutz-Richtlinie (ATEX)
UKCA-Zeichen (siehe Konformitätserklärung)	nach UK EX Vorschriften
Ex-Schutz Zulassung außerhalb der EU	EPL Gb (GB)
	EPL Db (GB)

1) ATEX-Zulassung des Zubehörs beachten.

Kräfte [N] und Aufprallenergie [J]				
Kolben-ø	160	200	250	320
Theoretische Kraft bei 6 bar, Vorlauf	12064	18850	29452	48255
Theoretische Kraft bei 6 bar, Rücklauf	11310	18096	28274	46385
Max. Aufprallenergie in den Endlagen				
DSBG-...	3,3	4,8	7,2	12,6
DSBG-...-T1/-T4	2,3	4	4,2	6

Zulässige Aufprallgeschwindigkeit: $v = \sqrt{\frac{2 \cdot E}{m_1 + m_2}}$

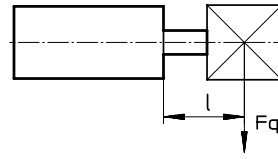
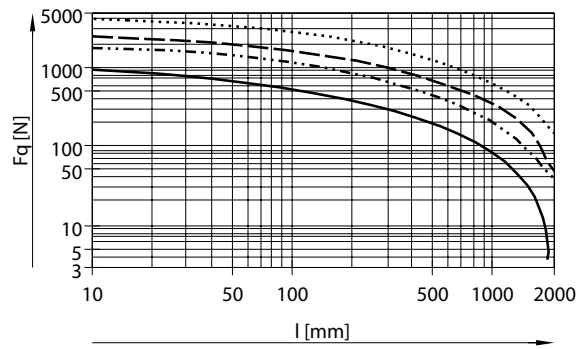
Maximal zulässige Masse: $m_2 = \frac{2 \cdot E}{v^2} - m_1$

V zul. Aufprallgeschwindigkeit
 E max. Aufprallenergie
 m1 bewegte Masse (Antrieb)
 m2 bewegte Nutzlast

Gewichte [g]				
Kolben-ø	160	200	250	320
DSBG-...				
Produktgewicht bei 0 mm Hub	11751	15493	29313	50231
Gewichtszuschlag pro 10 mm Hub	208	246	384	623
Bewegte Masse bei 0 mm Hub	4292	5348	9978	16912
Bewegte Masse pro 10 mm Hub	97	97	157	249
DSBG-...-T				
Produktgewicht bei 0 mm Hub	13487	17356	31979	54775
Gewichtszuschlag pro 10 mm Hub	304	343	541	872
Bewegte Masse bei 0 mm Hub	6028	7210	12643	21455
Bewegte Masse pro 10 mm Hub	194	194	314	499

Datenblatt

Max. Querkraft F_q in Abhängigkeit von der Hublänge l

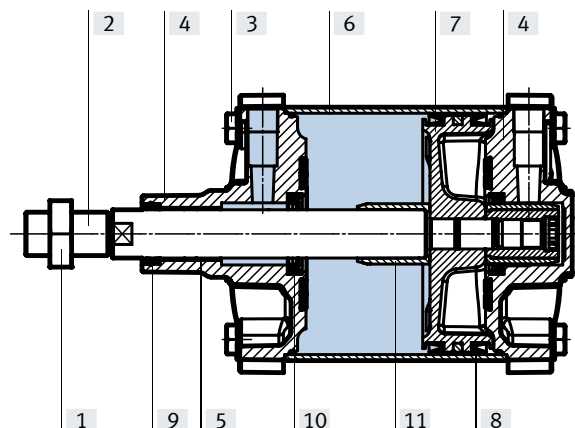


- ø 160/200
- ø 250
- - - ø 320

Datenblatt

Werkstoffe

Funktionsschnitt

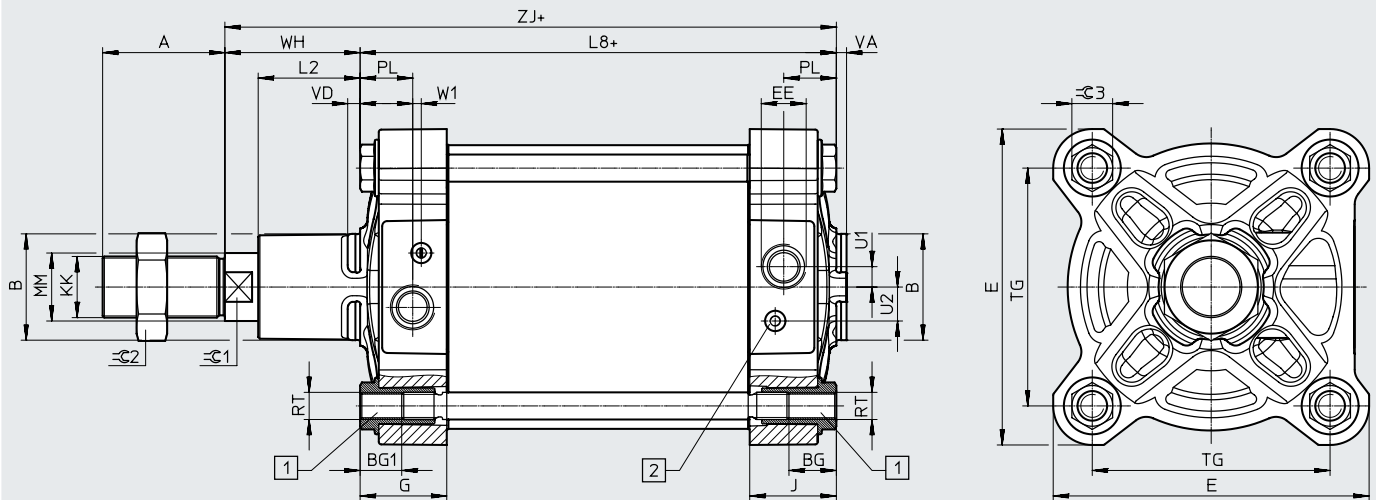


Normzylinder		
[1]	Mutter	Stahl, verzinkt
[2]	Bundschraube	Stahl, verzinkt
[3]	Kolbenstange	
	DSBG-...	Stahl, hochlegiert
	DSBG-...-R3	hochlegierter Stahl, rostfrei
	DSBG-...-A6	hartverchromter Vergütungsstahl
[4]	Deckel	Aluminium-Guss, beschichtet
[5]	Lager	
	DSBG-...	Metall-Polymer-Verbund
	DSBG-...-EX4	Bronze
[6]	Zylinderrohr	Aluminium-Knetlegierung, eloxiert
[7]	Kolben	Aluminium-Guss, beschichtet
[8]	Kolbendichtung	
	DSBG-...	NBR
	DSBG-...-T1/-T4	FPM
[9]	Kolbenstangen-Dichtabstreifer	
	DSBG-...	NBR
	DSBG-...-T1/-T4	FPM
[10]	Pufferdichtung	
	DSBG-...	POM
	DSBG-...-T1/-T4	Aluminium-Knetlegierung
[11]	Pufferhülse	
-	Zuganker	
	DSBG-...	Stahl, hochlegiert
	DSBG-...-R3	hochlegierter Stahl, rostfrei
	Kolbenstangenabstreifer	
	DSBG-...-A6	CuZn
	Stehbolzen	
	DSBG-...-B1/-B2/-B3/-LB2/-LB3	hochlegierter Stahl
	DSBG-...-R3-B1/-R3-B2/-R3-B3/-R3-LB2/-R3-LB3	hochlegierter Stahl, rostfrei
	Schwenkbefestigung	
	DSBG-160/200-...-V/-...V	Kugelgraphitguss, lackiert
	DSBG-250/320-...-Y/-...Y	Stahl, verzinkt
	Pufferkolben	
	DSBG-...	POM
	DSBG-...-T1/-T4	Aluminium-Knetlegierung
	Bundmutter	Stahl, verzinkt
	Werkstoff-Hinweis	
	DSBG-...	RoHS konform
	DSBG-...-T4	LABS-haltige Stoffe enthalten

Datenblatt

Abmessungen

Download CAD-Daten → www.festo.com



+ = zuzüglich Hublänge
 [1] Sonderaußen-Sechskantmutter mit Innengewinde für Befestigungselemente

[2] Regulierschraube für einstellbare Endlagendämpfung (PPV)

∅	A	B	BG	BG1	E	EE	G	J
[mm]	-0,5	∅ d11	min.	±0,5	±0,9			
160	72	65	24	25	186	G3/4	50,7	50,7
200	72	75	24	25	230	G3/4	46,9	46,7
250	84	90	25	26	284	G1	51,2	51,2
320	96	110	28	29	347	G1	58,2	58,2

∅	L2	L8	MM	PL	RT	TG	U1	U2
[mm]						±1,1		
160	60	180±1	40	31	M16	140	12	20
200	70	180±1,2	40	30	M16	175	12	20
250	80	200±1,6	50	32	M20	220	25	25
320	90	220±2,2	63	37,5	M24	270	25	25

∅	VA	VD	W1	WH	ZJ	∅C1	∅C2	∅C3
[mm]	-1				±1			
160	6	7	5	80±1,3	260	36	55	24 _{h13}
200	6	6,5	5	95±1,4	275	36	55	24 _{h13}
250	10	13,7	3	105±1,5	305	46	65	41 _{h14}
320	10	10,7	1,5	120±1,5	340	55	75	50 _{h14}

∅	KK	
	DSBG-...	-M... ¹⁾
[mm]		
160	M36x2	M16/M16x1,5/M20/M20x1,5/M24/M27/M27x2/M30x2/M36
200	M36x2	M20/M20x1,5/M24/M27/M27x2/M30x2/M36
250	M42x2	M24/M27/M27x2/M30x2/M36x2/M42
320	M48x2	M27/M27x2/M30x2/M36x2/M42x2/M48

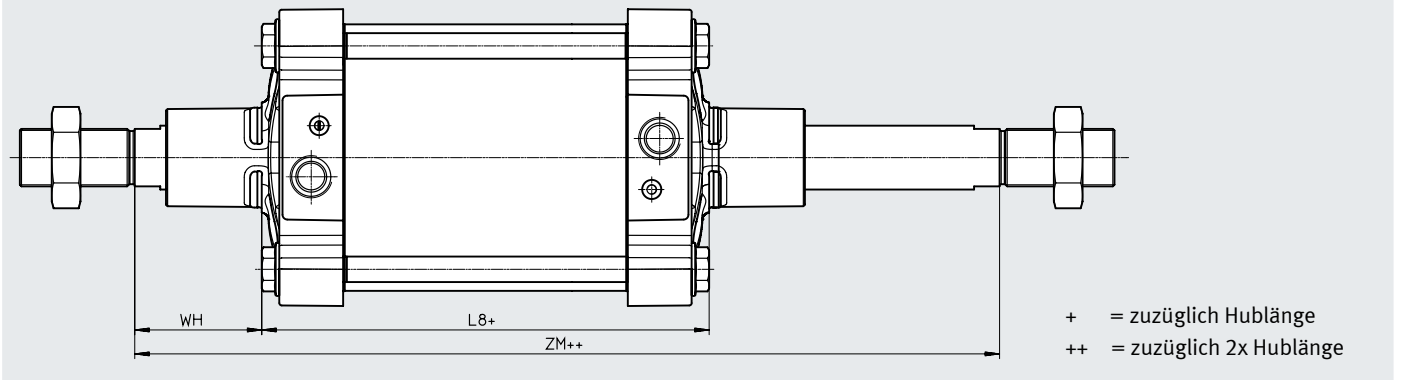
1) Gewinde mit kleinerem Nenndurchmesser als in der Grundausführung sind in der Regel weniger belastbar. Gegebenenfalls muss eine Auslegung der Schraubenverbindung durchgeführt werden.

Datenblatt

Abmessungen – Varianten

Download CAD-Daten → www.festo.com/de/engineering

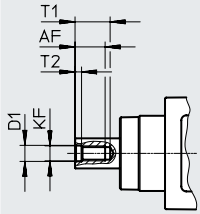
T – durchgehende Kolbenstange



∅	L8	WH	ZM
[mm]			
160	180±1,1	80±1,3	342±1
200	180±1	95±1,4	372±1,2
250	200±1	105±1,5	410±1,6
320	220±2,2	120±1,5	462±1

Datenblatt

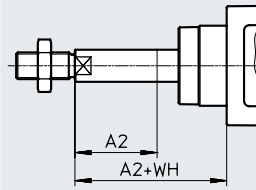
F – Innengewinde



Hinweis

In Kombination mit der Variante T erfolgt das Innengewinde beidseitig.

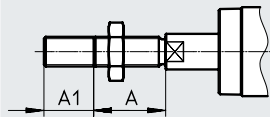
...E – Kolbenstangenverlängerung



Hinweis

In Kombination mit der Variante T erfolgt die Kolbenstangenverlängerung einseitig.

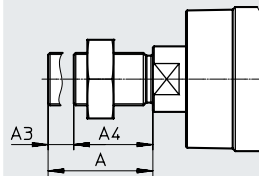
...L – Kolbenstangengewindeverlängerung



Hinweis

In Kombination mit der Variante T erfolgt die Kolbenstangengewindeverlängerung beidseitig.

...S – Kolbenstangengewindeverkürzung



Hinweis

In Kombination mit der Variante T erfolgt die Kolbenstangengewindeverkürzung beidseitig.

Effektive Gewindelänge: $A_4 = A - A_3$

ø	A	A1		A2		A3	
		min.	max.	min.	max.	min.	max.
160	72	1	70	1	500	1	62
200	72	1	70	1	500	1	62
250	84	1	100	1	500	1	74
320	96	1	100	1	500	1	86

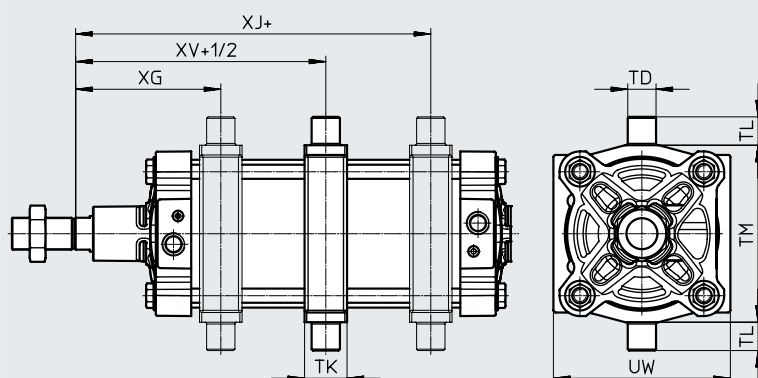
ø	AF	D1	KF	T1	T2	WH
160	36	25	M24	40	10	80±1,3
200	36	25	M24	40	10	95±1,4
250	50	31	M30	60	10	105±1,5
320	55	37	M36	65	13	120±1,5

Datenblatt

Abmessungen – Varianten

Download CAD-Daten → www.festo.com

V – Mittenschwenkbefestigung



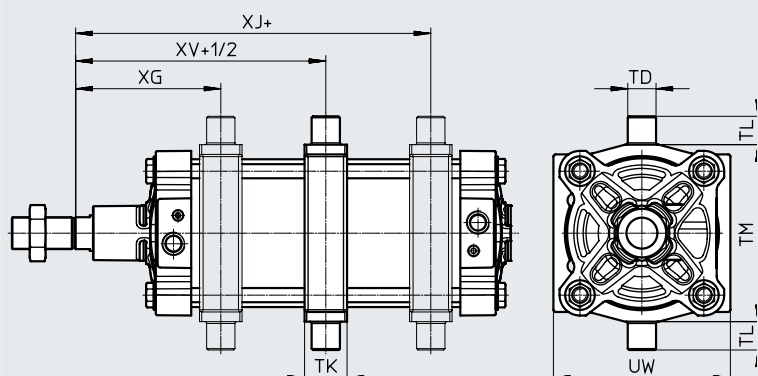
Hinweis

Die Schwenkbefestigung ist bei Auslieferung mittig montiert, kann aber jederzeit verschoben werden.

+ = zuzüglich Hublänge
+1/2 = zuzüglich halbe Hublänge

∅	TD	TK	TL	TM	UW	XG	XJ	XV
[mm]	∅ e8		h14	h14		±0,5	±0,5	
160	32	48	32	200	200	157,5	182,5	170
200	32	48	32	250	240	169	200,5	185

...Y – Schwenkzapfenbefestigungsposition



Hinweis

Die Maße für die Schwenkzapfenbefestigungsposition (...Y) beziehen sich auf den Grundtyp ohne Kolbenstangenverlängerung. Die Schwenkbefestigung ist formschlüssig verschraubt. Deshalb kann die Position nachträglich nicht verändert werden.

+ = zuzüglich Hublänge
+1/2 = zuzüglich halbe Hublänge

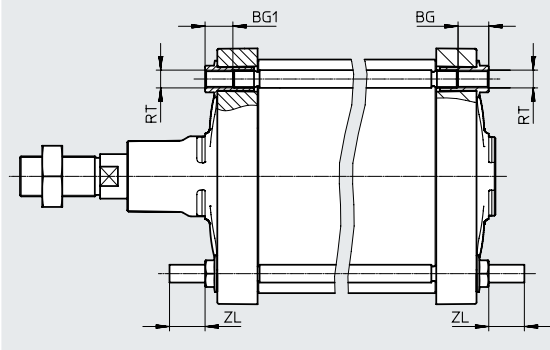
∅	TD	TK	TL	TM	UW	XG	XJ	XV
[mm]	∅ e8		h14	h14		±2,4	±2,4	±2,4
250	40	60	40	320	319	198	209	205
320	50	70	50	400	385	226	233	230

Datenblatt

Abmessungen – Varianten

Download CAD-Daten → www.festo.com

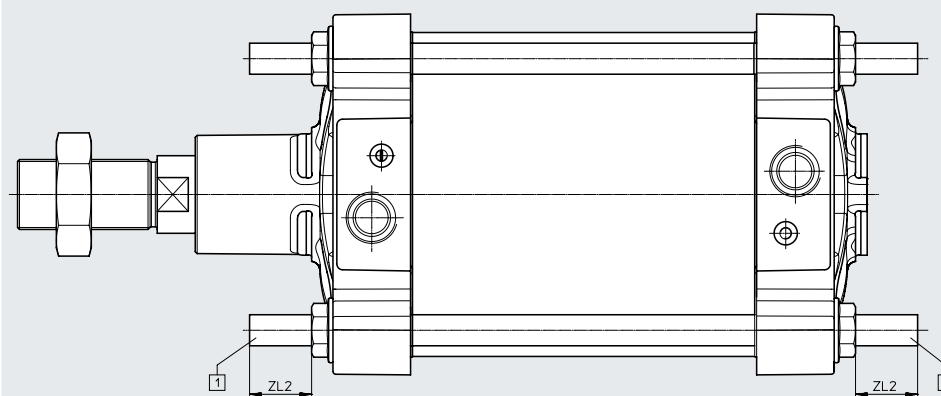
B1/B2/B3 – integrierter Stehbolzen



∅	BG	BG1	RT	ZL	ZL1 ¹⁾
[mm]	min.	±0,5		±0,5	
160	24	25	M16	32	32
200	24	25	M16	32	32
250	25	26	M20	40	40
320	28	29	M24	50	50

1) Toleranzen je nach Variante:
 B1: ZL1 = +1/-2; B3: ZL1 = ±0,5

...LB2/-LB3 – Gewindelänge Stehbolzen



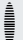
[1] = DSBG-...-LB2 (am Lagerdeckel)
 [2] = DSBG-...-LB3 (am Abschlussdeckel)

∅	ZL2	
	min.	max.
[mm]		
160	32	140
200	32	140
250	40	140
320	50	140

Datenblatt

Bestellangaben					
Kolben-Ø [mm]	Hub [mm]	mit PPV-Dämpfung mit Positionserkennung		mit P-Dämpfung ohne Positionserkennung	
		Teile-Nr.	Typ	Teile-Nr.	Typ
160	25	2029462	DSBG-160-25-PPVA-N3	2536747	DSBG-160-25-P-N3
	40	2029463	DSBG-160-40-PPVA-N3	2536748	DSBG-160-40-P-N3
	50	2029464	DSBG-160-50-PPVA-N3	2536749	DSBG-160-50-P-N3
	80	2029465	DSBG-160-80-PPVA-N3	2536750	DSBG-160-80-P-N3
	100	2029466	DSBG-160-100-PPVA-N3	2536751	DSBG-160-100-P-N3
	125	2029467	DSBG-160-125-PPVA-N3	2536752	DSBG-160-125-P-N3
	160	2029468	DSBG-160-160-PPVA-N3	2536753	DSBG-160-160-P-N3
	200	2029469	DSBG-160-200-PPVA-N3	2536754	DSBG-160-200-P-N3
	250	2029470	DSBG-160-250-PPVA-N3	2536755	DSBG-160-250-P-N3
	320	2029471	DSBG-160-320-PPVA-N3	2536756	DSBG-160-320-P-N3
	400	2029472	DSBG-160-400-PPVA-N3	2536758	DSBG-160-400-P-N3
	500	2029473	DSBG-160-500-PPVA-N3	2536759	DSBG-160-500-P-N3
	1 ... 2700 ¹⁾	2035926	DSBG-160-...-PPVA-N3	2537196	DSBG-160-...-P-N3
200	25	2390139	DSBG-200-25-PPVA-N3	2537448	DSBG-200-25-P-N3
	40	2390140	DSBG-200-40-PPVA-N3	2537449	DSBG-200-40-P-N3
	50	2390141	DSBG-200-50-PPVA-N3	2537450	DSBG-200-50-P-N3
	80	2390142	DSBG-200-80-PPVA-N3	2537451	DSBG-200-80-P-N3
	100	2390143	DSBG-200-100-PPVA-N3	2537452	DSBG-200-100-P-N3
	125	2390144	DSBG-200-125-PPVA-N3	2537454	DSBG-200-125-P-N3
	160	2390145	DSBG-200-160-PPVA-N3	2537455	DSBG-200-160-P-N3
	200	2390146	DSBG-200-200-PPVA-N3	2537456	DSBG-200-200-P-N3
	250	2390147	DSBG-200-250-PPVA-N3	2537457	DSBG-200-250-P-N3
	320	2390148	DSBG-200-320-PPVA-N3	2537458	DSBG-200-320-P-N3
	400	2390149	DSBG-200-400-PPVA-N3	2537459	DSBG-200-400-P-N3
	500	2390150	DSBG-200-500-PPVA-N3	2537460	DSBG-200-500-P-N3
	1 ... 2700 ¹⁾	2389803	DSBG-200-...-PPVA-N3	2537445	DSBG-200-...-P-N3
250	1 ... 2250 ¹⁾	2865078	DSBG-250-...-PPVA-N3	2865145	DSBG-250-...-P-N3
320	1 ... 2250 ¹⁾	3150987	DSBG-320-...-PPVA-N3	3178601	DSBG-320-...-P-N3

1) In Verbindung mit Positionserkennung beträgt der Mindesthub 10 mm.

 **Hinweis**

Weitere Varianten im Produktbaukasten → Seite 15

Bestellangaben – Produktbaukasten

Bestelltable							
Baugröße	160	200	250	320	Bedin- gungen	Code	Eintrag Code
Baukasten-Nr.	2036032	2344936	2732003	2776472			
Funktion	Normzylinder, doppelwirkend, basierend auf ISO 15552						DSBG
Mittenschwenkbefestigung	ohne						
	zentrisch geklemmt		–			-V	
Kolben-ø [mm]	160	200	250	320		-...	
Hub [mm]	1 ... 2700		1 ... 2250		[1]	-...	
Kolbenstangenart	einseitig						
	durchgehende Kolbenstange					-T	
Kolbenstangengewindeart	Außengewinde						
	Innengewinde				[2]	-F	
Dämpfung	elastische Dämpfungsringe/-platten beidseitig					-P	
	pneumatische Dämpfung, beidseitig einstellbar					-PPV	
Positionserkennung	ohne						
	für Näherungsschalter					A	
Norm	entspricht ISO 15552						-N3
Korrosionsschutz	Standard						
	hoher Korrosionsschutz				[3]	R3	
Temperaturbereich [C°]	Standard						
	warmfeste Dichtungen max. 120					T1	
Abstreifervariante [C°]	0 ... +150		–		[4]	T4	
	keine						
Zulassung EU	Metallabstreifer		–			A6	
	keine						
Schwenkzapfenbefestigungs- position [mm]	II 2GD				[45]	EX4	
	ohne						
	–		198 ... 2459		226 ... 2483	[6]	-...Y

[1] ... In Verbindung mit der Positionserkennung A beträgt der Mindesthub 10 mm

[2] F Nicht mit N3, ...L, M...

[3] R3 Nicht mit V, ...Y

[4] T4 Nicht mit A6


[5] EX4 Nicht mit V, P, T1, T4, B1, B2, B3, ...LB2, ...LB3

[6] ...Y Nicht mit ...LB2, ...LB3


Bestellangaben – Produktbaukasten

Bestelltabelle		160	200	250	320	Bedin- gungen	Code	Eintrag Code	
Kolbenstangenverlängerung	[mm]	ohne							
		1 ... 500				[7]	-...E		
Kolbenstangengewinde- verlängerung	[mm]	ohne							
		1 ... 70		1 ... 100		[7]	-...L		
Kolbenstangengewinde- verkürzung	[mm]	ohne							
		1 ... 62		1 ... 74	1 ... 86		-...S		
Kolbenstangengewinde		Standard (→ 9)							
		M16	-			[9]	-M16		
		M16x1,5	-			[9]	-M16P		
		M20	-			[9]	-M20		
		M20x1,5	-			[9]	-M20P		
		M24			-	[9]	-M24		
		M27				[9]	-M27		
		M27x2				[9]	-M27P		
		M30x2				[9]	-M30P		
		M36	-			[9]	-M36		
		M36x2				[9]	-M36P		
		-			M42	-	[9]	-M42	
		-			M42x2		[9]	-M42P	
	-				M48	[9]	-M48		
Integrierte Stehbolzen		ohne							
		beidseitig				[8][9]	-B1		
		am Lagerdeckel				[8][9]	-B2		
		am Abschlussdeckel				[8][9]	-B3		
Gewindelänge Stehbolzen	[mm]	ohne							
		am Lagerdeckel				[9]	-...LB2		
		32 ... 140		40 ... 140	50 ... 140				
		am Abschlussdeckel				[9]	-...LB3		
		32 ... 140		40 ... 140	50 ... 140				

- [7] ...E, ...L Nur bis Hub 2000 mm.
Nicht mit N3
- [8] B1, B2, B3 Nicht mit ...LB2, ...LB3
- [9] M..., B..., LB... Nicht mit N3

 **Hinweis**

Wird bei Merkmal M... (Kolbenstangengewinde) ein kleineres Gewinde als das Standardgewinde gewählt, kann sich die Belastbarkeit reduzieren.

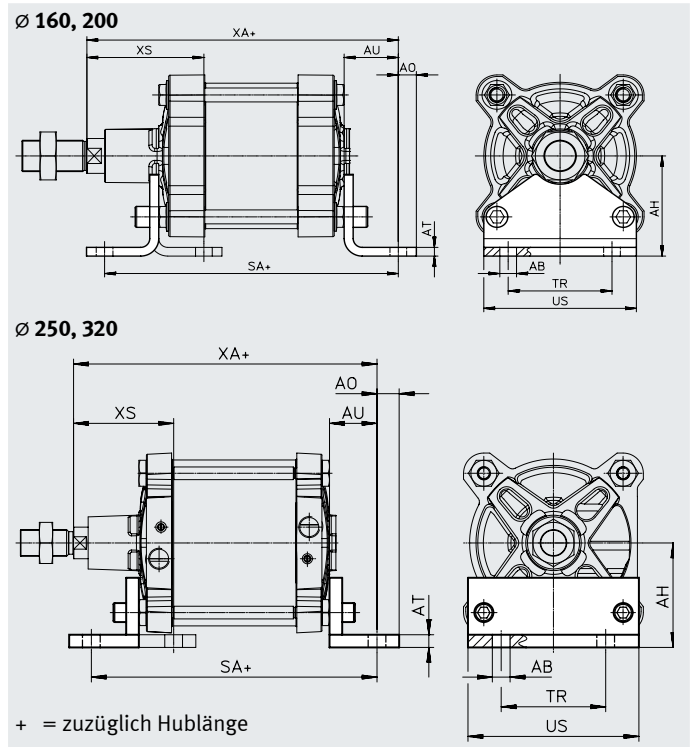
 **Hinweis**

Bei Auswahl von Merkmal M... erfolgt die Lieferung ohne Kolbenstangenmutter.

Zubehör

Fußbefestigung HNG

Werkstoff:
Stahl, verzinkt
Kupfer- und PTFE-frei

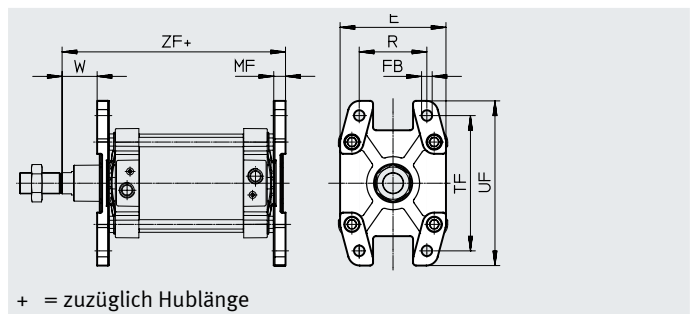
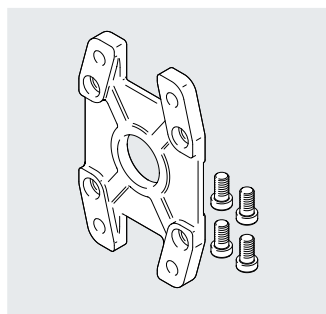


Abmessungen und Bestellangaben														
für \varnothing	AB \varnothing	AH	AO	AT	AU	SA	TR	US	XA	XS	KBK ¹⁾	Gewicht	Teile-Nr.	Typ
[mm]												[g]		
160	18,5	115	20	10	60	300	115	169	320	130	2	3931	34476	HNG-160
200	24	135	30	12	70	320	135	214	345	153	2	6896	34477	HNG-200
250	28	165	35	20	75	350	165	270	380	160	2	17084	157510	HNG-250
320	35	200	40	25	85	390	200	340	425	180	2	29968	157511	HNG-320

- 1) Korrosionsbeständigkeitsklasse KBK 2 nach Festo Norm FN 940070
Mäßige Korrosionsbeanspruchung. Innenraumanwendung bei der Kondensation auftreten darf. Außenliegende sichtbare Teile mit vorrangig dekorativer Anforderung an die Oberfläche, die in direktem Kontakt zur umgebenden industriellen Atmosphäre stehen.

Flanschbefestigung FNG

Werkstoff:
Kugelgraphitguss lackiert
Kupfer- und PTFE-frei
RoHS konform



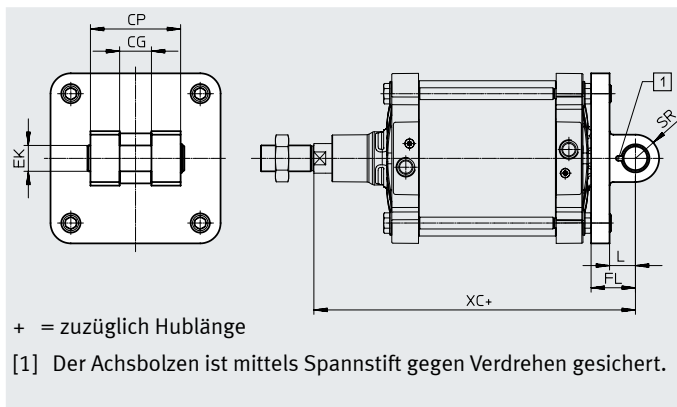
Abmessungen und Bestellangaben													
für \varnothing	E	FB \varnothing H13	MF	R	TF	UF	W	ZF	KBK ¹⁾	Gewicht	Teile-Nr.	Typ	
[mm]										[g]			
160	180	18	20	115	230	280	60	280	1	3550	34478	FNG-160	
200	220	22	25	135	270	320	70	300	1	5321	34479	FNG-200	
250	270	26	25	165	330	390	80	330	1	8657	157508	FNG-250	
320	340	33	30	200	400	470	90	370	1	15109	157509	FNG-320	

- 1) Korrosionsbeständigkeitsklasse KBK 1 nach Festo Norm FN 940070
Niedrige Korrosionsbeanspruchung. Trockene Innenraumanwendung bzw. Transport und Lagerschutz. Gilt auch für Teile hinter Abdeckungen, im nicht sichtbaren Innenbereich, oder Teile die im Anwendungsfall abgedeckt sind (z. B. Antriebszapfen).

Zubehör

Schwenkflansch SNG

Werkstoff:
Aluminium-Druckguss
Kupfer- und PTFE-frei
RoHS konform



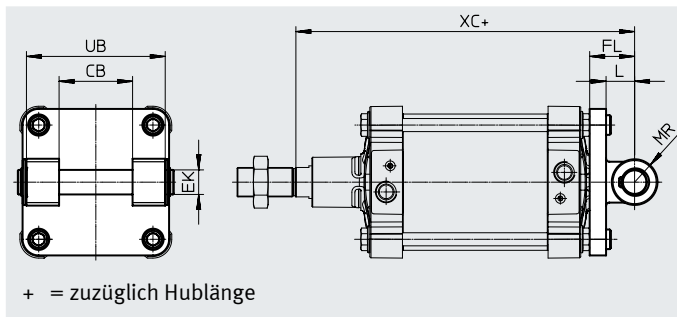
Abmessungen und Bestellangaben

für \varnothing	CG	CP	EK \varnothing	FL	L	SR	XC	KBK ¹⁾	Gewicht	Teile-Nr.	Typ
[mm]	H14	d12	F7 h9	$\pm 0,2$		max.			[g]		
160	43	122	35	55	35	32	315	2	3577	152597	SNG-160
200	43	122	35	60	35	32	335	2	5160	152598	SNG-200

- 1) Korrosionsbeständigkeitsklasse KBK 2 nach Festo Norm FN 940070
Mäßige Korrosionsbeanspruchung. Innenraumanwendung bei der Kondensation auftreten darf. Außenliegende sichtbare Teile mit vorrangig dekorativer Anforderung an die Oberfläche, die in direktem Kontakt zur umgebenden industrieeüblichen Atmosphäre stehen.

Schwenkflansch SNGB

Werkstoff:
 $\varnothing 160$: Aluminium-Druckguss
 $\varnothing 200$: Stahl, verzinkt
 $\varnothing 250/320$: Kugelgraphitguss
Kupfer- und PTFE-frei
RoHS konform



Abmessungen und Bestellangaben

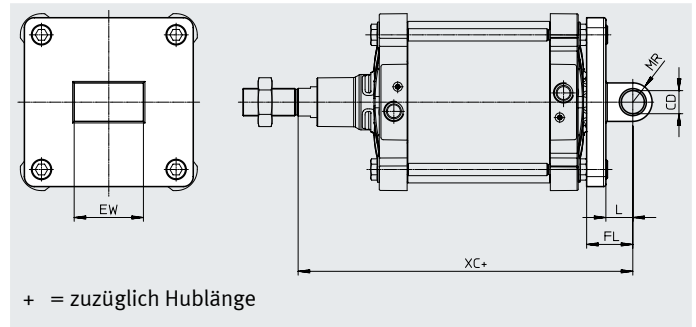
für \varnothing	CB	EK \varnothing	FL	L	MR	UB	XC	KBK ¹⁾	Gewicht	Teile-Nr.	Typ
[mm]	H14	E10	$\pm 0,2$			h14			[g]		
160	90	30	55	37	30	170	315	2	3445	34547	SNGB-160
200	90	30	60	40	25	170	335	2	10020	562455	SNGB-200-B
250	110	40	70	47	40	200	375	1	16141	157512	SNGB-250
320	120	45	80	52	45	220	420	1	26636	157513	SNGB-320

- 1) Korrosionsbeständigkeitsklasse KBK 1 nach Festo Norm FN 940070
Niedrige Korrosionsbeanspruchung. Trockene Innenraumanwendung bzw. Transport und Lagerschutz. Gilt auch für Teile hinter Abdeckungen, im nicht sichtbaren Innenbereich, oder Teile die im Anwendungsfall abgedeckt sind (z. B. Antriebszapfen).
Korrosionsbeständigkeitsklasse KBK 2 nach Festo Norm FN 940070
Mäßige Korrosionsbeanspruchung. Innenraumanwendung bei der Kondensation auftreten darf. Außenliegende sichtbare Teile mit vorrangig dekorativer Anforderung an die Oberfläche, die in direktem Kontakt zur umgebenden industrieeüblichen Atmosphäre stehen.

Zubehör

Schwenkflansch SNGL

Werkstoff:
Aluminium-Druckguss
Kupfer- und PTFE-frei

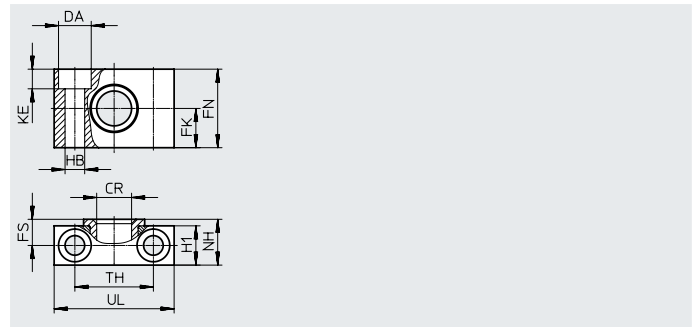
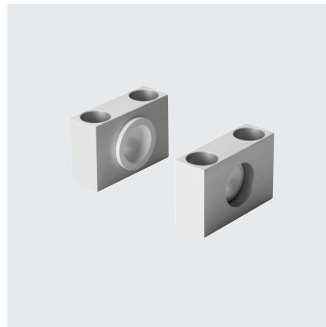


Abmessungen und Bestellangaben										
für \varnothing	CD	EW	FL	L	MR	XC	KBK ¹⁾	Gewicht	Teile-Nr.	Typ
[mm]	\varnothing H9	-0,5/-1,2	$\pm 0,2$					[g]		
160	30	90	55	35	25	315	2	2358	151534	SNGL-160
200	30	90	60	35	25	335	2	3713	151535	SNGL-200

- 1) Korrosionsbeständigkeitsklasse KBK 2 nach Festo Norm FN 940070
Mäßige Korrosionsbeanspruchung. Innenraumanwendung bei der Kondensation auftreten darf. Außenliegende sichtbare Teile mit vorrangig dekorativer Anforderung an die Oberfläche, die in direktem Kontakt zur umgebenden industriellen Atmosphäre stehen.

Lagerstück LNZG

Werkstoff:
Befestigung: Stahl, verzinkt
Gleitlager: Kunststoff
Kupfer- und PTFE-frei
RoHS konform

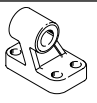
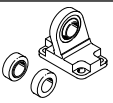
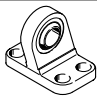


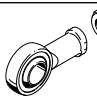
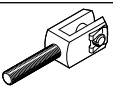
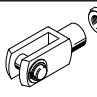
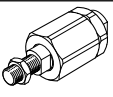
Abmessungen und Bestellangaben									
für \varnothing	CR	DA	FK	FN	FS	H1	HB	KE	
[mm]	\varnothing	\varnothing H13	\varnothing $\pm 0,2$				\varnothing H13		
160, 200	32 ^{D11}	26	30	60	22,5	36	18	17	
250	40 ^{G7}	33	35	70	27,5	45	22	21,5	
320	50 ^{G7}	40	40	80	32,5	55	26	25,5	


für \varnothing	NH	TH	UL	KBK ¹⁾	Gewicht	Teile-Nr.	Typ
[mm]		$\pm 0,3$			[g]		
160, 200	40	60	92	2	659	35780	LNZG-160/200
250	50	90	140	2	2218	157516	LNZG-250
320	60	100	150	2	2934	157517	LNZG-320

- 1) Korrosionsbeständigkeitsklasse KBK 2 nach Festo Norm FN 940070
Mäßige Korrosionsbeanspruchung. Innenraumanwendung bei der Kondensation auftreten darf. Außenliegende sichtbare Teile mit vorrangig dekorativer Anforderung an die Oberfläche, die in direktem Kontakt zur umgebenden industriellen Atmosphäre stehen.


Zubehör

Bestellangaben – Befestigungselemente				Datenblätter → Internet: befestigungselement			
Benennung	für ø	Teile-Nr.	Typ	Benennung	für ø	Teile-Nr.	Typ
Lagerbock LN/LNG				Lagerbock LSN			
	160	9037	LN-160		160	6988	LSN-160
	200	33898	LNG-200		200	6989	LSN-200
	250	9039	LN-250		250	6990	LSN-250
	320	9040	LN-320		320	6991	LSN-320
Lagerbock LSNG							
	160	152599	LSNG-160				
	200	152600	LSNG-200				

Bestellangaben – Kolbenstangenaufsätze				Datenblätter → Internet: kolbenstangenaufsatz			
Benennung	für ø	Teile-Nr.	Typ	Benennung	für ø	Teile-Nr.	Typ
Gelenkkopf SGS				Gabelkopf SGA			
	160, 200	10775	SGS-M36x2		160, 200	10771	SGA-M36x2
	250	10776	SGS-M42x2				
	320	10777	SGS-M48x2				
Gelenkkopf SG				Flexo-Kupplung FK			
	160, 200	9581	SG-M36x2		160, 200	10746	FK-M36x2
	250	9582	SG-M42x2				
	320	9583	SG-M48x2				

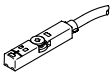
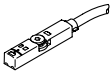
Bestellangaben – Steckverschraubungen				Datenblätter → Internet: qs			
	für ø	Anschluss		Teile-Nr.	Typ	PE ¹⁾	
		Gewinde	Schlauch-Außen-ø				
G-Gewinde mit Außensechskant							
	160, 200	G3/4	22	8040613	QS-G3/4-22	1	

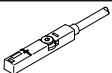
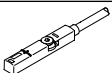
1) Packungseinheit in Stück

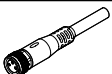
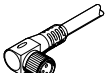
Bestellangaben – Reduziernippel				Datenblätter → Internet: qs			
	für ø	Beschreibung	Teile-Nr.	Typ	PE ¹⁾		
	Reduziernippel NPFC						
	160, 200	zum Anschluss von QS-Verschraubungen mit Gewinde G1/2 an den Zylinder mit Gewinde G3/4	8030313	NPFC-R-G34-G12-MF	1		
	Reduziernippel D						
	250, 320	zum Anschluss von QS-Verschraubungen mit Gewinde G1/2 an den Zylinder mit Gewinde G1	197634	D-1/2I-1A	1		

1) Packungseinheit in Stück

Zubehör

Bestellangaben – Näherungsschalter für T-Nut, magnetoresistiv						Datenblätter → Internet: smt
	Befestigungsart	Schaltausgang	Elektrischer Anschluss	Kabellänge [m]	Teile-Nr.	Typ
Schließer						
	von oben in Nut einsetzbar, bündig mit Zylinderprofil, kurze Bauform	PNP	Kabel, 3-adrig	2,5	574335	SMT-8M-A-PS-24V-E-2,5-OE
			Stecker M8x1, 3-polig	0,3	574334	SMT-8M-A-PS-24V-E-0,3-M8D
			Stecker M12x1, 3-polig	0,3	574337	SMT-8M-A-PS-24V-E-0,3-M12
		NPN	Kabel, 3-adrig	2,5	574338	SMT-8M-A-NS-24V-E-2,5-OE
			Stecker M8x1, 3-polig	0,3	574339	SMT-8M-A-NS-24V-E-0,3-M8D
Öffner						
	von oben in Nut einsetzbar, bündig mit Zylinderprofil, kurze Bauform	PNP	Kabel, 3-adrig	7,5	574340	SMT-8M-A-PO-24V-E-7,5-OE

Bestellangaben – Näherungsschalter für T-Nut, magnetisch Reed						Datenblätter → Internet: sme
	Befestigungsart	Schaltausgang	Elektrischer Anschluss	Kabellänge [m]	Teile-Nr.	Typ
Schließer						
	von oben in Nut einsetzbar, bündig mit Zylinderprofil	kontaktbehaftet	Kabel, 3-adrig	2,5	543862	SME-8M-DS-24V-K-2,5-OE
				5,0	543863	SME-8M-DS-24V-K-5,0-OE
			Kabel, 2-adrig	2,5	543872	SME-8M-ZS-24V-K-2,5-OE
				Stecker M8x1, 3-polig	0,3	543861
Öffner						
	von oben in Nut einsetzbar, bündig mit Zylinderprofil	kontaktbehaftet	Kabel, 3-adrig	7,5	546799	SME-8M-DO-24V-K-7,5-OE

Bestellangaben – Verbindungsleitungen					Datenblätter → Internet: nebu
	Elektrischer Anschluss links	Elektrischer Anschluss rechts	Kabellänge [m]	Teile-Nr.	Typ
	Dose gerade, M8x1, 3-polig	Kabel, offenes Ende, 3-adrig	2,5	541333	NEBU-M8G3-K-2.5-LE3
			5	541334	NEBU-M8G3-K-5-LE3
	Dose gerade, M12x1, 5-polig	Kabel, offenes Ende, 3-adrig	2,5	541363	NEBU-M12G5-K-2.5-LE3
			5	541364	NEBU-M12G5-K-5-LE3
	Dose gewinkelt, M8x1, 3-polig	Kabel, offenes Ende, 3-adrig	2,5	541338	NEBU-M8W3-K-2.5-LE3
			5	541341	NEBU-M8W3-K-5-LE3
	Dose gewinkelt, M12x1, 5-polig	Kabel, offenes Ende, 3-adrig	2,5	541367	NEBU-M12W5-K-2.5-LE3
			5	541370	NEBU-M12W5-K-5-LE3

Zubehör

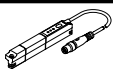
Positionstransmitter

Der Positionstransmitter erfasst kontinuierlich die Position des Kolbens.

Er verfügt über einen Analogausgang, mit einem zur Kolbenposition proportionalem Ausgangssignal.

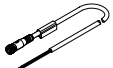
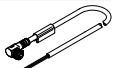
Bestellangaben – Positionstransmitter für T-Nut

Datenblätter → Internet: positionstransmitter

	für \varnothing	Wegmessbereich	Analogausgang [mA]	Befestigungsart	Elektrischer Anschluss	Kabellänge [m]	Teile-Nr.	Typ
	160, 200	0 ... 50	4 ... 20	von oben in Nut einsetzbar	Stecker M8x1, 4-polig, längs	0,3	1531265	SDAT-MHS-M50-1L-SA-E-0.3-M8
		0 ... 80					1531266	SDAT-MHS-M80-1L-SA-E-0.3-M8
		0 ... 100					1531267	SDAT-MHS-M100-1L-SA-E-0.3-M8
		0 ... 125					1531268	SDAT-MHS-M125-1L-SA-E-0.3-M8
		0 ... 160					1531269	SDAT-MHS-M160-1L-SA-E-0.3-M8

Bestellangaben – Verbindungsleitungen

Datenblätter → Internet: nebu

	Elektrischer Anschluss links	Elektrischer Anschluss rechts	Kabellänge [m]	Teile-Nr.	Typ
	Dose gerade, M8x1, 4-polig	Kabel, offenes Ende, 4-adrig	2,5	541342	NEBU-M8G4-K-2.5-LE4
			5	541343	NEBU-M8G4-K-5-LE4
	Dose gewinkelt, M8x1, 4-polig	Kabel, offenes Ende, 4-adrig	2,5	541344	NEBU-M8W4-K-2.5-LE4
			5	541345	NEBU-M8W4-K-5-LE4

Bestellangaben – Sensorhalter für Näherungsschalter

	für \varnothing	Werkstoffe	Teile-Nr.	Typ
	160, 200	Schiene: Aluminium-Knetlegierung, eloxiert	1553813	DASP-M4-160-A
	250	Schrauben: hochlegierter Stahl, rostfrei	1456781	DASP-M4-250-A
	320		3015256	DASP-M4-320-A