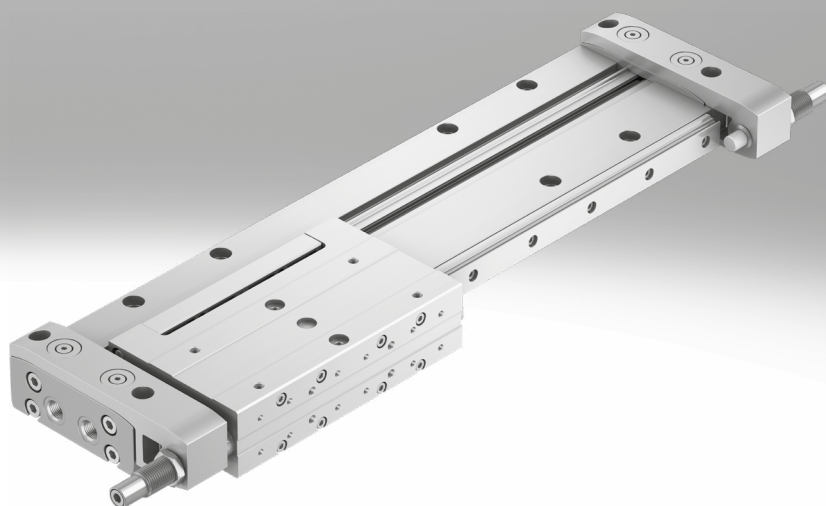


Linearantriebe DLGF

FESTO



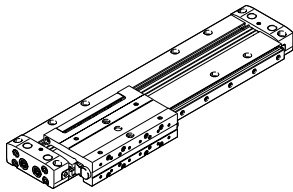
Merkmale

Auf einen Blick

- Sehr flacher, kolbenstangenloser Antrieb
- Sehr platzsparender Einbau möglich
- Drei pneumatische Anschlussvarianten möglich:
 - einseitig links
 - einseitig rechts
 - beidseitig
 - alternativ auch von unten
- Zwei Dämpfungsarten wählbar:
 - PPS-Dämpfung
 - externe, hydraulische Stoßdämpfer
- Lasten und Vorrichtungen können direkt am Schlitten befestigt werden
- Bei DLGF-KF: zwei komplette Kundenschnittstellen → Seite 13

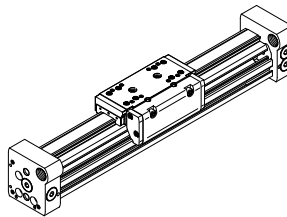
Vergleich zwischen Lineartrieb DLGF und Lineartrieb DGC

Kugelumlaufführung DLGF-KF



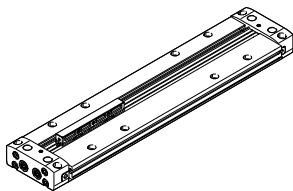
- Kolben- \varnothing 20 ... 40 mm
- Hublängen von 50 ... 1000 mm
- Für geringe und mittlere Belastungen
- Laufverhalten bei Momentenbelastungen = sehr gut
- Wesentlich geringere Einbaumaße (ca. -46%)

Kugelumlaufführung DGC-KF



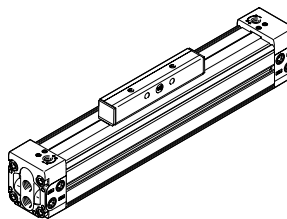
- Kolben- \varnothing 8 ... 63 mm
- Hublängen von 1 ... 8500 mm
- Führungsspiel = 0 mm
- Für mittlere und größere Belastungen
- Laufverhalten bei Momentenbelastungen = sehr gut

Grundausführung DLGF-G

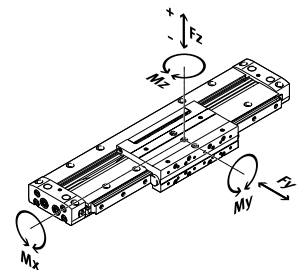


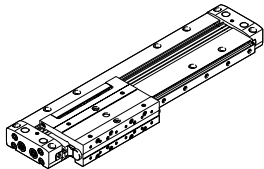
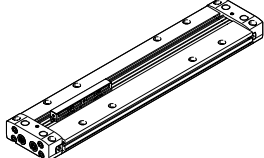
- Kolben- \varnothing 20 ... 40 mm
- Hublängen von 50 ... 1000 mm
- Geringe bewegte Eigenmasse
- Wesentlich geringere Einbaumaße (ca. -42%)

Kompaktausführung DGC-K



- Kolben- \varnothing 18 ... 80 mm
- Hublängen von 1 ... 8500 mm
- Geringe bewegte Eigenmasse
- Symmetrischer Aufbau

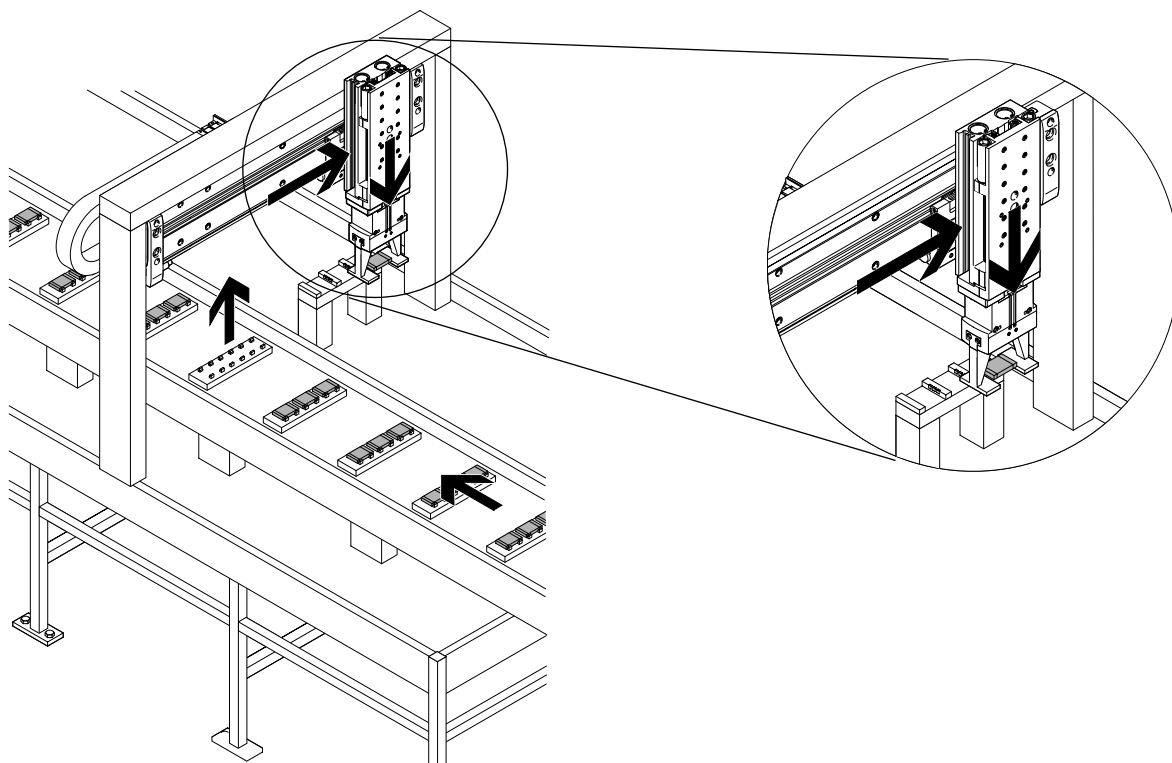


	Kolben- \varnothing [mm]	Theoretische Kraft bei 6 bar [N]	Führungseigenschaften						→ Seite/Internet
			Fy [N]	Fz+ [N]	Fz- [N]	Mx [Nm]	My [Nm]	Mz [Nm]	
Kugelumlaufführung DLGF-KF									
	20	188	600	400	700	5,4	15	15	9
	25	295	1000	700	1200	12,3	30	30	
	32	483	1300	950	1600	30	50	50	
	40	754	1700	1150	2000	54	90	90	
Grundausführung DLGF-G									
	20	188	–	54	98	0,6	2,2	0,7	20
	25	295	–	95	164	1,1	4,5	1,4	
	32	483	–	138	276	1,8	7,6	2,9	
	40	754	–	456	662	7,7	37,6	11,2	

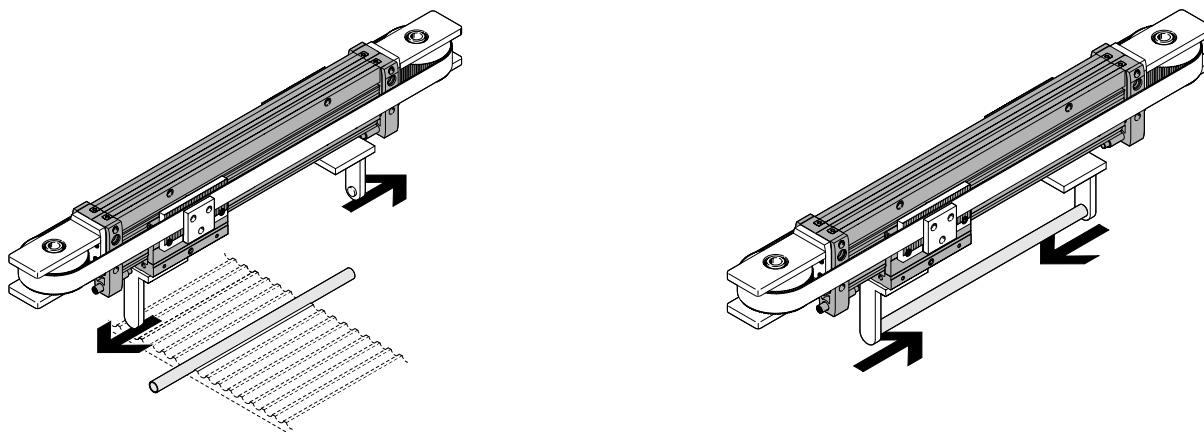
Merkmale

Anwendungsbeispiele

Als bauraumoptimierte „Pick and Place“ Einheit



Als Langhubgreifer



Merkmale

Varianten der Druckluftversorgung

Beidseitiger Druckluftanschluss:

seitlich:

1. Möglichkeit:
 [1] Schlitten fährt nach links
 [4] Schlitten fährt nach rechts
2. Möglichkeit:
 [3] Schlitten fährt nach links
 [2] Schlitten fährt nach rechts

von unten:

1. Möglichkeit:
 [6] Schlitten fährt nach links
 [7] Schlitten fährt nach rechts
2. Möglichkeit:
 [8] Schlitten fährt nach links
 [5] Schlitten fährt nach rechts

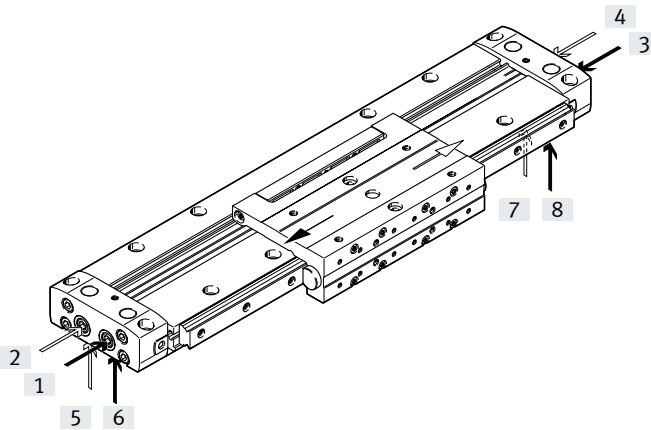
Einseitiger Druckluftanschluss:

seitlich:

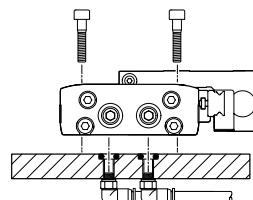
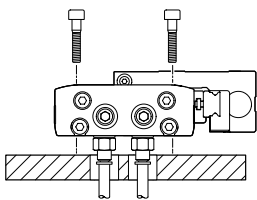
1. Möglichkeit
 [1] Schlitten fährt nach links
 [2] Schlitten fährt nach rechts
2. Möglichkeit
 [3] Schlitten fährt nach links
 [4] Schlitten fährt nach rechts

von unten:

1. Möglichkeit
 [6] Schlitten fährt nach links
 [5] Schlitten fährt nach rechts
2. Möglichkeit
 [8] Schlitten fährt nach links
 [7] Schlitten fährt nach rechts



Anschlussvarianten von unten



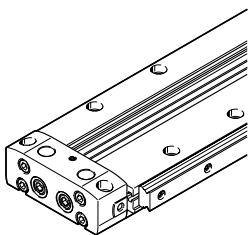
Passende O-Ringe:

- Für Kolben- \varnothing 20: \varnothing 5x2
- Für Kolben- \varnothing 25: \varnothing 12x2
- Für Kolben- \varnothing 32: \varnothing 12x2
- Für Kolben- \varnothing 40: \varnothing 16x2

Profilausführung

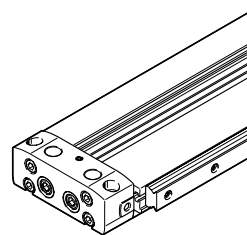
mit Befestigungsbohrungen

- im Abschlussdeckel: ja
- im Profil: ja



ohne Befestigungsbohrungen

- im Abschlussdeckel: ja
- im Profil: nein

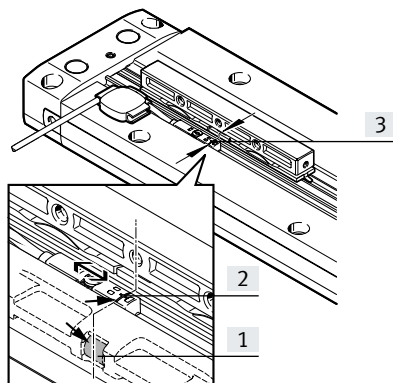


Der maximale Stützabstand beträgt 300 mm. Bei längeren Hüben muss der Antrieb entsprechend abgestützt werden.

Merkmale

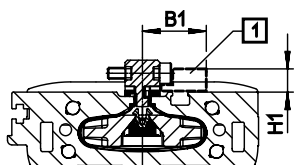
Einfache Vormontage der Näherungsschalter

Der Magnet [1] zur Abfrage der Schlittenposition befindet sich in der Mitte des Läufers. Das Kreuz [2] auf dem Näherungsschalter SMT-8M-A markiert die Stelle des Schaltpunktes. Wenn sich beide Stellen auf gleicher Höhe befinden [3], ist der Schalterpunkt eingestellt.



Beeinflussung von Näherungsschaltern durch ferritische Werkstoffe

Ferritische Werkstoffe (Stahlteile oder Bleche) in unmittelbarer Nähe der Näherungsschalter können zu Fehlfunktionen bei der Abfrage führen. Folgende Sicherheitsabstände sind zu beachten. In dem gestrichelten Bereich [1] sollten keine ferritischen Stoffe verwendet werden.

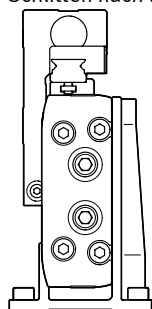


Kolben- \varnothing	B1	H1
20	22	8
25	22	8
32	27	13
40	27	13

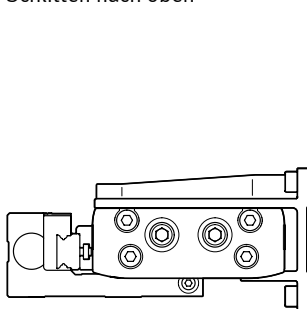
Mögliche Einbauvarianten

Mit Profilverfestigung DAMH-L8-P

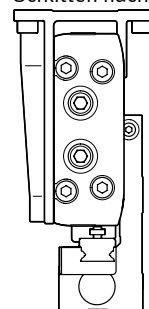
Schlitten nach links



Schlitten nach oben



Schlitten nach rechts



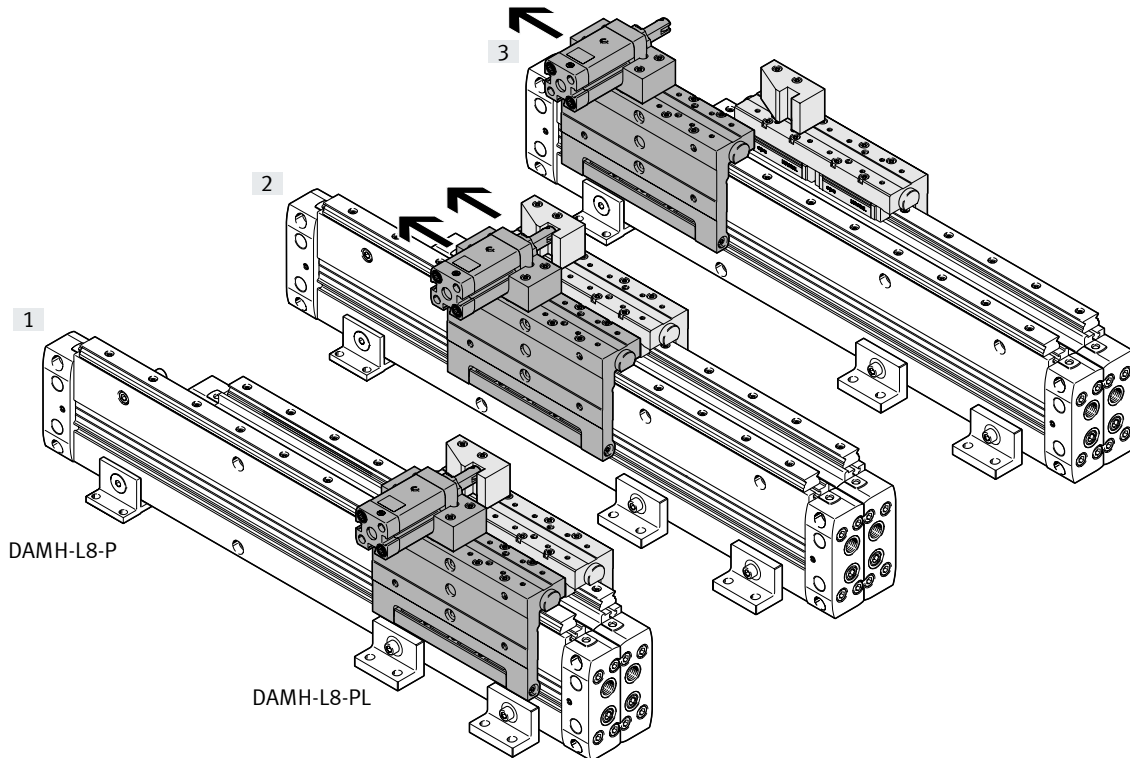
Merkmale

Mögliche Einbauvarianten

Mit Profilbefestigungen DAMH-L8-PL und DAMH-L8-P

Anwendungsbeispiel:

Einfache Realisierung einer Zwischenposition mit zwei Linearantrieben DLGF „Rücken an Rücken“



[1] Beide Linearantriebe befinden sich in Grundstellung rechts. Der Stopperzylinder am Schlitten des linken Linearantriebs ist drucklos ausgefahren und verriegelt damit den Schlitten des rechten Linearantriebs.

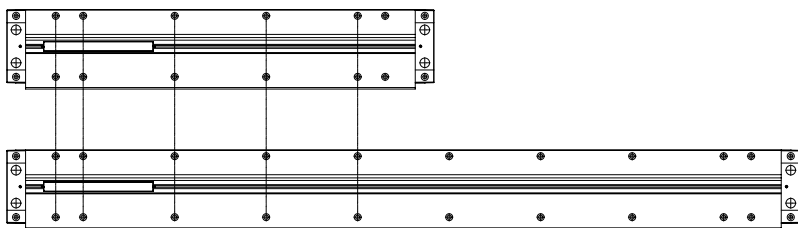
[2] Der rechte Linearantrieb wird mit Druckluft beaufschlagt und bewegt den linken Linearantrieb mit. Mit Erreichen der Endlage des rechten Linearantriebs ist die Zwischenposition angefahren.

[3] Durch die Druckluftbeaufschlagung des Stopperzylinders werden beide Schlitten entriegelt. Anschließend wird der linke Linearantrieb mit Druckluft beaufschlagt und fährt in seine Endlage.

Merkmale

Mögliche Einbauvarianten

Anzahl deckungsgleicher Befestigungsbohrungen ab Deckel zur Befestigung der Profilbefestigungen DAMH-L8-PL



Für Kolben- \varnothing 20, 25, 32

Hub [mm]	50	100	150	200	250	300	350	400	450	500	550	600	650	700	750	800	850	900	950	1000	
50	3																				
100		3																			
150			3																		
200	2			4																	
250		2			4																
300			2			4															
350	2			3			5														
400		2			3			5													
450			2			3			5												
500	2			3			4			6											
550		2			3			4			6										
600			2			3			4			6									
650	2			3			4			5			7								
700		2			3			4			5			7							
750			2			3			4			5			7						
800	2			3			4			5			6			8					
850		2			3			4			5			6			8				
900			2			3			4			5			6			8			
950	2			3			4			5			6			7			9		
1000		2			3			4			5			6			7			9	

Für Kolben- \varnothing 40

Hub [mm]	50	100	150	200	250	300	350	400	450	500	550	600	650	700	750	800	850	900	950	1000	
50	5																				
100		5																			
150			5																		
200	3			5																	
250		3			5																
300			3			5															
350	3			4			6														
400		3			4			6													
450			3			4			6												
500	3			4			5			7											
550		3			4			5			7										
600			3			4			5			7									
650	3			4			5			6			8								
700		3			4			5			6			8							
750			3			4			5			6			8						
800	3			4			5			6			7			9					
850		3			4			5			6			7			9				
900			3			4			5			6			7			9			
950	3			4			5			6			7			8			10		
1000		3			4			5			6			7			8			10	

Typenschlüssel

001	Baureihe	
DLGF	Linearantrieb	
002	Führung	
KF	Kugelumlaufführung	
G	Grundauführung	
003	Kolbendurchmesser	
20	20	
25	25	
32	32	
40	40	

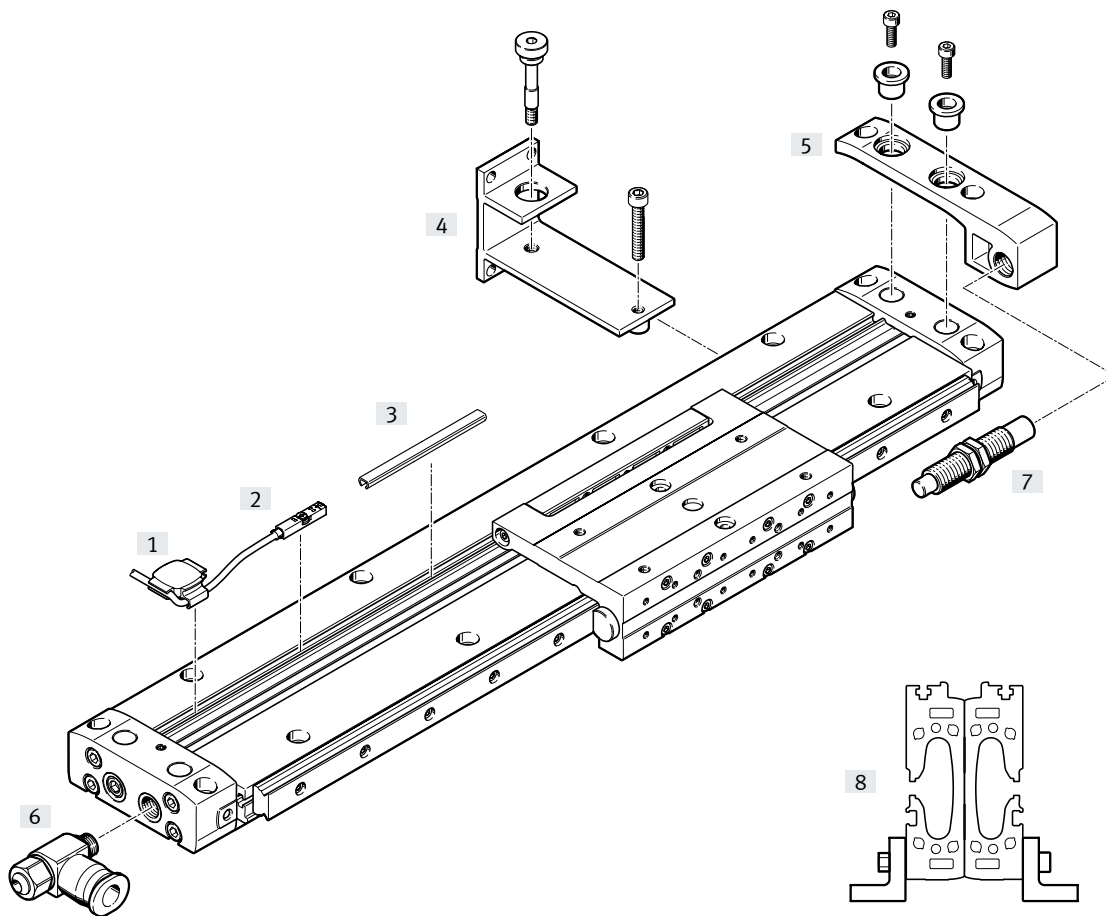
004	Hub	
50	50	
100	100	
150	150	
200	200	
250	250	
300	300	
350	350	
400	400	
450	450	
500	500	
550	550	
600	600	
650	650	
700	700	
750	750	
800	800	
850	850	
900	900	
950	950	
1000	1000	

005	Dämpfung	
PPS	Pneumatische Dämpfung, beidseitig selbsteinstellend	

006	Positionserkennung	
A	Für Näherungsschalter	

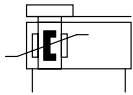
007	Profilauführung	
	Mit Befestigungsbohrungen	
W	Ohne Befestigungsbohrungen	



Peripherieübersicht



Zubehör			
Typ/Bestellcode	Beschreibung		→ Seite/Internet
[1] Kabelhalter DADG	zur Fixierung des Näherungsschalterkabel		35
[2] Näherungsschalter SMT-8M	zur Abfrage der Mitnehmerposition		35
[3] Nutabdeckung ABP-5-S1	zum Schutz vor Verschmutzung		35
[4] Profilverfestigung DAMH-L8-P	zur Befestigung des Linearantriebs in senkrechter Einbaulage		30
[5] Stoßdämpferhalter DAYP-L8	zur Befestigung der Stoßdämpfer am Linearantrieb muss als Zubehör separat bestellt werden		34
[6] Drossel-Rückschlagventil GRLA	zur Geschwindigkeitsregulierung		35
[7] Stoßdämpfer DYSS	selbsteinstellender, hydraulischer Stoßdämpfer mit Rückstellfeder und progressiver Dämpfungskennlinie muss als Zubehör separat bestellt werden		34
[8] Profilverfestigung DAMH-L8-PL	zur Befestigung von zwei gegeneinander stehenden Linearantrieben in senkrechter Einbaulage		31

Datenblatt



-  - Baugröße
20 ... 40
-  - Hublänge
50 ... 1000 mm



Allgemeine Technische Daten					
Kolben- \varnothing		20	25	32	40
Konstruktiver Aufbau	Kolbenstangenloser Antrieb				
Mitnahmeprinzip	formschlüssig (Schlitz)				
Führung	Kugelumlaufführung				
Funktionsweise	doppeltwirkend				
Hub					
Standardhub	[mm]	100, 150, 200, 250, 300, 350, 400, 500, 600		200, 300, 400, 500, 600	
Produktbaukasten ¹⁾	[mm]	50 ... 1000			
Pneumatischer Anschluss		M5	G1/8	G1/8	G1/4
Dämpfung	pneumatische Dämpfung, beidseitig selbsteinstellend				
Dämpfungslänge	[mm]	9,6	9	11,6	12,9
Min. Geschwindigkeit	[m/s]	0,07			
Max. Geschwindigkeit	[m/s]	1,5			
Wiederholgenauigkeit	[mm]	±0,05			
Positionserkennung	für Näherungsschalter				
Befestigungsart	Direktbefestigung über Durchgangsbohrung mit Zubehör				
Einbaulage	beliebig				

1) Der Antrieb ist nur in 50 mm Schritten bestellbar.

Betriebs- und Umweltbedingungen					
Kolben- \varnothing		20	25	32	40
Betriebsdruck	[bar]	2 ... 8	1,5 ... 8		
Betriebsmedium	Druckluft nach ISO 8573-1:2010 [7:-:-]				
Hinweis zum Betriebs-/ Steuermedium	geölter Betrieb möglich (im weiteren Betrieb erforderlich)				
Umgebungstemperatur	[°C]	0 ... 60			
Korrosionsbeständigkeit KBK ¹⁾		1			

1) Korrosionsbeständigkeitsklasse KBK 1 nach Festo Norm FN 940070

Niedrige Korrosionsbeanspruchung. Trockene Innenraumanwendung bzw. Transport und Lagerschutz. Gilt auch für Teile hinter Abdeckungen, im nicht sichtbaren Innenbereich, oder Teile die im Anwendungsfall abgedeckt sind (z. B. Antriebszapfen).

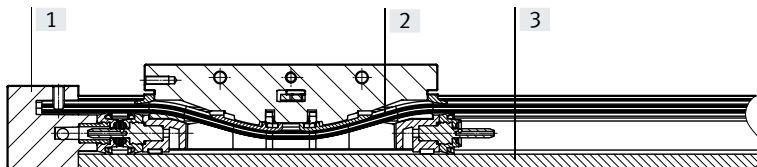
Kräfte und Aufprallenergie					
Kolben- \varnothing		20	25	32	40
Theoretische Kraft bei 6 bar	[N]	188	295	483	754
Aufprallenergie in den Endlagen					
DLGF-...-PPS	[J]	0,17	0,27	0,44	0,69
DLGF-... mit Stoßdämpfer	[J]	2	3	6	10

Datenblatt

Gewichte [g]				
Kolben- \varnothing	20	25	32	40
Grundgewicht bei 0 mm Hub	1015	1640	2829	5585
Gewichtszuschlag pro 10 mm Hub	35,5	45,5	69,4	105,5
Bewegte Masse	566	998	1622	3300

Werkstoffe

Funktionsschnitt

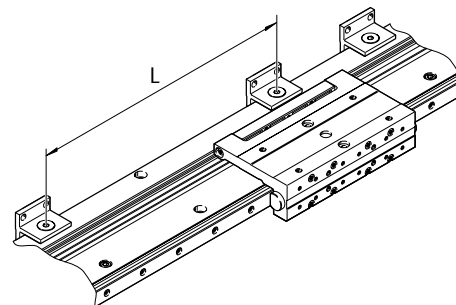
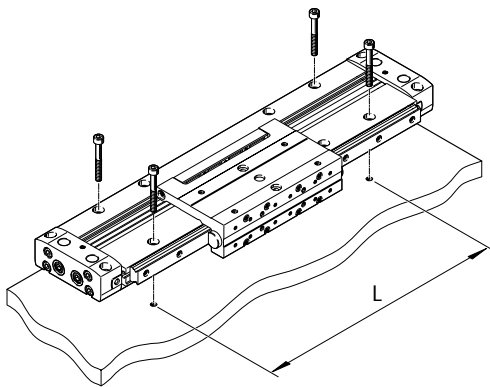


Linearantrieb	
[1] Deckel	Aluminium-Guss, beschichtet
[2] Dichtungen	NBR TPE-U(PU)
[3] Gehäuse	Aluminium, eloxiert
Werkstoff-Hinweis	Kupfer- und PTFE-frei RoHS konform

Direktbefestigung

Um Verspannungen zu vermeiden muss der Antrieb, abhängig von der Länge, unterschiedlich oft befestigt werden. Der maximale Stützabstand L beträgt 300 mm.

Deshalb ist auch bei der Variante ohne Befestigungsbohrung (Merkmal W) auf eine geeignete Abstützung zu achten.



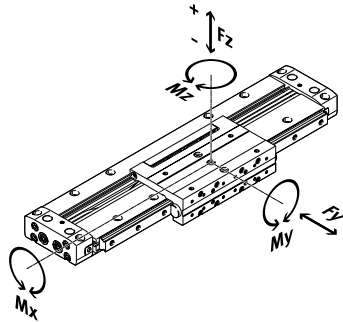
Hub [mm]	Anzahl Schraubenpaare			
	DLGF-20	DLGF-25	DLGF-32	DLGF-40
50 ... 150	2	2	2	2
200	2	2	2	3
250	2	2	3	3
300	3	3	3	3
350 ... 450	3	3	3	4
500 ... 600	4	4	4	4
650 ... 750	4	4	4	5
800 ... 1000	5	5	5	5

Datenblatt

Belastungskennwerte

Die angegebenen Kräfte und Momente beziehen sich auf die Mitte der Schlittenoberfläche.

Sie dürfen im dynamischen Betrieb nicht überschritten werden. Dabei muss besonders auf den Abbremsvorgang geachtet werden.



Wirken gleichzeitig mehrere der unten genannten Kräfte und Momente auf den Antrieb, müssen neben den aufgeführten Maximalbelastungen folgende Gleichung erfüllt werden:

$$f_v = \frac{|F_{y1}|}{F_{y2}} + \frac{|F_{z1}|}{F_{z2}} + \frac{|M_{x1}|}{M_{x2}} + \frac{|M_{y1}|}{M_{y2}} + \frac{|M_{z1}|}{M_{z2}} \leq 1$$

F_1/M_1 = dynamischer Wert

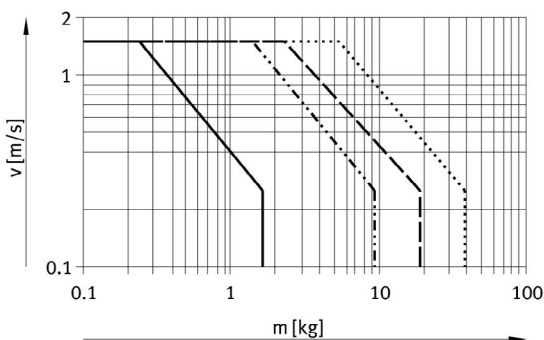
F_2/M_2 = maximaler Wert

Zulässige Kräfte und Momente

Kolben-Ø		20	25	32	40
$F_{y_{max}}$	[N]	600	1000	1300	1700
$F_{z_{max,+}}$	[N]	400	700	950	1150
$F_{z_{max,-}}$	[N]	700	1200	1600	2000
$M_{x_{max}}$	[Nm]	5,4	12,3	30	54
$M_{y_{max}}$	[Nm]	15	30	50	90
$M_{z_{max}}$	[Nm]	15	30	50	90

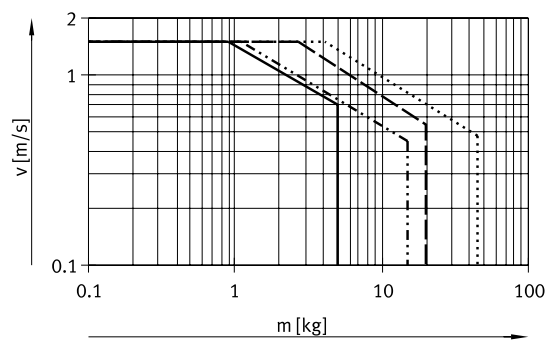
Maximal zulässige Geschwindigkeit v in Abhängigkeit von Nutzlast m

Mit PPS-Dämpfung



- DLGF-KF-20
- DLGF-KF-25
- - - DLGF-KF-32
- · - · DLGF-KF-40

Mit Stoßdämpfer DYSS

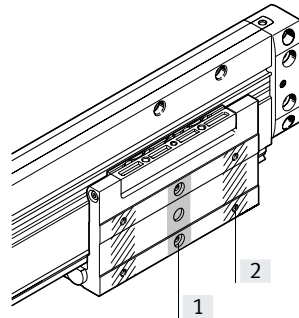
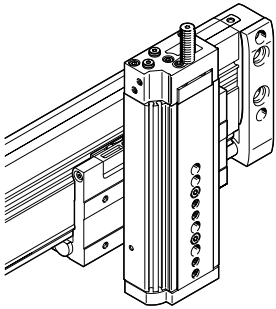


Datenblatt

Direktbefestigung mit Komponenten von Festo oder kundenseitige Anbindung

mit Mini-Schlitten DGST oder DGSL

für kundenseitige Anbindung



- [1] Schnittstelle für DGST/DGSL
- [2] Offene Schnittstelle

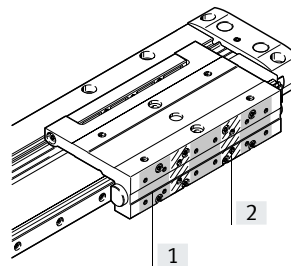
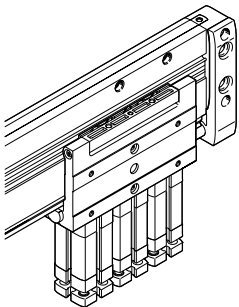
Linearantrieb DLGF	Mini-Schlitten DGST	Mini-Schlitten DGSL		Befestigungsschrauben	Verbindungshülse für DGSL
Kolben- \varnothing	Kolben- \varnothing	Kolben- \varnothing	minimaler Hub [mm]		
20	10	8	30	M4	-
	12 ¹⁾	10	20		
25, 32	16	12	30	M5	ZBV-9-7
		16	20		
40	20 ²⁾	20	20	M6	ZBV-12-9
	25 ²⁾	25	20		

1) Nicht mit Hub 10 mm

2) Nicht mit Zentrierhülse ZBH

mit Kompaktzylinder ADN oder ADNGF

für kundenseitige Anbindung



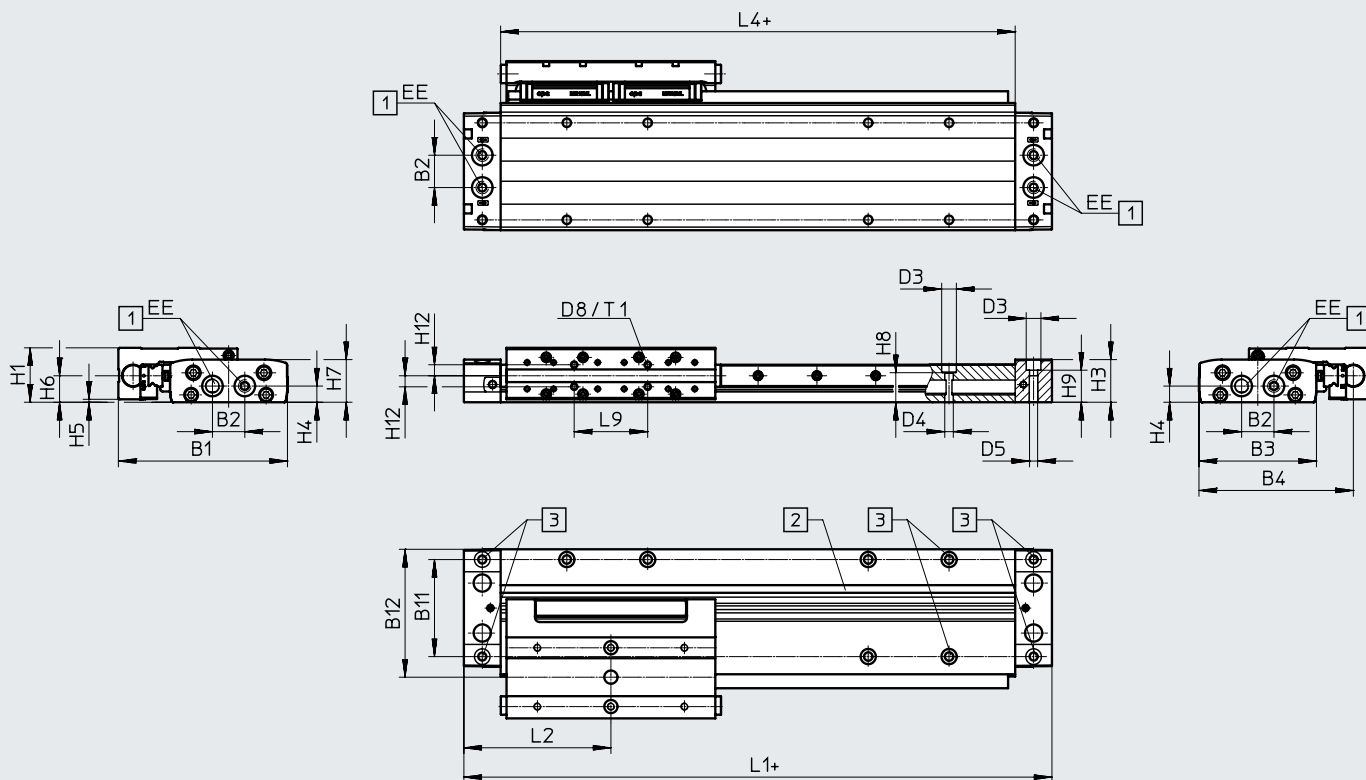
- [1] Schnittstelle für ADN/ADNGF
- [2] Offene Schnittstelle

Linearantrieb DLGF	Kompaktzylinder ADN/ADNGF		Befestigungsschrauben
Kolben- \varnothing	Kolben- \varnothing	Max. Hub	
20	12	20	M3
25	16	20	M3
32	20	40	M4
40	25	50	M4

Datenblatt

Abmessungen

Download CAD-Daten → www.festo.com



- + zuzüglich Hublänge
 - [1] Druckluftanschlüsse
 - [2] Sensornut für Näherungsschalter
 - [3] Befestigungsbohrungen für Zubehör
→ Seite 30, 31
 - [4] Befestigungsbohrungen
- Passende O-Ringe für Druckluftanschlüsse unten:
 Für Kolben- \varnothing 20: \varnothing 5x2
 Für Kolben- \varnothing 25: \varnothing 12x2
 Für Kolben- \varnothing 32: \varnothing 12x2
 Für Kolben- \varnothing 40: \varnothing 16x2

\varnothing [mm]	B1	B2	B3	B4	B11	B12	D3 \varnothing	D4 \varnothing
20	105	17	71,8	95	60	78	8	4,7
25	115	22	79,8	105	66	87	10	5,8
32	145	26	99,6	134,5	82	115	11	6,8
40	175	32	119,8	160,5	100	141	11	6,8

\varnothing [mm]	D5 \varnothing	D8	EE	H1	H3	H4	H5	H6	H7
20	4,5	M4	M5	32	21	9	1,5	15	24
25	5,5	M4	G1/8	37	25,5	11	2	18	29
32	6,5	M5	G1/8	45	32	14	2	19	35
40	6,6	M6	G1/4	52	39,5	19,5	3	24	42,7

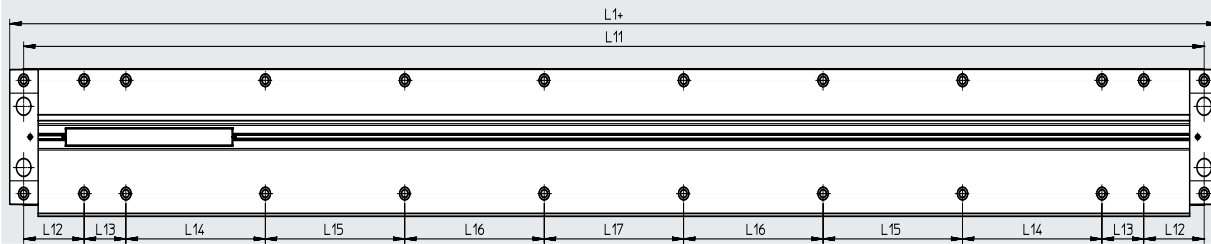
\varnothing [mm]	H8	H9	H12	L1 $\pm 0,35$	L2	L4	L9	T1	Hubtoleranz
20	15,6	17,6	7,5	160	80	120	45	7	+1,5
25	20,1	21,8	7,5	200	100	150	50	9	
32	24,6	26,5	10	230	115	170	80	10	
40	32,1	34,7	12,5	300	150	238,8	125	10	

Datenblatt

Abmessungen

Download CAD-Daten → www.festo.com

Befestigungsbohrungen



Maß	L1				L11				L12				L13			
	20	25	32	40	20	25	32	40	20	25	32	40	20	25	32	40
ø	20	25	32	40	20	25	32	40	20	25	32	40	20	25	32	40
Hub	20	25	32	40	20	25	32	40	20	25	32	40	20	25	32	40
50	210	250	280	350	190	225	250	320	55	57,5	65	65	40	55	60	20
100	260	300	330	400	240	275	300	370					65	80	80	45
150	310	350	380	450	290	325	350	420					90	105	110	70
200	360	400	430	500	340	375	400	470					40	55	60	20
250	410	450	480	550	390	425	450	520					65	80	80	45
300	460	500	530	600	440	475	500	570					90	105	110	70
350	510	550	580	650	490	525	550	620					40	55	60	20
400	560	600	630	700	540	575	600	670					65	80	80	45
450	610	650	680	750	590	625	650	720					90	105	110	70
500	660	700	730	800	640	675	700	770					40	55	60	20
550	710	750	780	850	690	725	750	820					65	80	80	45
600	760	800	830	900	740	775	800	870					90	105	110	70
650	810	850	880	950	790	825	850	920					40	55	60	20
700	860	900	930	1000	840	875	900	970					65	80	80	45
750	910	950	980	1050	890	925	950	1020					90	105	110	70
800	960	1000	1030	1100	940	975	1000	1070					40	55	60	20
850	1010	1050	1080	1150	990	1025	1050	1120					65	80	80	45
900	1060	1100	1130	1200	1040	1075	1100	1170					90	105	110	70
950	1110	1150	1180	1250	1090	1125	1150	1220					40	55	60	20
1000	1160	1200	1230	1300	1140	1175	1200	1370					65	80	80	45

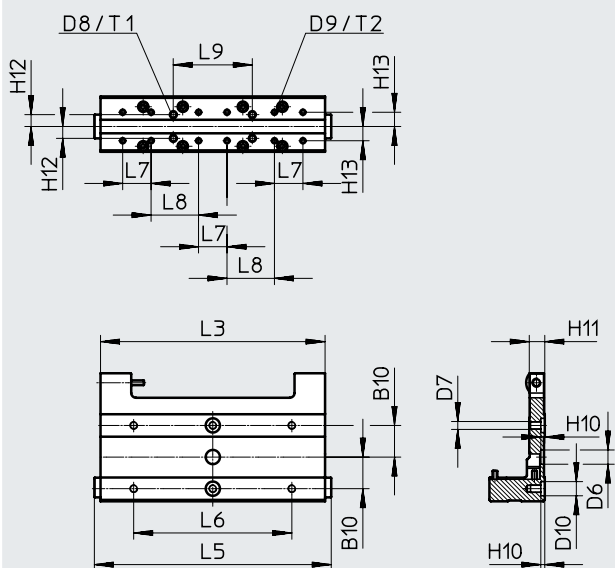
Maß	L14				L15				L16				L17			
	20	25	32	40	20	25	32	40	20	25	32	40	20	25	32	40
ø	20	25	32	40	20	25	32	40	20	25	32	40	20	25	32	40
Hub	20	25	32	40	20	25	32	40	20	25	32	40	20	25	32	40
50	-	-	-	75	-	-	-	-	-	-	-	-	-	-	-	-
100																
150																
200				150									150	150	150	
250																
300																
350	150	150	150	150	-	-	-	-	-	-	-	-	-	-	-	150
400																
450																
500								150					150	150	150	-
550																
600																
650	150	150	150	150	150	150	150	150	-	-	-	-	-	-	-	150
700																
750																
800												150	150	150	150	-
850																
900																
950	150	150	150	150	150	150	150	150	150	150	150	150	-	-	-	150
1000																

Datenblatt

Abmessungen

Download CAD-Daten → www.festo.com

Schlitten



∅	B10	D6 ∅ H7	D7	D8	D9	D10 ∅ H7	H10	H11	H12
20	20	7	M4	M4	M3	7	2,5	8,8	7,5
25	20	9	M5	M4	M3	9	2,5	9,8	7,5
32	20	9	M5	M5	M4	9	2,5	10,3	10
40	20	12	M6	M6	M4	-	2,5	10,3	12,5

∅	H13	L3	L5	L6	L7	L8	L9	T1	T2
20	8	112	119,8	64	16	20	45	7	7
25	9	142	149,8	100	18	30	50	9	7
32	11	161	170	100	22	35	80	10	7,5
40	13	230,6	239,6	140	26	62	125	10	8

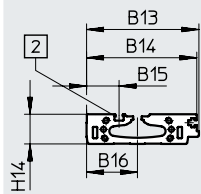
Datenblatt

Abmessungen

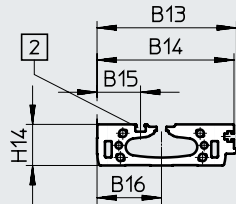
Download CAD-Daten → www.festo.com

Profilrohr

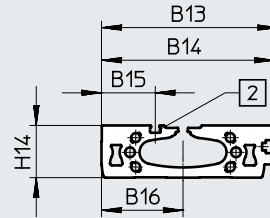
∅ 20



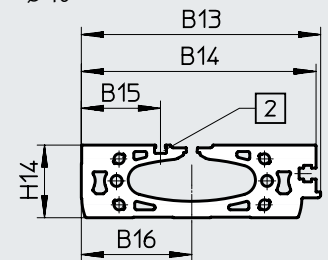
∅ 25



∅ 32



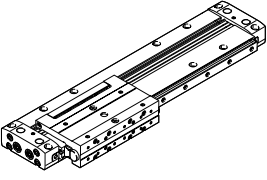
∅ 40



[2] Sensornut für Näherungsschalter

∅	B13	B14	B15	B16	H14
[mm]					
20	79,5	78	23	36	21
25	86,5	85	27	40	25,5
32	108	106	33	50	32
40	130	127,5	43	60	39,5

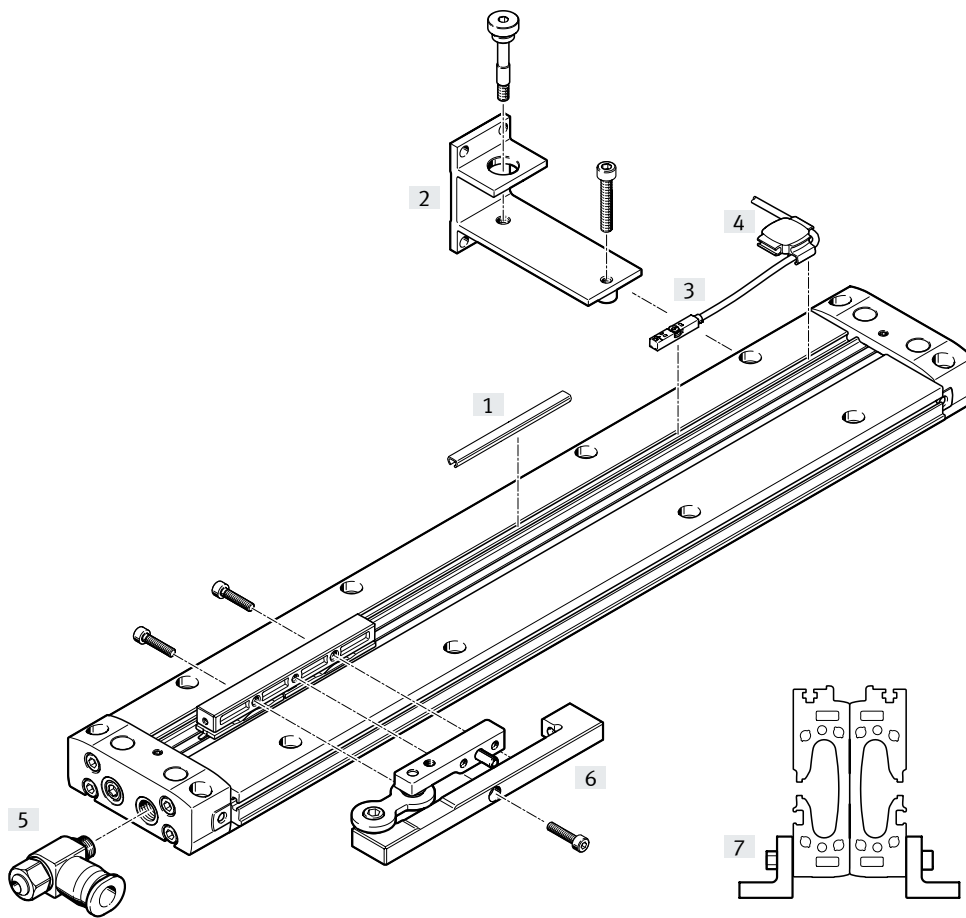
Datenblatt

Bestellangaben	Kolben- \varnothing	Hub [mm]	Teile-Nr.	Typ
	20	100	5074938	DLGF-KF-20-100-PPSA
		150	5074939	DLGF-KF-20-150-PPSA
		200	5074940	DLGF-KF-20-200-PPSA
		250	5074941	DLGF-KF-20-250-PPSA
		300	5074942	DLGF-KF-20-300-PPSA
		350	5074943	DLGF-KF-20-350-PPSA
		400	5074944	DLGF-KF-20-400-PPSA
		500	5074946	DLGF-KF-20-500-PPSA
		600	5074948	DLGF-KF-20-600-PPSA
	25	100	5072370	DLGF-KF-25-100-PPSA
		150	5072371	DLGF-KF-25-150-PPSA
		200	5072372	DLGF-KF-25-200-PPSA
		250	5072373	DLGF-KF-25-250-PPSA
		300	5072374	DLGF-KF-25-300-PPSA
		350	5072375	DLGF-KF-25-350-PPSA
		400	5072376	DLGF-KF-25-400-PPSA
		500	5072378	DLGF-KF-25-500-PPSA
		600	5072380	DLGF-KF-25-600-PPSA
	32	200	5074802	DLGF-KF-32-200-PPSA
		300	5074804	DLGF-KF-32-300-PPSA
		400	5074806	DLGF-KF-32-400-PPSA
		500	5074808	DLGF-KF-32-500-PPSA
		600	5074810	DLGF-KF-32-600-PPSA
		40	200	5074756
	300		5074758	DLGF-KF-40-300-PPSA
	400		5074760	DLGF-KF-40-400-PPSA
	500		5074762	DLGF-KF-40-500-PPSA
	600		5074764	DLGF-KF-40-600-PPSA

Bestellangaben – Produktbaukasten

	20	25	32	40	Bedin- gungen	Code	Eintrag Code
Baukasten-Nr.	8063799	8063800	8063801	8063802			
Funktion	Linearantriebe					DLGF	DLGF
Führung	Kugelumlaufführung					-KF	-KF
Kolben-Ø [mm]	20	25	32	40		-...	
Hub [mm]	50, 100, 150, 200, 250, 300, 350, 400, 450, 500, 550, 600, 650, 700, 750, 800, 850, 900, 950, 1000					-...	
Dämpfung	pneumatische Dämpfung, beidseitig selbsteinstellend					-PPS	-PPS
Positionserkennung	für Näherungsschalter					A	A
Profilausführung	mit Befestigungsbohrungen						
	ohne Befestigungsbohrungen					-W	

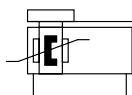
Peripherieübersicht





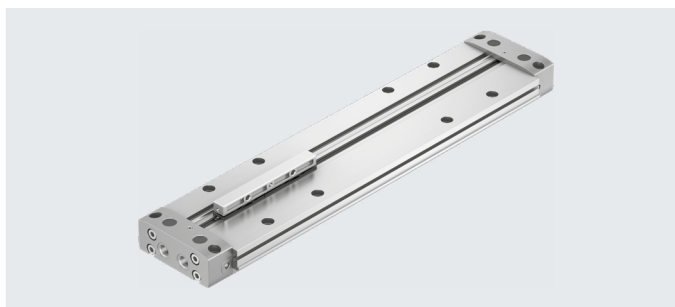
Peripherieübersicht

Zubehör			
	Typ/Bestellcode	Beschreibung	→ Seite/Internet
[1]	Nutabdeckung ABP-5-S1	zum Schutz vor Verschmutzung	35
[2]	Profilbefestigung DAMH-L8-P	zur Befestigung des Linearantriebs in senkrechter Einbaulage	30
[3]	Näherungsschalter SMT-8M	zur Abfrage der Mitnehmerposition	35
[4]	Kabelhalter DADG	zur Fixierung des Näherungsschalterkabel	35
[5]	Drossel-Rückschlagventil GRLA	zur Geschwindigkeitsregulierung	35
[6]	Mitnehmer DARD-L8	zum Ausgleich von Fluchtungsfehlern bei Verwendung von externen Führungen	32
[7]	Profilbefestigung DAMH-L8-PL	zur Befestigung von zwei gegeneinander stehenden Linearantrieben in senkrechter Einbaulage	31

Datenblatt



-  - Baugröße
20 ... 40
-  - Hublänge
50 ... 1000 mm



Allgemeine Technische Daten					
Kolben- \varnothing		20	25	32	40
Konstruktiver Aufbau	Kolbenstangenloser Antrieb				
Mitnahmeprinzip	formschlüssig (Schlitz)				
Führung	Grundauführung				
Funktionsweise	doppeltwirkend				
Hub					
Standardhub	[mm]	100, 150, 200, 250, 300, 350, 400, 500, 600		200, 300, 400, 500, 600	
Produktbaukasten ¹⁾	[mm]	50 ... 1000			
Pneumatischer Anschluss		M5	G1/8	G1/8	G1/4
Dämpfung	pneumatische Dämpfung, beidseitig selbsteinstellend				
Dämpfungslänge	[mm]	9,6	9	11,6	12,9
Min. Geschwindigkeit	[m/s]	0,07			
Max. Geschwindigkeit	[m/s]	1,5			
Wiederholgenauigkeit	[mm]	$\pm 0,05$			
Positionserkennung	für Näherungsschalter				
Befestigungsart	Direktbefestigung über Durchgangsbohrung mit Zubehör				
Einbaulage	beliebig				

1) Der Antrieb ist nur in 50 mm Schritten bestellbar.

Betriebs- und Umweltbedingungen					
Kolben- \varnothing		20	25	32	40
Betriebsdruck	[bar]	2 ... 8		1,5 ... 8	
Betriebsmedium	Druckluft nach ISO 8573-1:2010 [7:-:-]				
Hinweis zum Betriebs- / Steuermedium	geölter Betrieb möglich (im weiteren Betrieb erforderlich)				
Umgebungstemperatur	[°C]	0 ... 60			
Korrosionsbeständigkeit KBK ¹⁾		1			

1) Korrosionsbeständigkeitsklasse KBK 1 nach Festo Norm FN 940070
Niedrige Korrosionsbeanspruchung. Trockene Innenraumanwendung bzw. Transport und Lagerschutz. Gilt auch für Teile hinter Abdeckungen, im nicht sichtbaren Innenbereich, oder Teile die im Anwendungsfall abgedeckt sind (z. B. Antriebszapfen).

Kräfte und Aufprallenergie					
Kolben- \varnothing		20	25	32	40
Theoretische Kraft bei 6 bar	[N]	188	295	483	754
Aufprallenergie in den Endlagen	[J]	0,17	0,27	0,44	0,69

Gewichte [g]					
Kolben- \varnothing		20	25	32	40
Grundgewicht bei 0 mm Hub		590	957	1703	3234
Gewichtszuschlag pro 10 mm Hub		28,2	35,3	54,7	80,6
Bewegte Masse		66	110	208	450

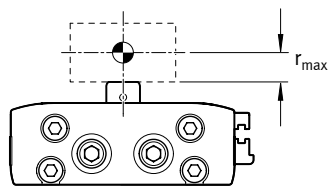
Datenblatt

Arbeitsbereich der Dämpfung

Die Dämpfung in den Endlagen ist so eingestellt, dass ein stoßfreier Betrieb gewährleistet ist. Liegen die Betriebsbedingungen außerhalb des zulässigen Bereiches, ist die bewegte Masse durch geeignete Vorrichtungen (externe Stoßdämpfer), möglichst im Massenschwerpunkt, abzufangen.

Die Werte gelten für:

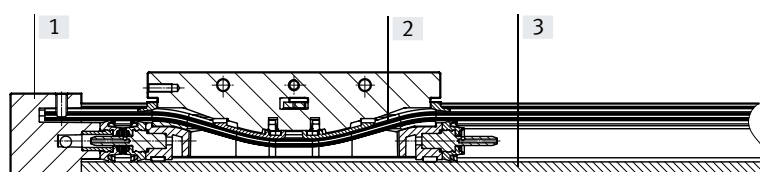
- horizontale Einbaulage
- Nutzlast oben



Kolben- \varnothing		20	25	32	40
Abstand r_{max}	[mm]	6	6	8	8

Werkstoffe

Funktionsschnitt

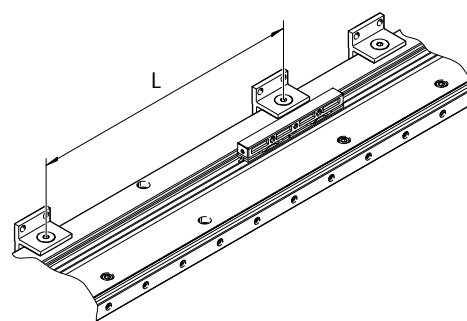
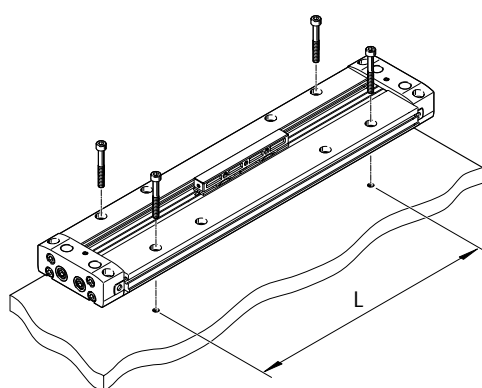


Linearantrieb	
[1] Deckel	Alu-Guss, beschichtet
[2] Dichtungen	NBR TPE-U(PU)
[3] Gehäuse	Aluminium, eloxiert
Werkstoff-Hinweis	Kupfer- und PTFE-frei RoHS konform

Direktbefestigung

Um Verspannungen zu vermeiden muss der Antrieb, abhängig von der Länge, unterschiedlich oft befestigt werden. Der maximale Stützabstand L beträgt 300 mm.

Deshalb ist auch bei der Variante ohne Befestigungsbohrung (Merkmal W) auf eine geeignete Abstützung zu achten.



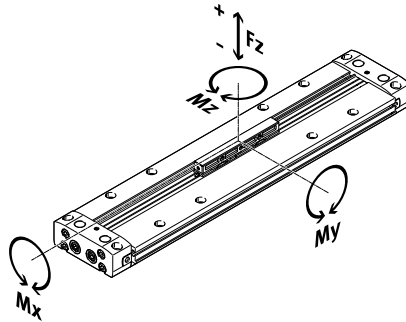
Hub [mm]	Anzahl Schraubenpaare			
	DLGF-20	DLGF-25	DLGF-32	DLGF-40
50 ... 150	2	2	2	2
200	2	2	2	3
250	2	2	3	3
300	3	3	3	3
350 ... 450	3	3	3	4
500 ... 600	4	4	4	4
650 ... 750	4	4	4	5
800 ... 1000	5	5	5	5

Datenblatt

Belastungskennwerte

Die angegebenen Kräfte und Momente beziehen sich auf die Mitte des Mitnehmers.

Sie dürfen im dynamischen Betrieb nicht überschritten werden. Dabei muss besonders auf den Abbremsvorgang geachtet werden.



Wirken gleichzeitig mehrere der unten genannten Kräfte und Momente auf den Antrieb, müssen neben den aufgeführten Maximalbelastungen folgende Gleichung erfüllt werden:

$$0,4 \cdot \frac{F_{z1}}{F_{z2}} + \frac{M_{x1}}{M_{x2}} + \frac{M_{y1}}{M_{y2}} + 0,2 \cdot \frac{M_{z1}}{M_{z2}} \leq 1$$

$$\frac{F_{z1}}{F_{z2}} \leq 1 \qquad \frac{M_{z1}}{M_{z2}} \leq 1$$

F_1/M_1 = dynamischer Wert

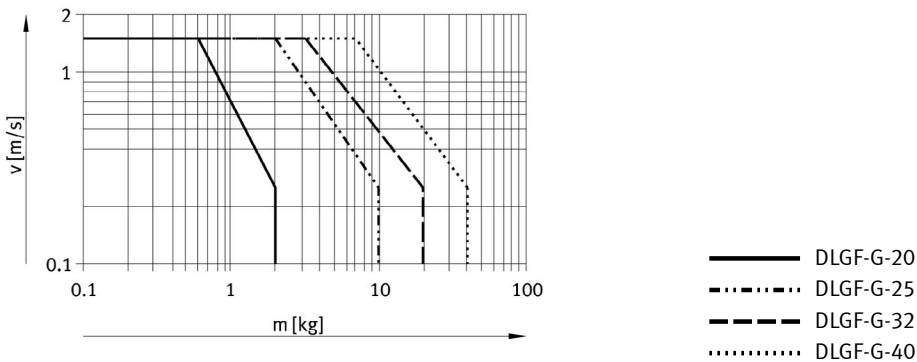
F_2/M_2 = maximaler Wert

Zulässige Kräfte und Momente

Kolben-ø		20	25	32	40
$F_{z_{max.}}$ +	[N]	54	95	138	456
$F_{z_{max.}}$ -	[N]	98	164	276	662
$M_{x_{max.}}$	[Nm]	0,6	1,1	1,8	7,7
$M_{y_{max.}}$	[Nm]	2,2	4,5	7,6	37,6
$M_{z_{max.}}$	[Nm]	0,7	1,4	2,9	11,2

Maximal zulässige Geschwindigkeit v in Abhängigkeit von Nutzlast m

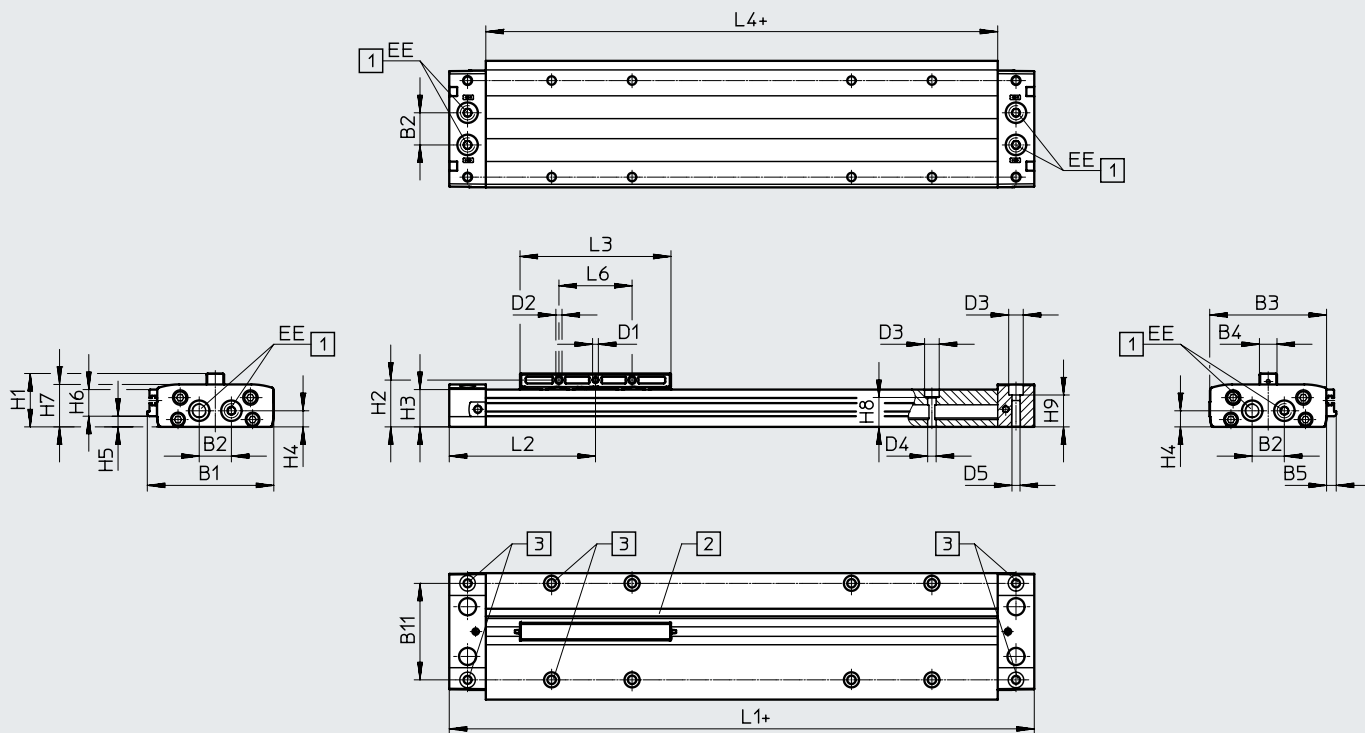
Mit PPS-Dämpfung



Datenblatt

Abmessungen

Download CAD-Daten → www.festo.com



- + zuzüglich Hublänge
- [1] Druckluftanschlüsse
- [2] Sensornut für Näherungsschalter
- [3] Befestigungsbohrungen für Zubehör
→ Seite 30, 31
- [4] Befestigungsbohrungen

Passende O-Ringe für
Druckluftanschlüsse unten:
Für Kolben- \varnothing 20: \varnothing 5x2
Für Kolben- \varnothing 25: \varnothing 12x2
Für Kolben- \varnothing 32: \varnothing 12x2
Für Kolben- \varnothing 40: \varnothing 16x2

\varnothing	B1	B2	B3	B4	B5	B11	D1	D2 \varnothing	D3 \varnothing
[mm]									
20	79,5	17	71,8	12	7,6	60	M4	4,2	8
25	86,5	22	79,8	12	6,6	66	M4	4,2	10
32	108	26	99,6	16	8,2	82	M4	4,2	11
40	130	32	119,8	16	10,1	100	M4	4,2	11

\varnothing	D4 \varnothing	D5 \varnothing	EE	H1	H2	H3	H4	H5	H6
[mm]									
20	4,7	4,5	M5	31,5	27	21	9	5	16
25	5,8	5,5	G1/8	36,5	32	25,5	11	7,3	18,2
32	6,8	6,5	G1/8	44,5	40	32	14	8,1	23,9
40	6,8	6,6	G1/4	51,5	46,5	39,5	19,5	10,8	28,7

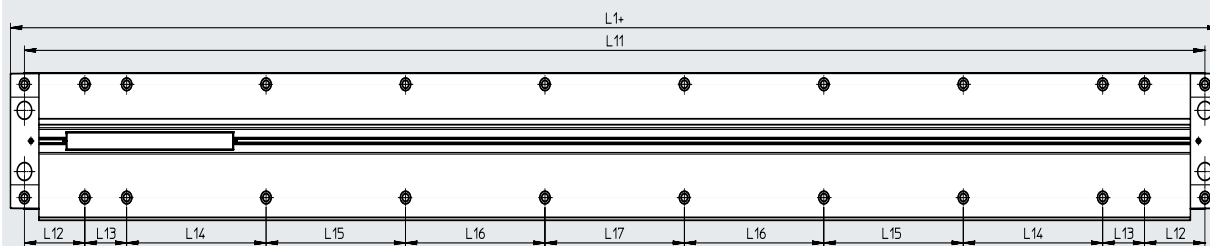
\varnothing	H7	H8	H9	L1	L2	L3	L4	L6	Hubtoleranz
[mm]				$\pm 0,35$					
20	24	15,6	17,6	160	80	87,6	120	40	+1,5
25	29	20,1	21,8	200	100	103,2	150	50	
32	35	24,6	26,5	230	115	121,6	170	60	
40	42,7	32,1	34,7	300	150	180	238,8	70	

Datenblatt

Abmessungen

Download CAD-Daten → www.festo.com

Befestigungsbohrungen



Maß	L1				L11				L12				L13			
	20	25	32	40	20	25	32	40	20	25	32	40	20	25	32	40
Hub																
50	210	250	280	350	190	225	250	320	55	57,5	65	65	40	55	60	20
100	260	300	330	400	240	275	300	370					65	80	80	45
150	310	350	380	450	290	325	350	420					90	105	110	70
200	360	400	430	500	340	375	400	470					40	55	60	20
250	410	450	480	550	390	425	450	520					65	80	80	45
300	460	500	530	600	440	475	500	570					90	105	110	70
350	510	550	580	650	490	525	550	620					40	55	60	20
400	560	600	630	700	540	575	600	670					65	80	80	45
450	610	650	680	750	590	625	650	720					90	105	110	70
500	660	700	730	800	640	675	700	770					40	55	60	20
550	710	750	780	850	690	725	750	820					65	80	80	45
600	760	800	830	900	740	775	800	870					90	105	110	70
650	810	850	880	950	790	825	850	920					40	55	60	20
700	860	900	930	1000	840	875	900	970					65	80	80	45
750	910	950	980	1050	890	925	950	1020					90	105	110	70
800	960	1000	1030	1100	940	975	1000	1070					40	55	60	20
850	1010	1050	1080	1150	990	1025	1050	1120	65	80	80	45				
900	1060	1100	1130	1200	1040	1075	1100	1170	90	105	110	70				
950	1110	1150	1180	1250	1090	1125	1150	1220	40	55	60	20				
1000	1160	1200	1230	1300	1140	1175	1200	1370	65	80	80	45				

Maß	L14				L15				L16				L17			
	20	25	32	40	20	25	32	40	20	25	32	40	20	25	32	40
Hub																
50	-	-	-	75	-	-	-	-	-	-	-	-	-	-	-	-
100																
150																
200				150									150	150	150	
250																
300																
350	150	150	150	150	-	-	-	-	-	-	-	-	-	-	-	150
400																
450																
500								150					150	150	150	-
550																
600																
650	150	150	150	150	150	150	150	150	-	-	-	-	-	-	-	150
700																
750																
800												150	150	150	150	-
850																
900																
950	150	150	150	150	150	150	150	150	150	150	150	150	-	-	-	150
1000																

Datenblatt

Abmessungen

Download CAD-Daten → www.festo.com

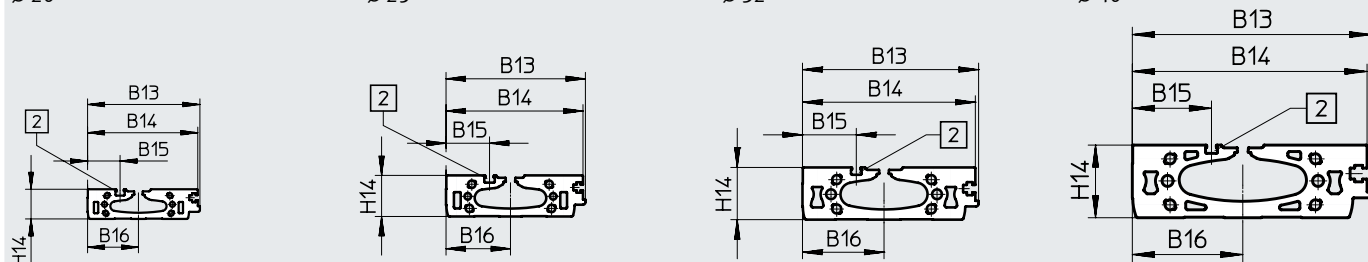
Profilrohr

∅ 20

∅ 25

∅ 32

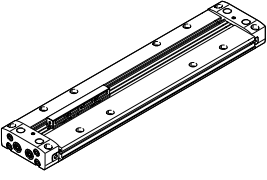
∅ 40



[2] Sensornut für Näherungsschalter

∅	B13	B14	B15	B16	H14
[mm]					
20	79,5	78	23	36	21
25	86,5	85	27	40	25,5
32	108	106	33	50	32
40	130	127,5	43	60	39,5

Datenblatt

Bestellangaben	Kolben-ø	Hub [mm]	Teile-Nr.	Typ
	20	100	5074918	DLGF-G-20-100-PPSA
		150	5074919	DLGF-G-20-150-PPSA
		200	5074920	DLGF-G-20-200-PPSA
		250	5074921	DLGF-G-20-250-PPSA
		300	5074922	DLGF-G-20-300-PPSA
		350	5074923	DLGF-G-20-350-PPSA
		400	5074924	DLGF-G-20-400-PPSA
		500	5074926	DLGF-G-20-500-PPSA
		600	5074928	DLGF-G-20-600-PPSA
	25	100	5072350	DLGF-G-25-100-PPSA
		150	5072351	DLGF-G-25-150-PPSA
		200	5072352	DLGF-G-25-200-PPSA
		250	5072353	DLGF-G-25-250-PPSA
		300	5072354	DLGF-G-25-300-PPSA
		350	5072355	DLGF-G-25-350-PPSA
		400	5072356	DLGF-G-25-400-PPSA
		500	5072358	DLGF-G-25-500-PPSA
		600	5072360	DLGF-G-25-600-PPSA
	32	200	5074782	DLGF-G-32-200-PPSA
		300	5074784	DLGF-G-32-300-PPSA
		400	5074786	DLGF-G-32-400-PPSA
		500	5074788	DLGF-G-32-500-PPSA
		600	5074790	DLGF-G-32-600-PPSA
	40	200	5074736	DLGF-G-40-200-PPSA
		300	5074738	DLGF-G-40-300-PPSA
		400	5074740	DLGF-G-40-400-PPSA
		500	5074742	DLGF-G-40-500-PPSA
		600	5074744	DLGF-G-40-600-PPSA

Bestellangaben – Produktbaukasten

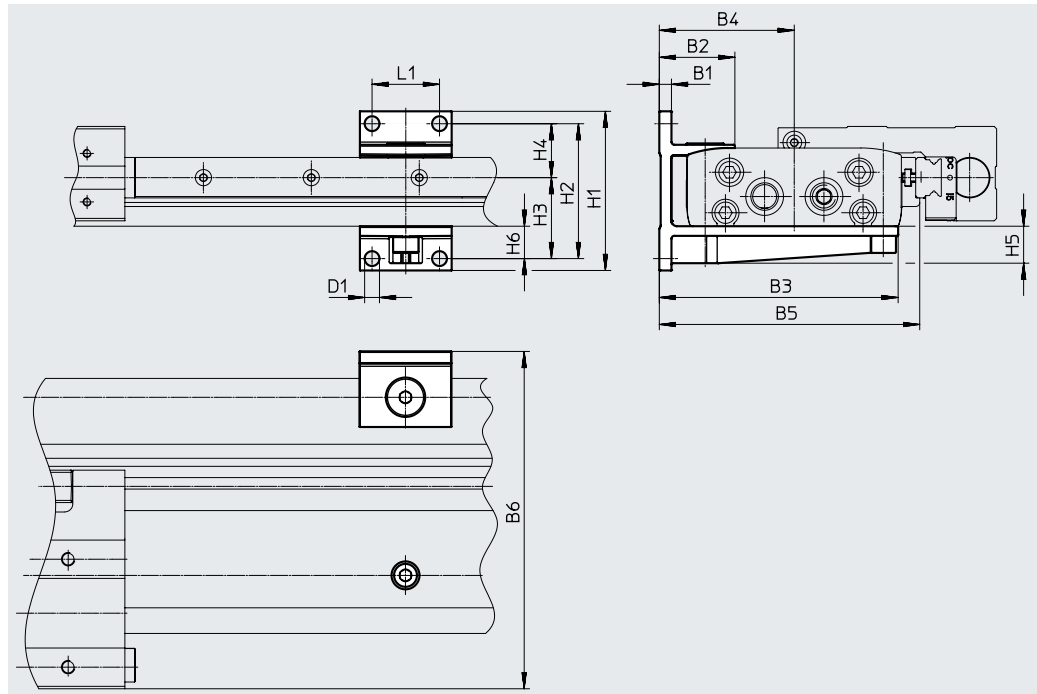
	20	25	32	40	Bedin- gungen	Code	Eintrag Code
Baukasten-Nr.	8063799	8063800	8063801	8063802			
Funktion	Linearantriebe					DLGF	DLGF
Führung	Grundauführung					-G	-G
Kolben-Ø [mm]	20	25	32	40		-...	
Hub [mm]	50, 100, 150, 200, 250, 300, 350, 400, 450, 500, 550, 600, 650, 700, 750, 800, 850, 900, 950, 1000					-...	
Dämpfung	pneumatische Dämpfung, beidseitig selbsteinstellend					-PPS	-PPS
Positionserkennung	für Näherungsschalter					A	A
Profilauführung	mit Befestigungsbohrungen						
	ohne Befestigungsbohrungen					-W	

Zubehör

Profilbefestigung DAMH-L8-P

für DLGF-G/-KF

Werkstoff:
hochlegierter Stahl, rostfrei
Kupfer- und PTFE-frei
RoHS konform



Abmessungen und Bestellangaben

für \varnothing	B1	B2	B3	B4	B5 ¹⁾	B6 ²⁾	D1 \varnothing	H1
[mm]								
20	4,5	27	80,5	46	89,5	115	4,5	50
25	4,5	28	88,5	50	96,5	125	5,5	59
32	5,5	32	108	60	118	155	6,6	73
40	5,7	33,7	127	70	140	185	6,6	80

für \varnothing	H2	H3 ²⁾	H4 ²⁾	H5	H6	L1	Gewicht [g]	Teile-Nr.	Typ
[mm]									
20	40	25	15	10,7	10	25	169	8069009	DAMH-L8-20-P-1
25	50	30	20	13,7	12	25	204	8069010	DAMH-L8-25-P-1
32	60	30	30	14	11	30	373	8069011	DAMH-L8-32-P-1
40	65	35	30	14,8	11	30	438	8069012	DAMH-L8-40-P-1

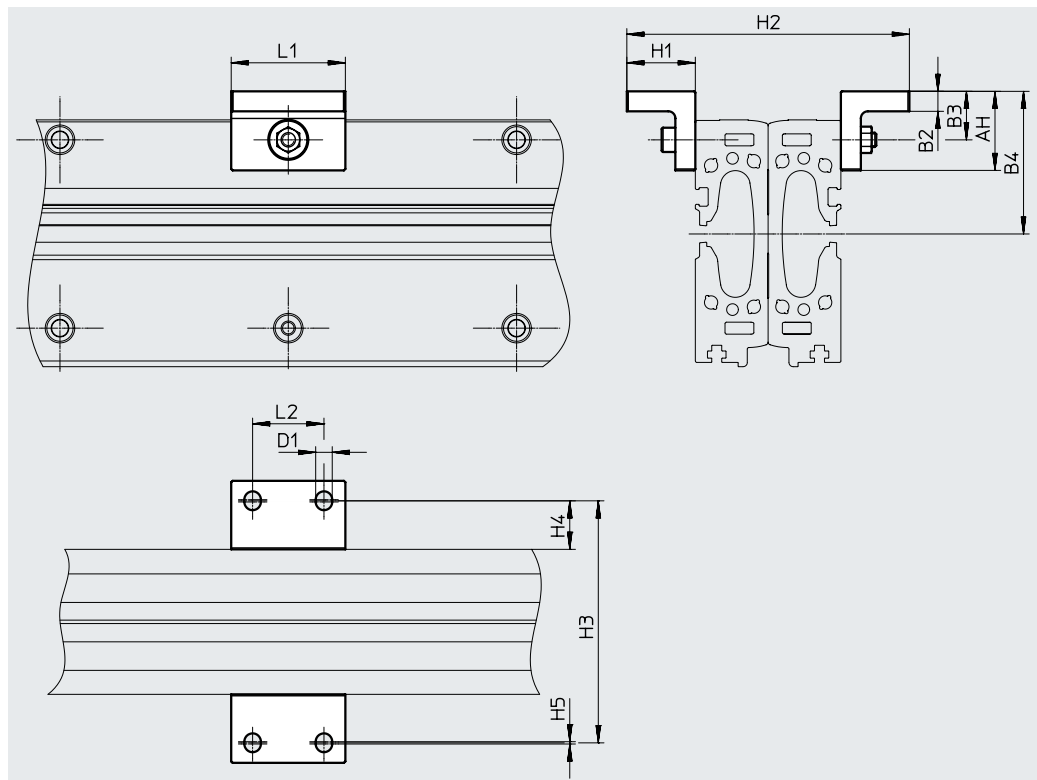
- 1) Nur in Verbindung mit DLGF-...-G
2) Nur in Verbindung mit DLGF-...-KF

Zubehör

Profilbefestigung DAMH-L8-PL
zur Befestigung von zwei gegeneinander stehenden Linearantrieben in senkrechter Einbaulage.

Werkstoff:
Alu-Knetlegierung, eloxiert
Kupfer- und PTFE-frei
RoHS konform

für DLGF-G/-KF



Abmessungen und Bestellangaben

für \varnothing	AH	B2	B3	B4	D1 \varnothing	H1	H2	H3
[mm]								
20	25,2	6,5	16	46	4,6	19,5	81	70
25	27,7	7	17	50	5,8	24	99	85
32	32,5	9	19	60	6,7	26	116	100
40	32,5	9	20	70	6,7	26	131	115

für \varnothing	H4	H5	L1	L2	Gewicht	Teile-Nr.	Typ
[mm]					[g]		
20	14	1	35	20	64	8069013	DAMH-L8-20-PL-1
25	17	1	40	25	99	8069014	DAMH-L8-25-PL-1
32	18	1	45	30	160	8069015	DAMH-L8-32-PL-1
40	18	1	45	30	166	8069016	DAMH-L8-40-PL-1

Zubehör

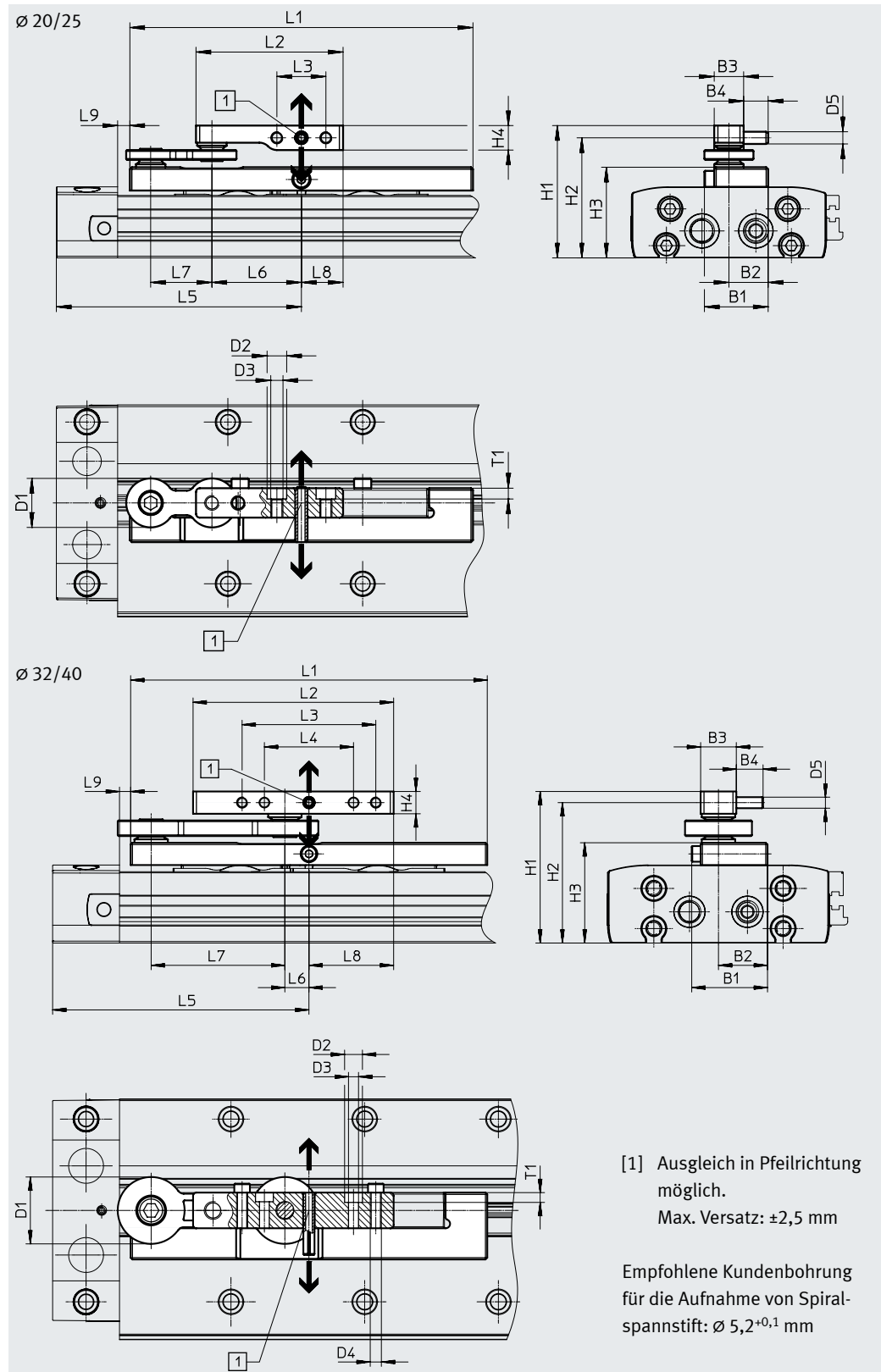
Mitnehmer DARD-L8

zum Ausgleich von Fluchtungsfehlern bei Verwendung von externen Führungen.

Werkstoff:

Aluminium, eloxiert
Kupfer- und PTFE-frei
RoHS konform

für DLGF-G



[1] Ausgleich in Pfeilrichtung möglich.
Max. Versatz: $\pm 2,5$ mm

Empfohlene Kundenbohrung für die Aufnahme von Spiralspannstift: $\varnothing 5,2^{+0,1}$ mm

Zubehör

Abmessungen und Bestellangaben			
für \varnothing [mm]	Max. Versatz zwischen Linearantrieb und externer Führung [mm]	Max. zulässige Belastung in Krafrichtung [N]	Umgebungstemperatur [°C]
20, 25	±2,5	550	0 ... +60
32, 40	±2,5	1500	

für \varnothing [mm]	B1	B2	B3	B4	D1 \varnothing	D2 \varnothing	D3	D4	D5 \varnothing
20	26	16	12	10	20	8	M5 ²⁾	–	5,2
25	26	16	12	10	20	8	M5 ²⁾	–	5,2
32	34	22	16	12	30	8	4,5	M5	5,2
40	34	22	16	12	30	8	4,5	M5	5,2

für \varnothing [mm]	H1	H2	H3	L1	L2	L3	L4	L5	L6
20	49	44	32	114	60	±0,1 20	±0,1 –	80	25,8
25	54	49	37	140	60	±0,1 20	±0,1 –	100	36,5
32	68	63	45	160	90	±0,1 60	±0,1 40	115	10,8
40	75	70	52	228	90	±0,1 60	±0,1 40	150	43

für \varnothing [mm]	L7	L8	L9	T1	KBK ¹⁾	Gewicht [g]	Teile-Nr.	Typ
20	25	17	2,2	4,4	1	137	8081466	DARD-L8-20-S
25	25	17	5	4,4		166	4134871	DARD-L8-25-S
32	60	38	5	4,4		294	8081467	DARD-L8-32-S
40	60	38	5	4,4		440	4448222	DARD-L8-40-S

1) Korrosionsbeständigkeitsklasse KBK 1 nach Festo Norm FN 940070

Niedrige Korrosionsbeanspruchung. Trockene Innenraumanwendung bzw. Transport und Lagerschutz. Gilt auch für Teile hinter Abdeckungen, im nicht sichtbaren Innenbereich, oder Teile die im Anwendungsfall abgedeckt sind (z. B. Antriebszapfen).

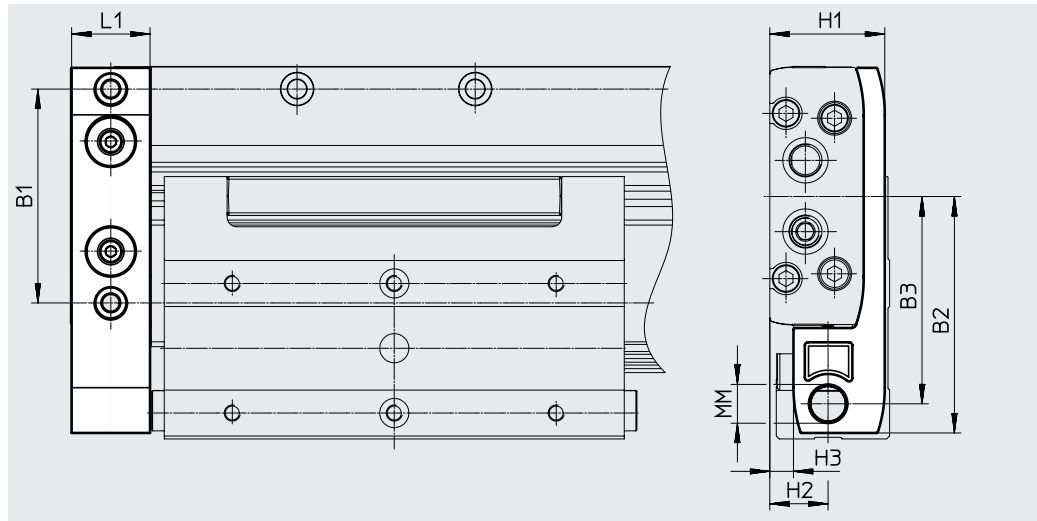
2) Die Gewindebohrung kann auch als Durchgangsbohrung für Schrauben mit Gewinde M4 genutzt werden.

Zubehör

Stoßdämpferhalter DAYP-L8 für Stoßdämpfer DYSS

für DLGC-KF

Werkstoff:
hochlegierter Stahl, rostfrei
Kupfer- und PTFE-frei
RoHS konform



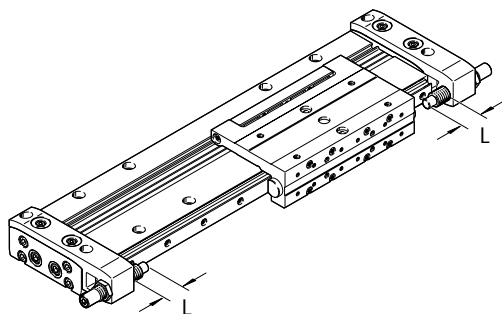
Abmessungen und Bestellangaben

für \varnothing	B1	B2	B3	H1	H2
[mm]					
20	60	67,1	59	30,5	14,9
25	66	73	64	35,5	18
32	82	92,3	83,4	43,5	19
40	100	113	100,5	50,5	24

für \varnothing	H3	L1	MM	Gewicht	Teile-Nr.	Typ
[mm]				[g]		
20	5	19,5	M10x1	165	8069005	DAYP-L8-20
25	7,3	24,2	M12x1	224	8069006	DAYP-L8-25
32	8	29	M14x1	429	8069007	DAYP-L8-32
40	10,8	29,5	M16x1	560	8069008	DAYP-L8-40

Hubeinstellung mit Hilfe der Stoßdämpfer DYSS

Die Stoßdämpfer können pro Seite bis zu $L = 25$ mm verstellt werden. Dies bedeutet, dass der Hub um max. 50 mm reduziert werden kann.

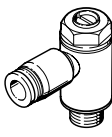

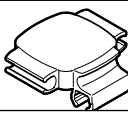
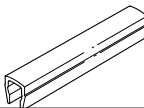


Bestellangaben

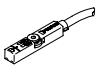
	für \varnothing	Bemerkung	Teile-Nr.	Typ	PE ¹⁾
Datenblätter → Internet: dyss					
	20	für DLGC-KF	8069001	DYSS-7-5-Y1F	1
	25		8069002	DYSS-8-8-Y1F	
	32		8069003	DYSS-10-10-Y1F	
	40		8069004	DYSS-12-12-Y1F	



1) Packungseinheit in Stück

Zubehör

Bestellangaben		für ø	Bemerkung	Teile-Nr.	Typ	PE ¹⁾
Drossel-Rückschlagventil GRLA						
	20	Metall-Ausführung		193137	GRLA-M5-QS-3-D	1
	25, 32			193138	GRLA-M5-QS-4-D	
				193142	GRLA-1/8-QS-3-D	
	40			193143	GRLA-1/8-QS-4-D	
				193144	GRLA-1/8-QS-6-D	
				193146	GRLA-1/4-QS-6-D	
				193147	GRLA-1/4-QS-8-D	
193148	GRLA-1/4-QS-10-D					
Verbindungshülse ZBV						
	25, 32	zur Zentrierung bei Direktbefestigung von Mini-Schlitten DGSL		548805	ZBV-9-7	10
	40			548806	ZBV-12-9	
Kabelhalter DADG						
	20 ... 40	zur Fixierung des Näherungsschaltekabels im Winkel von 90°		8069000	DADG-HL-N8-P2	2
Nutabdeckung ABP						
	20 ... 40	für Sensornut, je 0,5 mm		563360	ABP-5-S1	2

1) Packungseinheit in Stück

Bestellangaben – Näherungsschalter für T-Nut, magnetoresistiv						Datenblätter → Internet: smt
	Befestigungsart	Schaltausgang	Elektrischer Anschluss	Kabellänge [m]	Teile-Nr.	Typ
Schließer						
	von oben in Nut einsetzbar, bündig mit Zylinderprofil, kurze Bauform	PNP	Kabel, 3-adrig	2,5	574335	SMT-8M-A-PS-24V-E-2,5-OE
			Stecker M8x1, 3-polig	0,3	574334	SMT-8M-A-PS-24V-E-0,3-M8D
		NPN	Kabel, 3-adrig	2,5	574338	SMT-8M-A-NS-24V-E-2,5-OE
			Stecker M8x1, 3-polig	0,3	574339	SMT-8M-A-NS-24V-E-0,3-M8D

Bestellangaben – Verbindungsleitungen					Datenblätter → Internet: nebu
	Elektrischer Anschluss links	Elektrischer Anschluss rechts	Kabellänge [m]	Teile-Nr.	Typ
	Dose gerade, M8x1, 3-polig	Kabel, offenes Ende, 3-adrig	2,5	541333	NEBU-M8G3-K-2.5-LE3
			5	541334	NEBU-M8G3-K-5-LE3
	Dose gewinkelt, M8x1, 3-polig	Kabel, offenes Ende, 3-adrig	2,5	541338	NEBU-M8W3-K-2.5-LE3
			5	541341	NEBU-M8W3-K-5-LE3