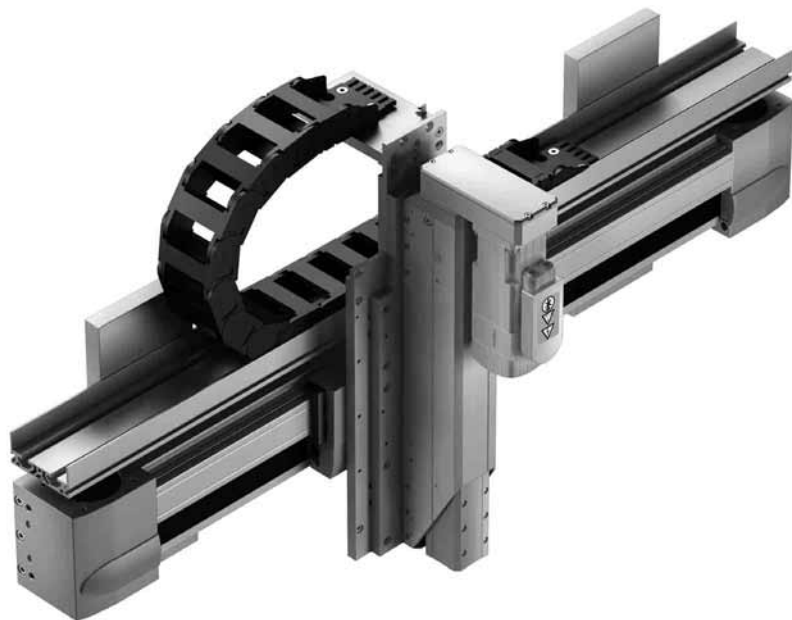




## Linienportale



### Bewegungen in 2D:

Ein Linienportal besteht aus einer Portalachse und einem Jochantrieb.

- Hohe mechanische Steifigkeit und robuster Aufbau
- Pneumatische und elektrische Komponenten – frei kombinierbar
- Als elektrische Lösung – frei positionierbar/beliebige Zwischenpositionen

### Einsatzbereich:

- Ideal bei langen Portalhüben
- Sie werden häufig beim Zuführen oder Beschicken eingesetzt
- Werkstückmassen bis 5 kg (Nutzlast bis 10 kg)
- Lange Portalhübe bis 3 m und große Lasten bis 10 kg
- Hohe Anforderungen an die Systemsteifigkeit

**Beispiel: Baustoffindustrie**  
Handling, Palletieren und Verpacken von Keramikfliesen



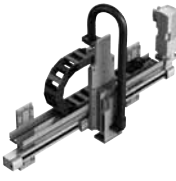



### Anforderungen

- Hohe Dynamik
- Sanftes Beschleunigen und Bremsen
- Ruckfreie Bewegung
- Gute Positionierbarkeit

### Lösung

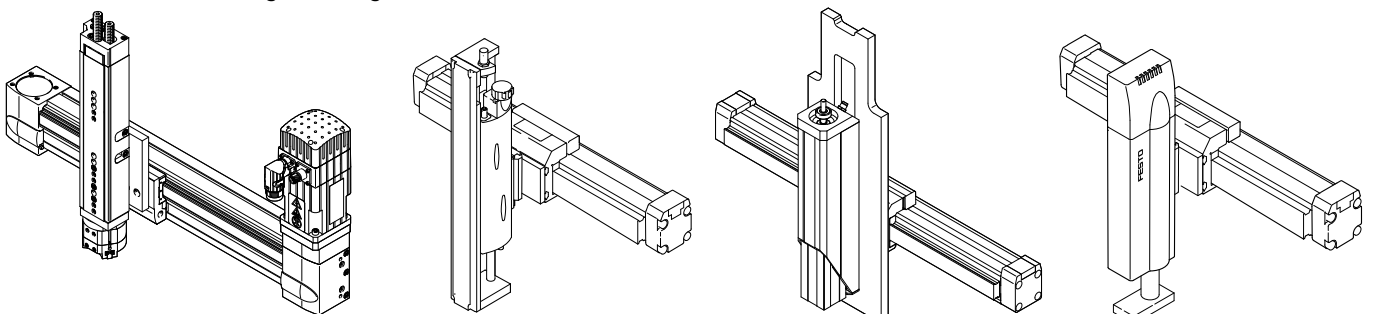
- Linienportal mit Zahnriemenachsen und Auslegerachse
- Komplette Lösung inklusive Vakuumsauggreifer



Typ	Wichtige Eigenschaften	Aufbau der Achsen	Nutzlast	Max. Nutzhöhe	Komponenten
 <ul style="list-style-type: none"> <li>• Linienportal als Mono-Achse</li> <li>• Freie Bewegung der Z-Achse in der vertikalen Ebene (2D)</li> </ul>	<ul style="list-style-type: none"> <li>• Hohe Prozesssicherheit durch Installationsintegration</li> <li>• Pneumatische und elektrische Antriebe (mit frei programmierbaren Positionen)</li> <li>• Wiederholgenaue, zentrierte Direktverbindungen der Achsen</li> <li>• Minischlitten in der Z-Achse für höchste Präzision</li> </ul>	<b>Y:</b> Portalachsen <b>Z:</b> Schlitten Auslegerachse	Mono: 0 ... 6 kg	<b>Y:</b> bis 5000 mm  <b>Z:</b> bis 300 mm	<b>Y:</b> DGC/EGC  <b>Z:</b> DGSL EGSA
 <ul style="list-style-type: none"> <li>• siehe oben</li> </ul>	<ul style="list-style-type: none"> <li>• siehe oben, Punkt 1–3</li> <li>• Pneumatische Auslegerachse in der Z-Achse mit hoher Wiederholgenauigkeit, hoher Dynamik und Zwischenpositionen</li> </ul>	<b>Y:</b> Portalachsen <b>Z:</b> Handhabungsachse	Mono: 0 ... 5 kg	<b>Y:</b> bis 5000 mm  <b>Z:</b> bis 200 mm	<b>Y:</b> DGC/EGC  <b>Z:</b> HMPL
 <ul style="list-style-type: none"> <li>• siehe oben</li> </ul>	<ul style="list-style-type: none"> <li>• siehe oben, Punkt 1–3</li> <li>• Pneumatische Handhabungsachse in der Z-Achse mit hoher Steifigkeit und Zwischenpositionen</li> </ul>	<b>Y:</b> Portalachsen <b>Z:</b> Handhabungsachse	Mono: 0 ... 10 kg*	<b>Y:</b> bis 5000 mm  <b>Z:</b> bis 400 mm	<b>Y:</b> DGC/EGC  <b>Z:</b> HMP
 <ul style="list-style-type: none"> <li>• Linienportal als Mono- oder Duo-Achse</li> <li>• Freie Bewegung der Z-Achse in der vertikalen Ebene (2D)</li> </ul>	<ul style="list-style-type: none"> <li>• siehe oben, Punkt 1–3</li> <li>• Elektrische Auslegerachse in der Z-Achse für große Hübe, bei hoher Dynamik und geringer bewegter Eigenmasse</li> </ul>	<b>Y:</b> Portalachsen <b>Z:</b> Auslegerachse	Mono: 0 ... 15 kg  Duo: 0 ... 25 kg	<b>Y:</b> bis 5000 mm  <b>Z:</b> bis 900 mm	<b>Y:</b> DGC/EGC  <b>Z:</b> DGEA

Höhere Nutzlasten bis 50 kg auf Anfrage

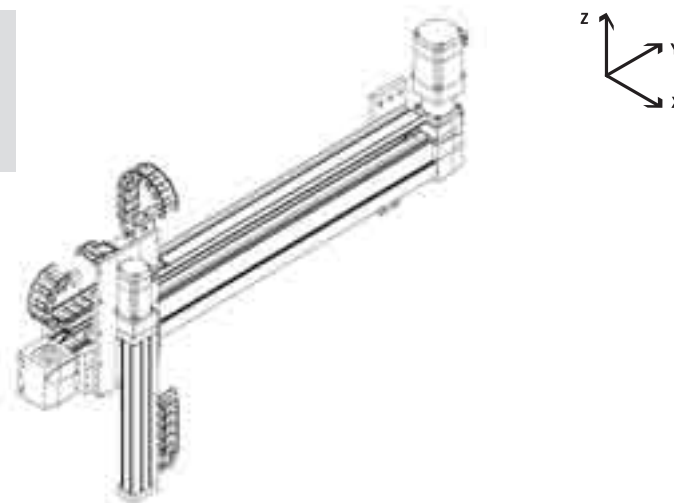
\* bei Verwendung vom pneumatischen Antrieb DGC, Einsatz als Duo-Achse



# Standard-Linienportal LP 25

Nutzlast bis 25 kg

**Antriebspaket an elektrischen Achsen**  
 Servomotor: EMMS-AS  
 Controller: CMMS/P-AS (CMMD)



## Technische Daten

		Hub/mm	Zwischenposition	Wiederholgenauigkeit/mm	
Z-Achse	↕		Endlage	Zwischenposition	
ZR	DGEA-40	0 ... 1000	beliebig	± 0,05	± 0,05
SP	EGC-120-BS-KF	0 ... 1000 ***	beliebig	± 0,02	± 0,02
SP	DNCE-63 mit FENG	0 ... 500	beliebig	± 0,02	± 0,02
P	DFM-50	0 ... 400	–	max. 0,05	–
P	DNC-63 mit FENG	0 ... 500	2fach	± 0,2	–
PS	DNCI-63 mit FENG	0 ... 500	2 fach/beliebig **	≤± 0,5	≤± 0,5/± 2**
Y-Achse	↔				
ZR	EGC-185-TB-KF ****	0 ... 8500	beliebig	± 0,08	± 0,08
SP	EGC-185-BS-KF ****	0 ... 3000	beliebig	± 0,02	± 0,02
ZR	2xEGC-120-TB-KF *****	0 ... 8500	beliebig	± 0,08	± 0,08
SP	2xEGC-120-BS-KF *****	0 ... 2500	beliebig	± 0,02	± 0,02
ZR	EGC-HD-220 ****	0 ... 5000	beliebig	± 0,08	± 0,08
SP	EGC-HD-220 ****	0 ... 3000	beliebig	± 0,02	± 0,02
P	DGC-63 + FA *****	0 ... 5000	1fach *	± 0,02	± 0,02/± 0,1
PS	DGCI-63 + FA *****	0 ... 2000	2fach/beliebig **	Max. ± 0,4	Max. ± 0,4/± 2

\* mehr als 1fach auf Anfrage

\*\* 2fach bei SPC11/CMPX, beliebig bei SPC200/CMAX; ≤± 0,5 mm bei SCP11/CMPX /± 2 mm bei SPC200/CMAX

\*\*\* Begrenzung im Jochbetrieb auf 700 mm

\*\*\*\* max. Z Hub 600 mm

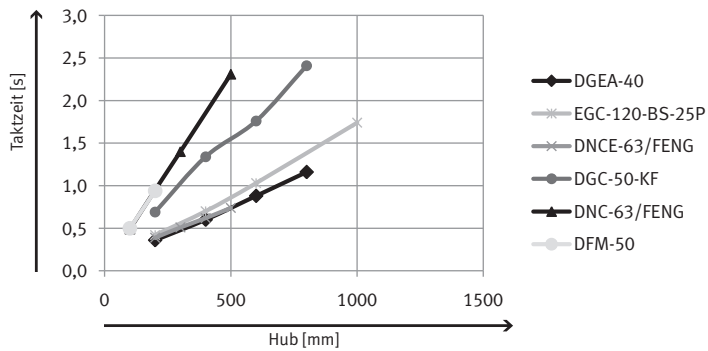
\*\*\*\*\* max. Z Hub 1000 mm

Graue Unterlegung: Antriebskomponenten in der Abbildung

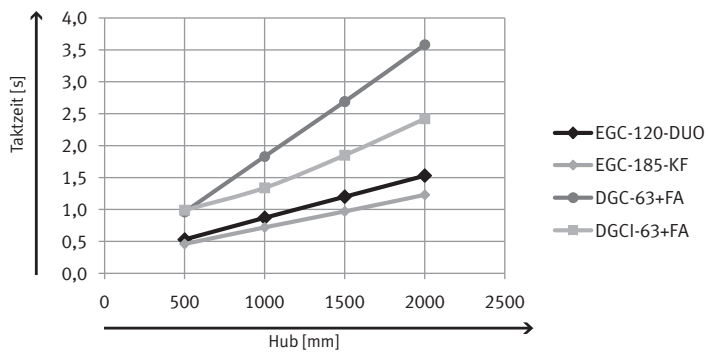
EGC-HD: verfügbar Ende 2011

## Referenz Taktzeiten

### Z-Achse



### Y-Achse



## Hinweis

### Auswahlmatrix

Handlingtypen

→ Seite 6 bis 9

### Handling-Komponenten

→ Seite 95

### Greifen/Drehen

Adaptionsmöglichkeiten

→ Seite 71

### Schaltschrank

→ Seite 92

### Gestell

→ Seite 78

### CAD-Zeichnungen/ CAD-Hotline

2D- und 3D-Zeichnungen

→ Tel. 0711 347-4667

### Individuelle Projektierung und Taktzeitberechnung

→ Tel. 0711 347-4381

### Fax-Anfrage


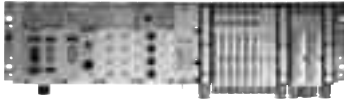
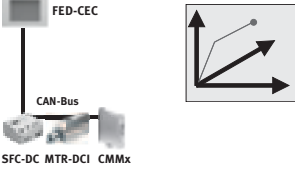
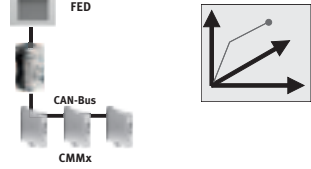
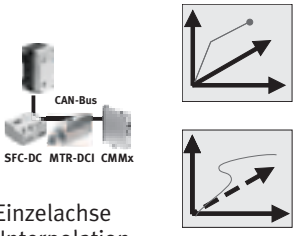
Formular

→ Seite 101

## Hinweis

Für alle hier aufgeführten Pneumatischen Antriebe wird ein Betriebsdruck von 6 bar angenommen.

# Überblick der Steuerungswelt von Festo

	<b>FED-CEC</b> 	<b>CPX-Terminal</b> 	
	Integrierte Steuerung FED-CEC	CoDeSyssteuerung CPX-CEC-C1	Bewegungssteuerung CPX-CEC-M1
	 Einzelachse (Punkt-zu-Punkt asynchron)	 C1: Einzelachse M1: Interpolation	 C1: Einzelachse M1: Interpolation
<b>Zahl der maximal zulässigen Achsen</b>	Empfohlen: 8 Achsen Hinweis: Eine Achse wird behandelt wie ein CANopen-Teilnehmer. 128 Teilnehmer (Spec. gemäß CANopen).	Empfohlen: 8 Achsen Hinweis: Eine Achse wird behandelt wie ein CANopen-Teilnehmer. 128 Teilnehmer (Spec. gemäß CANopen).	Empfohlen: 8 Achsen Hinweis: Eine Achse wird behandelt wie ein CANopen-Teilnehmer. 128 Teilnehmer (Spec. gemäß CANopen).
<b>Bewegung</b>	<ul style="list-style-type: none"> <li>• Punkt-zu-Punkt asynchron</li> <li>• Jede Achse bewegt sich mit ihrem eigenen vorgegebenen Parameter</li> <li>• Die Achsen erreichen Die Endstellung nicht zur selben Zeit und die Bahn ist nicht definiert</li> </ul>		<ul style="list-style-type: none"> <li>• 2,5D Interpolation</li> <li>• PLC-Open</li> </ul>
<b>Besondere Merkmale</b>	integrierte Steuerung in einem Display	Funktionsintegration auf der CPX-Ventilplattform	
			<ul style="list-style-type: none"> <li>• CNC-Editor</li> <li>• DXF-Import</li> <li>• Kurvenscheibeneditor</li> </ul>
<b>Anwendungsbeispiele</b>	<ul style="list-style-type: none"> <li>• Handlingsysteme</li> <li>• Pick and Place, Palettierung</li> </ul>		Bahnsteuerung, Kleben, Schneiden, Handling, fliegende Säge, Kurvenscheibe
<b>Programmierungsumgebung</b>	CoDeSys	CoDeSys	CoDeSys + Softmotion

## Modulare Steuerung



Modulare Steuerung CECX-C1		Bewegungssteuerung CECX-M1		CMXR Robotersteuerung	
		CMXR-C1 (Basic)	CMXR-C2 (Advanced)		
<p>Einzelachse (Punkt-zu-Punkt asynchron)</p>	<p>Interpolation (2,5D)</p>	<p>Robotik (3D)</p>	<p>Robotik (3D)</p>		
<p>Empfohlen: 8 Achsen Hinweis: Eine Achse wird behandelt wie ein CANopen-Teilnehmer. 128 Teilnehmer (Spec. gemäß CANopen).</p>		<p>Max. 6 Achsen interpoliert, davon max. 3 Grundachsen und 1 Orientierungsachse sowie max. 3 abhängige Hilfsachsen, die gemeinsame mit der Kinematik interpoliert werden.</p>			
				<p>weitere Einzelachsen (nicht zusammen interpolierend) können über die integrierte CoDeSys SPS angesteuert werden. Empfohlen 16 Achsen.</p>	
		<p>3D Bahninterpolation mit einer Orientierungsachse für Kinematiken mit bis zu 4 Freiheitsgraden. Z. B. Raumportal mit einer Drehachse am Front-End.</p>			
		<ul style="list-style-type: none"> <li>• 2,5D Interpolation</li> <li>• PLC-Open</li> </ul>		<p>CoDeSys-Steuerung: Punkt-zu-Punkt asynchron</p>	
<ul style="list-style-type: none"> <li>• Leistungsstarke SPS</li> <li>• Encoderanschaltung</li> <li>• Interruptfunktion</li> <li>• Schnelle Zählgänge</li> <li>• Profibusmaster</li> <li>• zwei Canbusmaster</li> <li>• RS 232/ RS 485-A/422-A</li> </ul>		<ul style="list-style-type: none"> <li>• Kostensparendes Engineering mit dem Festo Configuration Tool (FCT)</li> <li>• Einfache Programmierung der Bewegungen mit Festo Teach Language (FTL) ohne Spezialisten-Know-How möglich</li> <li>• Optionales Handbediengerät mit 2-kanaligem Zustimmtdaster</li> <li>• Reduzierte Geschwindigkeit im Handbetrieb</li> <li>• Automatisches Repositionieren bei Fortsetzung unterbrochener Bewegungen</li> <li>• Einfaches Teachen von Positionen</li> <li>• Definition von Werkzeugen, dadurch einfacher Einsatz von Mehrfachgreifern</li> <li>• Echte Orientierungsachsen am Front-End</li> <li>• Integrierte Kinematikmodelle z. B. für kartesische Systeme, Tripod, H- und T-Portal</li> </ul>			
		<ul style="list-style-type: none"> <li>• CNC-Editor</li> <li>• DXF-Import</li> <li>• Kurvenscheibeneditor</li> </ul>		<ul style="list-style-type: none"> <li>• Erhöhte Flexibilität durch die integrierte CoDeSys SPS z. B. für die Integration der Bildverarbeitung</li> <li>• Trackingfunktion für den "Griff vom Band"</li> <li>• Geschwindigkeitsunabhängige Bahnschaltpunkte mit Zeitkompensation z. B. für Klebeapplikationen</li> <li>• Vollständige Automation einer Zelle möglich</li> </ul>	
<ul style="list-style-type: none"> <li>• Handlingsysteme</li> <li>• Pick and Place, Palettierung</li> </ul>		<p>Bahnsteuerung, Kleben, Schneiden, Handling, fliegende Säge, Kurvenscheibe</p>		<p>Handling, Palettierung, Kleben, Dosieren, Lackieren, Schneiden</p>	
<p>CoDeSys</p>		<p>CoDeSys + Softmotion</p>		<p>Festo Teach Language (FTL)</p>	
				<p>FTL + CoDeSys</p>	