

Führungssachsen DGC-FA, ohne Antrieb



Führungsachsen DGC-FA, ohne Antrieb

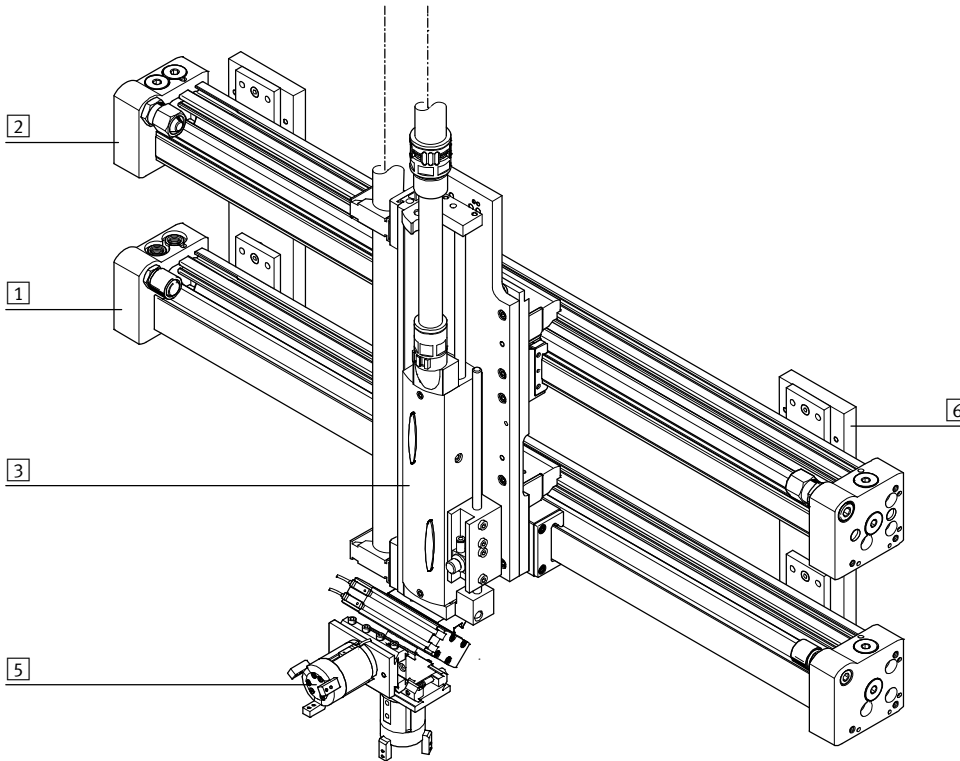
Merkmale

FESTO

Auf einen Blick

- Antriebslose Linearführungseinheiten mit Führung und frei beweglichem Schlitten
- Die Führungssache ist zur Abstützung von Kräften und Momenten in Mehrachs-anwendungen vorgesehen
- Erhöhte Torsionssteifigkeit
- Reduzierte Schwingungen bei dynamischen Belastungen
- Antriebsachse und Führungsachse können nebeneinander oder übereinander angeordnet werden

Systemprodukt für die Handhabungs- und Montagetechnik



Systemelemente und Zubehör			
	Beschreibung	→ Seite/Internet	
1	Achsen	vielfältige Kombinationsmöglichkeiten innerhalb der Handhabungs- und Montagetechnik	achse
2	Führungsachsen	zur Abstützung von Kräften und Momenten in Mehrachs-anwendungen	führungssache
3	Antriebe	vielfältige Kombinationsmöglichkeiten innerhalb der Handhabungs- und Montagetechnik	antrieb
5	Greifer	vielfältige Variationsmöglichkeiten innerhalb der Handhabungs- und Montagetechnik	greifer
6	Adapter	für Verbindungen Antrieb/Antrieb und Antrieb/Greifer	adapter-bausatz
-	Motoren	Servo- und Schrittmotoren, mit oder ohne Getriebe	motor

Führungssachsen DGC-FA, ohne Antrieb

Merkmale

Führungssachsen und die dazugehörigen Achsen/Antriebe

Führungssachse ELFA-RF



- Kombinierbar mit:
 - Zahnriemenachse ELGA-TB-RF
- Für Baugröße 70, 80
- Bis max. 800 N oder 180 Nm belastbar

Führungssachse EGC-FA



- Kombinierbar mit:
 - Zahnriemenachse EGC-TB
 - Spindelachse EGC-BS
- Für Baugröße 70 ...185
- Bis max. 15200 N oder 1157 Nm belastbar

Führungssachse DGC-FA



- Kombinierbar mit:
 - Linearantrieb DGC-KF
- Für Baugröße 8 ... 63
- Bis max. 15200 N oder 1157 Nm belastbar

Führungssachse FDG-ZR-RF



- Kombinierbar mit:
 - Zahnriemenachse DGE-ZR-RF
- Für Baugröße 25 ... 63
- Bis max. 600 N oder 600 Nm belastbar

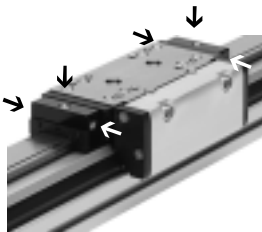
Führungssachse FDG-ZR/-SP



- Kombinierbar mit:
 - Zahnriemenachse DGE-ZR-KF
 - Spindelachse DGE-SP-KF
- Für Baugröße 18 ...63
- Bis max. 14050 N oder 1820 Nm belastbar

Optionen

Zentralschmierung – C



Mit Hilfe der Schmieradapter kann die Führung des Führungsachse DGC-FA über halb- oder vollautomatische Nachschmier-einrichtungen, in Applikationen bei feuchten bzw. nassen Umgebungsbedingungen, dauerhaft gefettet werden. Die Adapter sind für Öle und Fette geeignet.

- Für Kolben-Ø 25, 32, 40, 63 mm
- Anschlüsse:
 - auf beiden Seiten des Schlittens
 - pro Seite an drei Positionen (vorne, oben, hinten)

Technische Daten → 13

Feststelleinheit – 1H-PN



- 1-kanalige Ausführung, zum Halten von Lasten
- Zuverlässiges Halten ist gewährleistet, da die Kräfte direkt am Schlitten wirken
- Bei den Baugrößen 40 und 50 ist eine begrenzte Anzahl von Notbremsungen zulässig


- Für Kolben-Ø 25, 32, 40, 50 mm

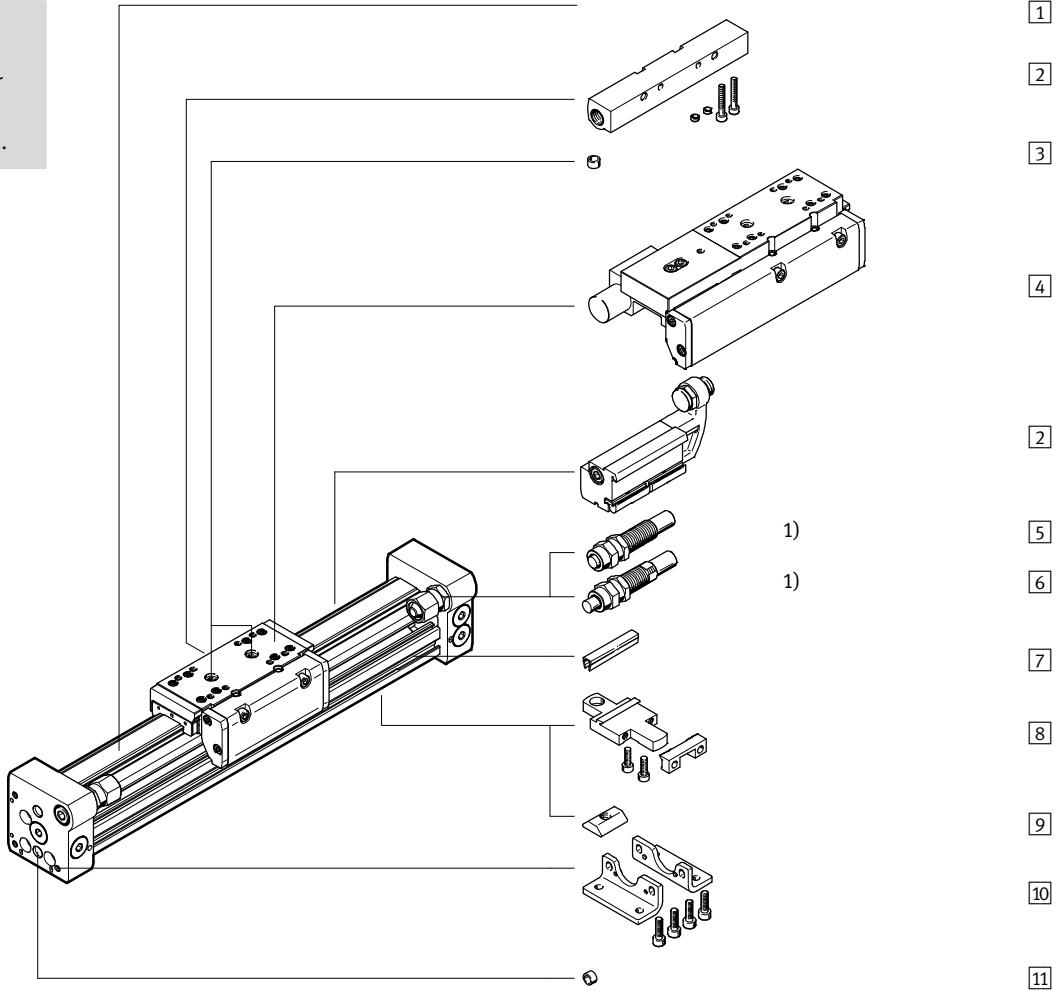
Technische Daten → 10

Führungsachsen DGC-FA, ohne Antrieb

Peripherieübersicht



-  - Hinweis
 1) Endanschläge oder Stoßdämpfer dürfen nicht entfernt werden.



Führungssachsen DGC-FA, ohne Antrieb

Peripherieübersicht

Varianten und Zubehör		
Typ/Bestellcode	Beschreibung	→ Seite/Internet
1 Führungssachse DGC-FA	Führungssachse ohne Zubehör	6
2 Mechanische Endlagenbegrenzung YWZ	zur variablen Endlageneinstellung, z. B. bei Formatverstellungen	30
3 Zentrierstift/-hülse ¹⁾ ZBS/ZBH	zur Zentrierung von Lasten und Anbauteilen am Schlitten	78
4 Feststelleinheit 1H-PN	zum Halten von Lasten	10
– Dämpfung P	nicht einstellbare, elastische Dämpfung. Wird nur bei geringen Geschwindigkeiten eingesetzt.	27
5 Stoßdämpfer YSR	selbsteinstellender, hydraulischer Stoßdämpfer mit Rückstellfeder und linearer Dämpfungskennlinie.	27
6 Stoßdämpfer YSRW	selbsteinstellender, hydraulischer Stoßdämpfer mit Rückstellfeder und progressiver Dämpfungskennlinie	27
7 Nutabdeckung L	zum Schutz vor Verschmutzung und Fixierung von Näherungsschalterkabel	78
8 Profilbefestigung M	einfache und exakte Befestigungsmöglichkeit über Schwalbenschwanzverbindung.	29
9 Nutenstein B	zur Befestigung von Anbauteilen	32
10 Fußbefestigung F	zur Befestigung am Abschlussdeckel	28
11 Zentrierstift/-hülse ¹⁾ ZBS/ZBH	zur Zentrierung des Antriebs DGC ohne Fußbefestigungen (anwenderspezifisch)	32

1) Im Lieferumfang der Achse enthalten

Führungssachsen DGC-FA, ohne Antrieb

Typenschlüssel

DGC - 25 - 500 - FA - YSR - [] - [] - [] - [] - [] - [] - []

Typ	
DGC	Linearantrieb
Kolben-Ø [mm]	
25	
Hub [mm]	
500	
Führung	
FA	Führungssachse
Dämpfung	
P	elastische Dämpfung, nicht einstellbar
YSR	Stoßdämpfer linear, selbsteinstellend
YSRW	Stoßdämpfer progressiv, selbsteinstellend
Schlitten	
GP	geschützte Kugelumlaufführung
Schmierung	
-	Standard
H1	lebensmittelzugelassene Schmierung
Schmierfunktion	
-	Standard
C	Schmieradapter
Zusatzschlitten	
K	Zusatzschlitten
Feststelleinheit	
-	ohne
1H	1-kanalig
Betätigungsart	
-	ohne
PN	pneumatisch betätigt
Zulassung EU	
EX2	II 3GD
EX3	II 2G

Führungssachsen DGC-FA, ohne Antrieb

Typenschlüssel



+ ZUB - F [] 2B [] [] []

Zubehör

ZUB Zubehör lose beigelegt

Fußbefestigung

F Fußbefestigung

Profilbefestigung

...M Profilbefestigung

Nutenstein

...B für Befestigungsnut

Nutabdeckung

...L für Sensornut

Mechanische Endlagenbegrenzung

YWZ1 variable Endlage, einseitig

YWZ2 variable Endlage, beidseitig

Bedienungsanleitung

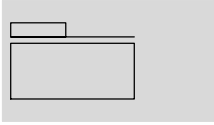
O ausdrücklicher Verzicht auf die Bedienungsanleitung

Führungsachsen DGC-FA, ohne Antrieb

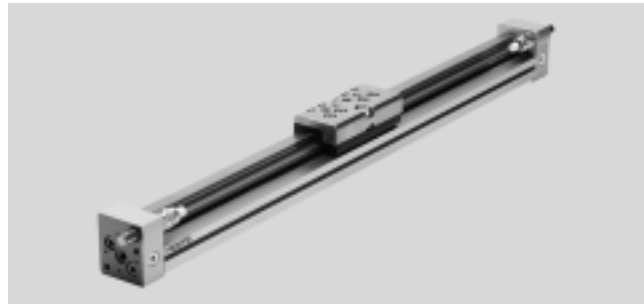
Datenblatt

FESTO

Funktion



- - Durchmesser
8 ... 63 mm
- - Hublänge
1 ... 8500 mm



Allgemeine Technische Daten										
Kolben- \varnothing		8	12	18	25	32	40	50	63	
Hub	[mm]	1 ... 1300	1 ... 1900	1 ... 3000	1 ... 8500			1 ... 5000		
Führung		externe Kugelumlaufführung								
Einbaulage		beliebig								
Dämpfung \rightarrow 11										
DGC-...-P		beidseitig nicht einstellbar								
DGC-...-YSR...		beidseitig selbsteinstellend								
Befestigungsart		Profilbefestigung								
		Fußbefestigung								
		Direktbefestigung								
Max. Geschwindigkeit	[m/s]	1	1,2	3						
Wiederholgenauigkeit	[mm]	0,02 (mit Stoßdämpfer YSR/YSRW)								

Betriebs- und Umweltbedingungen	
Umgebungstemperatur	[°C] -10 ... +60
Korrosionsbeständigkeit KBK ¹⁾	1

- 1) Korrosionsbeständigkeitsklasse KBK 1 nach Festo Norm FN 940070
Niedrige Korrosionsbeanspruchung. Trockene Innenraumanwendung bzw. Transport- und Lagerschutz. Gilt auch für Teile hinter Abdeckungen, im nicht sichtbaren Innenbereich, oder Teile die im Anwendungsfall abgedeckt sind (z. B. Antriebszapfen).

ATEX ¹⁾		
Baugröße	8	12 ... 63
Ex-Umgebungstemperatur	[°C] +5°C \leq Ta \leq +60°C	-10°C \leq Ta \leq +60°C
CE-Zeichen (siehe Konformitätserklärung)	nach EU-Ex-Schutz-Richtlinie (ATEX)	
Zulassung EX2		
ATEX-Kategorie Gas	II 3G	
Ex-Zündschutzart Gas	c T4 X	
ATEX-Kategorie Staub	II 3D	
Ex-Zündschutzart Staub	c T120°C X	
Zulassung EX3		
ATEX-Kategorie Gas	II 2G	
Ex-Zündschutzart Gas	c T4 X	

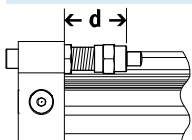
- 1) ATEX-Zulassung des Zubehörs beachten.

Führungssachsen DGC-FA, ohne Antrieb

Datenblatt

Gewichte [g]								
Kolben-Ø	8	12	18	25	32	40	50	63
DGC-...								
Grundgewicht bei 0 mm Hub	225	391	975	2113	2837	6996	13342	22220
Gewichtszuschlag pro 10 mm Hub	11	16	31	49	74	117	153	236
Bewegte Masse	77	149	331	732	1146	2330	4511	8225
DGC-...-1H-PN – mit Feststelleinheit								
Grundgewicht bei 0 mm Hub	–	–	–	3134	4272	12009	19394	–
Gewichtszuschlag pro 10 mm Hub	–	–	–	49	74	117	153	–
Bewegte Masse	–	–	–	1405	2059	5494	8411	–

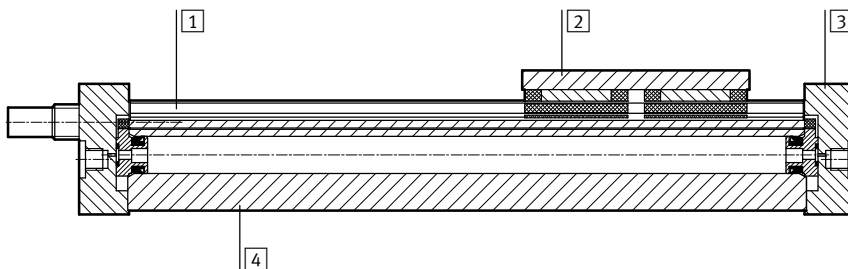
Justierbarer Endlagenbereich d [mm]



Kolben-Ø	8	12	18	25	32	40	50	63
Dämpfung								
DGC-...-P/PPV	11,3 ... 16,3	12,7 ... 17,7	13,8 ... 15,8	21,1 ... 25,1	25,2 ... 30,2	28,7 ... 33,7	28,7 ... 33,7	38,8 ... 43,8
DGC-...-P/PPV-GP	–	–	16,9 ... 18,9	23,6 ... 27,6	25,2 ... 30,2	34,7 ... 39,7	–	–
DGC-...-YSR/YSRW	12,8 ... 22,8	14 ... 24	14,5 ... 34,5	22,5 ... 47,5	27,3 ... 52,3	31 ... 56	31 ... 56	41 ... 76

Werkstoffe

Funktionsschnitt



Führungssachsen	
1	Führungsschiene Stahl, hochlegiert
2	Schlitten Stahl, hochlegiert
3	Abschlussdeckel Aluminium, eloxiert
4	Zylinderrohr Aluminium, eloxiert
–	Dichtband Polyurethan
Werkstoff-Hinweis RoHS konform	

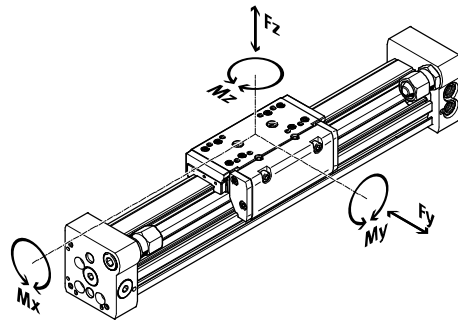
Führungsachsen DGC-FA, ohne Antrieb

Datenblatt

FESTO

Belastungskennwerte

Die angegebenen Kräfte und Momente beziehen sich auf die Mitte der Schlittenoberfläche. Sie dürfen im dynamischen Betrieb nicht überschritten werden. Dabei muss besonders auf den Abbremsvorgang geachtet werden.



Wirken gleichzeitig mehrere der unten genannten Kräfte und Momente auf den Antrieb ein, müssen neben den aufgeführten Maximalbelastungen folgende Gleichungen erfüllt werden:

$$\frac{F_y}{F_{y_{\max}}} + \frac{F_z}{F_{z_{\max}}} + \frac{M_x}{M_{x_{\max}}} + \frac{M_y}{M_{y_{\max}}} + \frac{M_z}{M_{z_{\max}}} \leq 1$$

Zulässige Kräfte und Momente

Kolben-Ø		8	12	18	25	32	40	50	63
F _y _{max.}	[N]	300	650	1850	3050	3310	6890	6890	15200
F _z _{max.}	[N]	300	650	1850	3050	3310	6890	6890	15200
M _x _{max.}	[Nm]	1,7	3,5	16	36	54	144	144	529
M _y _{max.}	[Nm]	4,5	10	51	97	150	380	634	1157
M _z _{max.}	[Nm]	4,5	10	51	97	150	380	634	1157

Technische Daten – Feststelleinheit

Baugröße		25	32	40	50
Pneumatischer Anschluss		M5	M5	M5	M5
Klemmart		Klemmung durch Feder, Lösen durch Druckluft			
Statische Haltekraft	[N]	320	500	1200	1200
Max. Anzahl von Notbremsungen ¹⁾ bei Referenzenergie	[J]	–	–	750	750
Anzahl Klemmungen unter Nennlast	[Mio. Schaltspiele]	0,45	0,55	0,05	0,05

1) Unter einer Notbremsung versteht man das Abbremsen der Nutzlast bei Energieausfall an der Antriebsachse.

Betriebs- und Umweltbedingungen – Feststelleinheit

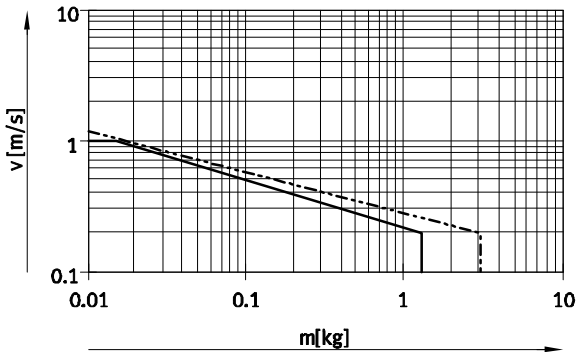
Betriebsmedium		Druckluft nach ISO 8573-1:2010 [7:4:4]
Betriebsdruck		
Feststelleinheit geöffnet	[bar]	4,5 ... 8
Feststelleinheit geschlossen	[bar]	drucklos
Umgebungstemperatur	[°C]	–10 ... +60

Führungsachsen DGC-FA, ohne Antrieb

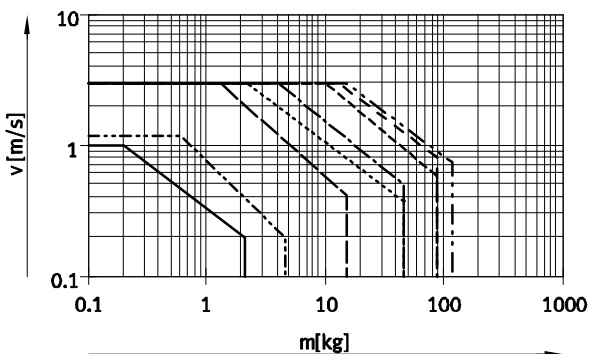
Datenblatt

Maximal zulässige Kolbengeschwindigkeit v in Abhängigkeit von der Nutzlast m und dem Massenschwerpunktsabstand r_{max}

Kolben-Ø 8/12 mit P-Dämpfung

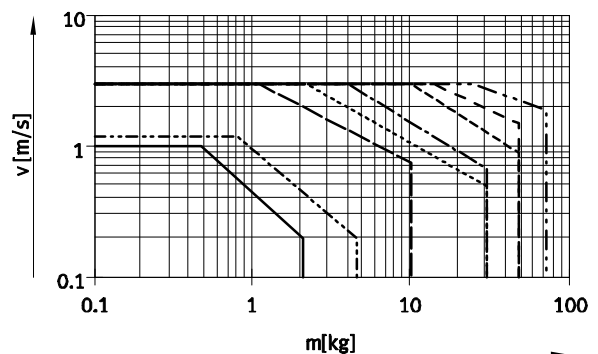


Kolben-Ø 8 ... 40 mit YSR-Dämpfung



- Ø 8 - - - - - Ø 18 - - - - - Ø 40
- - - - - Ø 12 - · - · - · Ø 25 - - - - - Ø 50
- · - · - · Ø 32 - - - - - Ø 63

Kolben-Ø 8 ... 40 mit YSRW-Dämpfung



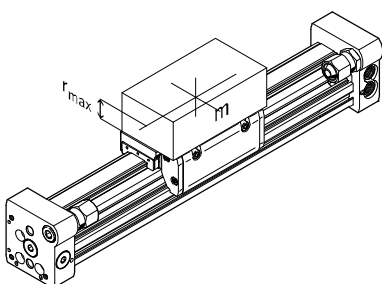
Hinweis
 Diese Angaben stellen die erreichbaren Maximalwerte dar. In der Praxis können diese Werte je nach Position der Nutzlast und Einbaulage schwanken.

Arbeitsbereich der Dämpfung

Die Dämpfung in den Endlagen ist so einzustellen, dass ein stoßfreier Betrieb gewährleistet ist. Liegen die Betriebsbedingungen außerhalb des zulässigen Bereiches,

ist die bewegte Masse durch geeignete Vorrichtungen (Stoßdämpfer, Anschläge u.s.w.), möglichst im Massenschwerpunkt, abzufangen.

Hinweis
 Um Verspannungen im Schlitten zu vermeiden, ist bei den Aufbauteilen eine Ebenheit von 0,01 mm einzuhalten.



Die Angaben gelten bei horizontaler Einbaulage:

Kolben-Ø	8	12	18	25	32	40	50	63
Abstand r_{max} [mm]	25	35	35	50	50	50	50	50

Führungssachsen DGC-FA, ohne Antrieb

Datenblatt

FESTO

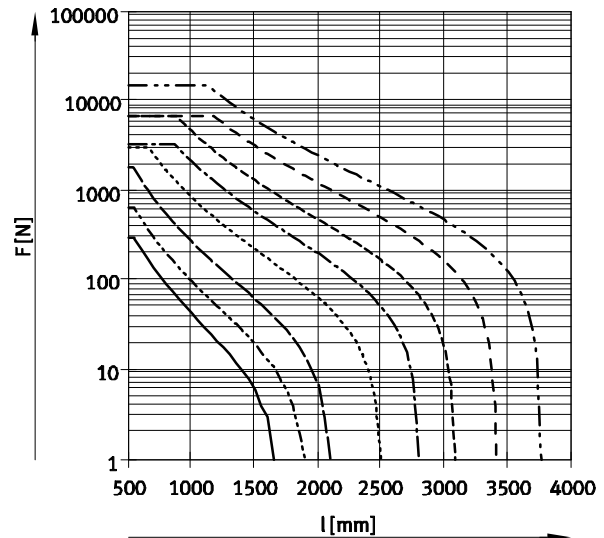
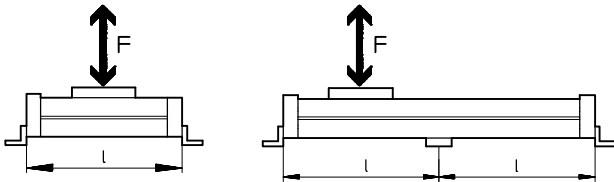
Anzahl Profilbefestigungen MUC in Abhängigkeit der Gewichtskraft F und des Stützabstandes l

Um die Durchbiegung bei großen Hüben zu begrenzen, muss die Führungssache gegebenenfalls abgestützt werden. Die folgen-

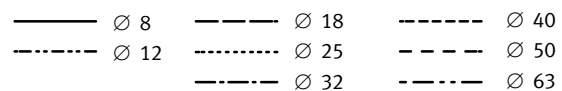
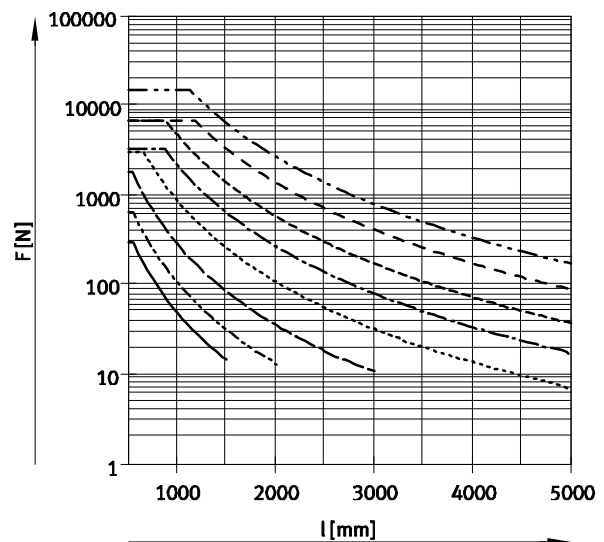
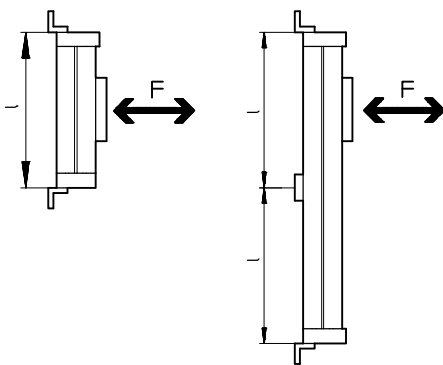
den Diagramme dienen zur Ermittlung des maximal zulässigen Stützabstandes in Abhängigkeit

der Einbaulage und der einwirkenden Gewichts- und Normalkräfte.

Einbaulage waagrecht



Einbaulage senkrecht



Beispiel:

Auf die Führungssache DGC-25-1500 wirken bei waagrecht Einbaulage Kräfte von 300 N.

Die Achse hat eine Gesamtlänge von:

$$\begin{aligned}
 l &= \text{Hublänge} + L1 \text{ (siehe Abmessungen)} \\
 &= 1500 \text{ mm} + 200 \text{ mm} \\
 &= 1700 \text{ mm}
 \end{aligned}$$

Aus dem Diagramm ergibt sich für die Achse DGC-25 bei einer Kraft von 300 N ein max. Stützabstand von 1300 mm.

In diesem Beispiel sind Profilbefestigungen notwendig, da der max. Stützabstand (1300 mm) kleiner ist, als die Gesamtlänge 1700 mm der Achse.

Führungsaachsen DGC-FA, ohne Antrieb

Datenblatt

FESTO

Zentralschmierung

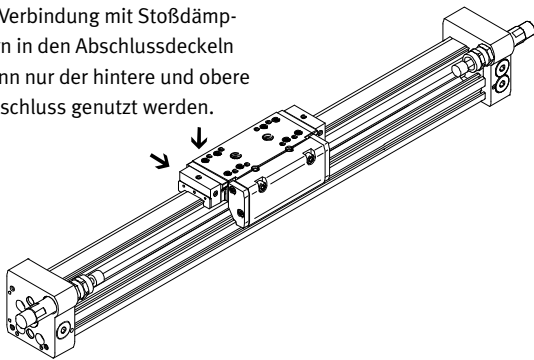
Mit Hilfe der Schmieradapter kann die Führung der Führungsaachse DGC-FA über halb- oder vollautomatische Nachschmier-einrichtungen, in Applikationen bei feuchten bzw. nassen Umgebungsbedingungen, dauerhaft gefettet werden.

- Für Kolben-Ø 25, 32, 40, 63
- Die Module sind für Öle und Fette geeignet.
- Die Abmessungen der Führungsaachse DGC-FA sind mit oder ohne Zentralschmiermodule identisch.
- Beide Schmieradapter müssen angeschlossen werden
- Pro Seiten gibt es drei Anschlussmöglichkeiten
- Einsetzbar in Verbindung mit:
 - Zusatzschlitten K
- Nicht einsetzbar in Verbindung mit:
 - geschützter Kugelumlaufrichtung GP

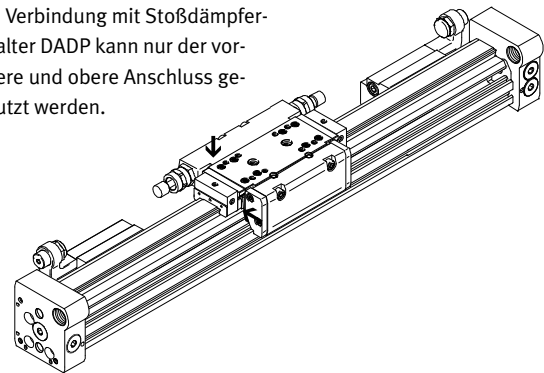
Schlittenabmessungen → 22
 Bestellcode C im Produktbaukasten → 27

Anschlussmöglichkeiten

In Verbindung mit Stoßdämpfern in den Abschlussdeckeln kann nur der hintere und obere Anschluss genutzt werden.

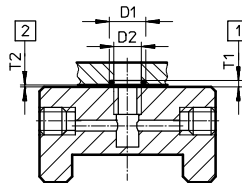


In Verbindung mit Stoßdämpferhalter DADP kann nur der vordere und obere Anschluss genutzt werden.



Anschlussmöglichkeit für Kundenaufbau

Nebenstehende Zeichnung zeigt die Anschlussmöglichkeit an der oberen Schmierschnittstelle über einen Kundenaufbau.



- D1 8^{+0,2} mm
- D2 6 mm
- T1 0,6_{-0,05} mm
- T2 0,1^{+0,2} mm
- O-Ring Ø 6x1 mm (DIN3771)

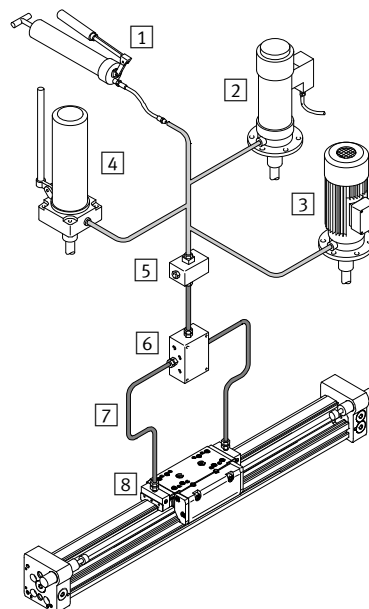
- 1 Nuttiefe O-Ring
 - 2 Erforderlicher Luftspalt
- weitere Maße → 22

Aufbau einer Zentralschmierung

Für eine Zentralschmierung sind verschiedene Zusatzbauteile notwendig. In der Abbildung werden verschiedene Möglichkeiten beschrieben (mit Handpumpe, pneumatische Behälterpumpe oder mittels elektrischer Behälterpumpe), wie eine Zentralschmierung minimal aufgebaut sein sollte. Diese zusätzlichen Bauteile werden von Festo nicht vertrieben, können aber von folgenden Firmen bezogen werden:

- Firma Lincoln
- Firma Bielomatik
- Firma SKF (Vogel)

Diese Firmen werden von Festo empfohlen, da sie alle notwendigen Bauteile liefern können.



- 1 Handpumpe
- 2 pneumatische Behälterpumpe
- 3 elektrische Behälterpumpe
- 4 handbetätigte Behälterpumpe
- 5 Nippelblock
- 6 Verteilerblock
- 7 Schläuche oder Rohre
- 8 Verschraubungen

Führungsachsen DGC-FA, ohne Antrieb

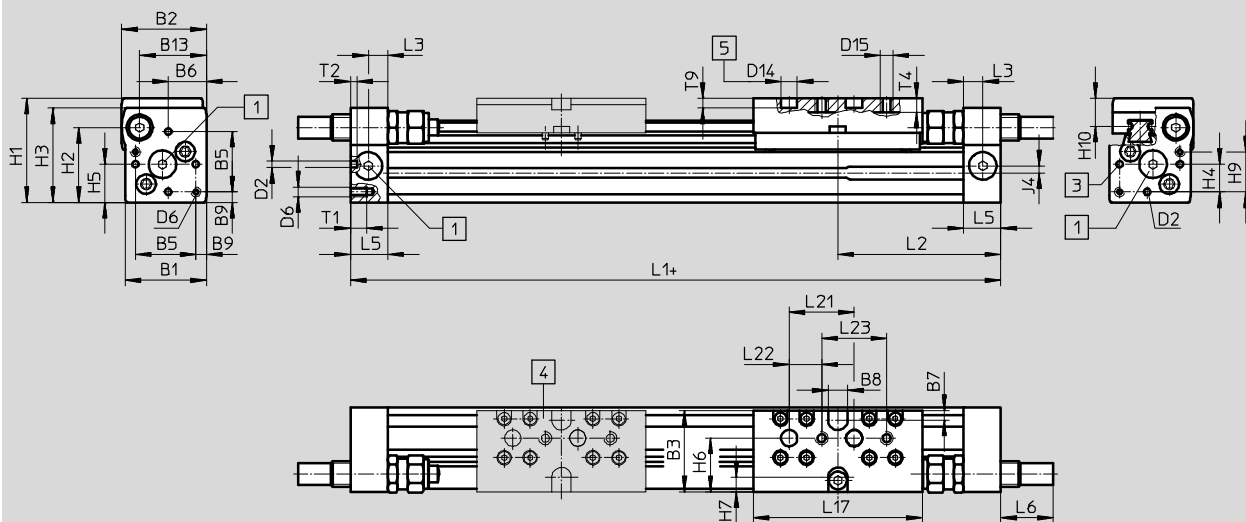
Datenblatt

FESTO

Abmessungen

Download CAD-Daten → www.festo.com

∅ 8 und 12



+ zuzüglich Hublänge

- 1 Bei den Abschlussdeckeln sind die Anschlüsse mit Blindstopfen verschlossen
- 3 Fixierbohrung für Fußbefestigung oder Zentrierstift
- 4 Zusatzschlitten K
- 5 Bohrung für Zentrierstift ZBS

Führungssachsen DGC-FA, ohne Antrieb

Datenblatt

∅ [mm]	B1	B2	B3	B5	B6	B7	B8 ±0,05	B9 ±0,1	B13	D2 ∅ H8
8	25	26	25	18,6	11,7	3	6	3,2	20,5	2
12	30,2	31	31	20,6	13,5	3	8	4,8	25	2

∅ [mm]	D6	D14 ∅ H7	D15	H1	H2	H3	H4	H5	H6	H7
8	M3	5	M4	32	23	29	8,5	11,7	16,5	4,5
12	M4	5	M4	37,5	28,5	34,5	8,7	13,5	20,5	5

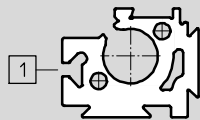
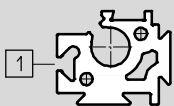
∅ [mm]	H9	H10	J4	L1	L2	L3	L5	L6		
								P	YSR	YSRW
8	12,3	8,7	2,2	100	50,1	6	11,5	0	16	16,2
12	14,7	9,8	3	125	62,1	8	16	0	11,3	12,3

∅ [mm]	L17	L21 ±0,03	L22 ±0,1	L23 ±0,1	T1	T2	T4	T9 ±0,2	Hubtoleranz
8	52	20	10	20	5	2	4,3	3	0 ... 1,7
12	65	20	10	20	6	2	5	3	

Profilrohr

∅ 8

∅ 12



1 Sensornut für Näherungsschalter

Führungsachsen DGC-FA, ohne Antrieb

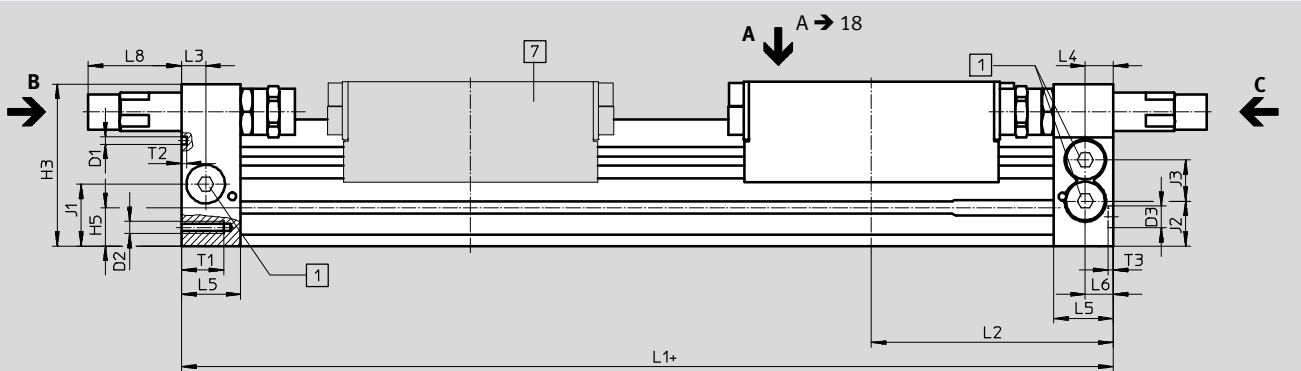
Datenblatt

FESTO

Abmessungen

Download CAD-Daten → www.festo.com

Ø 18 ... 40

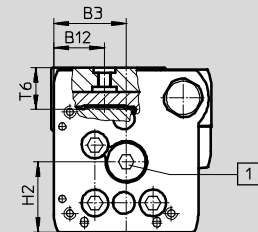
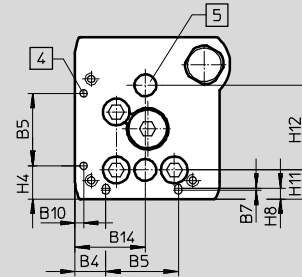
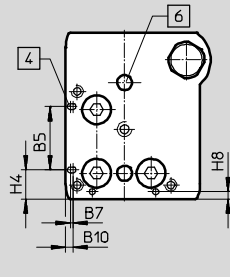
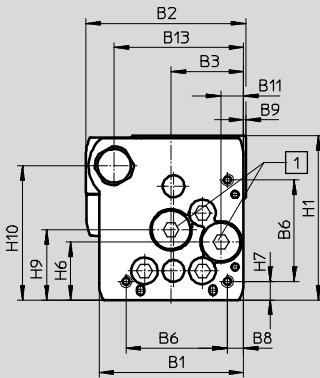


Ansicht C
Ø 18 ... 40

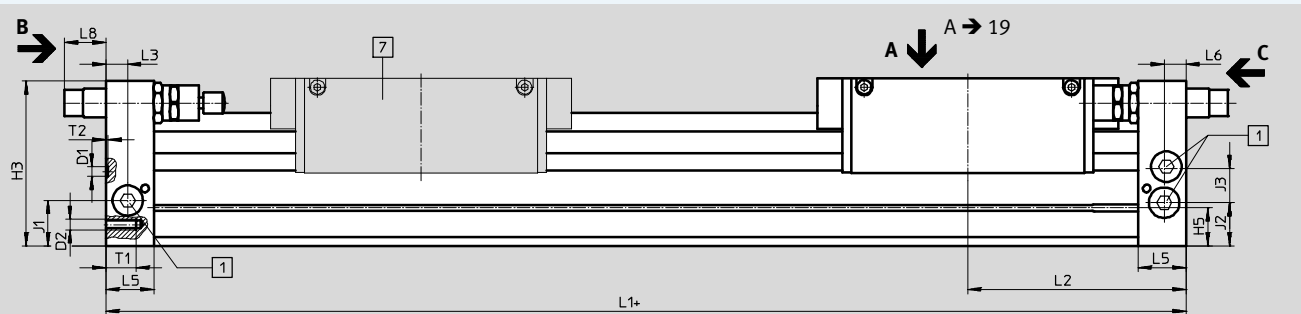
Ansicht B
Ø 18

Ø 25 ... 40

Ø 18 ... 40

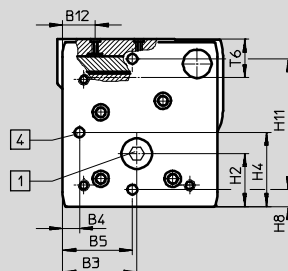
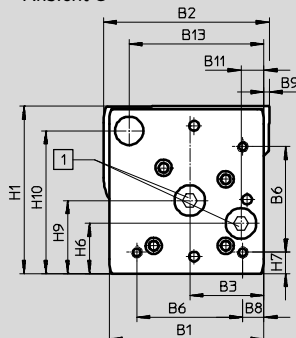


Ø 50/63



Ansicht C

Ansicht B



+ zuzüglich Hublänge

- 1 Bei den Abschlussdeckeln sind die Anschlüsse mit Blindstopfen verschlossen
- 4 Fixierbohrung für Fußbefestigung HPC
- 5 Bohrung für Zentrierhülse ZBH
- 6 Bohrung für Zentrierstift ZBS
- 7 Zusatzschlitten

Führungssachsen DGC-FA, ohne Antrieb

Datenblatt

∅ [mm]	B1	B2	B3	B4	B5	B6	B7	B8	B9	B10	B11	B12
18	44,5	49,9	19,5±0,05	8,8±0,1	21±0,05	31	0,8	3,8±0,1	1	2,4	5,5	15,5
25	59,8	66	30±0,05	12,65±0,1	30±0,05	42	1	6,65±0,1	1	3,5	9,3	21
32	73	79	38,5±0,05	5,7±0,1	63,1±0,05	57,5	–	8,5±0,1	1,5	14	14,9	18
40	91	98,5	45±0,05	17,2±0,1	55±0,05	65	–	12,2±0,1	2	8	16,5	24,8
50	113	126,5	60	8±0,2	52,8	81,6	–	12	0	–	21	24
63	142	149	68	15,5±0,2	68	97	–	19,5	5	–	21	30

∅ [mm]	B13	B14	D1 ∅	D2	D3 ∅ H7	H1	H2	H3	H4 ±0,2	H5	H6
18	39	19,5	2±0,05	M4	5	56,3	23,1	55	9,6±0,2	13,4	20
25	53	29	3±0,05	M5	9	68	29	67	13,65±0,2	15,8	24
32	65	38,5	3±0,05	M6	9	78,5	30	77	5,7±0,2	17	27,7
40	80,5	45	4±0,05	M6	9	99,5	41,5	97,5	17,2±0,2	25	36,5
50	97	–	9 ^{H7}	M8	–	124,5	38,5	122,5	52,8	29,3	36
63	123,5	–	9 ^{H7}	M10	–	153,5	48,5	151	68	34,8	46

∅ [mm]	H7	H8	H9	H10	H11 ±0,15	H12 ±0,05	J1	J2	J3	L1	
										KF	KF-GP
18	4,6	2,4	25,2	46	8,5±0,15	30	20	16,5	11	150	157
25	7,65	4,5	29	55,5	12±0,15	35	26,1	18,6	17	200	205
32	8,5	14	35,2	63,8	11,45±0,15	50	30	22	18,5	250	250
40	12,2	8	44	81,5	15±0,15	60	35	26	26	300	312
50	12	8	53	104,5	100±0,05	–	30,5	30,5	28	350	–
63	19,5	15,5	67	131	120±0,05	–	41,5	39,5	31,5	400	–

∅ [mm]	L2		L3	L4	L5	L6	L8		T1	T2	T3 +0,2	T6	Hubtoleranz
	KF	KF-GP					YSR	YSRW					
18	74,5	78	5,7	5,8	15	5,5	29,9	32,4	9	2	3,1	15	0 ... 2,5
25	100	102,5	10,5	10,6	24,5	10,6	35,6	38,6	17,5	2	2,1	17,3	
32	124,8	124,8	14,5	14,5	30,5	14,5	19,5	28	15	2	2,1	20	
40	150	156	14,6	14,6	33,5	14,6	38,5	43,5	20	3	2,1	25,7	
50	175	–	17	–	41	17	31	36,3	24	2,1 ^{+0,2}	–	28,75	
63	200	–	20	–	44	20	38,3	48,3	27,5	2,1 ^{+0,2}	–	36,1	

Führungsachsen DGC-FA, ohne Antrieb

Datenblatt

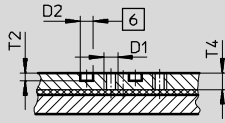
FESTO

Abmessungen

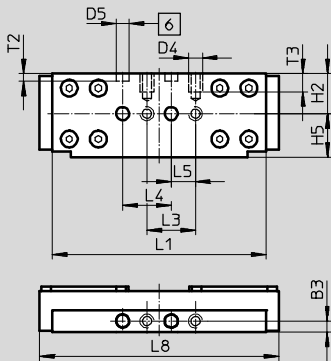
Download CAD-Daten → www.festo.com

Schlitten

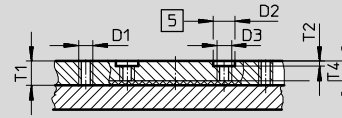
Ø 18



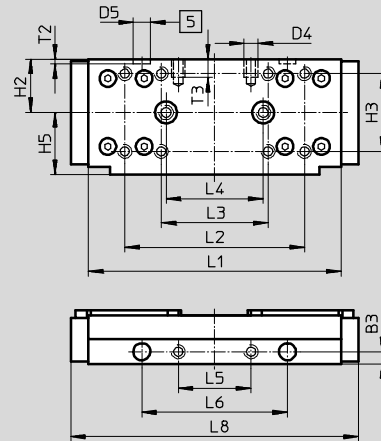
Ansicht A



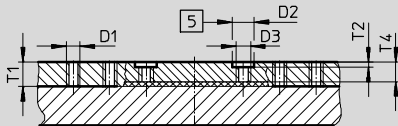
Ø 25



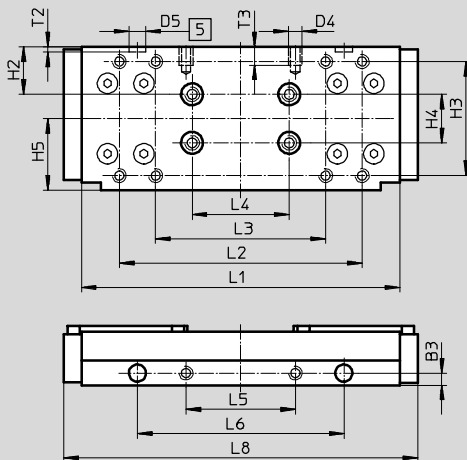
Ansicht A



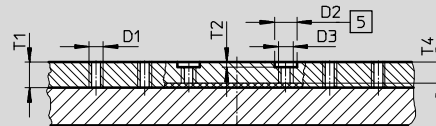
Ø 32



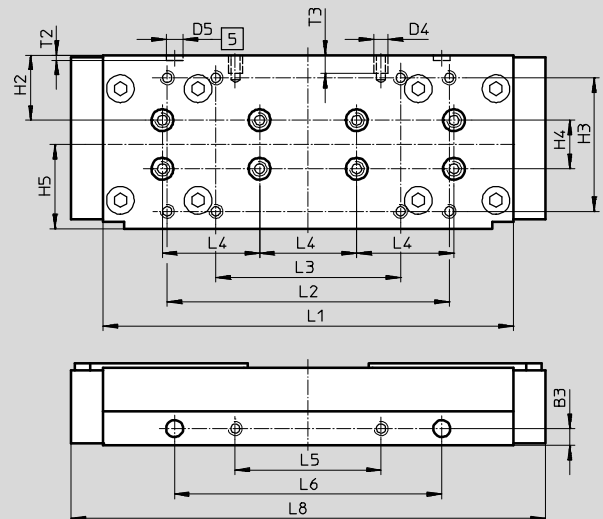
Ansicht A



Ø 40



Ansicht A



- 5 Bohrung für Zentrierhülse ZBH
- 6 Bohrung für Zentrierstift ZBS

Führungssachsen DGC-FA, ohne Antrieb

Datenblatt

FESTO

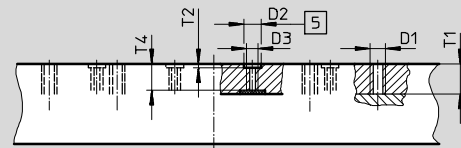
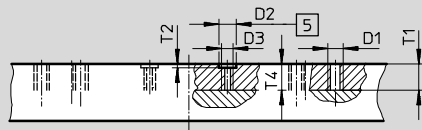
Abmessungen

Download CAD-Daten → www.festo.com

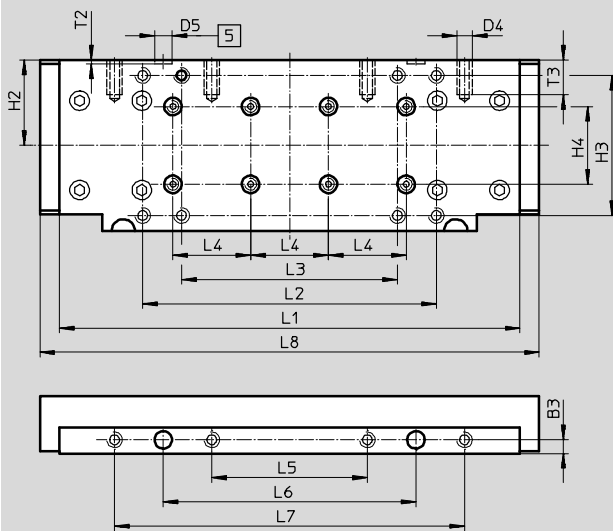
Schlitten

Ø 50

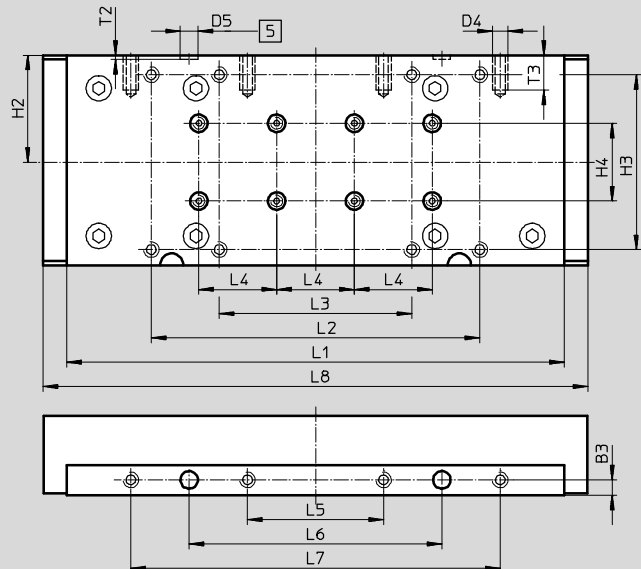
Ø 63



Ansicht A



Ansicht A



- 5 Bohrung für Zentrierhülse
ZBH
- 6 Bohrung für Zentrierstift
ZBS

Ø	B3	D1	D2 Ø	D3	D4	D5 Ø	H2	H3	H4	H5	L1
[mm]	±0,05		H7			H7			±0,03	±0,1	
18	4,5	M5	5	–	M5	5	16,5	–	–	18	88±0,1
25	5	M5	9	M6	M5	7	22	32±0,2	–	25,5	104±0,2
32	5	M5	9	M6	M5	7	19,5	47±0,2	20	29,5	131±0,2
40	7	M5	9	M6	M6	7	26,8	55±0,2	20	34,7	169±0,2
50	7	M8	9	M6	M8	9	44	72±0,3	40	–	237±0,1
63	8	M8	9	M6	M8	9	55	90±0,3	40	–	256±0,1

Ø	L2	L3	L4	L5	L6	L7	L8	T1	T2	T3	T4
[mm]	±0,2		±0,03	±0,1	±0,05	±0,1					
18	–	20±0,1	20	10	–	–	99	–	3,1±0,1	7,5	6,7
25	74	44±0,2	40	30	60	–	118,5	10	2,1±0,2	7,5	8
32	100	70±0,2	40	45	85	–	145,7	10	2,1±0,2	7,5	8
40	116	76±0,2	40	60	110	–	195,4	10,5	2,1±0,2	7,5	8,5
50	151	111±0,2	40	80	130	180	256,8	13,5	2,1±0,2	18	13,5
63	169	99±0,2	40	70	130	190	280	15,5	2,1±0,2	18	13,6

Führungsachsen DGC-FA, ohne Antrieb

Datenblatt

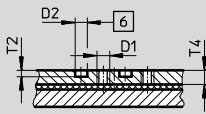
FESTO

Abmessungen

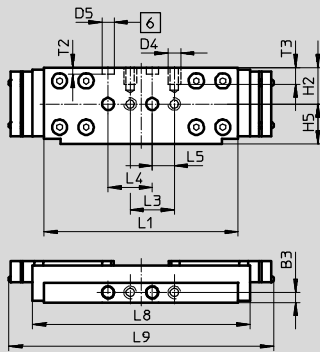
Download CAD-Daten → www.festo.com

Schlitten, Variante GP – geschützte Kugelumlaufführung

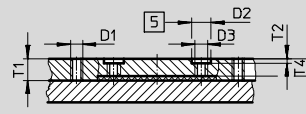
Ø 18



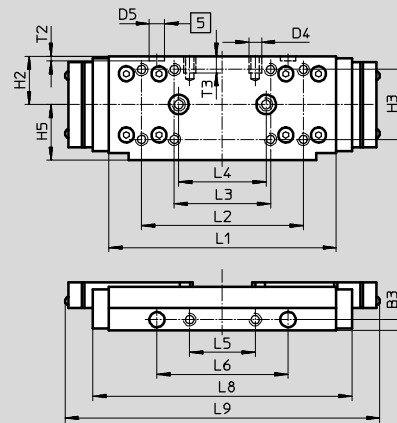
Ansicht A



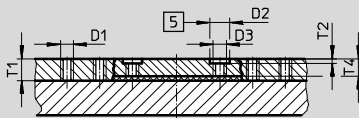
Ø 25



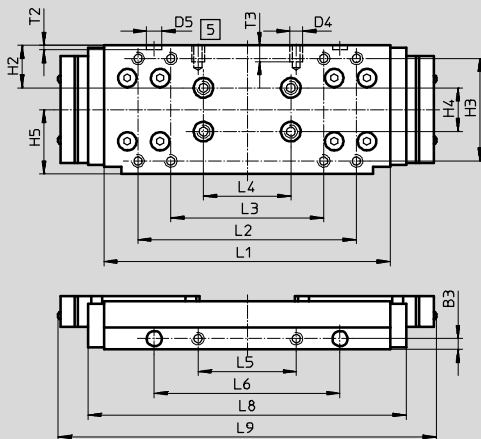
Ansicht A



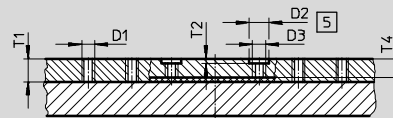
Ø 32



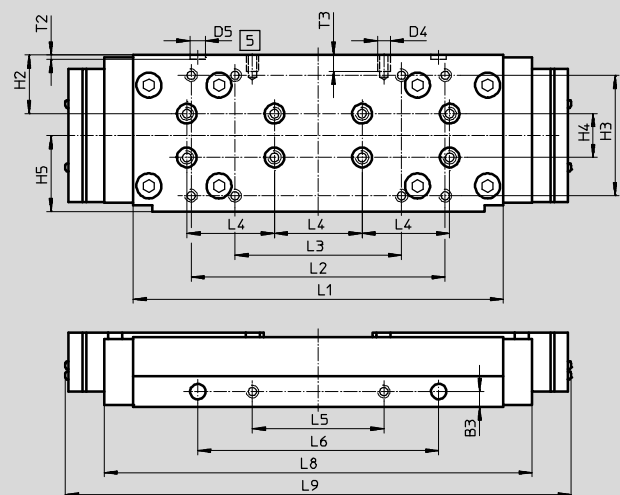
Ansicht A



Ø 40



Ansicht A



- 5 Bohrung für Zentrierhülse
ZBH
- 6 Bohrung für Zentrierstift
ZBS

Führungssachsen DGC-FA, ohne Antrieb

Datenblatt

∅ [mm]	B3 ±0,05	D1	D2 ∅ H7	D3	D4	D5 ∅ H7	H2	H3
18	4,5	M5	5	–	M5	5	16,5	–
25	5	M5	9	M6	M5	7	22	32±0,2
32	5	M5	9	M6	M5	7	19,5	47±0,2
40	7	M5	9	M6	M6	7	26,8	55±0,2
50	7	M8	9	M6	M8	9	44	72±0,3
63	8	M8	9	M6	M8	9	55	90±0,3

∅ [mm]	H4 ±0,03	H5 ±0,1	L1	L2 ±0,2	L3	L4 ±0,03	L5 ±0,1	L6 ±0,05
18	–	18	88±0,1	–	20±0,1	20	10	–
25	–	25,5	104±0,2	74	44±0,2	40	30	60
32	20	29,5	131±0,2	100	70±0,2	40	45	85
40	20	34,7	169±0,2	116	76±0,2	40	60	110
50	40	–	237±0,1	151	111±0,2	40	80	130
63	40	–	256±0,1	169	99±0,2	40	70	130

∅ [mm]	L7 ±0,1	L8	L9	T1	T2	T3	T4
18	–	99	120	–	3,1±0,1	7,5	6,7
25	–	118,5	144	10	2,1±0,2	7,5	8
32	–	145,7	173	10	2,1±0,2	7,5	8
40	–	195,4	231	10,5	2,1±0,2	7,5	8,5
50	180	256,8	–	13,5	2,1±0,2	18	13,5
63	190	280	–	15,5	2,1±0,2	18	13,6

Führungsachsen DGC-FA, ohne Antrieb

Datenblatt

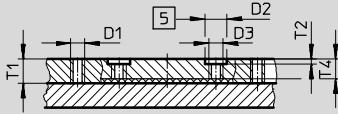
FESTO

Abmessungen

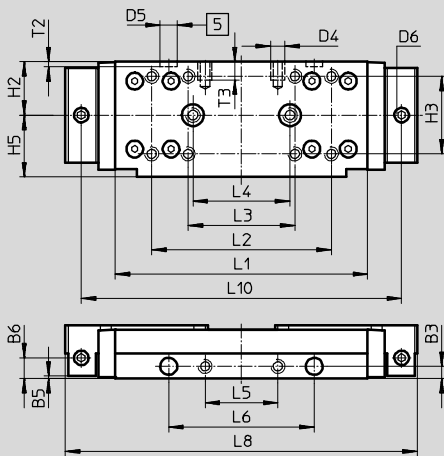
Download CAD-Daten → www.festo.com

Schlitten, Variante C – Schmieradapter

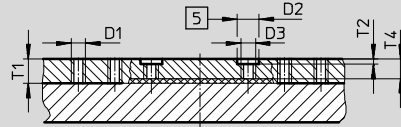
Ø 25



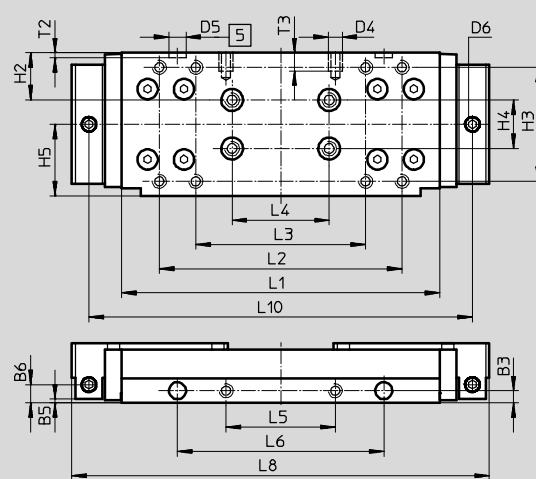
Ansicht A



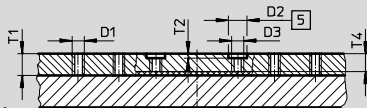
Ø 32



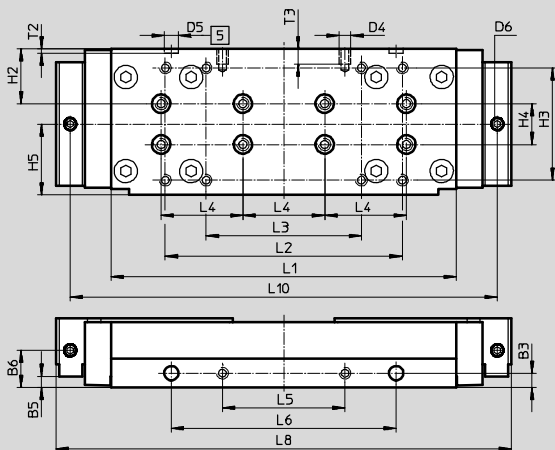
Ansicht A



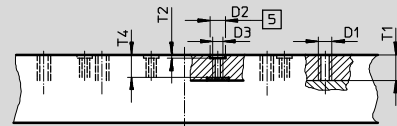
Ø 40



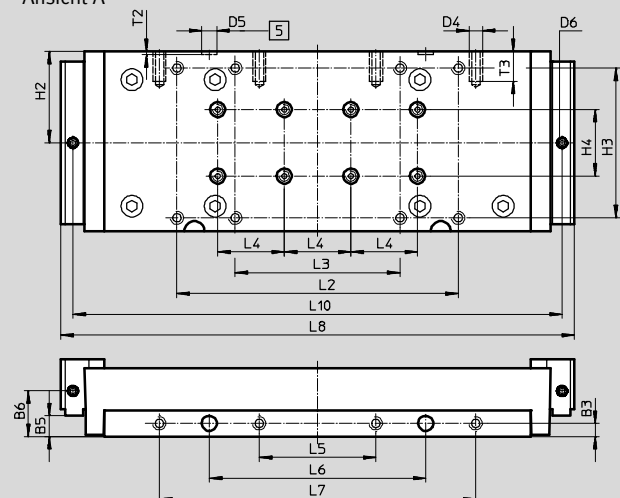
Ansicht A



Ø 63



Ansicht A



5 Bohrung für Zentrierhülse
ZBH

Führungachsen DGC-FA, ohne Antrieb

Datenblatt

∅	B3	B5	B6	D1	D2	D3	D4	D5	D6	H2	H3	H4	H5
[mm]	±0,05	±0,05			∅ H7			∅ H7				±0,03	±0,1
25	5	1	8,5	M5	9	M6	M5	7	M6x1	22	32±0,2	–	25,5
32	5	1,5	7,5	M5	9	M6	M5	7	M6x1	19,5	47±0,2	20	29,5
40	7	18,2	18,2	M5	9	M6	M6	7	M6x1	26,8	55±0,2	20	34,7
63	8	12,5	27,5	M8	9	M6	M8	9	M6x1	55	90±0,3	40	–

∅	L1	L2	L3	L4	L5	L6	L7	L8	L10	T1	T2	T3	T4
[mm]		±0,2	±0,2	±0,03	±0,1	±0,05	±0,1				±0,2		
25	104±0,2	74	44	40	30	60	–	145	132	10	2,1	7,5	8
32	131±0,2	100	70	40	45	85	–	172	158	10	2,1	7,5	8
40	169±0,2	116	76	40	60	110	–	223	209	10,5	2,1	7,5	8,5
63	256±0,1	169	99	40	70	130	190	308,4	293,8	15,5	2,1	18	13,6

Profilrohr

1 Sensornut für Näherungsschalter
2 Befestigungsnut für Nutenstein

∅	B10	B11	H10	H11
[mm]				
25	15,23	–	–	–
32	18	–	26,5	–
40	20,5	40	20,5	20
50	43,8	30	30,5	30
63	49	30	37	30

Führungsachsen DGC-FA, ohne Antrieb

Datenblatt

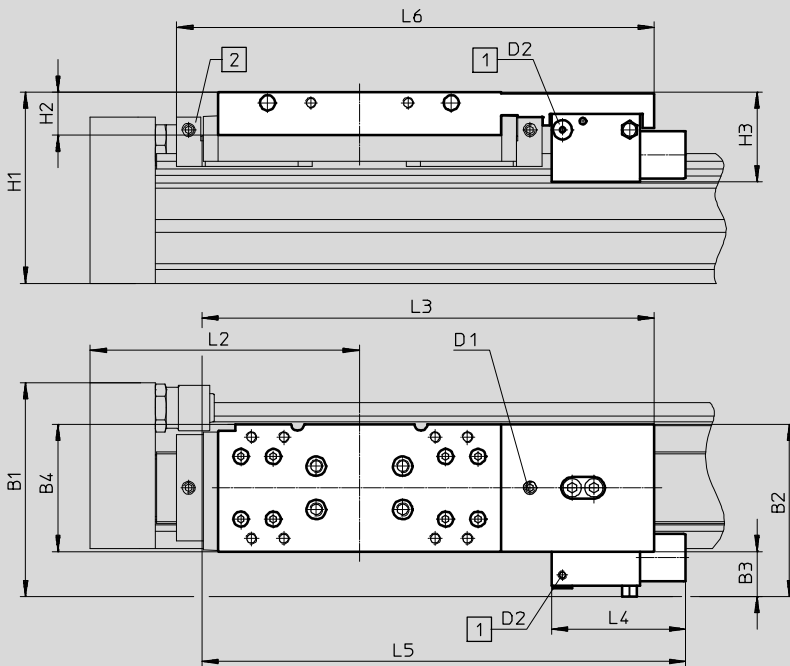
FESTO


Abmessungen

Download CAD-Daten → www.festo.com

1H – mit Feststelleinheit

Baugröße 25/32



-  Hinweis

Gesamtlänge L1 bei Hub = 0 mm

→ 16

1 Druckluftanschluss

2 Schmieradapter

Typ	B1	B2	B3	B4	H1	H2	H3	D1	D2	L2	L3	L4	L5	L6
DGC-25-...-1H-PN	83,6	64,9	17,6	47,5	79	21	39,5	M6	M5	100	182,3	63	198	-
DGC-25-...-C-1H-PN														193,8
DGC-32-...-1H-PN	99,9	79,9	20,9	59	88,5	20	41,5	M6	M5	124,8	209,4	62	223,9	-
DGC-32-...-C-1H-PN														221

Führungsachsen DGC-FA, ohne Antrieb

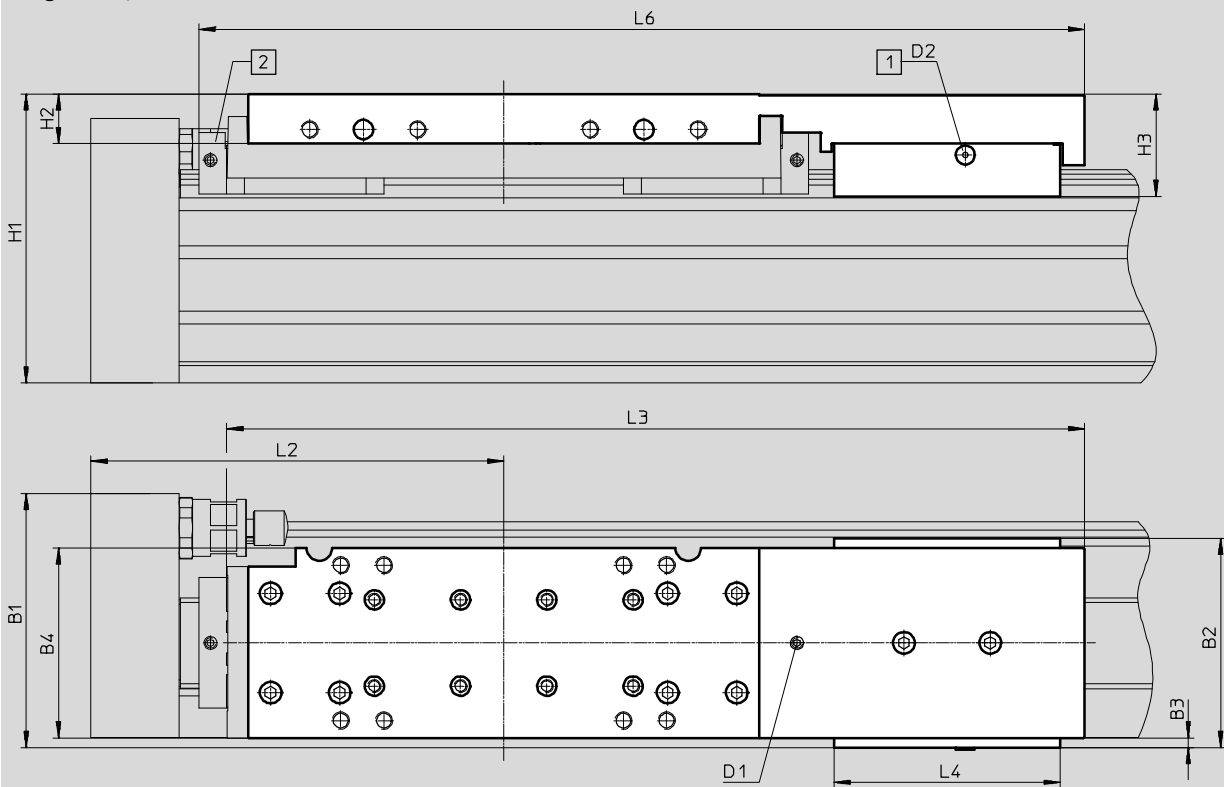
Datenblatt

Abmessungen

Download CAD-Daten → www.festo.com

1H – mit Feststelleinheit

Baugröße 40/50



- Hinweis

Gesamtlänge L1 bei Hub = 0 mm

→ 16

1 Druckluftanschluss

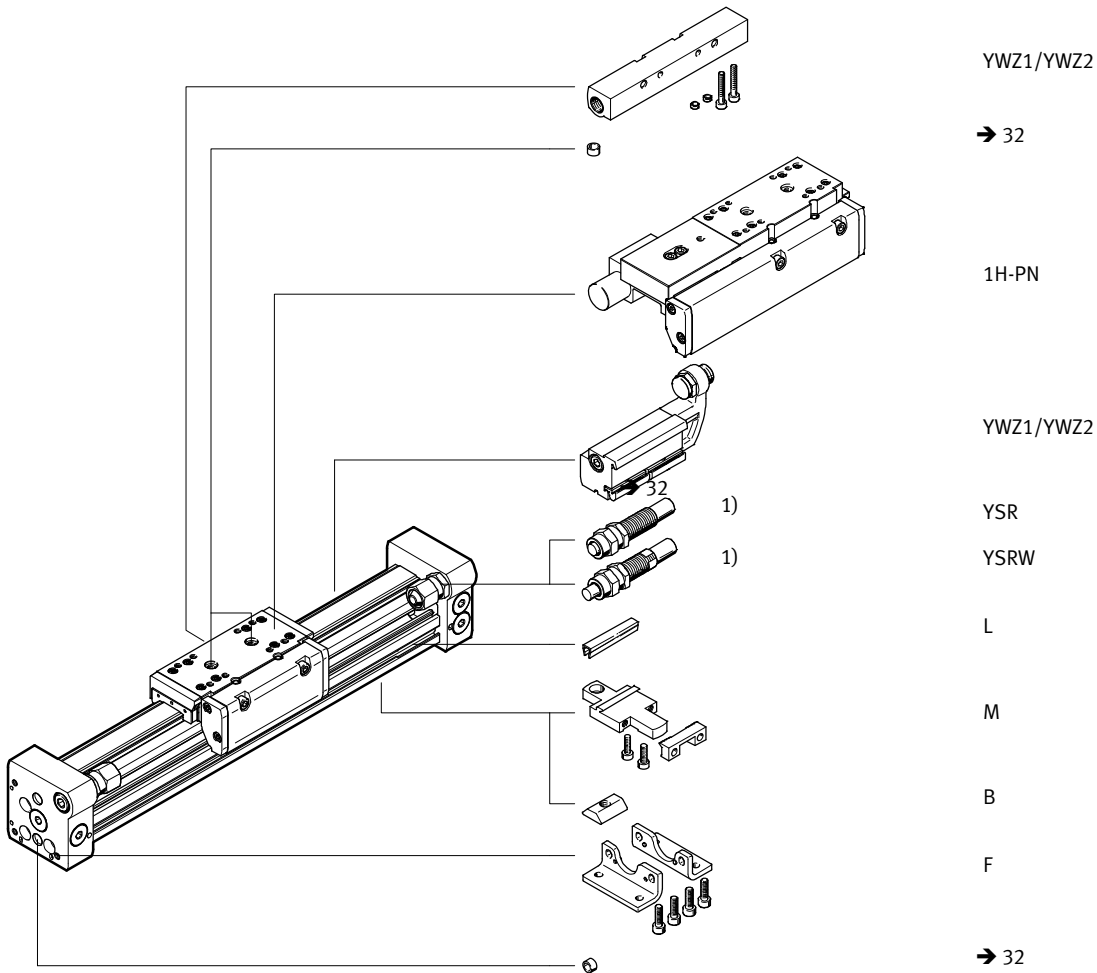
2 Schmieradapter

Typ	B1	B2	B3	B4	H1	H2	H3	D1	D2	L2	L3	L4	L6
DGC-40-...-1H-PN	109,9	97	11,7	69,4	113,5	28	48,9	M6	M5	150	331,2	105	-
DGC-40-...-C-1H-PN													345,7
DGC-50-...-1H-PN	117,8	97	4,5	88	134	23	47,4	M6	M5	175	397,6	105	-
DGC-50-...-C-1H-PN													412,1

Führungsachsen DGC-FA, ohne Antrieb

Bestellangaben – Produktbaukasten

Bestellcode

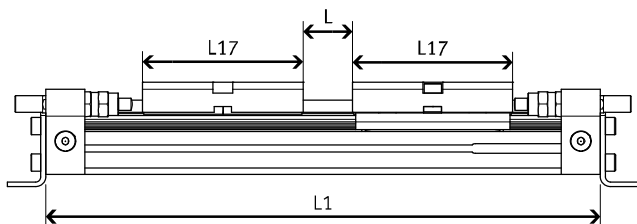


Arbeitshubreduzierung bei Bestellung eines Zusatzschlittens K

Bei einem Linearantrieb DGC mit Zusatzschlitten reduziert sich der Arbeitshub um die Länge des

Zusatzschlittens und den Abstand zwischen beiden Schlitten.

Gegeben:
DGC-12-500-...
L = 20 mm
L17 = 65 mm



Ø [mm]	8	12	18	25	32	40	50	63
L17	52	65	99	118,5	145,7	195,4	256,8	280

Der Arbeitshub reduziert sich auf
415 mm = 500 mm – 20 mm – 65 mm

Führungssachsen DGC-FA, ohne Antrieb

Bestellangaben – Produktbaukasten

Bestelltable												
Baugröße	8	12	18	25	32	40	50	63	Bedingungen	Code	Eintrag Code	
M Baukasten-Nr.	530906	530907	532446	532447	532448	532449	532450	532451				
Funktion	Linearantrieb									DGC	DGC	
Kolben-Ø [mm]	8	12	18	25	32	40	50	63		-...		
Hub [mm]	1 ... 1 300	1 ... 1 900	1 ... 3 000	1 ... 5 000					[1]	-...		
Führung	Führungssachse ohne Antrieb									-FA	-FA	
Dämpfung	elastische Dämpfungsringe/-platten beidseitig									-P		
	Stoßdämpfer, selbsteinstellend									-YSR		
	Stoßdämpfer, selbsteinstellend, progressiv									-YSRW		
O Schlitten	-	-	geschützte Kugelumlauführung			-	-		[2]	-GP		
Schmierung	-		Standard									
	-		lebensmittelzugelassene Schmierung						[3]	-H1		
Schmierfunktion	Standard											
	-	-	-	Schmieradapter			-	Schmieradapter	[4]	-C		
Zusatzschlitten	1 ... 2									[5]	-...K	
Feststelleinheit	-			ohne				-				
	-			1-kanalig				-	[6]	-1H		
Betätigungsart	-			ohne				-				
	-			pneumatisch				-	[6]	-PN		
Zulassung EU	II 3GD									[7]	-EX2	
	II 2G									[7]	-EX3	
Zubehör	lose beigelegt (nachrüstbar)										ZUB-	ZUB-
Fußbefestigung	1										F	
Profilbefestigung	1 ... 9										...M	
Nutenstein Befestigungsnut	-	-	-	1 ... 9						...B		
Nutabdeckung Sensornut	-	-	1 ... 9							...L		
Mechanische Endlagenbegrenzung	-		variable Endlage, einseitig						[8]	YWZ1		
	-		variable Endlage, beidseitig						[8]	YWZ2		
Bedienungsanleitung	ausdrücklicher Verzicht auf die Bedienungsanleitung, weil bereits vorhanden										-O	

- 1 Hub** Baugröße 25, 32, 40: Hübe bis 8 500 mm auf Anfrage
- 2 GP** Nicht mit Dämpfung YSR und YSRW
Nicht mit Zusatzschlitten K
- 3 H1** Nicht mit geschützter Ausführung GP, Dämpfung YSR, YSRW oder Feststelleinheit 1H
- 4 C** Nicht mit Schlitten GP
- 5 K** Bei einem Linearantrieb DGC mit Zusatzschlitten reduziert sich der Arbeitshub um die Länge des Zusatzschlittens und den Abstand zwischen beiden Schlitten
Nicht mit Dämpfung P
- 6 1H, PN** Nicht mit Endlagenbegrenzung YWZ1, YWZ2; geschützter Ausführung GP; Zusatzschlitten K oder Schmierung H1
Nur mit Dämpfung YSRW
1H nur mit PN
- 7 EX2, EX3** Nicht mit geschützter Kugelumlauführung GP, Schmieradapter C, Zusatzschlitten K, Feststelleinheit 1H-PN
- 8 YWZ1, YWZ2** Nur mit Dämpfung YSR oder YSRW

- M** Mindestangaben
- O** Optionen

Übertrag Bestellcode

DGC - - - **FA** - - - - - - - - - - - - - **ZUB** -

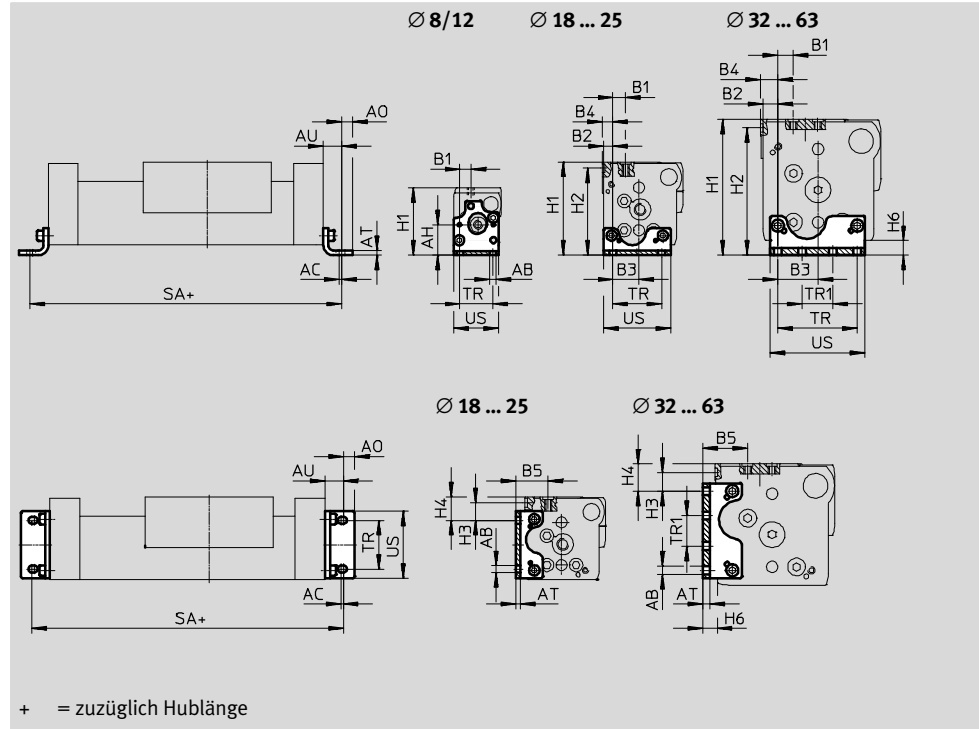
Führungsachsen DGC-FA, ohne Antrieb

Zubehör

FESTO

Fußbefestigung HPC
(Bestellcode: F)

Werkstoff:
Stahl, verzinkt



Abmessungen und Bestellangaben													
für Ø	AB	AC	AH	AO	AT	AU	B1	B2	B3	B4	B5	H1	
[mm]	Ø												
8	3,4	1,5	16,7	3	2	9	6	-	-	-	-	37	
12	4,5	2	18,5	4,5	2	11,5	5,4	-	-	-	-	42,5	
18	5,5	2	-	6,75	3	13,25	11,2	4,3	15,2	5,3	23,2	64	
25	5,5	2	-	9	4	15	13,35	7,65	21,35	8,65	29,5	76,5	
32	6,6	2	-	10	5	19	11,5	9	29,5	10,5	27	87,5	
40	6,6	2	-	10	6	20	12,6	12,2	32,8	14,2	36,8	111,5	
50	9	3	-	11	8	25	12,5	11,5	48,5	11,5	41	141,5	
63	11	3	-	13,5	8	28	17,5	12,5	55,5	17,5	49	172,5	

für Ø	H2	H3	H4	H6	SA	TR	TR1	US	Gewicht	Teile-Nr.	Typ ¹⁾
[mm]					-0,2	±0,1	±0,1		[g]		
8	-	-	-	5	118	18	-	24,4	26	526385	HPC-8
12	-	-	-	5	148	20	-	29,6	38	526388	HPC-12
18	59,5	16,7	21,5	7,7	176	30	-	38,6	58	533667	HPC-18
25	71,5	14,35	19,35	8,5	230	40	-	55	131	533668	HPC-25
32	82,5	8	13	9	288	56,5	19,5	68	239	533669	HPC-32
40	104,5	15,3	22,3	12	340	65	25	78	348	533670	HPC-40
50	134,5	23,4	30,4	17	400	82,6	47,4	102	754	545236	HPC-50
63	164,5	22	30	19	456	111	39	133	1245	545237	HPC-63

1) ATEX-tauglich

Führungachsen DGC-FA, ohne Antrieb

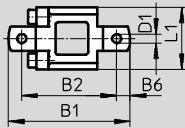
Zubehör

Profilbefestigung MUC
(Bestellcode: M)

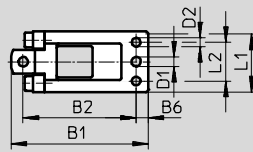
Werkstoff:
Stahl, hochlegiert



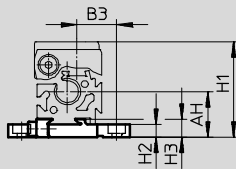
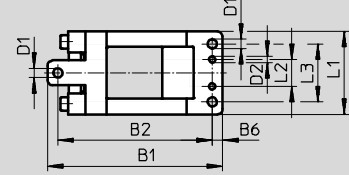
Ø 8/12



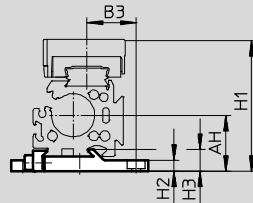
Ø 18 ... 40



Ø 50/63

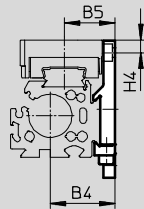
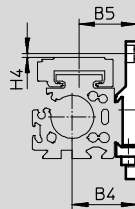


Ø 18 ... 40-G



Ø 18 ... 40-GF/KF

Ø 50/63-G



Position der Profilbefestigung im Bereich des Profilrohres frei wählbar.

In Verbindung mit Feststell-einheit, Stoßdämpferhalter DADP und Zwischenpositions-modul DADM kann die Profilbefestigung nur unten montiert werden.

Abmessungen und Bestellangaben

für Ø	AH	B1	B2	B3	B4	B5	B6	D1	D2
[mm]			±0,2					Ø	Ø
									H7
8	17,7	47	36,7	15,35	-	-	5,1	3,5	-
12	18,5	52,5	42,2	16,5	-	-	5,1	3,5	-
18	27,2	67,8	56	28,7	27,2	28,7	5,7	5,5	5
25	32,5	79,5	65,5	28,5	37,5	29,5	7	5,5	5
32	37,5	94	80	35	47,5	37	7	5,5	5
40	47	110,5	96	43	57	46,8	7	6,5	6
50	61	145	125	56	77	61	7	9	6
63	75	169	149	72,5	87	69	10	9	6

für Ø	H1	H2	H3	H4	L1	L2	L3	Gewicht	Teile-Nr.	Typ ¹⁾
[mm]								[g]		
8	37	5	7	-	24	-	-	28	526384	MUC-8
12	42,5	4,5	7	-	24	-	-	32	526387	MUC-12
18	64	5,7	9,9	6,4	33	20,5	-	78	531752	MUC-18
25	76,5	6,5	12,5	7,43	35	22,5	-	113	531753	MUC-25
32	87,5	6,5	13	4	45	30	-	174	531754	MUC-32
40	111,5	8,5	16	11,3	60	44	-	346	531755	MUC-40
50	159	11	23,5	9,2	80	26	56	874	531756	MUC-50
63	172,5	11	23,5	15	80	26	56	1080	531757	MUC-63

1) ATEX-tauglich

Führungsachsen DGC-FA, ohne Antrieb

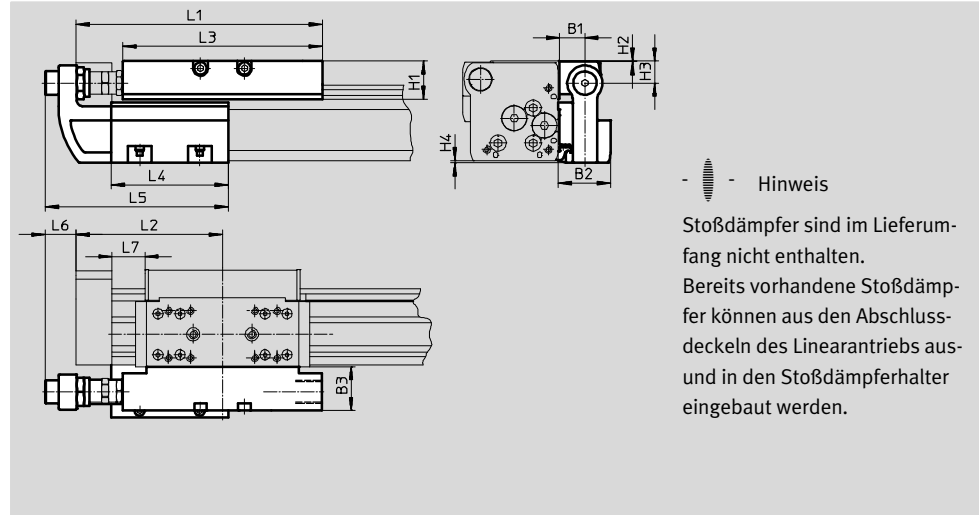
Zubehör



Stoßdämpferhalter DADP
Anschlag KYC
 (Bestellcode: YWZ1 oder YWZ2)

Werkstoffe: Anschlag
 Gehäuse: Aluminium, eloxiert
 Anschlagwinkel: Edelstahlguss
 Klammer: Stahl, hochlegiert
 Kupfer- und PTFE-frei

Werkstoffe; Stoßdämpferhalter
 Gehäuse: Aluminium, eloxiert
 Kupfer- und PTFE-frei



Abmessungen							
für Ø	B1	B2	B3	H1	H2	H3	H4
[mm]							
18	16	34,5	29	20,7	0,2	12,5	0,7
25	16,5	35	30	25,5	0,5	15	1,4
32	16,5	35	30	25,5	0,5	15	1,7
40	16	35,7	35	37	0,5	21,5	2
50	25	50	41	40,5	0,5	24	0
63	25	50	40	51,5	1,5	33	0

für Ø	L1	L2	L3	L4	L5	L6	L7
[mm]							min.
18	128	74,5	107	80	118,5	23,5	14,5
25	168	100	136	80	125	20,5	22,5
32	206,8	124,8	164	120	165	14,5	27,3
40	255	150	210	156	220,5	31	31
50	301	175	252	170	238	27	31
63	328	200	256	200	268	24	41

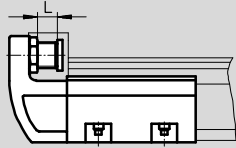
Führungachsen DGC-FA, ohne Antrieb

Zubehör

FESTO

Technische Daten und Bestellangaben

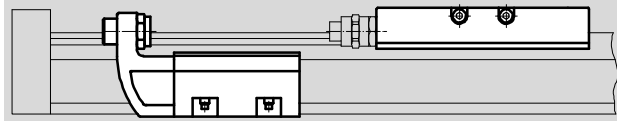
Feinjustage



- Hinweis

Der Anschlag KYC kann in beiden Richtungen verwendet werden.

Montagebeispiel



- Hinweis

Der Endanschlag kann an beliebiger Stelle innerhalb des Hubes montiert werden.

für Ø	Feinjustage L	Umgebungstemperatur	KBK ¹⁾	Gewicht	Teile-Nr.	Typ ²⁾
[mm]	[mm]	[°C]		[g]		
Stoßdämpferhalter						
18	10	-10 ... +80	2	130	541729	DADP-DGC-18-KF
25	10			180	541730	DADP-DGC-25-KF
32	10			215	541731	DADP-DGC-32-KF
40	15			460	541732	DADP-DGC-40-KF
50	15			890	545244	DADP-DGC-50
63	15			1080	545245	DADP-DGC-63
Anschlag						
18	10	-10 ... +80	2	400	541691	KYC-18
25	10			560	541692	KYC-25
32	10			790	541693	KYC-32
40	15			1525	541694	KYC-40
50	15			2270	545242	KYC-50
63	15			2950	545243	KYC-63

1) Korrosionsbeständigkeitsklasse KBK 2 nach Festo Norm FN 940070


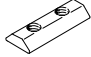

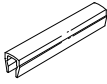
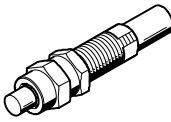
Mäßige Korrosionsbeanspruchung. Innenraumanwendung bei der Kondensation auftreten darf. Außenliegende sichtbare Teile mit vorrangig dekorativer Anforderung an die Oberfläche, die in direktem Kontakt zur umgebenden industriellen Atmosphäre stehen.

2) ATEX-tauglich

Führungsachsen DGC-FA, ohne Antrieb

Zubehör

FESTO

Bestellangaben						
	für Ø	Bemerkung	Bestellcode	Teile-Nr.	Typ	PE ¹⁾
Nutenstein NST ²⁾ Datenblätter → Internet: hmbn						
	25 ... 40	für Befestigungsnut	B	547264	HMBN-5-1M5	10
	50, 63			186566	HMBN-5-2M5	
Zentrierstift/-hülse ZBS/ZBH ²⁾ Datenblätter → Internet: zbs, zbh						
	8 ... 18	für Schlitten	-	150928	ZBS-5	10
	25 ... 63			150927	ZBH-9	
	8, 12	für Deckel	-	525273	ZBS-2	
	18			150928	ZBS-5	
	25 ... 63			150927	ZBH-9	
Nutabdeckung ABP-S ²⁾ Datenblätter → Internet: abp						
	18 ... 63	für Sensornut je 0,5 m	L	151680	ABP-5-S	2
Stoßdämpfer ²⁾ Datenblätter → Internet: ysrw						
	18	für DGC-FA mit Kugelumlau- führung	YSRW	540347	YSRW-DGC-18-KF	1
	25			540349	YSRW-DGC-25-KF	
	32			540351	YSRW-DGC-32-KF	
	40, 50			1232870	YSRW-DGC-40/50-B	
	63			543069	YSRW-DGC-63-GF/KF	

1) Packungseinheit in Stück

2) ATEX-tauglich