

# Sensorinterface CASM

**FESTO**



## Übersicht

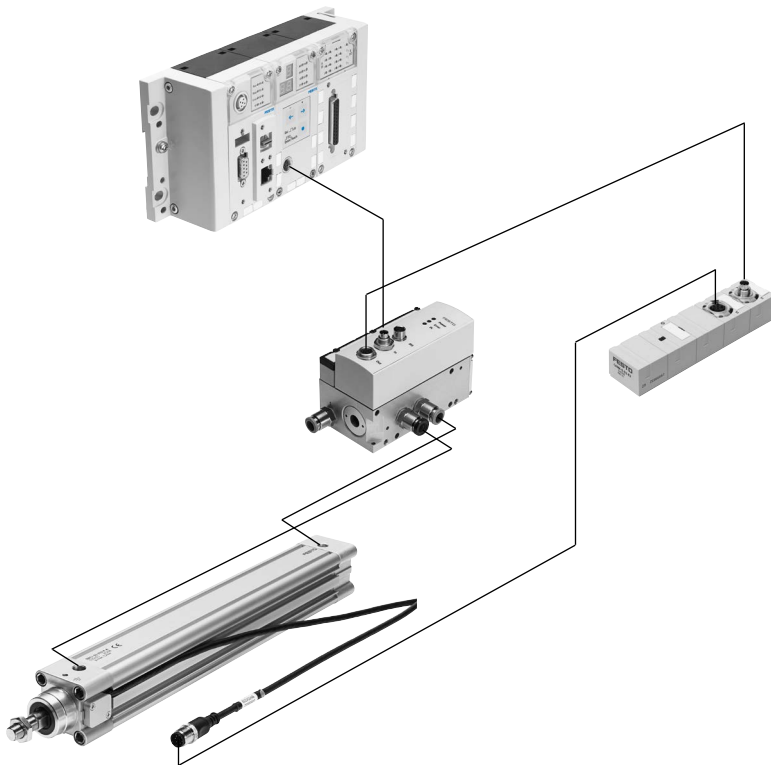
### ServoPneumatische Antriebstechnologie

Positionier- und Soft Stop Anwendungen als integraler Bestandteil der Ventilinsel CPX – das modulare Peripheriesystem für dezentrale Automatisierungsaufgaben.

Durch die modulare Bauweise lassen sich Ventile, digitale Ein- und Ausgänge, Positioniermodule und Endlagenregler – passend zur Applikation – fast beliebig auf dem CPX-Terminal kombinieren.

Vorteile:

- Pneumatik und Elektrik – Steuern und Positionieren auf einer Plattform
- Innovative Positioniertechnik-Kolbenstangenantriebe, kolbenstanglose Antriebe, Drehantriebe
- Ansteuerung über Feldbus
- Fernwartung, Ferndiagnose, Webserver, SMS- und Email-Alarm sind über TCP/IP durchgängig nutzbar
- Schneller Austausch und Ergänzung von Modulen bei stehender Verdrahtung



## Merkmale

### Achscontroller CPX-CMAX



**Freie Wahl:**  
Positions- und Kraftregelung, direkt angesteuert oder aus einem der 128 konfigurierbaren Fahrsätze ausgewählt.

**Darf es etwas mehr sein:**  
die konfigurierbare Satzweitschaltung ermöglicht die Realisierung einfacher Funktionsabläufe im Achscontroller CPX-CMAX.

**Jeder kennt jeden:**  
die Auto-Identifikation erkennt jeden Teilnehmer mit seinen Gerätedaten am Controller CPX-CMAX.

**Mitgedacht:**  
die Ansteuerung einer Bremse oder Feststelleinheit über das Proportional-Wegeventil VPWP gehört mit zum Leistungsumfang des Controllers CPX-CMAX.

Bis zu 8 Module (max. 8 Achsen) können parallel und unabhängig voneinander betrieben werden.

Inbetriebnahme über FCT – die Festo Konfigurationssoftware oder über Feldbus:  
kein Programmieren nur noch Konfigurieren.

**Vorteile:**

- Steigerung der Flexibilität
- OEM freundlich – Inbetriebnahme auch über Feldbus
- Übersichtliche Installation und schnelle Inbetriebnahme
- Kosteneffektiv
- Sie programmieren die Anlage in Ihrer SPS-Welt

### Endlagenregler CPX-CMPX



Schnelle Fahrt zwischen den mechanischen Endanschlägen des Zylinders und dabei sanft und ohne Schlag in die Endlage.

Schnelle Inbetriebnahme über Bedienpanel, Feldbus oder Handheld.

Verbesserte Stillstandsregelung.

Die Ansteuerung einer Bremse oder Feststelleinheit über das Proportional-Wegeventil VPWP ist fester Bestandteil des Controllers CMPX.

Bis zu 9 Endlagenregler – nur abhängig vom gewählten Feldbus lassen sich auf dem CPX-Terminal ansteuern.

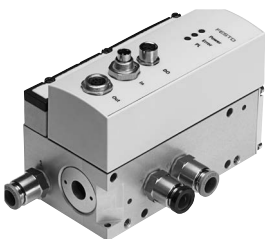
Alle Systemdaten können über den Feldbus gelesen und geschrieben werden, z. B. auch die Mittelpositionen.

Datenblätter → Internet: [cpx-cmpx](http://cpx-cmpx)

**Vorteile:**

- Steigerung der Flexibilität
- OEM freundlich – Inbetriebnahme auch über Feldbus
- Übersichtliche Installation und schnelle Inbetriebnahme
- Kosteneffektiv
  - bis zu 30% mehr Takte
  - deutliche reduzierte Erschütterungen in der Anlage
- Steigerung der Arbeitsergonomie durch deutlich reduzierten Lärmpegel
- Die erweiterte Diagnose hilft die Servicezeit an der Maschine zu reduzieren

### Proportional-Wegeventil VPWP



Das 5/3 Proportional-Wegeventil für Anwendungen mit Soft Stop und pneumatisch Positionieren.

Voll digitalisiert – mit integrierten Drucksensoren, mit neuen Diagnosefunktionen.

In den Baugrößen 4, 6, 8 und 10.

Durchflussrate von 350, 700, 1400 und 2000 l/min.

Mit Schaltausgang zur Ansteuerung einer Bremse.

Farblich gekennzeichnete Druckluftanschlüsse.

Vorkonfektionierte Kabel garantieren ein fehlerfreies und schnelles Verbinden mit den Controllern CPX-CMPX und CPX-CMAX.

Datenblätter → Internet: [vpwp](http://vpwp)

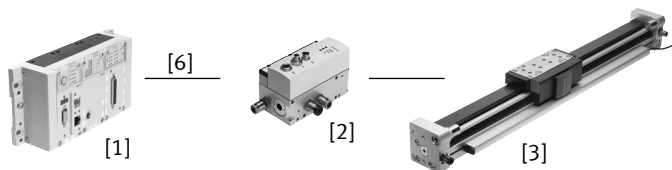
**Vorteile:**

- Übersichtliche Installation und schnelle Inbetriebnahme
- Reduzierung der Anlagenstillstandszeiten durch die neuen Diagnosemöglichkeiten
- Mit Schaltausgang zum Ansteuern einer Brems-/Klemmeinheit

## Antriebsoptionen

### System mit Linearantrieb DDLI, DGCI

Datenblätter → Internet: ddli oder dgci



- [1] Controllermodul CPX-CMPX oder CPX-CMAX
- [2] Proportional-Wegeventil VPWP
- [3] Linearantrieb DDLI, DGCI mit Wegmesssystem
- [6] Verbindungsleitung KVI-CP-3-...

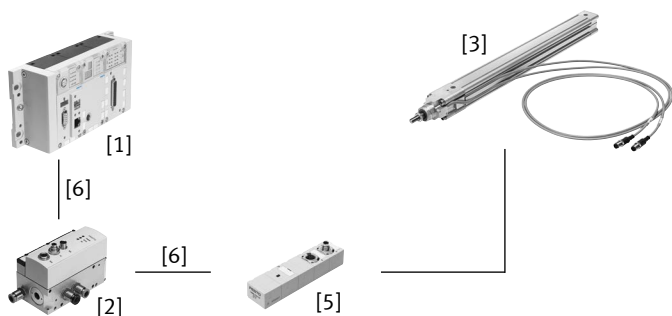
- Pneumatischer kolbenstangenloser Linearantrieb mit Wegmesssystem, wahlweise ohne oder mit Kugelumlauführung
- Wegmesssystem absolut und berührungslos messend
- Durchmesser:
  - bei DGCI: 18 ... 63 mm
  - bei DDLI: 25 ... 63 mm
- Hub: 100 ... 2000 mm in festen Längen
- Einsatzbereich Soft Stop und pneumatisch Positionieren
- Massenlast von 1 ... 180 kg
- Kein Sensorinterface erforderlich

#### Vorteile:

- Fertige Antriebseinheit
- DDLI zur einfachen Anbindung an kundenseitiges Führungssystem
- Hervorragende Laufeigenschaften
- Für schnelle und genaue Positionierung bis  $\pm 0,2$  mm (nur mit Achscontroller CPX-CMAX)

### System mit Normzylinder DNCI, DDPC

Datenblätter → Internet: dnci



- [1] Controllermodul CPX-CMPX oder CPX-CMAX
- [2] Proportional-Wegeventil VPWP
- [3] Normzylinder DNCI, DDPC mit Wegmesssystem
- [5] Sensorinterface CASM-S-D3-R7
- [6] Verbindungsleitung KVI-CP-3-...

- Normzylinder mit integriertem Wegmesssystem, entspricht DIN ISO 6432, VDMA 24 562, NF E 49 003.1 und Uni 10 290
- Wegmesssystem berührungslos und inkremental messend
- Durchmesser: 32 ... 100 mm
- Hub: 100 ... 750 mm
- Einsatzbereich Soft Stop und pneumatisch Positionieren
- Massenlast von 3 ... 450 kg und dazu passend das Sensorinterface CASM-S-D3-R7
- Vorkonfektionierte Kabel garantieren ein fehlerfreies und schnelles elektrisches Anschließen

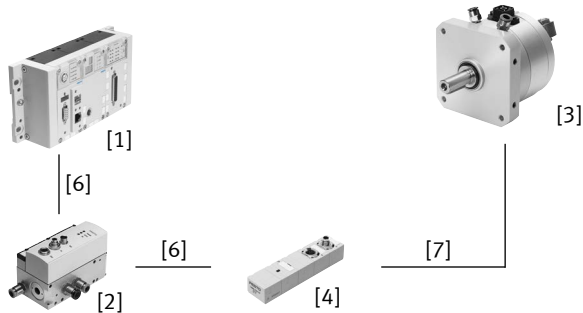
#### Vorteile:

- Kompakte Antriebseinheit
- Universell einsetzbar
- Auch mit Führungseinheit
- Für schnelle und genaue Positionierung bis  $\pm 0,5$  mm (nur mit Achscontroller CPX-CMAX)

## Antriebsoptionen

## System mit Schwenkantrieb DSMI

Datenblätter → Internet: dsmi



- [1] Controllermodul CPX-CMPX oder CPX-CMAX
- [2] Proportional-Wegeventil VPWP
- [3] Schwenkantrieb DSMI mit Wegmesssystem
- [4] Sensorinterface CASM-S-D2-R3
- [6] Verbindungsleitung KVI-CP-3-...
- [7] Verbindungsleitung NEBC-P1W4-K-0,3-N-M12G5

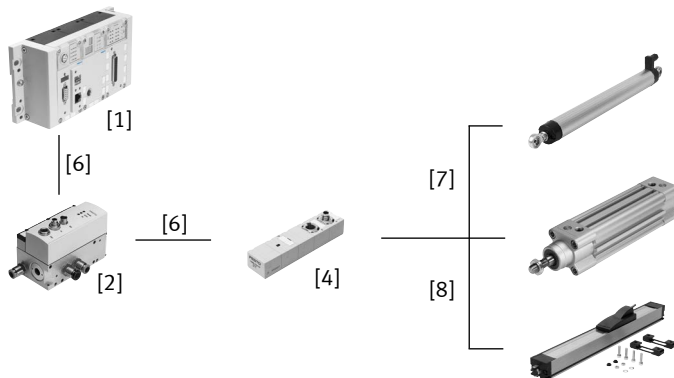
- Schwenkantrieb DSMI mit integriertem Wegmesssystem
- Baugleich mit pneumatischem Schwenkantrieb DSM
- Absolutes Wegmesssystem auf Basis Potentiometer
- Schwenkbereich von 0 ... 270°
- Baugröße: 25, 40, 63
- Max. Drehmoment: 5 ... 40 Nm
- Einsatzbereich Soft Stop und pneumatisch Positionieren
- Massenträgheitsmomente von 15 ... 6000 kgcm<sup>2</sup> und dazu passend das Sensorinterface CASM-S-D2-R3
- Vorkonfektionierte Kabel garantieren ein fehlerfreies und schnelles Verbinden mit dem Proportional-Wegeventil VPWP

## Vorteile:

- Fertige Antriebseinheit, kompakt, sofort einsatzfähig
- Hohe Winkelbeschleunigung
- Mit einstellbaren Festanschlägen
- Für schnelle und genaue Positionierung bis ±0,2° (nur mit Achscontroller CPX-CMAX)

## System mit Potentiometer

Datenblätter → Internet: casm



- [1] Controllermodul CPX-CMPX oder CPX-CMAX
- [2] Proportional-Wegeventil VPWP
- [4] Sensorinterface CASM-S-D2-R3
- [6] Verbindungsleitung KVI-CP-3-...
- [7] Verbindungsleitung NEBC-P1W4-K-0,3-N-M12G5
- [8] Verbindungsleitung NEBC-A1W3-K-0,4-N-M12G5

- Anbaubare Potentiometer, absolut messend, mit hoher Schutzart
- Mit Schubstange oder Mitnehmer
- Messbereich:  
Schubstange: 100 ... 750 mm  
Mitnehmer: 225 ... 2000 mm
- Vorkonfektionierte Kabel garantieren ein fehlerfreies und schnelles Verbinden mit dem Sensorinterface CASM
- Einsatzbereich Soft Stop und pneumatisch Positionieren mit Zylindern-Ø 25 ... 80 mm
- Massenlast von 1 ... 300 kg

## Vorteile:

- Übersichtliche Installation und schnelle Inbetriebnahme
- Kosteneffektiv
- Auch in schwierigen Umgebungsbedingungen einsetzbar
- Vielfalt in den Antrieben: Zylinder mit externem Wegmesssystem werden auch von CPX-CMPX und CPX-CMAX unterstützt

## Antriebsoptionen

Systemkomponenten für Soft Stop-Systeme mit Endlagenregler CPX-CMPX							
[3]	Linearantrieb	Normzylinder	Schwenkantrieb	Wegmesssystem		→ Seite/Internet	
	DDLI/DGCI	DNCI/DDPC	DSMI	MLO-LWG/-TLF	MME-MTS		
[1]	Endlagenregler CPX-CMPX	■	■	■	■	■	cpx-cmpx
[2]	Proportional-Wegeventil VPWP	■	■	■	■	■	vpwp
[4]	Sensorinterface CASM-S-D2-R3	–	–	■	■	–	7
[5]	Sensorinterface CASM-S-D3-R7	–	■	–	–	–	7
[6]	Verbindungsleitung KVI-CP-3-...	■	■	■	■	■	10
[7]	Verbindungsleitung NEBC-P1W4-...	–	–	■	■ / –	–	10
[8]	Verbindungsleitung NEBC-A1W3-...	–	–	–	– / ■	–	10
–	Verbindungsleitung NEBP-M16W6-...	–	–	–	–	■	10

Systemkomponenten für pneumatische Positioniersysteme mit Achscontroller CPX-CMAX							
[3]	Linearantrieb	Normzylinder	Schwenkantrieb	Wegmesssystem		→ Seite/Internet	
	DDLI/DGCI	DNCI/DDPC	DSMI	MLO-LWG/-TLF	MME-MTS		
[1]	Achscontroller CPX-CMAX	■	■	■	■	■	cpx-cmax
[2]	Proportional-Wegeventil VPWP	■	■	■	■	■	vpwp
[4]	Sensorinterface CASM-S-D2-R3	–	–	■	■	–	7
[5]	Sensorinterface CASM-S-D3-R7	–	■	–	–	–	7
[6]	Verbindungsleitung KVI-CP-3-...	■	■	■	■	■	10
[7]	Verbindungsleitung NEBC-P1W4-...	–	–	■	■ / –	–	10
[8]	Verbindungsleitung NEBC-A1W3-...	–	–	–	– / ■	–	10
–	Verbindungsleitung NEBP-M16W6-...	–	–	–	–	■	10

## Typenschlüssel und Peripherieübersicht

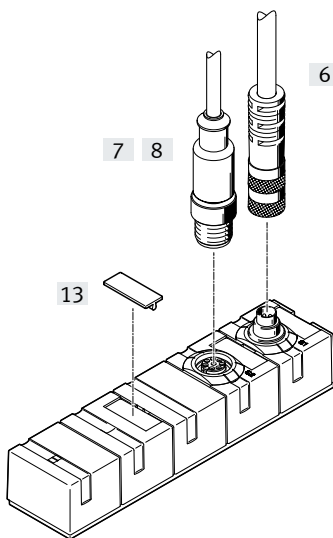
### Typenschlüssel

001	Baureihe
<b>CASM</b>	Sensorinterface
002	Funktion
<b>S</b>	Sensorinterface

003	Wegmesssystem
<b>D2</b>	Analog
<b>D3</b>	Inkremental

004	Elektrischer Anschluss
<b>R3</b>	Einzelstecker M12
<b>R7</b>	Stecker M12, 8-polig

### Peripherieübersicht



Zubehör			
Typ	Beschreibung		→ Seite/Internet
[6]	Verbindungsleitung KVI-CP-3	Verbindung zwischen Proportional-Wegeventil VPWP und Sensorinterface CASM	10
[7]/[8]	Verbindungsleitung NEBC	Verbindung zwischen Sensorinterface CASM und Wegmesssystem	10
[13]	Bezeichnungsschild IBS	zur Beschriftung des Sensorinterfaces	10

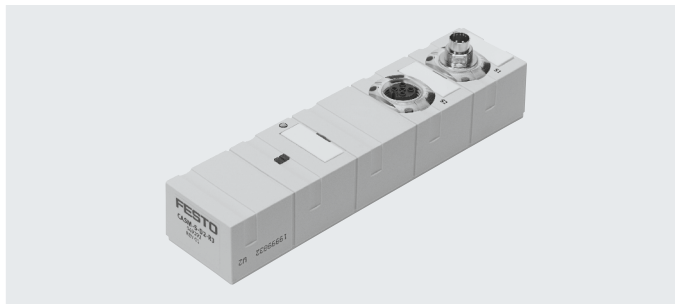
## Datenblatt

Das Sensorinterface CASM dient zur Anschaltung pneumatischer Antriebe mit analogem/inkrementalem Wegmesssystem an einen Positioniercontroller CPX-CMAX oder CPX-CMPX.

Es stellt die Verbindung zwischen Wegmesssystem und dem Proportional-Wegeventil VPWP her.

**Hinweis**

Das Sensorinterface CASM-S-D3-R7 ist speziell auf den Encoder des Normzylinders DNCI abgestimmt. Es kann nicht mit anderen Encodern eingesetzt werden.



Allgemeine Technische Daten		CASM-S-D2-R3	CASM-S-D3-R7
Für Wegmesssystem		analog, Potentiometer	digital, inkremental
Eingangsspannung	[V DC]	0 ... 5	–
Nennbetriebsspannung	[V DC]	24	
Restwelligkeit	[Vss]	4	
Zul. Spannungsschwankungen	[%]	±25	
Stromaufnahme bei Nennspannung	[mA]	40 ... 50	
Anforderung Spannungsversorgung		PELV	
Netzausfallüberbrückung	[ms]	10	
Befestigungsart		mit Durchgangsbohrung	
Einbaulage		beliebig	
<b>Diagnose</b>			
LED-Anzeigen	grün	Betriebsbereitschaft	
	rot	Fehler	
Gerätespezifische Diagnose über Control-Interface		<ul style="list-style-type: none"> <li>• Unterspannung</li> <li>• Kabelbruch</li> <li>• Kommunikationsfehler</li> </ul>	
<b>Control-Interface</b>			
Daten		CAN-Bus mit Festo-Protokoll	
		digital	
		ohne Abschlusswiderstand	
Elektrischer Anschluss		5-polig	
		M9	
		Stecker	
<b>Messsystem</b>			
Elektrischer Anschluss		5-polig	8-polig
		Dose	
		M12	
<b>Werkstoffe</b>			
Gehäuse		Polybutylenterephthalat-verstärkt	
Produktgewicht	[g]	128	

Betriebs- und Umweltbedingungen		
Umgebungstemperatur	[°C]	0 ... 55
Lagertemperatur	[°C]	–20 ... +70
Relative Luftfeuchtigkeit	[%]	0 ... 95, nicht kondensierend
Schutzart nach EN 60529		IP67
CE-Zeichen (siehe Konformitätserklärung)		nach EU-EMV-Richtlinie nach EU-RoHS-Richtlinie
KC-Zeichen		KC-EMV
Korrosionsbeständigkeitsklasse KBK <sup>1)</sup>		1
Schwingfestigkeit nach DIN/IEC 68 Teil 2-6		geprüft nach Schärfegrad 2
Dauerschock-Festigkeit nach DIN/IEC 68 Teil 2-27		geprüft nach Schärfegrad 2

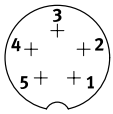
1) Korrosionsbeständigkeitsklasse 1 nach Festo Norm 940 070  
Bauteile mit geringer Korrosionsbeanspruchung. Transport- und Lagerschutz. Teile ohne vorrangig dekorative Anforderung an die Oberfläche z. B. im nicht sichtbaren Innenbereich oder hinter Abdeckungen.



## Datenblatt

### Pinbelegung

Stecker S1

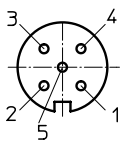


Pin	Funktion
1	+24 V Nennbetriebsspannung
2	-
3	0 V
4	CAN_H
5	CAN_L
Gehäuse	Kabelschirm

Stecker S2

CASM-S-D2-R3

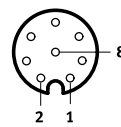
für analoges, absolutes Wegmesssystem



Pin	Funktion
1	Gehäuse Messsystem
2	-
3	Analog GND
4	Referenzspannung
5	Analoger Eingang
Gehäuse	Erdungsanschluss (FE)

CASM-S-D3-R7

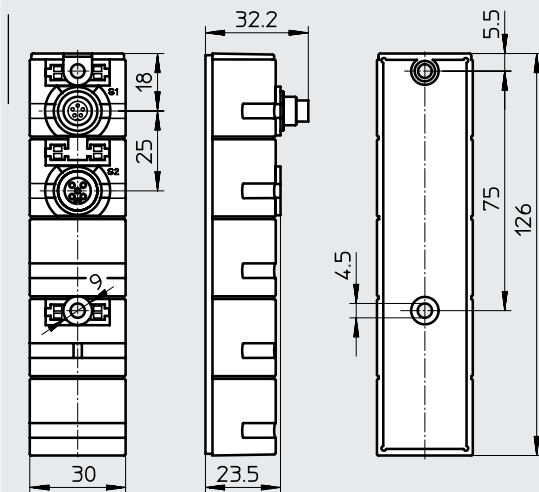
für digitales, inkrementales Wegmesssystem



Pin	Funktion
1	+ Ub Sensor
2	0 V
3	Signal Sinus +
4	Signal Sinus -
5	Signal Cosinus -
6	Signal Cosinus +
7	Schirm
8	-
Gehäuse	Erdungsanschluss (FE)

### Abmessungen

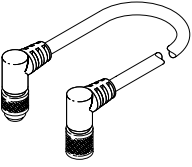
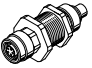
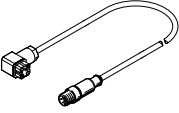
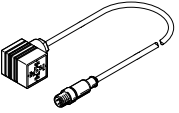
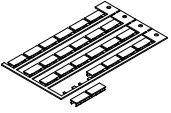
Download CAD-Daten → [www.festo.com](http://www.festo.com)



### Bestellangaben

	Kurzbeschreibung	Teile-Nr.	Typ
	für analoges, absolutes Wegmesssystem	549292	CASM-S-D2-R3
	für digitales, inkrementales Wegmesssystem	558387	CASM-S-D3-R7

Zubehör

<b>Bestellangaben – Verbindungsleitungen</b>				
	Kurzbeschreibung	Kabellänge [m]	Teile-Nr.	Typ
<b>Verbindung zwischen Proportional-Wegeventil VPWP und Sensorinterface CASM</b>				
	gewinkelter Stecker und gewinkelte Dose	0,25	540327	KVI-CP-3-WS-WD-0,25
		0,5	540328	KVI-CP-3-WS-WD-0,5
		2	540329	KVI-CP-3-WS-WD-2
		5	540330	KVI-CP-3-WS-WD-5
		8	540331	KVI-CP-3-WS-WD-8
	gerader Stecker und gerade Dose	2	540332	KVI-CP-3-GS-GD-2
	5	540333	KVI-CP-3-GS-GD-5	
	8	540334	KVI-CP-3-GS-GD-8	
	Verbindungsstück zur Schaltschrankdurchführung	–	543252	KVI-CP-3-SSD
<b>Verbindung zwischen Sensorinterface CASM und Wegmesssystem</b>				
	für Schwenkantrieb DSMI und Potentiometer LWG	0,3	549293	NEBC-P1W4-K-0.3-N-M12G5
	Potentiometer TLF	0,3	549294	NEBC-A1W3-K-0.3-N-M12G5
<b>Bestellangaben – Bezeichnungsschilder</b>				
	Kurzbeschreibung	Anzahl	Teile-Nr.	Typ
	Bezeichnungsschilder 8x20, im Rahmen	20	539388	IBS-8X20