

Sady pro balancéry YHBP

FESTO



Sady pro balancéry YHBP

technické údaje

FESTO

Všeobecné údaje

Pouhými dvěma prsty zvládnete se sadou pro balancéry pohyb zátěže až 999 kg. Samostatné řízení automaticky rozpozná zátěž a nastaví odpovídající vyrovnávací sílu. Zohledňuje také změnu hmotnosti v rovnovážném stavu. Dobré pro zvlášť velkou přizpůsobivost výroby. Komponenty sady pro balancéry jsou určeny pro montáž na všechny běžné kinematiky jako např. přímé zvedání nebo paralelní kinematiku.

Můžete vybírat ze dvou možností:

Základní sada

- jednonábové sledování rychlosti
- bezpečnost: dosahuje úrovně vlastností b
- bezpečně omezená rychlost (SLS)
- bezpečně zastavení a uzavření (SSC)

Sada s bezpečnostním spínacím zařízením

- dvounábové sledování rychlosti
- bezpečnost: dosahuje úrovně vlastností d
- bezpečně omezená rychlost (SLS)
- bezpečně zastavení a uzavření (SSC)

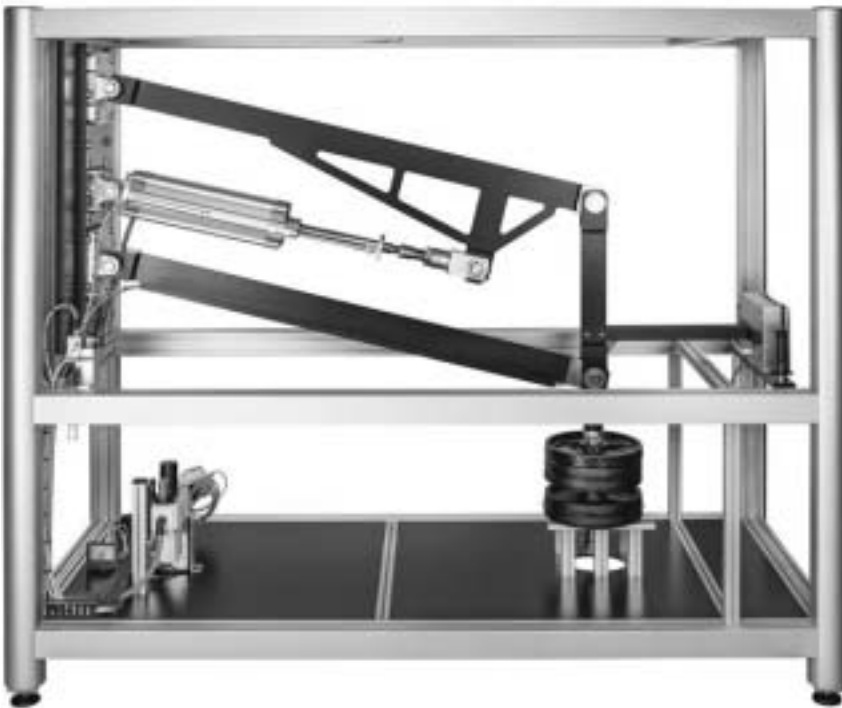
Můžete volit tyto provozní režimy:

- režim podle zátěže: pohyb se zátěží pomocí ovládacího prvku nebo volitelně přímo na manipulovaném výrobku
- režim zachování polohy: pohyb se zátěží pouze pomocí ovládacího prvku, zátěž je držena v poloze, i když se zátěž změní

Oblasti použití:

- přísun a odběr materiálu
- stohování a odběr ze stohu
- otáčení, kyv, sklápění a vyprazdňování nádob
- montáž na výrobních linkách
- nakládka zboží

Příklad použití



Sady pro balancéry YHBP

technické údaje

Objednání pomocí konfigurátoru

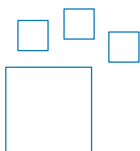
Konfigurátorem lze velmi snadno sestavit a objednat různé sady pro balancéry.

Pomocí jezdců „Konfiguration“ (Konfigurace), „Vormontage“ (Montáž) a „Zubehör“ (Příslušenství) zvolíte potřebnou konfiguraci a zobrazíte ji.

Včetně souborů CAD a maker ePLAN.



Volitelné možnosti pro objednávky



Konfigurovatelný výrobek

Tento výrobek a všechny jeho konfigurovatelné varianty lze objednat pomocí konfigurátoru.

Konfigurátor najdete na DVD pod položkou Výrobky nebo

→ www.festo.com/catalogue/...

č. dílu typ

8077950 YHBP

Rozsah dodávky sady pro balancéry			
název	typ	základní sada	sada s bezpečnostním spínacím zařízením
válec dle norem	DSBG-...	■	■
odměřovací systém	DNCI-32-... (s jednou odměřovací hlavou)	■	-
	DNCI-32-... (se dvěma odměřovacími hlavami)	-	■
ventilová jednotka	VPCB-6-L-8-G38-10-F-D3-T22	■	-
	VPCB-6-L-8-G38-10-F-D3-T22-M	-	■
ovládací prvek	VAOH-P15-H13	■	■
zásuvka s kabelem	KME-1-24DC-5-LED	■	■
spojovací kabel	NEBC-M12G5-KS-5-LE5-CO	■	■
ovladač balancéru	CECC-D-BA	■	■
konektor	NECC-L2G24-C1	■	■
konektor	NECC-S1G9-C2-M	■	■
čidlo	SMT-8M-A-PS-24V-E-2,5-OE	■	■
rozhraní pro čidla	CASB-MT-D3-M12	-	■
připojovací kabel	KM12-8GD8GS-2-PU	-	■
spojovací kabel	NEBU-M12G5-K-5-LE4	-	■
zásuvka s kabelem	NEBU-M12W8-K-5-N-LE8	-	■
bezpečnostní spínací zařízení	PNOZS30C24-240VACDC	-	■

ePLAN® je registrovaná obchodní známka příslušného vlastníka v určitých zemích.

Sady pro balancéry YHBP

komponenty systému

FESTO

Dodávka sady pro balancéry obsahuje

komponenty systému	popis
válec dle norem DSBG	



- standardní válec, zajišťuje sílu k pohybu užitečné zátěže
- rozsah zdvíhu 100 ... 1000 mm
- \varnothing pístu 80 ... 200 mm
- teoretická síla při 6 barech:
pohyb vpřed: 3016 ... 18850 N
pohyb vzad: 2721 ... 18096 N
- volitelně s parametrem DSBG-...-L1 (lehký chod pro úlohy s balancérem)

odměřovací systém DNCI-32



- ke zjišťování polohy a rychlosti
- pro úlohy s úrovní vlastností b: jedna odměřovací hlava (jednokanálové)
- pro úlohy s úrovní vlastností d: dvě odměřovací hlavy (dvoukanálové)

ventilová jednotka VPCB



- blok ventilů sestává z:
ventily pro balancér VPCB – proporcionální redukční ventil 3/3 se speciální regulací tlaku a řízeným uzavíráním, včetně dvou uzavíracích ventilů 2/2
- indikace diagnostiky pro rychlou detekci chyb
- pro úlohy s úrovní vlastností d: se snímáním spínací polohy uzavíracích ventilů

ovladač balancéru CECC-D-BA



- ovladač balancéru pro ovládání a blokování balancéru s nainstalovaným softwarem (vizualizace a uvedení do provozu včetně diagnostiky pomocí internetového prohlížeče)

rozhraní pro čidla CASB



- převádí signál a odměřovacího systému na signál čitelný pro bezpečnostní spínací zařízení

ovládací prvek VAOH



- ergonomická rukojeť pro obsluhu balancéru
- pohybem rukojeti v axiálním směru vzniká v komorách přetlak nebo podtlak; tento tlakový rozdíl se používá k regulaci balancéru; pružiny v příslušných komorách zajišťují návrat do středové polohy

bezpečnostní spínací zařízení PNOZS30C24-240VACDC



- zařízení ke sledování rychlosti; v případě chyby se stlačený vzduch ve válci dvoukanálově zablokuje a systém se zabrzdí; při výpadku napětí se stane totéž

Sady pro balancéry YHBP

komponenty systému

Lze objednat jako příslušenství

komponenty systému

kombinace jednotek pro úpravu stlačeného vzduchu



obsahuje:

- ruční spínací ventil
- redukční ventil s filtrem
- desku pro upevnění na stěnu
- manometr
- regulační hlavici se zámkem
- ochranný koš z plastu
- ruční odpouštění kondenzátu
- směr průtoku zleva doprava

max. výstupní tlak: 12 barů

jemnost filtru: 5 µm

připojovací sada VABS



pro externí měření tlaku; k tomu musíte vyměnit připojovací desku na ventilové jednotce (viz návod k obsluze)

patkové upevnění pro válec dle norem DSBG

→ strana 17



kyvná příruba pro válec dle norem DSBG

→ strana 18



kyvná příruba pro válec dle norem DSBG

→ strana 19



vidlicová koncovka pro válec dle norem DSBG

→ strana 19



patkové upevnění pro odměřovací systém DNCI-32

→ strana 17



kyvná příruba pro odměřovací systém DNCI-32

→ strana 18



kyvná příruba pro odměřovací systém DNCI-32

→ strana 19



pružná spojka pro odměřovací systém DNCI-32

→ strana 19



kloubová hlavice pro odměřovací systém DNCI-32

→ strana 19



popisové štítky pro rozhraní pro čidla CASB

→ strana 19



Sady pro balancéry YHBP

technické údaje



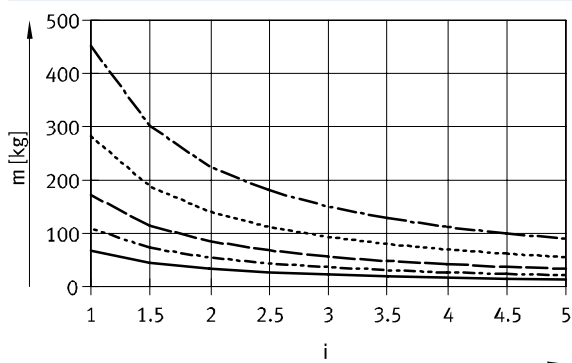
Obecné technické údaje

rozsah zdvihů	[mm]	100 ... 1000
Ø pístu	[mm]	80 ... 200
teoretická síla při 6 barech		
pohyb vpřed	[N]	3016 ... 18850
pohyb vzad	[N]	2721 ... 18096
nosnost ¹⁾ při převodovém poměru $i=1:1$	[kg]	70 ... 999
hmotnosti		
hmotnost válce dle norem	[g]	→ www.festo.com/dsbg
hmotnost odměřovacího systému	[g]	→ www.festo.com/dnci
ventilová jednotka	[g]	1550
ovladač balancéru	[g]	200
ovládací prvek	[g]	1350
rozhraní pro čidla	[g]	300

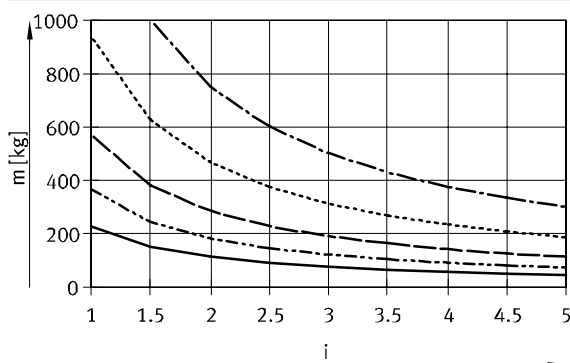
1) údaje o zátěži = kinematika + uchopovací nástroj + předmět

Hmotnost m v závislosti na převodovém poměru i a Ø válce

minimální hmotnost při 6 barech



maximální hmotnost při 6 barech



- YHBP-80
- - - YHBP-100
- YHBP-125
- - - YHBP-160
- - - YHBP-200

Sady pro balancéry YHBP

technické údaje

Elektrické údaje		
rozsah napájecího napětí	[V DC]	21,6 ... 26,4
zbytkové zvlnění	[%]	5
jmenovité napájecí napětí	[V DC]	24
příkon při nezatížených výstupech	[A]	2
trvalá doba sepnutí	[%]	100
max. elektrický příkon	[W]	48
ochrana proti přepólování		pro provozní napětí

Provozní a okolní podmínky		
teplota okolí	[°C]	0 ... +50
skladovací teplota	[°C]	-20 ... +70
třída krytí		
pro ventilovou jednotku VPCB		IP65
pro ovladač balancéru CECC-D-BA		IP20
trvalá doba sepnutí	[%]	100
certifikáty		RCM Mark
značka CE (viz prohlášení o shodě)		dle směrnice EU-EMC ¹⁾
upozornění k materiálu		odpovídá RoHS
		obsahuje látky LABS (bránící nanášení laků)

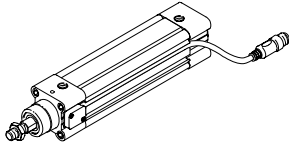
1) Dbejte prosím na oblast použití v souladu s ES prohlášením o shodě: www.festo.cz → Podpora → Portál podpory → Certifikáty.
V případě omezení využití zařízení v obytných a obchodních oblastech nebo v malých provozovnách mohou být potřebná další opatření ke snížení rušivého vyzařování.

Sady pro balancéry YHBP

technické údaje

FESTO

Technické údaje – odměřovací systém DNCI-32



DNCI-32-...: s jednou odměřovací hlavou

DNCI-32-...-BA: se dvěma odměřovacími hlavami

Mechanické údaje		
princip snímání		enkodér, bezdotykový, měří relativně
zdvih ¹⁾	[mm]	100 ... 1000
rozlišení	[mm]	0,01
opakovatelná přesnost	[mm]	≤ ±0,5
výstupní signál		analogový
chyba linearity		
do zdvihu 500 mm	[mm]	≤ ±0,08
do zdvihu 1000 mm	[mm]	≤ ±0,09
maximální rychlost pohybu	[m/s]	1,5
max. přípustné magnetické rušivé pole ²⁾	[kA/m]	10
délka kabelu ³⁾	[m]	1,5
elektrické připojení		kabel s konektorem, 8 pinů, kulatý, M12
upevnění		příslušenstvím
montážní poloha		libovolná
materiály		
těleso		eloxovaný hliník
víko		hliníkový tlakový odlitek
těsnění		TPE-U
tělesa čidel		polyacetal
upozornění k materiálu		odpovídá RoHS

1) z konstrukčních důvodů je odměřovací systém o 10 mm delší než zvolený válec

2) ve vzdálenosti 100 mm

3) délku kabelu nesmíte měnit

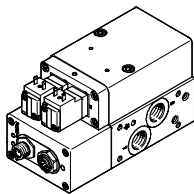
Provozní a okolní podmínky		
teplota okolí	[°C]	-20 ... +80
odolnost vibracím dle DIN/IEC 68, část 2-6		stupeň 2
odolnost nárazům dle DIN/IEC 68, část 2-82		stupeň 2

Sady pro balancéry YHBP

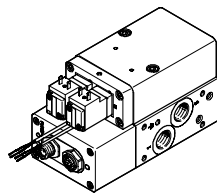
technické údaje

Technické údaje – ventilová jednotka VPCB

bez indikace sepnutí



s indikací sepnutí



Mechanické údaje

připojení pneumatiky		
1, 2, 3		G3/8
H		G1/8
normální jmenovitý průtok	[l/min]	725
jmenovitá světlost	[mm]	6
funkce ventilů		proporcionální průtokový ventil s odvětráním
konstrukce		pístové šoupátko s integrovanými tlakovými čidly
princíp těsnění		bez měkkého těsnění
ovládání		elektricky
návrat do základní polohy		magnetickou pružinou
řízení		přímé
směr proudění		nelze obrátit
odolnost zkratu		ano
ochrana proti přepólování		pro provozní napětí
diagnostická funkce		indikace pomocí LED
typ. rychlost poklesu ¹⁾	[mm/s]	15
rozhraní pro síť		
protokol		síť CAN s protokolem Festo
připojovací technika		M12x1, kódování A dle EN 61076-2-101
max. délka kabelu CAN-Bus	[m]	30

1) při použití ručního odvětrání, s \varnothing pístu 80 mm, převodovým poměrem 1:1 a zátěží 100 kg

Elektrické údaje

rozsah napájecího napětí	[V DC]	21,6 ... 26,4
jmenovité napájecí napětí	[V DC]	24
trvalá doba sepnutí	[%]	100
proporcionální regulace průtoku		
zbytkové zvlnění	[%]	5
napájecí proud (krátkodobě)	[A]	1,2
napájecí proud (typický)	[mA]	120
příkon	[W]	33,5
ochrana proti přepólování		pro provozní napětí
rychloodvětrávací ventil		
napájecí proud	[mA]	62
příkon	[W]	1,5

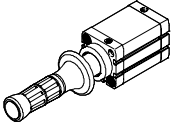
Provozní a okolní podmínky

provozní tlak	[bar]	4 ... 8
provozní médium		stlačený vzduch dle normy ISO 8573-1:2010 [6:4:4]
upozornění k provoznímu/řídícímu médiu		mazaný provoz není možný max. velikost částeček 5 μ m
odolnost vibracím		test použití v dopravě, podle normy FN 942017-4 a EN 60068-2-6, stupeň 2
odolnost nárazům		test nárazem, podle normy FN 942017-5 a EN 60068-2-27, stupeň 2
materiály		
těleso		tvárný legovaný hliník, eloxovaný
těsnění		FPM, HNBR, NBR
upozornění k materiálu		odpovídá RoHS

Sady pro balancéry YHBP

technické údaje

Technické údaje – ovládací prvek VAOH

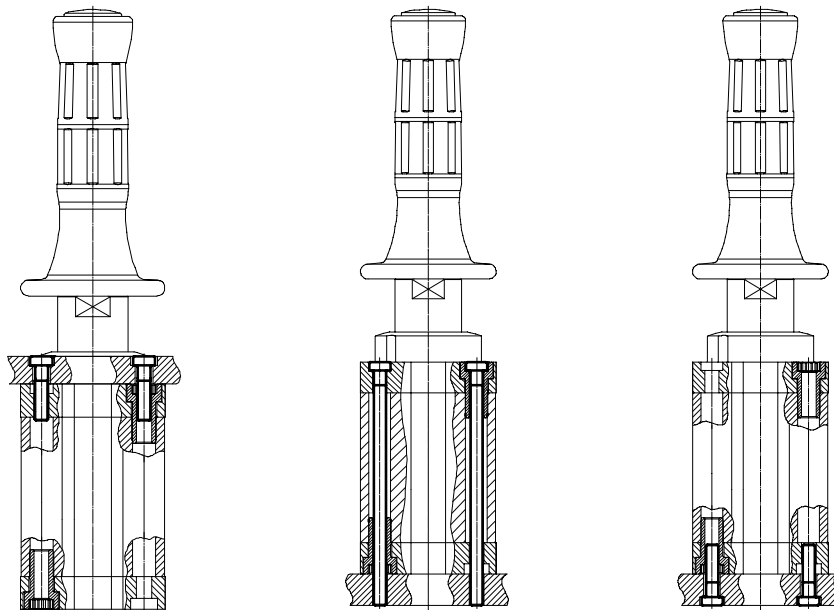


Mechanické údaje		
Ø pístu	[mm]	50
zdvih	[mm]	20
připojení pneumatiky		G1/8
max. příčná síla	[N]	100
snímání poloh		připraveno pro čidla
upevnění		průchozími dírami
		vnitřním závitem
		příslušenstvím
montážní poloha		libovolná

Provozní a okolní podmínky		
provozní tlak	[bar]	≤ 1
materiály		
trubka válce, víko		eloxovaný hliník
pístnice		ocel
upozornění k materiálu		odpovídá RoHS
		obsahuje látku LABS (bránící nanášení laků)

Možnosti upevnění

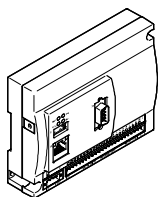
- 1 přímé upevnění za přední víko 2 průchozí upevnění 3 přímé upevnění za koncové víko



Sady pro balancéry YHBP

technické údaje

Zapojení pinů ovladače balancéru CECC-D-BA



Rozhraní vstupů/výstupů pro komunikaci s nadřazeným PLC nebo obslužným panelem		
pin	připojení	funkce
X2.0	vstupy	povolení provozu
X2.1		aktivní rukojeť
X2.2		vstup pro chybu rozhraní pro čidla
X2.3		referenční čidlo
X2.4		resetování chyby
X2.5		změna provozního režimu
X2.6		vstup hlášení rozhraní pro čidla
X2.7		nepoužito
X3.0		povolení systému (nouzové vypnutí)
X3.1 ... X3.5		vstupy konfigurované uživatelem
X4.0	výstupy	povolení provozu
X4.1		aktivace hlídače rychlosti
X4.2		uzavírací ventil 1
X4.3		uzavírací ventil 2
X4.4		chyba
X4.5		aktivní režim podle zátěže
X4.6		aktivní režim balancéru
X4.7		systém aktivní a připraven

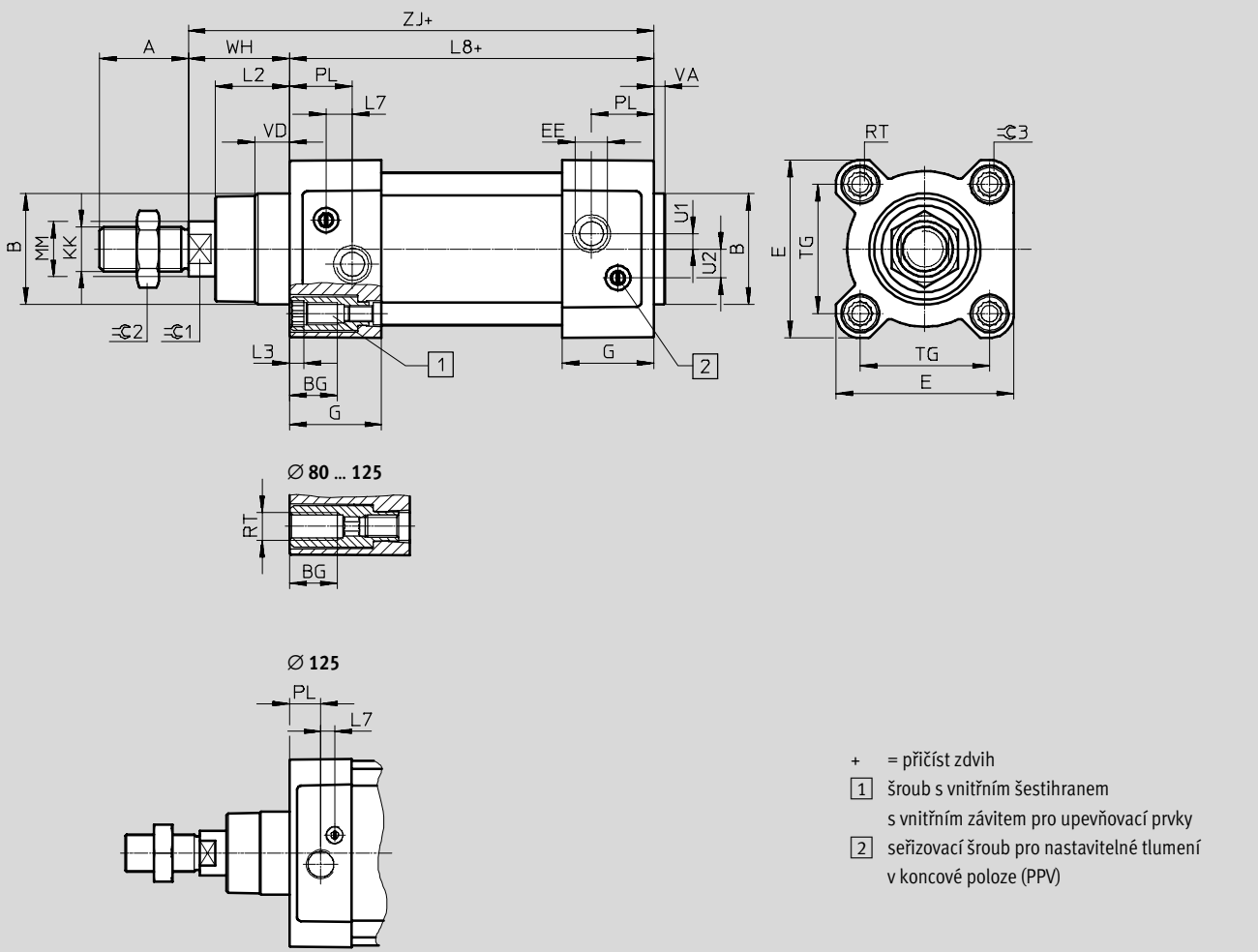
Sady pro balancéry YHBP

technické údaje

Rozměry

válec dle norem DSBG-80 ... 125

modely CAD ke stažení → www.festo.cz/engineering



- + = přičíst zdvih
- 1 šroub s vnitřním šestihranem s vnitřním závitem pro upevňovací prvky
- 2 seřizovací šroub pro nastavitelné tlumení v koncové poloze (PPV)

Ø	A	B	BG	E	EE	G	U2	U1
[mm]	-0,5	Ø d11	min.	+0,5		-0,2	±0,1	±0,1
80	40	45	17	93	G3/8	43	12,5	8
100	40	55	17	110	G1/2	48	13,5	10
125	54	60	20	136	G1/2	44,7	13	8

Ø	KK	L2	L3	L7	L8	MM	PL	RT
[mm]			max.		±0,4	Ø	±0,1	
80	M20x1,5	34,2 _{-0,2}	-	11	128	25	30	M10
100	M20x1,5	38 _{-0,2}	-	7,5	138	25	31,5	M10
125	M27x2	45 _{-0,3}	-	10	160	32	22,5	M12

Ø	TG	VA	VD	WH	ZJ	≡C1	≡C2	≡C3
[mm]	±0,3		+0,5	+2,2	+1,8			
80	72	4 _{-0,2}	15,7	45,4	173,6	22	30	6
100	89	4 _{-0,2}	19,2	49,3	187,5	22	30	6
125	110	6 _{-0,3}	20,5	64,1	225	27	41	8

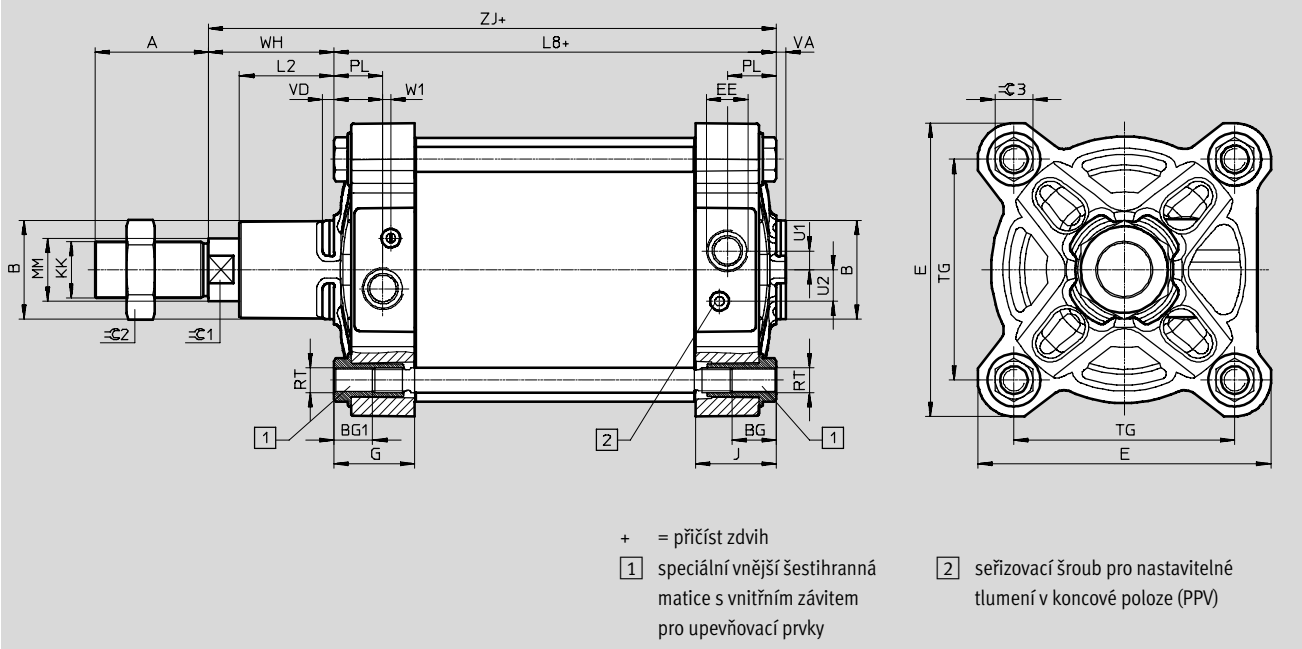
Sady pro balancéry YHBP

technické údaje

Rozměry

válec dle norem DSBG-160 ... 200

modely CAD ke stažení → www.festo.cz/engineering



Ø	A	B	BG	BG1	E	EE	G	J
[mm]	-0,5	Ø d11	min.	±0,5	±0,9			
160	72	65	24	25	186	G3/4	50,7	50,7
200	72	75	24	25	230	G3/4	46,9	46,7

Ø	KK		L2	L8	MM	PL	RT	TG	U1
	DSBG...	-M...							
[mm]								±1,1	
160	M36x2	M36	60	180±1	40	31	M16	140	12
200	M36x2	M36	70	180±1,2	40	30	M16	175	12

Ø	U2	VA	VD	W1	WH	ZJ	∅C1	∅C2	∅C3
[mm]		-1				±1			
160	20	6	7	5	80±1,3	260	36	55	24 _{h13}
200	20	6	6,5	5	95±1,4	275	36	55	24 _{h13}

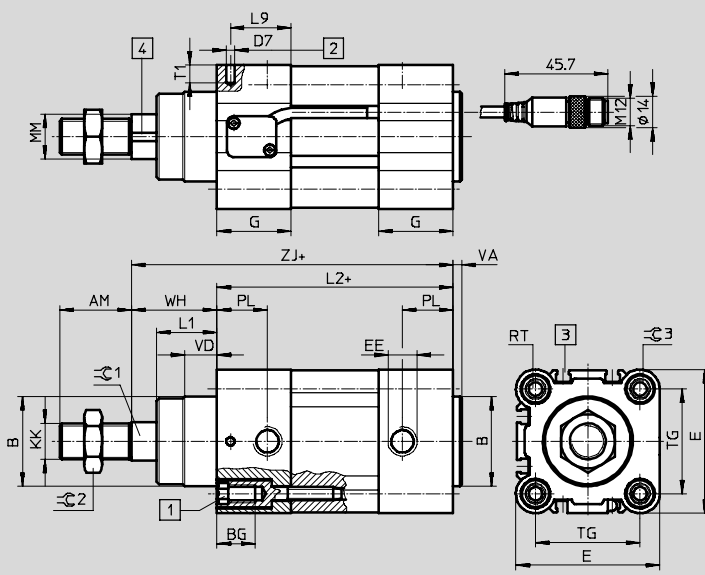
Sady pro balancéry YHBP

technické údaje

Rozměry

modely CAD ke stažení → www.festo.cz/engineering

odměřovací systém s jednou odměřovací hlavou DNCI-32-...



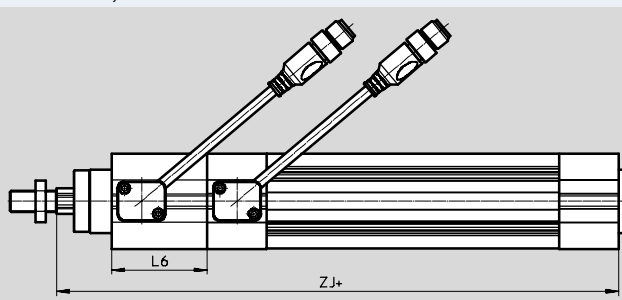
- 1 šroub s vnitřním šestihranem s vnitřním závitem pro upevňovací prvky
- 2 otvor pro upevnění uzemnění pro samořezné šrouby M4 dle DIN 7500
- 3 drážka pro magnetická čidla SME/SMT-8
- 4 odměřovací plocha s magnety

+ = přičíst zdvih
++ = přičíst 2x zdvih

typ	AM	B ∅ d11	BG	D7 ∅	E	EE	G	KK	L1	L2	L9
DNCI-32-...	22	30	16	3,7	45	G1/8	28	M10x1,25	18	94	22,5

typ	MM ∅ f8	PL	RT	T1	TG	VA	VD	WH	ZJ	∠1	∠2	∠3
DNCI-32-...	12	15,6	M6	8	32,5	4	10	26	120	10	16	6

odměřovací systém se dvěma odměřovacími hlavami DNCI-32-...



typ	L6	ZJ+
DNCI-32-...	45	165

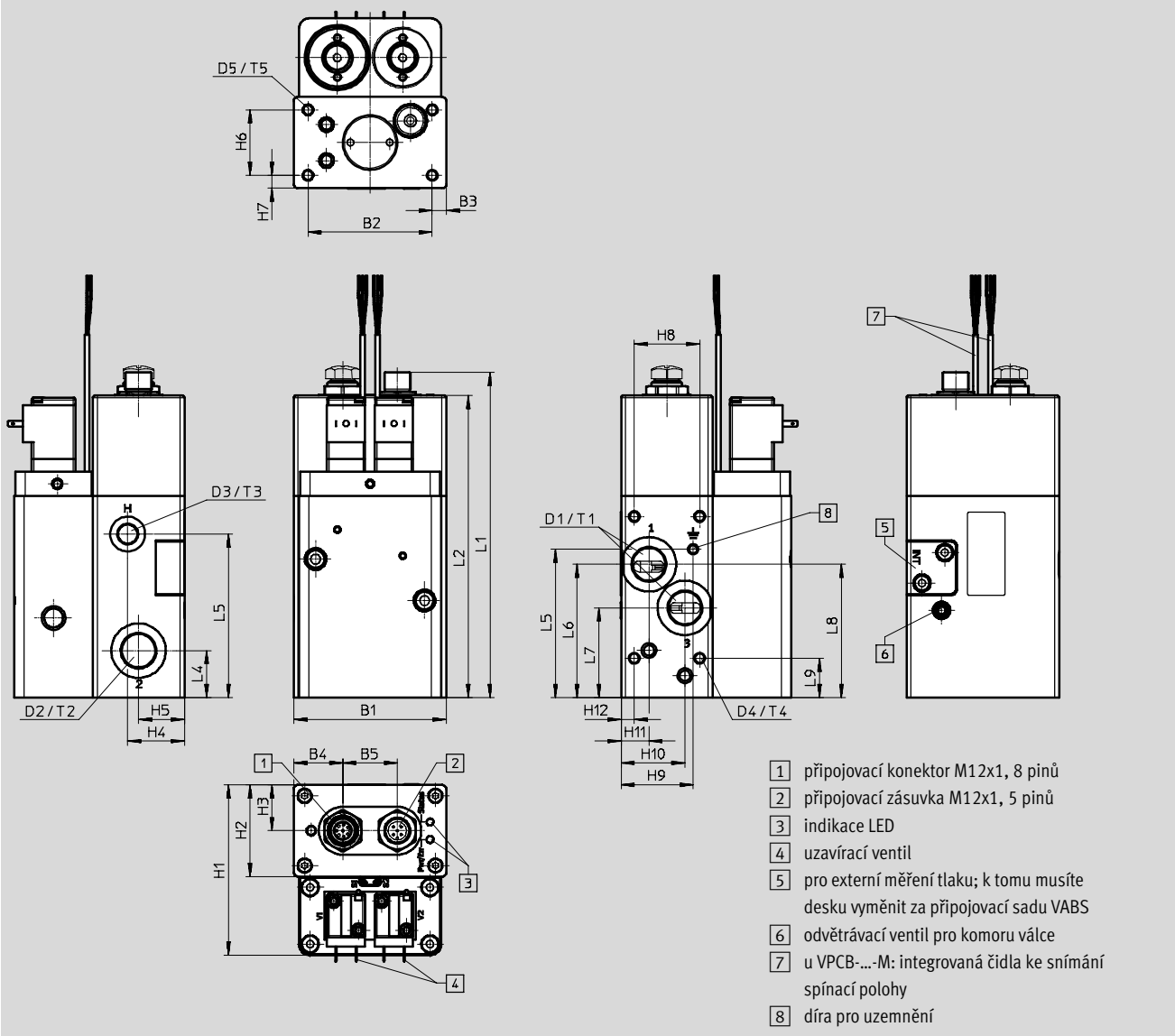
Sady pro balancéry YHBP

technické údaje

Rozměry

ventilová jednotka VPCB

modely CAD ke stažení → www.festo.cz/engineering



typ	B1	B2	B3	B4	B5	D1	D2	D3	D4	D5	H1	H2
VPCB-...	70	57	7,5	22,5	25	G3/8	G3/8	G1/8	M5	M5	78	42

typ	H3	H4	H5	H6	H7	H8	H9	H10	H11	H12	L1	L2
VPCB-...	21	26	21	30	6	30	33	29,3	12,8	6	149,2	138,5

typ	L3	L4	L5	L6	L7	L8	L9	T1	T2	T3	T4	T5
VPCB-...	75	21,5	68	61,1	41,1	65	18	10	10	8	10	10

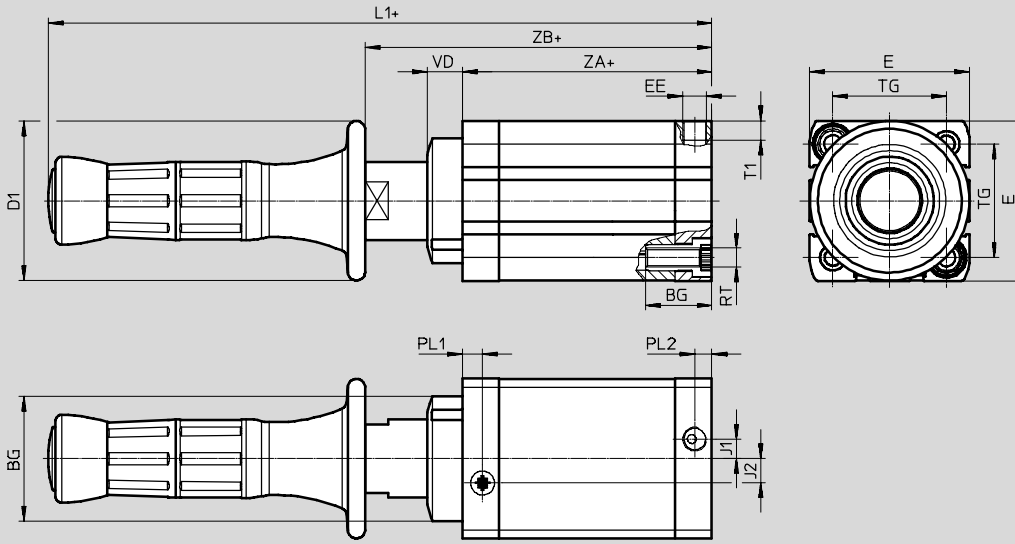
Sady pro balancéry YHBP

technické údaje

Rozměry

ovládací prvek VAOH

modely CAD ke stažení → www.festo.cz/engineering



typ	B Ø	BG	D1 Ø	E	EE	J1	J2	L1
VAOH-...	51	27	65	65,5	G1/8	8	10	271,5

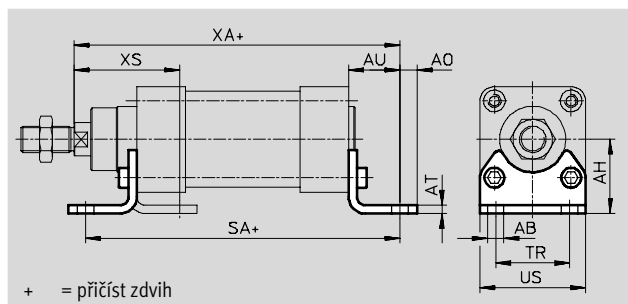
typ	PL1	PL2	RT	T1	TG	VD	ZA	ZB ¹⁾
VAOH-...	8,2	7	M8	8	46,5	14,5	102	142

1) zdvih +/- 10 mm

Sady pro balancéry YHBP

příslušenství

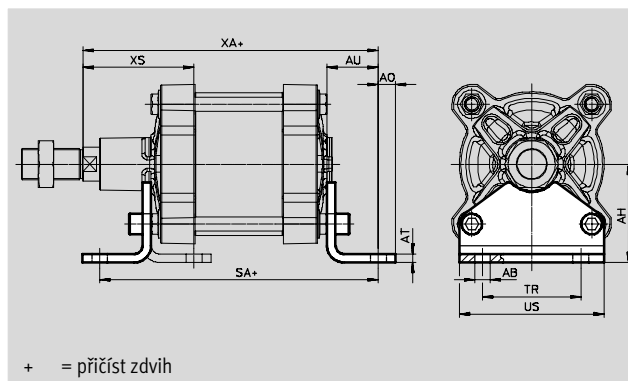
Patková upevnění HNC

 materiál:
 HNC: pozinkovaná ocel
 prosté mědi a PTFE


Rozměry a údaje pro objednávky

pro \varnothing	AB \varnothing	AH	AO	AT	AU	SA	TR	US	XA	XS	hmotnost [g]	č. dílu	typ
32	7	32	6,5	4	24	142	32	45	144	45	144	174369	HNC-32
80	12	63	15	6	41	210	63	93	215	81	829	174373	HNC-80
100	14,5	71	17,5	6	41	220	75	110	230	86	1009	174374	HNC-100
125	16,5	90	22	8	45	250	90	131	270	102	1902	174375	HNC-125

Patková upevnění HNG

 materiál:
 pozinkovaná ocel
 prosté mědi a PTFE


Rozměry a údaje pro objednávky

pro \varnothing	AB \varnothing	AH	AO	AT	AU	SA	TR	US	XA	XS	hmotnost [g]	č. dílu	typ
160	18,5	115	20	10	60	300	115	169	320	130	3931	34476	HNG-160
200	24	135	30	12	70	320	135	214	345	153	6896	34477	HNG-200

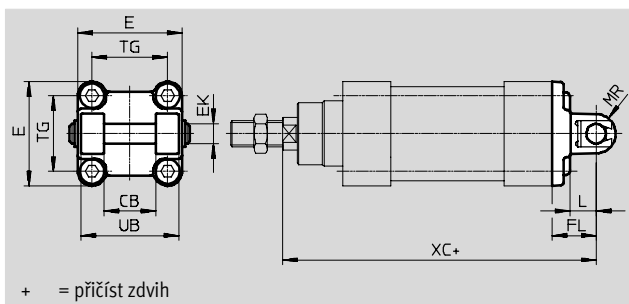
Sady pro balancéry YHBP

příslušenství

FESTO

Kyvné příruby SNCB

materiál:
hliníkový tlakový odlitek
prosté mědi a PTFE
odpovídá RoHS

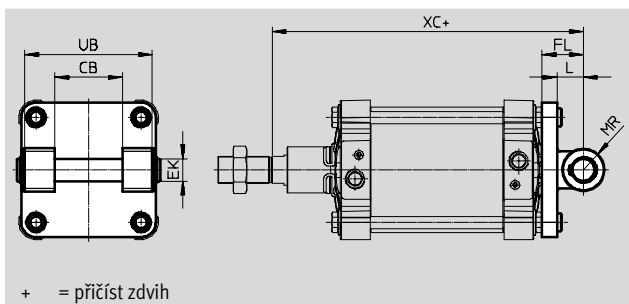


Rozměry a údaje pro objednávky

pro \varnothing	CB	E	EK \varnothing	FL $\pm 0,2$	L	MR -0,5	TG	UB h14	XC	hmotnost [g]	č. dílu	typ
[mm]	H14	H9/e8	e8									
80	50	93-0,8	16	36	22	16	72	90	210	636	174394	SNCB-80
100	60	110+0,3/-0,8	20	41	27	20	89	110	230	1035	174395	SNCB-100
125	70	131-0,8	25	50	30	25	110	130	275	1860	174396	SNCB-125

Kyvné příruby SNGB

materiál:
 $\varnothing 160$: hliníkový tlakový odlitek
 $\varnothing 200$: pozinkovaná ocel
prosté mědi a PTFE
odpovídá RoHS

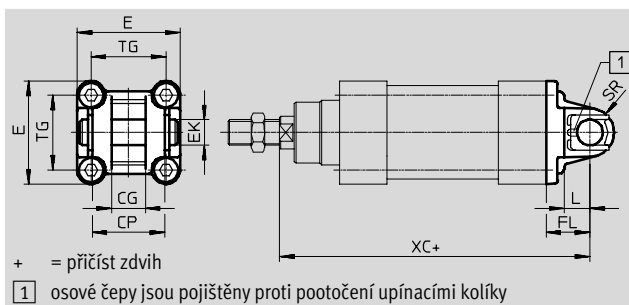


Rozměry a údaje pro objednávky

pro \varnothing	CB \varnothing	EK \varnothing	FL $\pm 0,2$	L	MR	UB h14	XC	hmotnost [g]	č. dílu	typ
[mm]	H14	E10								
160	90	30	55	37	30	170	315	3445	34547	SNGB-160
200	90	30	60	40	25	170	335	10020	562455	SNGB-200-B

Kyvné příruby SNC

materiál:
hliníkový tlakový odlitek
prosté mědi a PTFE
odpovídá RoHS

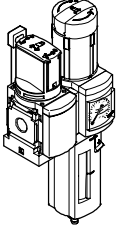
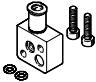
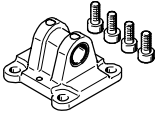
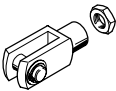
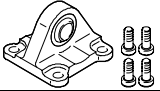
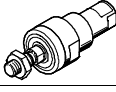
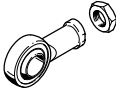
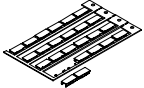


Rozměry a údaje pro objednávky

pro \varnothing	CG	CP	E	EK \varnothing	FL $\pm 0,2$	L	SR	TG	XC	hmotnost [g]	č. dílu	typ
[mm]	H14	h14		H9								
32	14	34	45+0,2/-0,5	10	22	13	10	32,5	142	93	174383	SNC-32

Sady pro balancéry YHBP

příslušenství

Údaje pro objednávky			
	popis	č. dílu	typ
kombinace jednotek pro úpravu stlačeného vzduchu			
	<p>obsahuje:</p> <ul style="list-style-type: none"> • ruční spínací ventil • redukční ventil s filtrem • desku pro upevnění na stěnu • manometr • regulační hlavici se zámkem • ochranný koš z plastu • ruční odpouštění kondenzátu • směr průtoku zleva doprava <p>max. výstupní tlak: 12 barů jemnost filtru: 5 µm</p>	542280	MSB6-1/2:C3J3-WP
připojovací sady VABS			
	pro externí měření tlaku. k tomu musíte vyměnit připojovací desku na ventilové jednotce (viz návod k obsluze)	8070953	VABS-P15-S-B6
kyvné příruby pro válce dle norem DSBG			
	pro Ø pístu 80	174408	SNCL-80
	pro Ø pístu 100	174409	SNCL-100
	pro Ø pístu 125	174410	SNCL-125
	pro Ø pístu 160	151534	SINGL-160
	pro Ø pístu 200	151535	SINGL-200
vidlicové koncovky pro válce dle norem DSBG			
	pro Ø pístu 80, 100	6147	SG-M20x1,5
	pro Ø pístu 125	14987	SG-M27x2-B
	pro Ø pístu 160, 200	9581	SG-M36x2
kyvné příruby pro odměřovací systém DNCl-32			
	pro Ø pístu 32	174397	SNCS-32
pružné spojky pro odměřovací systém DNCl-32			
	pro Ø pístu 32	2305778	CRFK-M10x1,25
kloubové hlavice pro odměřovací systém DNCl-32			
	pro Ø pístu 32	9261	SGS-M10x1,25
popisové štítky pro rozhraní pro čidla CASB			
	-	18576	IBS-6x10