

Proporcionální redukční ventily VEAB

FESTO



Technické údaje



Inovace

- tichý provoz
- velmi nízká spotřeba energie
- velká přesnost
- rychlé spínání
- piezotechnologie

Variabilita

- samostatné ventily
- ventily na přípojovací desku
- jednoduchá elektrická a pneumatická rozhraní
- lze zvolit různé zadání požadovaných hodnot
 - proudový vstup
 - napěťový vstup

Spolehlivost

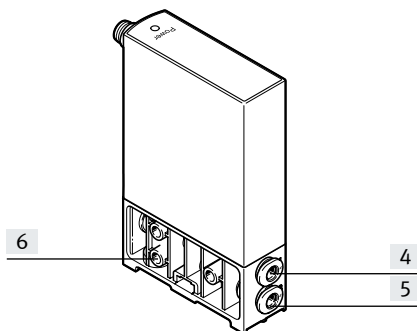
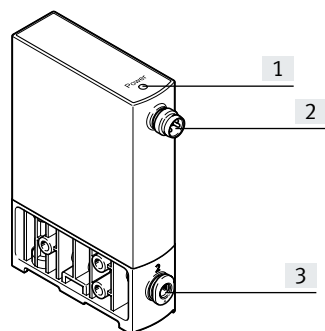
- integrované tlakové čidlo se samostatným výstupem
- diagnostika
 - provozní napětí: přepětí a podpětí
 - požadovaná hodnota: pokles pod danou hodnotu a její překročení
- dlouhodobě stabilní vlastnosti
- dlouhá životnost

Snadná montáž

- upevnění samostatného ventilu třemi bočními průchozími dírami
- robustní montáž na stěnu nebo na lištu

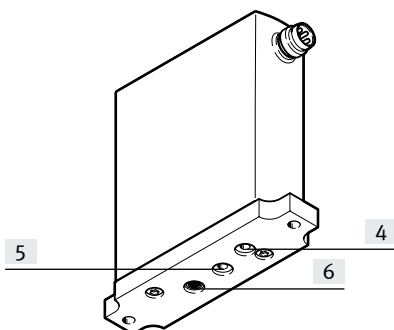
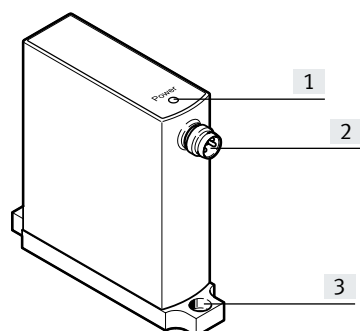
Technické údaje – indikace a obsluha

samostatné ventily



- [1] LED napájení (zelená), chyba (červená)
- [2] elektrické připojení, konektor M8
- [3] připojení 2, pracovní výstup
- [4] připojení 1, přívod stlačeného vzduchu
- [5] připojení 3, odvětrání
- [6] průchozí díry pro upevnění ventilu

ventily na připojovací desky

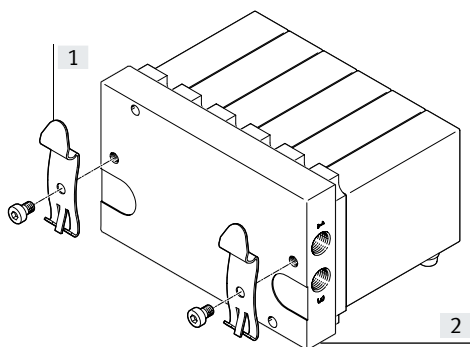


- [1] LED napájení (zelená), chyba (červená)
- [2] elektrické připojení, konektor M8
- [3] průchozí díry k upevnění ventilu na připojovací desku
- [4] připojení 2, pracovní výstup
- [5] připojení 3, odvětrání
- [6] připojení 1, přívod stlačeného vzduchu

Technické údaje – montáž

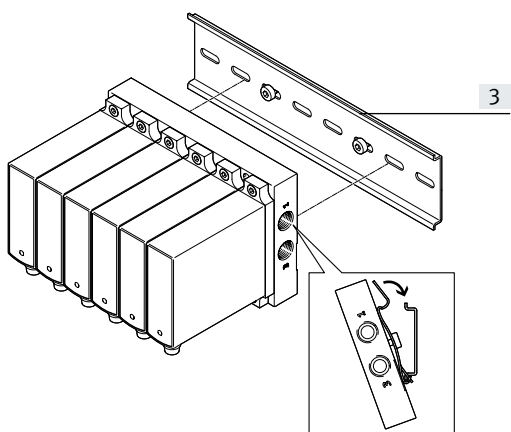
Montáž baterie ventilů

montáž na lištu DIN



- [1] upevnění na lištu DIN
- [2] přípojovací deska

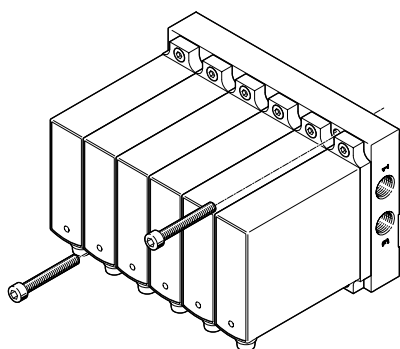
Upevněním na lištu DIN lze namontovat přípojovací desku na lišty dle normy EN 60715.



- [3] lišta DIN

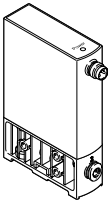
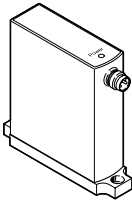
Přípojovací deska s namontovaným upevněním na lištu se zavěsí a zaaretuje do lišty DIN.

montáž na stěnu



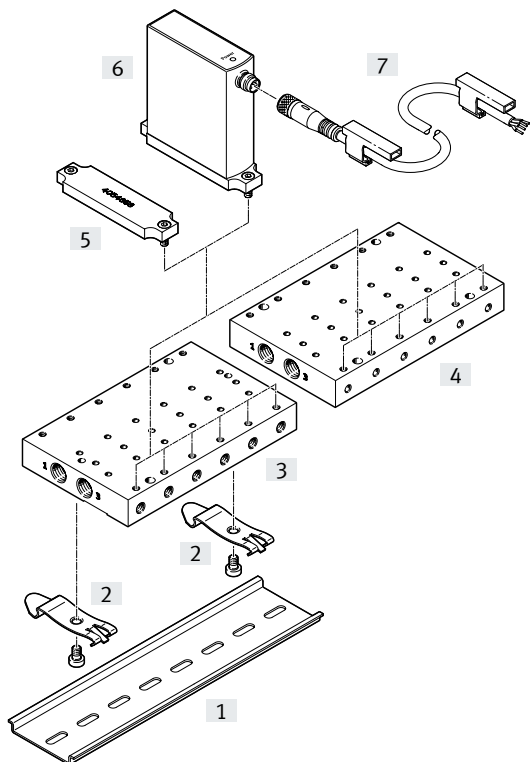
V přípojovací desce jsou také průchozí díry pro montáž na stěnu.

Přehled dodávek

| provedení | funkce ventilu | pneumatický přívod 1, 2, 3 | regulační rozsah [bar] | zadání požadované hodnoty | | → strana/ internet | |
|-------------------------------------|---|--|----------------------------------|---|--------------|-----------------------|---|
| | | | | napěťový typ | proudový typ | | |
| | | | | 0 ... 10 V | 4 ... 20 mA | | |
| redukční ventily | samostatné ventily | | | | | | |
| |  | trojcestný proporcionální redukční ventil | připojení nástrčnou koncovkou | -1 ... -0,005 -1 ... 1 -1 ... 5 -0,5 ... 0,5 0,001 ... 0,2 0,005 ... 1 0,01 ... 2 0,03 ... 6 | ■ | ■ | 8 |
| ventily na přípojovací desky | | | | | | | |
| |  | trojcestný proporcionální redukční ventil | přes přípojovací desku | -1 ... -0,005 -1 ... 1 -1 ... 5 -0,5 ... 0,5 0,001 ... 0,2 0,005 ... 1 0,01 ... 2 0,03 ... 6 | ■ | ■ | 8 |

Přehled periférií

Baterie ventilů VEAB




| typ | popis | → strana/internet | |
|-----|--------------------------------------|--|----|
| [1] | lišta DIN NRH352000 | pro montáž do rozvaděče | 24 |
| [2] | upevnění na DIN lištu VAME | pro montáž lišty DIN | 24 |
| [3] | připojovací desky VABM-P7-G18M | nasměrování připojení na stranu, pro montáž do rozvaděče | 23 |
| [4] | připojovací desky VABM-P7-G18MB | nasměrování připojení dolů, pro montáž na stěnu a do rozvaděče | 23 |
| [5] | krycí desky VABB | – | 23 |
| [6] | proporcionální redukční ventily VEAB | – | 23 |
| [7] | kabel NEBU | – | 24 |

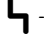
Vysvětlení typového značení


| | | |
|-------------|---|--|
| 001 | řada | |
| VEAB | proporcionální redukční ventily | |
| 002 | funkce ventilů | |
| 26 | 2x ventil 3/2, v klidové poloze uzavřen | |
| 003 | druh ventilů | |
| L | samostatný ventil | |
| B | ventil na přípojovací desky | |
| 004 | rozsah tlaku [bar] | |
| D12 | 0 ... 0,2 | |
| D7 | 0 ... 1 | |
| D13 | -1 ... 1 | |
| D14 | -1 ... 0 | |
| D9 | 0 ... 6 | |
| D15 | -0,5 ... 0,5 | |
| D2 | 0 ... 2 | |
| D18 | -1 ... 5 | |

| | | |
|-----------|--|--|
| 005 | připojení pneumatiky | |
| F | příruba/přípojovací deska | |
| Q4 | nástrčné připojení 4 mm | |
| 006 | zadání požadované hodnoty pro jednotlivé ventily | |
| A4 | 4 ... 20 mA | |
| V1 | 0 ... 10 V | |
| 007 | elektrické připojení | |
| R1 | samostatný konektor M8, 4 piny | |
| 008 | jmenovité napájecí napětí | |
| 1 | 24 V DC | |

Technické údaje

-  - průtok
4,5 ... 20 l/min


-  - napětí
24 V DC

-  - regulační rozsah
-1 ... -0,005 baru
0,001 ... 0,2 baru
0,005 ... 1 bar
0,01 ... 2 bary
0,03 ... 6 barů
- 1 ... 1 bar
-1 ... 5 barů
-0,5 ... 0,5 baru



| Obecné technické údaje | | VEAB-L | VEAB-B |
|------------------------------|------|---|------------------------------|
| typ | | VEAB-L | VEAB-B |
| druh ventilů | | samostatné ventily | ventily na přípojovací desky |
| funkce ventilu | | trojcestný proporcionální redukční ventil | |
| rozměry Š x D x V | [mm] | 18 x 60,5 x 85 | 18 x 67 x 66 |
| normální jmenovitý průtok | | → strana 11 | |
| připojení pneumatiky 1, 2, 3 | | nástrčné připojení 4 mm | příruba/přípojovací deska |
| princip těsnění | | měkké | |
| ovládání | | elektrické | |
| způsob indikace | | LED | |
| řízení | | přímé | |
| návrat do základní polohy | | mechanickou pružinou | |
| upevnění | | volitelně: průchozí díry, příslušenství | |
| montážní poloha | | libovolná | |
| hmotnost výrobku | [g] | 70 | |

| Elektrické údaje | | |
|---------------------------|--------|---|
| elektrické připojení | | konektor M8x1, 4 piny, dle EN 60947-5-2 |
| jmenovité napájecí napětí | [V DC] | 24 |
| rozsah napájecího napětí | [V DC] | 19 ... 29 |
| zbytkové zvlnění | [%] | 10 |
| max. elektrický příkon | [W] | 1 |
| signál požadované hodnoty | napětí | [V DC] 0 ... 10 |
| | proud | [mA] 4 ... 20 |
| odolnost zkratu | | pro všechna elektrická připojení |
| ochrana proti přepólování | | pro všechna elektrická připojení |
| stupeň krytí | | IP65 |

-  - **upozornění**
bezpečnostní poloha VEAB:
Při ztrátě elektrického napájení
zůstává výstupní tlak bez regu-
lace, takže může narůst nebo
klesnout – ventil je zablokován.

Technické údaje

| Provozní a okolní podmínky regulační rozsah | [bar] | -1 ... -0,005 | -1 ... 1 | -1 ... 5 | -0,5 ... 0,5 | 0,001 ... 0,2 |
|--|-------|--|----------|-----------|--------------|---------------|
| provozní médium | | stlačený vzduch dle normy ISO 8573-1:2010 [7:4:4] inertní plyny | | | | |
| upozornění k provoznímu/řídícímu médiu | | mazaný provoz není možný | | | | |
| vstupní tlak připojení 1 ¹⁾ | [bar] | -1 | 0 ... 2 | 0 ... 5,5 | 0 ... 2 | 0 ... 1 |
| vstupní tlak připojení 3 | [bar] | -1 | -1 | -1 | -1 | - |
| hystereze FS (full scale = celý rozsah) | [%] | 0,25 | 0,25 | 0,25 | 0,25 | 0,5 |
| chyba linearity FS (full scale) | [%] | ± 0,5 | 0,5 | 0,5 | 0,5 | ± 0,8 |
| opakovatelná přesnost FS (full scale) | [%] | ± 0,4 | | | | |
| absolutní přesnost FS (celý rozsah) při pokojové teplotě | [%] | 0,75 | 0,75 | 0,75 | 0,75 | 0,8 |
| přesnost analogového výstupu FS (full scale) | [%] | 2 | | | | |
| teplotní součinitel | [%/K] | 0,05 | | | | |
| teplota okolí | [°C] | 0 ... 50 | | | | |
| teplota média | [°C] | 5 ... 50 | | | | |
| skladovací teplota | [°C] | -20 ... 70 | | | | |
| odolnost korozi KBK ²⁾ | | 2 | | | | |
| značka CE (viz prohlášení o shodě) | | dle směrnice EU-EMC ³⁾ | | | | |
| certifikát | | RCM Mark | | | | |

- Vstupní tlak 1 musí být vždy o 1 bar vyšší než maximální regulovaný výstupní tlak.
- třída odolnosti korozi KBK 2 dle normy Festo FN 940070
Konstrukční díly s mírnějším nárokem na odolnost korozi. Vnější viditelné části s požadavky především na vzhled povrchu, který je vystaven přímému kontaktu s okolní pro průmysl běžnou atmosférou, respektive látkami, jako jsou chladiva a maziva.
- rozsah použití naleznete v prohlášení o shodě ES: www.festo.com/sp → Certifikáty
Pokud zařízení chcete používat v rezidenčních, obchodních a průmyslových oblastech či malých podnicích, mohou být nutná další opatření, která omezí vyzařované rušení.

| Provozní a okolní podmínky regulační rozsah | [bar] | 0,005 ... 1 | 0,01 ... 2 | 0,03 ... 6 |
|--|-------|--|------------|------------|
| provozní médium | | stlačený vzduch dle normy ISO 8573-1:2010 [7:4:4] inertní plyny | | |
| upozornění k provoznímu/řídícímu médiu | | mazaný provoz není možný | | |
| vstupní tlak připojení 1 | [bar] | 0 ... 3 | 0 ... 4 | 0 ... 6,5 |
| vstupní tlak připojení 3 | [bar] | - | - | - |
| hystereze FS (full scale = celý rozsah) | [%] | 0,25 | | |
| chyba linearity FS (full scale) | [%] | ± 0,5 | | |
| opakovatelná přesnost FS (full scale) | [%] | ± 0,4 | | |
| absolutní přesnost FS (celý rozsah) při pokojové teplotě | [%] | 0,75 | | |
| přesnost analogového výstupu FS (full scale) | [%] | 2 | | |
| teplotní součinitel | [%/K] | 0,05 | | |
| teplota okolí | [°C] | 0 ... 50 | | |
| teplota média | [°C] | 5 ... 50 | | |
| skladovací teplota | [°C] | -20 ... 70 | | |
| odolnost korozi KBK ¹⁾ | | 2 | | |
| značka CE (viz prohlášení o shodě) | | dle směrnice EU-EMV ²⁾ | | |
| certifikát | | RCM Mark | | |

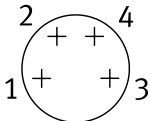
- třída odolnosti korozi KBK 2 dle normy Festo FN 940070
Konstrukční díly s mírnějším nárokem na odolnost korozi. Vnější viditelné části s požadavky především na vzhled povrchu, který je vystaven přímému kontaktu s okolní pro průmysl běžnou atmosférou, respektive látkami, jako jsou chladiva a maziva.
- rozsah použití naleznete v prohlášení o shodě ES: www.festo.com/sp → Certifikáty
Pokud zařízení chcete používat v rezidenčních, obchodních a průmyslových oblastech či malých podnicích, mohou být nutná další opatření, která omezí vyzařované rušení.

Technické údaje

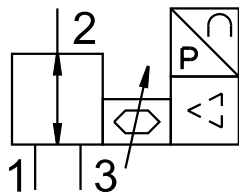
Materiály

| | |
|------------------------|---|
| těsnění | NBR |
| těleso | vyztužený PA |
| upozornění k materiálu | odpovídá RoHS |
| | obsahuje látky LABS (bránící nanášení laků) |

Zapojení pinů

| | pin | funkce |
|---|-----|--------------------------|
|  | 1 | napájecí napětí +24 V DC |
| | 2 | + požadovaná hodnota |
| | 3 | GND |
| | 4 | + skutečná hodnota |

Funkce



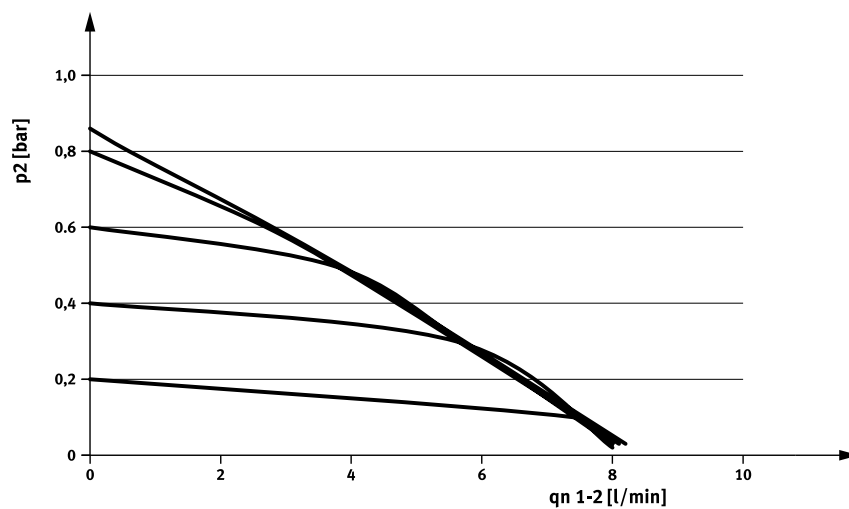
Integrované tlakové čidlo snímá tlak na pracovním výstupu a porovnává tuto hodnotu s požadovanou.

Při odchylkách se tlak automaticky dále reguluje.

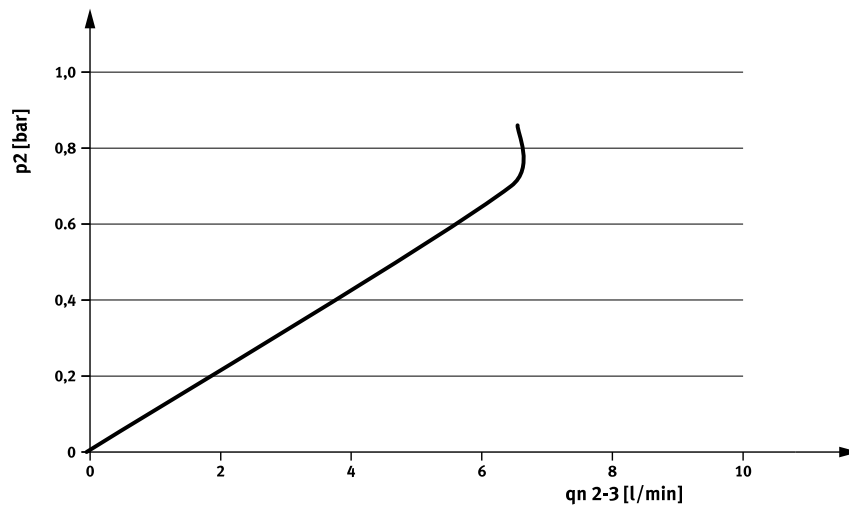
Technické údaje

VEAB-...-D14-..., regulační rozsah -1 ... -0,005

Průtok $q_n 1 \rightarrow 2$ v závislosti na výstupním tlaku p_2



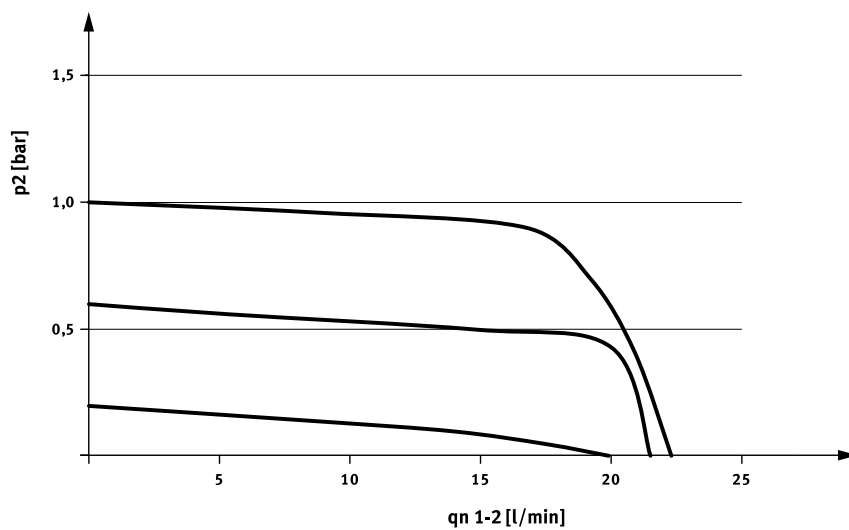
Průtok $q_n 2 \rightarrow 3$ v závislosti na výstupním tlaku p_2



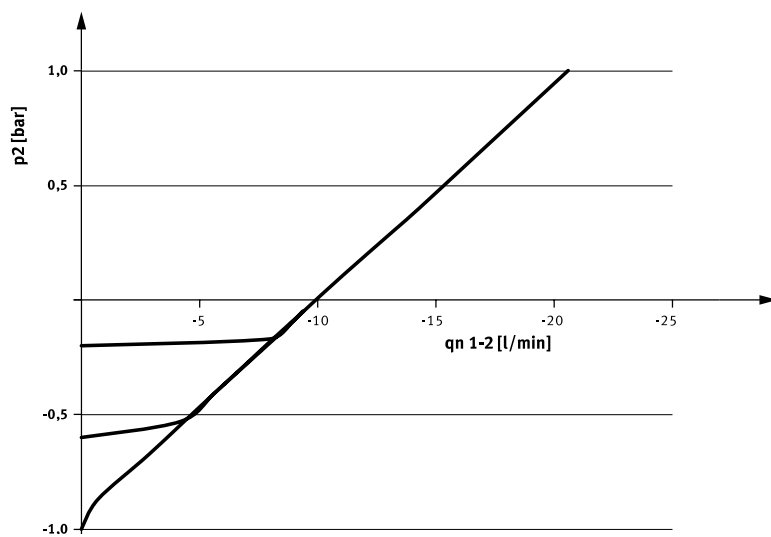
Technické údaje

VEAB-...-D13-..., regulační rozsah -1 ... 1

Průtok $q_n 1 \rightarrow 2$ v závislosti na výstupním tlaku p_2



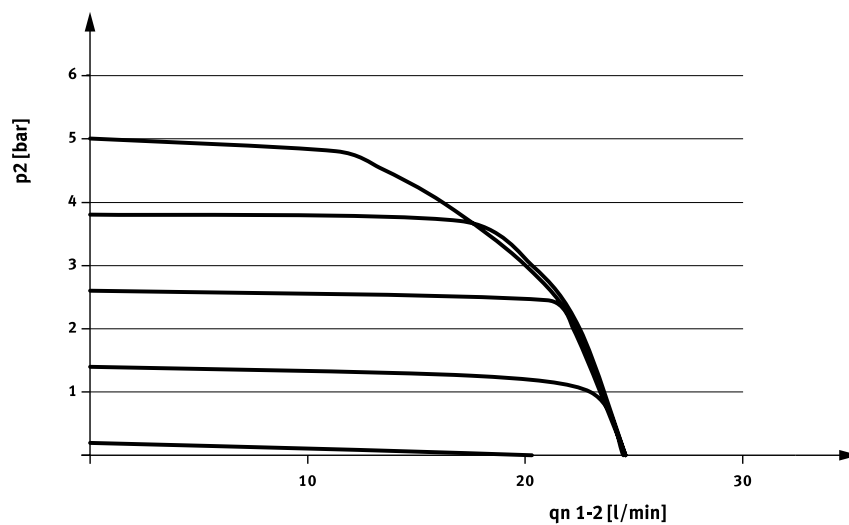
Průtok $q_n 2 \rightarrow 3$ v závislosti na výstupním tlaku p_2



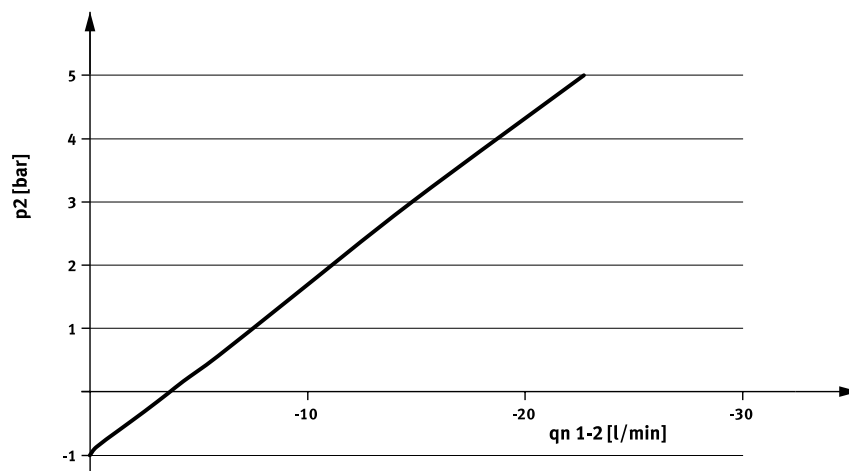
Technické údaje

VEAB-...-D18-..., regulační rozsah -1 ... 5

Průtok $q_n 1 \rightarrow 2$ v závislosti na výstupním tlaku p_2



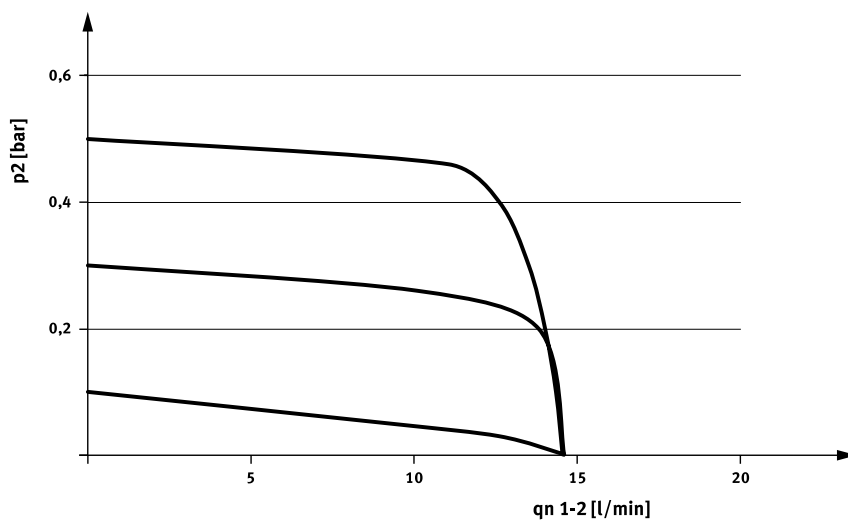
Průtok $q_n 2 \rightarrow 3$ v závislosti na výstupním tlaku p_2



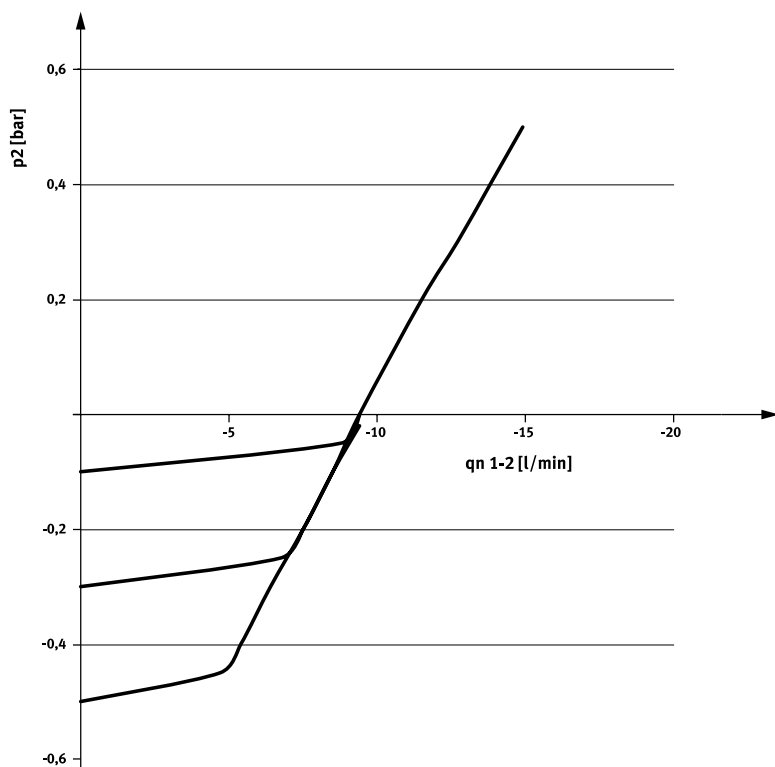
Technické údaje

VEAB...-D15-..., regulační rozsah -0,5 ... 0,5

Průtok $q_{n\ 1\rightarrow 2}$ v závislosti na výstupním tlaku p_2

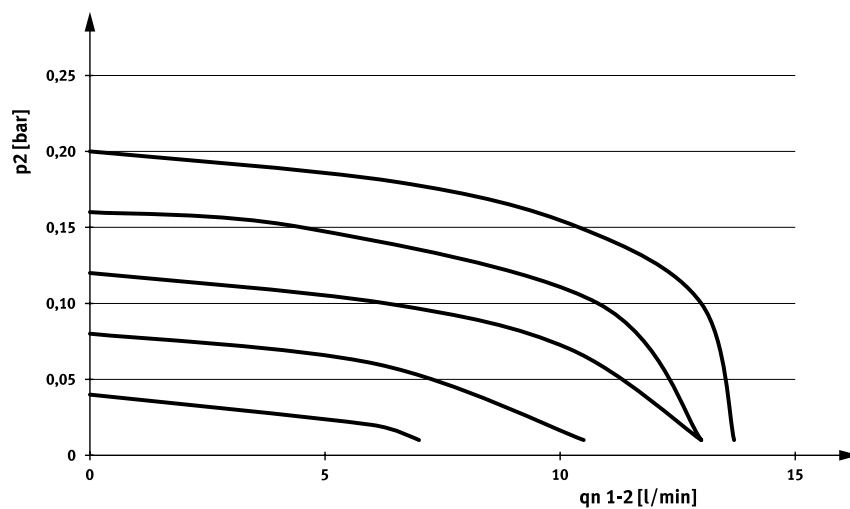
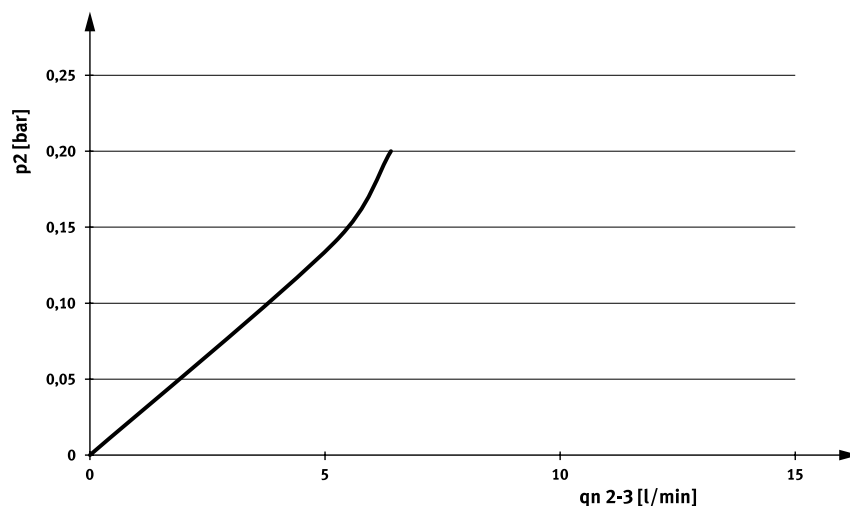


Průtok $q_{n\ 2\rightarrow 3}$ v závislosti na výstupním tlaku p_2



Technické údaje

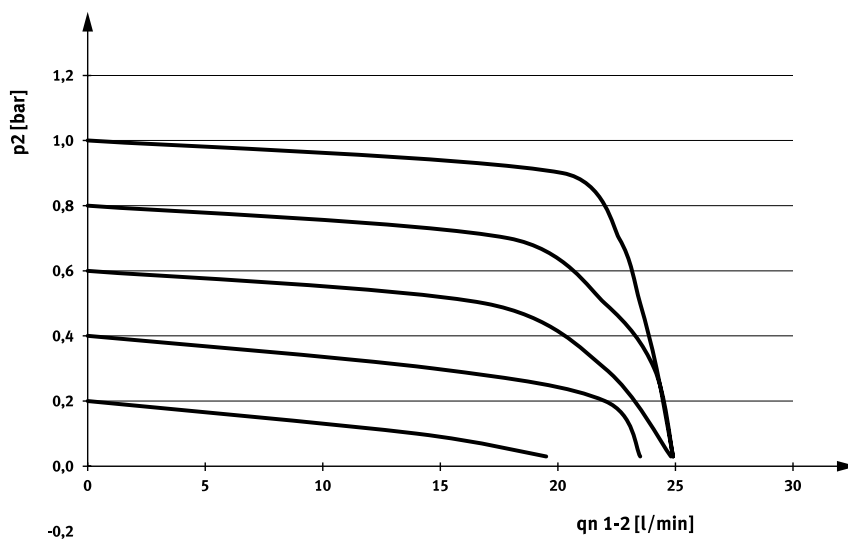
VEAB-...-D12-..., regulační rozsah 0,001 ... 0,2

Průtok $q_n 1 \rightarrow 2$ v závislosti na výstupním tlaku p_2 Průtok $q_n 2 \rightarrow 3$ v závislosti na výstupním tlaku p_2 

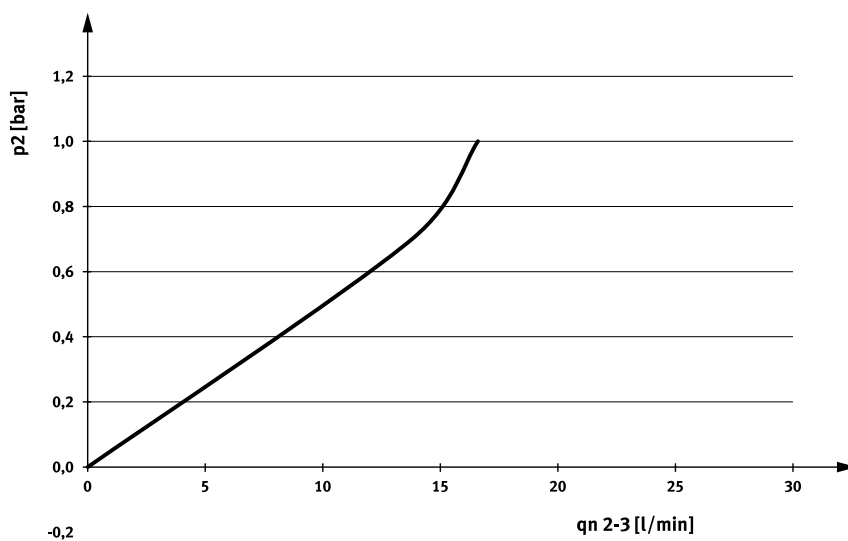
Technické údaje

VEAB-...-D7-..., regulační rozsah 0,005 ... 1

Průtok $q_n 1 \rightarrow 2$ v závislosti na výstupním tlaku p_2



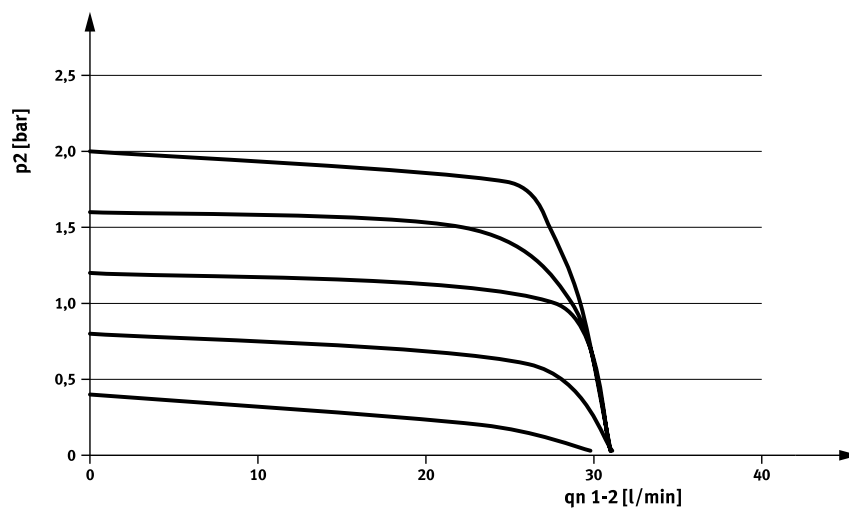
Průtok $q_n 2 \rightarrow 3$ v závislosti na výstupním tlaku p_2



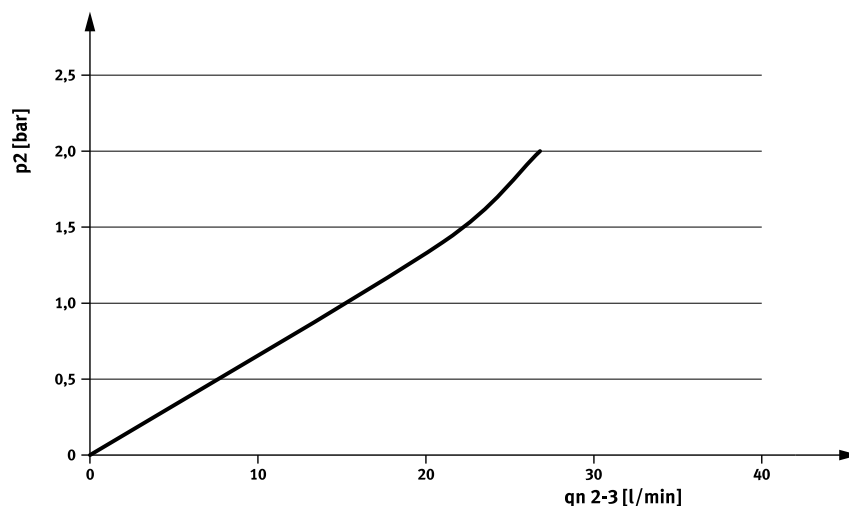
Technické údaje

VEAB-...-D2-..., regulační rozsah 0,01 ... 2

Průtok $q_n 1 \rightarrow 2$ v závislosti na výstupním tlaku p_2



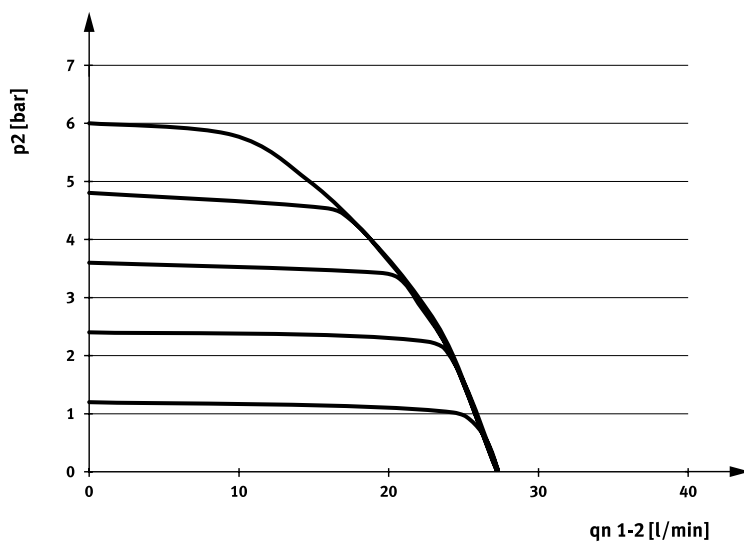
Průtok $q_n 2 \rightarrow 3$ v závislosti na výstupním tlaku p_2



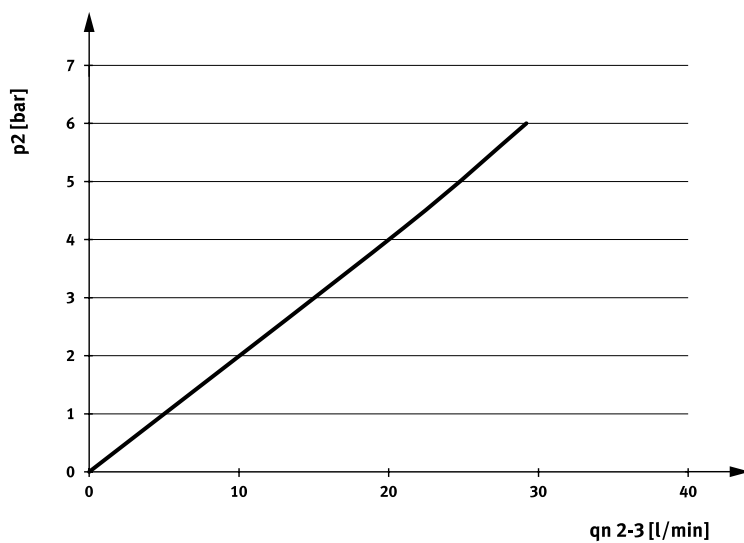
Technické údaje

VEAB-...-D9-..., regulační rozsah 0,03 ... 6

Průtok $q_n 1 \rightarrow 2$ v závislosti na výstupním tlaku p_2



Průtok $q_n 2 \rightarrow 3$ v závislosti na výstupním tlaku p_2

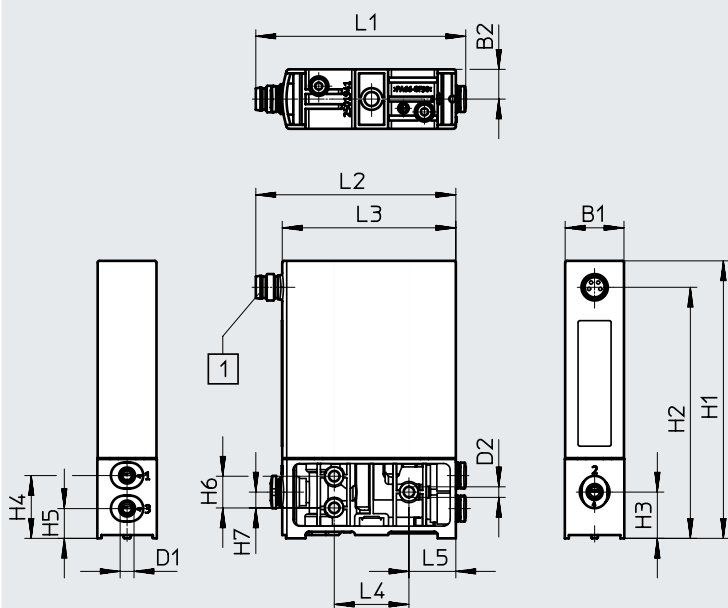


Technické údaje

Rozměry

samostatné ventily

modely CAD ke stažení → www.festo.com



[1] konektor M8x1, 4 piny

| typ | B1 | B2 | D1 ∅ | D2 ∅ | H1 | H2 | H3 | H4 | H5 | H6 | H7 |
|--------|----|----|---------|---------|----|----|----|----|-----|-----|-----|
| VEAB-L | 18 | 9 | 4 | 3,2 | 85 | 76 | 14 | 19 | 9,5 | 9,6 | 4,8 |

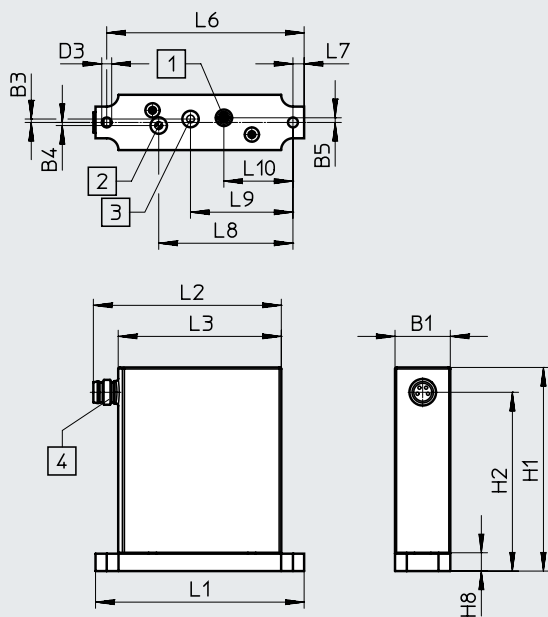
| typ | L1 | L2 | L3 | L4 | L5 |
|--------|----|------|------|------|------|
| VEAB-L | 64 | 60,5 | 52,5 | 22,6 | 14,2 |

Technické údaje

Rozměry

ventily na přípojovací desky

modely CAD ke stažení → www.festo.com



- [1] připojení 1, přívod stlačeného vzduchu
- [2] připojení 2, výstupní tlak
- [3] připojení 3, odvětrání
- [4] konektor M8x1, 4 piny

| typ | B1 | B3 | B4 | B5 | D3 ∅ | H1 | H2 | H8 |
|--------|----|-----|----|-----|---------|----|----|----|
| VEAB-B | 18 | 1,1 | 1 | 1,5 | 3,2 | 66 | 58 | 6 |

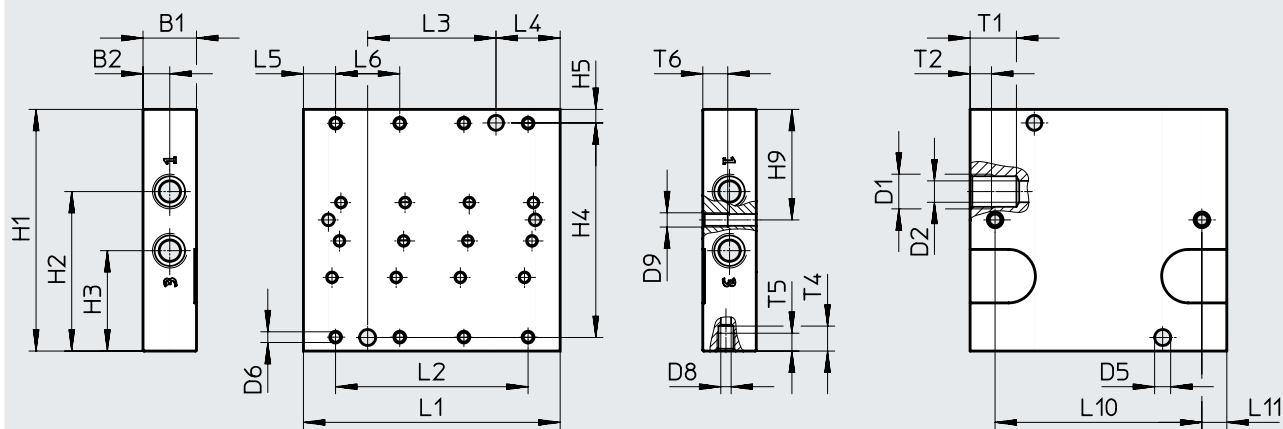
| typ | L1 | L2 | L3 | L6 | L7 | L8 | L9 | L10 |
|--------|------|------|------|------|-----|------|----|------|
| VEAB-B | 67,2 | 60,5 | 52,5 | 63,6 | 3,6 | 43,3 | 33 | 22,3 |

Technické údaje

Rozměry – přípojovací deska

modely CAD ke stažení → www.festo.com

nasměrování připojení na stranu



| typ | B1 | B2 | B3 | D1 | D2 ∅ | D5 ∅ | D6 | D7 | D8 ∅ | D9 | H1 | H2 | H3 | H4 | H5 | H9 |
|----------------------|----|-----|-----|------|---------|---------|----|----|---------|----|------|------|------|------|-----|----|
| VABM-P7-18M-G18-M5-4 | 15 | 7,5 | 8,5 | G1/8 | 6 | 4,5 | M3 | M5 | 2,9 | M4 | 67,8 | 44,8 | 28,2 | 60,2 | 3,8 | 31 |
| VABM-P7-18M-G18-M5-6 | | | | | | | | | | | | | | | | |
| VABM-P7-18M-G18-M5-8 | | | | | | | | | | | | | | | | |

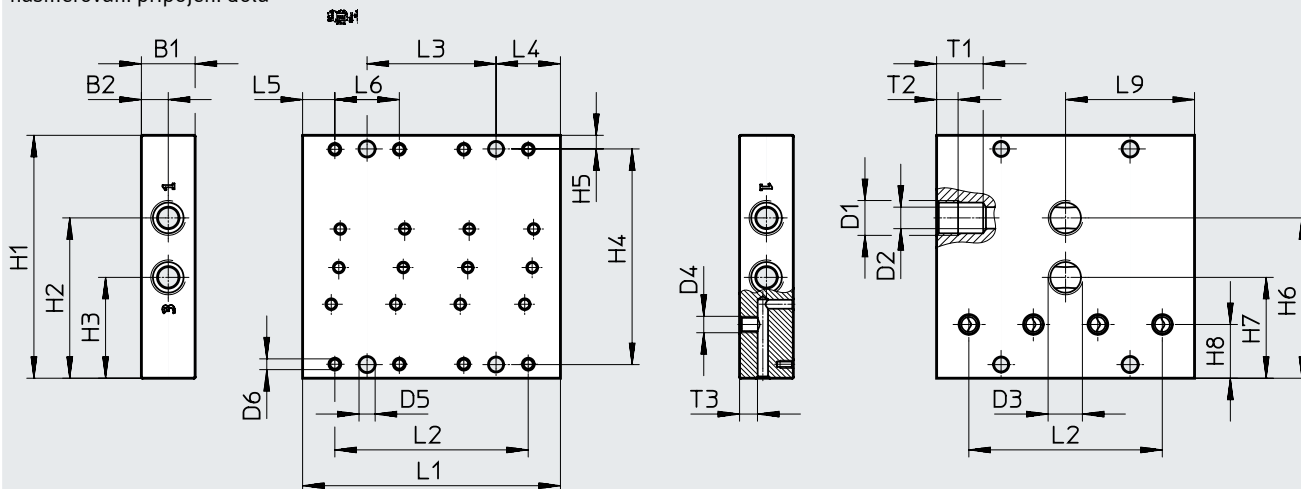
| typ | L1 | L2 | L3 | L4 | L5 | L6 | L10 | L11 | T1 | T2 | T4 | T5 | T6 |
|----------------------|-----|-----|-----|----|----|----|-----|-----|----|----|----|----|----|
| VABM-P7-18M-G18-M5-4 | 72 | 54 | 36 | 18 | 9 | 18 | 58 | 7 | 13 | 6 | 7 | 5 | 7 |
| VABM-P7-18M-G18-M5-6 | 108 | 90 | 72 | | | | 94 | | | | | | |
| VABM-P7-18M-G18-M5-8 | 144 | 126 | 108 | | | | 130 | | | | | | |

Technické údaje

Rozměry – přípojovací deska

nasměrování připojení dolů

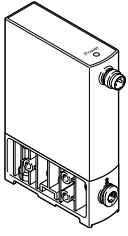
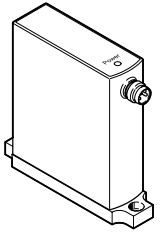
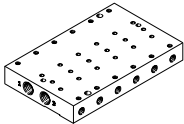
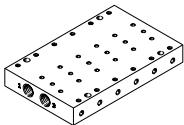
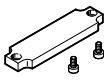
modely CAD ke stažení → www.festo.com



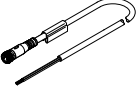

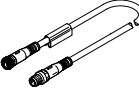
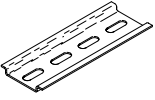
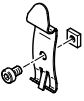
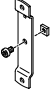
| typ | B1 | B2 | B3 | D1 | D2 ∅ | D3 | D4 | D5 ∅ | D6 | D7 ∅ | H1 | H2 | H3 | H4 | H5 | H6 |
|-----------------------|----|-----|-----|------|---------|------|----|---------|----|---------|------|------|------|------|-----|------|
| VABM-P7-18MB-G18-M5-4 | 15 | 7,5 | 8,5 | G1/8 | 6 | G1/8 | M5 | 4,5 | M3 | 2,9 | 67,8 | 44,8 | 28,2 | 60,2 | 3,8 | 44,8 |
| VABM-P7-18MB-G18-M5-6 | | | | | | | | | | | | | | | | |
| VABM-P7-18MB-G18-M5-8 | | | | | | | | | | | | | | | | |

| typ | H7 | H8 | L1 | L2 | L3 | L4 | L5 | L6 | L9 | T1 | T2 | T3 |
|-----------------------|------|----|-----|-----|-----|----|----|----|----|----|----|----|
| VABM-P7-18MB-G18-M5-4 | 28,2 | 15 | 72 | 54 | 36 | 18 | 9 | 18 | 36 | 13 | 6 | 5 |
| VABM-P7-18MB-G18-M5-6 | | | 108 | 90 | 72 | | | | | | | |
| VABM-P7-18MB-G18-M5-8 | | | 144 | 126 | 108 | | | | | | | |

Příslušenství

| Údaje pro objednávku | | regulační rozsah [bar] | č. dílu | typ |
|---|--|------------------------|----------------|--------------------------------|
| samostatné ventily | | | | |
|  | napěťový typ, 0 ... 10 V | -1 ... -0,005 | 8046307 | VEAB-L-26-D14-Q4-V1-1R1 |
| | | -1 ... 1 | 8067677 | VEAB-L-26-D13-Q4-V1-1R1 |
| | | -1 ... 5 | 8067679 | VEAB-L-26-D18-Q4-V1-1R1 |
| | | -0,5 ... 0,5 | 8067675 | VEAB-L-26-D15-Q4-V1-1R1 |
| | | 0,001 ... 0,2 | 8046301 | VEAB-L-26-D12-Q4-V1-1R1 |
| | | 0,005 ... 1 | 8046303 | VEAB-L-26-D7-Q4-V1-1R1 |
| | | 0,01 ... 2 | 8046305 | VEAB-L-26-D2-Q4-V1-1R1 |
| | | 0,03 ... 6 | 8046299 | VEAB-L-26-D9-Q4-V1-1R1 |
| | proudový typ, 4 ... 20 mA | -1 ... -0,005 | 8046308 | VEAB-L-26-D14-Q4-A4-1R1 |
| | | -1 ... 1 | 8067678 | VEAB-L-26-D13-Q4-A4-1R1 |
| | | -1 ... 5 | 8067680 | VEAB-L-26-D18-Q4-A4-1R1 |
| | | -0,5 ... 0,5 | 8067676 | VEAB-L-26-D15-Q4-A4-1R1 |
| | | 0,001 ... 0,2 | 8046302 | VEAB-L-26-D12-Q4-A4-1R1 |
| | | 0,005 ... 1 | 8046304 | VEAB-L-26-D7-Q4-A4-1R1 |
| | | 0,01 ... 2 | 8046306 | VEAB-L-26-D2-Q4-A4-1R1 |
| | | 0,03 ... 6 | 8046300 | VEAB-L-26-D9-Q4-A4-1R1 |
| ventily na přípojovací desky | | | | |
|  | napěťový typ, 0 ... 10 V | -1 ... -0,005 | 8046271 | VEAB-B-26-D14-F-V1-1R1 |
| | | -1 ... 1 | 8067669 | VEAB-B-26-D13-F-V1-1R1 |
| | | -1 ... 5 | 8067671 | VEAB-B-26-D18-F-V1-1R1 |
| | | -0,5 ... 0,5 | 8067667 | VEAB-B-26-D15-F-V1-1R1 |
| | | 0,001 ... 0,2 | 8046265 | VEAB-B-26-D12-F-V1-1R1 |
| | | 0,005 ... 1 | 8046267 | VEAB-B-26-D7-F-V1-1R1 |
| | | 0,01 ... 2 | 8046269 | VEAB-B-26-D2-F-V1-1R1 |
| | | 0,03 ... 6 | 8046263 | VEAB-B-26-D9-F-V1-1R1 |
| | proudový typ, 4 ... 20 mA | -1 ... -0,005 | 8046272 | VEAB-B-26-D14-F-A4-1R1 |
| | | -1 ... 1 | 8067670 | VEAB-B-26-D13-F-A4-1R1 |
| | | -1 ... 5 | 8067672 | VEAB-B-26-D18-F-A4-1R1 |
| | | -0,5 ... 0,5 | 8067668 | VEAB-B-26-D15-F-A4-1R1 |
| | | 0,001 ... 0,2 | 8046266 | VEAB-B-26-D12-F-A4-1R1 |
| | | 0,005 ... 1 | 8046268 | VEAB-B-26-D7-F-A4-1R1 |
| | | 0,01 ... 2 | 8046270 | VEAB-B-26-D2-F-A4-1R1 |
| | | 0,03 ... 6 | 8046264 | VEAB-B-26-D9-F-A4-1R1 |
| přípojovací lišty | | | | |
|  | nasměrování připojení na stranu | 4 pozice pro ventily | 8076386 | VABM-P7-18M-G18-M5-4 |
| | | 6 pozic pro ventily | 8076388 | VABM-P7-18M-G18-M5-6 |
| | | 8 pozic pro ventily | 8076390 | VABM-P7-18M-G18-M5-8 |
|  | nasměrování připojení dolů | 4 pozice pro ventily | 8076387 | VABM-P7-18MB-G18-M5-4 |
| | | 6 pozic pro ventily | 8076389 | VABM-P7-18MB-G18-M5-6 |
| | | 8 pozic pro ventily | 8076391 | VABM-P7-18MB-G18-M5-8 |
| krycí desky | | | | |
|  | vč. šroubů (2 kusy) a O-kroužku (namontovány 3 kusy) | | 4054658 | VABB-P7-M |

Příslušenství

| Údaje pro objednávky | | č. dílu | typ |
|--|--|----------------------------------|---|
| spojovací kabely | | technické údaje → internet: nebu | |
|  | přímá zásuvka, M8x1, 4 piny volné konce vodičů, 4 vodiče | 2,5 m | 541342 NEBU-M8G4-K-2.5-LE4 |
| | | 5 m | 541343 NEBU-M8G4-K-5-LE4 |
|  | úhlová zásuvka, M8x1, 4 piny volné konce vodičů, 4 vodiče | 2,5 m | 541344 NEBU-M8W4-K-2.5-LE4 |
| | | 5 m | 541345 NEBU-M8W4-K-5-LE4 |
|  | přímá zásuvka, M8x1, 4 piny přímý konektor, M8x1, 4 piny | 2,5 m | 554035 NEBU-M8G4-K-2.5-M8G4 |
| lišta DIN | | | |
|  | dle normy EN 60715, 35 x 7,5 (ŠxV), pro montáž do rozvaděče | 35430 | NRH-35-2000 |
| upevnění na lištu DIN | | | |
|  | pro lištu DIN NRH-35-2000 | 4054652 | VAME-P7-T |
| montážní desky | | | |
|  | pro samostatný ventil | 4054656 | VAME-P7-Y |