

Proporcionální redukční ventily VEAA

FESTO



Technické údaje



Inovace

- tichý provoz
- velmi nízká spotřeba energie
- velká přesnost
- integrovaná piezotechnologie

Variabilita

- samostatné ventily
- ventily na přípojovací desku
- jednoduchá elektrická a pneumatická rozhraní
- lze zvolit různé zadání požadovaných hodnot
 - proudový vstup
 - napěťový vstup

Spolehlivost

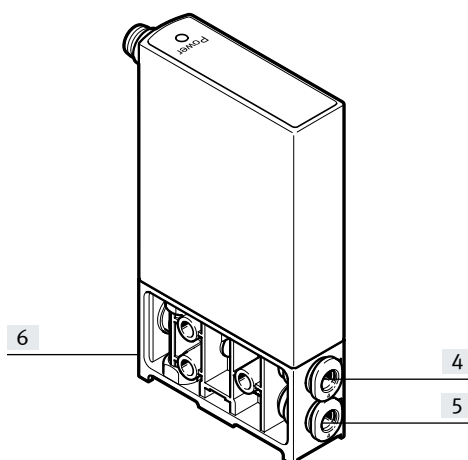
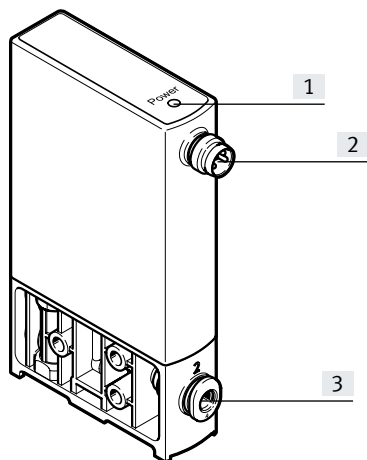
- integrované tlakové čidlo se samostatným výstupem
- diagnostika:
 - provozní napětí: přepětí a podpětí
 - požadovaná hodnota: pokles pod danou hodnotu a její překročení
- dlouhodobě stabilní vlastnosti

Snadná montáž

- upevnění samostatného ventilu třemi bočními průchozími dírami
- upevnění na lištu DIN
- upevnění samostatného ventilu na montážní desku
- upevnění ventilu pro přípojovací desku s použitím přípojovací desky

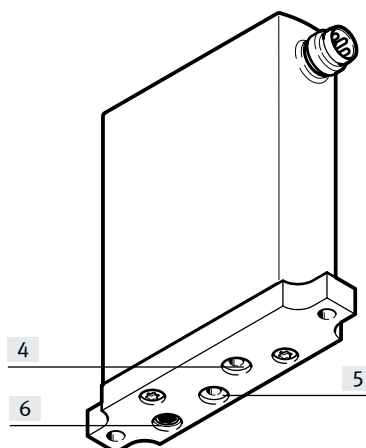
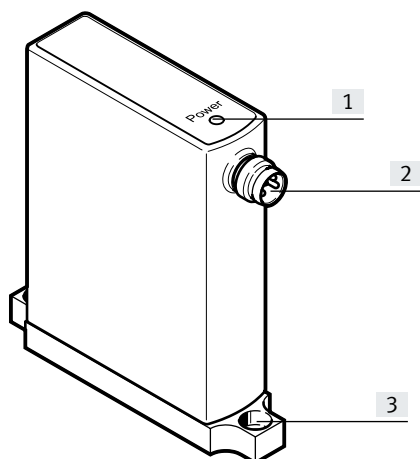
Technické údaje

Samostatné ventily



- [1] LED napájení (zelená), chyba (červená)
- [2] elektrické připojení, konektor M8
- [3] připojení 2, pracovní výstup
- [4] připojení 1, přívod stlačeného vzduchu
- [5] připojení 3, odvětrání
- [6] průchozí díry pro upevnění ventilu

Ventily na připojovací desky

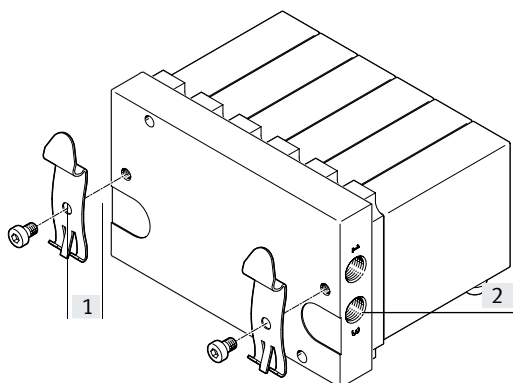


- [1] LED napájení (zelená), chyba (červená)
- [2] elektrické připojení, konektor M8
- [3] průchozí díry k upevnění ventilu na připojovací desku
- [4] připojení 2, pracovní výstup
- [5] připojení 3, odvětrání
- [6] připojení 1, přívod stlačeného vzduchu

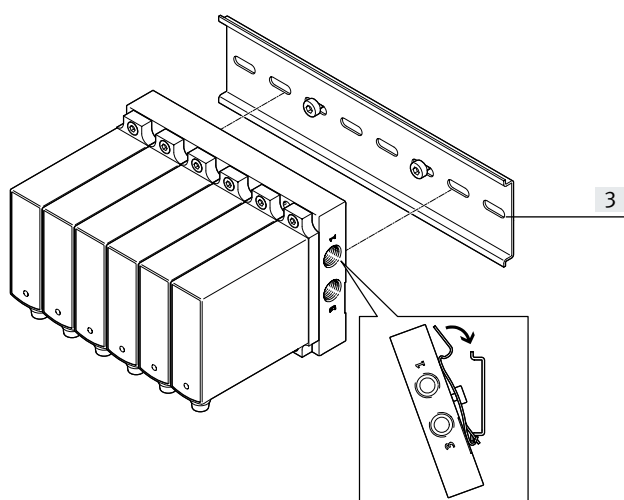
Technické údaje

Montáž baterie ventilů

montáž na lištu DIN

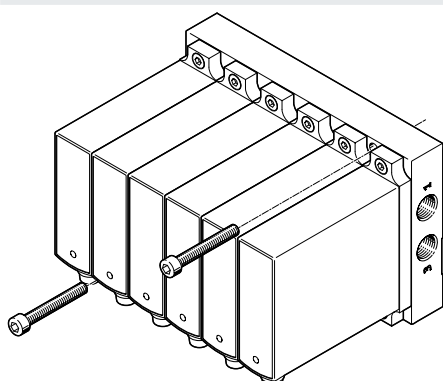


Upevněním [1] lze namontovat přípojovací desku [2] na lištu DIN dle normy EN 60715.



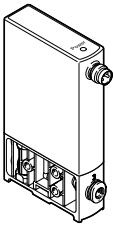
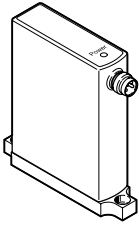
Přípojovací deska s namontovaným upevněním na lištu se zavěsí a zaaretuje do lišty DIN [3].

montáž na stěnu



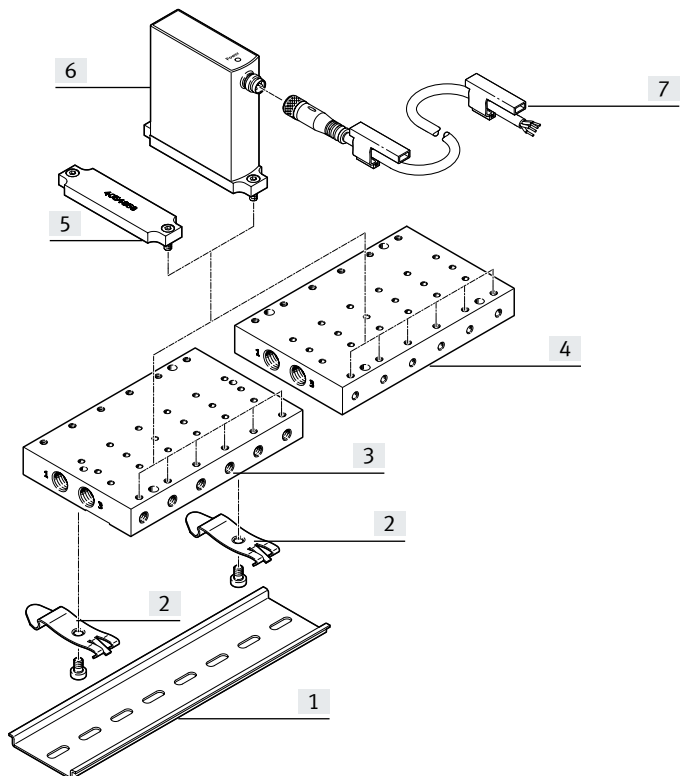
Na přípojovací desce jsou průchozí otvory pro montáž na stěnu.

Přehled dodávek

provedení	funkce ventilu	pneumatický přívod 1, 2, 3	regulační rozsah [bar]	zadáání požadované hodnoty			
				napěťový typ		proudový typ	
				0 ... 5 V	0 ... 10 V	4 ... 20 mA	
redukční ventily	samostatné ventily						
		ventil 3/3, v klidu uzavřen	QS 4	0,01 ... 2		■	■
				0,03 ... 6		■	■
				0,05 ... 10	■	■	■
	ventily na přípojovací desky						
		ventil 3/3, v klidu uzavřen	příruba	0,01 ... 2		■	■
0,03 ... 6					■	■	
0,05 ... 10					■	■	

Přehled periférií

Baterie ventilů VEAA





Příslušenství	popis	→ strana/internet	
[1]	lišta DIN NRH352000	pro montáž do rozvaděče	18
[2]	upevnění na DIN lištu VAME	pro montáž lišty DIN	18
[3]	připojovací desky VABM-P6-15M	nasměrování připojení na stranu, pro montáž do rozvaděče	17
[4]	připojovací desky VABM-P6-15MB	nasměrování připojení dolů, pro montáž na stěnu a do rozvaděče	17
[5]	krycí desky VABB	–	17
[6]	proporcionální redukční ventily VEAA	–	17
[7]	spojovací kabely NEBU	–	18

Vysvětlení typového značení

001	řada		005	připojení pneumatiky	
VEAA	proporcionální redukční ventily		F	příruba/připojovací deska	
002	druh ventilů		Q4	nástrčné připojení 4 mm	
L	samostatné ventily		006	zadání požadované hodnoty pro jednotlivé ventily	
B	ventily na připojovací desky		A4	4 ... 20 mA	
003	funkce ventilů		V1	0 ... 10 V	
3	ventil 3/3, v klidu uzavřen		V2	0 ... 5 V	
004	rozsah tlaku [bar]		007	jmenovité napájecí napětí	
D11	0 ... 10		1	24 V DC	
D9	0 ... 6		008	elektrické připojení	
D2	0 ... 2		R1	samostatný konektor M8, 4 píný	


Technické údaje

-  - průtok
7 ... 13 l/min
-  - regulační rozsah
0,01 ... 2 bary
0,03 ... 6 barů
0,05 ... 10 barů
-  - napětí
24 V DC



Obecné technické údaje		VEAA-L	VEAA-B
typ			
druh ventilů		samostatné ventily	ventily na připojovací desky
funkce ventilu		trojcestný proporcionální redukční ventil	
rozměry Š x D x V	[mm]	15 x 54,5 x 85	15 x 61 x 66
normální jmenovitý průtok		→ strana 10	
připojení pneumatiky 1, 2, 3		QS-4	příruba
princip těsnění		měkké	
ovládání		elektricky piezoprvkem	
způsob indikace		LED	
řízení		přímé	
návrat do základní polohy		mechanickou pružinou	
upevnění		přúchozí díry, příslušenství	
montážní poloha		libovolná	
hmotnost výrobku	[g]	55	

Elektrické údaje			
elektrické připojení		konektor M8x1, 4 piny, dle EN 60947-5-2	
jmenovité napájecí napětí	[V DC]	24	
rozsah napájecího napětí	[V DC]	19 ... 29	
zbytkové zvlnění	[%]	10	
max. elektrický příkon	[W]	1	
signál požadované hodnoty	napětí	[V DC]	0 ... 10 0 ... 5
	proud	[mA]	4 ... 20
rozsah signálu analogového výstupu (skutečná hodnota)		[V DC]	0 ... 10 1 ... 5 4 ... 20
přesnost analogového výstupu	[%]		2
odolnost zkratu			pro všechna elektrická připojení
ochrana proti přepólování			pro všechna elektrická připojení
stupeň krytí			IP65

 **upozornění**
bezpečnostní poloha VEAA:
Při ztrátě elektrického napájení
zůstává výstupní tlak bez regu-
lace, takže může narůst nebo
klesnout – ventil je zablokován.

Technické údaje

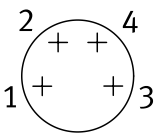
Provozní a okolní podmínky	
provozní médium	stlačený vzduch dle normy ISO 8573-1:2010 [7:4:4] inertní plyny
upozornění k provoznímu/řídícímu médiu	mazaný provoz není možný
vstupní tlak připojení 1 ¹⁾	[bar] 0... 11
hystereze FS (full scale = celý rozsah)	[%] 0,25
chyba linearity FS (full scale)	[%] ± 0,5
opakovatelná přesnost FS (full scale)	[%] ± 0,4
absolutní přesnost FS (full scale)	[%] max. 0,75
teplotní součinitel	[%/K] 0,05
teplota okolí	[°C] 0 ... 50
teplota média	[°C] 5 ... 50
skladovací teplota	[°C] -20 ... 70
odolnost korozi KBK ²⁾	2
značka CE (viz prohlášení o shodě)	dle směrnice EU-EMV
certifikát	RCM Mark

1) Vstupní tlak 1 musí být vždy o 1 bar vyšší než maximální regulovaný výstupní tlak.

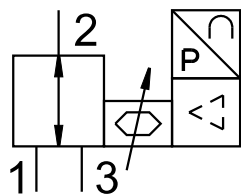
2) třída odolnosti korozi KBK 2 dle normy Festo FN 940070

Konstrukční díly s mírnějším nárokem na odolnost korozi. Vnější viditelné části s požadavky především na vzhled povrchu, který je vystaven přímému kontaktu s okolní pro průmysl běžnou atmosférou, respektive látkami, jako jsou chladiva a maziva.

Materiály	
těsnění	NBR
těleso	vyztužený PA
upozornění k materiálu	odpovídá RoHS

Zapojení pinů, elektrické připojení		
	pin	funkce
	1	napájecí napětí +24 V DC
	2	+ požadovaná hodnota
	3	GND
	4	+ skutečná hodnota

funkce



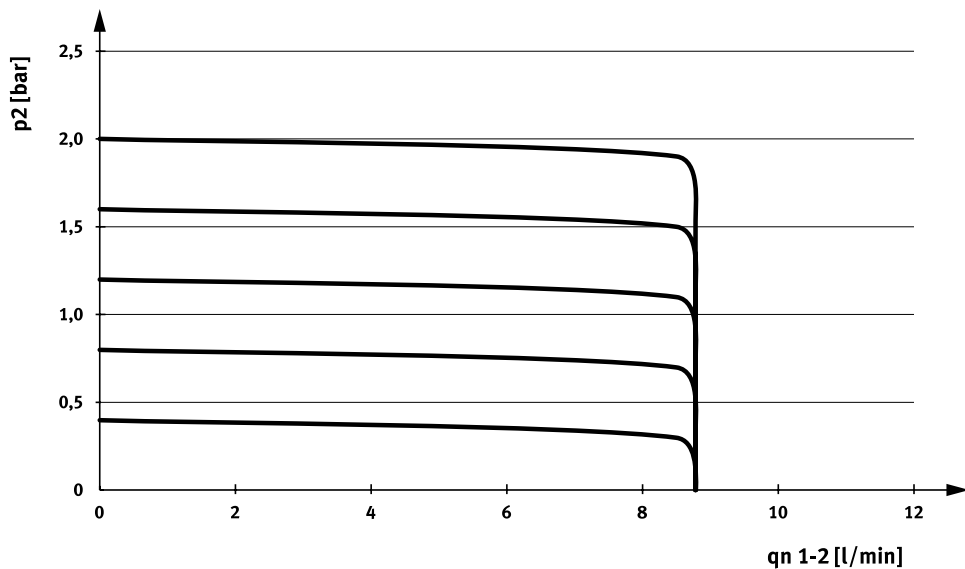
Integrované tlakové čidlo snímá tlak na pracovním výstupu a porovnává tuto hodnotu s požadovanou.

Při odchylkách se tlak automaticky dále reguluje.

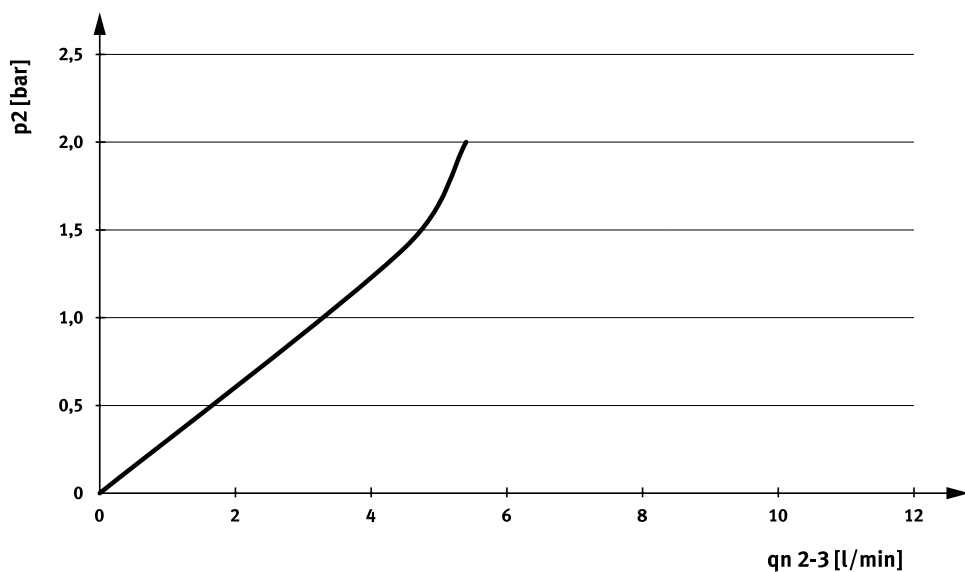
Technické údaje

VEAA-...-D2-..., regulační rozsah 0,01 ... 2

Průtok $q_n 1 \rightarrow 2$ v závislosti na výstupním tlaku p_2



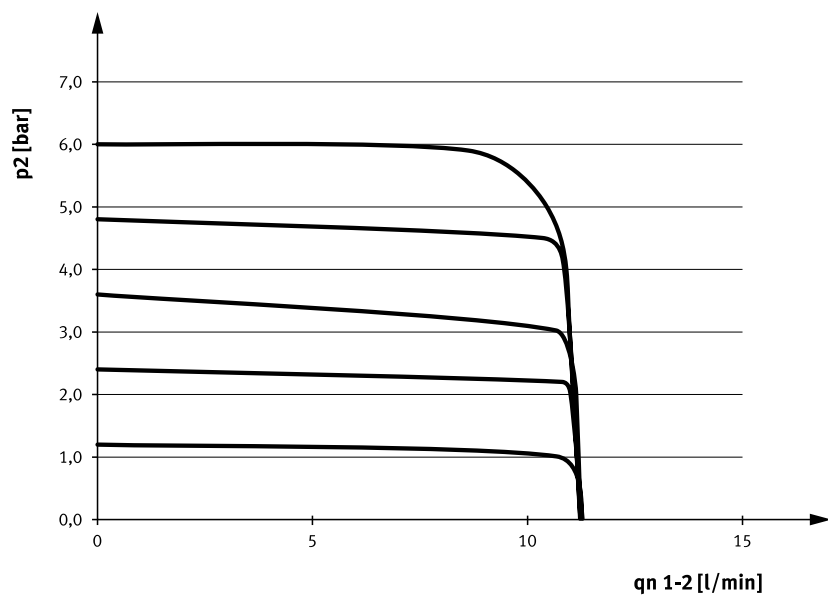
Průtok $q_n 2 \rightarrow 3$ v závislosti na výstupním tlaku p_2



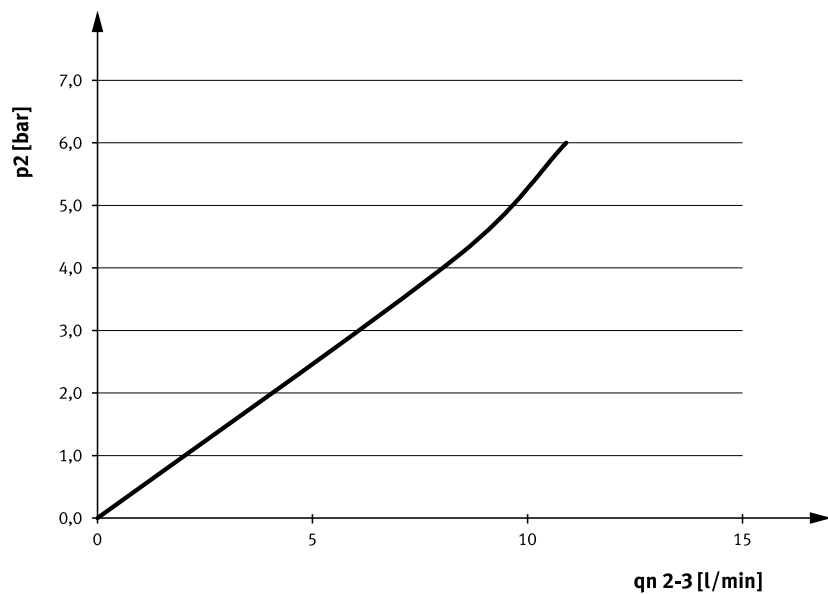
Technické údaje

VEAA-...-D9-..., regulační rozsah 0,03 ... 6

Průtok $q_n 1 \rightarrow 2$ v závislosti na výstupním tlaku p_2



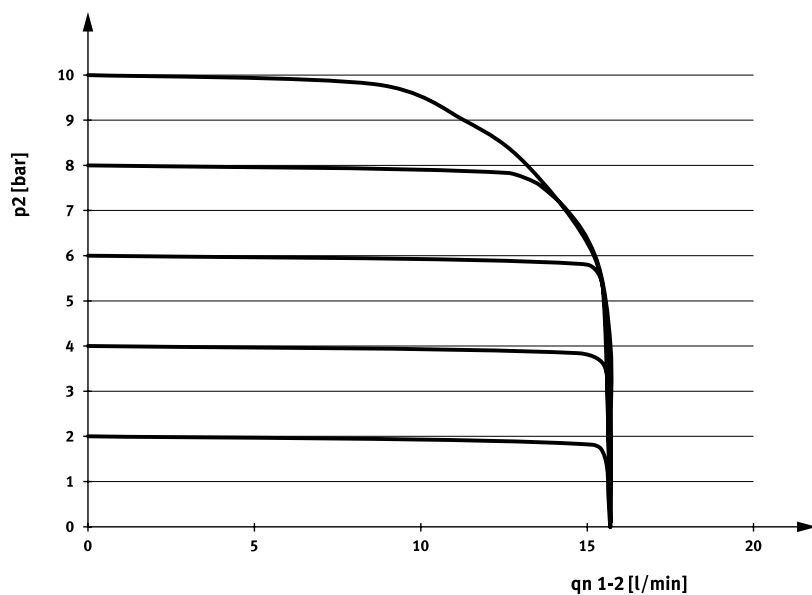
Průtok $q_n 2 \rightarrow 3$ v závislosti na výstupním tlaku p_2



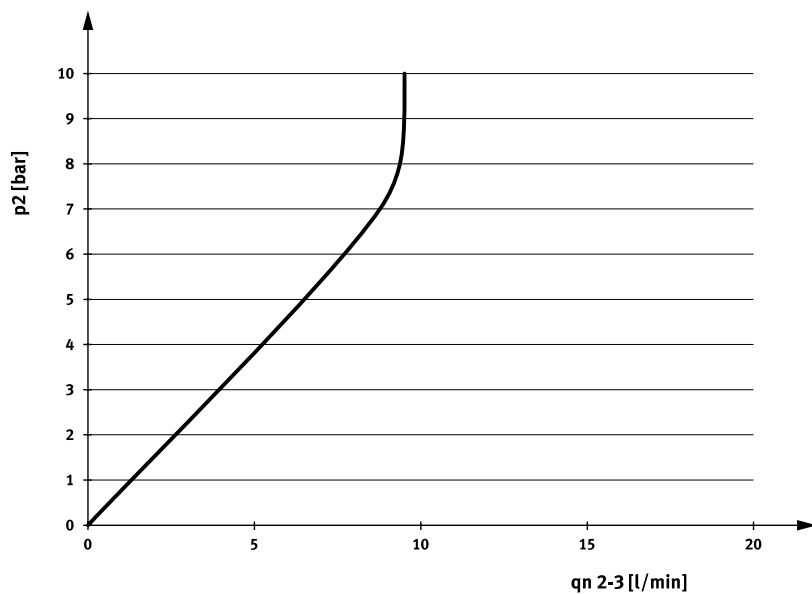
Technické údaje

VEAA-...-D11-..., regulační rozsah 0,05 ... 10

Průtok $q_{n1 \rightarrow 2}$ v závislosti na výstupním tlaku p_2



Průtok $q_{n2 \rightarrow 3}$ v závislosti na výstupním tlaku p_2

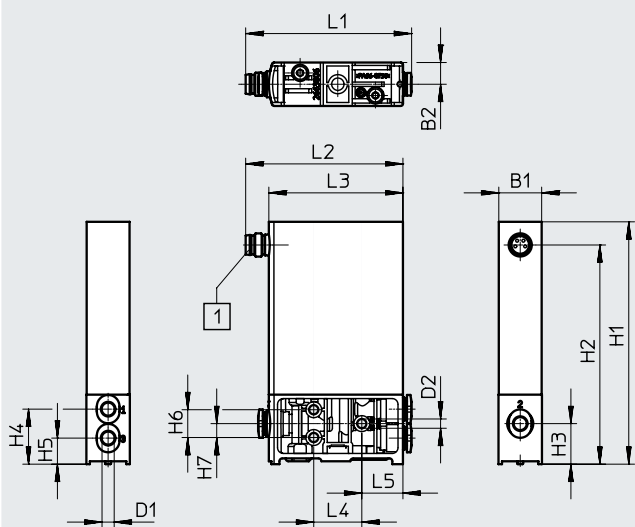


Technické údaje

Rozměry

modely CAD ke stažení → www.festo.com

samostatné ventily



[1] konektor M8x1, 4 piny

typ	B1	B2	D1 ∅	D2 ∅	H1	H2	H3	H4	H5	H6	H7
VEAA-L	15	9	4	3,2	85	76	14	19	9,5	9,6	4,8

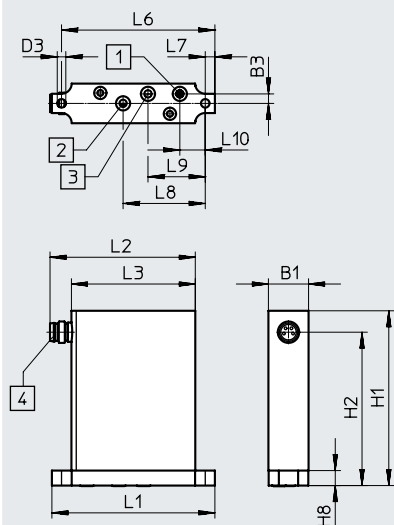
typ	L1	L2	L3	L4	L5
VVEAA-L	58	54,5	46,5	16,6	14,2

Technické údaje

Rozměry

ventily na přípojovací desky

modely CAD ke stažení → www.festo.com



- [1] připojení 1, přívod stlačeného vzduchu
- [2] připojení 2, výstupní tlak
- [3] připojení 3, odvětrání
- [4] konektor M8x1, 4 piny

typ	B1	B3	D3 ∅	H1	H2	H8
VEAA-B	15	3,6	3,2	66	58	6

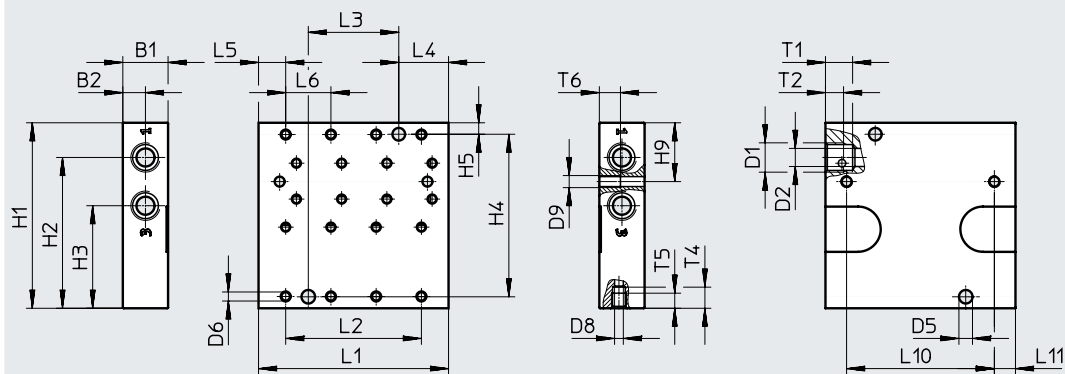
typ	L1	L2	L3	L6	L7	L8	L9	L10
VVEAA-B	61	54,5	46,5	57,3	3,6	30,7	21,4	9,5

Technické údaje

Rozměry

nasměrování připojení na stranu

modely CAD ke stažení → www.festo.com



typ	B1	B2	B3	D1	D2 ∅	D5 ∅	D6	D7	D8 ∅	D9	H1	H2	H3	H4	H5	H9
VABM-P6-15M-G18-M5-4	15	7,5	8,5	G1/8	6	4,5	M3	M5	2,9	M4	61,5	50	34	53,9	3,8	19,5
VABM-P6-15M-G18-M5-6																
VABM-P6-15M-G18-M5-8																

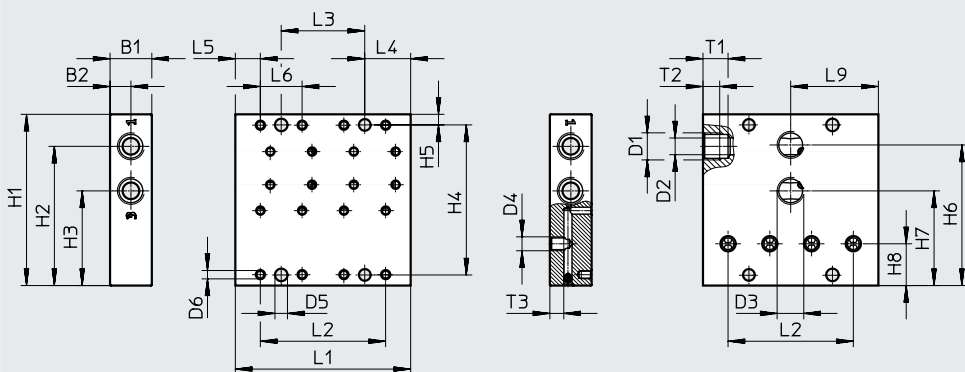
typ	L1	L2	L3	L4	L5	L6	L10	L11	T1	T2	T4	T5	T6
VABM-P6-15M-G18-M5-4	63	45	30	16,5	9	15	49	7	9	6	7	5	7
VABM-P6-15M-G18-M5-6	93	75	60				79						
VABM-P6-15M-G18-M5-8	123	105	90				130						

Technické údaje

Rozměry

modely CAD ke stažení → www.festo.com

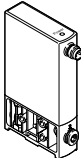
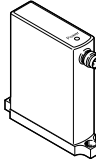
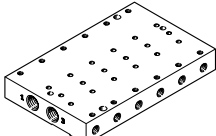
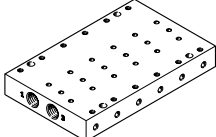
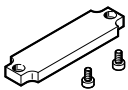
nasměrování připojení dolů




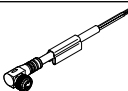
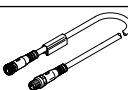
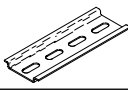
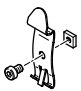

typ	B1	B2	B3	D1	D2 ø	D3	D4	D5 ø	D6	D7 ø	H1	H2	H3	H4	H5	H6
VABM-P6-15MB-G18-M5-4	15	7,5	8,5	G1/8	6	G1/8	M5	4,5	M3	2,9	61,5	50	34	53,9	3,8	50,5
VABM-P6-15MB-G18-M5-6																
VABM-P6-15MB-G18-M5-8																

typ	H7	H8	L1	L2	L3	L4	L5	L6	L9	T1	T2	T3
VABM-P6-15MB-G18-M5-4	34	15	63	45	30	16,5	9	15	31,5	9	6	5
VABM-P6-15MB-G18-M5-6			93	75	60							
VABM-P6-15MB-G18-M5-8			123	105	90							

Technické údaje

Údaje pro objednávky		regulační rozsah [bar]	č. dílu	typ
samostatné ventily				
	napěťový typ, 0 ... 5 V	0,05 ... 10	8126196	VEAA-L-3-D11-Q4-V2-1R1
	napěťový typ, 0 ... 10 V	0,05 ... 10	8046905	VEAA-L-3-D11-Q4-V1-1R1
		0,01 ... 2	8046901	VEAA-L-3-D2-Q4-V1-1R1
		0,03 ... 6	8046903	VEAA-L-3-D9-Q4-V1-1R1
	proudový typ, 4 ... 20 mA	0,05 ... 10	8046906	VEAA-L-3-D11-Q4-A4-1R1
		0,01 ... 2	8046902	VEAA-L-3-D2-Q4-A4-1R1
0,03 ... 6		8046904	VEAA-L-3-D9-Q4-A4-1R1	
ventily na přípojovací desky				
	napěťový typ, 0 ... 10 V	0,05 ... 10	8046896	VEAA-B-3-D11-F-V1-1R1
		0,01 ... 2	8046892	VEAA-B-3-D2-F-V1-1R1
		0,03 ... 6	8046894	VEAA-B-3-D9-F-V1-1R1
	proudový typ, 4 ... 20 mA	0,05 ... 10	8046897	VEAA-B-3-D11-F-A4-1R1
		0,01 ... 2	8046893	VEAA-B-3-D2-F-A4-1R1
		0,03 ... 6	8046895	VEAA-B-3-D9-F-A4-1R1
přípojovací lišty				
	nasměrování připojení na stranu	4 pozice pro ventily	8083543	VABM-P6-15M-G18-M5-4
		6 pozic pro ventily	8083545	VABM-P6-15M-G18-M5-6
		8 pozic pro ventily	8083547	VABM-P6-15M-G18-M5-8
	nasměrování připojení dolů	4 pozice pro ventily	8083544	VABM-P6-15MB-G18-M5-4
		6 pozic pro ventily	8083546	VABM-P6-15MB-G18-M5-6
		8 pozic pro ventily	8083548	VABM-P6-15MB-G18-M5-8
krycí desky				
	vč. šroubů (2 kusy) a O-kroužku (namontovány 3 kusy)		4054657	VABB-P6-M

Příslušenství

Údaje pro objednávky		č. dílu	typ
spojovací kabely		technické údaje → internet: nebu	
	přímá zásuvka, M8x1, 4 piny volné konce vodičů, 4 vodiče	2,5 m	541342 NEBU-M8G4-K-2.5-LE4
		5 m	541343 NEBU-M8G4-K-5-LE4
	úhlová zásuvka, M8x1, 4 piny volné konce vodičů, 4 vodiče	2,5 m	541344 NEBU-M8W4-K-2.5-LE4
		5 m	541345 NEBU-M8W4-K-5-LE4
	přímá zásuvka, M8x1, 4 piny přímý konektor, M8x1, 4 piny	2,5 m	554035 NEBU-M8G4-K-2.5-M8G4
lišta DIN			
	dle normy EN 60715, 35 x 7,5 (ŠxV), pro montáž do rozvaděče	35430	NRH-35-2000
upevnění na lištu DIN			
	pro lištu DIN NRH-35-2000	4054652	VAME-P7-T
montážní desky			
	pro samostatný ventil	4054655	VAME-P6-Y