

Ventilové terminály MPA-F

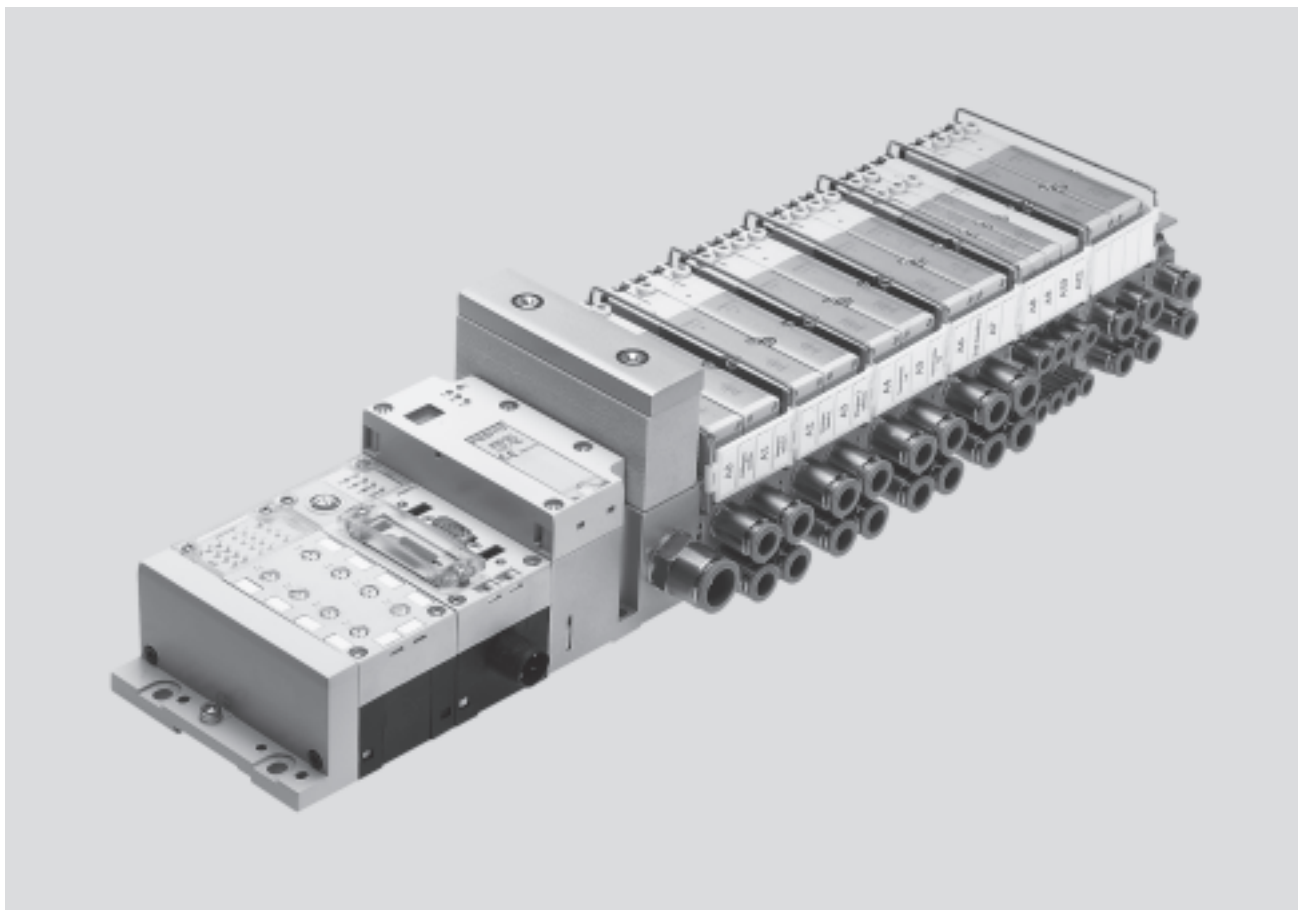
FESTO



Ventilové terminály MPA-F

technické údaje

FESTO



Inovace

- připojovací desky, připojení hadic a odvětrání je optimalizováno s ohledem na průtok
- průměr hadice:
 - pracovní výstupy do 10 mm
 - napájecí přívody do 16 mm
- MPAF2 s průtokem do 900 l/min
- ventilové terminály s vícepólovým připojením, připojením k síti a řídicím blokem
- „tým snů“: síťové ventilové terminály vhodné pro elektrické periferie CPX, navíc:
 - perspektivní vnitřní komunikační systém pro řízení ventilů a modulů CPX
 - diagnostika na úrovni jednotlivých ventilů
 - ventily volitelně s galvanickým oddělením nebo bez něj (standardní provedení)

Variabilita

- mnohostranně konfigurovatelný modulární systém
- možnost rozšíření až na 128 cívek ventilů
- lze dodatečně změnit a rozšířit
- přepínací napájení řídicím tlakem
- inovativní integrovatelné funkční moduly
- ruční redukční ventily, výkyvné manometry
- tlaková čidla integrována do ventilového terminálu
- posílení přívodu tlaku díky přídavným tlakovým zónám s napájecími deskami
- větší rozsah tlaku
 - 0,9 ... 10 barů
- mnoho funkcí ventilů

Bezpečnost

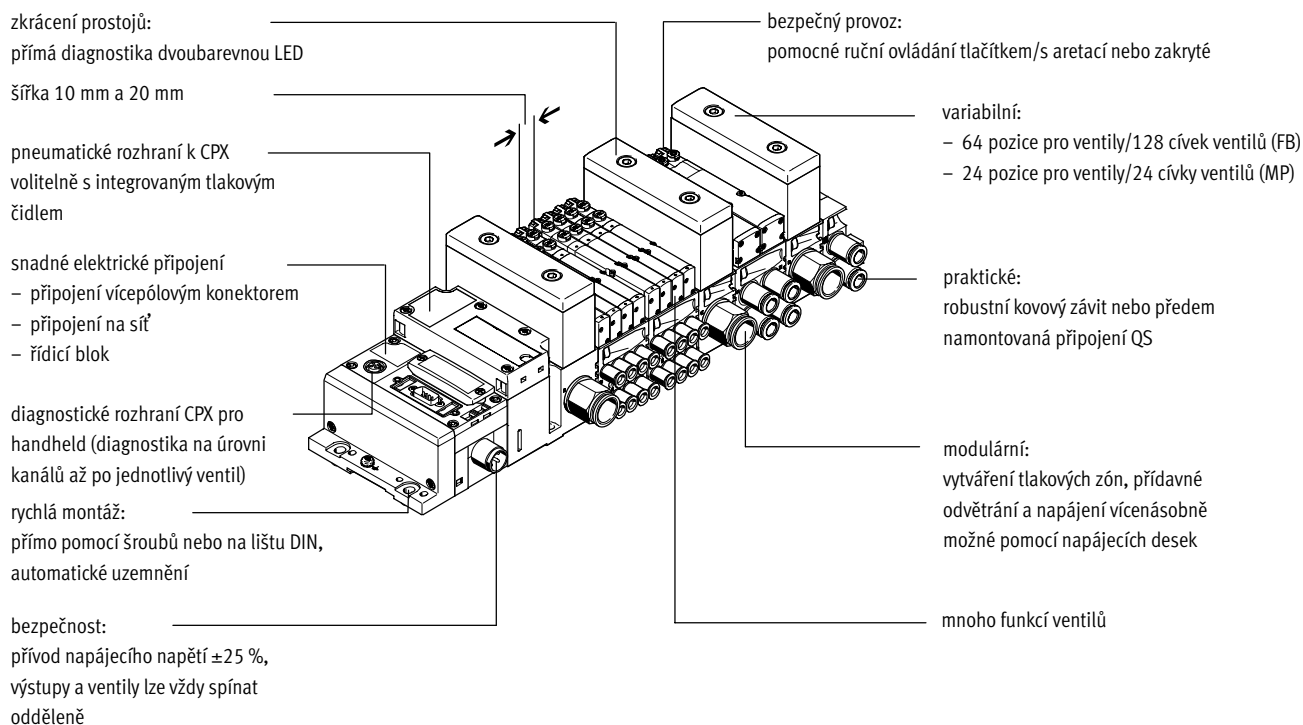
- robustní kovové prvky s dlouhou životností
 - ventily
 - připojovací desky
 - těsnění
- rychlé vyhledání chyb díky LED na ventilu a diagnostice po síti
- větší rozsah provozního napětí $\pm 25\%$
- snadný servis díky výměnným ventilům a elektronickým konstrukčním celkům
- pomocné ruční ovládání volitelně tlačítkem, s aretací nebo blokované (krytem)
- dlouhá životnost díky osvědčeným šoupátkovým ventilům
- velkoplošný, trvalý a univerzální popisový systém

Snadná montáž

- namontovaná a zkontrolovaná jednotka připravená k montáži
- minimální náklady na výběr, objednání, montáž, uvedení do provozu
- spolehlivá montáž na stěnu nebo na lištu
- další připojovací desky lze namontovat dvěma šrouby, robustní oddělovací těsnění s kovovou kostrou

Ventilové terminály MPA-F

technické údaje



Možnosti vybavení

funkce ventilů

- | | | | |
|---|---|---|---|
| <ul style="list-style-type: none"> ■ ventil 5/2, monostabilní ■ ventil 5/2, impulsní ■ 2x ventil 3/2, v klidu otevřen ■ 2x ventil 3/2, v klidu uzavřen ■ 2x ventil 3/2, 1x v klidu otevřen, 1x v klidu uzavřen | <ul style="list-style-type: none"> ■ ventil 5/3 ve střední poloze pod tlakem ■ ventil 5/3 ve střední poloze uzavřen ■ ventil 5/3 ve střední poloze odvětrán ■ 2x ventil 2/2, 1x v klidu uzavřen, 1x v klidu uzavřen, reverzibilní | <ul style="list-style-type: none"> ■ 2x ventil 2/2 v klidu uzavřen ■ 1x ventil 3/2 v klidu uzavřen, vnější napájení tlakem ■ 1x ventil 3/2 v klidu otevřen, vnější napájení tlakem ■ ruční redukční ventil, čidla tlaku ■ lze integrovat | <p>Všechny ventily mají délku 107 mm a šířku 10,5 mm nebo 21 mm, tedy velmi kompaktní rozměry. Svou výškou 55 mm se dokonale hodí do obrysu elektrické periferie CPX.</p> |
|---|---|---|---|

Zvláštní údaje

terminály s vícepólovým konektorem

- max. 24 pozice pro ventily/ max. 24 cívky ventilů
- paralelní, modulární propojení ventilů plošnými spoji
- elektronické moduly s integrovaným omezením proudu
- libovolné napájení tlakem
- vytváření tlakových zón

terminály pro připojení na síť/ řídicí blok

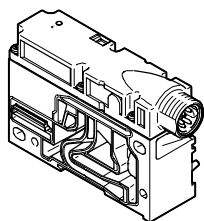
- max. 64 pozice pro ventily/ max. 128 cívek ventilů
- vnitřní sběrníkový systém CPX pro ovládání ventilů
- modul pro elektrické ovládání ventilů, s galvanickým oddělením nebo bez něj

- libovolné napájení tlakem
- vytváření tlakových zón
- elektrické moduly s rozšířenou diagnostikou
 - detekce zkratu
 - rozpoznání otevřené zátěže
 - Condition Counter (čítač stavu)

možnosti kombinací

- MPAF1 s průtokem až 360 l/min
- MPAF2 s průtokem až 900 l/min
- MPAF1 a MPAF2 lze kombinovat na jednom ventilovém terminálu

elektronická napájecí deska



- rozšiřuje počet max. možného počtu pozic pro ventily na 64, s max. 128 cívkami ventilů
- oddělená struktura, samostatně odpojitelné proudové obvody (napájecí zóny)
- vyšší hospodárnost díky většímu množství ventilů/cívek na ventilový terminál
- vyšší bezpečnost prostřednictvím samostatného spínání skupin ventilů např. pro funkce nouzového vypínání

upozornění

Deska elektrického napájení je k dispozici s připojením volitelně M18 nebo 7/8".

Ventilové terminály MPA-F

technické údaje

FESTO

Konfigurator výrobků

online na adrese: → www.festo.cz/engineering

Výběr ventilového terminálu MPA-F je pomocí katalogu online rychlý a snadný. V něm je k dispozici pohodlný konfigurator ventilových terminálů. Můžete s ním také snadno sestavit přesnou objednávku.

Ventilové terminály se kompletně montují a jednotlivě testují podle údajů v objednávce. Tím se náklady na montáž a instalaci snižují na minimum.

Ventilový terminál MPA-F objednávejte objednacím kódem.

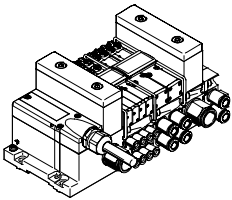
Objednávací systém MPA-F

→ internet: mpaf

Objednávací systém CPX

→ internet: cpx

Připojení vícepólovým konektorem



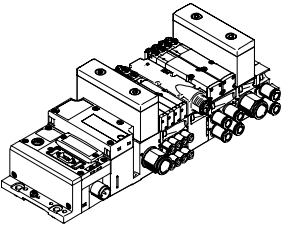
Signály z řídicího systému k ventilovému terminálu prochází hotovým kabelem nebo hotovým vícepólovým připojením. Tím se výrazně snižují náklady na instalaci.

Tyto ventilové terminály mohou být obsazeny max. 24 cívkami ventilů. To odpovídá 4 až 24 ventilům MPA1 nebo 2 až 24 ventilům MPA2, případně kombinaci těchto ventilů.

Provedení

- připojení Sub-D
- vícepólový kabel připravený k připojení
- vlastní kabel

Připojení na síť prostřednictvím systému CPX



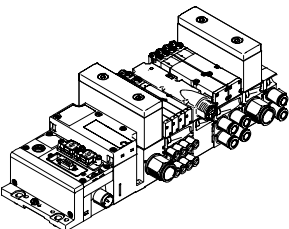
Komunikaci s nadřazenou jednotkou PLC přejímá integrovaný síťový uzel. Tak lze realizovat řešení pneumatiky a elektroniky, které potřebuje jen málo prostoru na montáž.

Ventilové terminály s připojením na síť mohou mít až 16 připojovacích desek. V kombinaci s MPAF1 a 8 elektromagnetickými cívkami na připojovací desku lze tak řídit až 128 elektromagnetických cívek. S ventilovým terminálem MPAF2 se 4 elektromagnetickými cívkami na připojovací desku lze ovládat až 64 elektromagnetické cívky.

Provedení

- PROFIBUS DP
 - PROFINET
 - INTERBUS
 - DeviceNet
 - CANopen
 - CC-Link
 - Ethernet/IP
 - Front End Controller Remote
 - Front End Controller vzdálené vstupy/výstupy (Remote I/O)
 - Modbus/TCP
 - PROFINET IO
 - terminál CPX
- internet: cpx

Připojení řídicího bloku prostřednictvím systému CPX



Automaty integrované ve ventilových terminálech Festo umožňují vytvářet samostatné řídicí jednotky (stand-alone) s krytím IP65 – bez rozvaděče.

V režimu slave lze tyto ventilové terminály použít k inteligentnímu zpracování signálů a jsou tedy ideálními stavebními kameny pro vytváření decentrální inteligence.

V provozním režimu master lze vytvářet skupiny ventilových terminálů s více možnostmi a funkcemi, které mohou zcela samostatně řídit stroj/zařízení střední velikosti.

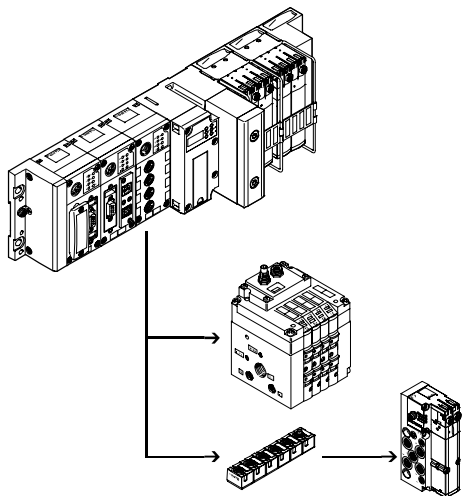
- terminál CPX
- internet: cpx

Ventilové terminály MPA-F

technické údaje

FESTO

Rozšíření větví CP



Volitelné rozšíření pomocí větví umožňuje připojit další ventilové terminály a moduly vstupů/výstupů na uzly sítě terminálů CPX. Lze připojit různé vstupní a výstupní moduly a ventilové terminály CPV-SC, CPV, CPA. Maximální délka větve CP je 10 metrů, rozšiřující moduly lze tedy namontovat přímo v potřebném místě. Všechny nutné elektrické signály jsou vedeny kabelem CP, takže nevznikají žádné další náklady na instalaci.

Rozhraní CP nabízí:

- 32 vstupní signály
- 32 výstupní signály pro výstupní moduly 24 V DC nebo elektromagnetické cívky
- napájení logiky a čidel modulů se vstupy
- silové napájení ventilových terminálů
- napájení logiky modulů s výstupy

Ventilové terminály MPA-F

přehled periférií

FESTO

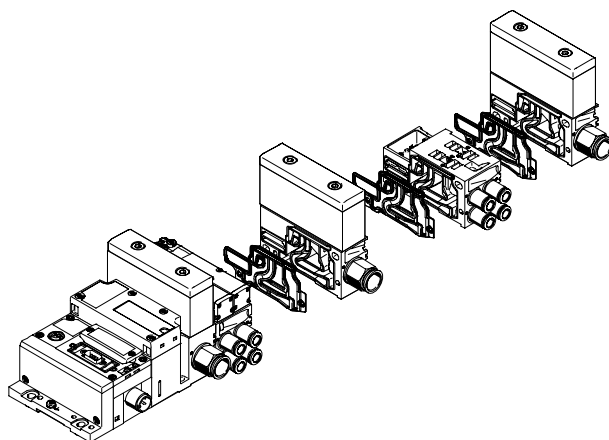
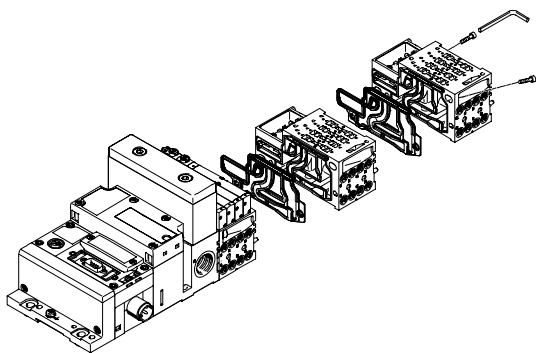
Modulární technika

Modulární konstrukce MPA-F umožňuje dosahovat velké přizpůsobivosti již ve fázi návrhu a pro provoz nabízí nejsnazší servis.

Systém se skládá z přípojovacích desek a ventilů. Přípojovací desky jsou vzájemně sešroubovány a vytvářejí tak nosný systém pro ventily.

Obsahují vnitřní přípojovací kanály pro napájení tlakem a pro odvětrání ventilového terminálu a také pracovní výstupy jednotlivých ventilů pro pneumatické pohony.

Každá přípojovací deska je k následující připojena třemi šrouby. Povolnění těchto šroubů se část terminálu odpojí a lze snadno vložit další bloky. Tím je zaručena rychlá a spolehlivá možnost rozšíření ventilového terminálu.



Modulární elektrické periférie

Řízení ventilů probíhá různým způsobem u terminálu s vícepólovým konektorem a terminálu s připojením na síť. Terminál MPA-F s rozhraním CPX využívá vnitřní sběrnice CPX a díky tomu komunikační systém ovládá všechny elektromagnetické cívký a velké množství funkcí elektrických vstupů a výstupů.

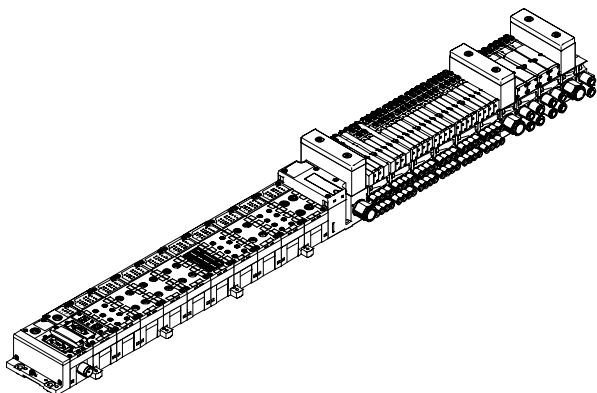
Sériové propojení umožňuje:

- přenos informací o sepnutí
- velký počet ventilů
- kompaktní konstrukci
- diagnostiku na úrovni jednotlivých ventilů

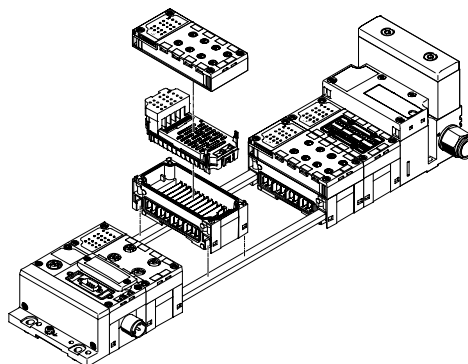
- oddělené elektrické napájení ventilů
- snadnou přestavbu bez změny adres
- přenos údajů o stavu, parametrech a diagnostice
→ internet: cpx

- možnost připojení CP
- CPX-FEC jako samostatné řízení s přístupem přes ethernet nebo webový server

MPA-F s elektrickou periférií CPX



Modularita elektrické části CPX



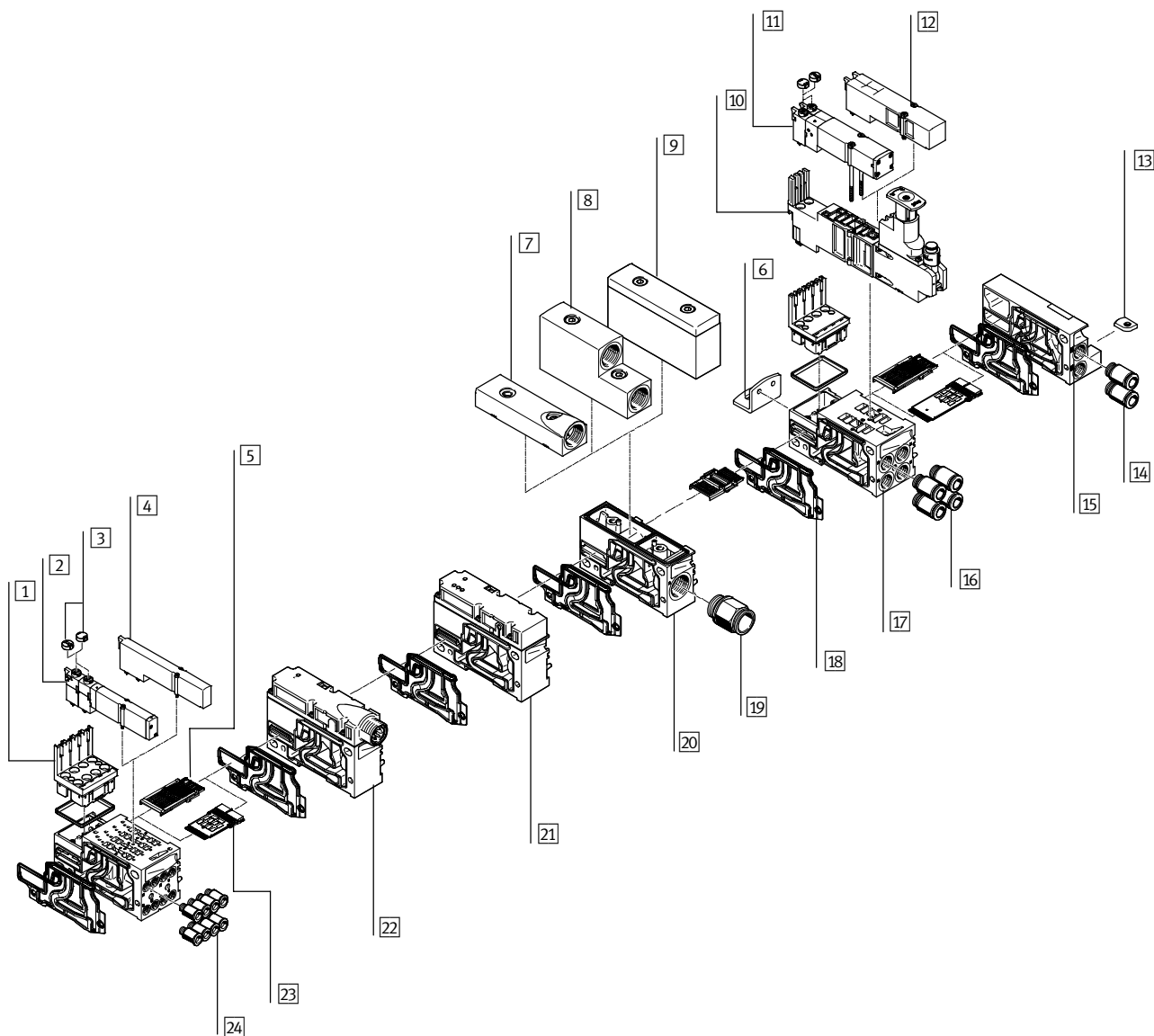
Ventilové terminály MPA-F

přehled periférií

Pneumatická část ventilového terminálu

Připojovací desky jsou podle velikosti připraveny pro:

- 2 nebo 4 ventily s jednou elektromagnetickou cívkou
- 2 nebo 4 ventily se dvěma elektromagnetickými cívkami
- Pozice pro ventily se dvěma elektromagnetickými cívkami lze obsadit libovolnými ventily nebo krycí deskou.
- Pozice pro ventily s jednou elektromagnetickou cívkou lze obsadit pouze těmito ventily (např. ventil 5/2, monostabilní).



Ventilové terminály MPA-F

přehled periférií

FESTO

Pneumatická část ventilového terminálu			
název	krátký popis	→ strana/internet	
1	funkční moduly	pro MPA-F velikosti 1 či velikosti 2	53
2	elektromagnetické ventily	velikost 1	50
3	krytky pro pomocné ruční ovládání	přestavba z aretace/tlačítka na tlačítko nebo zakryté	–
4	krycí desky	pro neobsazenou pozici pro ventil (rezervní pozice), velikost 1	54
5	elektrická propojení	pro připojení na síť	53
6	upevňovací úhelníky	volitelně pro upevnění ventilového terminálu	51
7	desky	odvětrávací deska pro svedené odvětrání (přívody 3/5 sdruženy)	54
8	desky	odvětrávací deska pro svedené odvětrání (přívody 3/5 odděleny)	54
9	desky	s plochým tlumičem hluku	55
10	desky s redukcí tlaku	velikost 2	51
11	elektromagnetické ventily	velikost 2	50
12	krycí desky	pro neobsazenou pozici pro ventil (rezervní pozice), velikost 2	54
13	upevnění na lištu DIN		51
14	šroubení	pro pravou koncovou desku	52
15	pravé koncové desky		52
16	šroubení	pro pracovní výstupy	55
17	připojovací desky	velikost 2	52
18	oddělovací těsnění	pro připojovací bloky	54
19	šroubení	pro pneumatickou napájecí desku	55
20	napájecí desky	–	54
21	tlaková čidla	–	52
22	elektrické napájecí desky	pro přídatné napájení pro velké ventilové terminály (pouze u sítě)	52
23	elektrická propojení	pro vícepólové připojení	53
24	šroubení	pro pracovní výstupy	53

Ventilové terminály MPA-F

přehled periférií

FESTO

Ventilový terminál s připojením vícepólovým konektorem

objednací kód:

- 33P-... pro pneumatické periférie
- 33E-... pro elektrické periférie

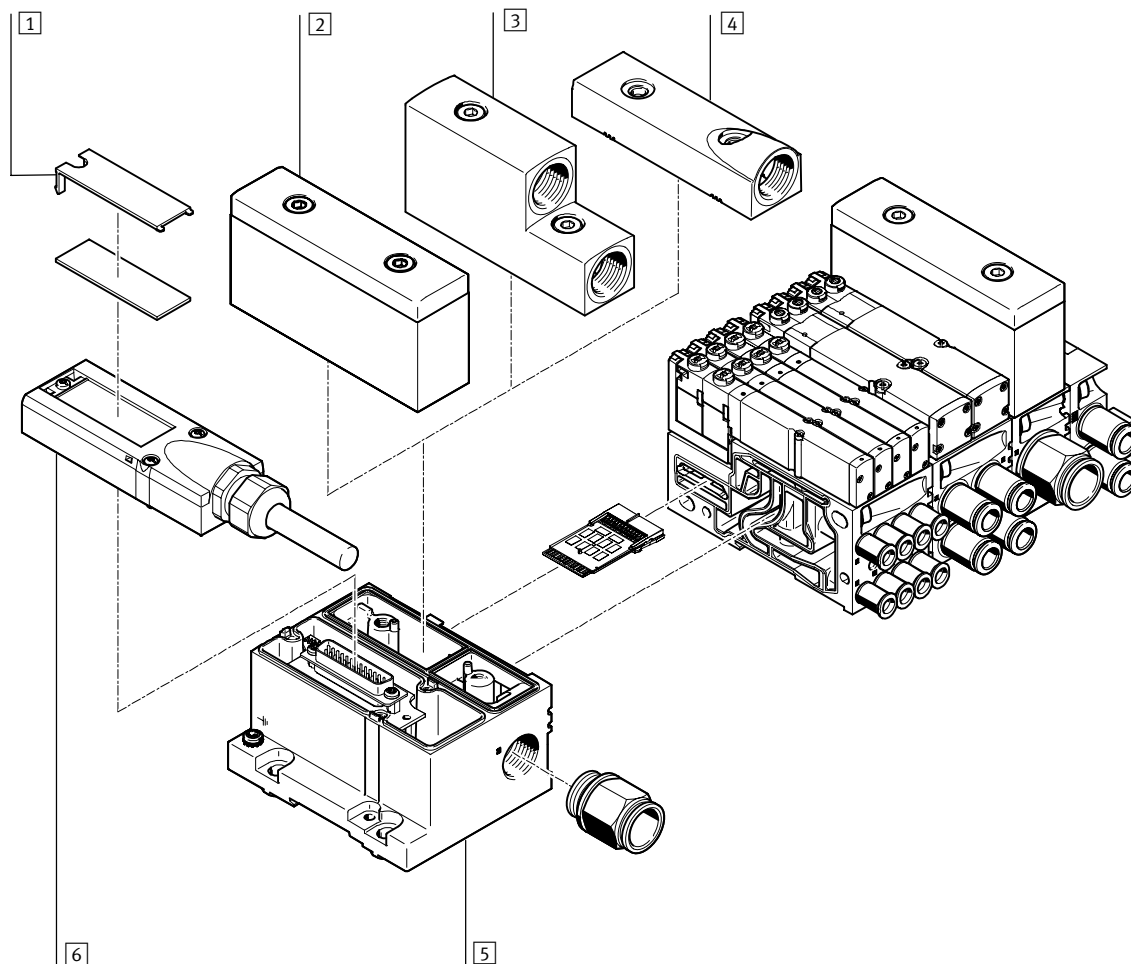
Ventilové terminály MPA-F s více-pólovým připojením lze sestavit až s 24 elektromagnetickými cívkami.

Vícepólové připojení je odnímatelné a připojeno konektorem Sub-D, 25 pinů, se stupněm krytí IP65.

Délku kabelu lze při objednávce zvolit:

- 2,5 m
- 5 m
- 10 m

vždy pro max. 8 nebo 24 ventily



název	krátký popis	→ strana/internet
1 popisové štítky	velkoplošné, pro vícepólové připojení	–
2 desky	ploché tlumič hluku pro pneumatické rozhraní	55
3 desky	odvětrávací deska pro svedené odvětrání (přívody 3/5 odděleny)	54
4 desky	odvětrávací deska pro svedené odvětrání (přívody 3/5 sdruženy)	54
5 elektrická připojení	pro vícepólové připojení	52
6 připojení vícepólovým konektorem	s vícepólovým konektorem	53

Ventilové terminály MPA-F

přehled periférií

FESTO

Ventilové terminály s připojením na síť nebo s řídicím blokem (elektrická periférie CPX)

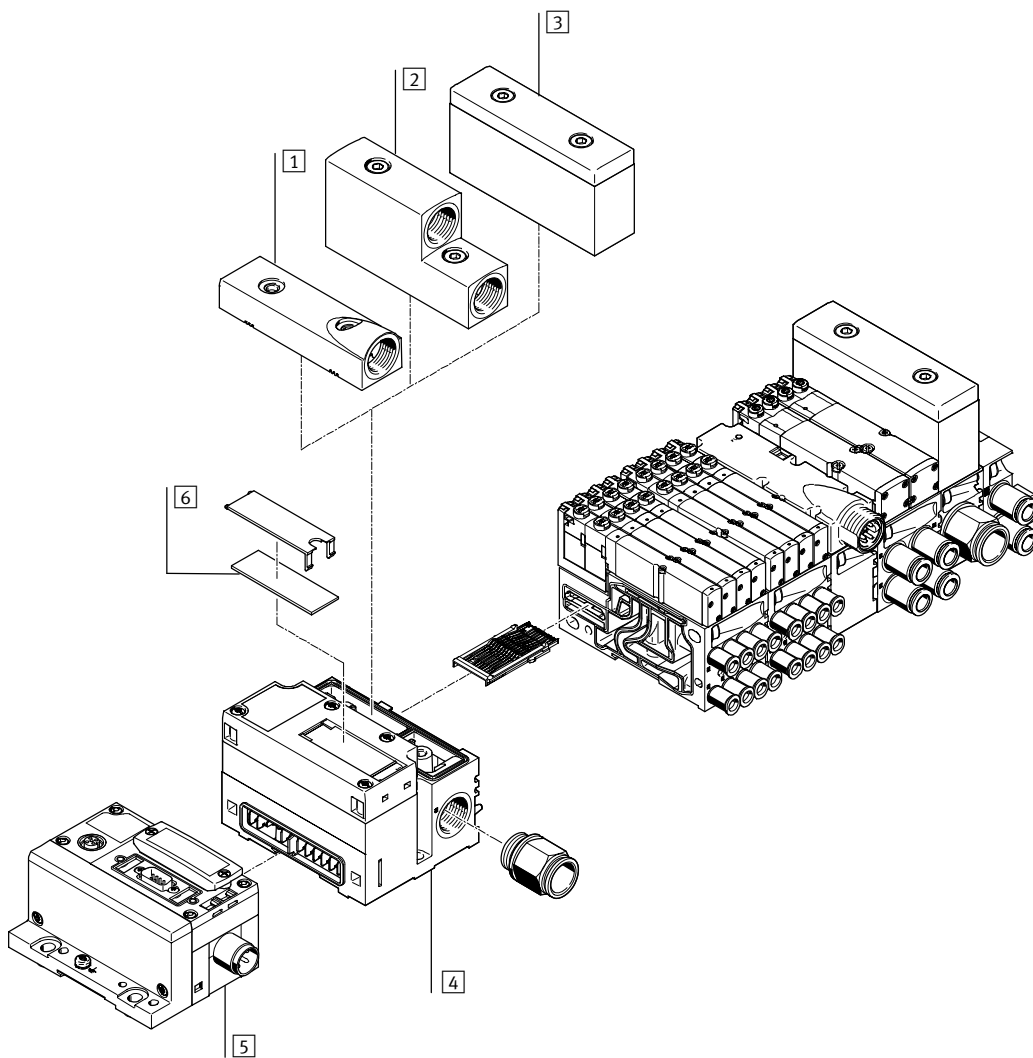
objednací kód:

- 33P-... pro pneumatické periférie
- 50E-... pro elektrické periférie

Ventilové terminály s připojením k síti mohou mít až 16 připojovacích desek. V kombinaci s MPAF1 a 8 elektromagnetickými cívkami na připojovací desku lze tak osadit až 128 elektromagnetických cívek. S ventilovým terminálem MPAF2 se 4 elektromagnetickými cívkami na připojovací desku lze ovládat až 64 elektromagnetické cívky.

Jednotlivé pozice pro ventily lze pro pozdější rozšíření osadit libovolnými ventily nebo krycími deskami. Pro osazení elektrických periférií CPX platí pravidla CPX.

- digitální vstupy a výstupy
- analogové vstupy a výstupy
- parametrizování vstupů a výstupů
- integrovaná pohodlná diagnostika
- koncepce preventivní údržby

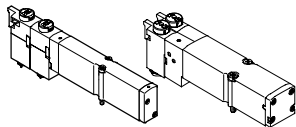


název	krátký popis	→ strana/internet
1 desky	odvětrávací deska pro svedené odvětrání (přívody 5/3 sdruženy)	54
2 desky	odvětrávací deska pro svedené odvětrání (přívody 5/3 odděleny)	54
3 desky	plochý tlumič hluku pro pneumatické rozhraní	55
4 koncové desky	pneumatické rozhraní pro modul CPX	52
5 elektrická připojení	modul CPX	-
6 popisové štítky	velkoplošné pro koncovou desku	-

Ventilové terminály MPA-F

hlavní údaje – pneumatická část

Ventily na připojovací desky



MPA-F nabízí rozsáhlé možnosti funkce ventilů. Veškeré ventily jsou vybaveny pístovým šoupátkem a patentovaným principem těsnění, který umožňuje velký rozsah tlaku a dlouhou životnost. Pro zvýšení výkonu mají tyto ventily pneumatické nepřímé řízení. Napájení je zajištěno z přívodu řídicího tlaku.

Ventily lze na připojovací desce rychle vyměnit, protože šroubení zůstává na připojovací desce.

Toto provedení je navíc výrazně ploché.

Nezávisle na funkci ventilu se ventily pro připojovací desky dodávají s jednou elektromagnetickou cívkou (monostabilní) nebo se dvěma elektromagnetickými cívkami (impulsní nebo dva ventily v jednom tělese).

Konstrukce

výměna ventilu

Ventily jsou na kovové připojovací desce upevněny dvěma šrouby. Díky tomu lze ventily snadno vyměnit.

Mechanická robustnost připojovací desky zaručuje dokonalou a trvalou těsnost.

rozšíření

Krycí desky lze dodatečně zaměnit za ventily. Přitom zůstávají rozměry, upevňovací body a pneumatická instalace beze změny.

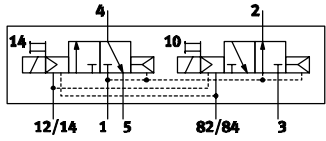
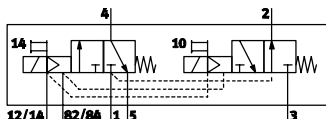
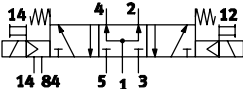
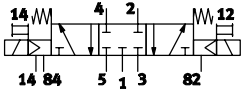
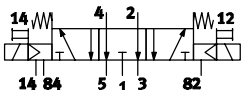
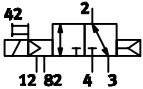
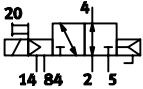
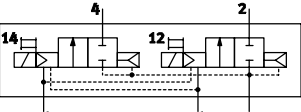
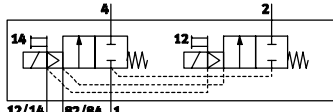
Kód ventilu (M, J, N, NS, K, KS, H, HS, B, G, E, X, W, D, DS, I) se nachází na přední straně ventilu pod pomocným ručním ovládním.

Funkce ventilů				
kód	schématická značka	velikost		popis
		1	2	
M		■	■	ventil 5/2, monostabilní <ul style="list-style-type: none"> ■ návrat do základní polohy pneumatickou pružinou ■ reverzibilní ■ lze použít pro vakuum
J		■	■	ventil 5/2, impulsní <ul style="list-style-type: none"> ■ reverzibilní ■ lze použít pro vakuum
N		■	■	2x ventil 3/2, monostabilní <ul style="list-style-type: none"> ■ v klidu otevřen ■ návrat do základní polohy pneumatickou pružinou ■ provozní tlak > 3 bar
NS		■	-	2x ventil 3/2, monostabilní <ul style="list-style-type: none"> ■ v klidu otevřen ■ návrat do základní polohy mechanickou pružinou ■ provozní tlak -0,9 ... +8 barů
K		■	■	2x ventil 3/2, monostabilní <ul style="list-style-type: none"> ■ v klidu uzavřen ■ návrat do základní polohy pneumatickou pružinou ■ provozní tlak > 3 bar
KS		■	-	2x ventil 3/2, monostabilní <ul style="list-style-type: none"> ■ v klidu uzavřen ■ návrat do základní polohy mechanickou pružinou ■ provozní tlak -0,9 ... +8 barů

Ventilové terminály MPA-F

hlavní údaje – pneumatická část

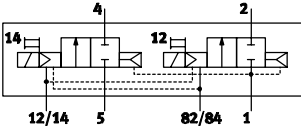
FESTO


Funkce ventilů				
kód	schématická značka	velikost		popis
		1	2	
H		■	■	2x ventil 3/2, monostabilní ■ v klidu – 1x uzavřen – 1x otevřen ■ návrat do základní polohy pneumatickou pružinou ■ provozní tlak > 3 bary
HS		■	–	2x ventil 3/2, monostabilní ■ v klidu – 1x uzavřen – 1x otevřen ■ návrat do základní polohy mechanickou pružinou ■ provozní tlak -0,9 ... +8 barů
B		■	■	ventil 5/3 ■ ve střední poloze pod tlakem ¹⁾ ■ návrat do základní polohy mechanickou pružinou ■ reverzibilní ■ lze použít pro vakuum
G		■	■	ventil 5/3 ■ ve střední poloze uzavřen ¹⁾ ■ návrat do základní polohy mechanickou pružinou ■ reverzibilní ■ lze použít pro vakuum
E		■	■	ventil 5/3 ■ ve střední poloze odvětrán ¹⁾ ■ návrat do základní polohy mechanickou pružinou ■ reverzibilní ■ lze použít pro vakuum
X		■	■	1x ventil 3/2, monostabilní ■ v klidu uzavřen ■ vnější napájení tlakem ■ návrat do základní polohy pneumatickou pružinou ■ reverzibilní Tlak přivedený na pracovní výstup 4 (-0,9 ... +10 barů) lze spínat jak při vnitřním, tak při vnějším pomocném řídicím tlaku.
W		■	■	1x ventil 3/2, monostabilní ■ v klidu otevřen ■ vnější napájení tlakem ■ návrat do základní polohy pneumatickou pružinou ■ reverzibilní Tlak přivedený na pracovní výstup 2 (-0,9 ... +10 barů) lze spínat jak při vnitřním, tak při vnějším pomocném řídicím tlaku.
D		■	■	2x ventil 2/2 ■ v klidu uzavřen ■ návrat do základní polohy pneumatickou pružinou ■ provozní tlak > 3 bary
DS		■	–	2x ventil 2/2 ■ v klidu uzavřen ■ návrat do základní polohy mechanickou pružinou ■ provozní tlak -0,9 ... +8 barů

1) pokud nejsou obě elektromagnetické cívký pod proudem, ventil zaujme střední polohu
pokud jsou obě cívký současně pod proudem, zůstane ventil ve dřívější spínací poloze

Ventilové terminály MPA-F

hlavní údaje – pneumatická část

Funkce ventilů				
kód	schématická značka	velikost		popis
		1	2	
I		■	■	2x ventil 2/2 ■ 1x v klidu uzavřen ■ 1x v klidu uzavřen, lze obrátit ■ návrat do základní polohy pneumatickou pružinou ■ provozní tlak > 3 bary ■ vakuum pouze na přívodu 3/5

-  upozornění

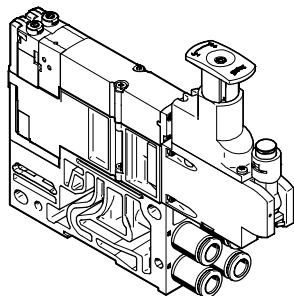
Při provozu s vakuem musejí ventily mít předřazen filtr. Do ventilu pak nebudou moci proniknout cizí tělesa (např. při provozu s přísavkou).

Ventilové terminály MPA-F

hlavní údaje – pneumatická část

FESTO

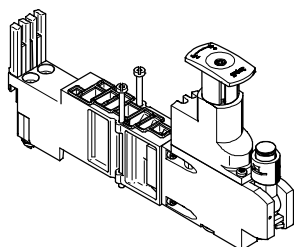
Vertikální výstavba



Na každou pozici pro ventily lze mezi základní desku a ventil připojit další funkční jednotky.

Tato vertikální výstavba umožňuje vytvářet speciální funkce nebo ovládání.

desky pro redukci tlaku



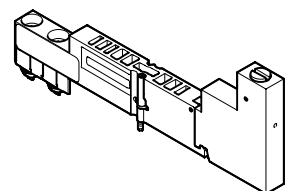
Pro ovlivňování síly řízeného pohonu lze mezi základní desku a ventil umístit nastavitelný redukční ventil.

Tento redukční ventil udržuje konstantní výstupní tlak (sekundární strana) nezávisle na výkyvech tlaku (primární strana) a spotřebě vzduchu.

standardní provedení:

- vstupní tlak do 6 barů nebo do 10 barů
- bez manometru (volitelně)
- regulační hlavice se 3 polohami (aretace, ovládání, volný chod)

desky pro blokování tlaku pro MPA1



Díky deskám pro blokování tlaku lze za provozu měnit jednotlivé ventily, protože není nutné zcela odpojit přívod stlačeného vzduchu.

Pracovní tlak pro jednotlivý ventil se v desce uzavírá ručně ovládaným prvkem.

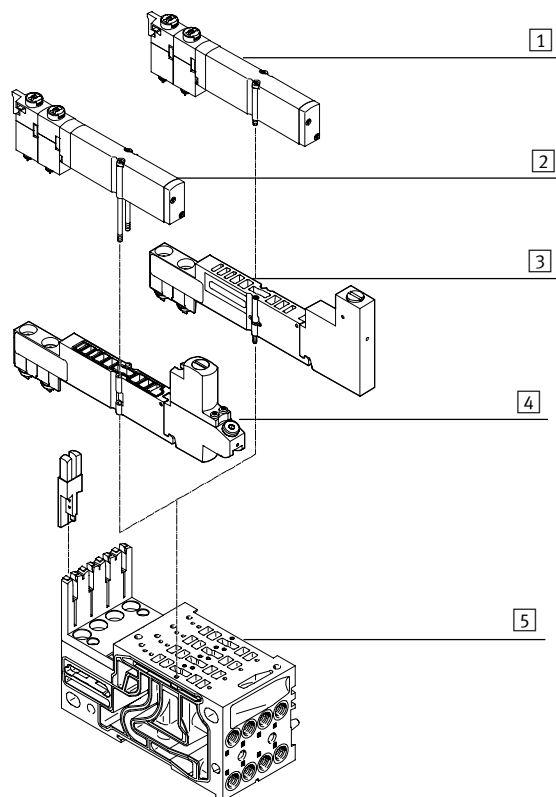
Ventilové terminály MPA-F

hlavní údaje – pneumatická část

FESTO

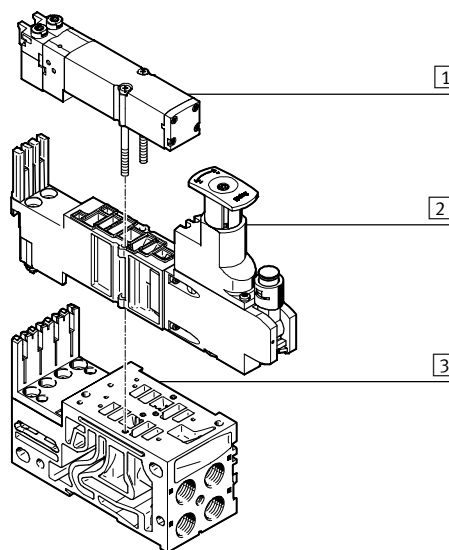
Vertikální výstavba

prvky vertikální výstavby MPA1



- 1 ventily VMPA1
- 2 ventily VMPA1, upevňovací šrouby jsou nahrazeny delšími (součást dodávky desky s redukcí tlaku)
- 3 desky pro blokování tlaku VMPA1-HS
- 4 desky s redukcí tlaku VMPA1
- 5 přípojovací desky

prvky vertikální výstavby MPA2



- 1 ventily VMPA2
- 2 desky s redukcí tlaku VMPA2
- 3 přípojovací desky

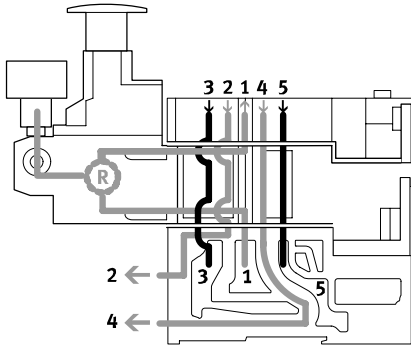
Ventilové terminály MPA-F

hlavní údaje – pneumatická část

FESTO

Vertikální výstavba

funkce desky s redukcí tlaku (P regulátor) pro připojení 1; kód: PA, PF



Tento redukční ventil reguluje tlak před ventilem v kanálu 1. Proto je v kanálech 2 a 4 stejný tlak.

Při odvětrání se ventil odvětrává z kanálu 2 do kanálu 3 a z kanálu 4 do kanálu 5.

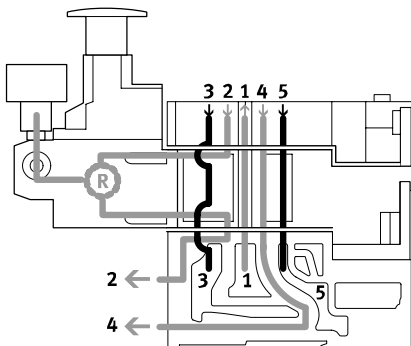
Výhody

- redukční ventil není zahrnut do odvětrání, tlak se reguluje před ventilem
- redukční ventil lze vždy nastavit a odečíst, protože je k němu stále přiváděn tlak z ventilového terminálu

Příklady použití

- na pracovních výstupech 2 a 4 je stejný pracovní tlak
- nižší pracovní tlak na ventilu (např. 3 bary), než je příslušný provozní tlak na ventilovém terminálu (např. 8 barů)

Funkce desky s redukcí tlaku (B regulátor) na výstupu 2; kód: PC, PH



Tento redukční ventil redukuje tlak v kanálu 2, jakmile tlakové médium projde ventilem. Při odvětrání se ve ventilu odvětrává kanál 2 do kanálu 3 přes redukční ventil.

Omezení

Redukční ventil lze nastavit pouze v sepnutém stavu (např. ventil je sepnut do výstupu 2 a odvětrává z výstupu 4 do přívodu 5).

Příklad použití

Redukovaný tlak na výstupu 2, provozní tlak na výstupu 4.

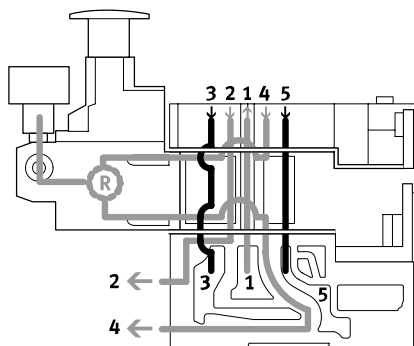
Ventilové terminály MPA-F

hlavní údaje – pneumatická část

FESTO

Vertikální výstavba

Funkce desky pro redukcí tlaku (A regulátor) na výstupu 4; kód: PB, PK



Tento redukční ventil redukuje tlak v kanálu 4, jakmile tlakové médium projde ventilem. Při odvětrání se ve ventilu odvětrává kanál 4 do kanálu 5 přes redukční ventil.

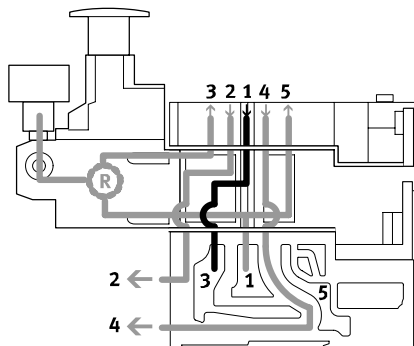
Omezení

Redukční ventil lze nastavit pouze v sepnutém stavu (např. ventil je sepnut do výstupu 4 a odvětrává z výstupu 2 do přívodu 3).

Příklad použití

Redukovaný tlak na výstupu 4, provozní tlak na výstupu 2.

Funkce desky s redukcí tlaku (B regulátor, reverzní) na výstupu 2, reverzní; kód: PL, PN




Reverzní redukční ventil B rozděljuje pracovní tlak z kanálu 1 a redukuje tlak před ventilem v kanálu 3 (v kanálu 5 je neredukovaný tlak z kanálu 1). Pak se redukovaný tlak dostává přes ventil do výstupu 2. Takto je ventil používán obráceně.

Při odvětrání ventil odvětrává z kanálu 2 do kanálu 1 a přes desku se odvětrání vrací do kanálu 3 v připojovací desce.

Příklady použití

- potřebujete-li namísto provozního tlaku ventilového terminálu na výstupu 2 jiný tlak.
- pokud potřebujete rychlé odvětrání
- má-li se redukční ventil stále nastavovat

 upozornění
reverzní desky s redukcí tlaku lze kombinovat pouze s ventily, které lze provozovat oboustranně (reverzibilní)

Výhody

- krátké časy taktu
- o 50 % větší průtok při odvětrání, protože se neodvětrává přes redukční ventil, který je tak méně zatížen
- nepotřebujeme žádný rychloodvětrávací ventil
- na redukčním ventilu je stále provozní tlak, protože je umístěn před ventilem, tzn. lze jej kdykoli nastavit

Omezení

- nelze použít 2x ventil 3/2 (kód N, K, H), protože na připojeních 3 a 5 je tlak

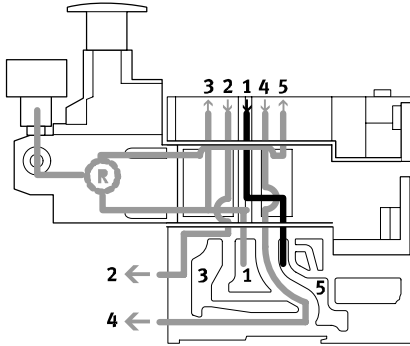
Ventilové terminály MPA-F

hlavní údaje – pneumatická část

FESTO

Vertikální výstavba

Funkce desky s redukcí tlaku (A regulátor, reverzní) na výstup 4, reverzní; kód: PK, PM




Reverzní redukční ventil A rozděljuje pracovní tlak z kanálu 1 a redukuje tlak před ventilem v kanálu 5 (v kanálu 3 je neredukovaný tlak z kanálu 1). Pak se redukovaný tlak dostává přes ventil do výstupu 4. Takto je ventil používán obráceně.

Při odvětrání ventil odvětrává z kanálu 4 do kanálu 1 a přes desku se odvětrání vrací do kanálu 3 v přípojovací desce.

Příklady použití

- potřebujete-li namísto provozního tlaku ventilového terminálu na výstupu 4 jiný tlak.
- pokud potřebujete rychlé odvětrání
- má-li se redukční ventil stále nastavovat

 upozornění
reverzní desky s redukcí tlaku lze kombinovat pouze s ventily, které lze provozovat oboustranně (reverzibilní)

Výhody

- krátké časy taktu
- o 50 % větší průtok při odvětrání, protože se neodvětrává přes redukční ventil, který je tak méně zatížen
- nepotřebujeme žádný rychloodvětrávací ventil
- na redukčním ventilu je stále provozní tlak, protože je umístěn před ventilem, tzn. lze jej kdykoli nastavit

Omezení

- nelze použít 2x ventil 3/2 (kód N, K, H), protože na přípojeních 3 a 5 je tlak

Ventilové terminály MPA-F

hlavní údaje – pneumatická část

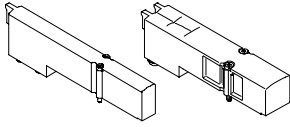
Vertikální výstavba – desky s redukčními ventily							
kód		typ	velikost		vstupní tlak		popis
			1	2	6 barů	10 barů	
desky s redukcí tlaku na 1 (redukční ventily P)							
PA		VMPA2-B8-R1C2-C-10	-	■	-	■	■ redukuje provozní tlak v kanálu 1 před ventilem
PF		VMPA2-B8-R1C2-C-06	-	■	■	-	
desky s redukcí tlaku na 2 (redukční ventily B)							
PC		VMPA2-B8-R2C2-C-10	-	■	-	■	■ redukuje provozní tlak v kanálu 2 za ventilem
PH		VMPA2-B8-R2C2-C-06	-	■	■	-	
desky s redukcí tlaku na 4 (redukční ventily A)							
PB		VMPA2-B8-R3C2-C-10	-	■	-	■	■ redukuje provozní tlak v kanálu 4 za ventilem
PG		VMPA2-B8-R3C2-C-06	-	■	■	-	
desky s redukcí tlaku na 2, reverzní (redukční ventily B)							
PL		VMPA2-B8-R6C2-C-10	-	■	-	■	■ reverzní redukční ventil pro výstup 2
PN		VMPA2-B8-R6C2-C-06	-	■	■	-	
desky s redukcí tlaku na 4, reverzní (redukční ventil A)							
PK		VMPA2-B8-R7C2-C-10	-	■	-	■	■ reverzní redukční ventil pro výstup 4
PM		VMPA2-B8-R7C2-C-06	-	■	■	-	

Ventilové terminály MPA-F

hlavní údaje – pneumatická část

FESTO

Krycí desky



Deska bez ventilu pro zaslepení pozic pro ventily na ventilovém terminálu.

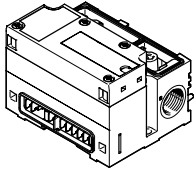
Ventil nebo krycí deska jsou spojeny se základním blokem dvěma šrouby.

Funkce ventilu

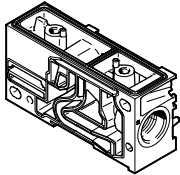
kód	schématická značka	velikost		popis
		1	2	
L	—	■	■	pouze pro ventilový terminál: krycí desky pro pozici ventilu

Napájení tlakem a odvětrání

pneumatické rozhraní



napájecí deska



Ventilové terminály MPA-F lze napájet tlakem z jednoho nebo více míst. MPA-F nabízí pro vysoký výkon výjimečně velké průřezy kanálů a napájení. Přídatné napájecí desky zpravidla nepotřebujete.

Přívod hlavního tlaku do ventilového terminálu se nachází v pneumatickém rozhraní, které propojuje elektrickou a pneumatickou část. Kromě toho lze zařadit další napájecí desky. Odvětrání je dle volby plochým tlumičem hluku nebo společným svedeným odvětráním.

Tato odvětrání se vždy nacházejí na pneumatickém rozhraní a také na napájecích deskách. Odvětrání řídicího tlaku probíhá vždy přes přívod 82/84 pravé koncové desky.

Pneumatické rozhraní s integrovaným čidlem tlaku

Pneumatické rozhraní existuje také v provedení s integrovaným čidlem tlaku pro kanál 1. Displej zobrazuje

číselnou hodnotu sledovaného tlaku. Jednotka hodnoty tlaku je indikována pomocí LED „psi“ nebo „bar“.

Tři další LED indikují, zda připojený tlak je stejný, nižší nebo vyšší než požadovaná hodnota. Čidlo tlaku

můžete parametrizovat prostřednictvím řídicího systému nebo handheldem Festo (CPX-MMI).

Ventilové terminály MPA-F

technické údaje – pneumatická část

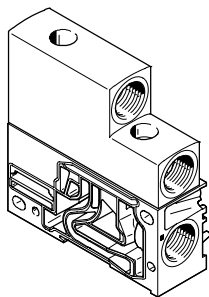
FESTO

Napájení tlakem a odvětrání

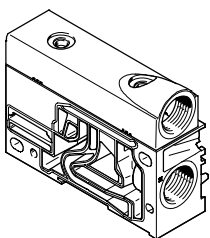
napájení pracovním tlakem

napájecí moduly s odvětrávací deskou

odvětrání kanálu 3 a kanálu 5 odděleně

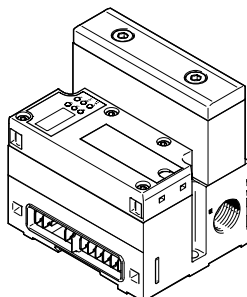


odvětrání kanálů 3/5 společně



pneumatické rozhraní s levou koncovou deskou

s odvětráním prostřednictvím plochého tlumiče hluku; kanály 3/5 společně



Ventilové terminály MPA-F lze napájet tlakem z jednoho nebo více míst. Tím je zajištěno, aby i při rozsáhlé konfiguraci byl výkon všech částí dostatečný. Ventilový terminál je napájen z levé koncové desky nebo z napájecích modulů.

Odvětrání 3/5 probíhá dle volby přes tlumiče hluku nebo přívody pro svedené odvětrání na napájecích modulech a na levé koncové desce.

napájení řídicím tlakem

Přívod napájení řídicím tlakem (přívod 12/14) na nachází zásadně na pravé koncové desce.

Jednotlivá připojení se liší připojením řídicího tlaku:

- vnitřní
- vnější

vnitřní přívod řídicího tlaku

Pokud potřebné pracovní tlaky leží mezi 3 a 8 bary, můžete zvolit vnitřní řídicí tlak.

Proto se napájení řídicím tlakem v pravé koncové desce nastavuje přepínačem na tento provozní režim. Řídicí tlak je odbočen z vnitřního přívodu pracovního tlaku 1. Přívod 12/14 je nutné uzavřít zásepkou.

vnější přívod řídicího tlaku

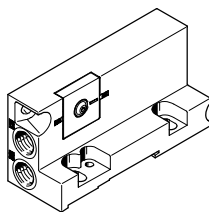
Pokud je napájecí tlak nižší než 3 bary případně vyšší než 8 barů, je nutné přivést do ventilového terminálu MPA-F vnější řídicí tlak. Napájení řídicím tlakem se přivede na přívod 12/14 na pravé koncové desce. Přívod 12/14 je proto nutné opatřit šroubením. Přepínač je nutné nastavit na odpovídající provozní režim.

 upozornění

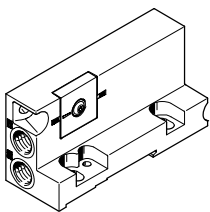
Pokud použijete pomalý náběh tlaku na zařízení pomocí spínacího ventilu s pomalým náběhem, měli byste zvolit vnější přívod pomocného řídicího tlaku, při kterém řídicí tlak dosahuje již při spouštění plné hodnoty.

Pravá koncová deska s přepínačem

vnitřní přívod řídicího tlaku



vnější přívod řídicího tlaku



Koncové desky s přepínačem mají směr výstupu jednotlivých připojení k přední straně ventilového terminálu. To umožňuje pro celý terminál sdužit všechna připojení do jednoho směru.

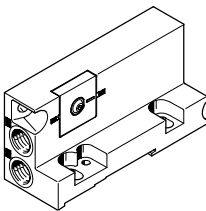
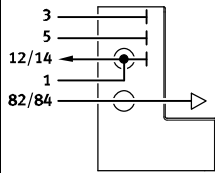
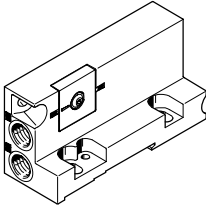
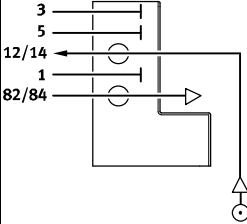
Zvláštností pravé koncové desky je přepínač, který umožňuje nastavit 2 varianty napájení řídicím tlakem. Koncové desky s továrním nastavením přepínače pro:

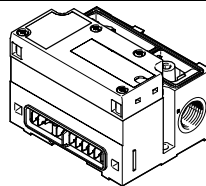
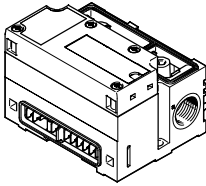
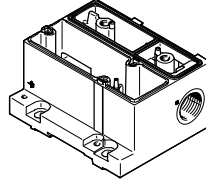
- vnitřní napájení řídicím tlakem
- vnější napájení řídicím tlakem

Ventilové terminály MPA-F

technické údaje – pneumatická část

FESTO

Pravé koncové desky					
kód	způsob napájení tlakem a napájení řídicím tlakem		velikost		popis
			1	2	
koncové desky s přepínačem, vnitřní napájení řídicím tlakem					
S, V, Y			■	■	vnitřní přívod řídicího tlaku ■ napájení řídicím tlakem je uvnitř odbočeno z přívodu 1 ■ přívody 1 a 12/14 jsou uvnitř spojeny ■ přívod 12/14 je uzavřen zásepkou ■ odvětrání řídicího tlaku přes přívod 82/84
koncové desky s přepínačem, vnější napájení řídicím tlakem					
T, X, Z			■	■	vnější přívod řídicího tlaku ■ řídicí tlak se připojuje na přívod 12/14 ■ odvětrání řídicího tlaku přes přívod 82/84

Pneumatická rozhraní s levou koncovou deskou					
kód	varianty pneumatického rozhraní		velikost		upozornění
	náčrtek	typ	1	2	
M		VMPAF-FB-EPL VMPAF-FB-EPLM	■	■	■ pneumatické rozhraní pro napájecí bloky CPX z plastu ■ pneumatické rozhraní pro napájecí bloky CPX z kovu
MIPE		VMPAF-FB-EPL-PS VMPAF-FB-EPLM-PS	■	■	■ pneumatické rozhraní pro napájecí bloky CPX z plastu, s integrovaným čidlem tlaku pro kanál 1 ■ pneumatické rozhraní pro napájecí bloky CPX z kovu, s integrovaným čidlem tlaku pro kanál 1
M		VMPAF-MPM-EPL	■	■	■ pneumatické rozhraní pro vícepólové připojení

Ventilové terminály MPA-F

technické údaje – pneumatická část

Pneumatické napájecí desky (napájecí moduly)

MPA-F nabízí pro vysoký výkon výjimečně velké průřezy kanálů a napájení. Přídavné napájecí desky nebudete zpravidla potřebovat.

K vytvoření tlakových zón je možné napájecí desky konfigurovat na libovolném místě před nebo za připojovacími deskami.

Řídicí tlak 82/84 vždy odvětrává pravou koncovou deskou.

Napájecí desky obsahují tyto přívoody:

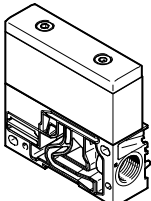
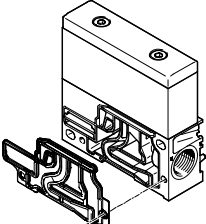
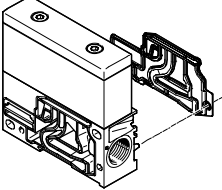
- napájení tlakem (1)
- odvětrání (3/5)

Podle Vaší objednávky jsou odvětrávací kanály svedeny nebo odvětrány plochým tlumičem hluku.

Napájecí deska se konfiguruje kódovým písmenem U, pokud není nutné použít přímo sousedící oddělovací těsnění.

Pokud bude zvoleno oddělovací těsnění (S, T nebo R) přímo vpravo nebo vlevo od napájecí desky, pak kódové písmeno V nebo W označuje polohu oddělovacího těsnění vlevo nebo vpravo. Kód pro oddělovací těsnění (S, T nebo R) se uvádí před kódem napájecí desky (V nebo W).

Pneumatické napájecí desky (napájecí moduly)

kód ¹⁾	náčrtek	typ	velikost		upozornění
			1	2	
U		VMPAF-SP-P	■	■	napájecí deska bez oddělovacího těsnění (bez R, S nebo T)
V		VMPAF-SP-P	■	■	napájecí deska s oddělovacím těsněním vlevo, s R, S nebo T
W		VMPAF-SP-P	■	■	napájecí deska s oddělovacím těsněním vpravo, s R, S nebo T

1) podle kódu napájení tlakem S, T, V, X se napájecí deska osazuje tlumičem hluku nebo odvětrávací deskou

Ventilové terminály MPA-F

hlavní údaje – elektrická část

Elektrické napájecí desky

Pro velké terminály lze použít přídavné napájecí desky.

Lze tak napájet až 64 pozice pro ventily / 128 elektromagnetických cívek.

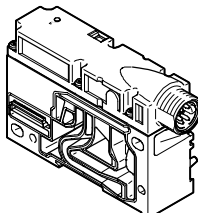
MPA-F s CPX

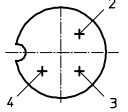
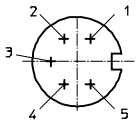
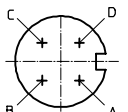
Elektrické napájecí desky lze umístit na libovolné místo před nebo za přípojovací desky.

 upozornění

Pamatujte prosím na to, že vpravo od elektrické napájecí desky smí být pouze elektronické moduly s galvanickým oddělením.

Elektrická napájecí deska nesmí být namontována bezprostředně vlevo od pneumatické napájecí desky (typ VMFA-FB-SP-P).

Elektrické napájecí desky					
kód	náčrtek	typ	velikost		upozornění
			1	2	
L		VMFA-FB-SP-V-SP	■	■	elektrická napájecí deska s připojením konektorem M18, 3 piny
		VMFA-FB-SP-7/8-V-5POL	■	■	elektrická napájecí deska s připojením konektorem 7/8", 5 pinů
		VMFA-FB-SP-7/8-V-4POL	■	■	elektrická napájecí deska s připojením konektorem 7/8", 4 piny

Zapojení elektrického napájení		
	pin	zapojení
konektor M18		
	2	24 V DC ventily
	3	0 V DC
	4	FE
zapojení konektoru 7/8", 5 pinů		
	1	0 V DC ventily
	2	nezapojeno
	3	FE (průchozí)
	4	nezapojeno
	5	24 V DC ventily
zapojení konektoru 7/8", 4 piny		
	A	nezapojeno
	B	24 V DC ventily
	C	FE
	D	0 V DC ventily (průchozí)

Ventilové terminály MPA-F

technické údaje – pneumatická část

Vytváření tlakových zón a oddělení odvětrání s oddělovacím těsněním

Pokud potřebujeme různé pracovní tlaky, nabízí terminál MPA-F několik možností, jak vytvořit tlakové zóny. Podle elektrického zapojení lze vytvořit až 16 tlakových zón.

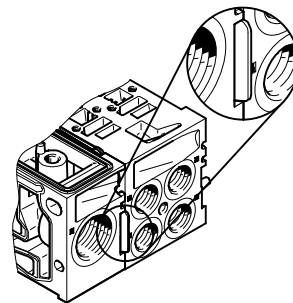
Jedna tlaková zóna se vytvoří vyčleněním vnitřních napájecích kanálů mezi připojovacími deskami pomocí odpovídajících oddělovacích těsnění.

Je napájena a odvětrávána napájecí deskou.

Polohu napájecích desek a oddělovacích těsnění lze u ventilového terminálu MPA-F volit libovolně.

Oddělovací těsnění jsou již z výroby integrována dle Vaší objednávky.

Oddělovací těsnění lze rozeznat podle kódování také na smontovaných ventilových terminálech.



Vytváření tlakových zón

kód	oddělovací těsnění		velikost		upozornění
	náčrtek	kódování	1	2	
-	 VMPAF-DP		■	■	bez oddělení kanálů
T	 VMPAF-DP-P		■	■	kanál 1 oddělen
S	 VMPAF-DP-PRS		■	■	kanály 1 a 3/5 odděleny
R	 VMPAF-DP-RS		■	■	kanály 3/5 odděleny

Ventilové terminály MPA-F

technické údaje – pneumatická část

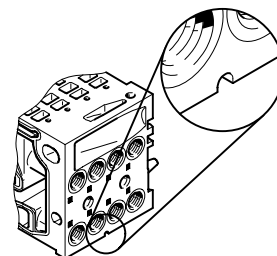
FESTO

Tlakové zóny se vytvářejí oddělením kanálů v přípojovacím bloku

Tlaková zóna se vytvoří vyčleněním vnitřních napájecích kanálů pomocí oddělení integrovaného do přípojovací desky (kód I).

Je napájena a odvětrávána napájecí deskou.

Přípojovací desky s integrovaným oddělením kanálů lze rozeznat podle kódování i na smontovaných ventilech terminálech.



Vytváření tlakových zón

kód	přípojovací blok s oddělením kanálů pro provoz s plochým tlumičem hluku nebo se svedeným odvětráním náčrtek	kódování	velikost		upozornění
			1	2	
I			■	■	kanál 1 oddělen

- - upozornění

Oddělení kanálů nesmí být dodatečně odstraněno. Je umístěno uvnitř přípojovací desky:

- u velikosti 1 mezi ventilem 2 a 3
- u velikosti 2 mezi ventilem 1 a 2

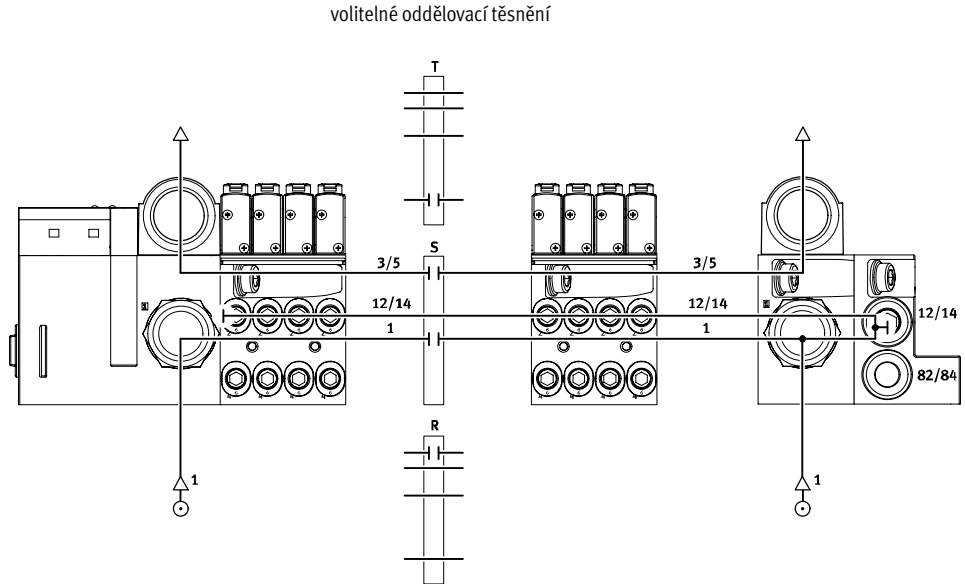
Ventilové terminály MPA-F

technické údaje – pneumatická část

Příklady: napájení tlakem a napájení řídicím tlakem

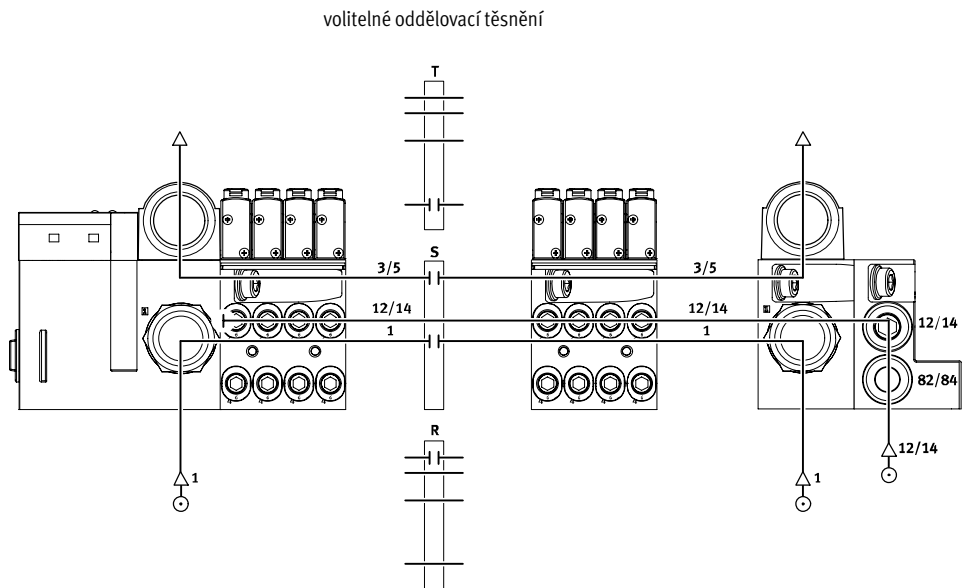
vnitřní přívod řídicího tlaku, svedené odvětrání

pneumatické napájení ventilového terminálu: kód V nebo Y
Obrázek ukazuje příklad montáže a připojení napájení tlakem při použití vnitřního řídicího tlaku. Přívod 12/14 v pravé koncové desce je uzavřen záslepkou. Navíc je nutné odpovídajícím způsobem nastavit přepínač v pravé koncové desce. Kanály 3/5 odvětrávají odpovídajícími přívody. Odvětrání řídicího tlaku 82/84 je vždy v pravé koncové desce. K vytvoření tlakových zón lze případně použít oddělovací těsnění.



vnější přívod řídicího tlaku, svedené odvětrání

pneumatické napájení ventilového terminálu: kód X nebo Z
Obrázek ukazuje příklad montáže a připojení napájení tlakem při použití vnějšího napájení řídicím tlakem. Vnější napájení řídicím tlakem je přivedeno přívodem 12/14 v pravé koncové desce. K tomu je nutné odpovídajícím způsobem nastavit přepínač v pravé koncové desce. Kanály 3/5 odvětrávají odpovídajícími přívody. Odvětrání řídicího tlaku 82/84 je vždy v pravé koncové desce. K vytvoření tlakových zón lze případně použít oddělovací těsnění.



Ventilové terminály MPA-F

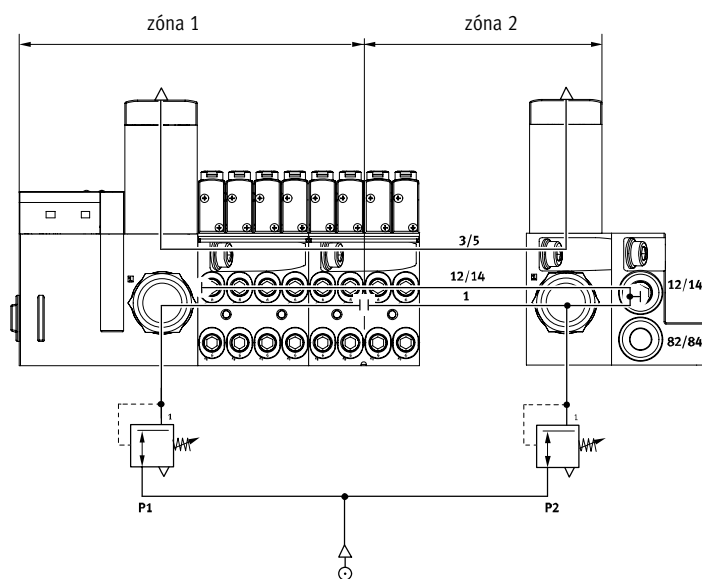
technické údaje – pneumatická část

Příklady: vytvoření tlakových zón

přípojovací blok s oddělením tlakových zón v kanálu 1

Další možnost, jak oddělit tlakové zóny, je použití přípojovacích desek s oddělením tlakových zón.

Obrázek ukazuje variantu s oddělením tlakových zón v kanálu 1.

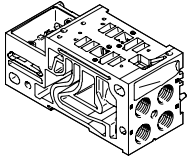


Ventilové terminály MPA-F

technické údaje – pneumatická část

FESTO

Připojovací desky



Terminál MPA-F využívá modulárního systému složeného z připojovacích desek a ventilů.

Připojovací desky jsou vzájemně sešroubovány a vytvářejí tak nosný systém pro ventily.

Obsahují vnitřní připojovací kanály pro napájení tlakem a pro odvětrání ventilového terminálu a také pracovní výstupy jednotlivých ventilů pro pneumatické pohony.

Každá připojovací deska je k následující připojena dvěma šrouby.

Povolením těchto šroubů se část terminálu odpojí a lze snadno vložit další bloky. Tím je zaručena rychlá a spolehlivá možnost rozšíření ventilového terminálu.

Variety připojovacích desek

kód	náčrtek	typ	velikost		počet pozic pro ventily (cívky ventilů)	upozornění
			1	2		
připojovací desky pro vícepólové připojení/připojení k síti						
A, C*		VMPAF-AP-4-1	■	–	4 (8)	pracovní výstupy (2, 4) na připojovací desce ■ připojovací velikosti MPAF1: M7, QS4, QS6 ■ kód I: oddělení v kanálu 1 v připojovací desce
AI, CI*		VMPAF-AP-4-1-T1				
B, D*		VMPAF-AP-2-2	–	■	2 (4)	pracovní výstupy (2, 4) na připojovací desce ■ připojovací velikosti MPAF2: G1/4, QS8, QS10 ■ kód I: oddělení v kanálu 1 v připojovací desce
BI, DI*		VMPAF-AP-2-2-TO				

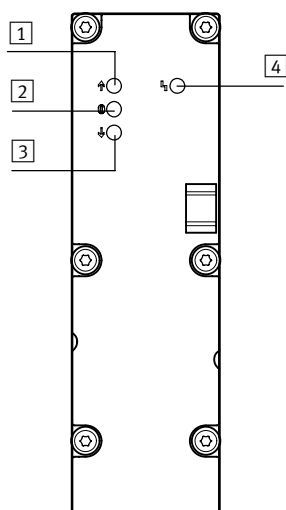
* lze pouze s vícepólovým připojením

Ventilové terminály MPA-F

technické údaje – pneumatická část

FESTO

Tlaková čidla



- 1 červená LED: tlak je překročen
- 2 zelená LED: tlak souhlasí
- 3 červená LED: tlak je nižší
- 4 červená LED: souhrnná indikace chyb

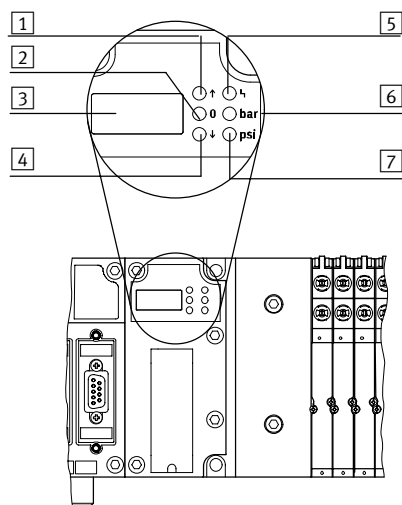
Tři LED na snímači tlaku indikují, zda připojený tlak je správný, nižší, nebo vyšší než požadovaná hodnota. Další LED indikuje souhrnnou chybu (překročení nebo nedosažení mezní hodnoty). Mezní hodnota pro sledování tlaku se nastavuje pomocí parametrizace. Desku s čidlem tlaku můžete parametrizovat prostřednictvím řídicího systému nebo handheldu Festo (CPX-MMI-1).

Navíc lze měřit tlak v odvětrávacích kanálech (3/5) nebo procesní tlak (vnější). Měření tlaku v odvětrávacích kanálech slouží ke sledování provozního tlaku při reverzním provozu (napájení do 3/5).

Variety tlakových čidel

kód	náčrtek	typ	použití
PE		VMPAF-FB-PS-1	sledování provozního tlaku v kanálu 1
PF		VMPAF-FB-PS-3/5	sledování tlaku v odvětrávacích kanálech 3 a 5 (sledování tlaku u reverzně provozovaného ventilového terminálu)
PG		VMPAF-FB-PS-P1	sledování vnějšího procesního tlaku

Levá koncová deska s integrovaným čidlem tlaku



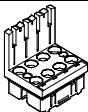
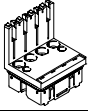
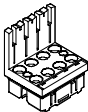
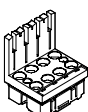
- 1 červená LED: horní mezní tlak překročen
- 2 zelená LED: tlak je ve jmenovitém rozsahu
- 3 displej
- 4 červená LED: mezní tlak překročen
- 5 červená LED: souhrnná indikace chyb
- 6 žlutá LED: hodnota na displeji se zobrazuje v barech
- 7 žlutá LED: hodnota na displeji se zobrazuje v psi

Levou koncovou desku s pneumatickým rozhraním lze vybavit integrovaným čidlem tlaku. Čidlo tlaku měří provozní tlak v kanálu 1. Naměřená hodnota se zobrazuje číselně a odesílá prostřednictvím sériového propojení a uzlu sítě CPX do nadřazeného řídicího systému. Tím je zajištěno, aby příslušná část zařízení vždy pracovala s tlakem vyšším než minimální, ne však s takovým přetlakem, který by ohrožoval funkci zařízení.

Ventilové terminály MPA-F

technické údaje – pneumatická část

FESTO

Variety elektrického připojení						
kód	náčrtek	typ	velikost		počet pozic pro ventily (cívky ventilů)	upozornění
			1	2		
elektronické moduly pro vícepólové připojení						
A, B, C, D	 	VMPA1-MPM-EMM-8 VMPA1-MPM-EMM-4	■	-	4 (8) 4 (4)	pro řízení ventilu je každé elektro- magnetické cívice přiřazen určitý pin vícepólového konektoru, nezávisle na obsazení krycími deskami nebo ventily: ■ jedna cívka s jednou adresou ■ dvě cívky se dvěma adresami
		VMPA2-MPM-EMM-4 VMPA2-MPM-EMM-2	-	■	2 (4) 2 (2)	
elektronické moduly pro síť se standardní diagnostikou						
A, B, AH, BH		VMPA...-FB-EMS-... VMPA...-FB-EMG-...	■	-	4 (8)	elektronický modul zajišťuje sériovou komunikaci a umožňuje: ■ přenos informací o sepnutí ■ řízení až 8 elektromagnetických cívek ■ místní diagnostiku ■ oddělené elektrické napájení ventilů ■ přenos údajů o stavu, parametrech a diagnostice existují dvě provedení: ■ bez galvanického oddělení (VMPA...-FB-EMS-...) ■ s galvanickým oddělením (VMPA...-FB-EMG-...) diagnostická funkce: ■ chyba: silové napájení ventilů
			-	■	2 (4)	
elektronické moduly pro síť s rozšířenou diagnostikou						
A, B, AH, BH s: D2		VMPA...-FB-EMS-...-D2 VMPA...-FB-EMG-...-D2	■	-	4 (8)	Elektronický modul s rozšířenou diagnostikou obsahuje stejné funkce jako elektronický modul se standardní diagnostikou. Navíc je diagnostika rozšířena o: ■ chyba: silové napájení ventilů ■ chyba: přerušení vodiče (Open Load) ■ chyba: zkrat silového napájení ventilů ■ hlášení: Condition Monitoring (sledování stavu)
			-	■	2 (4)	

-  upozornění

■ vícepólové připojení s modulárním propojením
 ■ připojovací desky MPAF1 a MPAF2 lze libovolně kombinovat

■ řízení kladným nebo záporným napětím je možné (smíšený provoz není přípustný)

■ impulsní ventily nelze montovat na monostabilní elektronické moduly

■ monostabilní ventily lze montovat na impulsní elektronické moduly

Ventilové terminály MPA-F

technické údaje – pneumatická část

FESTO

Přívody pro napájení a odvětrání							
kód		zapojení	název	připojení nástrčnou koncovkou velké	připojení nástrčnou koncovkou malé	kód D závit pro napájení	
S		vnitřní přívod řídicího tlaku, tlumič hluku					
		1	napájení pracovním tlakem/vakuum	šroubení s nástrčnou koncovkou	QS-G $\frac{1}{2}$ -16	QS-G $\frac{1}{2}$ -12	G $\frac{1}{2}$
		3/5	odvětrání	plochý tlumič hluku	–	–	–
		12/14	napájení řídicím tlakem	–	–	–	–
		82/84	odvětrání řídicího tlaku	šroubení s nástrčnou koncovkou tlumič hluku	QS-G $\frac{1}{4}$ -10-l –	QS-G $\frac{1}{4}$ -8-l –	G $\frac{1}{4}$ G $\frac{1}{4}$
T		vnější přívod řídicího tlaku, tlumič hluku					
		1	napájení pracovním tlakem/vakuum	šroubení s nástrčnou koncovkou	QS-G $\frac{1}{2}$ -16	QS-G $\frac{1}{2}$ -12	G $\frac{1}{2}$
		3/5	odvětrání	plochý tlumič hluku	–	–	–
		12/14	napájení řídicím tlakem	šroubení s nástrčnou koncovkou	QS-G $\frac{1}{4}$ -10-l	QS-G $\frac{1}{4}$ -8-l	G $\frac{1}{4}$
		82/84	odvětrání řídicího tlaku	šroubení s nástrčnou koncovkou tlumič hluku	QS-G $\frac{1}{4}$ -10-l –	QS-G $\frac{1}{4}$ -8-l –	G $\frac{1}{4}$ G $\frac{1}{4}$
V, Y		vnitřní přívod řídicího tlaku, svedené odvětrání					
		1	napájení pracovním tlakem/vakuum	šroubení s nástrčnou koncovkou	QS-G $\frac{1}{2}$ -16	QS-G $\frac{1}{2}$ -12	G $\frac{1}{2}$
		3/5	odvětrání	šroubení s nástrčnou koncovkou	QS-G $\frac{1}{2}$ -16	QS-G $\frac{1}{2}$ -12	G $\frac{1}{2}$
		12/14	napájení řídicím tlakem	–	–	–	–
		82/84	odvětrání řídicího tlaku	šroubení s nástrčnou koncovkou	QS-G $\frac{1}{4}$ -10-l	QS-G $\frac{1}{4}$ -8-l	G $\frac{1}{4}$
X, Z		vnější přívod řídicího tlaku, svedené odvětrání					
		1	napájení pracovním tlakem/vakuum	šroubení s nástrčnou koncovkou	QS-G $\frac{1}{2}$ -16	QS-G $\frac{1}{2}$ -12	G $\frac{1}{2}$
		3/5	odvětrání	šroubení s nástrčnou koncovkou	QS-G $\frac{1}{2}$ -16	QS-G $\frac{1}{2}$ -12	G $\frac{1}{2}$
		12/14	napájení řídicím tlakem	šroubení s nástrčnou koncovkou	QS-G $\frac{1}{4}$ -10-l	QS-G $\frac{1}{4}$ -8-l	G $\frac{1}{4}$
		82/84	odvětrání řídicího tlaku	šroubení s nástrčnou koncovkou tlumič hluku	QS-G $\frac{1}{4}$ -10-l –	QS-G $\frac{1}{4}$ -8-l –	G $\frac{1}{4}$ G $\frac{1}{4}$

Ventilové terminály MPA-F

hlavní údaje – montáž

FESTO

Montáž ventilového terminálu

Robustní montáž terminálu:

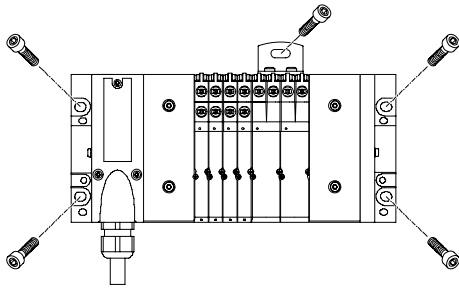
- čtyři průchozí díry pro montáž na stěnu
- přídavný upevňovací úhelník
- upevnění na lištu DIN

 upozornění

Pro ventilové terminály MPA-F s více než 4 připojovacími deskami při montáži na stěnu použijte doplňující upevňovací úhelníky typ

VMPA-BG-RW, abyste předešli poškození ventilového terminálu. Upevňovací úhelníky lze namontovat na pneumatické napájecí desky.

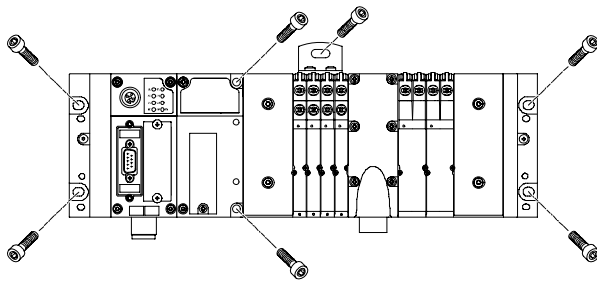
montáž na stěnu – vícepólové připojení



Ventilový terminál MPA-F se připevňuje čtyřmi šrouby M6 na upevňovací plochu. Montážní otvory se nacházejí na pneumatickém rozhraní a na pravé koncové desce.

Navíc jsou k dispozici volitelné upevňovací úhelníky.

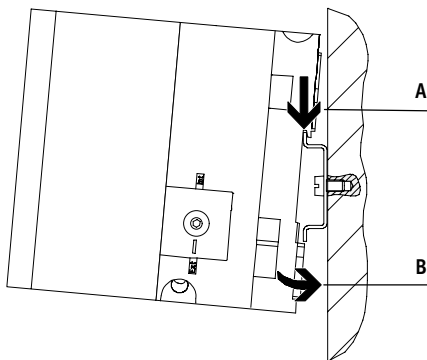
montáž na stěnu – připojení na síť



Ventilový terminál MPA-F se připevňuje šesti šrouby M6 na upevňovací plochu. Montážní otvory se nacházejí na levé koncové desce (CPX) a na pravé koncové desce (MPA-F).

Kromě toho jsou na pneumatickém rozhraní další montážní otvory a lze také použít volitelné upevňovací úhelníky.

montáž na lištu DIN



Ventilový terminál MPA-F se zavěšuje do lišty DIN (viz šipka A). Pak se terminál MPA-F na liště DIN pootočí a upevní upínkami (viz šipka B).

Pro montáž ventilového terminálu na lištu DIN potřebujete následující montážní sadu MPA-F:

- pro připojení vícepólovým konektorem:

CPX-CPA-BG-NRH

- pro připojení na síť:

VMPAF-FB-BG-NRH

To umožňuje upevnění ventilového terminálu na lištu DIN podle EN 60715.

Ventilové terminály MPA-F

hlavní údaje – indikace a obsluha

FESTO

Obsluha a indikace

Každé elektromagnetické cívice je pro indikaci stavu signálu přiřazena jedna LED.

- dioda 12 indikuje stav signálu cívky pro výstup 2
- dioda 14 indikuje stav signálu cívky pro výstup 4

Pomocné ruční ovládání

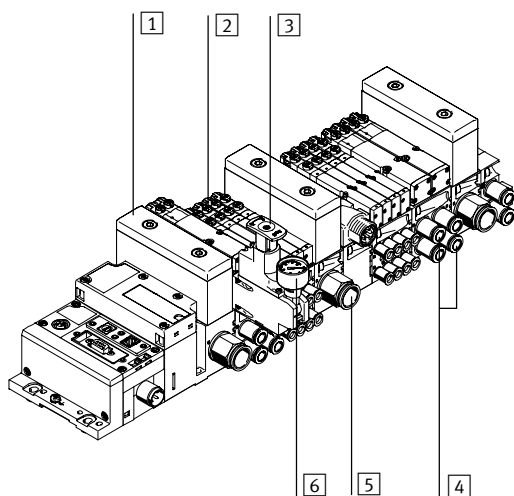
Pomocné ruční ovládání (HHB) umožňuje zapínání ventilu v elektricky neřízeném, elektricky nenapájeném stavu.

Stisknutím pomocného ručního ovládání se ventil zapne. Pootočením lze nastavený stav sepnutí dodatečně aretovat (objednací kód: R).

Alternativy:

- Pomocí krytu (objednací kód: N nebo jako příslušenství) lze aretaci zablokovat. Pak je možné ventil obsluhovat pouze stisknutím.
- Krytem (objednací kód: V) lze zabezpečit pomocné ruční ovládání proti nežádoucí obsluze.

Pneumatické připojovací a obslužné prvky



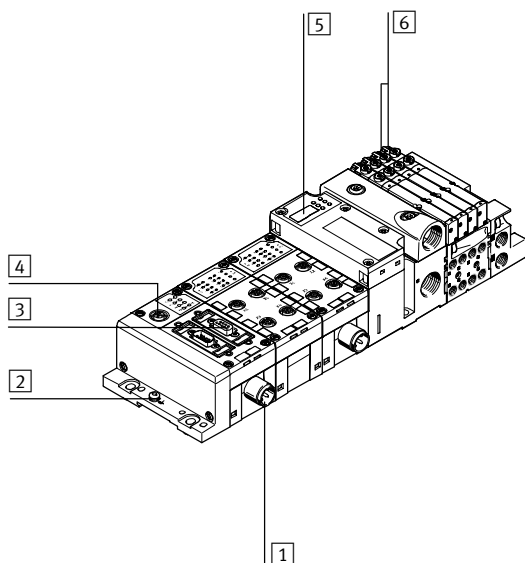
- 1 plochý tlumič hluku na odvětrání 3/5
- 2 pomocné ruční ovládání (každá elektromagnetická cívka, tlačítkem/otočně s aretací)
- 3 nastavovací hlavice volitelné desky s redukčním ventilem
- 4 pracovní výstupy 2 a 4, každá pozice pro ventily
- 5 napájecí přívod 1
- 6 manometr (volitelné)



- upozornění

Ručně sepnutý ventil (pomocné ruční ovládání) nelze elektricky vrátit do výchozí polohy. A naopak nelze elektricky sepnutý ventil vrátit do výchozí polohy mechanickým pomocným ručním ovládáním.

Elektrické připojovací a zobrazovací prvky sítě



- 1 připojení napájení
- 2 zemnicí šrouby
- 3 připojení na síť (specifické podle sítě)
- 4 servisní rozhraní pro handheld atd.
- 5 pneumatické rozhraní, volitelně s integrovaným čidlem tlaku
- 6 diagnostické LED ventilů

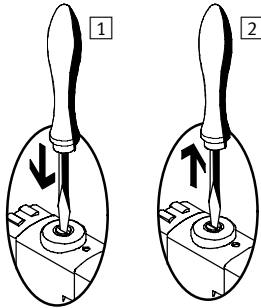
Ventilové terminály MPA-F

hlavní údaje – indikace a obsluha

FESTO

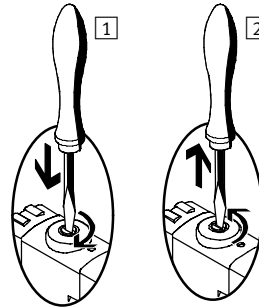
Pomocné ruční ovládání (HHB)

HHB s automatickým návratem do výchozí polohy (tlačítkem)



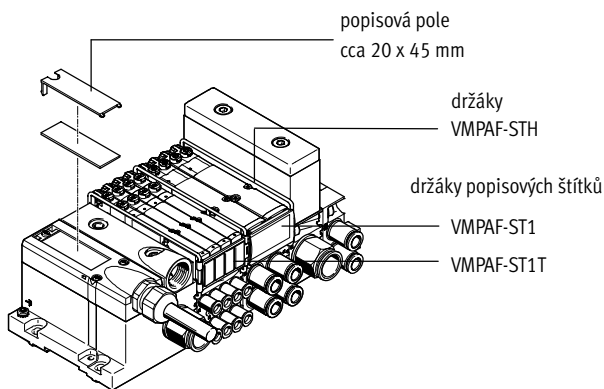
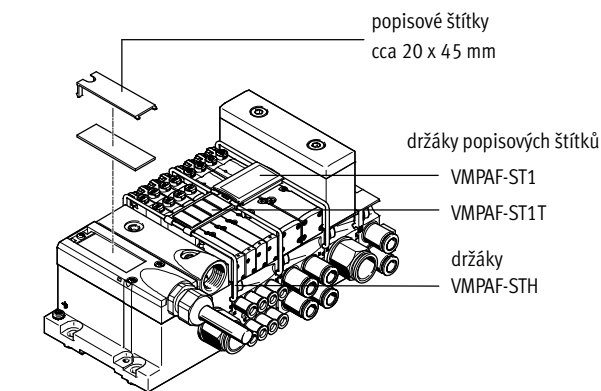
- 1 Zatlačte na zdvihátko HHB propiskou nebo šroubovákem. Předřadný ventil spíná a řídí hlavní ventil.
- 2 Sejměte propisku nebo šroubovák. Síla pružiny zatlačí zdvihátko HHB zpět. Předřadný ventil se vrátí do klidové polohy a tím také monostabilní ventil (ne u impulsního ventilu, kód J).

HHB s aretací



- 1 Zatlačte zdvihátko HHB šroubovákem, až ventil sepne, a pak otočte ve směru hodinových ručiček o 90° až na doraz. Ventil zůstane sepnut.
- 2 Otočte zdvihátkem proti směru hodinových ručiček o 90° až na doraz a uvolněte šroubovák. Síla pružiny zatlačí zdvihátko HHB zpět. Ventil se vrátí do klidové polohy (neplatí pro impulsní ventil, kód J).

System popis



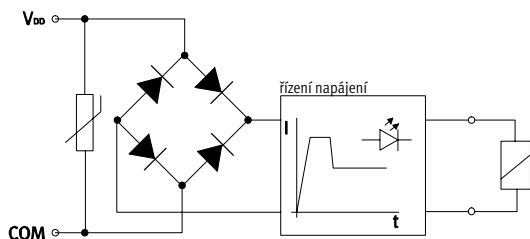
Pro popis ventilů lze na každý připojovací blok namontovat držák štítků VMPAF-ST1 (č. dílu 546 228, kód T v objednacím kódu, lze osadit papírovým štítkem) nebo VMPAF-ST1T (č. dílu 544 422, lze osadit popisovými štítky IBS-9x20).

Alternativně nebo jako doplněk lze na pneumatickém rozhraní popsat velkoplošné popisové štítky (20 x 45 mm). Díky obvodovému třmenu lze držáky štítků namontovat na různé strany, a tak označit například pneumatická šroubení, elektromagnetické cívky nebo pomocné ruční ovládání.

Ventilové terminály MPA-F

hlavní údaje – elektrická část

Elektrický příkon s omezením proudu



Každá cívka elektromagnetického ventilu MPA je chráněna ochranným obvodem proti napěťovým špičkám a proti přepólování. Všechny ventily jsou navíc vybaveny integrovaným omezením proudu.

Ventily MPA jsou napájeny provozním napětím v rozsahu 18 ... 30 V (24 V +/-25 %). Tato velká tolerance je umožněna integrovanou řídicí elektronikou a jedná se o další bezpečnostní prvek, např. při poklesech napájecího napětí.

Samostatné ventily

Pro pohony dále od ventilového terminálu mohou být použity také samostatné ventily na připojovací desce s jednou pozicí.

- elektronický modul s integrovaným omezením proudu, který lze odpojit
- elektrické připojení M8, 4 piny a šroubový spoj

Elektrické vícepólové připojení


Pro ventilový terminál MPA-F jsou k dispozici následující připojení s vícepólovým konektorem:

- Sub-D připojení s vícepólovým konektorem (25 pinů)

Piny 1 ... 24 se používají pro adresy 1 ... 24 v daném pořadí. Pokud je na ventilovém terminálu méně než 24 adresy, zůstávají

zbývající piny do 24 neobsazené. Pin 25 je rezervovaný pro společný vodič. Ventily se spínají pozitivní nebo negativní logikou (PNP nebo NPN). Smíšený provoz není přípustný. S každým pinem vícepólového konektoru lze řídit přesně jednu elektromagnetickou cívku. U maximálního počtu


24 pozice pro ventily lze tedy adresovat 24 ventilů, z nichž každý má jednu elektromagnetickou cívku. U 12 nebo méně pozic pro ventily lze na jednom ventilu adresovat 2 elektromagnetické cívky. Od 12 pozic pro ventily se snižuje počet využitých pozic pro ventily se dvěma elektromagnetickými cívkami.

 upozornění
Pokud je namísto impulsního ventilu namontován monostabilní, druhá adresa je také obsazena a nelze ji využít.

Připojení k síti CPX

V kombinaci s rozhraním CPX platí všechny funkce a hlavní údaje pro elektrické periferie CPX. To znamená:

- napájení ventilů a elektrických výstupů přes přívod elektrického napájení CPX
- oddělené napájení a odpojování ventilů zvláštním přívodem pro ventily CPX (kód V)

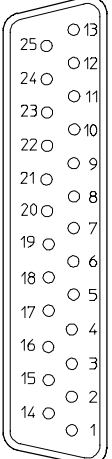

 upozornění
Další informace viz
➔ internet: cpx

Pravidla adresování pro ventily/elektromagnetické cívky

- Maximální možný počet adres s vícepólovým připojením jsou 24.
- Každá připojovací deska/elektronický modul zabírá definovaný počet adres/pinů:
 - připojovací blok MPAF1 pro 4 monostabilní ventily: 4
 - připojovací blok MPAF1 pro 4 impulsní ventily: 8
 - připojovací blok MPAF2 pro 2 monostabilní ventily: 2
 - připojovací blok MPAF2 pro 2 impulsní ventily: 4
- Číslování adres začíná zleva doprava, bez vynechání. Na jednotlivých pozicích pro ventily platí: adresa x pro cívku 14 a adresa x+1 pro cívku 12
- Pokud impulsní ventily na připojovacích deskách měníte na monostabilní ventily, zůstává vždy nevyužitá adresa cívky 12 a přiřazený pin.

Ventilové terminály MPA-F

hlavní údaje – elektrická část

Zapojení pinů – zásuvka Sub-D, kabel							
	pin	adresa/cívka	barva vodiče ²⁾		pin	adresa/cívka	barva vodiče ²⁾
	1	0	WH		17	16	WH PK
	2	1	GN		18	17	PK BN
	3	2	YE		19	18	WH BU
	4	3	GY		20	19	BN BU
	5	4	PK		21	20	WH RD
	6	5	BU		22	21	BN RD
	7	6	RD		23	22	WH BK
	8	7	VT		24	23	BN
	9	8	GY PK		25	0 V ¹⁾	BK
	10	9	RD BU				
	11	10	WH GN				
	12	11	BN GN				
	13	12	WH YE				
	14	13	YE BN				
	15	14	WH GY				
	16	15	GY BN				
<p>-  upozornění</p> <p>Obrázek ukazuje pohled na zásuvku Sub-D na vícepólovém kabelu VMPA-KMS1-....</p>							

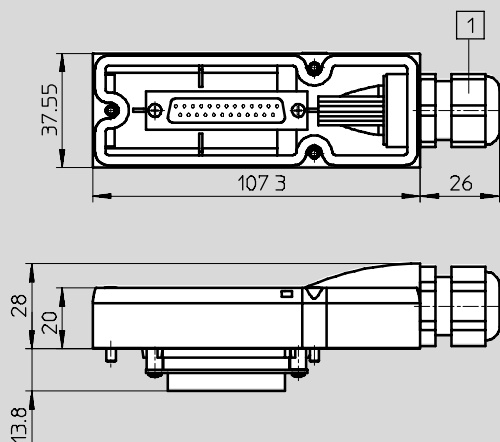
1) 0 V u řídicích signálů s kladným spínacím napětím; u řídicích signálů se záporným napětím připojte 24 V; smíšený provoz není přípustný!

2) dle IEC 757

Rozměry

modely CAD ke stažení → www.festo.cz/engineering

připojovací kabel



1 průchodka pro kabel o průměru 6 ... 12 mm

Barvy vodičů se vztahují na následující vícepólové kabely Festo připravené k připojení:

- VMPA-KMS1-8-... ventilový terminál až se 4 pozicemi pro ventily (8 cívek)
- VMPA-KMS1-24-... ventilový terminál s 8 ... 24 pozicemi pro ventily

typ	plášť	délka [m]	vodič x mm ²	D [mm]	č. dílu
VMPA-KMS1-8-2,5	PVC	2,5	10 x 0,34	6,9	533195
VMPA-KMS2-8-2,5-PUR	PUR	2,5	10 x 0,25	8,3	533504
VMPA-KMS1-8-5	PVC	5	10 x 0,34	6,9	533196
VMPA-KMS2-8-5-PUR	PUR	5	10 x 0,25	8,3	533505
VMPA-KMS1-8-10	PVC	10	10 x 0,34	6,9	533197
VMPA-KMS2-8-10-PUR	PUR	10	10 x 0,25	8,3	533506
VMPA-KMS1-24-2,5	PVC	2,5	25 x 0,34	11,4	533192
VMPA-KMS2-24-2,5-PUR	PUR	2,5	25 x 0,25	11,2	533501
VMPA-KMS1-24-5	PVC	5	25 x 0,34	11,4	533193
VMPA-KMS2-24-5-PUR	PUR	5	25 x 0,25	11,2	533502
VMPA-KMS1-24-10	PVC	10	25 x 0,34	11,4	533194
VMPA-KMS2-24-10-PUR	PUR	10	25 x 0,25	11,2	533503
VMPA-KMS-H	kryt pro vlastní úpravu				533198

Ventilové terminály MPA-F

hlavní údaje – elektrická část

FESTO

Pokyny pro použití

Provozní médium

Pokud to lze, provozujte své zařízení s nemazaným stlačeným vzduchem. Ventily a válce Festo jsou konstruovány tak, aby při řádném používání nepotřebovaly žádné dodatečné mazání a přesto dosahovaly dlouhé životnosti.

Stlačený vzduch připravovaný kompresorem musí odpovídat kvalitě nemazaného vzduchu. Je-li to možné, neprovozujte celé zařízení s mazaným vzduchem. V případě potřeby installejte maznici pouze přímo před příslušným pohonem.

Nesprávný olej a vyšší obsah oleje ve stlačeném vzduchu zkracují životnost ventilového terminálu. Používejte speciální olej Festo OFSW-33 nebo alternativní oleje uvedené v katalogu Festo (odpovídající DIN 51524-HLP32, základní viskozita 32 CST při 40 °C).

Bio-oleje

Při použití biologických olejů (oleje na bázi syntetických nebo přírodních esterů, např. řepkový olej) nesmí zbytkový obsah oleje překročit max. 0,1 mg/m³ (viz ISO 8573-1, třída 2).

Minerální oleje



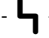

Při použití minerálních olejů (např. oleje HLP dle DIN 51524, část 1 až 3) nebo odpovídajících olejů na bázi polyalfaolefinů (PAO) nesmí zbytkový obsah oleje přesáhnout maximální hodnotu 5 mg/m³ (viz ISO 8573-1, třída 4).

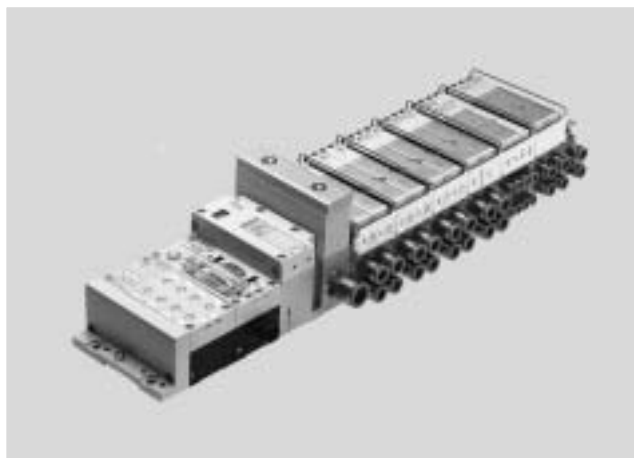
Větší podíl zbytkového oleje nelze nezávisle na oleji z kompresoru připustit, neboť by časem došlo k vymytí základního maziva.

Ventilové terminály MPA-F

technické údaje

FESTO

-  - průtok
MPAF1: do 360 l/min
MPAF2: do 900 l/min
-  - šířka ventilu
MPAF1: 10 mm
MPAF2: 21 mm
-  - napětí
24 V DC
-  - servis oprav



Obecné technické údaje		
	MPAF1	MPAF2
konstrukce	elektromagneticky ovládaný šoupátkový ventil	
mazání	mazivo na celou dobu životnosti, bez LABS (neobsahuje látky bránící nanášení laků)	
upevnění	montáž na stěnu na lištu DIN dle normy EN 60715	
montážní poloha	libovolná	
pomocné ruční ovládání	tlačítkem, s aretací, blokováné	
šířka [mm]	10,5	21
připojení pneumatiky		
připojení pneumatiky	v připojovacím bloku	
napájení	1	QS-G $\frac{1}{2}$ -12, QS-G $\frac{1}{2}$ -16
odvětrání	3/5	plochým tlumičem hluku nebo odvětrávací deskou
pracovní výstupy	2/4	závisí na vybraném druhu připojení
	<ul style="list-style-type: none"> ■ QSM-M7-6-I ■ QSM-M7-4-I 	<ul style="list-style-type: none"> ■ QS-G$\frac{1}{4}$-8-I ■ QSG$\frac{1}{4}$-10-I
připojení řídicího tlaku	12/14	QS-G $\frac{1}{4}$ -8-I, QS-G $\frac{1}{4}$ -10-I
připojení odvětrání řídicího tlaku	82/84	QS-G $\frac{1}{4}$ -8-I, QS-G $\frac{1}{4}$ -10-I

Ventilové terminály MPA-F

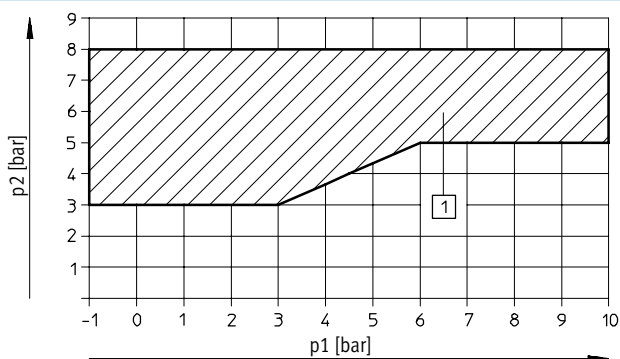
technické údaje

Provozní a okolní podmínky		M	J	N	K	H	B	G	E	X	W	D	I	NS	KS	HS	DS	
objednávací kód ventilu																		
provozní médium		stlačený vzduch dle normy ISO 8573-1:2010 [7:4:4] → 39																
upozornění k provoznímu/řídícímu médiu		mazaný provoz je možný (od mazání pak již nelze upustit!)																
provozní tlak s vnějším přívodem řídicího tlaku	[bar]	-0,9 ... +10			3 ... 10			-0,9 ... +10			3 ... 10			-0,9 ... +8				
provozní tlak pro ventilový terminál s vnitřním přívodem řídicího tlaku	[bar]	3 ... 8																
řídící tlak	[bar]	3 ... 8																
teplota okolí	[°C]	-5 ... +50																
teplota média	[°C]	-5 ... +50																
skladovací teplota ¹⁾	[°C]	-20 ... +40																
relativní vlhkost vzduchu při 40 °C	[%]	90																

1) dlouhodobé skladování

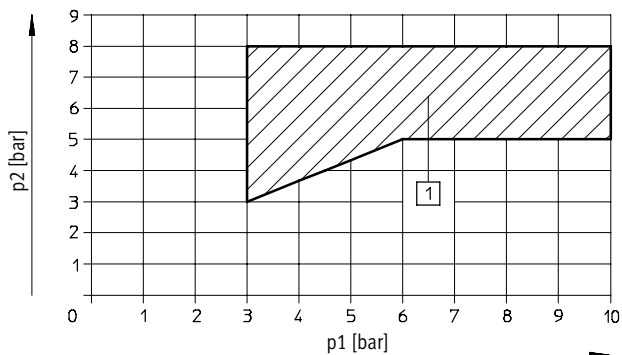
Řídící tlak p₂ v závislosti na pracovním tlaku p₁, vnější napájení řídicím tlakem

pro ventily s kódem M, J, B, G, E, X; W



1) pracovní rozsah pro ventily s vnějším napájením řídicím tlakem

pro ventily s kódem N, K, H, D, I



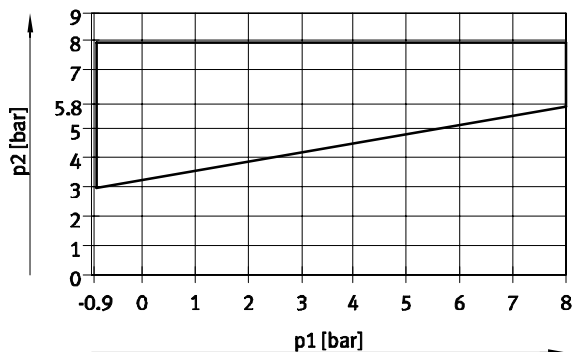
1) pracovní rozsah pro ventily s vnějším napájením řídicím tlakem

Ventilové terminály MPA-F

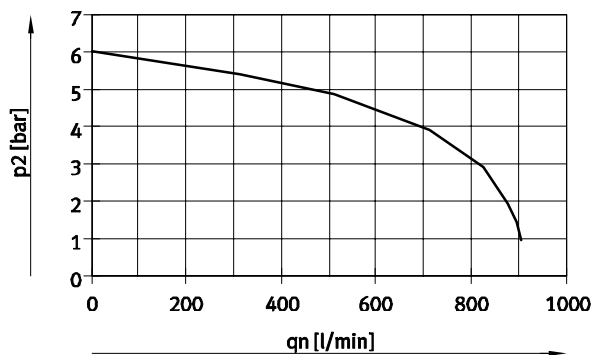
technické údaje

FESTO

Řídicí tlak p_2 v závislosti na pracovním tlaku p_1 pro ventily s návratem do základní polohy mechanickou pružinou (MPA1)
pro ventily s kódem NS, KS, HS, DS

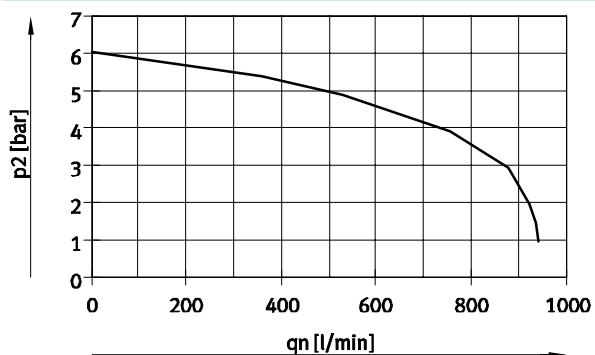


Průtok q_n v závislosti na výstupním tlaku p_2 s deskami pro redukci tlaku (redukční desky P) pro napájení 1
šířka 21 mm



vstupní tlak 10 barů,
nastavený redukovaný tlak 6 barů

Průtok q_n v závislosti na výstupním tlaku p_2 s deskami pro redukci tlaku (redukční desky B) pro výstup 2
šířka 21 mm



vstupní tlak 10 barů,
nastavený redukovaný tlak 6 barů

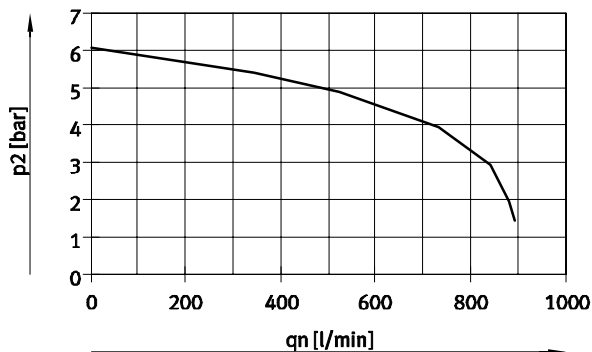
Ventilové terminály MPA-F

technické údaje

FESTO

Průtok q_n v závislosti na výstupním tlaku p_2 s deskami pro redukci tlaku (redukční desky A) pro výstup 4

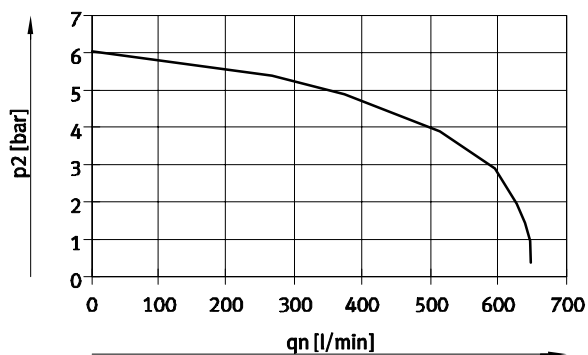
šířka 21 mm



vstupní tlak 10 barů,
nastavený redukovaný tlak 6 barů

Průtok q_n v závislosti na výstupním tlaku p_2 s deskami pro redukci tlaku (redukční desky B) pro výstup 3, reverzní

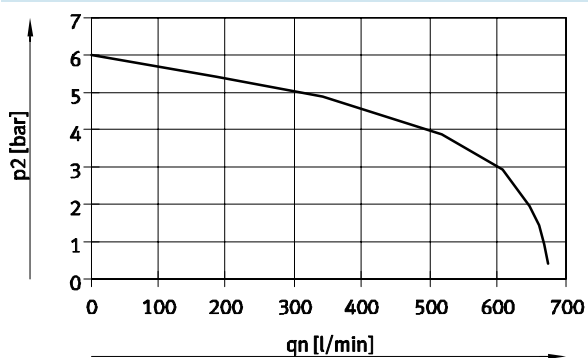
šířka 21 mm



vstupní tlak 10 barů,
nastavený redukovaný tlak 6 barů

Průtok q_n v závislosti na výstupním tlaku p_2 s deskami pro redukci tlaku (redukční desky A) pro výstup 5, reverzní

šířka 21 mm



vstupní tlak 10 barů,
nastavený redukovaný tlak 6 barů

Ventilové terminály MPA-F

technické údaje

FESTO

Certifikace ¹⁾		
typ	MPAF-MPM-VI (terminály s vícepólovým připojením)	MPAF-FB-VI (terminály s připojením k síti)
číslo dílu	544398	544397
kategorie ATEX pro plyn	II 3 G	-
ochrana proti zapálení a výbuchu plynu	Ex nA II T4 X	-
kategorie ATEX pro prach	II 3D	-
ochrana proti zapálení a výbuchu prachu	Ex tD A22 IP54 T95°C X	-
teplota okolí ATEX [°C]	-5 ≤ Ta ≤ +50	-

1) neuvedené varianty zapojení (např. zapojení CPI nebo ASI) nemají žádnou z uvedených certifikací

Jmenovitý průtok [l/min] ¹⁾			
kód	funkce ventilu	se šroubením	
		z připojení 1 do 2, případně 1 do 4	z připojení 2 do 3/5, případně 4 do 3/5
MPA1			
M	ventil 5/2, monostabilní	360	360
J	ventil 5/2, impulsní	360	360
N	2x ventil 3/2, v klidu otevřen	300	300
NS	2x ventil 3/2, klidová poloha otevřená, návrat do základní polohy mechanickou pružinou	300	300
K	2x ventil 3/2, v klidu uzavřen	230	310
KS	2x ventil 3/2, klidová poloha uzavřena, návrat do základní polohy mechanickou pružinou	230	310
H	2x ventil 3/2, 1x v klidu otevřen a 1x uzavřen	300	300
HS	2x ventil 3/2, klidová poloha 1x otevřena a 1x uzavřena, návrat do základní polohy mechanickou pružinou	300	305
B	ventil 5/3, ve střední poloze pod tlakem	300 (220) ²⁾	270
G	ventil 5/3, ve střední poloze uzavřen	320	320
E	ventil 5/3, ve střední poloze odvětrán	240	240 (200) ²⁾
X	1x ventil 3/2	230	295
W	1x ventil 3/2	230	295
D	2x ventil 2/2	255	-
DS	2x ventil 2/2, návrat do základní polohy mechanickou pružinou	230	-
I	2x ventil 2/2	260	260

1) hodnoty platí také pro samostatné připojovací desky

2) hodnota s mezípolohou

Ventilový terminál MPA-F

technické údaje

FESTO

Jmenovitý průtok [l/min] ¹⁾					
kód	funkce ventilu	bez šroubení		se šroubením ²⁾	
		z připojení 1 do 2, případně 1 do 4	z připojení 2 do 3/5, případně 4 do 3/5	z připojení 1 do 2, případně 1 do 4	z připojení 2 do 3/5, případně 4 do 3/5
MPA2					
M	ventil 5/2, monostabilní	900	820	880	800
J	ventil 5/2, impulsní	900	820	880	800
N	2x ventil 3/2, v klidu otevřen	560	490	550	480
K	2x ventil 3/2, v klidu uzavřen	580	550	570	540
H	2x ventil 3/2, 1x v klidu otevřen a 1x uzavřen	560	490	550	480
B	ventil 5/3, ve střední poloze pod tlakem	520	715 (350) ³⁾	510	700 (350) ³⁾
G	ventil 5/3, ve střední poloze uzavřen	770	700	750	680
E	ventil 5/3, ve střední poloze odvětrán	750	440 (370) ³⁾	735	430 (370) ³⁾
X	1x ventil 3/2	500	590	470	580
W	1x ventil 3/2	600	520	570	510
D	2x ventil 2/2	840	–	820	–
I	2x ventil 2/2	840	715	820	700

- 1) hodnoty platí také pro samostatné připojovací desky
- 2) průtoky měřené na připojovací desce se šroubením QS-M7-6-I u MPA1 a QS-G1/8-8-I u MPA2
- 3) hodnota s mezípolohou

Spínací časy ventilů [ms]																	
objednací kód ventilu		M	J	N	K	H	B	G	E	X	W	D	I	NS	KS	HS	DS
MPA1																	
spínací časy	zapnutí	10	10	10	10	10	10	10	10	10	10	10	10	14	14	14	14
	vypnutí	20	–	20	20	20	35	35	35	20	20	20	20	16	16	16	16
	přepnutí	–	15	–	–	–	–	–	–	–	–	–	–	–	–	–	–
MPA2																	
spínací časy	zapnutí	15	9	8	8	8	11	10	11	13	13	7	7	–	–	–	–
	vypnutí	28	–	28	28	28	46	40	47	22	22	25	25	–	–	–	–
	přepnutí	–	22	–	–	–	23	21	23	–	–	–	–	–	–	–	–

Ventilový terminál MPA-F

technické údaje

FESTO

Elektrické údaje		
MPA-F s elektronickým modulem VMPA...-FB... (terminál CPX, připojení CPI)		
napájení elektroniky ($U_{EL/SEN}$)		
jmenovité napětí	[V DC]	24
rozsah napájecího napětí	[V DC]	18 ... 30
maximální vlastní elektrický příkon na elektronický modul při 24 V (nezávisí na stavu sepnutí ventilů)	[mA]	20
silové napájení ventilů (U_{VAL})		
jmenovité napětí	[V DC]	24
rozsah napájecího napětí	[V DC]	18 ... 30
maximální vlastní elektrický příkon při 24 V na elektronický modul (nezávisí na stavu sepnutí ventilů)		
VMPA1-FB-EMS-8 nebo VMPA2-FB-EMS-4 bez galvanického oddělení (max. délka vedení signálu 10 m)	[mA]	8
VMPA1-FB-EMG-8 nebo VMPA2-FB-EMG-4 s galvanickým oddělením	[mA]	25
diagnostická zpráva o nízkém napětí U_{VAL} silové napětí mimo funkční rozsah	[V]	17,5 ... 15,5
stupeň krytí dle EN 60529		IP65 (pro všechny varianty přenosu signálu v sestaveném stavu)
maximální proudový příkon na elektromagnetickou cívku při jmenovitém napětí		MPAF1
		MPAF2
jmenovitý spínací proud	[mA]	58
jmenovitý proud při omezení proudu	[mA]	9
doba do omezení proudu	[ms]	24
příklad výpočtu		
příkon se dvěma současně spínanými elektromagnetickými cívkami MPAF2 a jedním elektronickým modulem bez galvanického oddělení	[mA]	$I_{EI/SEN} = 20$
jmenovitý spínací proud	[mA]	$I_{VAL} = 8 + 2 \times 90 = 188$
jmenovitý proud při omezení proudu	[mA]	$I_{VAL} = 8 + 2 \times 18 = 44$

Elektrické údaje		
MPAF s elektronickým modulem VMPA...-MPM (vícepólové připojení)		
elektrické napájení		
jmenovité napětí	[V DC]	24
rozsah napájecího napětí	[V DC]	18 ... 30
zbytkové zvlnění	[Vss]	4
příkon na vícepólovém připojení Sub-D na každou elektromagnetickou cívku při jmenovitém napětí		
		MPAF1
		MPAF2
jmenovitý spínací proud	[mA]	80
jmenovitý proud při omezení proudu	[mA]	25
doba do omezení proudu	[ms]	25

Ventilové terminály MPA-F

technické údaje

FESTO

Materiály	
připojovací deska	hliníkový tlakový odlitek
ventil	hliníkový tlakový odlitek
těsnění	NBR, elastomer
napájecí deska	hliníkový tlakový odlitek
pravá koncová deska	hliníkový tlakový odlitek
pneumatické rozhraní vlevo	hliníkový tlakový odlitek, polyamid
odvětrávací díl	polyamid
plochý tlumič hluku	polyetylén
elektronická napájecí deska	těleso: hliníkový tlakový odlitek víko: polyamid, vyztužený
elektronický modul	polykarbonát
elektrické propojení	bronz/polybutylentereftalát
deska pro redukci tlaku	ovládací díl, těleso: polyamid; těsnění: nitrilkaučuk
upozornění k materiálu	odpovídá RoHS

Hmotnost výrobku		
hmotnost cca	[g]	
ventil M, X, W	49	MPA1
ventil J, N, K, H, B, G, E, D	56	MPA2
ventil KS, NS, HS, DS	56	–
rezervní pozice L	24	44
deska pro redukci tlaku (MPA2)	180	
QSM-M7-4-I	6	
QSM-M7-6-I	5	
QS-G¼-8-I	22	
QS-G¼-10-I	23	
QS-½-12	22	
QS-½-16	13	

Ventilové terminály MPA-F

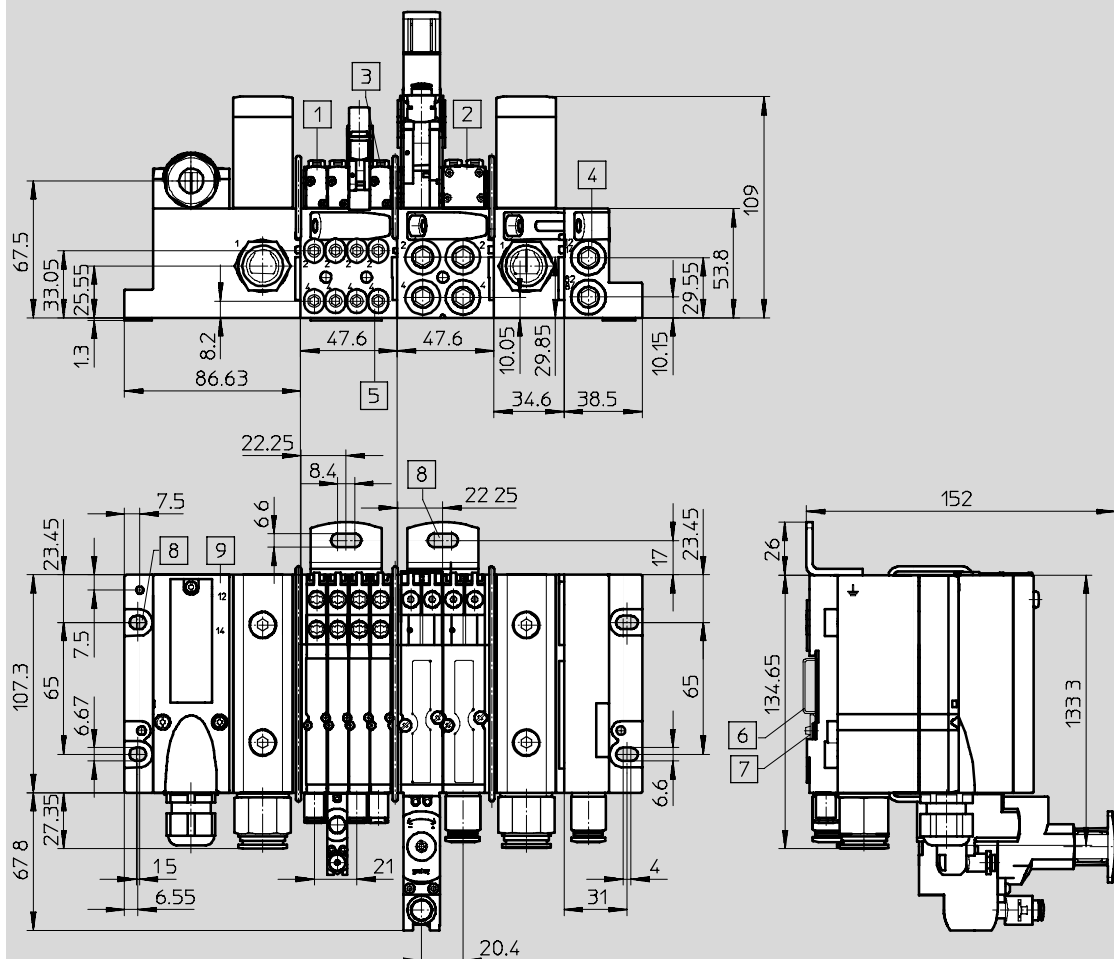
technické údaje

FESTO

Rozměry

modely CAD ke stažení → www.festo.cz/engineering

ventilový terminál s připojením vícepólovým konektorem



- | | | |
|---------------------------------|---|-------------------------|
| 1 elektromagnetický ventil MPA1 | 4 napájení řídicím tlakem, odvětrání řídicího tlaku | 7 upevnění na lištu DIN |
| 2 elektromagnetický ventil MPA2 | 5 pracovní výstupy | 8 upevňovací otvory |
| 3 pomocné ruční ovládání | 6 lišta DIN | 9 vícepólové připojení |

Ventilové terminály MPA-F

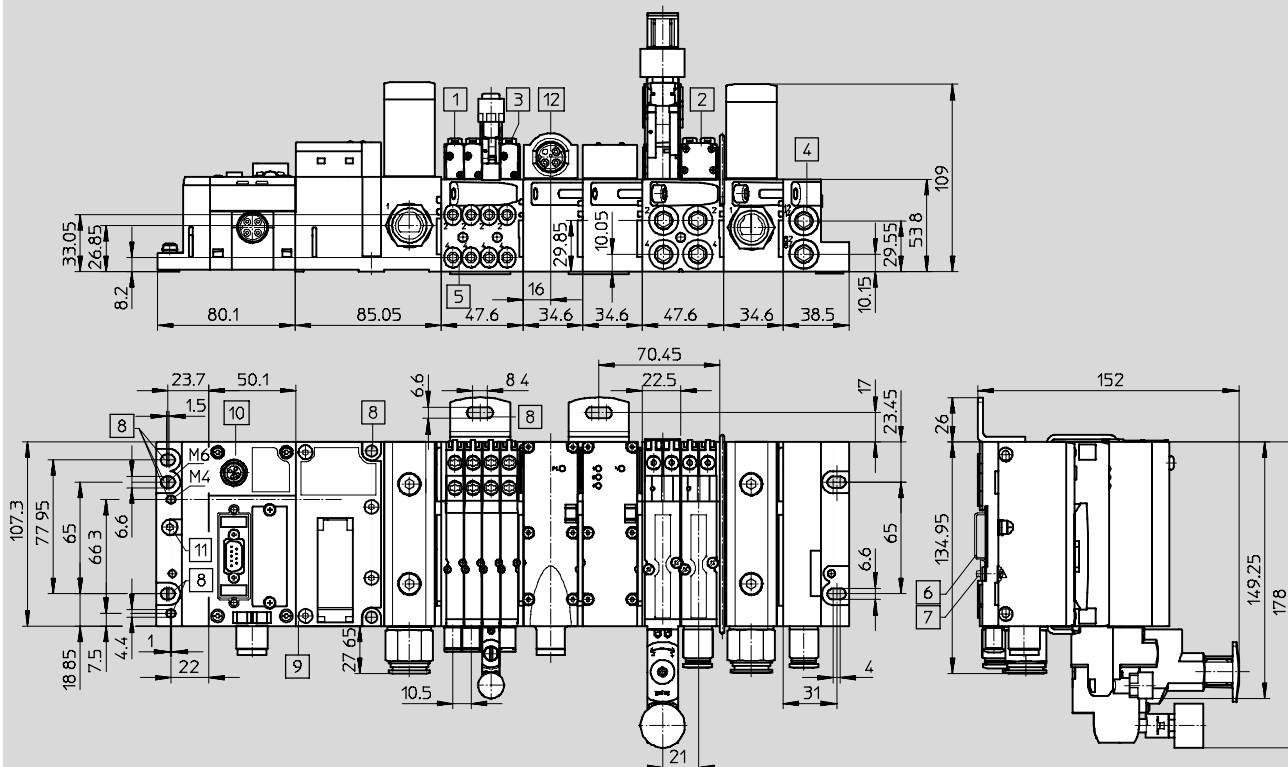
technické údaje

FESTO

Rozměry

modely CAD ke stažení → www.festo.cz/engineering

ventilový terminál s připojením na síť

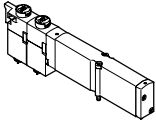
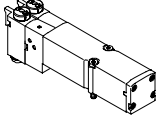





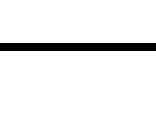







- | | | | |
|--|-------------------------|-----------------------------|------------------------------|
| 1 elektromagnetický ventil MPA1 | 5 pracovní výstupy | 8 upevňovací otvory | 11 zemnicí šroub |
| 2 elektromagnetický ventil MPA2 | 6 lišta DIN | 9 pneumatické rozhraní MPAF | 12 elektrická napájecí deska |
| 3 pomocné ruční ovládání | 7 upevnění na lištu DIN | 10 modul CPX | |
| 4 napájení řídicím tlakem,
odvětrání řídicího tlaku | | | |

Ventilové terminály MPA-F

příslušenství

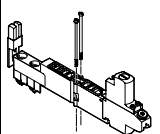
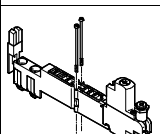
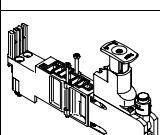
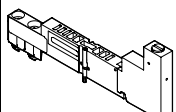




FESTO

Údaje pro objednávky – samostatný ventil pro přípojovací desky				
	kód	funkce ventilu	č. dílu	typ
	M	ventil 5/2, monostabilní	533342	VMPA1-M1H-M-PI
			537952	VMPA2-M1H-M-PI
	J	ventil 5/2, impulsní	533343	VMPA1-M1H-J-PI
			537953	VMPA2-M1H-J-PI
	N	2x ventil 3/2, v klidu otevřen	533348	VMPA1-M1H-N-PI
			537958	VMPA2-M1H-N-PI
	NS	2x ventil 3/2, v klidové poloze otevřen, návrat do základní polohy mechanickou pružinou	556839	VMPA1-M1H-NS-PI
			568655	VMPA2-M1H-NS-PI
	W	1x ventil 3/2, v klidu otevřen, vnější napájení tlakem	540050	VMPA1-M1H-W-PI
			540051	VMPA2-M1H-W-PI
	K	2x ventil 3/2, v klidu uzavřen	533347	VMPA1-M1H-K-PI
			537957	VMPA2-M1H-K-PI
	KS	2x ventil 3/2, v klidové poloze uzavřen, návrat do základní polohy mechanickou pružinou	556838	VMPA1-M1H-KS-PI
			568656	VMPA2-M1H-KS-PI
	H	2x ventil 3/2, 1x v klidu otevřen 1x v klidu uzavřen	533349	VMPA1-M1H-H-PI
			537959	VMPA2-M1H-H-PI
	HS	2x ventil 3/2, 1x v klidu otevřen 1x v klidu uzavřen, návrat do základní polohy mechanickou pružinou	556840	VMPA1-M1H-HS-PI
			568658	VMPA2-M1H-HS-PI
	B	ventil 5/3, ve střední poloze pod tlakem	533344	VMPA1-M1H-B-PI
			537954	VMPA2-M1H-B-PI
	G	ventil 5/3, ve střední poloze uzavřen	533345	VMPA1-M1H-G-PI
			537955	VMPA2-M1H-G-PI
	E	ventil 5/3, ve střední poloze odvětrán	533346	VMPA1-M1H-E-PI
			537956	VMPA2-M1H-E-PI
	X	1x ventil 3/2, v klidu uzavřen, vnější napájení tlakem	534415	VMPA1-M1H-X-PI
			537961	VMPA2-M1H-X-PI
	D	2x ventil 2/2, v klidu uzavřen	533350	VMPA1-M1H-D-PI
			537960	VMPA2-M1H-D-PI
	DS	2x ventil 2/2, v klidové poloze uzavřen, návrat do základní polohy mechanickou pružinou	556841	VMPA1-M1H-DS-PI
			568657	VMPA2-M1H-DS-PI
	I	2x ventil 2/2, 1x v klidu uzavřen 1x v klidu uzavřen, reverzibilní	543605	VMPA1-M1H-I-PI
			543703	VMPA2-M1H-I-PI

Ventilové terminály MPA-F

příslušenství

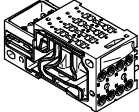
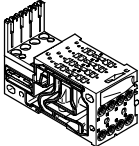
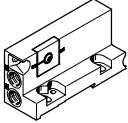
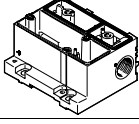
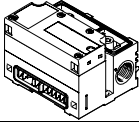
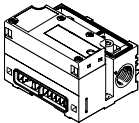
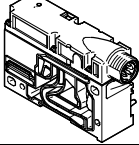
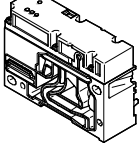
FESTO

Údaje pro objednávky						
	kód	popis		vstupní tlak 1 [bar]	č. dílu	typ
desky pro redukci tlaku						
	PF	MPA1, rozhraní M5, nepohyblivé	připojení 1	0,5 ... 5	564911	VMPA1-B8-R1-M5-06
	PA			0,5 ... 8,5	564908	VMPA1-B8-R1-M5-10
	PH		výstup 2	2 ... 5	564912	VMPA1-B8-R2-M5-06
	PC			2 ... 8,5	564909	VMPA1-B8-R2-M5-10
	PG		výstup 4	2 ... 5	564913	VMPA1-B8-R3-M5-06
	PB			2 ... 8,5	564910	VMPA1-B8-R3-M5-10
	PF	MPA1, rozhraní M5, otočné	připojení 1	0,5 ... 5	549052	VMPA1-B8-R1C2-C-06
	PA			0,5 ... 8,5	543339	VMPA1-B8-R1C2-C-10
	PH		výstup 2	2 ... 5	549053	VMPA1-B8-R2C2-C-06
	PC			2 ... 8,5	543340	VMPA1-B8-R2C2-C-10
	PG		výstup 4	2 ... 5	549054	VMPA1-B8-R3C2-C-06
	PB			2 ... 8,5	543341	VMPA1-B8-R3C2-C-10
	PF	MPA2, vložka 10 mm	připojení 1	0,5 ... 5	549055	VMPA2-B8-R1C2-C-06
	PA			0,5 ... 8,5	543342	VMPA2-B8-R1C2-C-10
	PH		výstup 2	2 ... 5	549056	VMPA2-B8-R2C2-C-06
	PC			2 ... 8,5	543343	VMPA2-B8-R2C2-C-10
	PG		výstup 4	2 ... 5	549057	VMPA2-B8-R3C2-C-06
	PB		2 ... 8,5	543344	VMPA2-B8-R3C2-C-10	
	PN	MPA2, vložka 10 mm, lze otočit	výstup 2	0,5 ... 5	549113	VMPA2-B8-R6C2-C-06
	PL			0,5 ... 8,5	543347	VMPA2-B8-R6C2-C-10
	PM		výstup 4	0,5 ... 5	549114	VMPA2-B8-R7C2-C-06
	PK			0,5 ... 8,5	543348	VMPA2-B8-R7C2-C-10
desky pro blokování tlaku						
	PS	MPA1, připojení 1 a 12/14, provozní tlak 3,0 ... 8,0 barů			567805	VMPA1-HS
manometry pro redukční desky						
	VE	MPA1, rozhraní M5, otočné	zobrazovací jednotka bar	0,5 ... 8,5	132340	MA-15-10-M5
	VD		zobrazovací jednotka psi	0,5 ... 8,5	132341	MA-15-145-M5-PSI
	T	MPA2, připojení pro vložku 10 mm	zobrazovací jednotka bar/psi	0,5 ... 8,5	543487	PAGN-26-16-P10
				0,5 ... 5	543488	PAGN-26-10-P10
závitové adaptéry						
	-	pro redukční ventily MPA2, připojení pro vložku 10 mm na závit G1/8			565811	QSP-10-G1/8
uzavírací šroubení s nástrčnou koncovkou						
	-	pro MPA1, rozhraní M5, nepohyblivé			153291	QSK-M5-4

Ventilové terminály MPA-F

příslušenství

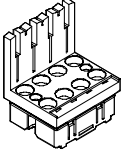

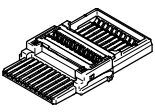
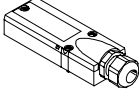
FESTO

Údaje pro objednávky				
název		č. dílu	typ	
připojovací desky – bez elektrického propojení				
	pro vícepólové připojení/síť	čtyři pozice pro ventily MPA1	544402	VMPAF-AP-4-1
		dvě pozice pro ventily MPA2	544403	VMPAF-AP-2-2
	pro vícepólové připojení/síť, kanál 1 uzavřen	čtyři pozice pro ventily MPA1	547504	VMPAF-AP-4-1-T1
		dvě pozice pro ventily MPA2	547505	VMPAF-AP-2-2-T0
připojovací desky – vč. elektrického propojení a elektronického modulu				
	pro síť	čtyři pozice pro ventily MPA1	547492	VMPAF-AP-4-1-EMS-8
		dvě pozice pro ventily MPA2	547493	VMPAF-AP-2-1-EMS-4
	pro vícepólové připojení	osm elektromagnetických cívek MPA1	547494	VMPAF-AP-4-1-EMM-8
		čtyři elektromagnetické cívky MPA2	547495	VMPAF-AP-2-1-EMM-4
		čtyři elektromagnetické cívky MPA1	547496	VMPAF-AP-4-1-EMM-4
dvě elektromagnetické cívky MPA2	547497	VMPAF-AP-2-1-EMM-2		
pravé koncové desky				
	pravá koncová deska, s přepínačem pro provoz s vnitřním nebo vnějším přívodem řídicího tlaku		544401	VMPAF-FB-EPR
elektrické moduly pro vícepólové připojení				
	bez odvětrávací desky, bez plochého tlumiče hluku		544400	VMPAF-MPM-EPL
pneumatická rozhraní pro napájecí bloky CPX z plastu				
	bez odvětrávací desky, bez plochého tlumiče hluku		544399	VMPAF-FB-EPL
	bez odvětrávací desky, bez plochého tlumiče hluku, s integrovaným čidlem tlaku pro kanál 1		547491	VMPAF-FB-EPL-PS
pneumatická rozhraní pro napájecí bloky CPX z kovu				
	bez odvětrávací desky, bez plochého tlumiče hluku		552279	VMPAF-FB-EPLM
	bez odvětrávací desky, bez plochého tlumiče hluku, s integrovaným čidlem tlaku pro kanál 1		552280	VMPAF-FB-EPLM-PS
elektrické napájecí desky				
	připojení konektorem M18, 3 piny		545349	VMPAF-FB-SP-V
	připojení konektorem 7/8", 5 pinů		545351	VMPAF-FB-SP-7/8-V-5POL
	připojení konektorem 7/8", 4 piny		545350	VMPAF-FB-SP-7/8-V-4POL
tlaková čidla				
	ke sledování provozního tlaku v kanálu 1		545352	VMPAF-FB-PS-1
	ke sledování tlaku v odvětrávacích kanálech 3 a 5		545353	VMPAF-FB-PS-3/5
	ke sledování vnějšího procesního tlaku		545354	VMPAF-FB-PS-P1

Ventilové terminály MPA-F

příslušenství

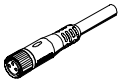
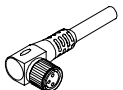


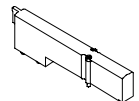


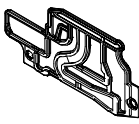
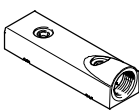
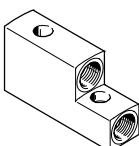
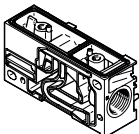
FESTO

Údaje pro objednávky				
název			č. dílu	typ
elektronické moduly				
	pro připojení na síť, bez galvanického oddělení	4 cívky MPA2	537983	VMPA2-FB-EMS-4
		8 cívek MPA1	533360	VMPA1-FB-EMS-8
	pro připojení na síť, s galvanických oddělením	4 cívky MPA2	537984	VMPA2-FB-EMG-4
		8 cívek MPA1	533361	VMPA1-FB-EMG-8
	pro připojení na síť, bez galvanického oddělení, s rozšířenou diagnostikou	4 cívky MPA2	543332	VMPA2-FB-EMS-D2-4
		8 cívek MPA1	543331	VMPA1-FB-EMS-D2-8
	pro připojení na síť, s galvanickým oddělením, s rozšířenou diagnostikou	4 cívky MPA2	543334	VMPA2-FB-EMG-D2-4
		8 cívek MPA1	543333	VMPA1-FB-EMG-D2-8
	pro modulární vícepólové připojení (MPM)	2 cívky MPA2	537985	VMPA2-MPM-EMM-2
		4 cívky MPA2	537986	VMPA2-MPM-EMM-4
4 cívky MPA1		537987	VMPA1-MPM-EMM-4	
8 cívek MPA1		537988	VMPA1-MPM-EMM-8	
elektrická propojení pro vícepólové připojení				
	pro propojovací desku	2 cívky MPA2	544413	VMPAF-MPM-EV-AP-2
		4 cívky MPA1, MPA2	544414	VMPAF-MPM-EV-AP-4
		8 cívek MPA1	544515	VMPAF-MPM-EV-AP-8
	pro pneumatickou napájecí desku	VMPAF-FB-SP-P	544416	VMPAF-MPM-EV-SP
elektrická propojení pro připojení na síť				
	pro propojovací desku		544417	VMPAF-FB-EV-AP
	pro pneumatickou napájecí desku		544418	VMPAF-FB-EV-SP-P
	pro elektrickou napájecí desku nebo čidlo tlaku		544419	VMPAF-FB-EV-SP-E
vícepólová připojení, elektrická				
	kryt bez propojovacího kabelu pro vlastní připojení		533198	VMPA-KMS-H
	připojovací kabel PVC pro 8 cívek ventilů	2,5 m	533195	VMPA-KMS1-8-2,5
		5 m	533196	VMPA-KMS1-8-5
		10 m	533197	VMPA-KMS1-8-10
	připojovací kabel PVC pro 24 cívky ventilů	2,5 m	533192	VMPA-KMS1-24-2,5
		5 m	533193	VMPA-KMS1-24-5
		10 m	533194	VMPA-KMS1-24-10
	připojovací kabel PUR pro 8 cívek ventilů, vhodný pro energetický řetěz	2,5 m	533504	VMPA-KMS2-8-2,5-PUR
		5 m	533505	VMPA-KMS2-8-5-PUR
		10 m	533506	VMPA-KMS2-8-10-PUR
	připojovací kabel PUR pro 24 cívky ventilů, vhodný pro energetický řetěz	2,5 m	533501	VMPA-KMS2-24-2,5-PUR
		5 m	533502	VMPA-KMS2-24-5-PUR
		10 m	533503	VMPA-KMS2-24-10-PUR

Ventilové terminály MPA-F

příslušenství

FESTO


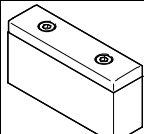
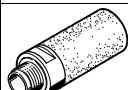
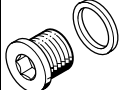
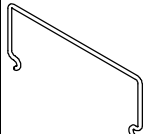
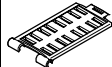

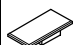

Údaje pro objednávky				
název			č. dílu	typ
samostatná připojení, elektrická				
	zásuvky s kabelem	2,5 m	158960	SIM-M8-4GD-2,5-PU
		5 m	158961	SIM-M8-4GD-5-PU
	zásuvky s kabelem	2,5 m	158962	SIM-M8-4WD-2,5-PU
		5 m	158963	SIM-M8-4WD-5-PU
	spojovací kabely, přímá zásuvka	2,5 m	541342	NEBU-M8G4-K-2.5-LE4
		5 m	541343	NEBU-M8G4-K-5-LE4
	spojovací kabely, úhlová zásuvka	2,5 m	541344	NEBU-M8W4-K-2.5-LE4
		5 m	541345	NEBU-M8W4-K-5-LE4
krytky				
	krycí desky na pozici pro ventil ¹⁾	velikost 1	533351	VMPA1-RP
		velikost 2	537962	VMPA2-RP
	kryty pro pomocné ruční ovládání, tlačítko (10 kusů)		540897	VMPA-HBT-B
	kryty pro pomocné ruční ovládání, zakryté (10 kusů)		540898	VMPA-HBV-B
oddělovací těsnění pro připojovací bloky				
	oddělovací těsnění	žádný oddělený kanál	544406	VMPAF-DP
		kanál 1 oddělen	544407	VMPAF-DP-P
		kanály 3/5 odděleny	544408	VMPAF-DP-RS
		kanály 1 a 3/5 odděleny	544409	VMPAF-DP-PRS
odvětrávací díly				
	pro levou koncovou desku nebo napájecí modul, pro svedené odvětrání, kanály 3/5 společně		544411	VMPAF-AP-1
	pro levou koncovou desku nebo napájecí modul, pro svedené odvětrání, kanál 3 a kanál 5 odděleně		544412	VMPAF-AP-2
napájecí moduly				
	bez tlumiče hluku, bez odvětrávací desky		544404	VMPAF-FB-SP-P

1) přiložena lepicí etiketa

Ventilové terminály MPA-F

příslušenství

FESTO

Údaje pro objednávky				
název			č. dílu	typ
nástrčná šroubení pro přípojevací desky, pneumatická rozhraní, napájecí desky				
	vnější závit M7, pro hadici s vnějším Ø	4 mm (10 kusů)	153319	QSM-M7-4-I
		6 mm (10 kusů)	153321	QSM-M7-6-I
	vnější závit G¼, pro hadici s vnějším Ø	8 mm (10 kusů)	186110	QS-G¼-8-I
		10 mm (10 kusů)	186112	QS-G¼-10-I
		vnější závit G½, pro hadici s vnějším Ø	12 mm (10 kusů)	186104
		16 mm (10 kusů)	186105	QS-G1/2-16
tlumiče hluku				
	ploché tlumiče hluku pro levou koncovou desku nebo napájecí modul		544410	VMPAF-APU
	tlumič hluku, přípojevací závit G¼		165004	UC-¼
záslepky				
	závit M7		174309	B-M7
	závit G¼		3569	B-¼
	závit G½		3571	B-½
držáky popisových štítků				
	držáky pro držáky štítků, 10 kusů		544421	VMPAF-STH
	držáky štítků pro přípojevací bloky, pro IBS; 10 kusů		544422	VMPAF-ST1
	držáky štítků pro přípojevací bloky, průhledné, pro papírový štítek, 10 kusů		546228	VMPAF-ST1T
popisové štítky				
	popisové štítky 9 x 20, 20 kusů v rámečku		18182	IBS-9x20
Údaje pro objednávky				
název			č. dílu	typ
dokumentace pro uživatele				
	pneumatická část MPA-F	němčina	547525	P.BE-MPAF-DE
		angličtina	547526	P.BE-MPAF-EN
		francouzština	547528	P.BE-MPAF-FR
		španělština	547527	P.BE-MPAF-ES
		italština	547529	P.BE-MPAF-IT
		švédština	547530	P.BE-MPAF-SV
		popis elektrické části MPA (pneumatické moduly, tlakové snímače, proporcionální redukční ventily atd.)	němčina	562112
	angličtina		562113	P.BE-MPA-Elektronik-EN
	francouzština		562115	P.BE-MPA-Elektronik-FR
	španělština		562114	P.BE-MPA-Elektronik-ES
	italština		562116	P.BE-MPA-Elektronik-IT
	švédština		562117	P.BE-MPA-Elektronik-SV