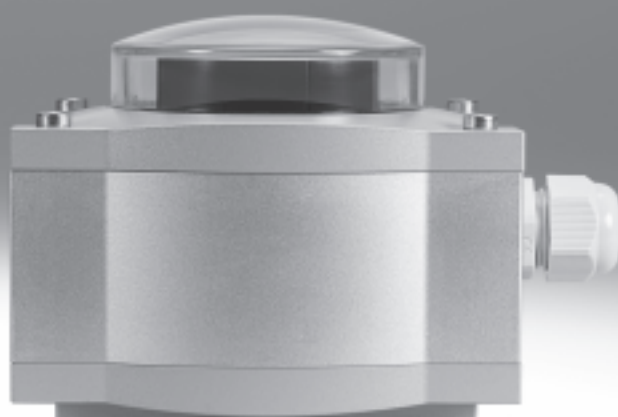


## Sensorboxy SRAP, analogové

**FESTO**



# Sensorboxy SRAP, analogové

technické údaje

FESTO

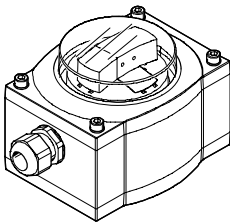
## Všeobecné údaje

Analogové sensorboxy pro více funkcí. Analogový sensorbox slouží ke sledování polohy kyvných pohonů, kterou hlásí pomocí analogového výstupního signálu 4 ... 20 mA do řídicího systému.

## Výhody

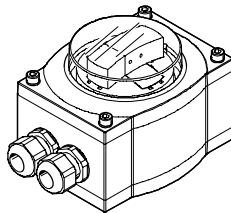
- Montáž a uvedení do provozu: bez montážního příslušenství lze namontovat přímo na kyvný pohon DFPB, funkcí Teach-in lze podle potřeby nastavit nulový bod v rozsahu 0 – 270°.
- Pod dohledem i na dálku: barevná indikace aktuální polohy kyvného pohonu.
- Inovativní, protože je inteligentní: reference na skutečný úhel kyvu využívá optimálně výstupní rozsah.
- Robustní a zabezpečené proti explozi: s kovovým tělesem, odolným korozi a vodotěsným, odolá také náročnému a agresivnímu prostředí, i s nebezpečím výbuchu.
- Necitlivost na vibrace. Neustále poskytují stabilní signál, protože mezi hřídelí a čidlem nedochází ke kontaktu.
- Rychlá a jednoduchá integrace do stávajících systémů, protože analogový výstupní signál se běžně používá.
- Náklady a úspora času, protože elektrické napájení sensorboxu a elektromagnetického ventilu je společné.
- V kombinaci s ventilem 5/3 může znamenat úsporné řešení ve srovnání s pozicionérem.
- Festo know-how v automatizaci: koncepce a řešení kompletně od jednoho dodavatele.
- Odolnost tohoto výrobku médiím zjistíte na adrese → [www.festo.com](http://www.festo.com).

### 1 průchodka pro kabel



- elektrické napájení pouze pro sensorbox

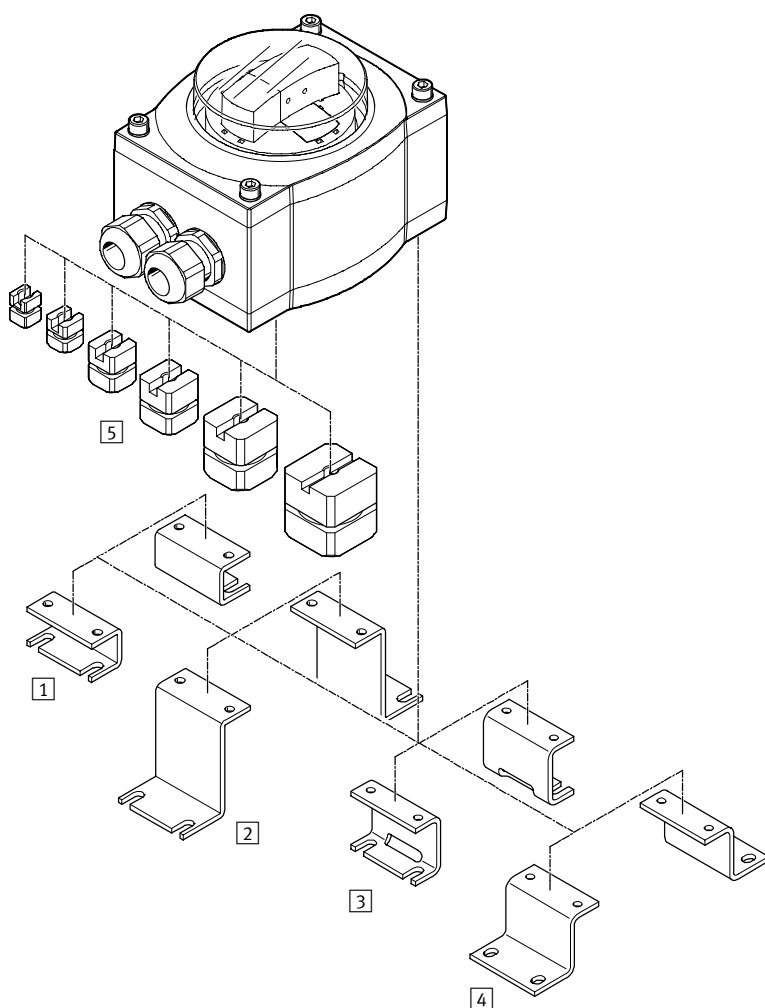
### 2 průchodky pro kabely



- společné elektrické napájení pro sensorbox a elektromagnetický ventil

# Sensorboxy SRAP, analogové

přehled periférií



Upevňovací prvky a příslušenství			
	krátký popis	→ strana/internet	
1	adaptační sady DASB-P1-HA-SB <sup>1)</sup>	připojovací obrazec 30x80 mm, výška 20 mm	9
2	adaptační sady DASB-P1-HL-SB	připojovací obrazec 30x130 mm, výška 50 mm	9
3	adaptační sady DASB-P1-HB-SB	připojovací obrazec 30x80 mm, výška 30 mm	9
4	adaptační sady DASB-P1-HC-SB	připojovací obrazec 30x130 mm, výška 30 mm	9
5	spojky DARQ-C-S9	k přímé montáži na kyvné pohony DFPB	9
	spojky DARQ-C-S11	k přímé montáži na kyvné pohony DFPB	9
	spojky DARQ-C-S14	k přímé montáži na kyvné pohony DFPB	9
	spojky DARQ-C-S17	k přímé montáži na kyvné pohony DFPB	9
	spojky DARQ-C-S22	k přímé montáži na kyvné pohony DFPB	9
	spojky DARQ-C-S27	k přímé montáži na kyvné pohony DFPB	9

1) Volitelně lze použít adaptační sadu DASB-P1-HA-SB na všechny pohony DFPB.

# Sensorboxy SRAP, analogové

typové značení

FESTO

SRAP - M - CA1 - BB270 - 1 - A - T2P20 - EX2

## funkce

SRAP	analogový sensorbox
------	---------------------

## provedení výrobku

M	převážně kov
---	--------------

## konstrukce

C	sensorbox
---	-----------

## mechanické rozhraní

A1	přímá montáž, přípojovací obrazec 30x80 mm
----	---

## způsob indikace

-	bez indikace
BB	indikace polohy modrá/černá
GR	indikace polohy zelená/červená
YB	indikace polohy žlutá/černá

## rozsah měření

270	0 ... 270°
-----	------------

## jmenovité napájecí napětí

1	24 V DC
---	---------

## elektrický výstup

A	4 ... 20 mA
---	-------------

## elektrické připojení

T	svorkovnice
---	-------------

## připojení ventilu

-	bez
2	je

## průchodky pro kabel

M20	M20x1,5 kov
P20	M20x1,5 polymer

## rozsah teploty

-	standard -20 ... +80 °C
---	-------------------------

## certifikát EU

-	bez zadání
EX2	II 3GD

## Sensorboxy SRAP, analogové

technické údaje

- Analogový sensorbox snímá nejen otevřenou/zavřenou polohu kyvného pohonu, ale také detekuje celkový kyvný rozsah a přenáší jej zpět prostřednictvím analogového signálu do řídicího systému.
- Použitá čidla vychází z osvědčené technologie Hall 2D.



Obecné technické údaje		
rozsah nastavení snímání úhlu	[°]	0 ... 270
vychází z norem		VDI/VDE 3845 (NAMUR)
tvar		hranatý
montážní poloha		libovolná
měřená veličina		úhel otáčení
princíp snímání		magnetické Hallovo čidlo
možnosti nastavení		učení se (teach-in) funkce učení se (teach-in) elektrickým signálem
proud naprázdno	[mA]	12 ... 20
analogový výstup	[mA]	4 ... 20
opakovatelná přesnost analogového výstupu		+/- 1 stupeň
rozsah napájecího napětí	stejnoseměrné napětí DC [V]	15 ... 30
izolační napětí	[V]	50
odolnost napěťovým špičkám	[kV]	0,8
odolnost zkratu		ano
odolnost přetížení		ano
ochrana proti přepólování		pro všechna elektrická připojení
elektrické připojení		9 pinů šroubovací svorky konektorem
průchodky pro kabel		M20x1,5
max. délka kabelu	[m]	30
přípustný průměr kabelu	[mm]	5 ... 13
jmenovitý průřez vodičů pro připojení	[mm <sup>2</sup> ]	2,5
hmotnost výrobku	[g]	1000
materiál tělesa		tvárný legovaný hliník
upozornění k materiálu		odpovídá RoHS

# Sensorboxy SRAP, analogové

technické údaje

FESTO

Provozní a okolní podmínky	
certifikáty	C-Tick
	c UL us - Recognized (OL)
	RCM Mark
teplota okolí	[°C] -20 ... +80 °C
stupeň krytí	IP65
značka CE (viz prohlášení o shodě)	dle směrnice EU-EMV
třída krytí	III
třída znečištění	3
třída odolnosti korozi KBK <sup>1)</sup>	3

1) Třída odolnosti korozi 3 dle normy Festo 940 070: konstrukční díly s přísnými nároky na odolnost korozi. Vnější viditelné části s přímým kontaktem s okolní pro průmysl běžnou atmosférou respektive látkami, jako jsou ředidla a čisticí prostředky, s požadavky především na funkci povrchu.

Provozní a okolní podmínky s ochranou proti explozi	
certifikáty	C-Tick
	c UL us - Recognized (OL)
	RCM Mark
teplota okolí	[°C] -20 ... +80 °C
stupeň krytí	IP65
značka CE (viz prohlášení o shodě)	dle směrnice EU-EMV
	dle směrnice EU pro ochranu proti výbuchu (ATEX)
kategorie ATEX pro plyn	II 3G
ochrana proti zapálení a výbuchu plynu	Ex nA IIC T5 X Gc
kategorie ATEX pro prach	II 3D
ochrana proti zapálení a výbuchu prachu	Ex tc IIIC T90°C X Dc IP65
teplota okolí Ex	-20 °C ≤ Ta ≤ +80 °C
certifikát proti výbuchu mimo EU	EPL Dc (RU)
	EPL Gc (RU)
třída krytí	III
třída znečištění	3
odolnost korozi KBK <sup>1)</sup>	3

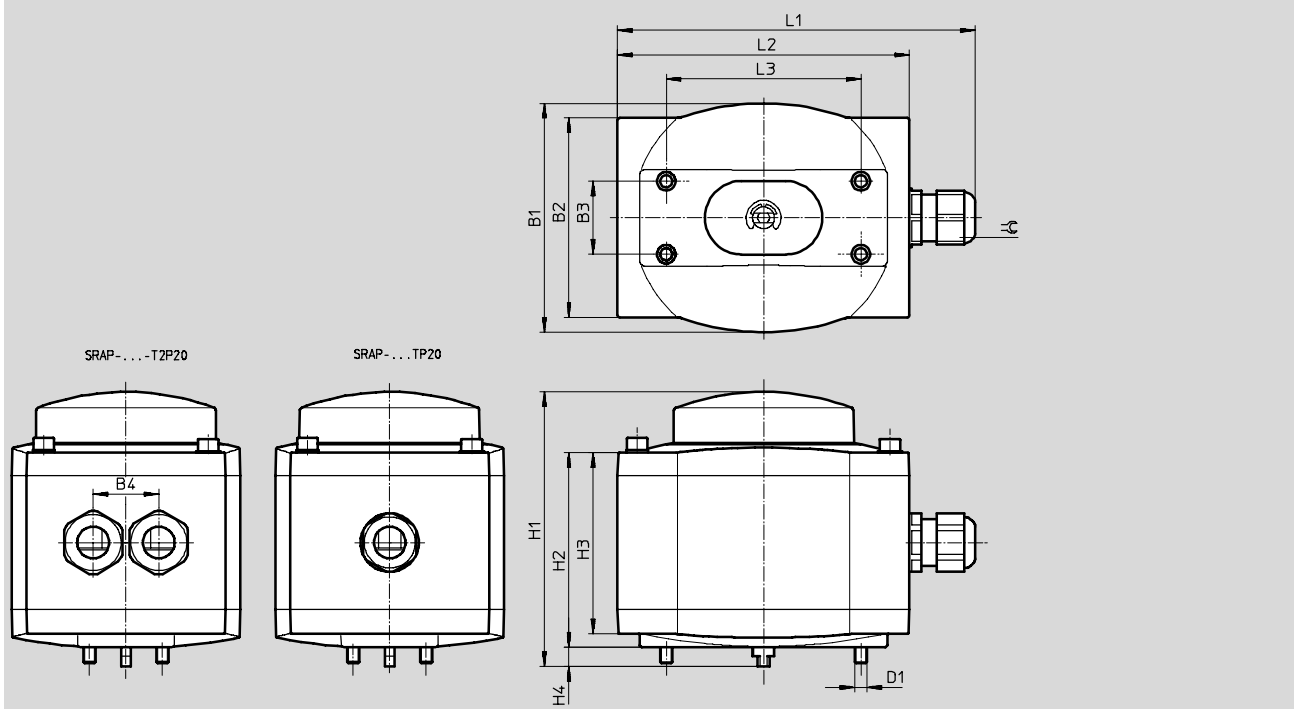
1) Třída odolnosti korozi 3 dle normy Festo 940 070: konstrukční díly s přísnými nároky na odolnost korozi. Vnější viditelné části s přímým kontaktem s okolní pro průmysl běžnou atmosférou respektive látkami, jako jsou ředidla a čisticí prostředky, s požadavky především na funkci povrchu.

# Sensorboxy SRAP, analogové

technické údaje

Rozměry

modely CAD ke stažení → [www.festo.com](http://www.festo.com)

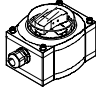
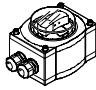


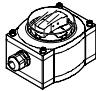
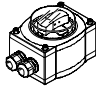
typ	B1	B2 ±1	B3	B4	D1	H1	H2	H3	H4	L1	L2 ±1	L3	☞
SRAP-M-CA1-BB270-1-A-TP20	94	82	30	-	M5	112,7	80	74,5	7,8	148	120	80	24
SRAP-M-CA1-BB270-1-A-TP20-EX2										147			22
SRAP-M-CA1-GR270-1-A-TM20													148
SRAP-M-CA1-GR270-1-A-TP20										147			
SRAP-M-CA1-GR270-1-A-TP20-EX2													148
SRAP-M-CA1-YB270-1-A-TM-20										147			
SRAP-M-CA1-YB270-1-A-TP-20													148
SRAP-M-CA1-YB270-1-A-TP-20-EX2										147			
SRAP-M-CA1-GR270-1-A-T2P20													148
SRAP-M-CA1-GR270-1-A-T2P20-EX2										148			
SRAP-M-CA1-270-1-A-T2P20													148
SRAP-M-CA1-270-1-A-T2P20-EX2										148			

## Sensorboxy SRAP, analogové

technické údaje

**FESTO**

Údaje pro objednávky sensorboxy SRAP, analogové, bez ochrany proti výbuchu			
	indikátory polohy	č. dílu	typ
	modrá / černá	568236	SRAP-M-CA1-BB270-1-A-TP20
	červená / zelená	568238	SRAP-M-CA1-GR270-1-A-TM20
	červená / zelená	568239	SRAP-M-CA1-GR270-1-A-TP20
	žlutá / černá	568242	SRAP-M-CA1-YB270-1-A-TM20
	žlutá / černá	568243	SRAP-M-CA1-YB270-1-A-TP20
	červená / zelená	568246	SRAP-M-CA1-GR270-1-A-T2P20
	bez indikace	570527	SRAP-M-CA1-270-1-A-T2P20

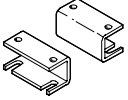
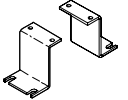
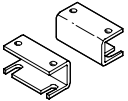
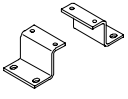
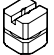


Údaje pro objednávky sensorboxů SRAP, analogové s ochranou proti výbuchu			
	indikátory polohy	č. dílu	typ
	modrá / černá	568237	SRAP-M-CA1-BB270-1-A-TP20-EX2
	červená / zelená	568241	SRAP-M-CA1-GR270-1-A-TP20-EX2
	žlutá / černá	568245	SRAP-M-CA1-YB270-1-A-TP20-EX2
	červená / zelená	568247	SRAP-M-CA1-GR270-1-A-T2P20-EX2
	bez indikace	570528	SRAP-M-CA1-270-1-A-T2P20-EX2



# Sensorboxy SRAP, analogové

příslušenství

FESTO

Rozměry a údaje pro objednávky			
	krátký popis	č. dílu	typ
<b>adaptační sady</b>			
	<ul style="list-style-type: none"> <li>• adaptační sada pro DAPS a DFPB</li> <li>• výška hřídele 20 mm, připojovací obrazec 80x30 mm</li> </ul>	568275	DASB-P1-HA-SB
	<ul style="list-style-type: none"> <li>• adaptační sada pro pohony od jiných výrobců</li> <li>• výška hřídele 50 mm, připojovací obrazec 130x30 mm</li> </ul>	568276	DASB-P1-HL-SB
	<ul style="list-style-type: none"> <li>• adaptační sada pro DAPS</li> <li>• výška hřídele 30 mm, připojovací obrazec 80x30 mm</li> </ul>	572418	DASB-P1-HB-SB
	<ul style="list-style-type: none"> <li>• adaptační sada pro DAPS</li> <li>• výška hřídele 30 mm, připojovací obrazec 130x30 mm</li> </ul>	572419	DASB-P1-HC-SB
<b>spojky</b>			
	spojky pro přímou montáž sensorboxu SRAP na kyvný pohon DFPB technické údaje → internet: DFPB	568674	DARQ-C-S9
		568675	DARQ-C-S11
		568676	DARQ-C-S14
		568677	DARQ-C-S17
		568678	DARQ-C-S22
		568679	DARQ-C-S27
<b>průchodky pro kabely</b>			
	průchodka pro kabel M20x1,5 z polymeru	568278	NETC-P-M20-P4
	průchodka pro kabel M20x1,5 z kovu	568279	NETC-M-M20-P4