

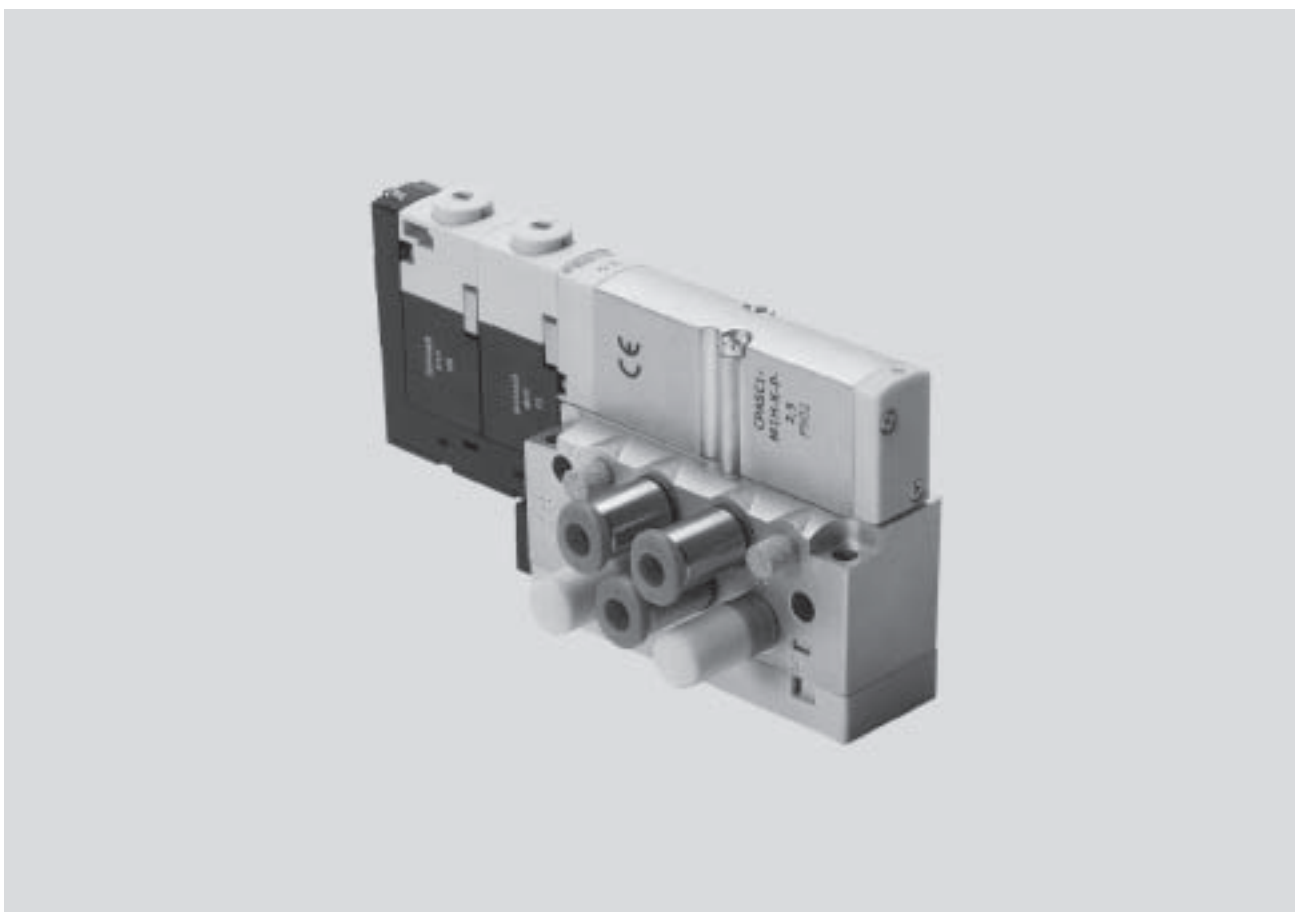


- prostorově úsporné díky malým rozměrům ventilů
- snadná výměna ventilu
- pomocné ruční ovládání a indikace stavu sepnutí LED diodami
- průtok až 180 l/min
- mnoho možností pneumatického a elektrického připojení
- lze použít také jako modulární ventilový terminál

Elektromagnetické ventily CPASC1/PPSC1, Smart Cubic

hlavní údaje

FESTO



Inovační

- malý kompaktní ventil pro nejrůznější pneumatické úlohy
- vysoká přizpůsobivost při návrhu, montáži i v samotném provozu
- mnoho volitelných funkcí ventilu, také ventily pro řešení vakuových úloh
- široké spektrum optimálně přizpůsobeného příslušenství pro průtoky až do 180 l/min

Ventily jsou totožné s ventily ventilového terminálu CPASC1. Tak je zjednodušen návrh, objednávky i skladování.

Variabilní

- přizpůsobivost pneumatických pracovních připojení řeší individuální požadavky, které se vyskytnou v praxi
- hadice lze připojit na ventil nebo na připojovací blok
- rozmanitá technika elektrického připojení při napájecím napětí 24 V DC

Bezpečné

- pomocné ruční ovládání
- dlouhá životnost díky osvědčeným šoupátkovým ventilům
- robustní kovová tělesa a připojovací závity
- kratší prostoje díky indikaci stavu sepnutí LED v každé pozici

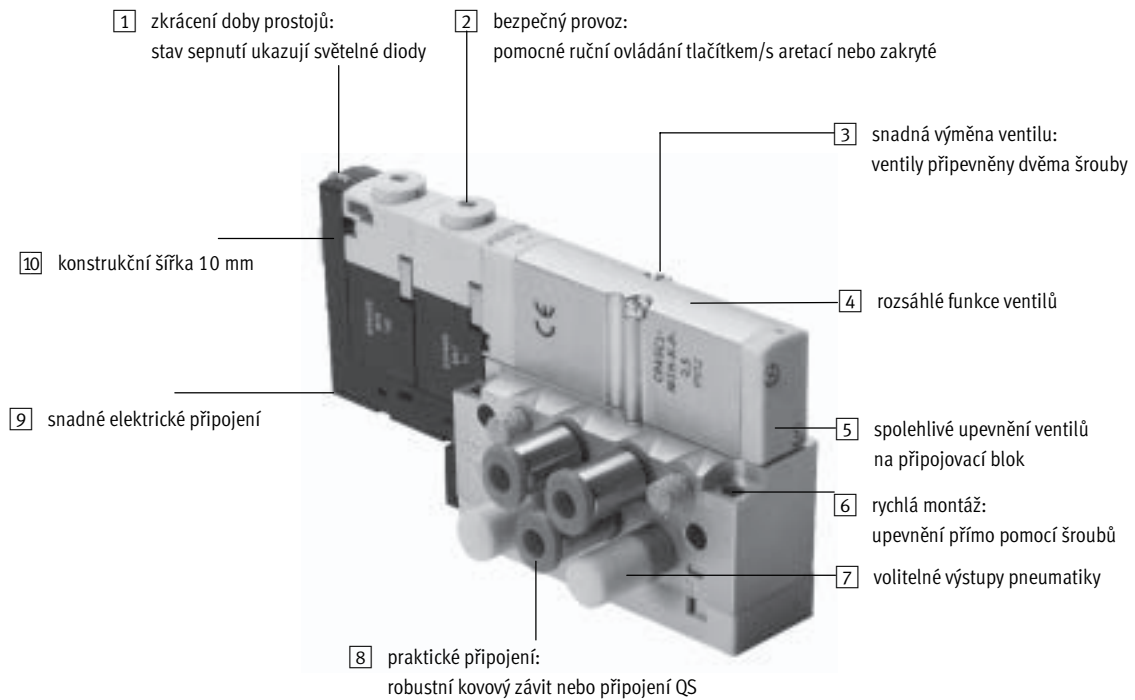
Snadná montáž

- kompletně namontovaný, otestovaný ventil
- minimální náklady na objednávku, montáž a uvedení do provozu
- lze montovat přímo
- spolehlivý servisní zásah díky našroubovaným ventilům na kovovém připojovacím bloku

Elektromagnetické ventily CPASC1/PPSC1, Smart Cubic

hlavní údaje

FESTO



Ventily optimalizované pro úlohy
Smart Cubic

3.3

Možnosti vybavení

Ventil CPASC lze vybavit následujícími funkcemi a elektrickými připojeními:

funkce ventilů

- monostabilní ventil 5/2
- impulsní ventil 5/2
- 2x ventil 3/2,
v klidu otevřen
- 2x ventil 3/2,
v klidu uzavřen
- ventil 5/3,
střední poloha pod tlakem
- ventil 5/3,
střední poloha uzavřená
- ventil 5/3,
střední poloha odvětraná

- 2x ventil 2/2,
základní poloha uzavřená,
dva přívody tlaku

elektrická připojení

- Plug-In (PI)
- vodorovný konektor (HC)

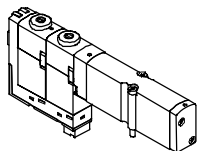
Elektromagnetické ventily CPASC1/PPSC1, Smart Cubic

hlavní údaje

FESTO

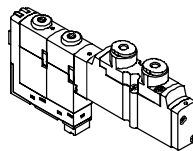
Ventily

ventily na přípojovací desky



Ventily lze rychle vyměnit, protože šroubení zůstává na přípojovacím bloku. Toto provedení je navíc výrazně ploché.

ventil s výstupy a připojením na desku



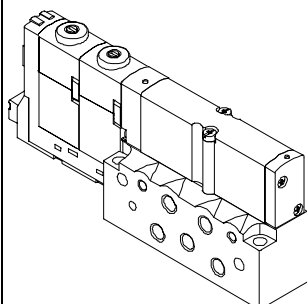
Ventily s výstupy na tělese umožňují připojit pneumatiku shora. V tomto případě lze vynechat úhlová šroubení.

V závislosti na funkci ventilu se ventily pro přípojovací desky a ventily s výstupy na tělese a připojením na desku dodávají s jednou elektromagnetickou cívkou (monostabilní) nebo se dvěma elektromagnetickými cívkami (impulsní).

Základní bloky

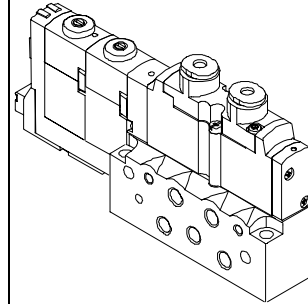
kód A – pracovní přívody (2, 4) na základní blok

samostatný přípojovací blok pro ventil na přípojovací desku



kód P – pracovní přívody (2, 4) na ventil

samostatný přípojovací blok pro ventil s výstupy na tělese a připojením na desku



-  - upozornění

Ventily s výstupy na tělese a připojením na desku lze také montovat na přípojovací bloky pro ventily pro přípojovací desku. V tomto případě je nutné příslušné pracovní výstupy na přípojovacím bloku uzavřít záslapkami.

Elektromagnetické ventily CPASC1/PPSC1, Smart Cubic

přehled periférií

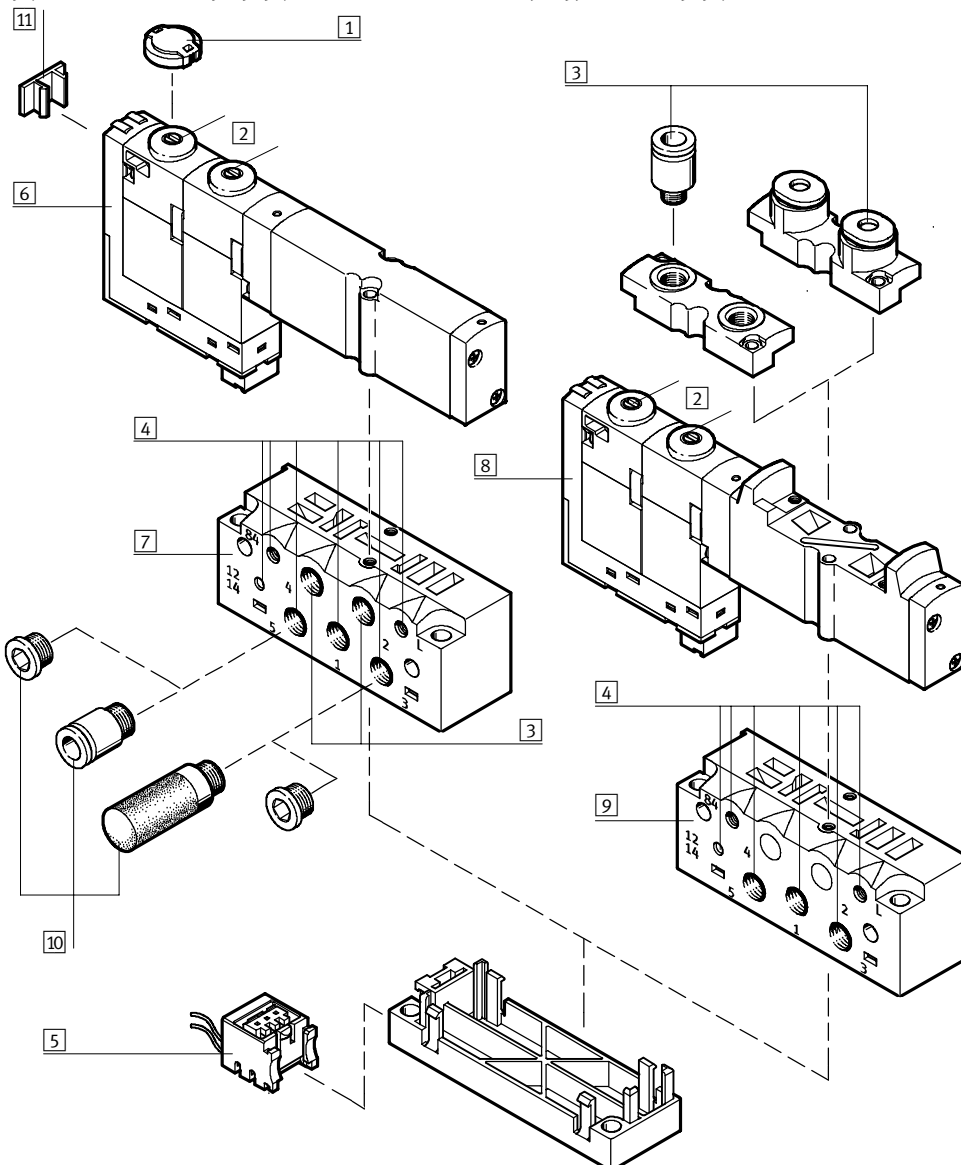
FESTO

Připojovací blok s elektrickým samostatným připojením Plug-In (PI)

kód: SP, SQ

U samostatného připojení PI zůstává při výměně ventilu připojovací konektor mechanicky pevně spojený s připojovacím blokem.

Připojovací blok s ventilem pro připojovací desku nebo ventilem s výstupy na tělese a připojením na desku



- 1 kryt pomocného ručního ovládání (na přání)
- 2 pomocné ruční ovládání (každá elektromagnetická cívka, tlačítkem/otočné s aretací)
- 3 pracovní výstupy (2, 4) na připojovacím bloku nebo ventilu

- 4 připojení napájení tlakem (1, 12/14), připojení odvětrání (3, 5, 82/84) a připojení pro vyrovnávání tlaku (L) na pracovním bloku
- 5 samostatné připojení Plug-In (PI)

- 6 ventil na připojovací desku
- 7 připojovací blok pro ventil na připojovací desku
- 8 ventil s výstupy na tělese a připojením na desku
- 9 připojovací blok pro ventil s výstupy na tělese a připojením na desku

- 10 šroubení, tlumič hluku a záslepky
- 11 popisový štítek

Elektromagnetické ventily CPASC1/PPSC1, Smart Cubic

přehled periférií

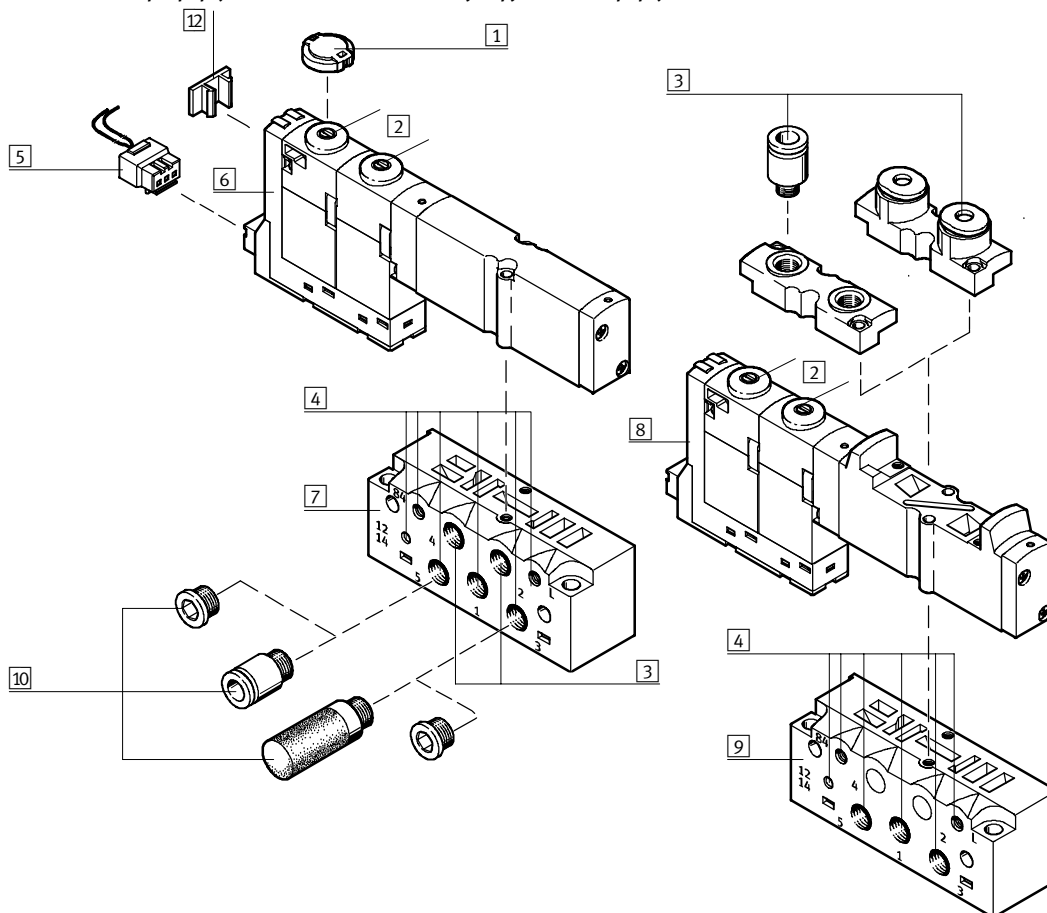
FESTO

Připojovací blok s elektrickým samostatným připojením vodorovným konektorem (HC)

kód: SH

U samostatného připojení HC je nutné při výměně ventilu uvolnit také elektrické připojení ventilu.

Připojovací blok s ventilem pro připojovací desku nebo ventilem s výstupy na tělese a připojením na desku



- | | | | |
|---|--|---|---|
| <p>1 kryt pomocného ručního ovládání (na přání)</p> <p>2 pomocné ruční ovládání (každá elektromagnetická cívka, tlačítkem/otočné s aretací)</p> <p>3 pracovní výstupy (2, 4) na připojovacím bloku nebo ventilu</p> | <p>4 připojení napájení tlakem (1, 12/14), připojení odvětrání (3, 5, 82/84) a připojení pro vyrovnávání tlaku (L) na pracovním bloku</p> <p>5 samostatné připojení vodorovným konektorem (HC)</p> | <p>6 ventil na připojovací desky</p> <p>7 připojovací blok pro ventil na připojovací desku</p> <p>8 ventil s výstupy na tělese a připojením na desku</p> <p>9 připojovací blok pro ventil s výstupy na tělese a připojením na desku</p> | <p>10 šroubení, tlumič hluku a záslepky</p> <p>11 popisový štítek</p> |
|---|--|---|---|

Elektromagnetické ventily CPASC1/PPSC1, Smart Cubic



hlavní údaje – ventily

Ventily	kód	schématická značka	velikost 10	popis
	M		■	monostabilní ventil 5/2 návrat vzduchovou pružinou
	J		■	impulsní ventil 5/2
	N		■	2x ventil 3/2, monostabilní základní poloha otevřená návrat vzduchovou pružinou
	K		■	2x ventil 3/2, monostabilní základní poloha uzavřená návrat vzduchovou pružinou
	B		■	ventil 5/3 střední poloha pod tlakem návrat mechanickou pružinou pístnice připojeného válce se v základní poloze pohybuje díky různě veliké účinné ploše pístu
	G		■	ventil 5/3 střední poloha uzavřená návrat mechanickou pružinou válec zůstává v základní poloze ventilu pod tlakem z obou stran
	E		■	ventil 5/3 střední poloha odvětraná návrat mechanickou pružinou v základní poloze ventilu zůstává pístnice volně pohyblivá

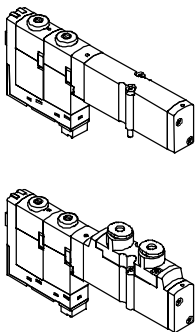
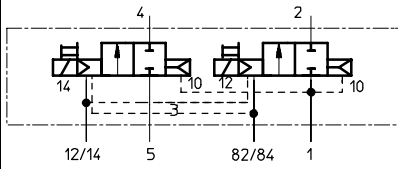
Ventily optimalizované pro úlohy
Smart Cubic

3.3

Elektromagnetické ventily CPASC1/PPSC1, Smart Cubic

hlavní údaje – ventily

FESTO

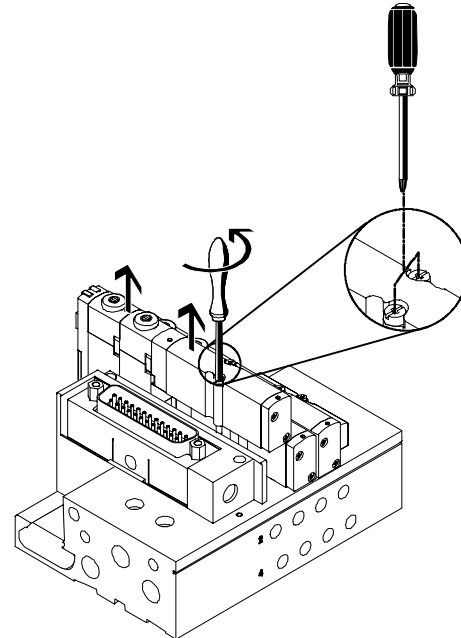
Ventily	kód	schématická značka	velikost 10	popis
	1			<p>2x ventil 2/2 základní poloha uzavřená, dvě napájení (např. pro vakuový spínač s odfukovacím impulsem), návrat mechanickou pružinou</p> <ul style="list-style-type: none"> ■ přívod 5 se připojuje k vakuu ■ připojení 14 spíná vakuum ■ připojení 12 spíná vyfukovací impuls ■ je nutné vytvořit vnější spojení T mezi přívodem 2, 4 a vakuovým ejektorem

Konstrukce

Výměna ventilu

Ventily jsou na kovovém připojovacím bloku upevněny dvěma šrouby. Díky tomu lze ventily snadno vyměnit. Mechanická robustnost připojovacího bloku zaručuje vysokou a trvalou těsnost.

Kód ventilu (M, J, N, K, B, G, E, X, I) se nachází na přední straně ventilu pod pomocným ručním ovládáním.



Elektromagnetické ventily CPASC1/PPSC1, Smart Cubic

FESTO


hlavní údaje – ventily

Obsluha a indikace

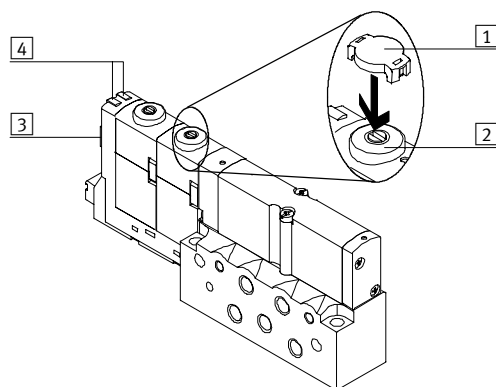
Každé cívice ventilu je pro indikaci stavu sepnutí přiřazena jedna LED. K popisu ventilů lze na každý ventil upevnit popisový štítek ventilu (typ ISB-6x10).

Pomocné ruční ovládání (HHB) umožňuje zapínání ventilu v elektricky neřízeném nebo elektricky nenapájeném stavu. Stisknutím pomocného ručního ovládání se ventil zapne. Pootočením lze nastavený stav sepnutí dodatečně aretovat.

Pomocné ruční ovládání lze opatřit krytem, abyste zabránili nežádoucí obsluze (kód V).

 upozornění

Ručně sepnutý ventil (pomocné ruční ovládání) nelze elektricky vrátit do výchozí polohy. A naopak nelze elektricky sepnutý ventil vrátit do výchozí polohy mechanickým pomocným ručním ovládním.



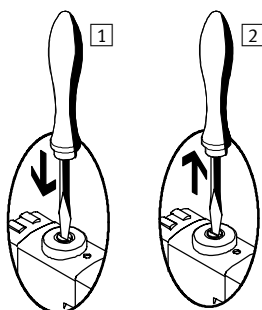
- 1 kryt pro pomocné ruční ovládání (kód V nebo příslušenství CPASC1-MO-V)
- 2 pomocné ruční ovládání volitelné (tlačítkem nebo otočné s aretací pomocí šroubováků)
- 3 místo pro popisový štítek ventilu typ ISB-6x10
- 4 LED indikující stav sepnutí ventilu

Ventily optimalizované pro úlohy
Smart Cubic

3.3

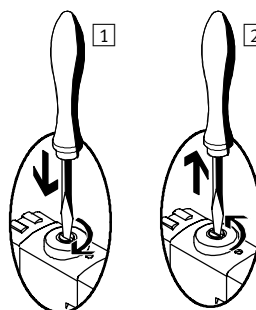
Pomocné ruční ovládání

pomocné ruční ovládání s automatickým návratem do výchozí polohy (tlačítkem)



- 1 Zatlačte na zdvihátko pomocného ručního ovládání kolíkem nebo šroubovákem.
→ Ventil je sepnut.
- 2 Sejměte kolík nebo šroubovák. Síla pružiny zatlačí zdvihátko pomocného ručního ovládání zpět.
→ Ventil se vrátí do základní polohy (neplatí pro impulsní ventil kód J).

pomocné ruční ovládání s aretací

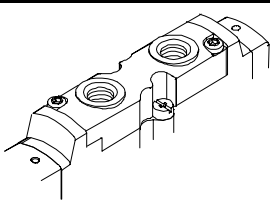
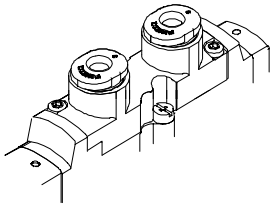


- 1 Zatlačte zdvihátko pomocného ručního ovládání kolíkem nebo šroubovákem, až se ventil sepne, **a pak otočte** ve směru hodinových ručiček o 90° až na doraz.
→ Ventil zůstane sepnut.
- 2 Otočte zdvihátkem proti směru hodinových ručiček o 90° až po doraz a uvolněte šroubovák. Síla pružiny zatlačí zdvihátko pomocného ručního ovládání zpět.
→ Ventil se vrátí do základní polohy (neplatí pro impulsní ventil kód J).

Elektromagnetické ventily CPASC1/PPSC1, Smart Cubic

FESTO

hlavní údaje – připojení pneumatiky

Pracovní výstupy		
	kód	popis
	B	připojení závitem M5
	E	nástrčné připojení QS-4
	F	nástrčné připojení QS-4

Připojení pneumatiky napájení a odvětrání

Ventil je pneumaticky napájen přes připojovací blok.

Obsahuje připojení pro napájení stlačeným vzduchem, odvětrání, odvětrání předřadných řídicích ventilů a pracovní výstupy ventilu.

Pomocný řídicí tlak

Elektromagnetický ventil CPASC1 je vhodný pro vnitřní případně vnější přívod pomocného řídicího tlaku. Diagramy → 2 / 3.3-15

Vnitřní pomocný řídicí tlak

Pokud je napájecí tlak ventilového terminálu CPA-SC mezi 3 až 8 bary, lze použít vnitřní přívod pomocného řídicího tlaku. Odbočka se nachází na připojovacím bloku.

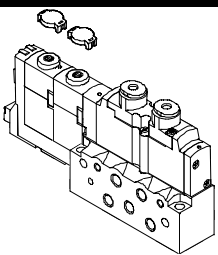
Vnější pomocný řídicí tlak

Pokud je napájecí tlak ventilového terminálu CPA-SC mezi -0,9 ... +10 bary, musí být použito provedení s vnějším přívodem pomocného řídicího tlaku. Vnější pomocný řídicí tlak se přivádí na přívod 12/14.

Elektromagnetické ventily CPASC1/PPSC1, Smart Cubic

FESTO

hlavní údaje – připojení pneumatiky

Přívod tlaku a odvětrání						
	kód	připojení	přívod tlaku a odvětrání			
			název	kód B připojení závitem M5 typ	kód F nástrčné připojení QS4 typ	
	přívod vnitřního pomocného řídicího tlaku, odvětrání tlumičem hluku					
	S	1	napájení tlakem/vakuum	šroubení s nástrčnou koncovkou	–	QSM-M5-4-I
		3/5	odvětrání	tlumič hluku	–	UC-M5
		12/14	pomocný řídicí tlak	–	–	–
		82/84	odvětrání pomocného řídicího tlaku	tlumič hluku	–	U-M3
		L	vyrovnávání tlaku	tlumič hluku	–	U-M3
	přívod vnějšího pomocného řídicího tlaku, odvětrání tlumičem hluku					
	T	1	napájení tlakem/vakuum	šroubení s nástrčnou koncovkou	–	QSM-M5-4-I
		3/5	odvětrání	tlumič hluku	–	UC-M5
		12/14	pomocný řídicí tlak	šroubení s nástrčnou koncovkou	–	QSM-M3-3-I
		82/84	odvětrání pomocného řídicího tlaku	tlumič hluku	–	U-M3
		L	vyrovnávání tlaku	tlumič hluku	–	U-M3
	přívod vnitřního pomocného řídicího tlaku, svedené odvětrání					
	V	1	napájení tlakem/vakuum	šroubení s nástrčnou koncovkou	–	QSM-M5-4-I
		3/5	odvětrání	šroubení s nástrčnou koncovkou	–	QSM-M5-4-I
		12/14	pomocný řídicí tlak	–	–	–
		82/84	odvětrání pomocného řídicího tlaku	šroubení s nástrčnou koncovkou	–	QSM-M3-3-I
		L	vyrovnávání tlaku	tlumič hluku	–	U-M3
	přívod vnějšího pomocného řídicího tlaku, svedené odvětrání					
	X	1	napájení tlakem/vakuum	šroubení s nástrčnou koncovkou	–	QSM-M5-4-I
3/5		odvětrání	šroubení s nástrčnou koncovkou	–	QSM-M5-4-I	
12/14		pomocný řídicí tlak	šroubení s nástrčnou koncovkou	–	QSM-M3-3-I	
82/84		odvětrání pomocného řídicího tlaku	šroubení s nástrčnou koncovkou	–	QSM-M3-3-I	
L		vyrovnávání tlaku	tlumič hluku	–	U-M3	

 upozornění

Přívod L vytváří vyrovnávání tlaků mezi pohyblivými díly uvnitř ventilu a okolím.

Tlumič hluku slouží jako ochrana před vnikáním nečistot. Připojení L nesmí být uzavřeno zásepku.

Ventily optimalizované pro úlohy
Smart Cubic

3.3

Elektromagnetické ventily CPASC1/PPSC1, Smart Cubic

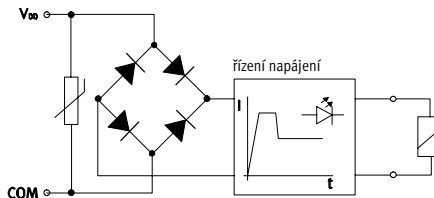
hlavní údaje – elektrické připojení



Elektrický příkon s omezením proudu

Každá cívka elektromagnetického ventilu je chráněna ochranným obvodem proti napěťovým špičkám a proti přepólování.

Všechny ventily jsou navíc vybaveny integrovaným omezením proudu.



Samostatné elektrické připojení

U samostatného elektrického připojení se konektor připojuje přímo na ventil.

Pro připojovací blok lze volit mezi dvěma typy připojení:

- vodorovný konektor (HC) nebo
- Plug-In (PI)

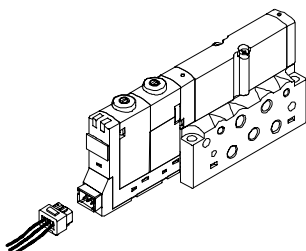


upozornění

Pro monostabilní ventily s jednou elektromagnetickou cívku nebo impulsní ventily se 2 elektromagnetickými cívkami jsou k dispozici připojovací kabely se 2 nebo 3 vodiči.

Vodorovný konektor (HC)

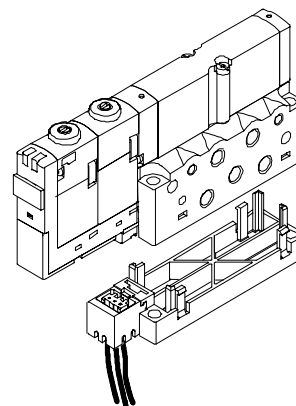
kód SH



U připojovacího bloku se elektrické připojení nasazuje přímo na ventil. Při výměně ventilu je nutné vodorovný konektor (HC) z ventilu uvolnit.

Plug-In (PI)

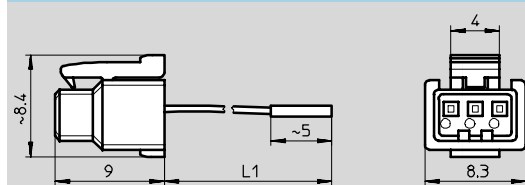
kód SP, SQ



U této varianty elektrického připojení se připojovací konektor montuje na adaptér. Ten se pak upevňuje na připojovací blok. Při výměně ventilu je nutné pouze povolit dva šrouby; připojovací konektor zůstává na adaptéru.

Rozměry – vodorovný konektor (HC)

CAD modely ke stažení → www.festo.cz/engineering



typ	kód	L1	počet cívek ventilů	barva kabelu		
				pin 1 společný	pin 2 cívka ventilu 12	pin 3 cívka ventilu 14
KMH-0,5	CH	500	1 cívka	černá	–	červená
KMH-1	CI	1 000	1 cívka	černá	–	červená
KMH-2,5	CJ	2 500	1 cívka	černá	–	červená
KMH-5	CK	5 000	1 cívka	černá	–	červená
KMH-D-0,5	CD	500	2 cívky	černá	modrá	červená
KMH-D-1	CE	1 000	2 cívky	černá	modrá	červená
KMH-D-2,5	CF	2 500	2 cívky	černá	modrá	červená
KMH-D-5	CG	5 000	2 cívky	černá	modrá	červená

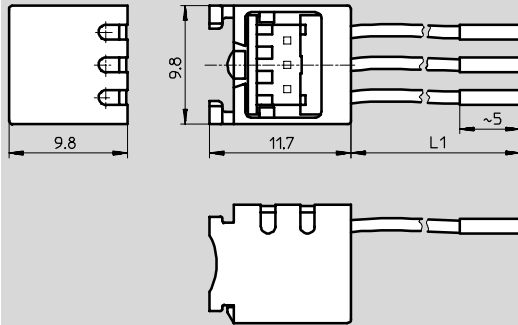
Elektromagnetické ventily CPASC1/PPSC1, Smart Cubic

hlavní údaje – elektrické připojení a upevnění

FESTO

Rozměry – Plug-In (PI)

CAD modely ke stažení → www.festo.cz/engineering

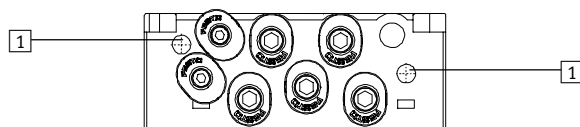


typ	kód	L1	počet cívek ventilů	barva kabelu		
				pin 1 společný	pin 2 elektromagnetická cívka 12	pin 3 elektromagnetická cívka 14
MHAP-PI	-	500	1 cívka	černá	-	červená
MHAP-PI-1	-	1 000	1 cívka	černá	-	červená
MHAP-PI-D-0,5	-	500	2 cívky	černá	modrá	červená
MHAP-PI-D-1	-	1 000	2 cívky	černá	modrá	červená

Upevnění

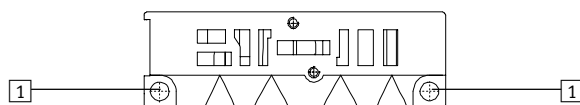
Pro integraci do jednoho zařízení či stroje je připraven připojovací blok pro upevnění na stěnu.

montáž na stěnu – vodorovná



1 montážní otvory

montáž na stěnu – svislá




1 montážní otvory


Elektromagnetické ventily CPASC1/PPSC1, Smart Cubic

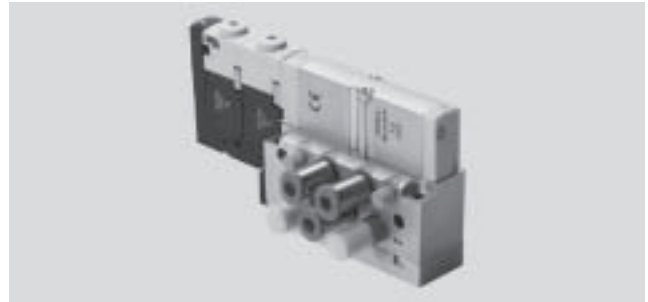
technické údaje

FESTO

-  - průtok
150 l/min

-  - šířka
10 mm

-  - napětí
24 V DC



Obecné technické údaje								
ventil	ventil 5/2		2x ventil 3/2		ventil 5/3			2x ventil 2/2
	monostabilní	impulsní	základní poloha		střední poloha			uzavřen
objednávací kód ventilu	M	J	N	K	B	G	E	I
konstrukce	elektromagneticky ovládaný šoupátkový ventil							
šířka [mm]	10							
jmenovitá světlost [mm]	2,5							
mazání	mazání na celou dobu životnosti, bez LABS (neobsahuje látky bránící nanášení laků)							
upevnění	montáž na stěnu							
montážní poloha	libovolná							
pomocné ruční ovládání	tlačítkem/otočné s aretací							
připojení pneumatiky								
připojení pneumatiky	připojovacím blokem, lištou PRS nebo samostatným připojením							
napájení	1	M5						
odvětrání	3/5	M5						
pracovní výstupy	2/4	závisí na vybraném druhu připojení <ul style="list-style-type: none"> ■ M5 ■ QS-3 ■ QS-4 						
připojení řídicího tlaku	12/14	M3						
připojení odvětrání řídicího tlaku	82/84	M3						
připojení tlakového vyrovnání	L	M3						

Elektromagnetické ventily CPASC1/PPSC1, Smart Cubic

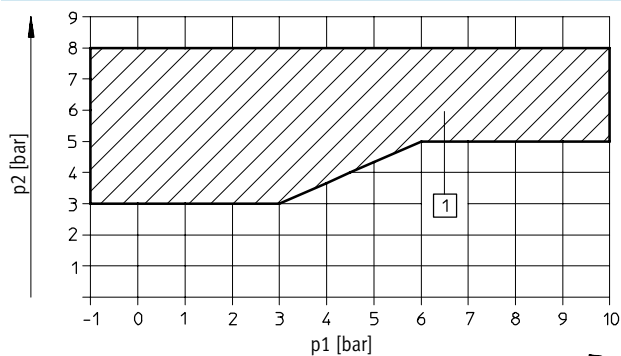
FESTO

technické údaje

Provozní tlak [bar]									
objednací kód ventilu	M	J	N	K	B	G	E	I	
bez napájení řídicím tlakem	+3 ... +8								
s napájením řídicím tlakem	-0,9 ... +10		+3 ... +10		-0,9 ... +10			+3 ... +10	

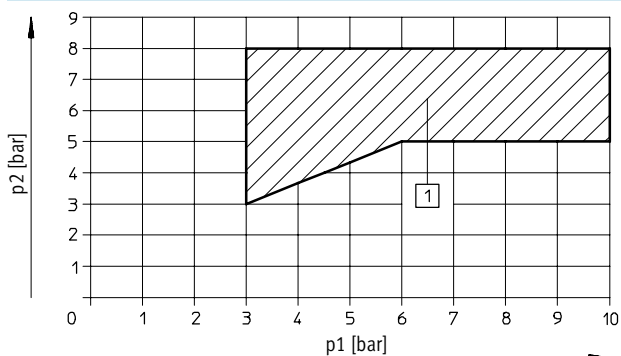
Řídicí tlak p2 v závislosti na pracovním tlaku p1 s vnějším pomocným řídicím tlakem

pro ventily s kódem M, J, B, G, E



1 pracovní rozsah pro ventily s vnějším pomocným řídicím tlakem

pro ventilové desky s kódem N, K, I



1 pracovní rozsah pro ventily s vnějším pomocným řídicím tlakem

Spínací časy ventilů [ms]

Spínací časy ventilů [ms]									
objednací kód ventilu	M	J	N	K	B	G	E	I	
spínací časy	zapnutí	10	-	10	10	10	10	10	10
	vypnutí	20	-	20	20	25	25	25	20
	přepnutí	-	10	-	-	-	-	-	-

Provozní a okolní podmínky

Provozní a okolní podmínky									
objednací kód ventilu	M	J	N	K	B	G	E	I	
provozní médium	filtrovaný stlačený vzduch, mazaný nebo nemazaný, inertní plyny								
jemnost filtru [μm]	40 (střední šířka póru)								
teplota okolí [°C]	0 ... +40								
skladovací teplota [°C]	-20 ... +40								
odolnost korozi KBK ¹⁾	1								

1) Třída odolnosti korozi 1 dle normy Festo 940 070: konstrukční díly s nižšími nároky na odolnost korozi. Ochrana při přepravě a skladování. Díly bez provozních požadavků na vzhled povrchu, např. ve vnitřním prostoru nebo pod krytem.

Elektromagnetické ventily CPASC1/PPSC1, Smart Cubic

FESTO

technické údaje

Elektrické údaje	
objednací kód ventilu	M J N K B G E I
ochrana proti úrazu elektrickým proudem (ochrana proti přímému nebo nepřímému dotyku dle EN 60204-1/IEC 204)	síťovým prvkem PELV
provozní napětí [V]	24 (±10 %)
elektrický příkon [W]	při spínání: 1 trvale: 0,3
doba sepnutí ED	100 % při okolní teplotě 40 °C
stupeň krytí dle EN 60 529	IP 40 (v namontovaném stavu a s aretovaným konektorem)
relativní vlhkost vzduchu	90 % při 40 °C, nekondenzující
odolnost vibracím	dle DIN/IEC 68/EN 60 068, část 2-6, stupeň ostrosti 2
trvalá odolnost nárazům	dle DIN/IEC 68/EN 60 068, část 2-27, stupeň ostrosti 2

1) maximální délka vedení signálu je 10 m

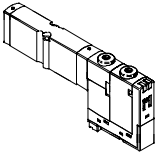
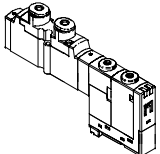
Materiály	
objednací kód ventilu	M J N K B G E I
připojovací deska	Al
ventilová deska	hliníkový tlakový odlitek, PPS, ST, PA-GF
těsnění	NBR, HNBR, fluorkaučuk

Hmotnost výrobku [g]	hmotnost cca
objednací kód ventilu	M J N K B G E I
připojovací blok	45
na ventilovou desku	40

Elektromagnetické ventily CPASC1/PPSC1, Smart Cubic

FESTO

technické údaje

Normální jmenovitý průtok [l/min]				
	kód	funkce ventilu	ventil	základní blok s jednou pozicí
	ventily na přípojovací desky			
	M	ventil 5/2, monostabilní	220	170
	J	ventil 5/2, impulsní	220	170
	N	2x ventil 3/2, základní poloha otevřená	220	170
	K	2x ventil 3/2, základní poloha uzavřená	180	150
	B	ventil 5/3, střední poloha pod tlakem	220	150
	G	ventil 5/3, střední poloha uzavřená	180	150
	E	ventil 5/3, střední poloha odvětraná	180	150
I	2x ventil 2/2	150	140	
	ventil s výstupy na tělese, pracovní připojení M5			
	M	ventil 5/2, monostabilní	200	180
	J	ventil 5/2, impulsní	200	180
	N	2x ventil 3/2, základní poloha otevřená	200	180
	K	2x ventil 3/2, základní poloha uzavřená	150	150
	B	ventil 5/3, střední poloha pod tlakem	180	180
	G	ventil 5/3, střední poloha uzavřená	150	150
	E	ventil 5/3, střední poloha odvětraná	180	170
I	2x ventil 2/2	150	150	

Ventily optimalizované pro úlohy
Smart Cubic

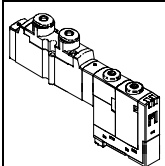
3.3

Elektromagnetické ventily CPASC1/PPSC1, Smart Cubic

FESTO

technické údaje

Normální jmenovitý průtok [l/min]			
kód	funkce ventilu	ventil	základní blok s jednou pozicí
ventil s výstupy na tělese, pracovní připojení QS-3			
M	ventil 5/2, monostabilní	140	140
J	ventil 5/2, impulsní	140	140
N	2x ventil 3/2, základní poloha otevřená	140	140
K	2x ventil 3/2, základní poloha uzavřená	130	130
B	ventil 5/3, střední poloha pod tlakem	140	140
G	ventil 5/3, střední poloha uzavřená	130	130
E	ventil 5/3, střední poloha odvětraná	140	140
I	2x ventil 2/2	130	130
ventil s výstupy na tělese, pracovní připojení QS-4			
M	ventil 5/2, monostabilní	180	170
J	ventil 5/2, impulsní	180	170
N	2x ventil 3/2, základní poloha otevřená	180	170
K	2x ventil 3/2, základní poloha uzavřená	150	150
B	ventil 5/3, střední poloha pod tlakem	180	170
G	ventil 5/3, střední poloha uzavřená	150	150
E	ventil 5/3, střední poloha odvětraná	170	170
I	2x ventil 2/2	150	140



Ventily optimalizované pro úlohy
Smart Cubic

3.3

Elektromagnetické ventily CPASC1/PPSC1, Smart Cubic

technické údaje

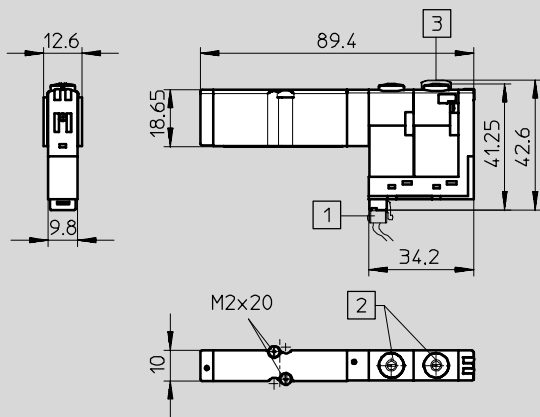
FESTO

Ventily optimalizované pro úlohy
Smart Cubic

3.3

Rozměry – ventil pro připojovací desky

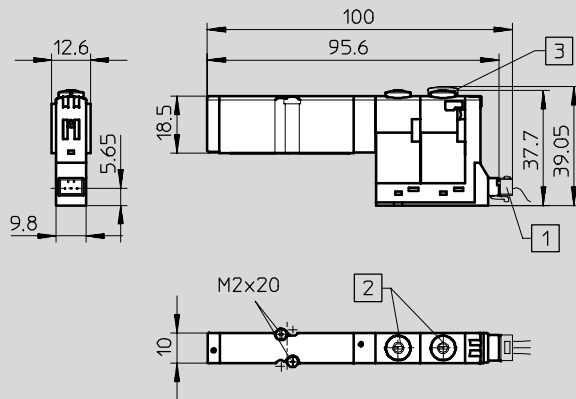
se samostatným připojením Plug-In (PI)



- 1 samostatné připojení PI
- 2 pomocné ruční ovládání (HHB)
- 3 kryt HHB

CAD modely ke stažení → www.festo.cz/engineering

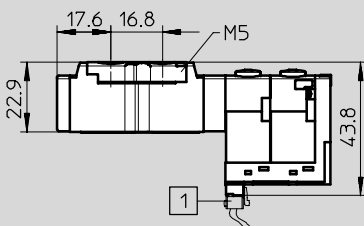
se samostatným připojením vodorovným konektorem (HC)



- 1 samostatné připojení HC
- 2 pomocné ruční ovládání (HHB)
- 3 kryt HHB

Rozměry – ventil s výstupy na tělese, připojení M5

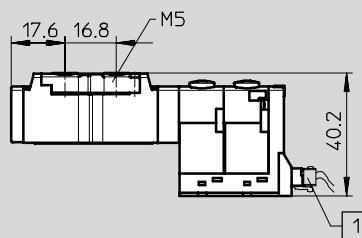
se samostatným připojením Plug-In (PI)



- 1 samostatné připojení PI

CAD modely ke stažení → www.festo.cz/engineering

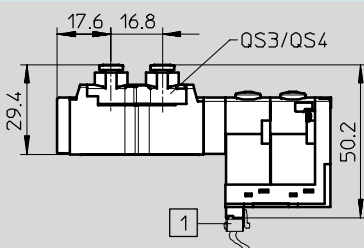
se samostatným připojením vodorovným konektorem (HC)



- 1 samostatné připojení HC

Rozměry – ventil s výstupy na tělese, připojení QS-3/QS-4

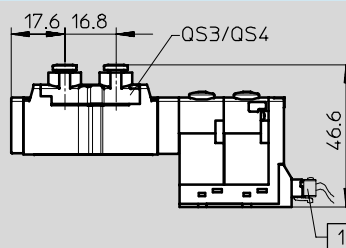
se samostatným připojením Plug-In (PI)



- 1 samostatné připojení PI

CAD modely ke stažení → www.festo.cz/engineering

se samostatným připojením vodorovným konektorem (HC)



- 1 samostatné připojení HC

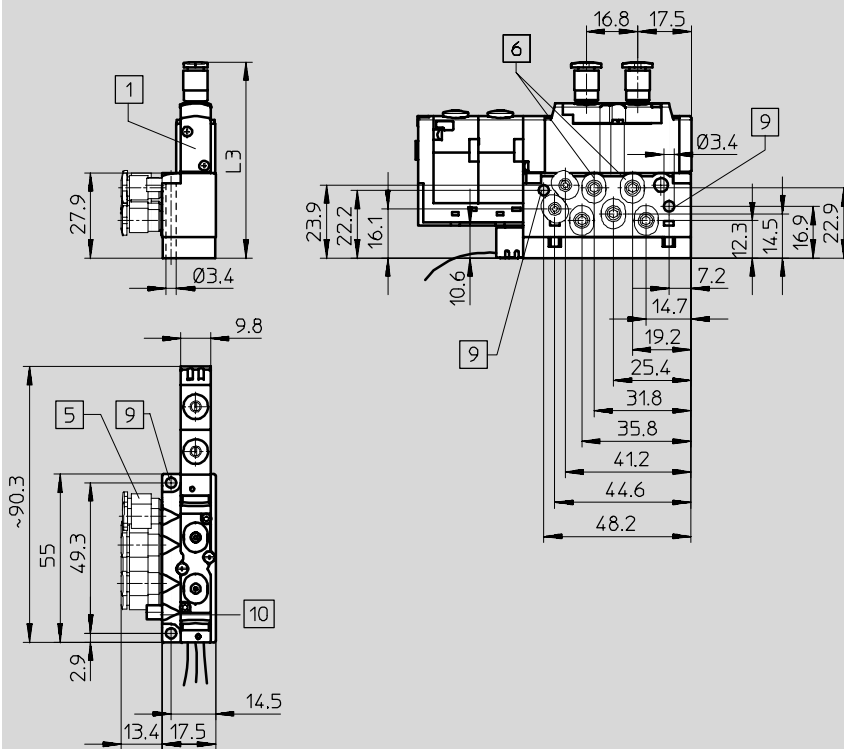
Elektromagnetické ventily CPASC1/PPSC1, Smart Cubic

technické údaje

FESTO

Rozměry – připojovací blok
se samostatným připojením Plug-In (PI)

CAD modely ke stažení → www.festo.cz/engineering



- 1 ventil s výstupy na tělese, závitová připojení M5
- 5 šroubení s nástrčnou koncovkou
- 6 pracovní výstupy pro ventil na připojovací desku (odpadá u ventilu s výstupy na tělese)
- 9 4x upevňovací otvory
- 10 tlumič hluku pro odvětrání

druh ventilů	L3
ventily s výstupy na tělese s připojením M5	50,8
s připojením QS-3	57,2
s připojením QS-4	57,2
ventily na připojovací desky	48,3

Elektromagnetické ventily CPASC1/PPSC1, Smart Cubic

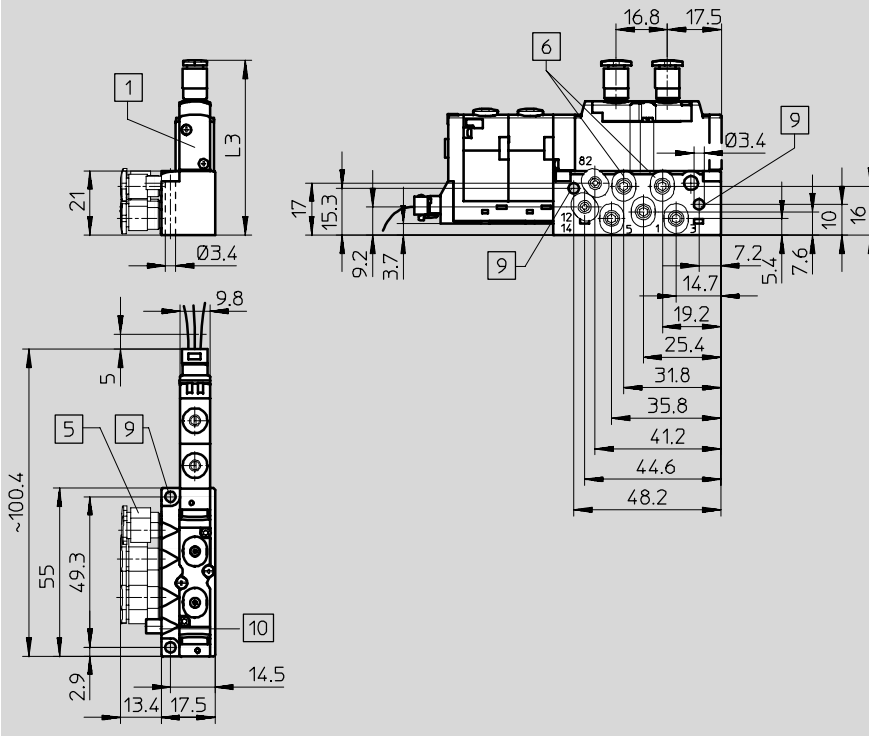
technické údaje

FESTO

Rozměry – přípojovací blok

se samostatným připojením vodorovným konektorem (HC)

CAD modely ke stažení → www.festo.cz/engineering



- 1 ventil s výstupy na tělese, závitová připojení M5
- 5 šroubení s nástrčnou koncovkou
- 6 pracovní výstupy pro ventil na přípojovací desku (odpadá u ventilu s výstupy na tělese)
- 9 4x upevňovací otvory
- 10 tlumič hluku pro odvětrávací vzduch

Ventily optimalizované pro úlohy
Smart Cubic

3.3

druh ventilů	L3
ventily s výstupy na tělese	
s připojením M5	43,9
s připojením QS-3	50,3
s připojením QS-4	50,3
ventily na přípojovací desky	41,4

Elektromagnetické ventily CPASC1/PPSC1, Smart Cubic

FESTO

údaje pro objednávky – stavebnice výrobků

M Minimální údaje →

č. stavebnice	ventilový terminál, pneumatická část	velikost	napětí	elektrické připojení	poloha pracovních výstupů	druh pracovních výstupů	pomocné ruční ovládání	napájení tlakem	napájecí strana	pneumatický přívod pro napájení tlakem a odvětrání
529 045	82P	10	1	SP SQ SH	P A	B E F	N V	S T V X	L	B F
příklad objednávky										
529 045	82P	10	1	SP	P	E	N	S	L	B

Tabulka pro objednávky

velikost	10	podmínky	kód	zadání
M č. stavebnice	529 045			
ventilový terminál, pneumatická část	Compact Performance CPA typ 82 Smart Cubic se samostatným připojením		82P	82P
velikost [mm]	10		-10	-10
napětí [V DC]	24		-1	-1
elektrické připojení	samostatná deska Plug-In, kabel 0,5 m		SP	
	samostatná deska Plug-In, kabel 1,0 m		SQ	
	samostatná deska, připojení vodorovné		SH	
poloha pracovních výstupů	na ventilu		-P	
	na přípojovací desce		-A	
druh pracovních výstupů	závit M5		B	
	nástrčná připojení QS-3		E	
	nástrčná připojení QS-4		F	
pomocné ruční ovládání	tlačítkem nebo s aretací		-N	
	zakryté		-V	
napájení tlakem	vnitřní řídicí tlak, odvětrání tlumičem hluku		-S	
	vnější řídicí tlak, odvětrání tlumičem hluku		-T	
	vnitřní řídicí tlak, svedené odvětrání		-V	
	vnější řídicí tlak, svedené odvětrání		-X	
napájecí strana	napájení vlevo		L	L
pneumatický přívod pro napájení tlakem a odvětrání	závit M5		B	
	nástrčné připojení QS QS-4		F	

kód pro objednávky

529 045	82P	10	1					L	
---------	-----	----	---	--	--	--	--	---	--

Elektromagnetické ventily CPASC1/PPSC1, Smart Cubic

údaje pro objednávky – stavebnice výrobků

FESTO

M Minimální údaje	O Volitelné
osazení ventilové pozice M, J, N, K, B, G, E, I pozice ventilu 0	příslušenství ...H ...CD ...CE ...CF ...CG ...CH ...CI ...CJ ...CK
- M	+ 1CD

Tabulka pro objednávky					
velikost		10	podmínky	kód	zadání
↓ osazení ventilové pozice				-	-
M ventily		monostabilní ventil 5/2		M	Volbu osazení ventilových pozic uveďte v objednacím kódu.
		impulsní ventil 5/2		J	
		2x ventil 3/2, základní poloha otevřená		N	
		2x ventil 3/2, základní poloha uzavřená		K	
		ventil 5/3, střední poloha pod tlakem		B	
		ventil 5/3, střední poloha uzavřená		G	
		ventil 5/3, střední poloha odvětraná		E	
		2x ventil 2/2, 1x základní poloha otevřená, 1 x uzavřená		I	
O příslušenství				+	+
přípojovací kabel HC, 2 cívky	0,5 m	1 ... 99 (KMH-0,5)	1	...CD	
	1 m	1 ... 99 (KMH-1)	1	...CE	
	2,5 m	1 ... 99 (KMH-2,5)	1	...CF	
	5 m	1 ... 99 (KMH-5)	1	...CG	
přípojovací kabel HC, 1 cívka	0,5 m	1 ... 99 (KMH-D-0,5)	1	...CH	
	1 m	1 ... 99 (KMH-D-1)	1	...CI	
	2,5 m	1 ... 99 (KMH-D-2,5)	1	...CJ	
	5 m	1 ... 99 (KMH-D-5)	1	...CK	

1 CD, CE, CF, CG, CH, CI, CJ, CK pouze s elektrickým připojením SH

kód pro objednávky

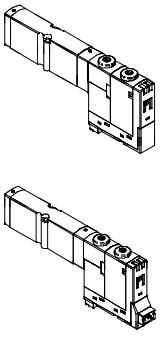
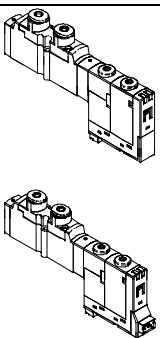

0

- +

Elektromagnetické ventily CPASC1/PPASC1, Smart Cubic

FESTO

příslušenství

Údaje pro objednávky – ventily						
	kód	funkce ventilu	elektrické připojení Plug-In		elektrické připojení HC	
			č. dílu	typ	č. dílu	typ
	ventily na připojovací desky					
	M	monostabilní ventil 5/2	526 990	CPASC1-M1H-M-P-2,5	527 008	CPASC1-M1H-M-H-2,5
	J	impulsní ventil 5/2	526 992	CPASC1-M1H-J-P-2,5	527 010	CPASC1-M1H-J-H-2,5
	N	2x ventil 3/2, základní poloha otevřená	526 994	CPASC1-M1H-N-P-2,5	527 012	CPASC1-M1H-N-H-2,5
	K	2x ventil 3/2, základní poloha uzavřená	526 996	CPASC1-M1H-K-P-2,5	527 014	CPASC1-M1H-K-H-2,5
	B	ventil 5/3, střední poloha pod tlakem	526 998	CPASC1-M1H-B-P-2,5	527 016	CPASC1-M1H-B-H-2,5
	G	ventil 5/3, střední poloha uzavřená	527 000	CPASC1-M1H-G-P-2,5	527 018	CPASC1-M1H-G-H-2,5
	E	ventil 5/3, střední poloha odvětraná	527 002	CPASC1-M1H-E-P-2,5	527 020	CPASC1-M1H-E-H-2,5
	I	2x ventil 2/2	527 006	CPASC1-M1H-I-P-2,5	527 024	CPASC1-M1H-I-H-2,5
	ventil s výstupy na tělese, pracovní připojení M5					
	M	monostabilní ventil 5/2	527 294	CPPASC1-M1H-M-P-M5	527 303	CPPASC1-M1H-M-H-M5
	J	impulsní ventil 5/2	527 295	CPPASC1-M1H-J-P-M5	527 304	CPPASC1-M1H-J-H-M5
	N	2x ventil 3/2, základní poloha otevřená	527 296	CPPASC1-M1H-N-P-M5	527 305	CPPASC1-M1H-N-H-M5
	K	2x ventil 3/2, základní poloha uzavřená	527 297	CPPASC1-M1H-K-P-M5	527 306	CPPASC1-M1H-K-H-M5
	B	ventil 5/3, střední poloha pod tlakem	527 298	CPPASC1-M1H-B-P-M5	527 307	CPPASC1-M1H-B-H-M5
	G	ventil 5/3, střední poloha uzavřená	527 299	CPPASC1-M1H-G-P-M5	527 308	CPPASC1-M1H-G-H-M5
	E	ventil 5/3, střední poloha odvětraná	527 300	CPPASC1-M1H-E-P-M5	527 309	CPPASC1-M1H-E-H-M5
	I	2x ventil 2/2	527 302	CPPASC1-M1H-I-P-M5	527 311	CPPASC1-M1H-I-H-M5
	ventil s výstupy na tělese, pracovní připojení QS-3					
	M	monostabilní ventil 5/2	527 330	CPPASC1-M1H-M-P-Q3	527 339	CPPASC1-M1H-M-H-Q3
	J	impulsní ventil 5/2	527 331	CPPASC1-M1H-J-P-Q3	527 340	CPPASC1-M1H-J-H-Q3
	N	2x ventil 3/2, základní poloha otevřená	527 332	CPPASC1-M1H-N-P-Q3	527 341	CPPASC1-M1H-N-H-Q3
	K	2x ventil 3/2, základní poloha uzavřená	527 333	CPPASC1-M1H-K-P-Q3	527 342	CPPASC1-M1H-K-H-Q3
	B	ventil 5/3, střední poloha pod tlakem	527 334	CPPASC1-M1H-B-P-Q3	527 343	CPPASC1-M1H-B-H-Q3
	G	ventil 5/3, střední poloha uzavřená	527 335	CPPASC1-M1H-G-P-Q3	527 344	CPPASC1-M1H-G-H-Q3
	E	ventil 5/3, střední poloha odvětraná	527 336	CPPASC1-M1H-E-P-Q3	527 345	CPPASC1-M1H-E-H-Q3
	I	2x ventil 2/2	527 338	CPPASC1-M1H-I-P-Q3	527 347	CPPASC1-M1H-I-H-Q3

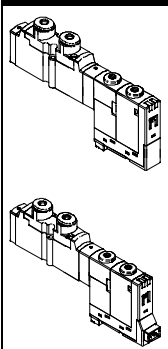
Ventily optimalizované pro úložky Smart Cubic

3.3

Elektromagnetické ventily CPASC1/PPSC1, Smart Cubic

FESTO

příslušenství

Údaje pro objednávky – ventily						
	kód	funkce ventilu	elektrické připojení Plug-In		elektrické připojení HC	
			č. dílu	typ	č. dílu	typ
	ventil s výstupy na tělese, pracovní připojení QS-4					
	M	monostabilní ventil 5/2	527 312	CPPSC1-M1H-M-P-Q4	527 321	CPPSC1-M1H-M-H-Q4
	J	impulsní ventil 5/2	527 313	CPPSC1-M1H-J-P-Q4	527 322	CPPSC1-M1H-J-H-Q4
	N	2x ventil 3/2, základní poloha otevřená	527 314	CPPSC1-M1H-N-P-Q4	527 323	CPPSC1-M1H-N-H-Q4
	K	2x ventil 3/2, základní poloha uzavřená	527 315	CPPSC1-M1H-K-P-Q4	527 324	CPPSC1-M1H-K-H-Q4
	B	ventil 5/3, střední poloha pod tlakem	527 316	CPPSC1-M1H-B-P-Q4	527 325	CPPSC1-M1H-B-H-Q4
	G	ventil 5/3, střední poloha uzavřená	527 317	CPPSC1-M1H-G-P-Q4	527 326	CPPSC1-M1H-G-H-Q4
	E	ventil 5/3, střední poloha odvětraná	527 318	CPPSC1-M1H-E-P-Q4	527 327	CPPSC1-M1H-E-H-Q4
	I	2x ventil 2/2	527 320	CPPSC1-M1H-I-P-Q4	527 329	CPPSC1-M1H-I-H-Q4

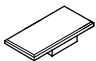
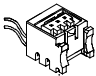
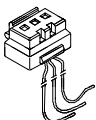
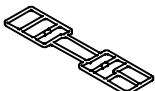
Ventily optimalizované pro úlohy
Smart Cubic

3.3

Elektromagnetické ventily CPASC1/PPSC1, Smart Cubic

příslušenství



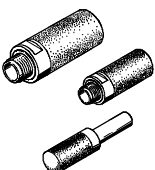

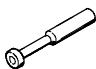
FESTO

Údaje pro objednávky – příslušenství			
název		č. dílu	typ
popisové štítky			
	6x10 v rámečcích, 64 kusů pro označení ventilů	18 576	IBS-6x10
	80 kusů pro označení přípojovacích bloků	197 259	MH-BZ-80x
zásuvka s kabelem pro připojení Plug-In			
	pro 1 cívku	0,5 m	197 260 MHAP-PI
		1 m	532 182 MHAP-PI-1
	pro 2 cívky	0,5 m	529 116 MHAP-PI-D-0,5
		1 m	527 395 MHAP-PI-D-1
zásuvka s kabelem pro připojení HC			
	pro 1 cívku, 2 vodiče	0,5 m	197 263 KMH-0,5
		1 m	197 264 KMH-1
		2,5 m	527 400 KMH-2,5
		5 m	527 401 KMH-5
	pro 2 cívky, 3 vodiče	0,5 m	527 396 KMH-D-0,5
		1 m	527 397 KMH-D-1
		2,5 m	527 398 KMH-D-2,5
		5 m	527 399 KMH-D-5
krytka			
	kryt pro pomocné ruční ovládání	527 393	CPASC1-MO-V
těsnění ventilu			
	pro přípojovací blok	527 394	CPASC1-SEAL-A

Elektromagnetické ventily CPASC1/PPSC1, Smart Cubic

příslušenství

FESTO

Údaje pro objednávky – příslušenství				
název		č. dílu	typ	
šroubení s nástrčnou koncovkou pro pracovní výstupy				
	vnější závit M5 pro hadici s vnějším Ø	3 mm	153 313	QSM-M5-3-I
		4 mm	153 315	QSM-M5-4-I
nástrčná koncovka pro přípojovací blok				
	přípojovací závit M3 pro hadici s vnějším Ø	3 mm	153 312	QSM-M3-3-I
		4 mm	153 314	QSM-M3-4-I
	vnější závit M5 pro hadici s vnějším Ø	3 mm	153 313	QSM-M5-3-I
		4 mm	153 315	QSM-M5-4-I
		6 mm	153 317	QSM-M5-6-I
tlumič hluku				
	přípojovací závit	M3	163 978	U-M3
		M5	4 645	U-M5
		M5	165 003	UC-M5
	přípojení nástrčnou dutinkou Ø	3 mm	165 005	UC-QS-3H
		4 mm	165 006	UC-QS-4H
		6 mm	165 007	UC-QS-6H
záslepka				
	závit M5		174 308	B-M5-B
záslepky				
	záslepky místo hadice s vnějším Ø	3 mm	153 382	QSMC-3H
		4 mm	153 267	QSC-4H
		6 mm	153 268	QSC-6H

Ventily optimalizované pro úlohy
Smart Cubic

3.3