

## Tlaková čidla SDE3, s displejem

**FESTO**



## Tlaková čidla SDE3

hlavní údaje

**FESTO**

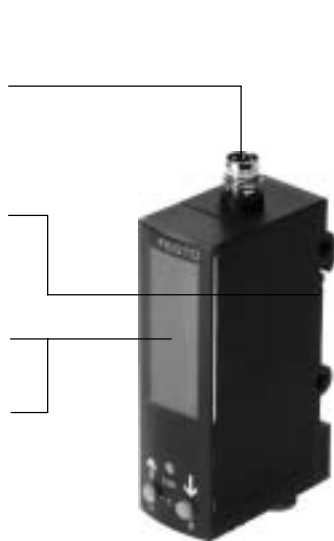
### Všeobecné údaje

SDE3-...-M...  
s konektorem,  
konektor M8x1 a M12x1

rychlá montáž na lištu DIN,  
stěnu nebo naplocho

kontrastní dvoubarevný  
LCD

indikace tlaku:  
– alfanumerická a  
– v čárovém grafu



SDE3-...-FQ...,  
kabel s konektorem

rychlá montáž do panelu

vyšší komfort obsluhy  
– snadné učení  
– intuitivní obsluha  
pomocí LCD



### Popis výrobku

Tlakové čidlo SDE3 má štíhlý a prostorově optimalizovaný tvar. Lze jej použít všude tam, kde potřebujete informace o aktuálním přiváděném tlaku, prostorově nenáročnou montáž a vysoký komfort obsluhy.

### Hlavní uplatnění

- sledování tlaku
- sledování regulátoru
- potvrzení sání u vakuové techniky
- kontroly těsnosti
- zjišťování objektů pomocí přetlaku
- zjišťování diferenciálního tlaku

### Technické údaje

- velmi rychlá montáž na lišty DIN a do panelu na malém prostoru
- velmi krátké časy montáže díky připojení QS
- intuitivní obsluha pomocí LCD
- zobrazení tlaku alfanumericky a čárovým grafem pro dynamické procesy
- individuální alfanumerické heslo jako ochrana před manipulací
- snadné učení
- relativní tlak, diferenciální tlak nebo 2 nezávislé vstupy pro tlak
- 5 rozsahů měřeného tlaku: 0 ... -1, -1 ... 1, 0 ... 2, 0 ... 6, 0 ... 10 barů
- kontrastní dvoubarevný LCD
- elektrické výstupy: 2 spínací výstupy PNP nebo NPN

## Tlaková čidla SDE3, s displejem

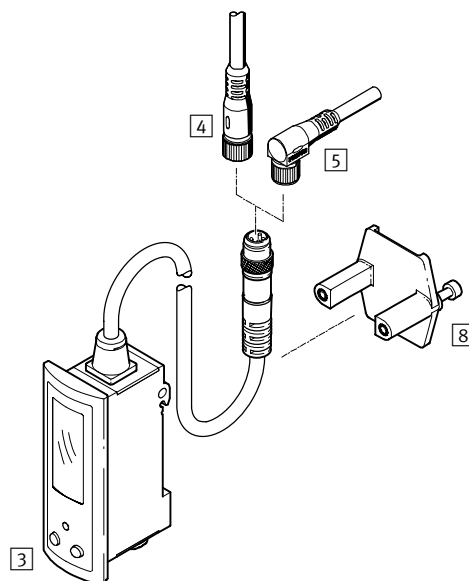
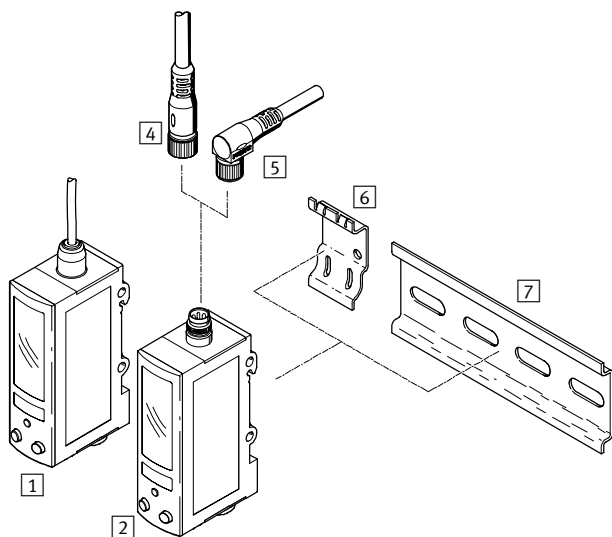
přehled dodávek

měřená veličina	rozsah měřeného tlaku [bar]	spínací funkce	připojení pneumatiky	elektrické připojení	upevnění	elektrický výstup	
						digitální	analogový
1x relativní tlak	0 ... -1,	lze naprogramovat	připojení nástrčnou koncovkou pro hadice s vnějším $\varnothing$ 4 mm pro hadice s vnějším $\varnothing$ 5/32"	konektor M8x1 konektor M12x1 kabel	na lištu DIN držákem na stěnu plochým držákem montáž do panelu průchozími dírami	2x PNP	-
2x relativní tlak	-1 ... +1						
1x diferenciální tlak	0 ... 2						
1x relativní tlak a 1x diferenciální tlak	0 ... 6 0 ... 10						

# Tlaková čidla SDE3, s displejem

přehled periférií

FESTO



příslušenství	→ strana/ internet
1 tlaková čidla SDE3-...-K	6
2 tlaková čidla SDE3-...-M8/-M12	6
3 tlaková čidla SDE3-...-F...	6
4 spojovací kabely NEBU, přímá zásuvka	13
5 spojovací kabely NEBU, úhlová zásuvka	13

příslušenství	→ strana/ internet
6 adaptační deska SXE3-W (u SDE3-...-W... je součástí dodávky)	13
7 montážní lišta dle EN 60715	nrh
8 upínací deska (u SDE3-...-F... je součástí dodávky)	-

# Tlaková čidla SDE3, s displejem

typové značení

SDE3 - D10 S - B - HQ4 - 2P - M8

typ	
SDE3	piezorezistivní tlakové čidlo s displejem

rozsah měřeného tlaku [bar]	
V1	0 ... -1
B2	-1 ... +1
D2	0 ... 2
D6	0 ... 6
D10	0 ... 10

vstup tlaku	
S	1x relativní tlak
D	2x relativní tlak
M	1x relativní tlak, 1x diferenciální tlak
Z	1x diferenciální tlak

indikace	
B	hodnota v barech
H	hodnoty v palcích rtuti

montáž/připojení pneumatiky	
HQ4	s lištou DIN, nástrčné připojení 4 mm
WQ4	upevnění na stěnu, nástrčné připojení 4 mm
FQ4	montáž do panelu, nástrčné připojení 4 mm

elektrický výstup	
2P	2 binární výstupy PNP
2N	2 binární výstupy NPN

elektrické připojení	
M8	konektor M8x1
M12	konektor M12x1

Další varianty si můžete objednat jako stavebnici výrobků → 12

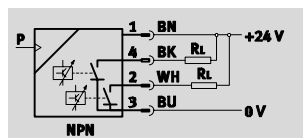
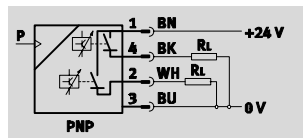
- indikace
- montáž/připojení pneumatiky
- elektrické připojení
- certifikát EU
- elektrické příslušenství

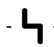
## Tlaková čidla SDE3, s displejem


technické údaje


**FESTO**

funkce



 napětí  
15 ... 30 V DC

 tlak  
-1 ... +10 barů

 rozsah teplot  
0 ... 50 °C



Obecné technické údaje					
SDE3	-V1	-B2	-D2	-D6	-D10
<b>Obecné informace</b>					
certifikát	c UL us - Recognized (OL) C-Tick				
značka CE (viz prohlášení o shodě)	dle směrnice EU-EMV dle směrnice EU pro ochranu proti výbuchu (ATEX)				
upozornění k materiálu	prosté mědi a PTFE odpovídá RoHS				
<b>Vstupní signál/měřicí prvek</b>					
měřená veličina	relativní tlak 2x relativní tlak 1x relativní tlak, 1x diferenciální tlak diferenciální tlak				
metoda snímání	piezorezistivní tlakové čidlo s displejem				
provozní médium	stlačený vzduch dle normy ISO 8573-1:2010 [7:4:4]				
upozornění k provoznímu/řídícímu médiu	mazaný provoz je možný (od mazání pak již nelze upustit!)				
rozsah měřeného tlaku [bar]	0 ... -1	-1 ... +1	0 ... 2	0 ... 6	0 ... 10
teplota média [°C]	0 ... 50				
teplota okolí [°C]	0 ... 50				

1) Dbejte prosím na oblast použití v souladu s ES prohlášením o shodě: [www.festo.com](http://www.festo.com) → Support → Anwenderdokumentation.

V případě omezení využití zařízení v obytných a obchodních oblastech nebo v malých provozovnách mohou být potřebná další opatření ke snížení rušivého vyzařování.

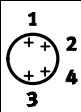
Elektrické údaje		
SDE3	-2P	-2N
<b>Výstup obecně<sup>1)</sup></b>		
přesnost FS [%]	2	
<b>Spínací výstup</b>		
spínací výstup	2x PNP	2x NPN
spínací funkce	volně programovatelná	
funkce spínacího prvku	spínací/rozpínací	
opakovatelnost spínací hodnoty [%]	0,3	
max. výstupní proud [mA]	100	
<b>Výstup, další údaje</b>		
odolnost zkratu	pulsní	
<b>Elektronika</b>		
rozsah napájecího napětí DC [V]	15 ... 30	
ochrana proti přepólování	pro všechna elektrická připojení	
chyba linearit ±FS <sup>1)</sup> [%]	0,3	

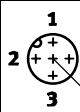
1) % FS = % z měřícího rozsahu (fullscale)

## Tlaková čidla SDE3, s displejem

technické údaje

Elektrické údaje		
SDE3	-2P	-2N
Elektromechanická část		
elektrické připojení	konektor M8x1, 4 piny, kulatý tvar dle EN 60 947-5-2	
	konektor M12x1, 5 pinů, kulatý tvar dle EN 60 947-5-2	
	kabel s konektorem M8x1, 4 piny, kulatý tvar dle EN 60 947-5-2	
	kabel s konektorem M12x1, 5 pinů, kulatý tvar dle EN 60 947-5-2	
	kabel 2,5 m, 4 vodiče, dle normy EN 60 947-5-2	

Zapojení konektoru dle EN 60947-5-2			
konektor, 4 piny			
M8x1	pin	barva vodiče	zapojení
	1	hnědá	+
	3	modrá	-
	4	černá	výstup A
	2	bílá	výstup B

Zapojení konektoru dle EN 60947-5-2			
konektor, 5 pinů			
M12x1	pin	barva vodiče	zapojení
	1	hnědá	+
	3	modrá	-
	4	černá	výstup A
	2	bílá	výstup B
	5	nepoužito	

Mechanická část			
SDE3	-H...	-W...	-F...
upevnění	na lištu DIN průchozími dírami	na lištu DIN průchozími dírami držák na stěnu/plochý držák	montáž do panelu
montážní poloha	libovolná		
připojení pneumatiky	QS-4 QS-5/32		
hmotnost výrobku	[g]	37	37
hmotnost výrobku – adaptační deska	[g]	-	6
délka kabelu	[m]	-	0,3
informace o materiálu tělesa	vyztužený PA PC		

Indikace/obsluha	
způsob indikace	světelný displej (LCD)
indikace stavu sepnutí	žlutý LCD
možnosti nastavení	učení se (teach-in)
jištění proti manipulaci	PIN kód
rozsah nastavení měřených hodnot	[%] 0 ... 100
rozsah nastavení hystereze	[%] 0 ... 90

Imise/emise	
stupeň krytí	IP65
třída odolnosti korozi KBK <sup>1)</sup>	2

1) Třída odolnosti korozi 2 dle normy Festo 940 070:  
konstrukční díly s mírnějšími nároky na odolnost korozi. Vnější viditelné části s požadavky především na vzhled povrchu, který je vystaven přímému kontaktu s okolní pro průmysl běžnou atmosférou, respektive látkami, jako jsou chladicí látky a maziva.

ATEX	
SDE3-...	-EX2
kategorie ATEX pro plyn	II 3G
ochrana proti zapálení a výbuchu plynu	Ex nA nL IIC T4 X
kategorie ATEX pro prach	II 3D
ochrana proti zapálení a výbuchu prachu	Ex tD A22 IP65 T80°C X
teplota okolí Ex	0 °C ≤ Ta ≤ +40 °C

## Tlaková čidla SDE3, s displejem

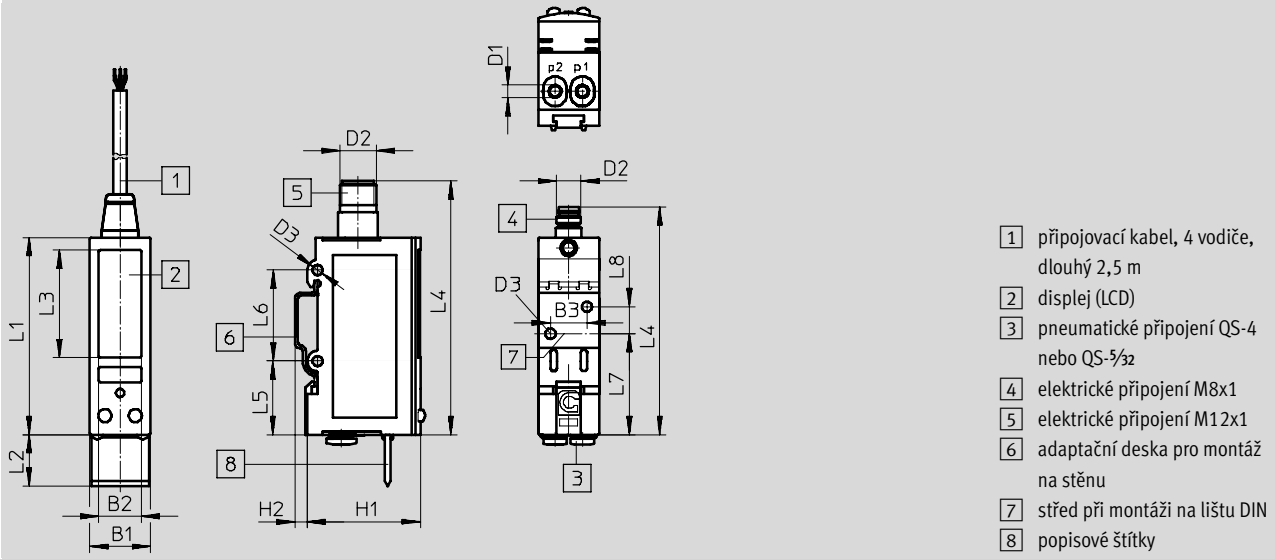
technické údaje

FESTO

### Rozměry

modely CAD ke stažení → [www.festo.cz/engineering](http://www.festo.cz/engineering)

pro montáž na lištu DIN, stěnu nebo naplocho



typ	B1	B2	B3	D1	D2	D3	H1	H2	L1	L2	L3	L4	L5	L6	L7	L8
SDE3-...-HQ4-M8	20	14	-	QS4	M8x1	3,4	37	4	65	14	35,4	75	24,3	30	33,2	-
SDE3-...-HQ4-M12					M12x1							84				
SDE3-...-HT532-M8	20	14	-	QS- $\frac{5}{32}$	M8x1	3,4	37	4	65	14	35,4	75	24,3	30	33,2	-
SDE3-...-HT532-M12					M12x1							84				
SDE3-...-WQ4-M8	20	14	12	QS4	M8x1	3,4	37	4	65	14	35,4	75	24,3	30	33,2	9
SDE3-...-WQ4-M12					M12x1							84				
SDE3-...-WT532-M8	20	14	12	QS- $\frac{5}{32}$	M8x1	3,4	37	4	65	14	35,4	75	24,3	30	33,2	9
SDE3-...-WT532-M12					M12x1							84				



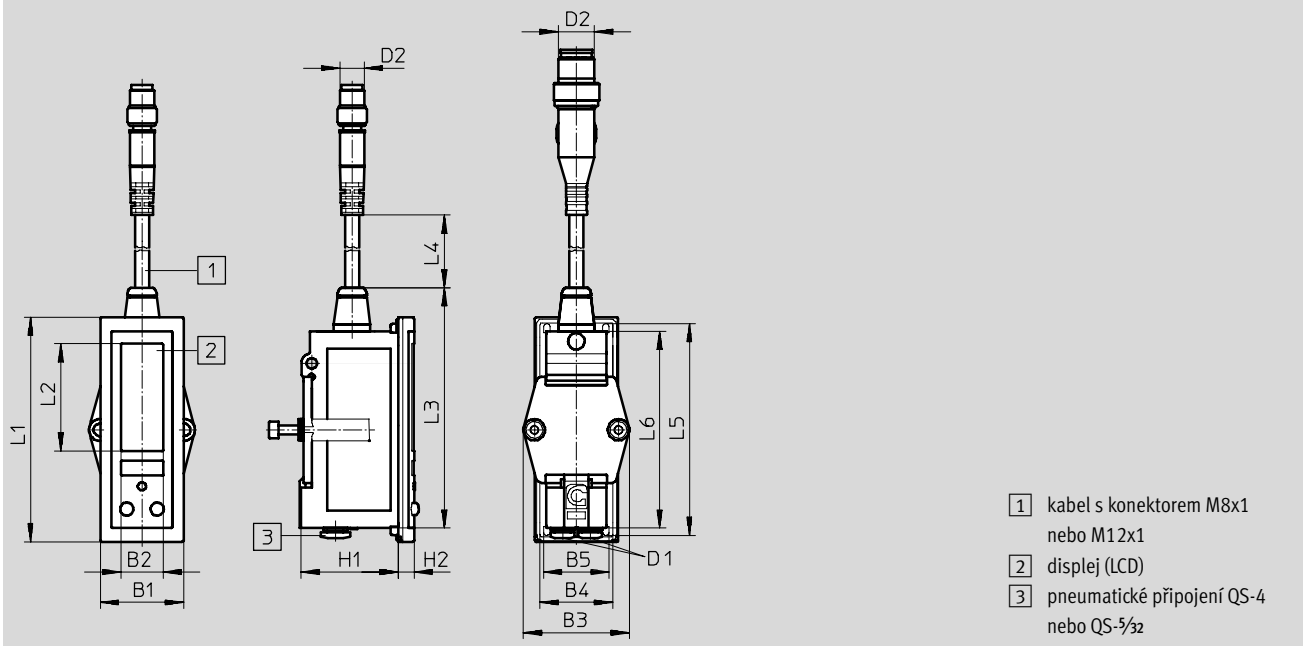
# Tlaková čidla SDE3, s displejem

technické údaje

## Rozměry

montáž do panelu

modely CAD ke stažení → [www.festo.cz/engineering](http://www.festo.cz/engineering)










typ	B1	B2	B3	B4	B5	D1	D2	H1	H2	L1	L2	L3	L4	L5	L6
SDE3-...-FQ4-M8	27,4	14	35	24	21,6	QS-4	M8x1	32	5	79	35,4	74	300	69,8	65
SDE3-...-FQ4-M12							M12x1								
SDE3-...-FT532-M8	27,4	14	35	24	21,6	QS- $\frac{5}{32}$	M8x1	32	5	79	35,4	74	300	69,8	65
SDE3-...-FT532-M12							M12x1								

## Tlaková čidla SDE3, s displejem




technické údaje

FESTO

### Údaje pro objednávky – montáž na lištu DIN

konstrukce	rozsah měřeného tlaku [bar]	spínací výstup	elektrické připojení	indikace	č. dílu	typ
	relativní tlak					
	0 ... -1	2x PNP	konektor M8x1, 4 pínů	bary	540193	SDE3-V1S-B-HQ4-2P-M8
				palce rtuti	540194	SDE3-V1S-H-HQ4-2P-M8
	0 ... 10	2x PNP	konektor M8x1, 4 pínů	bary	540207	SDE3-D10S-B-HQ4-2P-M8
	2x relativní tlak					
	0 ... -1	2x PNP	konektor M8x1, 4 pínů	bary	540196	SDE3-V1D-B-HQ4-2P-M8
					568663	SDE3-V1D-B-HQ4-2P-M12 
				palce rtuti	540197	SDE3-V1D-H-HQ4-2P-M8
	0 ... 2	2x PNP	konektor M8x1, 4 pínů	bary	540203	SDE3-D2D-B-HQ4-2P-M8
	0 ... 10	2x PNP	konektor M8x1, 4 pínů	bary	540209	SDE3-D10D-B-HQ4-2P-M8
					568662	SDE3-D10D-B-HQ4-2P-M12 
	1x relativní tlak, 1x diferenciální tlak					
	0 ... -1	2x PNP	konektor M8x1, 4 pínů	bary	568667	SDE3-V1M-B-HQ4-2P-M8 
	0 ... 6	2x PNP	konektor M12x1, 5 pinů	bary	568668	SDE3-D6M-B-HQ4-2P-M12 
			konektor M8x1, 4 pínů		568669	SDE3-D6M-B-HQ4-2P-M8 
	0 ... 10	2x PNP	konektor M8x1, 4 pínů	bary	568665	SDE3-D10M-B-HQ4-2P-M8 
	diferenciální tlak					
	0 ... -1	2x PNP	konektor M8x1, 4 pínů	bary	540199	SDE3-V1Z-B-HQ4-2P-M8
				palce rtuti	540200	SDE3-V1Z-H-HQ4-2P-M8
		2x NPN		bary	540202	SDE3-V1Z-B-HQ4-2N-M8
0 ... 2	2x PNP	konektor M8x1, 4 pínů	bary	540205	SDE3-D2Z-B-HQ4-2P-M8	
0 ... 10	2x PNP	konektor M8x1, 4 pínů	bary	540211	SDE3-D10Z-B-HQ4-2P-M8	
				540213	SDE3-D10Z-B-HQ4-2N-M8	

### Údaje pro objednávku – montáž na stěnu<sup>1)</sup>

konstrukce	rozsah měřeného tlaku [bar]	spínací výstup	elektrické připojení	indikace	č. dílu	typ
	2x relativní tlak					
	0 ... -1	2x PNP	konektor M8x1, 4 pínů	bary	568664	SDE3-V1D-B-WQ4-2P-M8 
	1x relativní tlak, 1x diferenciální tlak					
0 ... 10	2x PNP	konektor M12x1, 5 pinů	bary	568666	SDE3-D10M-B-WQ4-2P-M12 	

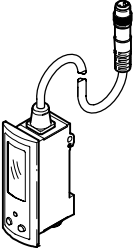
1) adaptační deska SXE3-W je součástí dodávky

 upozornění

Další varianty a příslušenství lze konfigurovat a objednat jako stavebnici výrobků SDE3 → 12.

## Tlaková čidla SDE3, s displejem

technické údaje

Údaje pro objednávky – montáž do panelu						
konstrukce	rozsah měřeného tlaku [bar]	spínací výstup	elektrické připojení	indikace	č. dílu	typ
	relativní tlak					
	0 ... -1	2x PNP	kabel s konektorem, 4 vodiče	bary	540195	SDE3-V1S-B-FQ4-2P-M8
	0 ... 10				540208	SDE3-D10S-B-FQ4-2P-M8
	2x relativní tlak					
	0 ... -1	2x PNP	kabel s konektorem, 4 vodiče	bary	540198	SDE3-V1D-B-FQ4-2P-M8
	0 ... 2				540204	SDE3-D2D-B-FQ4-2P-M8
	0 ... 10				540210	SDE3-D10D-B-FQ4-2P-M8
	diferenciální tlak					
	0 ... -1	2x PNP	kabel s konektorem, 4 vodiče	bary	540201	SDE3-V1Z-B-FQ4-2P-M8
	0 ... 2				540206	SDE3-D2Z-B-FQ4-2P-M8
0 ... 10	540212				SDE3-D10Z-B-FQ4-2P-M8	

 upozornění

Další varianty a příslušenství lze konfigurovat a objednat jako stavebnici výrobků SDE3 → 12.

## Tlaková čidla SDE3

údaje pro objednávky – stavebnice výrobků

FESTO

Tabulka pro objednávky		podmínky	kód	zadání
<b>M</b>	č. stavebnice		<b>539679</b>	
	funkce		tlaková čidla	<b>SDE3</b>
	rozsah měřeného tlaku [bar]		0 ... -1	<b>-V1</b>
			-1 ... 1	<b>-B2</b>
			0 ... 2	<b>-D2</b>
			0 ... 6	<b>-D6</b>
			0 ... 10	<b>-D10</b>
	vstup tlaku		1 x relativní tlak	<b>S</b>
			2 x relativní tlak, nezávisle	<b>D</b>
			1 x relativní tlak, 1 x diferenciální tlak	<b>M</b>
			1 x diferenciální tlak	<b>Z</b>
	indikace		hodnota v barech	<b>-B</b>
			hodnoty v psi	<b>-P</b>
			hodnoty v kPa	<b>-K</b>
			hodnoty v palcích rtuti	<b>-H</b>
			hodnoty v palcích vody	<b>-W</b>
	montáž/připojení pneumatiky		upevnění na lištu DIN, připojení nástrčnou koncovkou 4 mm	<b>-HQ4</b>
			upevnění na lištu DIN, připojení nástrčnou koncovkou 5/32"	<b>-HT532</b>
			upevnění na stěnu, připojení nástrčnou koncovkou 4 mm	<b>-WQ4</b>
			upevnění na stěnu, připojení nástrčnou koncovkou 5/32"	<b>-WT532</b>
			montáž do panelu, připojení nástrčnou koncovkou 4 mm	<b>-FQ4</b>
			montáž do panelu, připojení nástrčnou koncovkou 5/32"	<b>-FT532</b>
	elektrický výstup		2 binární výstupy PNP	<b>-2P</b>
			2 binární výstupy NPN	<b>-2N</b>
	elektrické připojení		konektor M8	<b>-M8</b>
			konektor M12, kódování A	<b>-M12</b>
			kabel, 2,5 m	<b>-K</b>
<b>0</b>	certifikát EU		II 3GD podle směrnice EU 94/9/EG	<b>-EX2</b>
	elektrické příslušenství		spojovací kabely, přímá zásuvka, 2,5 m	<b>-G</b>
			spojovací kabely, úhlová zásuvka, 2,5 m	<b>-W</b>
			spojovací kabely, přímá zásuvka, 5 m	<b>-G5</b>
			spojovací kabely, úhlová zásuvka, 5 m	<b>-W5</b>

- 1 W** ne s rozsahem měření tlaku D6 a vstupem tlaku M nebo rozsahem měření tlaku D10 a vstupem tlaku M
- 2 G, W, G5, W5** ne s elektrickým připojením K

kód pro objednávky

539679 SDE3 - [ ] - [ ] - [ ] - [ ] - [ ] - [ ] - [ ] - [ ]

# Tlaková čidla SDE3, s displejem

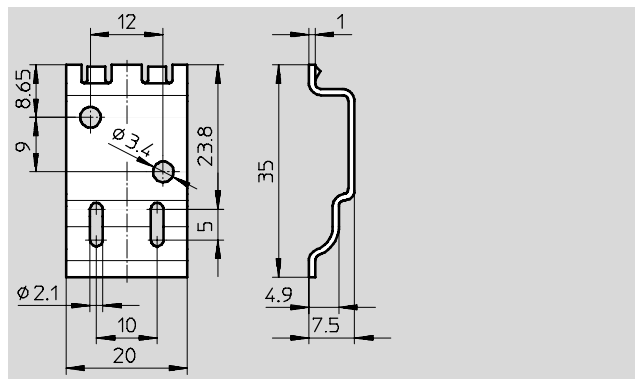
příslušenství

FESTO

## Adaptační desky SXE3-W

pro montáž na stěnu nebo naplocho

materiál:  
ocel



Údaje pro objednávky		č. dílu	typ
adaptační deska <sup>1)</sup>		540214	SXE3-W

1) u SDE3-...-W... součástí dodávky

Údaje pro objednávky – spojovací kabely				katalogové listy → internet: nebu	
	název	počet vodičů	délka kabelu [m]	č. dílu	typ
<b>M8x1</b>					
	přímé zásuvky	4	2,5	541342	NEBU-M8G4-K-2.5-LE4
			5	541343	NEBU-M8G4-K-5-LE4
	úhlové zásuvky	4	2,5	541344	NEBU-M8W4-K-2.5-LE4
			5	541345	NEBU-M8W4-K-5-LE4
<b>M12x1</b>					
	přímé zásuvky	4	2,5	550326	NEBU-M12G5-K-2.5-LE4
			5	541328	NEBU-M12G5-K-5-LE4
	úhlové zásuvky	4	2,5	550325	NEBU-M12W5-K-2.5-LE4
			5	541329	NEBU-M12W5-K-5-LE4

Údaje pro objednávky – pojistné svorky			č. dílu	typ
	velikost			
	M8		548067	NEAU-M8-GD
	M12		548068	NEAU-M12-GD