

## Redukční ventily s filtrem PCRP

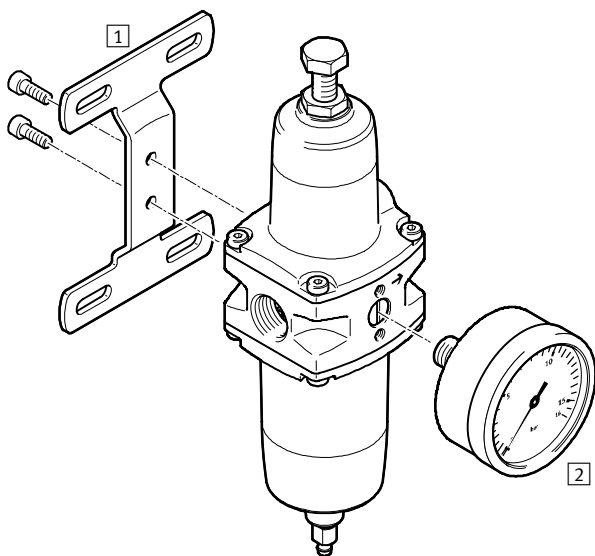
**FESTO**



## Redukční ventily s filtrem PCRP

přehled periférií

**FESTO**



### Upevňovací prvky a příslušenství

	→ strana/internet
1 upevňovací úhelníky PAMP	8
2 manometry PAGN	9
- filtrační vložky PFEP	8

## Redukční ventily s filtrem PCR-P

vysvětlení typového značení

PCR-P - 64 - N12 - 7 - E - R1 - M - T18

### základní funkce

PCR-P	redukční ventil s filtrem
-------	---------------------------

### velikost

64	rozteč 64 mm
----	--------------

### připojení pneumatiky

G14	vnitřní závit G $\frac{1}{4}$
G12	vnitřní závit G $\frac{1}{2}$
N14	vnitřní závit NPT $\frac{3}{4}$
N12	vnitřní závit NPT $\frac{1}{2}$

### regulační rozsah

7	0,5 ... 7 barů
12	0,5 ... 12 barů

### jemnost filtru

E	40 $\mu$ m
C	5 $\mu$ m

### nádobka

R1	odlitek z ušlechtilé oceli
----	----------------------------

### odpouštění kondenzátu

M	otočné, ruční
---	---------------

### rozsah teplot [°C]

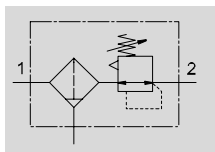
T18	-20 ... +80
T19	-60 ... +80

## Redukční ventily s filtrem PCR-P

technické údaje

**FESTO**

funkce



-  - průtok  
1920 ... 4115 l/min
-  - rozsah teplot  
-60 ... +80 °C
-  - provozní tlak  
1 ... 20 barů

odpovídá normě:  
NACE MR0175/ISO 15156  
(těleso a pouzdro)



- filtr a redukční ventil v jediném zařízení šetří prostor
- dobré odlučování částic a velký průtok
- dobrá charakteristika regulace s malou hysterezí
- robustní těleso pro speciální požadavky při automatizaci procesní techniky
- vhodné pro použití venku a při nízkých teplotách do -60 °C
- odolné UV záření a korozivnímu prostředí
- dva rozsahy tlaku: 0,5 ... 7 barů a 0,5 ... 12 barů
- dvě místa pro variabilní připojení manometru
- zabezpečení nastavené hodnoty regulačním šroubem s kontramaticí
- nové filtrační vložky → 8

Obecné technické údaje				
velikost	64			
připojení pneumatiky 1, 2	G $\frac{1}{4}$	G $\frac{1}{2}$	NPT $\frac{1}{4}$ -18	NPT $\frac{1}{2}$ -14
konstrukce	redukční ventil s filtrem, bez manometru			
odpovídá normám	NACE MR0175/ISO 15156 (těleso a nádobka)			
funkce	s kompenzací napájecího tlaku, se sekundárním odvětráním			
upevnění	upevňovací sadou montáž do vedení			
montážní poloha	svisle $\pm 5^\circ$			
jemnost filtru	[ $\mu\text{m}$ ]	40 5		
třída čistoty výstupního vzduchu	stlačený vzduch dle normy ISO 8573-1:2010 [6:4:4] (jemnost filtrace 5 $\mu\text{m}$ ) stlačený vzduch dle normy ISO 8573-1:2010 [7:4:4] (jemnost filtrace 40 $\mu\text{m}$ ) inertní plyny			
odpouštění kondenzátu	otočné, ručně			
zabezpečení ovládní	regulační šroub s kontramaticí			
regulační rozsah	[bar]	0,5 ... 7 (7,25 ... 101,5 psi/0,05 ... 0,7 MPa) 0,5 ... 12 (7,25 ... 174 psi/0,05 ... 1,2 MPa)		
max. tlaková hystereze	[bar]	0,2		
ukazatel tlaku	připraven závit G $\frac{1}{4}$			
max. množství kondenzátu	[cm $^3$ ]	30		

## Redukční ventily s filtrem PCR

technické údaje

Hodnoty průtoku					
regulační rozsah	0,5 ... 7 barů			0,5 ... 12 barů	
připojení pneumatiky 1, 2	G $\frac{1}{4}$ , NPT $\frac{1}{4}$ -18		G $\frac{1}{2}$ , NPT $\frac{1}{2}$ -14	G $\frac{1}{4}$ , NPT $\frac{1}{4}$ -18	G $\frac{1}{2}$ , NPT $\frac{1}{2}$ -14
normální jmenovitý průtok $q_{nN}^{1)}$ [l/min]					
jemnost filtru	40 $\mu$ m	3320	4115	2845	3100
	5 $\mu$ m	2040	2150	1920	1980
max. normální průtok [l/min]					
jemnost filtru	40 $\mu$ m	3980	6750	3990	6440
	5 $\mu$ m	2410	2920	2400	2740

1) měřeno při  $p_1 = 10$  barů,  $p_2 = 6$  barů a  $\Delta p = 1$  bar

Provozní a okolní podmínky		
typ	PCR-...-T18	
	PCR-...-T19	
provozní tlak [bar]	1 ... 20 (14,5 ... 290 psi/0,1 ... 2 MPa)	
provozní médium	stlačený vzduch dle normy ISO 8573-1:2010 [-:4:-]	
	inertní plyny	
teplota okolí [°C]	-20 ... +80	-60 ... +80
teplota média [°C]	-20 ... +80	-60 ... +80
skladovací teplota [°C]	-20 ... +80	-60 ... +80

Hmotnosti [g]		
připojení pneumatiky 1, 2	G $\frac{1}{4}$ , NPT $\frac{1}{4}$ -18	G $\frac{1}{2}$ , NPT $\frac{1}{2}$ -14
redukční ventil s filtrem PCR	1965	1910

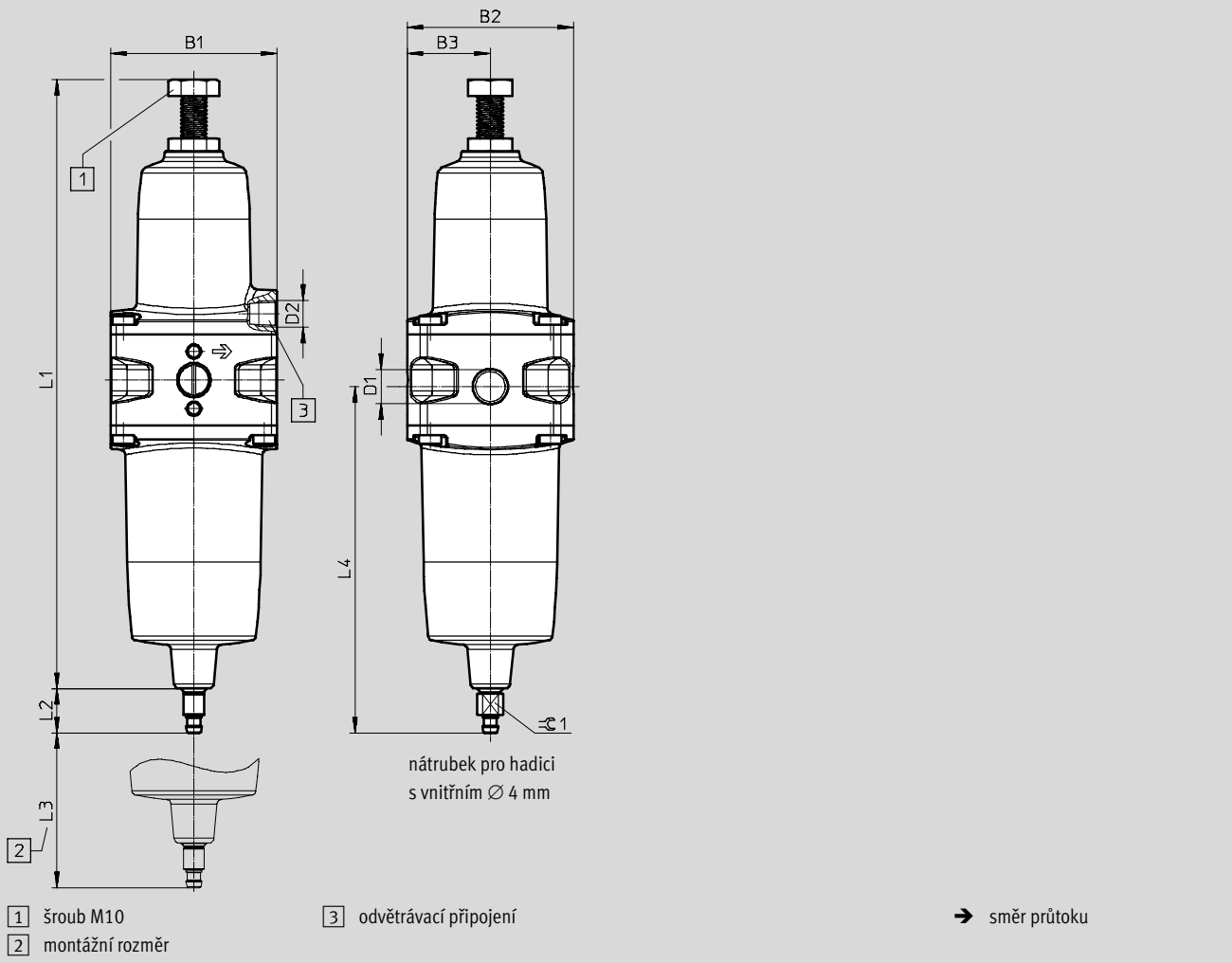
Materiály		
typ	PCR-...-T18	
	PCR-...-T19	
těleso	odlitek s ušlechtilé oceli, číslo materiálu: 1.4409/CF3M(316L)	
držák filtru	odlitek s ušlechtilé oceli, číslo materiálu: 1.4409/CF3M(316L)	
nádobka	odlitek s ušlechtilé oceli, číslo materiálu: 1.4409/CF3M(316L)	
filtr	silně legovaná ocel, nerezová, číslo materiálu: 1.4404/316L	
odpouštěcí šroub	silně legovaná ocel, nerezová, číslo materiálu: 1.4404/316L	
seřizovací šroub	silně legovaná ocel, nerezová	
pružina	silně legovaná ocel, nerezová	
těsnění	CR	
	NBR	
	-	VMQ
upozornění k materiálu	odpovídá RoHS	
	obsahuje látky LABS (bránící nanášení laků)	

# Redukční ventily s filtrem PCR-P

technické údaje

**Rozměry**

modely CAD ke stažení → [www.festo.cz/engineering](http://www.festo.cz/engineering)



typ	B1	B2	B3	D1	D2	L1	L2	L3 min.	L4	±1
PCR-P-64-G14	64	64	32	G1/4	NPT1/8-27	234,3	17	60	135,7	8
PCR-P-64-G12				G1/2						
PCR-P-64-N14				NPT1/4						
PCR-P-64-N12				NPT1/2						

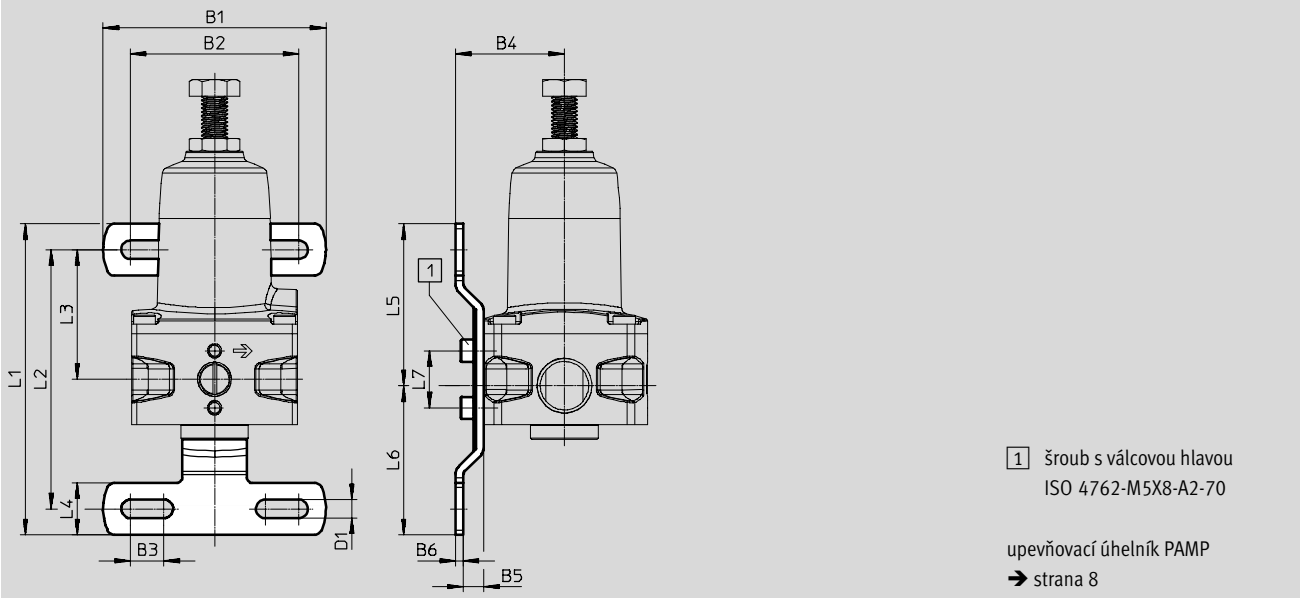
• • upozornění: tento výrobek odpovídá normě ISO 1179-1 a ISO 228-1

# Redukční ventily s filtrem PCRP

technické údaje

**Rozměry – příslušenství**  
s upevňovacím úhelníkem PAMP

modely CAD ke stažení → [www.festo.cz/engineering](http://www.festo.cz/engineering)



B1	B2	B3	B4	B5	B6	D1	L1	L2	L3	L4	L5	L6	L7
86	65	13	42	7,8	3	7,1	120	100	50	20	62,5	57,5	22

## Údaje pro objednávky

rozsah teploty -20 ... +80 °C

připojení	jemnost filtrace 5 µm		jemnost filtrace 40 µm	
	č. dílu	typ	č. dílu	typ

regulační rozsah 0,5 ... 7 barů

G $\frac{1}{4}$	4787803	PCRP-64-G14-7-C-R1-M-T18	4787805	PCRP-64-G14-7-E-R1-M-T18
G $\frac{1}{2}$	4787811	PCRP-64-G12-7-C-R1-M-T18	4787813	PCRP-64-G12-7-E-R1-M-T18
NPT $\frac{1}{4}$ -18	4787799	PCRP-64-N14-7-C-R1-M-T18	4787801	PCRP-64-N14-7-E-R1-M-T18
NPT $\frac{1}{2}$ -14	4787807	PCRP-64-N12-7-C-R1-M-T18	4787809	PCRP-64-N12-7-E-R1-M-T18

regulační rozsah 0,5 ... 12 barů

G $\frac{1}{4}$	4787804	PCRP-64-G14-12-C-R1-M-T18	4787806	PCRP-64-G14-12-E-R1-M-T18
G $\frac{1}{2}$	4787812	PCRP-64-G12-12-C-R1-M-T18	4787814	PCRP-64-G12-12-E-R1-M-T18
NPT $\frac{1}{4}$ -18	4787800	PCRP-64-N14-12-C-R1-M-T18	4787802	PCRP-64-N14-12-E-R1-M-T18
NPT $\frac{1}{2}$ -14	4787808	PCRP-64-N12-12-C-R1-M-T18	4787810	PCRP-64-N12-12-E-R1-M-T18

## Údaje pro objednávky

rozsah teploty -60 ... +80 °C

připojení	jemnost filtrace 5 µm		jemnost filtrace 40 µm	
	č. dílu	typ	č. dílu	typ

regulační rozsah 0,5 ... 7 barů

G $\frac{1}{4}$	5394669	PCRP-64-G14-7-C-R1-M-T19	5394671	PCRP-64-G14-7-E-R1-M-T19
G $\frac{1}{2}$	5394677	PCRP-64-G12-7-C-R1-M-T19	5394679	PCRP-64-G12-7-E-R1-M-T19
NPT $\frac{1}{4}$ -18	5394665	PCRP-64-N14-7-C-R1-M-T19	5394667	PCRP-64-N14-7-E-R1-M-T19
NPT $\frac{1}{2}$ -14	5394673	PCRP-64-N12-7-C-R1-M-T19	5394675	PCRP-64-N12-7-E-R1-M-T19

regulační rozsah 0,5 ... 12 barů

G $\frac{1}{4}$	5394670	PCRP-64-G14-12-C-R1-M-T19	5394672	PCRP-64-G14-12-E-R1-M-T19
G $\frac{1}{2}$	5394678	PCRP-64-G12-12-C-R1-M-T19	5394680	PCRP-64-G12-12-E-R1-M-T19
NPT $\frac{1}{4}$ -18	5394666	PCRP-64-N14-12-C-R1-M-T19	5394668	PCRP-64-N14-12-E-R1-M-T19
NPT $\frac{1}{2}$ -14	5394674	PCRP-64-N12-12-C-R1-M-T19	5394676	PCRP-64-N12-12-E-R1-M-T19

## Redukční ventily s filtrem PCR<sup>P</sup>

příslušenství

**FESTO**

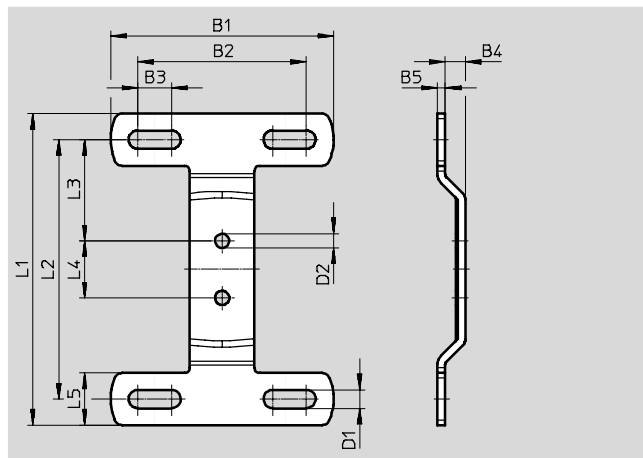
### Upevňovací úhelníky PAMP

- k montáži jednotky na stěnu

teplota média / teplota prostředí:  
-60 ... +80 °C

materiál úhelníku/šroubů:  
silně legovaná ocel, nerezová

upozornění k materiálu:  
odpovídá RoHS  
prostě mědi a PTFE



Rozměry											
B1	B2	B3	B4	B5	D1	D2	L1	L2	L3	L4	L5
86	65	13	7,8	3	7,1	5,5	120	100	39	22	20

Údaje pro objednávky				
velikost	dotahovací moment upevnění ventilu [Nm]	hmotnost [g]	č. dílu	typ
64	5 ±10 %	119	<b>8081356</b>	<b>PAMP-MB-64</b>

### Filtrační vložky PFEP

materiál filtru:  
silně legovaná ocel, nerezová

upozornění k materiálu:  
odpovídá RoHS  
prostě mědi a PTFE



Údaje pro objednávky				
velikost	jemnost filtru [µm]	hmotnost [g]	č. dílu	typ
64	5	77	<b>8081360</b>	<b>PFEP-64-C</b>
	40	64	<b>8081365</b>	<b>PFEP-64-E</b>



## Redukční ventily s filtrem PCR

příslušenství

### Manometry PAGN



— — rozsah teplot  
-40 ... +200 °C

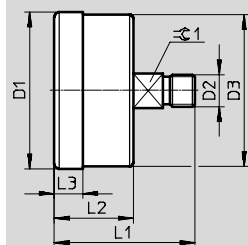


Technické údaje	
jmenovitá velikost	63
připojení pneumatiky	G $\frac{1}{4}$
provozní médium	inertní plyny neutrální kapaliny
upozornění k provoznímu/ řídícímu médiu	nelze použít pro kyslík nelze použít pro acetylén
konstrukce	manometr s Bourdonovým perem
odpovídá normám	EN 837-1
upevnění	montáž do vedení
místo připojení	zezadu uprostřed
teplota okolí [°C]	-40 ... +60
teplota média [°C]	-40 ... +200 <sup>1)</sup>
skladovací teplota [°C]	-40 ... +70
třída přesnosti měření	1,6
činitel střídavého zatížení	0,66
třída krytí	IP65
hmotnost [g]	160

1) Při použití média s teplotou pod 0 °C je nutné zajistit suché provozní médium.

Materiály	
těleso	silně legovaná ocel, nerezová (barva: stříbrná)
průhled	PC
závitová část/ materiály ve styku s médiem	silně legovaná ocel, nerezová
upozornění k materiálu	odpovídá RoHS

### Rozměry modely CAD ke stažení → [www.festo.cz/engineering](http://www.festo.cz/engineering)



D1	D2	D3	L1	L2	L3	⌀ 1
Ø		Ø				
63	G $\frac{1}{4}$	62	57	33	11,5	14

Údaje pro objednávky						
jmenovitá velikost	připojení pneumatiky	provozní tlak	rozsah zobrazení	č. dílu	typ	
vnější stupnice v barech, vnitřní stupnice v psi						
63	G $\frac{1}{4}$	0 ... 16 barů	0 ... 16 barů	8081401	PAGN-63-16-G14-R1-1.6-0.5-V2	