

Nástrčná šroubení NPQR

FESTO



Nástrčná šroubení NPQR

technické údaje

FESTO

Použití



Bez klik ke správnému šroubení.
Pro každé připojení bezpečné řešení.
Komfortní systém šroubení obsahuje
více než 1000 typů standardních
a funkčních šroubení.

Přehled kombinací hadice-šroubení			
použití	šroubení	hadice	popis
standardní	QS	PEN	Mnohostranné použití – za atraktivní cenu. Přizpůsobivé díky vysoké odolnosti, dobře se instaluje díky optimalizovaným poloměřům ohybu. Velká odolnost oděru v dynamických aplikacích.
	QS	PUN	Maximální přizpůsobivost ve standardních úlohách díky velmi rozsáhlým možnostem kombinací nejrůznějších typů.
	QS	PAN	Splňuje všechny požadavky také ve standardních úlohách s rozšířeným rozsahem tlaku a teploty.
vyšší tlaky	NPQM	PAN-MF	Splňuje normu DIN 73378: Ideální pro použití v mobilní pneumatische technice. Vhodné pro použití při rozšířeném rozsahu teploty a současně při rozšířeném rozsahu tlaku.
	NPQH	PAN-R	Výkonné při rozsazích tlaku do 20 barů: například v úlohách se zesilovačem tlaku DPA.
odolné chemikáliím, přípustné pro styk s potravinami, odolné hydrolyze	NPQP	PLN	Odolné čistícím prostředkům, ve shodě s požadavky FDA a hospodárné. Lze použít pro kombinací se šroubeními z ušlechtilé oceli.
	NPKA	PUN-H	Odolné hydrolyze a vhodné pro úlohy s vodou. Kombinace vhodná do prostředí s požadavkem na čistotu, ve shodě s požadavky FDA a odolné korozi, vyrobeno pouze z polymeru. Velmi snadná instalace se západkou.
	NPQH	PFAN/PTFEN	Pro vysoké teploty až do 150 °C. Schváleno pro potravinářství, ve shodě s požadavky FDA a odolné čistícím prostředkům.
	NPCK	PFAN/PTFEN	Snadné čištění, protože převlečné matice nemají hrany. Maximální odolnost korozi (KBK 4) a ve shodě s požadavky FDA. Pro nejrůznější média.
	CRQS	PFAN/PTFEN	Maximální odolnost korozi (KBK 4) a maximální odolnost agresivním kyselinám a louhům.
odolné chemikáliím a hydrolyze	NPQR	PFAN/PTFEN	Optimizovaná konstrukce, méně hran zachycujících nečistoty – to vše za atraktivní cenu. Pro vysoké teploty do 150 °C. Rozsah tlaku do 16 barů. Nejvyšší odolnost korozi (KBK 4).
antistatické	NPQM	PUN-CM	Antistatické hadice a kovová šroubení: maximální ochrana pro elektrické a elektronické části zařízení.
ohnivzdorné	NPQM	PUN-V0	Vysoká bezpečnost pro prostory s rizikem požáru, ohnivzdornost. Hadice jsou testovány dle DIN 5510-2.
odolné jiskrám při svařování	NPQH	PUN-V0-C	Ideální do prostředí s jiskrami při svařování. Hospodárná bezpečnost, tloušťka stěny 2 mm pro všechny průměry hadic.
	QS-V0	PAN-V0	Bezpečné také v bezprostřední blízkosti svářecích jisker: hadice se dvěma plášti a se speciálními šroubeními.

Nástrčná šroubení NPQR

technické údaje

Sortiment šroubení s nástrčnými koncovkami

QSM, řada Mini

technické údaje → internet: qsm



Malá šroubení s nástrčnými koncovkami pro vysokou hustotu montáže na velmi malém prostoru. Pro pneumatické úlohy s rozsahem teplot do 80 °C a rozsahem tlaku do 14 barů.

Pro hadice s vnějším Ø 2, 3, 4 a 6 mm, s přípojovacím závitem M3, M5, M6, M7, R $\frac{1}{8}$ a G $\frac{1}{8}$.

QS, řada Standard

technické údaje → internet: qs



Široký výběr šroubení s nástrčnými koncovkami pro pneumatické úlohy s rozsahem teplot do 80 °C a rozsahem tlaku do 14 barů.

Pro hadice s vnějším Ø 4, 6, 8, 10, 12, 16 a 22 mm s přípojovacím závitem R $\frac{1}{8}$... R $\frac{1}{2}$ a G $\frac{1}{8}$... G $\frac{3}{4}$.

CRQS, ušlechtilá ocel

technické údaje → internet: crqs



Šroubení z ušlechtilé oceli. Vysoká odolnost korozi KBK4 a odolnost chemikáliím s certifikátem pro potravinářský a balicí průmysl.

Pro pneumatické úlohy s rozsahem teplot do 120 °C a rozsahem tlaku do 10 barů.

Pro hadice s vnějším Ø 4, 6, 8, 10, 12 a 16 mm, s přípojovacím závitem M5 a R $\frac{1}{8}$... R $\frac{1}{2}$.

QS-V0, odolné jistrám při sváření

technické údaje → internet: qs-v0



Ohnivzdorná šroubení s nástrčnými koncovkami pro použití ve všech místech s nebezpečím popálení, např. ve svářecích provozech automobilového průmyslu a na stavbách.

Pro pneumatické úlohy s rozsahem teplot do 60 °C a rozsahem tlaku do 10 barů.

Pro hadice s vnějším Ø 4, 6, 8, 10 a 12 mm, s přípojovacím závitem R $\frac{1}{8}$... R $\frac{1}{2}$ a G $\frac{1}{8}$... G $\frac{1}{2}$.

NPQH

technické údaje → internet: npqh



Kovová šroubení z mosazi, chemicky poniklována. Vysoká odolnost korozi KBK3 a odolnost chemikáliím.

Pro pneumatické úlohy s rozsahem teplot do 150 °C a rozsahem tlaku do 20 barů.

Pro hadice s vnějším Ø 4, 6, 8, 10, 12 a 14 mm, s přípojovacím závitem M5, M7 a G $\frac{1}{8}$... G $\frac{1}{2}$.

NPQM

technické údaje → internet: npqm



Kovová šroubení s nástrčnými koncovkami za atraktivní cenu.

Pro pneumatické úlohy s rozsahem teplot do 70 °C a rozsahem tlaku do 16 barů.

Pro hadice s vnějším Ø 3, 4, 6, 8, 10, 12 a 14 mm, s přípojovacím závitem M5, M7 a G $\frac{1}{8}$... G $\frac{1}{2}$.

NPQP

technické údaje → internet: npqp



Šroubení z polypropylenu pro použití v úlohách s extrémním vlivem médií.

Pro pneumatické úlohy s rozsahem teplot do 60 °C a rozsahem tlaku do 10 barů.

Pro hadice s vnějším Ø 4, 6, 8, 10 a 12 mm, s přípojovacím závitem R $\frac{1}{8}$... R $\frac{1}{2}$.

NPQR, ušlechtilá ocel

technické údaje → internet: npqr



Šroubení z ušlechtilé oceli. Nejvyšší odolnost korozi KBK4 a chemikáliím.

Pro pneumatické úlohy s rozsahem teplot do 150 °C a rozsahem tlaku do 16 barů.

Pro hadice s vnějším Ø 4, 6, 8, 10 a 12 mm, s přípojovacím závitem M5, M7 a G $\frac{1}{8}$... G $\frac{1}{2}$.

Nástrčná šroubení NPQR

technické údaje

FESTO

Sortiment funkčních šroubení s nástrčnými koncovkami

QSK, uzavírací šroubení
s nástrčnými koncovkami

technické údaje → internet: qsk



Uzavírací šroubení v případě odpojení hadice uzavře proud vzduchu.
Pro pneumatické úlohy s rozsahem teplot do 60 °C a rozsahem tlaku do 14 barů.
Pro hadice s vnějším Ø 4, 6, 8, 10 a 12 mm, s přípojovacím závitem M5, R1/8 ... R1/2 a G1/8 ... G1/2.

QSR, rotační šroubení
s nástrčnými koncovkami

technické údaje → internet: qsr



Šroubení s nástrčnými koncovkami, lze otáčet o 360°. Kuličkové ložisko umožňuje otočné pohyby v úloze až do max. 500 ot./min. Pro pneumatické úlohy s rozsahem teplot do 60 °C a rozsahem tlaku až do 14 barů.
Pro hadice s vnějším Ø 4, 6, 8, 10 a 12 mm, s přípojovacím závitem M5, R1/8 ... R1/2 a G1/8 ... G1/2.

Sortiment šroubení s převlečnou maticí

NPCK

technické údaje → internet: npck



Šroubení z ušlechtilé oceli pro použití v prostředí s intenzivním čištěním. Maximální odolnost korozi KBK4.
Pro pneumatické úlohy s rozsahem teplot do 120 °C a rozsahem tlaku do 12 barů.
Pro hadice s vnějším Ø 4, 6, 8 a 10 mm, s přípojovacím závitem M5 a G1/8 ... G3/8.

Sortiment šroubení se západkou

NPKA

technické údaje → internet: npka



Šroubení z plastu pro snadnou instalaci jednou rukou. Odolná hydrolyze, ve shodě s požadavky FDA, snadné čištění. Pro pneumatické úlohy s rozsahem teplot do 60 °C a rozsahem tlaku do 10 barů.
Pro hadice s vnějším Ø 6 mm, s přípojovacím závitem G1/8.

Nástrčná šroubení NPQR

technické údaje

Obecné technické údaje	
velikost	standardní
konstrukce	nástrčný princip (push-pull)
montážní poloha	libovolná
typ těsnění na závitové části	těsnicí kroužky
jmenovitý dotahovací moment [Nm]	1 ±20 % pro přípojovací závit M5
	3 ±20 % pro přípojovací závit M7
	6 ±20 % pro přípojovací závit G $\frac{1}{8}$ (výjimka NPQR-DK-G18-Q4: 3 ±20 %)
	7,5 ±20 % pro přípojovací závit G $\frac{1}{4}$
	9 ±20 % pro přípojovací závit G $\frac{3}{8}$
	9 ±20 % pro přípojovací závit G $\frac{1}{2}$
hloubka zasunutí hadice [mm]	14 pro hadice s vnějším Ø 4 mm
	16 pro hadice s vnějším Ø 6 mm
	16,8 pro hadice s vnějším Ø 8 mm
	19,4 pro hadice s vnějším Ø 10 mm
	22,4 pro hadice s vnějším Ø 12 mm

Provozní a okolní podmínky	
provozní tlak v celém rozsahu [bar]	-0,95 ... +16
teploty	
provozní médium	stlačený vzduch dle normy ISO 8573-1:2010 [7:-:-] voda podle prohlášení výrobce ¹⁾
upozornění k provoznímu/ řídícímu médiu	mazaný provoz je možný
teplota okolí ²⁾ [°C]	-20 ... +150
odolnost korozi KBK ³⁾	4

 1) další informace na www.festo.com/sp → certifikáty

2) Berte ohled na rozsah použití hadic z plastu.



 3) Třída odolnosti korozi 4 dle normy Festo 940 070:
konstrukční díly s obzvlášť přísnými nároky na odolnost korozi. Díly do prostoru s agresivními látkami, například v potravinářství nebo v chemickém průmyslu. Použití těchto dílů je nutné v daném případě ověřit speciálními testy s příslušnými látkami (→ také FN 940082).

Materiály	
těleso	silně legovaná ocel, nerezová
uvolňovací kroužek	silně legovaná ocel, nerezová
segment pro upnutí hadice	silně legovaná ocel, nerezová
O-kroužky	FPM
těsnění hadice	FPM
upozornění k materiálu	odpovídá RoHS

Montáž/demontáž hadic	
upevnění	Demontáž
<p>Předpokladem pro spolehlivé zachycení a ochranu vnitřního těsnění před poškozením je to, že hadice je uříznutá rovně a že je zbavena otřepů.</p> <p>1) Hadici zaveďte až po doraz. Musíte dbát na to, aby hadice byla zasunuta do vnitřního</p>	<p>těsnění. V závislosti na toleranci hadice a těsnění může být kontakt hadice s těsněním nesprávně vnímán jako doraz.</p> <p>2) Spolehlivý spoj hadice proveďte tak, že lehce zataháte za hadici.</p>
	<p>1) Hadice se uvolňuje jednoduchým stlačením a přidržením uvolňovacího kroužku. Hadici opatrně stáhněte ze šroubení.</p> <p>2) Před dalším použitím hadice odřízněte poškozenou část.</p>

Nástrčná šroubení NPQR

přehled dodávek

tvar	provedení	typ	připojení D1			připojení D2	→ strana/ internet
			závit M	závit G	vnější Ø hadice	vnější Ø hadice	
přímý tvar	šroubení s nástrčnou koncovkou – vnější závit s vnitřním šestihranem						
		NPQR-DK	M5	–	–	4, 6	7
			M7	–	–	4, 6	
			–	G $\frac{1}{8}$	–	4, 6, 8	
			–	G $\frac{1}{4}$	–	6, 8, 10	
			–	G $\frac{3}{8}$	–	10, 12	
			–	G $\frac{1}{2}$	–	12	
	záslepky						
		NPQR-BK	M7	–	–	–	8
			–	G $\frac{1}{8}$	–	–	
			–	G $\frac{1}{4}$	–	–	
			–	G $\frac{3}{8}$	–	–	
			–	G $\frac{1}{2}$	–	–	

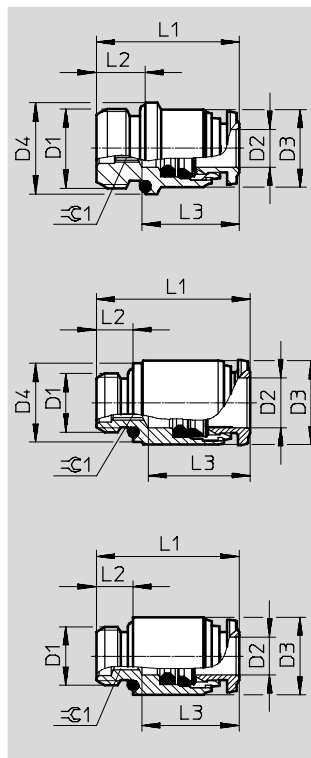
Nástrčná šroubení NPQR

technické údaje

Šroubení s nástrčnými koncovkami
NPQM-DK

vnější závit

s vnitřním šestihranem



NPQR-DK-G18-Q4
NPQR-DK-G14-Q6
NPQR-DK-G38-Q10
NPQR-DK-G12-Q12

NPQR-DK-M5-Q4
NPQR-DK-M7-Q4
NPQR-DK-G18-Q8
NPQR-DK-G14-Q10

NPQR-DK-M5-Q6
NPQR-DK-M7-Q6
NPQR-DK-G18-Q6
NPQR-DK-G14-Q8
NPQR-DK-G38-Q12

Rozměry a údaje pro objednávky												
připojení pneumatiky		jmenovitá světlost [mm]	rozměry [mm]						hmotnost/ kus [g]	č. dílu	typ	PE ¹⁾
vnější závit	pro hadici s vnějším Ø		D3 Ø	D4 Ø	L1	L2	L3	≈C1				
D1	D2											
závit M s těsnícím kroužkem												
M5	4	2,1	9,8	8	19,5	4	14	2	5,4	8085657	NPQR-DK-M5-Q4	1
	6	2,6	10	-	20,1	4	16	2,5	5,7	8085659	NPQR-DK-M5-Q6	1
M7	4	2,6	9,8	9,4	21	5	14	2,5	6,2	8085658	NPQR-DK-M7-Q4	1
	6	4,2	10	-	21	5	16	4	5,8	8085660	NPQR-DK-M7-Q6	1
závit G s těsnícím kroužkem												
G1/8	4	2,6	10	12,9	19,5	6	14	2,5	7,5	8085661	NPQR-DK-G18-Q4	1
	6	4,2	12,8	-	23,5	6	16	4	11,4	8085662	NPQR-DK-G18-Q6	1
	8	5,3	13,8	13	25,5	6	16,8	5	14,7	8085663	NPQR-DK-G18-Q8	1
G1/4	6	4,2	12,8	15	23,5	8	16	4	12,8	8085664	NPQR-DK-G14-Q6	1
	8	6,3	15	-	23,5	8	16,8	6	14,4	8085665	NPQR-DK-G14-Q8	1
	10	6,3	16,8	16	29,5	8	19,4	6	22,6	8085666	NPQR-DK-G14-Q10	1
G3/8	10	7,3	17	20	26,5	9	19,4	7	24,3	8085667	NPQR-DK-G38-Q10	1
	12	8,4	20	-	33	9	22,4	8	36,5	8085668	NPQR-DK-G38-Q12	1
G1/2	12	8,4	20	24,8	30,5	10	22,4	8	40,7	8085669	NPQR-DK-G12-Q12	1

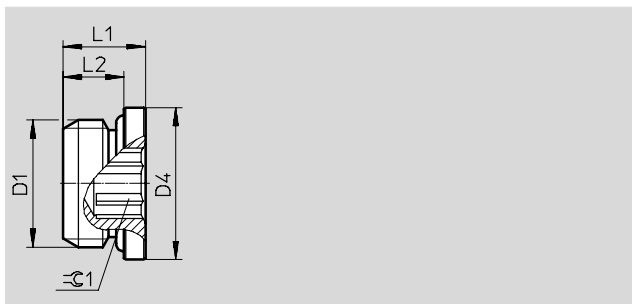
1) množství v balení

Nástrčná šroubení NPQR

technické údaje

FESTO

Uzavírací šrouby NPQR-BK



Rozměry a údaje pro objednávky								
připojení pneumatiky	rozměry [mm]				hmotnost/ kus	č. dílu	typ	PE ¹⁾
vnější závit	D4 ∅	L1	L2	⌀C1				
D1					[g]			
závit M s těsnicím kroužkem								
M7	9,5	7,5	5	3	2,1	8085672	NPQR-BK-M7	1
závit G s těsnicím kroužkem								
G1/8	14	8,5	6	5	4	8085673	NPQR-BK-G18	1
G1/4	18	11	8	6	11	8085674	NPQR-BK-G14	1
G3/8	20	12,5	9	8	17	8085675	NPQR-BK-G38	1
G1/2	25	13,5	10	10	29	8085676	NPQR-BK-G12	1

1) množství v balení