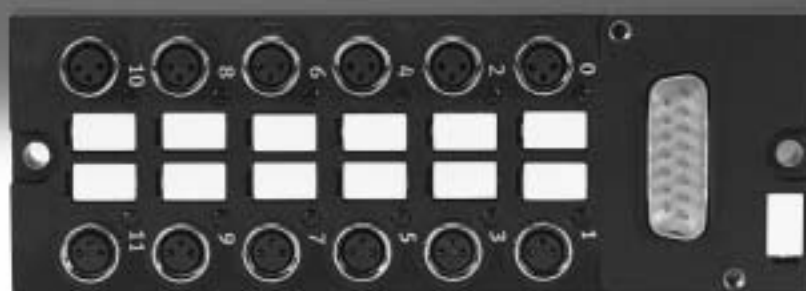


Slučovače/rozbočovače, univerzální

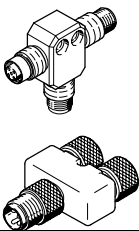
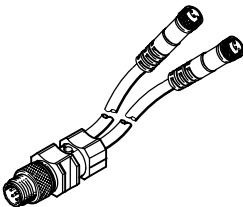
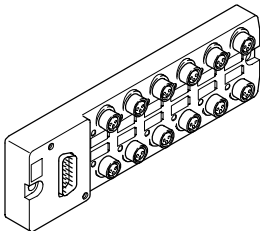
FESTO



Slučovače/rozbočovače, univerzální

přehled dodávek

FESTO

funkce	provedení	provedení	typ	připojovací technika	stupeň krytí	→ strana/ internet
slučovače/ rozbočovače Y		kulatý konektor M12				
		3 piny	NEDU-L2R1-V8-M12G5-M12G5	1x zásuvka M12, 5 pinů 1x konektor M12, 2 piny	IP65, IP67	3
		4 piny	NEDU-M12D4-M12T4-IS	2x zásuvka M12, 4 piny	IP65, IP67	5
		5 pinů	FB-TA-M12	2x zásuvka M12, 5 pinů	IP67	7
NEDU-L2R1-V10-M12G5-M12G5	2x zásuvka M12, 5 pinů		IP65, IP67	7		
spojovací kabely Y		zásuvka M12				
		8 pinů	NEBV-M12G8-KD-3-M12G4	2x konektor M12, 4 piny	IP67	9
			NEDU-L1R2-V9-M12G8-...	2x volné konce vodičů	IP65, IP67	9
více násobné/ vícepólové slučovače/ rozbočovače		kulatý konektor M12				
		8 pinů	NEDU-L4R1-M8G3L-M12G8	4x zásuvka M8, 3 piny	IP68	12
			NEDU-L6R1-M8G3L-M12G8	6x zásuvka M8, 3 piny	IP68	12
		konektory Sub-D				
		15 pinů	MPV-E/A08-M8	8x zásuvka M8, 3 piny	IP65	15
MPV-E/A12-M8	12x zásuvka M8, 3 piny		IP65	15		

Slučovače/rozbočovače T, konektor M12, 3 piny

technické údaje

FESTO

Konektory T s nástrčnými
konečkami NEDU-L2R1-V8

- adaptér T
- pro IO-Link



Obecné technické údaje		
elektrické připojení 3		přímý konektor, M12, 3 piny, kódování A
elektrické připojení 1		přímá zásuvka, M12, 5 pinů, kódování A
elektrické připojení 2		přímý konektor, M12, 2 piny, kódování A
upevnění		závitem
max. dotahovací moment	[Nm]	0,6
rozsah napájecího napětí	[V DC]	0 ... 30
odolnost napěťovým špičkám	[kV]	1,5
proudová zatížitelnost	[A]	4
stupeň krytí dle EN 60529		IP65, IP67, ve smontovaném stavu
hmotnost výrobku	[g]	28

Materiály	
těleso	TPE-U (PUR)
barva tělesa	černá
převlečná matice	zinkový tlakový odlitek, poniklovaný
těsnění	FPM
nástrčné kontakty	legovaná měď, pozlacená
upozornění k materiálu	odpovídá RoHS

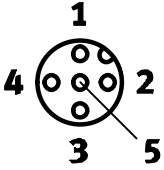
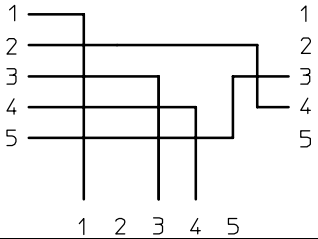
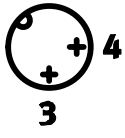
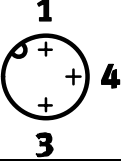
Provozní a okolní podmínky		
teplota okolí	[°C]	-25 ... +85
odolnost korozi KBK ¹⁾		2
třída znečištění		3

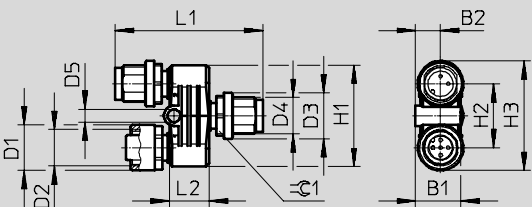
1) Třída odolnosti korozi 2 dle normy Festo 940 070: konstrukční díly s ménějšími nároky na odolnost korozi. Vnější viditelné části s požadavky především na vzhled povrchu, který je vystaven přímému kontaktu s okolní pro průmysl běžnou atmosférou, respektive látkami, jako jsou chladicí látky a maziva.

Slučovače/rozbočovače T, konektor M12, 3 piny

technické údaje

FESTO

Zapojení (pohled na zásuvku/konektor)		
zásuvka	zapojení	konektor
		
		

Rozměry	modely CAD ke stažení → www.festo.com
	

typ	B1	B2	D1	D2	D3	D4	D5	H1	H2	H3	L1	L2	≈ 1
NEDU-L2R1-V8	15	8,3	15	M12	15	M12	4,2	33,3	21	36	48,5	13,2	13

Údaje pro objednávky			
elektrické připojení		hmotnost výrobku [g]	č. dílu typ
konektor M12, kódování A, 3 piny	1x zásuvka M12, kódování A, 5 pinů 1x konektor M12, kódování A, 2 piny	28	2839846 NEDU-L2R1-V8-M12G5-M12G5

Slučovače/rozbočovače T, konektor M12, 4 piny

technické údaje

FESTO

Konektory T s nástrčnými koncovkami NEDU-M

- adaptér T



Obecné technické údaje

upevnění		závitem
četnost připojování		100
rozsah napájecího napětí	[V DC]	0 ... 30
stupeň krytí dle EN 60529		IP65, IP67
vychází z norem		EN 61076-2-101
max. dotahovací moment	[Nm]	0,5
hmotnost výrobku	[g]	25,5

Materiály

těleso	TPE-U(PU) zesílený zinkový tlakový odlitek
nástrčné kontakty	legovaná měď, pozlacená
převlečná matice	vyztužený PA
těsnění	FPM
upozornění k materiálu	odpovídá RoHS

Provozní a okolní podmínky

teplota okolí	[°C]	-25 ... +85
odolnost korozi KBK		3 ¹⁾

- 1) Třída odolnosti korozi 3 dle normy Festo 940 070: konstrukční díly s přísnými nároky na odolnost korozi. Vnější viditelné části s přímým kontaktem s okolní pro průmysl běžnou atmosférou respektive látkami, jako jsou ředidla a čisticí prostředky, s požadavky především na funkci povrchu.

Zapojení (pohled na zásuvku/konektor)

zásuvka	zapojení	zásuvka

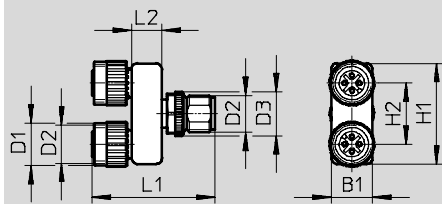
Slučovače/rozbočovače T, konektor M12, 4 piny

technické údaje

FESTO

Rozměry

modely CAD ke stažení → www.festo.com



typ	B1	D1 Ø	D2	D3 Ø	H1	H2	L1	L2
NEDU-M12D4-M12T4-IS	13,5	14	M12	14,4	33	20	40,3	10

Údaje pro objednávky

elektrické připojení		č. dílu	typ
konektor M12, kódování A, 4 piny	2x zásuvka M12, kódování A, 4 piny	562248	NEDU-M12D4-M12T4-IS

Slučovače/rozbočovače T, konektor M12, 5 piny

technické údaje

FESTO

Spojky T
FB-TA
NEDU-L2R1-V10

- adaptér T
- odbočka vedení k připojení a odpojení prvků sítě
- připojené prvky sítě lze odpojit, aniž by se přerušil přenos signálu (k jiným prvkům)



Obecné technické údaje		
typ	FB-TA	NEDU-L2R1-V10
elektrické připojení 3	konektor M12, 5 pinů	přímý konektor, M12, 5 pinů, kódování A
elektrické připojení 1	zásuvka, M12, 5 pinů	přímá zásuvka, M12, 5 pinů, kódování A
elektrické připojení 2	zásuvka, M12, 5 pinů	přímá zásuvka, M12, 5 pinů, kódování A
upevnění	průchozími dírami	závitem
max. dotahovací moment [Nm]	–	0,6
rozsah napájecího napětí [V DC]	10 ... 30	0 ... 30
odolnost napěťovým špičkám [kV]	–	1,5
proudová zatížitelnost [A]	4	4
stupeň krytí dle EN 60529	IP67, ve smontovaném stavu	IP65, IP67, ve smontovaném stavu

Materiály		
typ	FB-TA	NEDU-L2R1-V10
těleso	–	TPE-U (PUR)
barva tělesa	–	černá
převlečná matice	–	zinkový tlakový odlitek, poniklovaný
těsnění	–	FPM
nástrčné kontakty	–	legovaná měď, pozlacená
upozornění k materiálu	–	odpovídá RoHS

Provozní a okolní podmínky		
typ	FB-TA	NEDU-L2R1-V10
teplota okolí [°C]	–25 ... +90	–25 ... +85
odolnost korozi KBK ¹⁾	–	2
třída znečištění	–	3

1) Třída odolnosti korozi 2 dle normy Festo 940 070: konstrukční díly s mírnějšími nároky na odolnost korozi. Vnější viditelné části s požadavky především na vzhled povrchu, který je vystaven přímému kontaktu s okolní pro průmysl běžnou atmosférou, respektive látkami, jako jsou chladicí látky a maziva.

Slučovače/rozbočovače T, konektor M12, 5 pinů

technické údaje



Zapojení (pohled na zásuvku/konektor)		
	zapojení	
FB-TA		
NEDU-L2R1-V10		

Rozměry modely CAD ke stažení → www.festo.com

	FB-TA													NEDU-L2R1-V10			
	1 zásuvka M12, 5 pinů 2 konektor M12, 5 pinů																

typ	B1	B2	D1	D2	D3	D4	D5	H1	H2	H3	L1	L2	L3	≈± 1
FB-TA	17	12	8	4,5	-	-	-	45,2	16	6,5	57	23,5	10,4	-
NEDU-L2R1-V10	15	8,3	15	M12	15	M12	4,2	33,3	21	36	45	13,2	-	13

Údaje pro objednávky			
elektrické připojení		hmotnost výrobku [g]	č. dílu typ
konektory M12, 5 pinů	2x zásuvka M12, 5 pinů	-	171175 FB-TA-M12-5POL
		25	2839867 NEDU-L2R1-V10-M12G5-M12G5

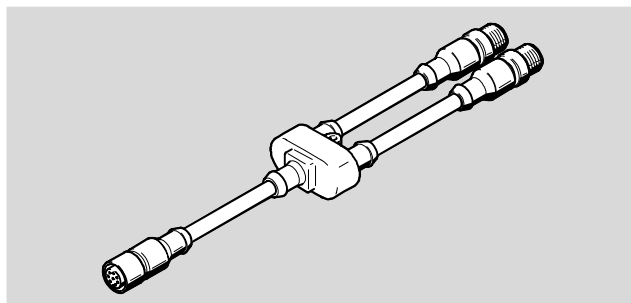
Spojovací kabely Y, zásuvka M12, 8 pinů

technické údaje

FESTO

Připojovací kabely NEBV-M12G8
kabel Duo NEDU-L1R2-V9

• spojovací kabely Y



Obecné technické údaje			
typ		NEBV-M12G8	NEDU-L1R2-V9
odpovídá normám		EN 61076-2-101	–
složení kabelu	[mm ²]	8x 0,25, stíněný	3x 0,25
	[mm ²]	–	5x 0,25, stíněný
průměr kabelu	[mm]	6,3	4,5
	[mm]	–	5,3
délka kabelu	[m]	3	2x 5
montážní poloha		libovolná	libovolná
rozsah napájecího napětí	[V AC]	0 ... 30	0 ... 30
	[V DC]	0 ... 30	0 ... 30
odolnost napěťovým špičkám	[kV]	0,8	0,8
proudová zatížitelnost	[A]	1,5	–
	při 40 °C [A]	2	2
vlastnosti kabelu		standardní	–
min. poloměr ohybu kabelu	[mm]	66	–
stupeň krytí dle EN 60529		IP67, ve smontovaném stavu	IP65, IP67, ve smontovaném stavu

Materiály			
typ		NEBV-M12G8	NEDU-L1R2-V9
těleso		TPE-U	TPE-U(PU) zesílený
barva tělesa		–	černá
plášť kabelu		TPE-U (PUR)	TPE-U (PUR)
barva pláště kabelu		šedá	černá
převlečná matice		poniklovaná mosaz	poniklovaná mosaz
těsnění		–	FPM
nástrčné kontakty		bronz, poniklovaný a pozlacený	–
upozornění k materiálu		odpovídá RoHS	odpovídá RoHS

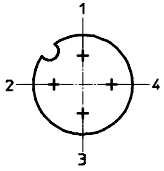
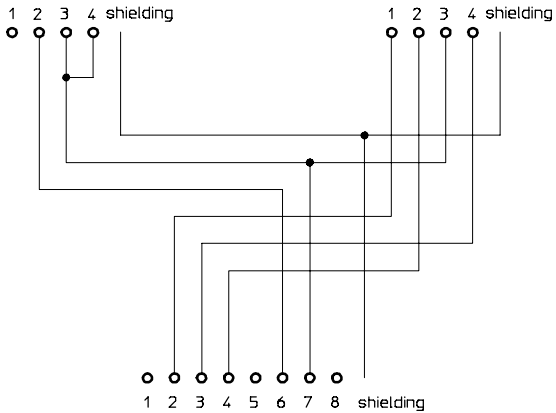
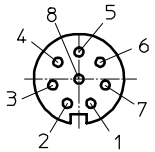
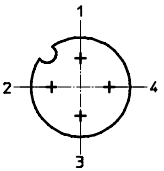
Provozní a okolní podmínky			
typ		NEBV-M12G8	NEDU-L1R2-V9
teplota okolí	[°C]	–25 ... +85	–25 ... +80
teplota okolí při pohyblivém přívodu kabelu	[°C]	0 ... +80	–5 ... +80
odolnost korozi KBK ¹⁾		–	2
třída znečištění		3	3

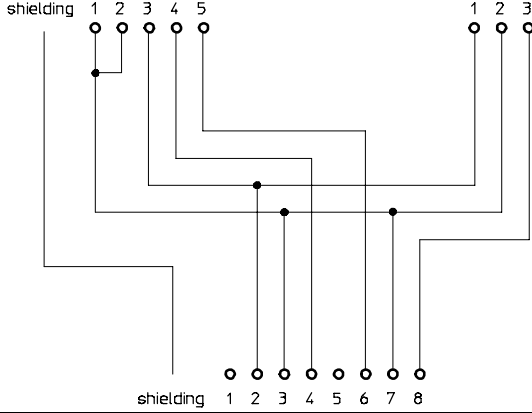
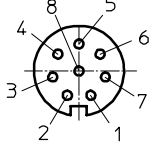
1) Třída odolnosti korozi 2 dle normy Festo 940 070: konstrukční díly s mírnějšími nároky na odolnost korozi. Vnější viditelné části s požadavky především na vzhled povrchu, který je vystaven přímému kontaktu s okolní pro průmysl běžnou atmosférou, respektive látkami, jako jsou chladicí látky a maziva.

Spojovací kabely Y, zásuvka M12, 8 pinů

technické údaje

FESTO

Zapojení (pohled na zásuvku/konektor) – NEBV-M12G8		
konektor	zapojení	konektor
	<p>A (modul AI) B (modul AO)</p>  <p style="text-align: center;">C</p> 	

Zapojení (pohled na zásuvku/konektor) – NEDU-L1R2-V9				
elektrické připojení 2		zapojení	elektrické připojení 1	
barva vodiče ¹⁾	č.		č.	barva vodiče ¹⁾
WH	1	 <p style="text-align: center;">C</p> 	1	BN
BU	2		2	BU
BN	3		3	BK
BK	4			
GY	5			

1) dle IEC 757

Spojovací kabely Y, zásuvka M12, 8 pinů

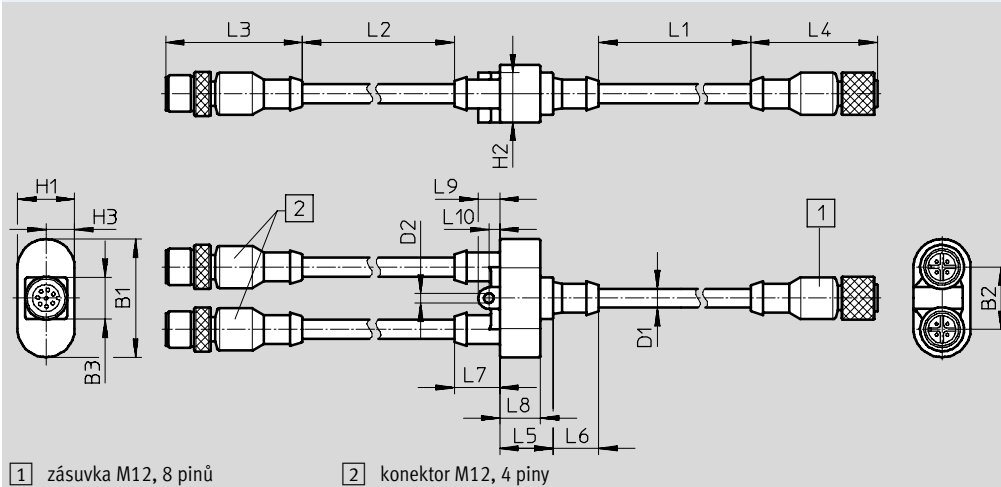
technické údaje

FESTO

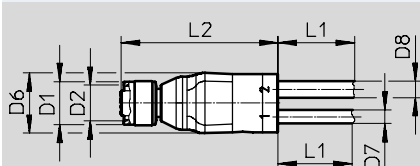
Rozměry

modely CAD ke stažení → www.festo.com

NEBV-M12G8



NEDU-L1R2-V9



typ	B1	B2	B3	D1	D2	D6	D7	D8	H1	H2	H2	L1	L2	L3	L4	L5	L6	L7	L8	L9	L10
NEBV-M12G8	38,8	20,5	13,8	6,3	3,2	-	-	-	18,8	16,3	9,4	2500	500	44,9	41,7	17,5	15	15	13,3	7,1	3,6
NEDU-L1R2-V9	-	-	-	14,5	M12	20	4,5	5,3	-	-	-	5000	51,6	-	-	-	-	-	-	-	-

Údaje pro objednávky

elektrické připojení		hmotnost výrobku [g]	č. dílu	typ
zásuvky M12, 8 pinů	<ul style="list-style-type: none"> konektory M12, 4 piny konektory M12, 4 piny 	247	547888	NEBV-M12G8-KD-3-M12G4
zásuvka M12, 8 pinů, kódování A	<ul style="list-style-type: none"> volný konec kabelu, 3 vodiče volný konec kabelu, 5 vodičů 	377	2903567	NEDU-L1R2-V9-M12G8-E-LE5-5R1-LE3-5R2

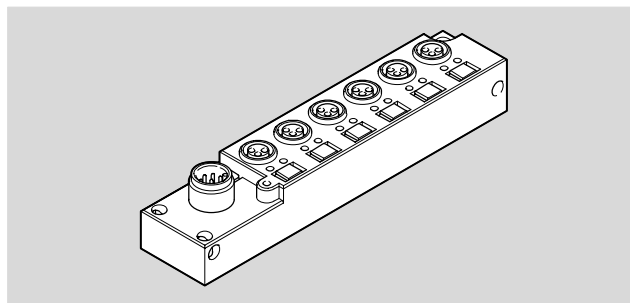
Vícepólové slučovače, konektor M12, 8 pinů, zásuvka M8, 3 piny

FESTO

technické údaje

Vícepólové slučovače NEDU-L

- vícepólové slučovače
- zvláště malé rozměry



Obecné technické údaje	
elektrické připojení	konektor přímý, M12, 8 pinů zásuvka přímá, M8, 3 piny
montážní poloha	libovolná
rozsah napájecího napětí [V DC]	10 ... 30
proudová zatížitelnost [A]	3
proudová zatížitelnost na pozici [A]	2
indikace provozuschopnosti	zelená LED
indikace stavu	žlutá LED
stupeň krytí dle EN 60529	IP68

Materiály	
těleso	vyztužený PBT
barva tělesa	šedá
těsnění	FPM
nástrčné kontakty	poniklované a pozlacené
zásuvka	poniklovaná mosaz
upozornění k materiálu	odpovídá RoHS

Provozní a okolní podmínky	
teplota okolí [°C]	-20 ... +80
odolnost korozi KBK ¹⁾	3

1) Třída odolnosti korozi 3 dle normy Festo 940 070: konstrukční díly s přísnými nároky na odolnost korozi. Vnější viditelné části s přímým kontaktem s okolní pro průmysl běžnou atmosférou respektive látkami, jako jsou ředidla a čisticí prostředky, s požadavky především na funkci povrchu.

Vícepólové slučovače, konektor M12, 8 pinů, zásuvka M8, 3 piny

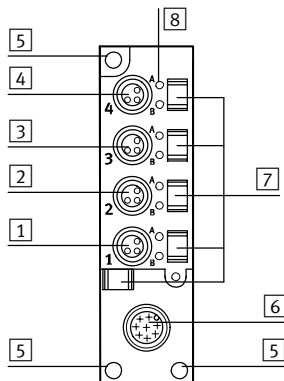
technické údaje

FESTO

Připojovací a zobrazovací prvky

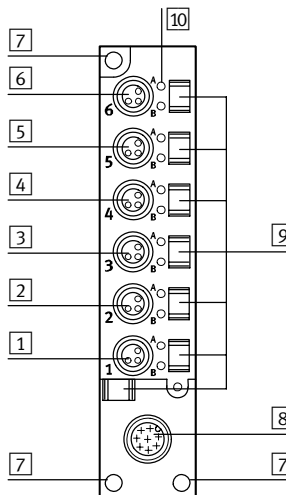
NEDU-L4R1-M8G3L-M12G8

NEDU-L6R1-M8G3L-M12G8



- 1 připojení čidla, pozice 1
- 2 připojení čidla, pozice 2
- 3 připojení čidla, pozice 3
- 4 připojení čidla, pozice 4
- 5 upevňovací otvory

- 6 vícepólové připojení
- 7 drážka pro popisový štítek (ASLR-L-55)
- 8 LED pro indikaci stavu



- 1 připojení čidla, pozice 1
- 2 připojení čidla, pozice 2
- 3 připojení čidla, pozice 3
- 4 připojení čidla, pozice 4
- 5 připojení čidla, pozice 5
- 6 připojení čidla, pozice 6

- 7 upevňovací otvory
- 8 vícepólové připojení
- 9 drážka pro popisový štítek (ASLR-L-55)
- 10 LED pro indikaci stavu

Zapojení (pohled na zásuvku/konektor)

samostatné připojení

zapojení

připojení vícepólovým konektorem

	samostatné připojení		zapojení	připojení vícepólovým konektorem	
	pozice	pin		pin	
	1	1	+UB	5	
		3	-UB	7	
		4	Input 1	1	
	2	1	+UB	5	
		3	-UB	7	
		4	Input 2	2	
	3	1	+UB	5	
		3	-UB	7	
		4	Input 3	3	
	4	1	+UB	5	
		3	-UB	7	
		4	Input 4	4	
5	1	+UB	5		
	3	-UB	7		
	4	Input 5	6		
6	1	+UB	5		
	3	-UB	7		
	4	Input 6	8		

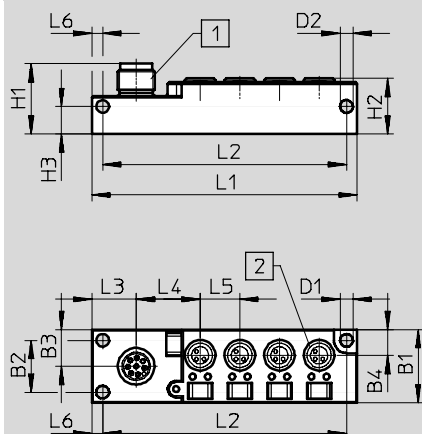
Vícepólové slučovače, konektor M12, 8 pinů, zásuvka M8, 3 piny

technické údaje

FESTO

Rozměry

modely CAD ke stažení → www.festo.com



- 1 konektor M12, 8 pinů
2 zásuvka M8, 3 piny

typ	B1	B2	B3	B4	D1 Ø	D2 Ø	H1	H2	H3	L1	L2	L3	L4	L5	L6
NEDU-L4R1-M8G3L-M12G8	24	17	12	8,4	4,2	4,2	23	18,2	9	87	80	14,5	21	13	3,5
NEDU-L6R1-M8G3L-M12G8	24	17	12	8,4	4,2	4,2	23	18,2	9	113	106	14,5	21	13	3,5

Údaje pro objednávku

elektrické připojení	hmotnost [g]	č. dílu	typ
konektory M12, 8 pinů			
4x zásuvka M8, 3 piny	58	574586	NEDU-L4R1-M8G3L-M12G8
6x zásuvka M8, 3 piny	74	574587	NEDU-L6R1-M8G3L-M12G8

Údaje pro objednávku – příslušenství

název	č. dílu	typ	
spojovací kabely			
	zásuvka M12, 8 pinů, úhlová	volný konec kabelu, 8 vodičů	
		délka 2 m	542256 NEBU-M12W8-2-N-LE8
		délka 5 m	542257 NEBU-M12W8-5-N-LE8
	délka 10 m	570007 NEBU-M12W8-10-N-LE8	
	zásuvka M12, 8 pinů, přímá	volný konec kabelu, 8 vodičů	
		délka 2 m	525616 SIM-M12-8GD-2-PU
		délka 5 m	525618 SIM-M12-8GD-5-PU
délka 10 m		570008 SIM-M12-8GD-10-PU	
konektor M12, 8 pinů, přímý	délka 2 m	525617 KM12-8GD8GS-2-PU	
záslepky			
	záslepka k uzavření nevyužitých zásuvek (10 kusů)	pro připojení M12	165592 ISK-M12
popisové štítky			
	popisové štítky 6x10, 1 000 kusů, v rámečku	5x5 mm	574590 ASLR-L-55

Vícepólové slučovače, konektor Sub-D, 15 pinů, zásuvka M8, 3 piny

technické údaje

FESTO

Vícepólové slučovače MPV

- vícepólové slučovače



Obecné technické údaje		
elektrické připojení vstupů/výstupů		M8, 3 piny
upevnění		volitelně na lištu DIN, průchozími dírami
rozsah napájecího napětí	[V DC]	10 ... 30
proudová zatížitelnost	[A]	4
proudová zatížitelnost na pozici	[A]	1
stupeň krytí dle EN 60529		IP65, ve smontovaném stavu

Materiály		
těleso		vyztužený PA6
zásuvka		mosaz

Provozní a okolní podmínky		
teplota okolí	[°C]	-20 ... +80

Vícepólové slučovače, konektor Sub-D, 15 pinů, zásuvka M8, 3 piny

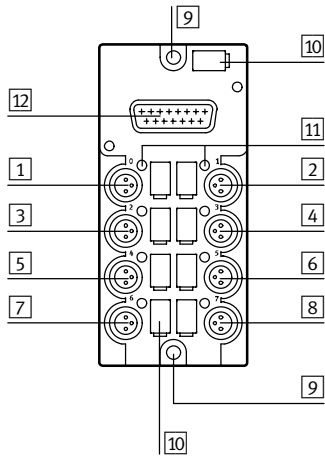
technické údaje

FESTO

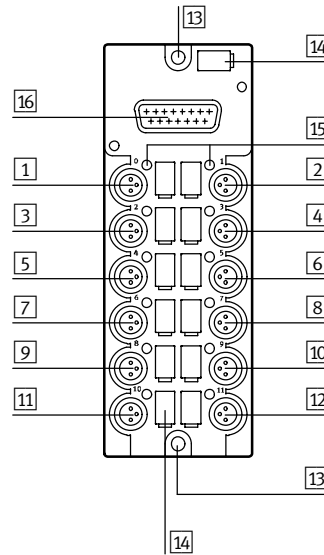
Připojovací a zobrazovací prvky

MPV-E/A08-M8

MPV-E/A12-M8



- 1 připojení čidla, pozice 1
- 2 připojení čidla, pozice 2
- 3 připojení čidla, pozice 3
- 4 připojení čidla, pozice 4
- 5 připojení čidla, pozice 5
- 6 připojení čidla, pozice 6
- 7 připojení čidla, pozice 7
- 8 připojení čidla, pozice 8
- 9 upevňovací otvory
- 10 drážka pro popisový štítek (IBS 6x10)
- 11 LED pro indikaci stavu
- 12 připojení vícepólovým konektorem



- 1 připojení čidla, pozice 1
- 2 připojení čidla, pozice 2
- 3 připojení čidla, pozice 3
- 4 připojení čidla, pozice 4
- 5 připojení čidla, pozice 5
- 6 připojení čidla, pozice 6
- 7 připojení čidla, pozice 7
- 8 připojení čidla, pozice 8
- 9 připojení čidla, pozice 9
- 10 připojení čidla, pozice 10
- 11 připojení čidla, pozice 11
- 12 připojení čidla, pozice 12
- 13 upevňovací díry
- 14 drážka pro popisový štítek (IBS 6x10)
- 15 LED pro indikaci stavu
- 16 připojení vícepólovým konektorem

Zapojení (pohled na zásuvku/konektor)

samostatné připojení	pozice	pin	zapojení	připojení vícepólovým konektorem		zapojení	samostatné připojení	
				pin	pin		pin	pozice
	1	1	24 V DC	13	13	24 V DC	1	2
		3	0 V	14/15	14/15	0 V	3	
		4	Input 1	1	2	Input 2	4	
	3	1	24 V DC	13	13	24 V DC	1	4
		3	0 V	14/15	14/15	0 V	3	
		4	Input 3	3	4	Input 4	4	
	5	1	24 V DC	13	13	24 V DC	1	6
		3	0 V	14/15	14/15	0 V	3	
		4	Input 5	5	6	Input 6	4	
	7	1	24 V DC	13	13	24 V DC	1	8
		3	0 V	14/15	14/15	0 V	3	
		4	Input 7	7	8	Input 8	4	
9	1	24 V DC	13	13	24 V DC	1	10	
	3	0 V	14/15	14/15	0 V	3		
	4	Input 9	9	10	Input 10	4		
11	1	24 V DC	13	13	24 V DC	1	12	
	3	0 V	14/15	14/15	0 V	3		
	4	Input 11	11	12	Input 12	4		

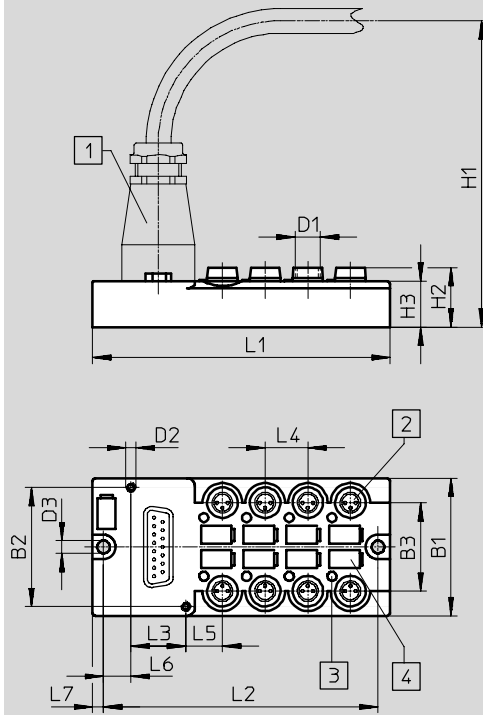
Vícepólové slučovače, konektor Sub-D, 15 pinů, zásuvka M8, 3 piny

technické údaje

FESTO

Rozměry

modely CAD ke stažení → www.festo.com



- 1 spojovací vedení
- 2 zásuvka M8, 3 piny
- 3 indikace stavu sepnutí
- 4 popisový štítek

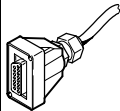
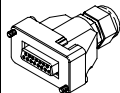
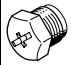
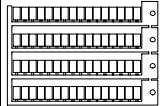
typ	B1	B2	B3	D1	D2	D3 Ø	H1	H2	H3	L1	L2	L3	L4	L5	L6	L7
MPV-E/A08-M8	45	39	29	M8	M3	4,2	126	19,5	15	98	90	18	14	12	9	4
MPV-E/A12-M8	45	39	29	M8	M3	4,2	126	19,5	15	126	118	18	14	12	9	4

Vícepólové slučovače, konektor Sub-D, 15 pinů, zásuvka M8, 3 piny

FESTO

příslušenství

Údaje pro objednávky				
elektrické připojení		hmotnost [g]	č. dílu	typ
konektor Sub-D, 15 pinů	8x zásuvka M8	100	177669	MPV-E/A08-M8
	12x zásuvka M8	120	177670	MPV-E/A12-M8

Údaje pro objednávky – příslušenství				
název			č. dílu	typ
připojení vícepólovým konektorem				
	zásuvka s kabelem • zásuvka Sub-D, 15 pinů • volný konec kabelu, 15 vodičů	5 m	177673	KMPV-SUB-D-15-5
		10 m	177674	KMPV-SUB-D-15-10
	zásuvka Sub-D, 15 pinů		177675	SD-SUB-D-BU15
záslepky				
	záslepka k uzavření nevyužitých zásuvek (10 kusů)	pro připojení M8	177672	ISK-M8
popisové štítky				
	popisové štítky, 64 kusy, v rámečku	6x10 mm	18576	IBS-6x10