

# Spojovací kabely pro ventily, připojovací obrazec ZC, samořezný šroub

FESTO

vysvětlení typového značení

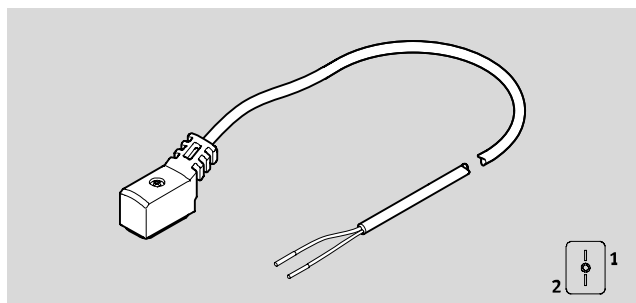
		NEBV	-	Z3	WA	2	L	-	R	-	E	-	5	-	N	-	LE	2	-	S1
<b>funkce</b>		NEBV																		
	spojovací kabely pro ventily																			
<b>připojovací technika vlevo, strana síťových zařízení</b>																				
Z3	zásuvka s připojovacím obrazcem ZC, samořezný šroub																			
<b>výstup kabelu vlevo</b>																				
WA	úhlový 45°																			
<b>počet pinů/vodičů vlevo</b>																				
2	2 piny																			
<b>indikace</b>																				
L	LED stavu signálu																			
<b>zapojení</b>																				
R	omezování proudu s integrovaným ochranným zapojením																			
<b>vlastnosti kabelu</b>																				
E	vhodný do energetických řetězů																			
<b>délka kabelu</b>																				
2,5	2,5 m																			
5	5 m																			
10	10 m																			
<b>označení kabelu</b>																				
N	bez držáku štítků																			
<b>připojovací technika vpravo, strana řízení</b>																				
LE	volné konce vodičů																			
<b>počet pinů/vodičů vpravo</b>																				
2	2 vodiče																			
<b>stupeň krytí elektrické části</b>																				
S1	IP65																			

# Spojovací kabely pro ventily, přípojovací obrazec ZC, samořezný šroub

technické údaje

## Spojovací kabely NEBV-Z3WA2L

- spojovací kabely
- oboustranně smontované
- k připojení ventilů



Obecné technické údaje	
elektrické připojení 1	
funkce	strana lokálních zařízení
typ připojení	zásuvka
výstup kabelu	úhlový
tvar	hrnatý
přípojovací technika	přípojovací obrazec ZC, samořezný šroub
počet pinů/vodičů	2
obsazené piny/vodiče	2
upevnění	na elektromagnetický ventil, samořezným šroubem
indikace stavu signálu	žlutá LED
další funkce	snižování proudu, ochranné zapojení
elektrické připojení 2	
funkce	strana řízení
typ připojení	kabel
přípojovací technika	volné konce vodičů
počet pinů/vodičů	2
obsazené piny/vodiče	2

Technické údaje – elektrická část		
jmenovité napájecí napětí	[V DC]	24
rozsah napájecího napětí	[V DC]	20,4 ... 26,4
odolnost napětovým špičkám	[kV]	2,4
třída znečištění		3
četnost připojování		50
ochrana proti přepólování		bipolární
připojení ochranného vodiče		není k dispozici

Technické údaje – kabel		
složení kabelu	[mm <sup>2</sup> ]	2x 0,14
průměr kabelu	[mm]	2,9
tolerance průměru kabelu	[%]	±0,1
jmenovitý průřez vodičem	[mm <sup>2</sup> ]	0,14
vlastnosti kabelu		vhodný do energetických řetězů
podmínky pro testy kabelů		testovací podmínky na vyžádání
poloměr ohybu, pohyblivý přívod kabelu	[mm]	≥29
označení kabelu		bez držáku štítků

# Spojovací kabely pro ventily, připojovací obrazec ZC, samořezný šroub

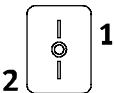
**FESTO**

technické údaje

Materiály	
těleso	TPE-U(PU)
barva tělesa	černá
izolační obal	PP
šrouby	ocel
nástrčné kontakty	legovaná měď, pozinkovaná
plášť kabelu	TPE-U (PUR)
barva pláště kabelu	šedá
upozornění k materiálu	odpovídá RoHS

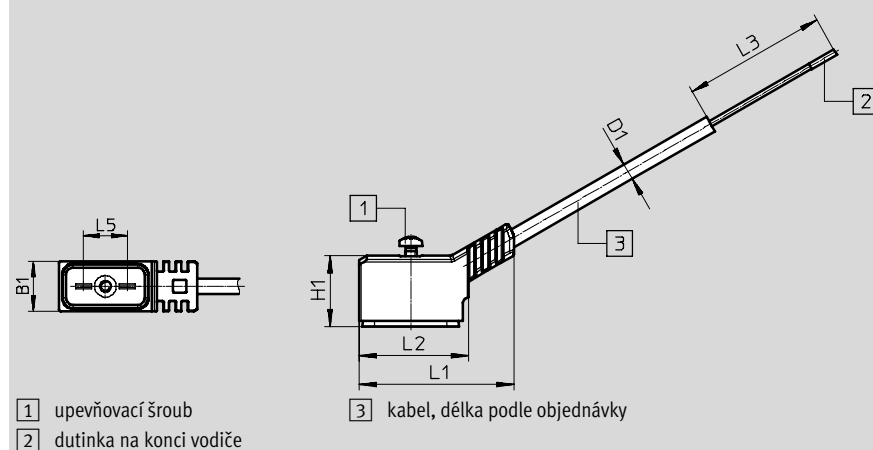
Provozní a okolní podmínky	
teplota okolí [°C]	-10 ... +50
značka CE (viz prohlášení o shodě)	dle směrnice EU-EMC <sup>1)</sup>
stupeň krytí	IP65
informace o stupni krytí	v namontovaném stavu

- 1) Dbejte prosím na oblast použití v souladu s ES prohlášením o shodě: [www.festo.cz](http://www.festo.cz) → Podpora → Portál podpory → Certifikáty.  
V případě omezení využití zařízení v obytných a obchodních oblastech nebo v malých provozovnách mohou být potřebná další opatření ke snížení rušivého vyzářování.

Zapojení (pohled na zásuvku/konektor)				
elektrické připojení 1	pin	barva vodiče <sup>1)</sup>	pin	elektrické připojení 2
	1	BK	-	volné konce vodičů
	2	BK	-	

- 1) dle IEC 757

## Rozměry modely CAD ke stažení → [www.festo.com](http://www.festo.com)



typ	B1	D1	H1	L1	L2	L3	L5
NEBV-Z3WA2L	9,7	2,9 Ø	12,4	26,9	19	50	8,4

## Spojovací kabely pro ventily, připojovací obrazec ZC, samořezný šroub

technické údaje

Údaje pro objednávky				
elektrické připojení	délka kabelu [m]	hmotnost [g]	č. dílu	typ
zásuvka, úhlová, připojovací obrazec ZC, samořezný šroub	2,5	50	<b>8047676</b>	<b>NEBV-Z3WA2L-R-E-2.5-N-LE2-S1</b>
	5	90	<b>8047677</b>	<b>NEBV-Z3WA2L-R-E-5-N-LE2-S1</b>
	10	170	<b>8047675</b>	<b>NEBV-Z3WA2L-R-E-10-N-LE2-S1</b>

## Spojovací kabely pro ventily, připojovací obrazec ZC, samořezný šroub

**FESTO**

údaje pro objednávky – stavebnice výrobků

Tabulka pro objednávky		podmínky	kód	zadání
<b>M</b>	č. stavebnice	<b>8003577</b>		
	spojovací kabely	spojovací kabely pro ventily	<b>NEBV</b>	NEBV
	připojovací technika vlevo, strana lokálních zařízení	zásuvka s připojovacím obrazcem ZC, samořezný šroub	<b>-Z3</b>	-Z3
	výstup kabelu vlevo	úhlový 45°	<b>WA</b>	WA
	počet pinů/vodičů vlevo	2 piny	<b>2</b>	2
	indikace	LED stavu signálu	<b>L</b>	L
	zapojení	omezování proudu s integrovaným ochranným zapojením	<b>-R</b>	-R
	vlastností kabelu	vhodný do energetických řetězců	<b>-E</b>	-E
	délka kabelu [m]	2,5	<b>-2.5</b>	
	[m]	5	<b>-5</b>	
	[m]	10	<b>-10</b>	
	označení kabelu	bez držáku štítků	<b>-N</b>	-N
	připojovací technika vpravo, strana řízení	volné konce vodičů	<b>-LE</b>	-LE
	počet pinů/vodičů vpravo	2 piny	<b>2</b>	2
	stupeň krytí elektrické části	IP65	<b>-S1</b>	-S1

**M** minimální údaje

**O** volitelné

kód pro objednávky

**8003577** **NEBV** - **Z3** **WA** **2** **L** - **R** - **E** - **N** - **LE** **2** - **S1**