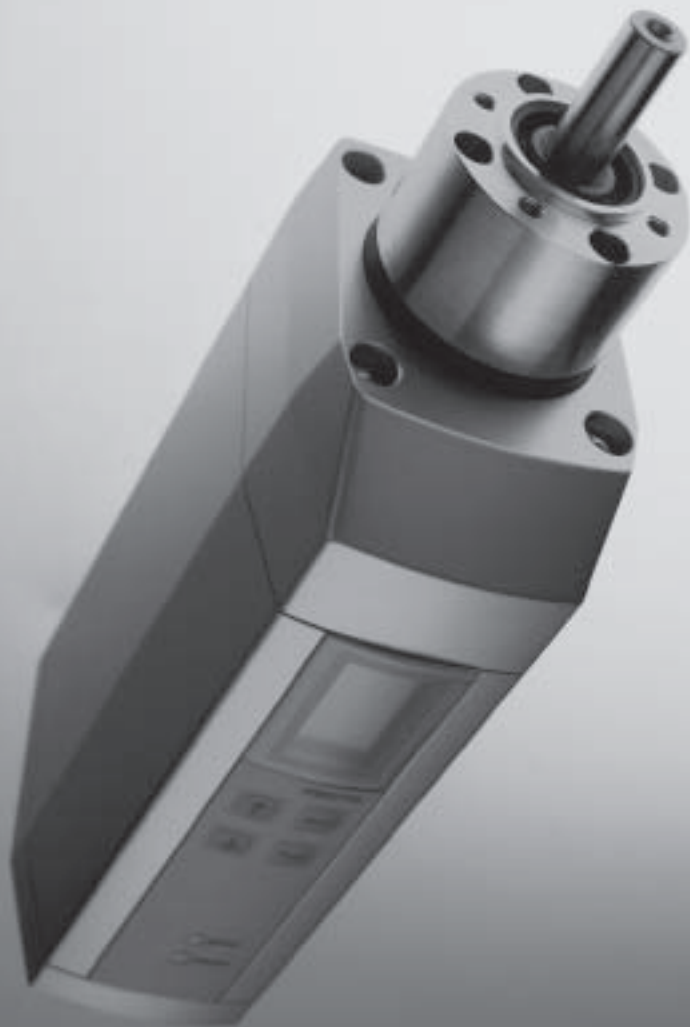


Jednotky motoru MTR-DCI

FESTO



- motor s integrovaným ovladačem, převodkou a řízením
- kompaktní konstrukce
- ovládání prostřednictvím vstupů/výstupů
- stupeň krytí IP54



Jednotky motoru MTR-DCI, inteligentní servomotory

hlavní údaje

FESTO

Všeobecné údaje

Jednotka motoru MTR-DCI je inovativní motor pro úlohy polohování s integrovanou výkonnou elektronikou.

Čtyři prvky v jednom tělese

V jednotce MTR-DCI je integrován motor, převodovka, ovladač a výkonná elektronika. Odpadá tedy rozvaděč a nákladné propojování kabely.

Spolehlivé

Díky integrované výkonné elektronice a řízení není nutný kabel motoru a je lepší i elektromagnetická snášlivost. Jsou integrovány přídavné monitorovací funkce.

Snadné

Jednotku lze uvést do provozu přímo na LCD displeji MTR-DCI dodávaném na přání nebo v přehledných menu FCT (FESTO Configuration Tool) na PC. V každém případě jsou veškeré parametry trvale pod kontrolou.

Všeobecné údaje

- kompaktní konstrukce
- profil nenáchylný ke znečišťování – hladké povrchy
- stejnosměrný motor s planetovou převodovkou a enkodérem
- převod převodovky: 7:1; 14:1, 22:1
- stupeň krytí IP54

Funkce polohování

- 16 pohybů (včetně referenčního pohybu)
- konstatní zrychlení a brzdění
- regulace polohování

Ochranné funkce

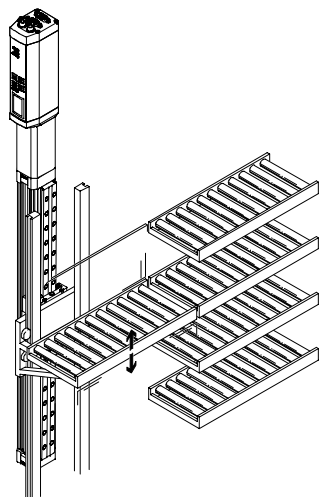
- sledování teploty
- hlídání proudu
- rozpoznání výpadku napětí
- hlídání regulační odchylky
- softwarové koncové polohy

- 1 obslužné klávesy s integrovaným displejem (na přání)
- 2 vstup pro referenční spínač
- 3 rozhraní RS232
- 4 obslužné rozhraní: I/O rozhraní
- 5 elektrické napájení
- 6 převodovka

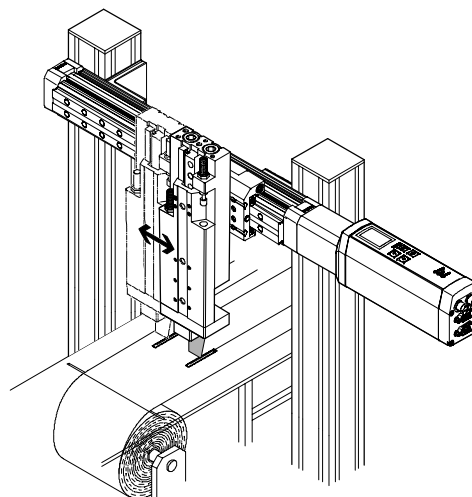


Příklady použití

nastavení třídících pásů


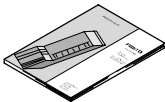






nastavení formátů pro stroje na řezání papíru a fólie



Jednotky motoru MTR-DCI, inteligentní servomotory

hlavní údaje

Příslušenství		→ 5 / 2.2-10	
kabely			
napájecí kabel	délky kabelu: 2,5 ... 10 m osazení → 5 / 2.2-6	popis	Dokumentace pro uživatele v tištěné podobě, v jazycích NJ, AJ, ŠP, FR, IT, ŠV, není součástí dodávky.
			
řídící kabel	pro připojení vstupů/výstupů libovolného automatu délky kabelu: 2,5 ... 10 m osazení → 5 / 2.2-6	sada dokumentace	Dokumentace pro uživatele na disku CD-ROM, v jazycích NJ, AJ, ŠP, FR, IT, ŠV, je součástí dodávky jednotky motoru MTR-DCI.
			
programovací kabel	pro parametrizaci a zprovoznění přes rozhraní RS232 se softwarem FCT délka kabelu: 2,5 m osazení → 5 / 2.2-6	konfigurační paket FCT	Konfigurace na disku CD-ROM je součástí dodávky jednotky motoru MTR-DCI.
			



Vysvětlení typového značení

	MTR	-	DCI	-	42	S	-	VC	SC	-	E	G7	-	H2	IO
typ	MTR		motor												
druh motoru															
velikost															
třída krouticího momentu															
S															
standardní															
napájecí napětí															
VC															
24 V DC															
VD															
48 V DC															
technika konektoru															
SC															
přímý výstupní konektor															
odměřovací systém															
E															
enkodér															
převod převodovky															
G7															
7:1															
G14															
14:1															
G22															
22:1															
parametrační rozhraní															
R2															
RS232															
H2															
RS232 a ovládací panel															
technika elektrického připojení															
IO															
připojení vstupů/výstupů															

Jednotky motoru MTR-DCI, inteligentní servomotory

technické údaje

FESTO

-  velikost
32 ... 62
-  napětí
24, 48 V DC



Obecné technické údaje				
velikost	32	42	52	62
snímač polohy rotoru	optický enkodér			
počet přírůstek/otáčka	300	500		
režim ovladače	koncový výkonový stupeň PWM-MOSFET			
ochranné funkce	I ² T-sledování			
	sledování odchylky regulace			
	softwarové rozpoznání koncových poloh			
	detekce výpadku napětí			
	hlídání proudu			
	sledování teploty: křemíkové čidlo pro absolutní teplotu, vypíná při teplotě > 70 °C			
rozlišení displeje	128 x 64 pixelů			
upevnění	příšroubováním nebo svorkou na přírubu převodovky			
druh převodovky	planetová převodovka			
převod převodovky	G7	6,75 (7:1); 1stupňová		
	G14	13,73 (14:1); 1stupňová		
	G22	–		
				22,21 (22:1); 1stupňová

Elektrické údaje				
velikost	32	42	52	62
jmenovité napětí	[V DC]	24 ±10 %		48 –10 %/+5 %
jmenovitý proud (motor)	[A]	0,73	2	5
špičkový proud	[A]	2,1	3,8	7,7
kontakty motoru	[Ncm/A]	4,5	6,1	6,4
jmenovitý výkon (motor)	[W]	17,5	48	122,4
max. proud	[mA]	200		60
(digitální logické výstupy)				
počet digitálních logických vstupů (při připojení vstupů/výstupů)		6		
počet digitálních logických výstupů (při připojení vstupů/výstupů)		2		
parametrační rozhraní		RS232, 9 600 baudů		

Jednotky motoru MTR-DCI, inteligentní servomotory

technické údaje

Mechanické údaje									
velikost	32			42		52		62	
převod převodovky	G7	G14	G7	G14	G7	G14	G7	G14	G22
otáčky pohonu převodovky [1/min]	481	237	444	218	444	218	504	248	153
vůle převodovky v pootočení [°]	≤ 1,9	≤ 1,55	≤ 1,3	≤ 0,95	≤ 1,1	≤ 0,75	≤ 1	≤ 1,5	≤ 1,5
kroučící moment pohonu převodovky [Nm]	0,15	0,29	0,59	1,13	1,62	3,08	3,78	7,2	11,66
účinnost převodovky	0,75	0,7	0,8	0,75	0,8	0,75	0,8	0,75	0,75
moment setrvačnosti (rotor) [kg cm ²]	0,024		0,323		1,209		3,3		
moment setrvačnosti (převodovka) [kg cm ²]	0,00089	0,00149	0,00235	0,00441	0,01132	0,01711	0,017	0,035	0,022
radiální zatížení hřídele [N]	40	70	160	230	200	320	240	360	360
axiální zatížení hřídele [N]	10	20	50	80	60	100	50	70	70
hmotnost výrobku [kg]	0,711	0,735	1,715	1,824	3,104	3,285	7,605	7,963	7,951

Provozní a okolní podmínky						
velikost	32		42	52	62	
digitální logické výstupy	galvanicky neoddělené			galvanicky oddělené		
třída izolačního krytí dle VDE 60034	F					
stupeň krytí	IP54					
značka CE (viz prohlášení o shodě)	dle směrnice EU-EMV					
teplota okolí [°C]	0 ... +50					
skladovací teplota [°C]	-25 ... +60					
relativní vlhkost vzduchu [%]	0 ... 95 (nekondenzující)					

Materiály	
těleso jednotky motoru	eloxovaný hliník
víko jednotky motoru	hliník, jemný odlitek, potažený (velikost 62 frézována)

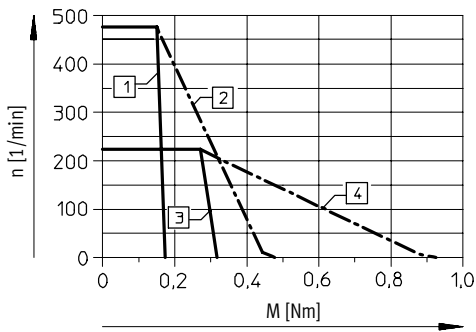
Jednotky motoru MTR-DCI, inteligentní servomotory

technické údaje

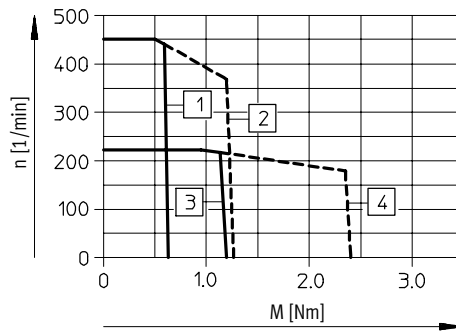
FESTO

Krouticí moment M v závislosti na otáčkách n

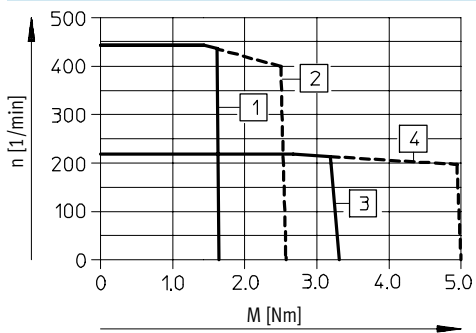
velikost 32



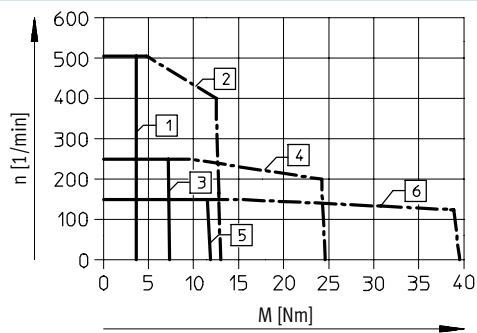
velikost 42



velikost 52



velikost 62



převodový poměr převodovky 7:1

- 1 krouticí moment, jmenovitý
- 2 krouticí moment, max.

převodový poměr převodovky 14:1

- 3 krouticí moment, jmenovitý
- 4 krouticí moment, max.

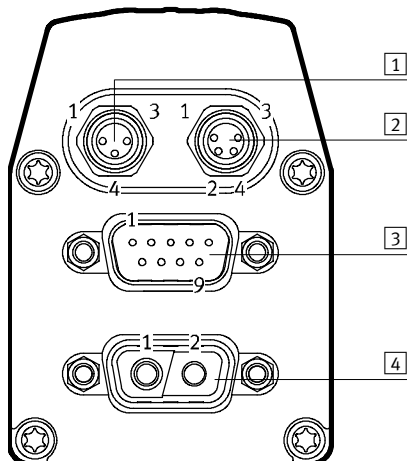
převodový poměr převodovky 22:1

- 5 krouticí moment, jmenovitý
- 6 krouticí moment, max.

Jednotky motoru MTR-DCI, inteligentní servomotory

technické údaje

Zapojení konektorů



1 referenční spínač, 3 piny, zásuvka M8

pin	funkce
1	24 V
4	referenční vstup
3	0 V
-	

2 rozhraní RS 232, 4 piny, zásuvka M8

pin	funkce
1	0 V
2	transmitted data (TxD) – odesílaná data
3	received data (RxD) – přijímaná data
4	-

3 rozhraní pro vstupy/výstupy, 9 pinů, konektor Sub-D

pin	funkce
1	výběr pohybu, bit 0
2	výběr pohybu, bit 1
3	výběr pohybu, bit 2
4	výběr pohybu, bit 3
5	Start-Bit
6	Enable-Bit (odblokování pohonu)
7	výstup signálu připravenosti (ready)
8	výstup signalizující MC (dokončen pohyb)
9	0 V

4 napájení, 2 piny, konektor

pin	funkce
1	24 V DC (pro MTR-DCI-32/42/52), 48 V DC (pro MTR-DCI-62)
2	0 V
-	
-	
-	
-	
-	
-	

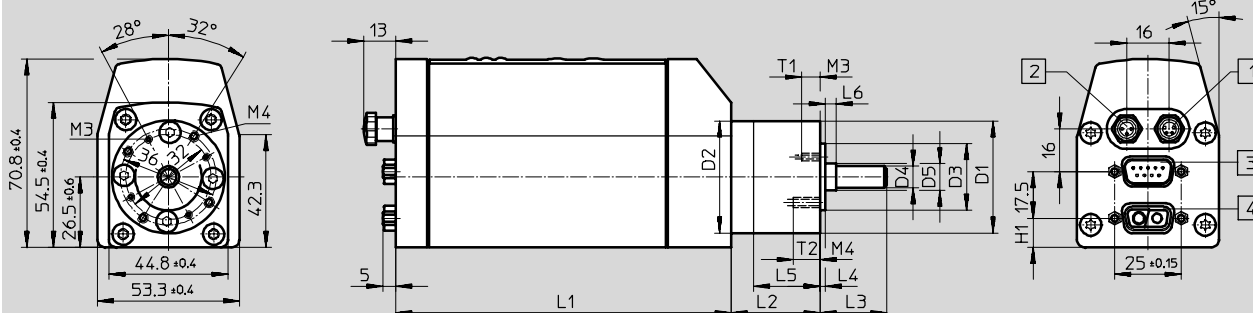
Jednotky motoru MTR-DCI, inteligentní servomotory

technické údaje

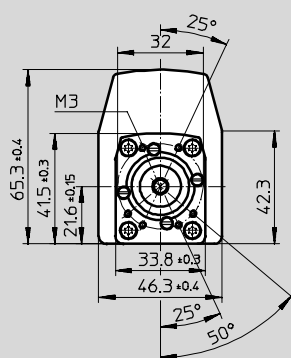
Rozměry

CAD modely ke stažení → www.festo.cz/engineering

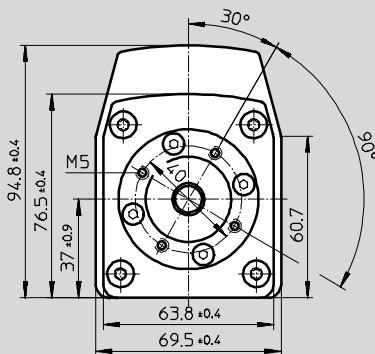
velikost 42



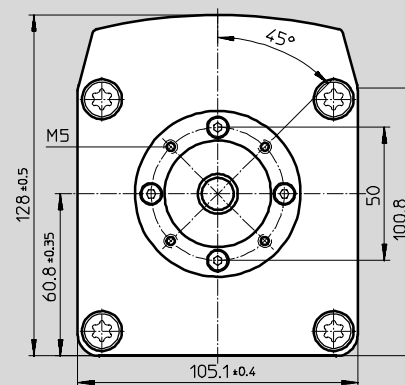
velikost 32



velikost 52



velikost 62



- 1 M8x1, 4 piny
2 M8x1, 3 piny

- 3 Sub-D, 9 pinů
4 Sub-D, 2 piny

typ	D1	D2	D3	D4	D5	H1	L1	L2	L3	L4	L5	L6	T1	T2
	∅ g10	∅ ±0,1	∅ h8	∅ h7	∅		±1	±1						+2
MTR-DCI-32S-...-G7	-	-	21,5	6	-	13±0,2	175,5	-	18,7±0,6	2,5±0,3	-	-	6	-
MTR-DCI-32S-...-G14	-	-	21,5	6	-	13±0,2	175,5	-	18,7±0,6	2,5±0,3	-	-	6	-
MTR-DCI-42S-...-G7	42	42	25	8	-	11	176	33,3	25±1	2±0,1	25	-	7+2	10
MTR-DCI-42S-...-G14	42	42	25	8	-	11	176	46,3	25±1	2±0,1	25	-	7+2	10
MTR-DCI-52S-...-G7	52	52	32	12	-	17,3	194	39	33±1	3±0,3	31	-	10	-
MTR-DCI-52S-...-G14	52	52	32	12	-	17,3	194	53	33±1	3±0,3	31	-	10	-
MTR-DCI-62S-...-G7	62	62	40	14	15	61,3	270	47	39±1	5±0,3	31,3	9	10	-
MTR-DCI-62S-...-G14	62	62	40	14	15	61,3	270	47	39±1	5±0,3	31,3	9	10	-
MTR-DCI-62S-...-G22	62	62	40	14	15	61,3	270	47	39±1	5±0,3	31,3	9	10	-

Jednotky motoru MTR-DCI, inteligentní servomotory

údaje pro objednávky – stavebnice výrobků

M Minimální údaje

č. stavebnice	jednotka motoru	druh motoru	příruba/ velikost	třída krouticího momentu	jmenovité napětí	technika konektoru	odměřovací systém	převodovka	parametrizační rozhraní	technika elektrického připojení
533 736	MTR	DCI	32	S	VC	SC	E	G7 G14 G22	R2 H2	IO
533 742			42							
533 748			52							
533 754			62							
příklad objednávky										
533 742	MTR	- DCI	- 42	S	- VC	SC	- E	G7	- R2	IO

Tabulka pro objednávky

velikost	32	42	52	62	podmínky	kód	zadání
M č. stavebnice	533 736	533 742	533 748	533 754			
jednotka motoru	jednotka motoru					MTR	MTR
druh motoru	DC servomotor s integrovaným polohovacím ovladačem					-DCI	-DCI
příruba/ velikost	32	42	52	62		-...	
třída krouticího momentu	třída krouticího momentu standardní					S	S
síťové napětí [V]	24 DC			-		-VC	
[V]	-			48 DC		-VD	
technika konektoru	konektor přímý					SC	SC
odměřovací systém	enkodér					-E	-E
převodovka	integrováná planetová převodovka i = 6,75					G7	
	integrováná planetová převodovka i = 13,73					G14	
	-				integrováná planetová převodovka i = 22,21		
parametrizační rozhraní	rozhraní RS232					-R2	
	rozhraní RS232 + ovládací panel					-H2	
technika elektrického připojení	připojení vstupů/výstupů					IO	IO

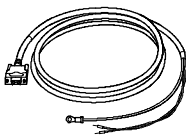
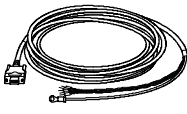
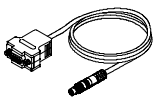
Jednotky motoru MTR-DCI, inteligentní servomotory

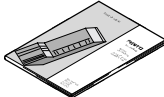


příslušenství

FESTO

Elektrické polohovací systémy
motory a ovladače

2.2

Údaje pro objednávky – kabely				
	krátký popis	délka kabelu	č. dílu	typ
	napájecí kabel	2,5 m	537 931	KPWR-MC-1-SUB-9HC-2,5
		5 m	537 932	KPWR-MC-1-SUB-9HC-5
		10 m	537 933	KPWR-MC-1-SUB-9HC-10
	kabel ovládání pro připojení vstupů/výstupů z libovolného automatu	2,5 m	537 923	KES-MC-1-SUB-9-2,5
		5 m	537 924	KES-MC-1-SUB-9-5
		10 m	537 925	KES-MC-1-SUB-9-10
	programovací kabel	2,5 m	537 926	KDI-MC-M8-SUB-9-2,5

Údaje pro objednávky – dokumentace a software				
	krátký popis	jazyk	č. dílu	typ
	dokumentace pro uživatele v tištěné podobě není součástí dodávky	DE	539 615	P.BE-MTR-DCI-IO-DE
		EN	539 616	P.BE-MTR-DCI-IO-EN
		ES	539 617	P.BE-MTR-DCI-IO-ES
		FR	539 618	P.BE-MTR-DCI-IO-FR
		IT	539 619	P.BE-MTR-DCI-IO-IT
		SV	539 620	P.BE-MTR-DCI-IO-SV
	dokumentace pro uživatele na disku CD-ROM je součástí dodávky jednotky motoru MTR-DCI	DE, EN, ES, FR, IT, SV	539 621	P.BE-MTR-DCI-UDOK
	konfigurační paket FTC (Festo Configuration Tool) na disku CD-ROM je součástí dodávky jednotky motoru MTR-DCI	DE, EN	539 622	P.SW-FCT