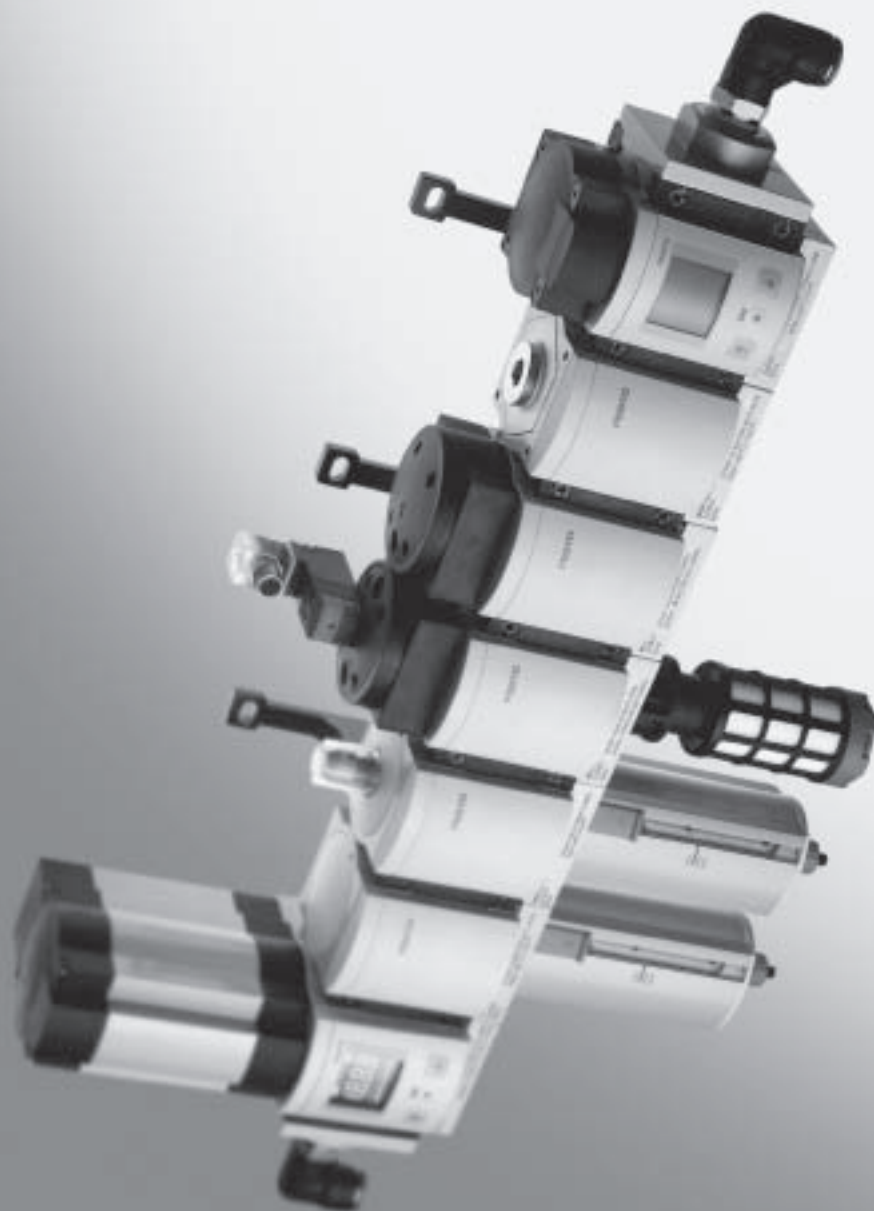


konfigurovatelné

→ [www.festo.cz/engineering](http://www.festo.cz/engineering)



■ 3 stavební velikosti:  
MS4 – rastr 40 mm, MS6 – rastr  
62 mm, MS12 – rastr 124 mm

■ modulární

■ snadná montáž

■ různé funkce

■ kompaktní při vysokých  
hodnotách průtoku

■ moderní vzhled

■ velké množství variant

■ integrované bezpečnostní  
funkce

Vybrané typy v souladu se  
směrnicí ATEX do prostředí  
s nebezpečím výbuchu

→ [www.festo.com/en/ex](http://www.festo.com/en/ex)

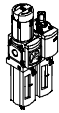
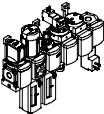








# Jednotky pro úpravu stlačeného vzduchu řady MS

přehled dodávek

FESTO

Jednotky pro úpravu stlačeného vzduchu  
řada MS

1

typ	velikost	připojení pneumatiky v tělese	připojovací deskou	regulační rozsah [bar]						jemnost filtru [μm]			
				0,05 ...	0,05 ...	0,1 ...	0,3 ...	0,1 ...	0,5 ...	0,01	1	5	40
kód			AG...	D2	D4	D5	D6	D7	D8	A	B	C	E
<b>Jednotky pro úpravu stlačeného vzduchu</b>													
MSB-FRC 	4	G1/8, G1/4	G1/8, G1/4, G3/8	-	-	-	■	■	-	-	-	■	■
	6	G1/4, G3/8, G1/2	G1/4, G3/8, G1/2, G3/4	-	-	-	■	■	-	-	-	■	■
	12	-											
<b>Kombinace jednotek pro úpravu stlačeného vzduchu (další varianty lze objednat pomocí konfigurátoru → <a href="http://www.festo.cz/engineering">www.festo.cz/engineering</a>)</b>													
MSB 	4	G1/4	G1/8, G1/4, G3/8	-	-	-	■	■	-	-	-	■	■
	6	G1/2	G1/4, G3/8, G1/2, G3/4	-	-	-	■	■	-	-	-	■	■
	12	-											
<b>Jednotlivá zařízení</b>													
redukční ventily s filtrem MS-LFR 	4	G1/8, G1/4	G1/8, G1/4, G3/8	-	-	■	■	■	-	-	-	■	■
	6	G1/4, G3/8, G1/2	G1/4, G3/8, G1/2, G3/4	-	-	■	■	■	■	-	-	■	■
	12	-	G1, G1 1/4, G1 1/2, G2	-	-	-	■	■	■	-	-	■	■
filtry MS-LF 	4	G1/8, G1/4	G1/8, G1/4, G3/8	-	-	-	-	-	-	-	-	■	■
	6	G1/4, G3/8, G1/2	G1/4, G3/8, G1/2, G3/4	-	-	-	-	-	-	-	-	■	■
	12	-	G1, G1 1/4, G1 1/2, G2	-	-	-	-	-	-	-	-	■	■
jemné a velmi jemné filtry MS-LFM 	4	G1/8, G1/4	G1/8, G1/4, G3/8	-	-	-	-	-	-	■	■	-	-
	6	G1/4, G3/8, G1/2	G1/4, G3/8, G1/2, G3/4	-	-	-	-	-	-	■	■	-	-
	12	-	G1, G1 1/4, G1 1/2, G2	-	-	-	-	-	-	■	■	-	-
filtry s aktivním uhlím MS-LFX 	4	G1/8, G1/4	G1/8, G1/4, G3/8	-	-	-	-	-	-	-	-	-	-
	6	G1/4, G3/8, G1/2	G1/4, G3/8, G1/2, G3/4	-	-	-	-	-	-	-	-	-	-
	12	-	G1, G1 1/4, G1 1/2, G2	-	-	-	-	-	-	-	-	-	-
redukční ventily MS-LR 	4	G1/8, G1/4	G1/8, G1/4, G3/8	-	-	■	■	■	-	-	-	-	-
	6	G1/4, G3/8, G1/2	G1/4, G3/8, G1/2, G3/4	-	-	■	■	■	■	-	-	-	-
	12	-	G1, G1 1/4, G1 1/2, G2	-	-	-	■	■	■	-	-	-	-
redukční ventily MS-LRB 	4	G1/4	G1/8, G1/4, G3/8	-	-	■	■	■	-	-	-	-	-
	6	G1/2	G1/4, G3/8, G1/2, G3/4	-	-	■	■	■	■	-	-	-	-
	12	-											
přesné redukční ventily MS-LRP 	4	-											
	6	G1/4, G3/8, G1/2	G1/4, G3/8, G1/2, G3/4	■	■	■	-	■	-	-	-	-	-
	12	-											
přesné redukční ventily MS-LRPB 	4	-											
	6	G1/2	G1/4, G3/8, G1/2, G3/4	■	■	■	-	■	-	-	-	-	-
	12	-											

# Jednotky pro úpravu stlačeného vzduchu řady MS

přehled dodávek

FESTO

typ	velikost	ochrana nádobek		odpouštění kondenzátu				ukazatel tlaku					zabezpečení ovládání		volitelné		→ strana
		ochranný koš z plastu	kovová nádobka	ručně, otočením	poloautomaticky	automaticky	externě, automaticky, elektricky	záslepka (bez manometru)	integrováný MS manometr	adaptér pro manometr EN G 1/8	adaptér pro manometr EN G 1/4	tlakové čidlo s displejem	otočná hlavice, snímatelná	dlouhá otočná hlavice	tlumič hluku	směr průtoku zprava doleva	
kód		R	U	M	H	V	E ...	VS	AG	A8	A4	AD...	AS	LD	S	Z	
<b>Jednotky pro úpravu stlačeného vzduchu</b>																	
MSB-FRC	4	■	-	■	-	■	-	-	■	-	-	-	■	-	-	■	3 / 2.11-10
	6	■	■	■	-	■	-	-	■	-	-	-	■	-	-	■	
	12	-															
<b>Kombinace jednotek pro úpravu stlačeného vzduchu</b>																	
MSB	4	■	■	■	-	■	-	-	■	-	-	-	■	-	-	■	3 / 2.11-10
	6	■	■	■	-	■	-	-	■	-	-	-	■	-	-	■	
	12	-															
<b>Jednotlivá zařízení</b>																	
redukční ventily s filtrem MS-LFR	4	■	■	■	■	■	-	■	■	■	■	■	■	■	-	■	3-1
	6	■	■	■	■	■	■	■	■	-	■	■	■	■	-	■	
	12	-	■	■	-	■	■	■	■	-	■	-	■	■	-	■	3-0
filtry MS-LF	4	■	■	■	■	■	-	-	-	-	-	-	-	-	-	■	4-0, 4-2
	6	■	■	■	■	■	■	-	-	-	-	-	-	-	-	■	
	12	-	■	■	-	■	■	-	-	-	-	-	-	-	-	■	4-0, 4-2
jemné a velmi jemné filtry MS-LFM	4	■	■	■	■	■	-	-	-	-	-	-	-	-	-	■	4-0, 4-10
	6	■	■	■	■	■	■	-	-	-	-	-	-	-	-	■	
	12	-	■	■	-	■	■	-	-	-	-	-	-	-	-	■	4-0, 4-7
filtry s aktivním uhlím MS-LFX	4	■	■	■	-	-	-	-	-	-	-	-	-	-	-	■	4-0, 4-18
	6	■	■	■	-	-	-	-	-	-	-	-	-	-	-	■	
	12	-	■	-	-	-	-	-	-	-	-	-	-	-	-	■	4-0, 4-14
redukční ventily MS-LR	4	-	-	-	-	-	-	■	■	■	■	■	■	■	-	■	5-0, 5-5
	6	-	-	-	-	-	-	■	■	-	■	■	■	■	-	■	
	12	-	-	-	-	-	-	■	■	-	■	-	■	■	-	■	5-0
redukční ventily MS-LRB	4	-	-	-	-	-	-	■	■	■	■	■	■	■	-	■	5-0, 5-14
	6	-	-	-	-	-	-	■	■	-	■	■	■	■	-	■	
	12	-															
přesné redukční ventily MS-LRP	4	-															5-22, 5-27
	6	-	-	-	-	-	-	■	-	-	■	■	■	■	-	■	
přesné redukční ventily MS-LRPB	4	-															5-22, 5-36
	6	-	-	-	-	-	-	■	-	-	■	■	■	■	-	■	
12	-																

Jednotky pro úpravu stlačeného vzduchu  
řada MS

1


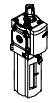

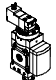

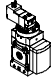
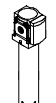


# Jednotky pro úpravu stlačeného vzduchu řady MS

přehled dodávek

FESTO

Jednotky pro úpravu stlačeného vzduchu  
řada MS

1

typ	velikost	připojení pneumatiky v tělese	připojovací deskou	regulační rozsah [bar]				napájecí napětí				
				0,3 ... 4	0,3 ... 7	0,5 ... 12	0,5 ... 16	24 V DC, připojovací obrazec dle EN 175301	24 V DC, připojovací obrazec M12 dle DESINA	110 V AC, připojovací obrazec dle EN 175301	230 V AC, připojovací obrazec dle EN 175301	
kód			AG...	D5	D6	D7	D8	V24	V24P	V110	V230	
<b>Jednotlivá zařízení</b>												
elektrické redukční ventily <b>MS-LRE</b>		4	-									
		6	G1/4, G3/8, G1/2	G1/4, G3/8, G1/2, G3/4	■	■	■	■	-	-	-	-
		12	-									
maznice <b>MS-LOE</b>		4	G1/8, G1/4	G1/8, G1/4, G3/8	-	-	-	-	-	-	-	
		6	G1/4, G3/8, G1/2	G1/4, G3/8, G1/2, G3/4	-	-	-	-	-	-	-	
		12	-	G1, G1 1/4, G1 1/2, G2	-	-	-	-	-	-	-	
spínací ventily <b>MS-EM(1)</b>		4	G1/8, G1/4	G1/8, G1/4, G3/8	-	-	-	-	-	-	-	
		6	G1/4, G3/8, G1/2	G1/4, G3/8, G1/2, G3/4	-	-	-	-	-	-	-	
		12	-	G1, G1 1/4, G1 1/2, G2	-	-	-	-	-	-	-	
spínací ventily <b>MS-EE</b>		4	G1/8, G1/4	G1/8, G1/4, G3/8	-	-	-	-	■	-	■	
		6	G1/4, G3/8, G1/2	G1/4, G3/8, G1/2, G3/4	-	-	-	-	■	-	■	
		12	-	G1, G1 1/4, G1 1/2, G2	-	-	-	-	■	■	■	■
ventily s pomalým náběhem tlaku <b>MS-DL</b>		4	G1/8, G1/4	G1/8, G1/4, G3/8	-	-	-	-	-	-	-	
		6	G1/4, G3/8, G1/2	G1/4, G3/8, G1/2, G3/4	-	-	-	-	-	-	-	
		12	-	G1, G1 1/4, G1 1/2, G2	-	-	-	-	-	-	-	
ventily s pomalým náběhem tlaku <b>MS-DE</b>		4	G1/8, G1/4	G1/8, G1/4, G3/8	-	-	-	-	■	-	■	
		6	G1/4, G3/8, G1/2	G1/4, G3/8, G1/2, G3/4	-	-	-	-	■	-	■	
		12	-	G1, G1 1/4, G1 1/2, G2	-	-	-	-	■	■	■	■
membránové sušičky vzduchu <b>MS-LDM1</b>		4	G1/8, G1/4	G1/8, G1/4, G3/8	-	-	-	-	-	-	-	
		6	G1/4, G3/8, G1/2	G1/4, G3/8, G1/2, G3/4	-	-	-	-	-	-	-	
		12	-									
rozbočovací moduly <b>MS-FRM</b>		4	G1/8, G1/4	G1/8, G1/4, G3/8	-	-	-	-	-	-	-	
		6	G1/4, G3/8, G1/2	G1/4, G3/8, G1/2, G3/4	-	-	-	-	-	-	-	
		12	-	G1, G1 1/4, G1 1/2, G2	-	-	-	-	-	-	-	
průtokoměry <b>MS-SFE</b>		4	-									
		6	G1/2	G1/2	-	-	-	-	-	-	-	
		12	-									

# Jednotky pro úpravu stlačeného vzduchu řady MS

přehled dodávek

FESTO

typ	velikost	ochrana nádobek		ukazatel tlaku					spínací výstup		volitelné		→ strana	
		ochranný koš z plastu	kovová nádobka	záslepka (bez manometru)	integrováný MS manometr	adaptér pro manometr EN G1/8	adaptér pro manometr EN G1/4	tlakové čidlo s displejem	2x PNP	2x NPN	tlumič hluku	směr průtoku zprava doleva		
														R
<b>Jednotlivá zařízení</b>														
elektrické redukční ventily <b>MS-LRE</b>	4	-												5-44
	6	-	-	■	■	-	■	-	-	-	-	-	■	
	12	-												
maznice <b>MS-LOE</b>	4	■	■	-	-	-	-	-	-	-	-	-	■	6-0
	6	■	■	-	-	-	-	-	-	-	-	-	■	
	12	-	■	-	-	-	-	-	-	-	-	-	■	6-0
spínací ventily <b>MS-EM(1)</b>	4	-	-	■	■	■	■	■	-	-	■	■	7-0, 7-3	
	6	-	-	■	■	-	■	■	-	-	■	■		
	12	-	-	■	■	-	■	■	-	-	■	■		7-1, 7-4
spínací ventily <b>MS-EE</b>	4	-	-	■	■	■	■	■	-	-	■	■	7-0, 7-8	
	6	-	-	■	■	-	■	■	-	-	■	■		
	12	-	-	■	■	-	■	-	-	-	■	■	7-1, 7-8	
ventily s pomalým náběhem tlaku <b>MS-DL</b>	4	-	-	■	■	■	■	■	-	-	-	■	7-0, 7-16	
	6	-	-	■	■	-	■	■	-	-	-	■		
	12	-	-	■	■	-	■	-	-	-	-	■		7-1, 7-12
ventily s pomalým náběhem tlaku <b>MS-DE</b>	4	-	-	■	■	■	■	■	-	-	-	■	7-0, 7-21	
	6	-	-	■	■	-	■	■	-	-	-	■		
	12	-	-	■	■	-	■	-	-	-	-	■		7-1, 7-16
membránové sušičky vzduchu <b>MS-LDM1</b>	4	-	■	-	-	-	-	-	-	-	-	■	8-0	
	6	-	■	-	-	-	-	-	-	-	-	■		
	12	-												
rozbočovací moduly <b>MS-FRM</b>	4	-	-	■	■	■	■	■	-	-	-	■	9-0	
	6	-	-	■	■	-	■	■	-	-	-	■		
	12	-	-	■	-	-	-	-	-	-	-	-	9-0	
průtokoměry <b>MS-SFE</b>	4	-											10-0	
	6	-	-	-	-	-	-	-	■	■	-	■ <sup>1)</sup>		
	12	-												

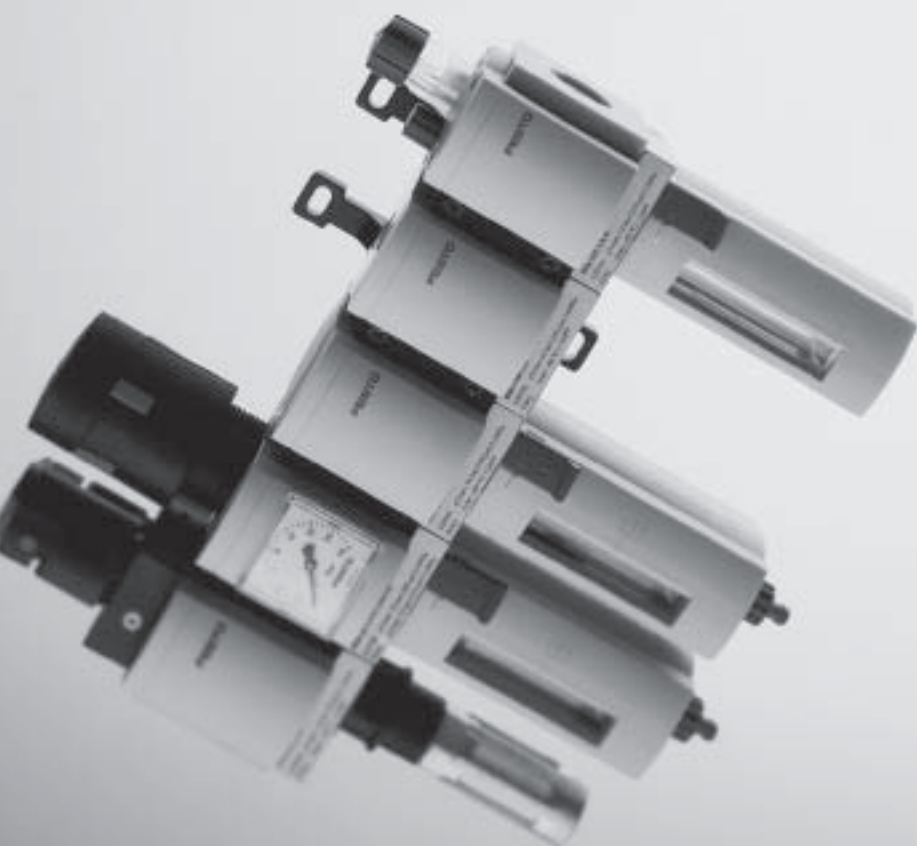
1) lze objednat pouze pomocí konfiguratoru → [www.festo.cz/engineering](http://www.festo.cz/engineering)

Jednotky pro úpravu stlačeného vzduchu  
řada MS

1

konfigurovatelné

→ [www.festo.cz/engineering](http://www.festo.cz/engineering)



■ MS4 – šířka 40 mm,  
MS6 – šířka 62 mm

■ modulární

■ snadná montáž

■ různé funkce

■ kompaktní při vysokých  
hodnotách průtoku

■ moderní vzhled

■ velké množství variant

■ integrované bezpečnostní  
funkce

Vybrané typy v souladu se  
směrnicí ATEX do prostředí  
s nebezpečím výbuchu

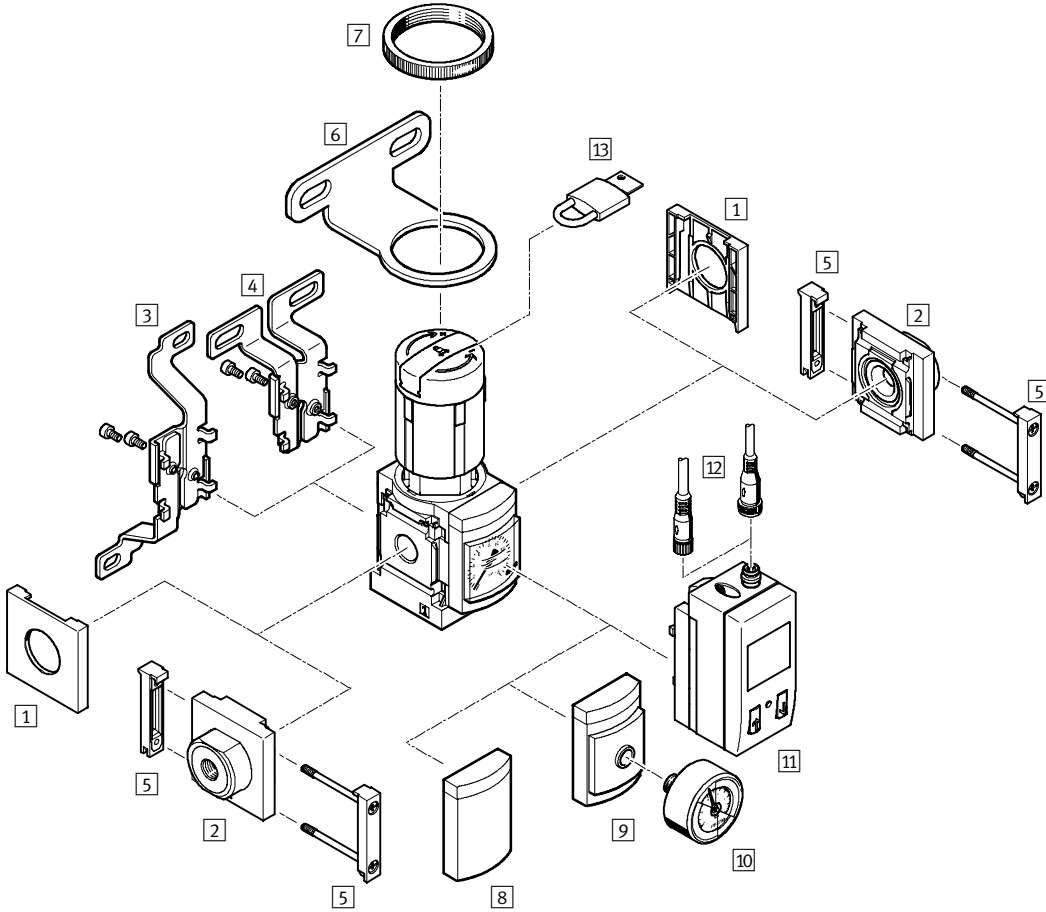
→ [www.festo.com/en/ex](http://www.festo.com/en/ex)



# Redukční ventily MS4/MS6-LR/LRB, řada MS

přehled periférií

## Redukční ventil LR



Jednotky pro úpravu stlačeného vzduchu, řada MS  
redukční ventily

## Redukční ventily MS4/MS6-LR/LRB, řada MS

přehled periférií

Upevňovací prvky a příslušenství – LR						
		samostatné zařízení		kombinace → 3 / 2.11-10		→ strana
		bez přípojovací desky	s přípojovací deskou	bez přípojovací desky	s přípojovací deskou	
1	krytka MS4/6-END	■	-	■	-	11-1
2	přípojovací deska MS4/6-AG...	-	■	-	■	11-0
3	upevňovací úhelník MS4/6-WB	■	■	-	-	11-2
4	upevňovací úhelník MS4-WBM	■	■	-	-	11-2
5	spojka modulů MS4/6-MV	-	■	■	■	11-7
6	upevňovací úhelník MS4/6-WR	■	■	-	-	11-3
7	drážkovaná matice (obsažena v dodávce) MS-LR	■	■	-	-	-
8	záslepka VS	■	■	■	■	5-12
9	adaptér pro manometr EN 1/8/1/4 A8/A4	■	■	■	■	5-12
10	manometr MA	■	■	■	■	11-8
11	tlakové čidlo SDE1-...-MS AD1 ... AD4	■	■	■	■	5-12
12	zásuvka s kabelem SIM-M8-3.../SIM-M12-4...	■	■	■	■	11-8
13	visací zámek LRVS-D	■	■	■	■	11-9
-	upevňovací úhelník MS4/6-WP/WPB/WPM	-	■	■	■	11-5, 11-6



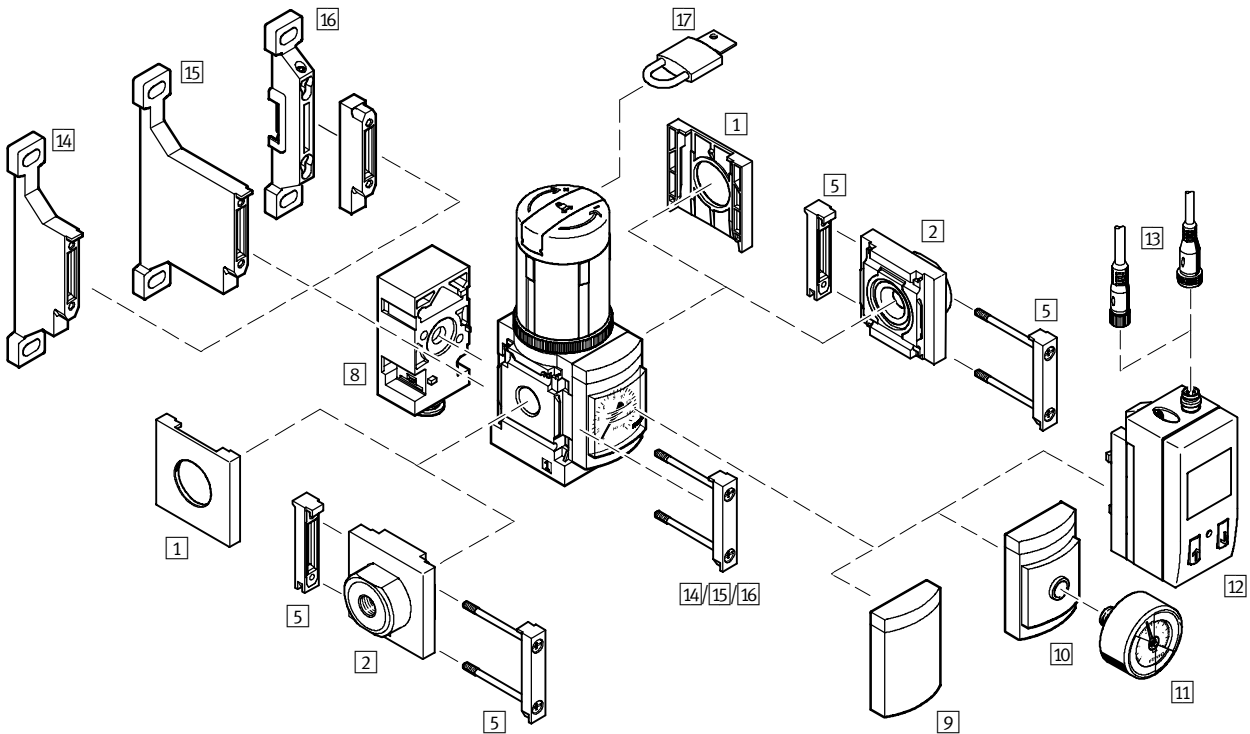
## Redukční ventily MS4/MS6-LR/LRB, řada MS

přehled periférií

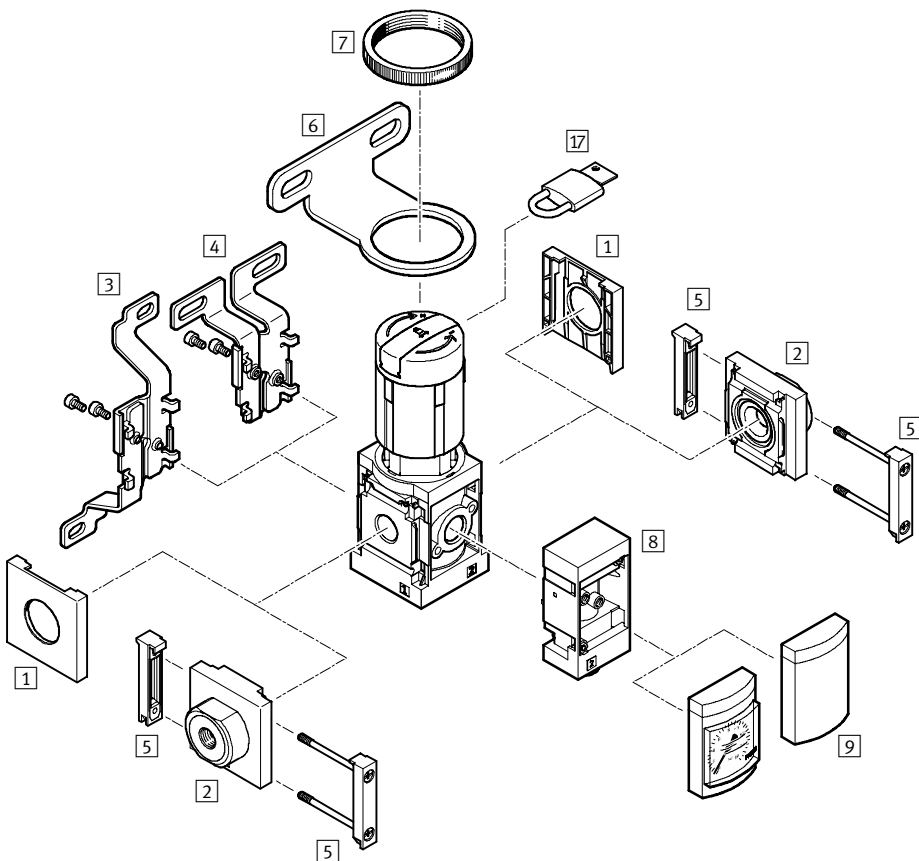
FESTO

### Redukční ventil LRB

výstup vzadu



### výstup tlaku vpředu Z



## Redukční ventily MS4/MS6-LR/LRB, řada MS

přehled periférií

Upevňovací prvky a příslušenství – LRB						
		samostatné zařízení		kombinace → 3 / 2.11-10		→ strana
		bez přípojovací desky	s přípojovací deskou	bez přípojovací desky	s přípojovací deskou	
1	krytka MS4/6-END	■	-	■	-	11-1
2	přípojovací deska MS4/6-AG...	-	■	-	■	11-0
3	upevňovací úhelník MS4/6-WB	■	■	-	-	11-2
4	upevňovací úhelník MS4-WBM	■	■	-	-	11-2
5	spojka modulů MS4/6-MV	-	■	■	■	11-7
6	upevňovací úhelník MS4/6-WR	■	■	-	-	11-3
7	drážkovaná matice (obsažena v dodávce) MS-LR	■	■	-	-	-
8	úhlový výstupní blok B...	■	■	■	■	5-20
9	záslepka VS	■	■	■	■	5-20
10	adaptér pro manometr EN 1/8/1/4 A8/A4	■	■	■	■	5-20
11	manometr MA	■	■	■	■	11-8
12	tlakové čidlo SDE1-...-MS AD1 ... AD4	■	■	■	■	5-20
13	zásuvka s kabelem SIM-M8-3.../SIM-M12-4...	■	■	■	■	11-8
14	upevňovací úhelník MS4/6-WP	-	■	■	■	11-5
15	upevňovací úhelník MS4/6-WPB	-	■	■	■	11-5
16	upevňovací úhelník MS4/6-WPM	-	■	■	■	11-6
17	visací zámek LRVS-D	■	■	■	■	11-9

## Redukční ventily MS4/MS6-LR/LRB, řada MS

vysvětlení typového značení

FESTO

MS 6 - LRB - 1/2 - D7 - AS - BD

řada	
MS	jednotka pro úpravu stlačeného vzduchu, standardní

velikost	
4	šířka 40 mm
6	šířka 62 mm

funkce	
LR	redukční ventil
LRB	redukční ventil pro bateriovou montáž

připojovací rozměr	
1/8	závit G1/8
1/4	závit G1/4
3/8	závit G3/8
1/2	závit G1/2

regulační rozsah	
D5	0,3 ... 4 bary
D6	0,3 ... 7 barů
D7	0,5 ... 12 barů

alternativy manometru	
	integrovaný manometr
A8	adaptér pro manometr EN 1/8, bez manometru
A4	adaptér pro manometr EN 1/4, bez manometru

uzamykatelné	
AS	uzamykatelná standardní otočná hlavice

výstup tlaku (pouze LRB)	
	bez úhlového výstupního bloku
BD	úhlový výstupní blok QS-10

### Další varianty si můžete objednat jako stavebnici výrobků

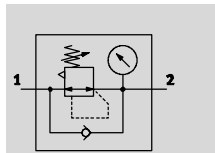
redukční ventily LR → 5-12  
redukční ventily LRB → 5-20

- připojovací desky
- regulační rozsah
- alternativy manometru
- alternativní stupnice manometru
- sekundární odvětrání
- alternativy otočné hlavice
- alternativní montážní poloha
- výstup tlaku (pouze LRB)
- upevnění
- alternativní směr průtoku

## Redukční ventily MS4/MS6-LR, řada MS

technické údaje

funkce  
s manometrem



- - průtok  
1 000 ... 7 500 l/min

- - rozsah teplot  
-10 ... +60 °C

- - vstupní tlak  
0,8 ... 20 barů

- - [www.festo.com/en/  
spare\\_parts\\_service](http://www.festo.com/en/spare_parts_service)

sady opotřebitelných dílů  
→ 5-11

Redukční ventil udržuje stálý pracovní tlak (sekundární strana) nezávisle na výkyvech tlaku v síti (primární strana) a spotřebě vzduchu.



- dobrá redukční charakteristika s malou hysterezí a kompenzací primárního tlaku
- při vysokém průtoku nízký pokles tlaku
- se sekundárním odvětráním nebo bez něj
- pojištění nastavených hodnot aretací otočné hlavice
- uzamykatelná otočná hlavice

- čtyři rozsahy tlaku: 0,3 ... 4 bary, 0,3 ... 7 barů, 0,5 ... 12 barů a 0,5 ... 16 barů
- dva závitů pro volitelné připojení manometrů
- volba zpětného proudění k odvětrání výstupu 2 na vstup 1
- volitelná tlaková čidla s displejem
- volitelný manometr v otočné hlavici pro velikost MS4

Obecné technické údaje					
velikost	MS4		MS6		
připojení pneumatiky 1, 2	G1/8	G1/4	G1/4	G3/8	G1/2
konstrukce	přímo řízený membránový redukční ventil				
redukční funkce	s kompenzací napájecího tlaku				
	s/bez sekundárního odvětrání				
	konstantní výstupní tlak				
upevnění	příslušenstvím				
	montáž do vedení				
	montáž do panelu				
montážní poloha	libovolná				
zabezpečení ovládání	otočná hlavice s aretací				
	uzamykatelné příslušenstvím				
regulační rozsah	D5 [bar]	0,3 ... 4			
	D6 [bar]	0,3 ... 7			
	D7 [bar]	0,5 ... 12 (0,5 ... 10 s variantou tlakového čidla AD...)			
	D8 [bar]	-		0,5 ... 16	
max. tlaková hystereze [bar]	0,25				
ukazatel tlaku	tlakové čidlo pro indikaci výstupního tlaku a elektrický výstup				
	manometr pro indikaci výstupního tlaku				

## Redukční ventily MS4/MS6-LR, řada MS

technické údaje

FESTO

Normální jmenovitý průtok $q_{n1}$ [l/min]						
velikost		MS4		MS6		
připojení pneumatiky		G $\frac{1}{8}$	G $\frac{1}{4}$	G $\frac{1}{4}$	G $\frac{3}{8}$	G $\frac{1}{2}$
regulační rozsah	D5	1 200 <sup>2)</sup>	2 100 <sup>2)</sup>	2 400 <sup>2)</sup>	5 500 <sup>2)</sup>	7 500 <sup>2)</sup>
	D6	1 150	1 800	3 000	5 800	6 500
	D7	1 000	1 700	2 700	4 500	5 500
	D8	–	–	2 200	4 000	4 500

1) měřeno při  $p_1 = 10$  barů a  $p_2 = 6$  barů,  $\Delta p = 1$  bar

2) měřeno při  $p_1 = 10$  barů a  $p_2 = 3$  bary,  $\Delta p = 1$  bar

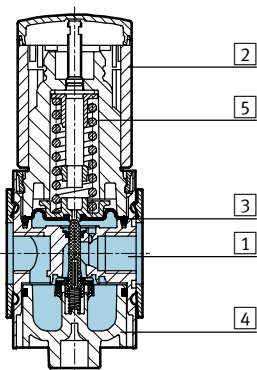
Provozní a okolní podmínky					
varianty		standardní		tlaková čidla s displejem AD...	
velikost		MS4	MS6	MS4	MS6
vstupní tlak [bar]		0,8 ... 14	0,8 ... 20	0,8 ... 14	0,8 ... 20
provozní médium		stlačený vzduch		filtrovaný stlačený vzduch, mazaný nebo nemazaný, jemnost filtrace 40 $\mu$ m	
teplota okolí [°C]		-10 ... +60	-10 ... +60	0 ... +50	0 ... +50
teplota média [°C]		-10 ... +60	-10 ... +60	0 ... +50	0 ... +50
skladovací teplota [°C]		-10 ... +60	-10 ... +60	-10 ... +60	-10 ... +60
odolnost korozi KBK <sup>1)</sup>		2			

1) Třída odolnosti korozi 2 dle normy Festo 940 070:

konstrukční díly s mírnějšími nároky na odolnost korozi. Vnější viditelné části s požadavky především na vzhled povrchu, který je vystaven přímému kontaktu s okolní pro průmysl běžnou atmosférou, respektive látkami, jako jsou chladicí látky a maziva.

Hmotnosti [g]		
velikost	MS4	MS6
redukční ventil	225	730

Materiály	
funkční řez	

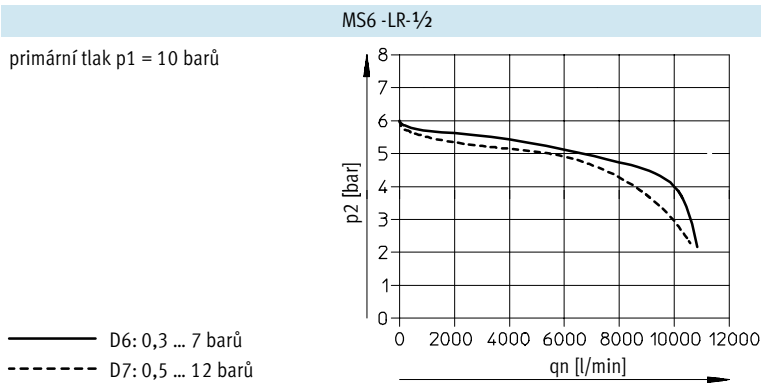
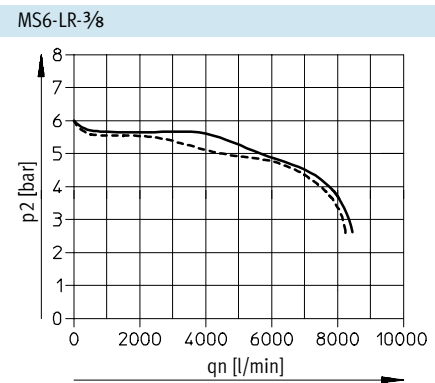
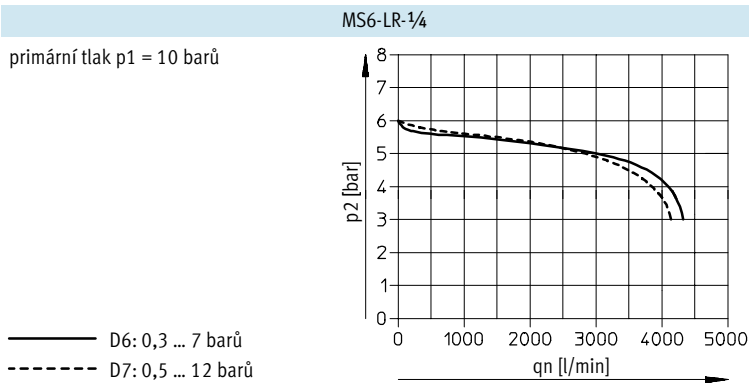
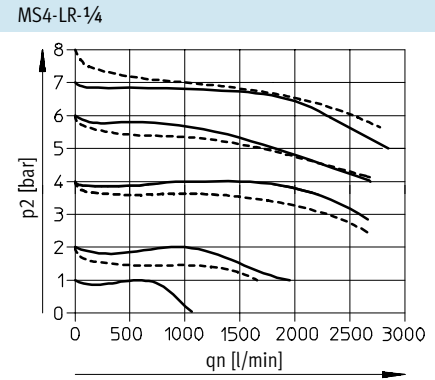
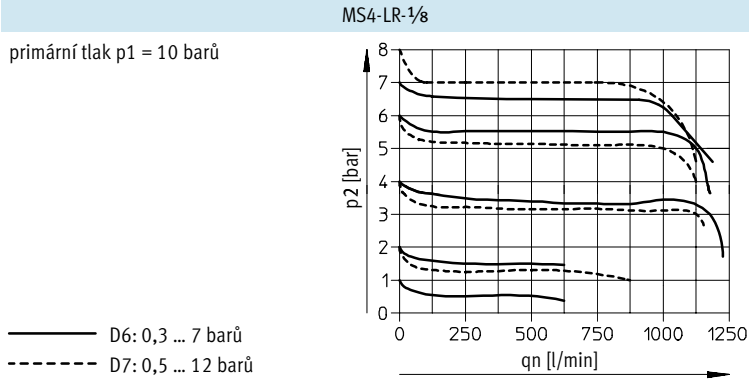


Redukční ventil		
1	těleso	hliníkový tlakový odlitek
2	ovládací hlavice	polyamid/polyacetal
3	membrána	nitrilkaučuk
4	dolní víčko	polyester, zesílený skelnými vlákny
5	pružina	ocel
–	těsnění	nitrilkaučuk
	poznámka o materiálu	prosté mědi a PTFE pouze se záslupkou VS

## Redukční ventily MS4/MS6-LR, řada MS

technické údaje

### Normální jmenovitý průtok $q_n$ v závislosti na výstupním tlaku $p_2$



## Redukční ventily MS4/MS6-LR, řada MS

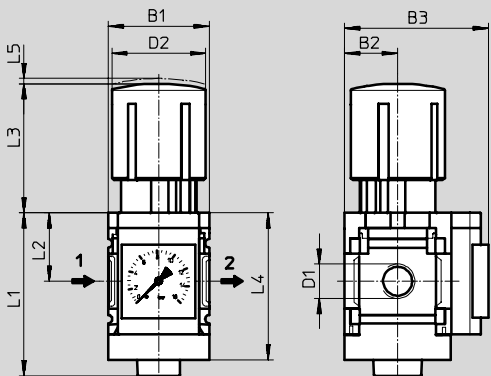
technické údaje

FESTO

### Rozměry – Standard

s manometrem, zobrazovací jednotka [bar]

CAD modely ke stažení → [www.festo.cz/engineering](http://www.festo.cz/engineering)



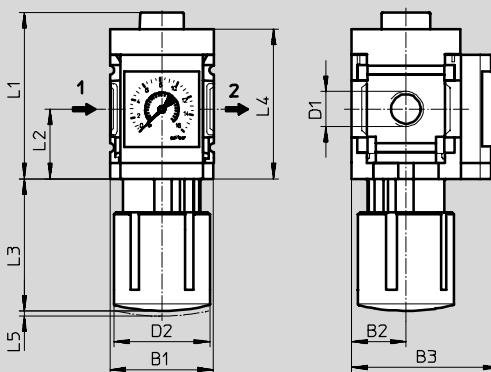
→ směr průtoku

typ	B1	B2	B3	D1	D2	L1	L2	L3	L4	L5
MS4-LR-1/8	40	21	57	G1/8	37,2	64,4	27	51,1	58	2
MS4-LR-1/4				G1/4						
MS6-LR-1/4	62	31	77	G1/4	51	93	39	86	84	5
MS6-LR-3/8				G3/8						
MS6-LR-1/2				G1/2						

### Rozměry – alternativní montážní poloha

otočná hlavice pod KD

CAD modely ke stažení → [www.festo.cz/engineering](http://www.festo.cz/engineering)



→ směr průtoku

typ	B1	B2	B3	D1	D2	L1	L2	L3	L4	L5
MS4-LR-1/8-...-KD	40	21	57	G1/8	37,2	64,4	27	51,1	58	2
MS4-LR-1/4-...-KD				G1/4						
MS6-LR-1/4-...-KD	62	31	77	G1/4	51	93	39	86	84	5
MS6-LR-3/8-...-KD				G3/8						
MS6-LR-1/2-...-KD				G1/2						

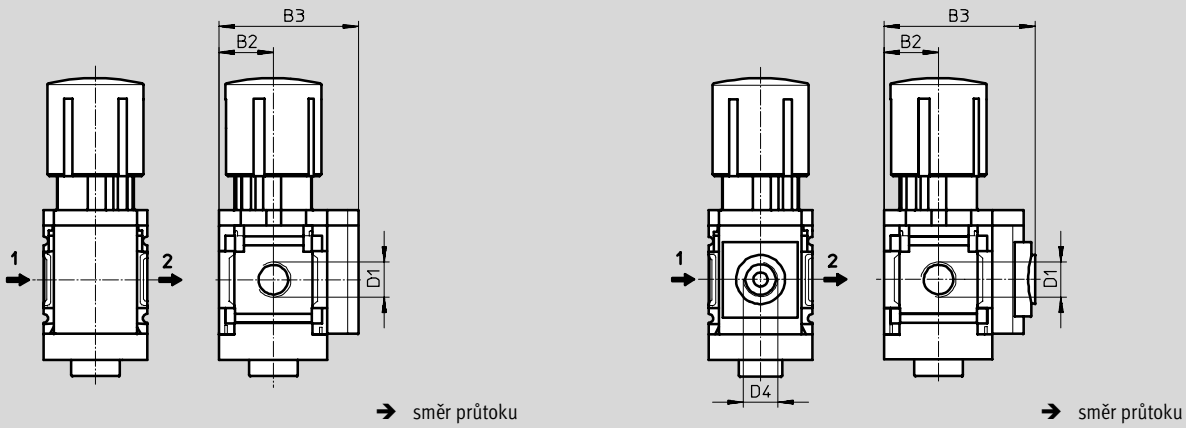
## Redukční ventily MS4/MS6-LR, řada MS

technické údaje

Rozměry – alternativy s manometrem  
záslepka VS

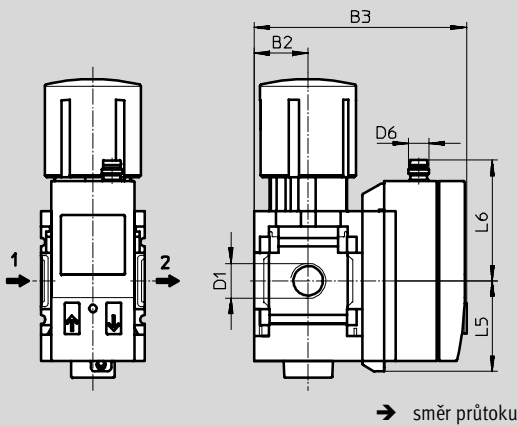
CAD modely ke stažení → [www.festo.cz/engineering](http://www.festo.cz/engineering)

adaptér A8/A4 pro manometr EN 1/8/1/4, bez manometru



tlakové čidlo s indikací AD1 ... AD4

technické údaje SDE1 → [www.festo.cz](http://www.festo.cz)



Varianta AD1:  
SDE1-D10-G2-MS-L-P1-M8  
s konektorem M8x1, 3 piny,  
1 spínací výstup PNP

Varianta AD2:  
SDE1-D10-G2-MS-L-N1-M8  
s konektorem M8x1, 3 piny,  
1 spínací výstup NPN

Varianta AD3:  
SDE1-D10-G2-MS-L-PI-M12  
s konektorem M12x1, 4 piny,  
1 spínací výstup PNP  
a 1 analogový 4 ... 20 mA

Varianta AD4:  
SDE1-D10-G2-MS-L-NI-M12  
s konektorem M12x1, 4 piny,  
1 spínací výstup NPN  
a 1 analogový 4 ... 20 mA

typ	B2	B3	D1	D4	D6	L5	L6
MS4-LR-1/8-...-VS	21	54	G1/8	-	-	-	-
MS4-LR-1/4-...-VS			G1/4				
MS4-LR-1/8-...-A8	21	58,5	G1/8	G1/8	-	-	-
MS4-LR-1/4-...-A8			G1/4				
MS4-LR-1/8-...-A4	21	58,5	G1/8	G1/4	-	-	-
MS4-LR-1/4-...-A4			G1/4				
MS4-LR-1/8-...-AD1/AD2	21	82,6	G1/8	-	M8x1	35,1	46,7
MS4-LR-1/4-...-AD1/AD2			G1/4				
MS4-LR-1/8-...-AD3/AD4	21	82,6	G1/8	-	M12x1	35,1	55,8
MS4-LR-1/4-...-AD3/AD4			G1/4				
MS6-LR-1/4-...-VS	31	76	G1/4	-	-	-	-
MS6-LR-3/8-...-VS			G3/8				
MS6-LR-1/2-...-VS			G1/2				
MS6-LR-1/4-...-A4	31	78,5	G1/4	G1/4	-	-	-
MS6-LR-3/8-...-A4			G3/8				
MS6-LR-1/2-...-A4			G1/2				
MS6-LR-1/4-...-AD1/AD2	31	103	G1/4	-	M8x1	35,1	46,7
MS6-LR-3/8-...-AD1/AD2			G3/8				
MS6-LR-1/2-...-AD1/AD2			G1/2				
MS6-LR-1/4-...-AD3/AD4	31	103	G1/4	-	M12x1	35,1	55,8
MS6-LR-3/8-...-AD3/AD4			G3/8				
MS6-LR-1/2-...-AD3/AD4			G1/2				



## Redukční ventily MS4/MS6-LR, řada MS

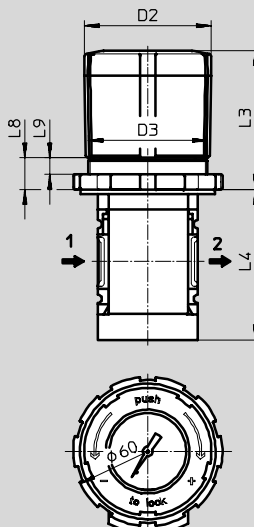
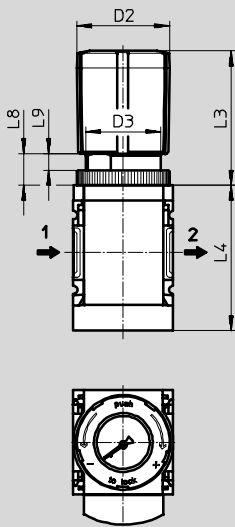
technické údaje

FESTO

Rozměry – manometr v ovládací hlavici  
malý DM1

velký DM2

CAD modely ke stažení → [www.festo.cz/engineering](http://www.festo.cz/engineering)



↑ upozornění

Proti přesahující otočné hlavici lze namontovat pouze rozbočovací modul MS4-FRM přímo jako sousední jednotku pro úpravu stlačeného vzduchu.

→ směr průtoku

→ směr průtoku

typ	D2	D3	L3	L4	L8	L9
MS4-LR-...-DM1	37,2	M30x1,5	54	58,5	13	6,7
MS4-LR-...-DM2	51,1	M48x1,5	55,7	60,5	13	6,6

Rozměry – otočná hlavice

CAD modely ke stažení → [www.festo.cz/engineering](http://www.festo.cz/engineering)

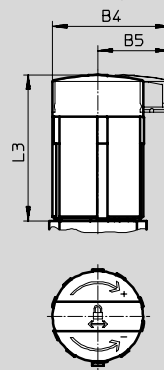
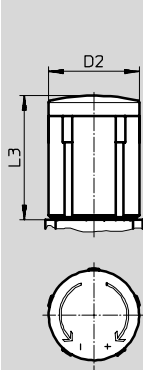
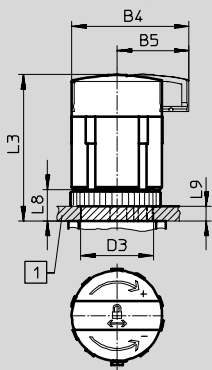
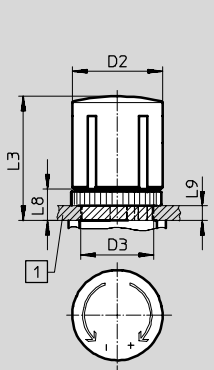
pro montáž do panelu

standardní

standardní, uzamykatelná AS

dlouhá LD

dlouhá, uzamykatelná LD-AS



1 max. tloušťka panelu

typ	B4	B5	D2	D3 +1	L3	L8	L9
MS4-LR-...	-	-	37,2	30	51,1	13	6
MS4-LR-...-AS	48,3	29,7			60,2		
MS4-LR-...-LD	-	-	37,2	-	51,1	-	-
MS4-LR-...-LD-AS	48,3	29,7			60,2		
MS6-LR-...	-	-	51	44	86	22	14
MS6-LR-...-AS	67,7	42			95,5		
MS6-LR-...-LD	-	-	51	-	86	-	-
MS6-LR-...-LD-AS	67,7	42			95,5		

## Redukční ventily MS4/MS6-LR, řada MS

technické údaje

**FESTO**

Údaje pro objednávky			
manometr, otočná hlavice standardní, uzamykatelná			
velikost	připojení	č. dílu	typ
regulační rozsah 0,3 ... 4 bary			
MS4	G $\frac{1}{8}$	529 421	MS4-LR- $\frac{1}{8}$ -D5-AS
	G $\frac{1}{4}$	529 415	MS4-LR- $\frac{1}{4}$ -D5-AS
MS6	G $\frac{1}{4}$	529 995	MS6-LR- $\frac{1}{4}$ -D5-AS
	G $\frac{3}{8}$	530 001	MS6-LR- $\frac{3}{8}$ -D5-AS
	G $\frac{1}{2}$	529 989	MS6-LR- $\frac{1}{2}$ -D5-AS
regulační rozsah 0,3 ... 7 barů			
MS4	G $\frac{1}{8}$	529 423	MS4-LR- $\frac{1}{8}$ -D6-AS
	G $\frac{1}{4}$	529 417	MS4-LR- $\frac{1}{4}$ -D6-AS
MS6	G $\frac{1}{4}$	529 997	MS6-LR- $\frac{1}{4}$ -D6-AS
	G $\frac{3}{8}$	530 003	MS6-LR- $\frac{3}{8}$ -D6-AS
	G $\frac{1}{2}$	529 991	MS6-LR- $\frac{1}{2}$ -D6-AS
regulační rozsah 0,5 ... 12 barů			
MS4	G $\frac{1}{8}$	529 425	MS4-LR- $\frac{1}{8}$ -D7-AS
	G $\frac{1}{4}$	529 419	MS4-LR- $\frac{1}{4}$ -D7-AS
MS6	G $\frac{1}{4}$	529 999	MS6-LR- $\frac{1}{4}$ -D7-AS
	G $\frac{3}{8}$	530 005	MS6-LR- $\frac{3}{8}$ -D7-AS
	G $\frac{1}{2}$	529 993	MS6-LR- $\frac{1}{2}$ -D7-AS

Údaje pro objednávky – sady opotřebitelných dílů		
velikost	č. dílu	typ
MS4	673 649	MS4-LR/LRB
MS6	673 650	MS6-LR/LRB

## Redukční ventily MS4/MS6-LR, řada MS

údaje pro objednávky – stavebnice výrobků

**FESTO**

**M** Minimální údaje →

č. stavebnice	řada	velikost	funkce	přípojovací rozměr	regulační rozsah
527 690 527 663	MS	4 6	LR	1/8, 1/4, 3/8, 1/2, AGA, AGB, AGC, AGD, AGE	D5 D6 D7 D8
<b>příklad objednávky</b>					
527 690	MS	4	- LR	- AGB	- D6

**Tabulka pro objednávky**

šířka	[mm]	40	62	podmínky	kód	zadání
<b>M</b> č. stavebnice		527 690	527 663			
řada		standardní			MS	MS
velikost		4	6		...	
funkce		redukční ventil			-LR	-LR
přípojovací rozměr		závit G1/8	-		-1/8	
		závit G1/4	závit G1/4		-1/4	
		-	závit G3/8		-3/8	
		-	závit G1/2		-1/2	
		přípojovací deska G1/8	-		-AGA	
		přípojovací deska G1/4	přípojovací deska G1/4		-AGB	
		přípojovací deska G3/8	přípojovací deska G3/8		-AGC	
		-	přípojovací deska G1/2		-AGD	
regulační rozsah		0,3 ... 4 barů			-D5	
		0,3 ... 7 barů			-D6	
		0,5 ... 12 barů			-D7	
		-	0,5 ... 16 barů		-D8	

**1** D8 nelze s alternativou s otočnou hlavicí DM2

kód pro objednávky

	MS		-	LR	-		-	
--	----	--	---	----	---	--	---	--

## Redukční ventily MS4/MS6-LR, řada MS

údaje pro objednávky – stavebnice výrobků

0 Volitelné							
alternativy manometru	alternativní stupnice manometru	sekundární odvětrání	alternativa otočné hlavice	alternativní montážní poloha	uzamykatelné	upevnění	alternativní směr průtoku
VS A8 A4 AD1 AD2 AD3 AD4	PSI MPA	OS	LD DM1 DM2	KD	AS	WR WP WPM WB WBM	Z
- AD3	-	- OS	- LD	-	- AS	- WB	- Z

Tabulka pro objednávky		šířka [mm]	40	62	podmínky	kód	zadání
0 alternativy manometru	záslepka					-VS	
	adaptér pro manometr EN 1/8, bez manometru					-A8	
	adaptér pro manometr EN 1/4, bez manometru					-A4	
	tlakové čidlo s indikací, konektor M8, 1 spínací výstup PNP, 3 piny				2	-AD1	
	tlakové čidlo s indikací, konektor M8, 1 spínací výstup NPN, 3 piny				2	-AD2	
	tlakové čidlo s displejem, konektor M12, 1 spínací výstup PNP, 4 piny, výstup 4 ... 20 mA				2	-AD3	
	tlakové čidlo s displejem, konektor M12, 1 spínací výstup NPN, 4 piny, výstup 4 ... 20 mA				2	-AD4	
alternativní stupnice manometru	psi				3	-PSI	
	MPa				3	-MPA	
sekundární odvětrání	bez sekundárního odvětrání				4	-OS	
alternativa otočné hlavice	dlouhá otočná hlavice					-LD	
	manometr v otočné hlavici, malý				5	-DM1	
	manometr v otočné hlavici, velký				6	-DM2	
alternativní montážní poloha	otočná hlavice				7	-KD	
uzamykatelné	uzamykatelná otočná hlavice				8	-AS	
upevnění	upevňovací úhelník s drážkovanou maticí pro regulační hlavici				9	-WR	
	upevňovací úhelník				10	-WP	
	upevňovací úhelník				10	-WPM	
	upevňovací úhelník				11	-WB	
	upevňovací úhelník					-WBM	
alternativní směr průtoku	směr průtoku zprava doleva					-Z	

- 2 **AD1 ... AD4** rozsah měření max. 10 barů  
ne s regulačním rozsahem D8  
nelze s alternativou s otočnou hlavici DM2
- 3 **PSI, MPA** ne v kombinaci s alternativami s manometrem VS, A8, A4, AD1, AD2, AD3, AD4  
nelze s alternativou s otočnou hlavici DM1, DM2
- 4 **OS** nelze s alternativou s otočnou hlavici DM1, DM2
- 5 **DM1** pouze s alternativami s manometrem VS, A8, A4, AD1, AD2, AD3, AD4
- 6 **DM2** pouze s alternativami s manometrem VS, A8, A4

- 7 **KD** ne s alternativou se stupnicí manometru PSI, MPA  
ne s druhem upevnění WP  
nelze s alternativou s otočnou hlavici DM1, DM2
- 8 **AS** nelze s alternativou s otočnou hlavici DM1, DM2
- 9 **WR** ne s dlouhou s otočnou hlavici LD  
nelze s alternativou s otočnou hlavici DM2
- 10 **WP, WPM** pouze s přípojovací deskou AGA, AGB, AGC, AGD nebo AGE
- 11 **WB** nelze s alternativou s otočnou hlavici DM2

kód pro objednávky

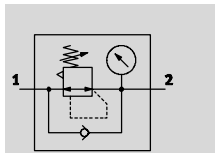
- [ ] - [ ] - [ ] - [ ] - [ ] - [ ] - [ ] - [ ]

## Redukční ventily MS4/MS6-LRB, řada MS

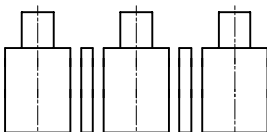
technické údaje

**FESTO**

funkce  
s manometrem



baterie LRB  
s průchozím napájením stlačeným  
vzduchem



- - průtok  
300 ... 7 300 l/min

- - rozsah teplot  
-10 ... +60 °C

- - vstupní tlak  
0,8 ... 20 barů

- - [www.festo.com/en/  
spare\\_parts\\_service](http://www.festo.com/en/spare_parts_service)

sady opotřebitelných dílů  
→ 5-19

Redukční ventil je vhodný pro baterio-  
vou montáž s průchozím napájením  
tlakem, pro montáž redukční baterie  
se vzájemně nezávislými tlakovými  
zónami. Výstup stlačeného vzduchu  
je vpředu nebo vzadu.



- dobrá redukční charakteristika s malou hysterezí a kompenzací primárního tlaku
- bateriová montáž s průchozím napájením stlačeným vzduchem
- k sestavení redukční baterie se vzájemně nezávislými tlakovými zónami
- se sekundárním odvětráním nebo bez něj

- pojištění nastavených hodnot aretací otočné hlavice
- uzamykatelná otočná hlavice
- čtyři rozsahy tlaku: 0,3 ... 4 bary, 0,3 ... 7 barů, 0,5 ... 12 barů a 0,5 ... 16 barů
- volba zpětného proudění k odvětrání výstupu 2 na vstup 1
- volitelná tlaková čidla s displejem

### Obecné technické údaje

velikost	MS4	MS6	
připojení pneumatiky 1	G1/4	G1/2	
připojení pneumatiky 2	G1/4	G1/2	
	QS-6	QS-8	
	QS-8	QS-10	
konstrukce	přímo řízený membránový redukční ventil s průchozím přívodem tlaku		
redukční funkce	s kompenzací napájecího tlaku		
	s/bez sekundárního odvětrání		
	konstantní výstupní tlak		
upevnění	příslušenstvím		
	montáž do vedení		
	montáž do panelu		
montážní poloha	libovolná		
zabezpečení ovládání	otočná hlavice s aretací		
	uzamykatelné příslušenstvím		
regulační rozsah	D5 [bar]	0,3 ... 4	
	D6 [bar]	0,3 ... 7	
	D7 [bar]	0,5 ... 12 (0,5 ... 10 s variantou tlakového čidla AD...)	
	D8 [bar]	-	0,5 ... 16
max. tlaková hystereze [bar]	0,25		
ukazatel tlaku	s tlakovým čidlem pro indikaci výstupního tlaku a elektrickým výstupem		
	s manometrem pro indikaci výstupního tlaku		

## Redukční ventily MS4/MS6-LRB, řada MS

technické údaje

Normální jmenovitý průtok $q_{nN}^{1)}$ [l/min]							
velikost		MS4			MS6		
		standardní	úhlový výstupní blok		standardní	úhlový výstupní blok	
			QS-6	QS-8		QS-8	QS-10
regulační rozsah	D5	1 900 <sup>2)</sup>	300 <sup>2)</sup>	650 <sup>2)</sup>	7 300 <sup>2)</sup>	600 <sup>2)</sup>	750 <sup>2)</sup>
	D6	1 700	350	840	6 300	880	1 000
	D7	1 500	350	640	5 500	800	950
	D8	–	–	–	4 500	750	850

1) měřeno při  $p_1 = 10$  barů a  $p_2 = 6$  barů,  $\Delta p = 1$  bar

2) měřeno při  $p_1 = 10$  barů a  $p_2 = 3$  barů,  $\Delta p = 1$  bar

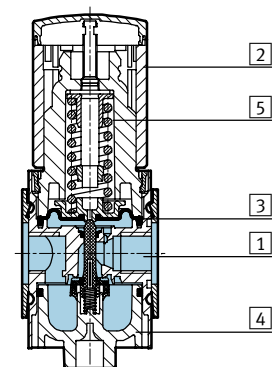
Provozní a okolní podmínky					
varianty		standardní		tlaková čidla s displejem AD...	
velikost		MS4	MS6	MS4	MS6
vstupní tlak	[bar]	0,8 ... 14		0,8 ... 20	
provozní médium		stlačený vzduch		filtrováný stlačený vzduch, mazaný nebo nemazaný, jemnost filtrace 40 $\mu$ m	
teplota okolí	[°C]	-10 ... +60		0 ... +50	
teplota média	[°C]	-10 ... +60		0 ... +50	
skladovací teplota	[°C]	-10 ... +60		-10 ... +60	
odolnost korozi	KBK <sup>1)</sup>	2			

1) Třída odolnosti korozi 2 dle normy Festo 940 070: konstrukční díly s mírnějšími nároky na odolnost korozi. Vnější viditelné části s požadavky především na vzhled povrchu, který je vystaven přímému kontaktu s okolní pro průmysl běžnou atmosférou, respektive látkami, jako jsou chladicí látky a maziva.

Hmotnosti [g]		
velikost	MS4	MS6
redukční ventil	222	747

### Materiály

funkční řez



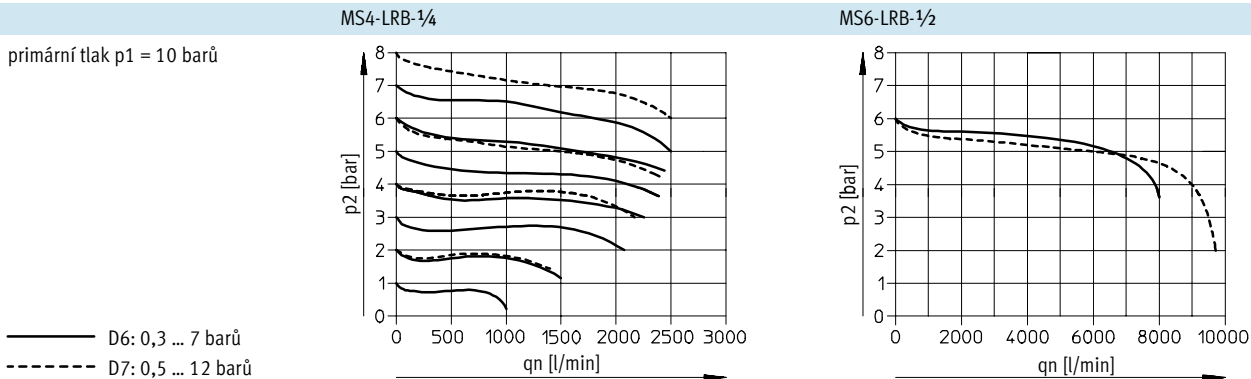
Redukční ventil (bateriová montáž)		
1	těleso	hliníkový tlakový odlitek
2	regulační hlavice	polyamid/polyacetal
3	membrána	nitrilkaučuk
4	dolní víčko	polyester, zesílený skelnými vlákny
5	pružina	ocel
–	těsnění	nitrilkaučuk
	poznámka o materiálu	prosté mědi a PTFE pouze se zásepkou VS

## Redukční ventily MS4/MS6-LRB, řada MS

technické údaje

FESTO

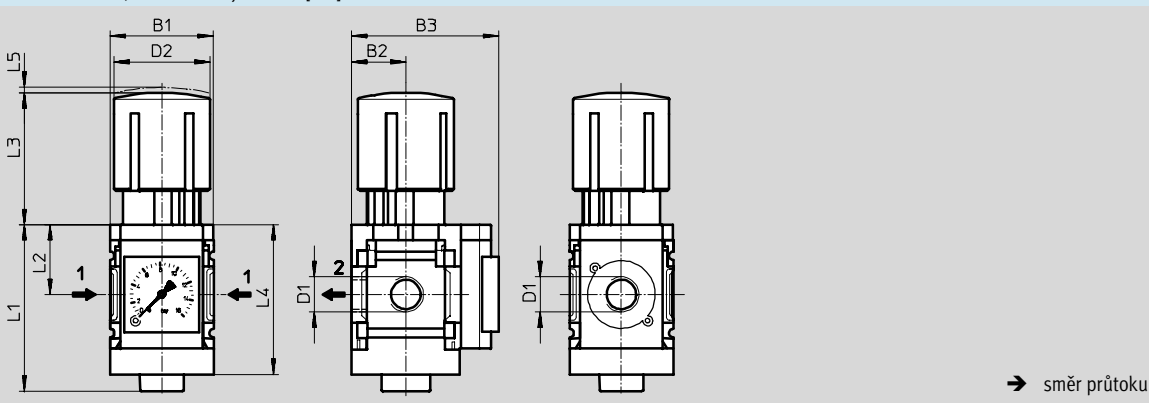
### Normální jmenovitý průtok $q_n$ v závislosti na výstupním tlaku $p_2$



### Rozměry – Standard

CAD modely ke stažení → [www.festo.cz/engineering](http://www.festo.cz/engineering)

s manometrem, zobrazovací jednotka [bar]

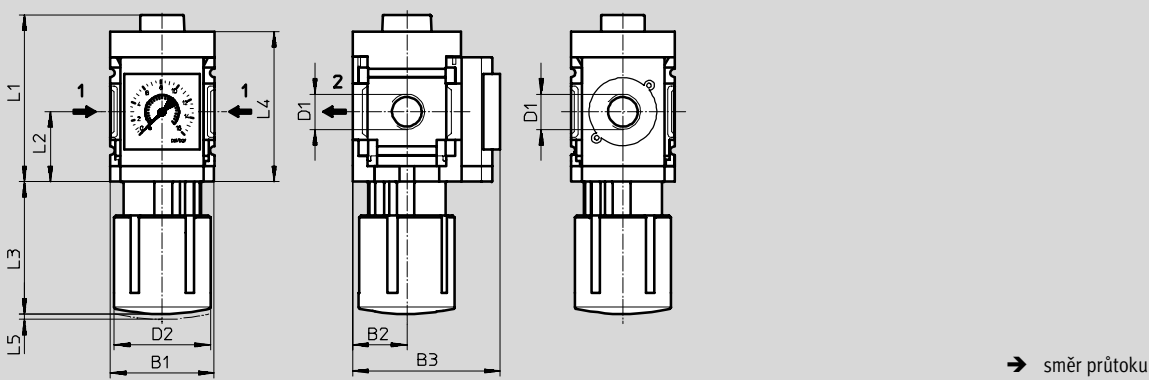


typ	B1	B2	B3	D1	D2	L1	L2	L3	L4	L5
MS4-LRB-1/4	40	21	57	G1/4	37,2	64,4	27	51,1	58	2
MS6-LRB-1/2	62	31	77	G1/2	51	93	39	86	84	5

### Rozměry – alternativní montážní poloha

CAD modely ke stažení → [www.festo.cz/engineering](http://www.festo.cz/engineering)

otočná hlavice pod KD, standardní otočná hlavice, s manometrem



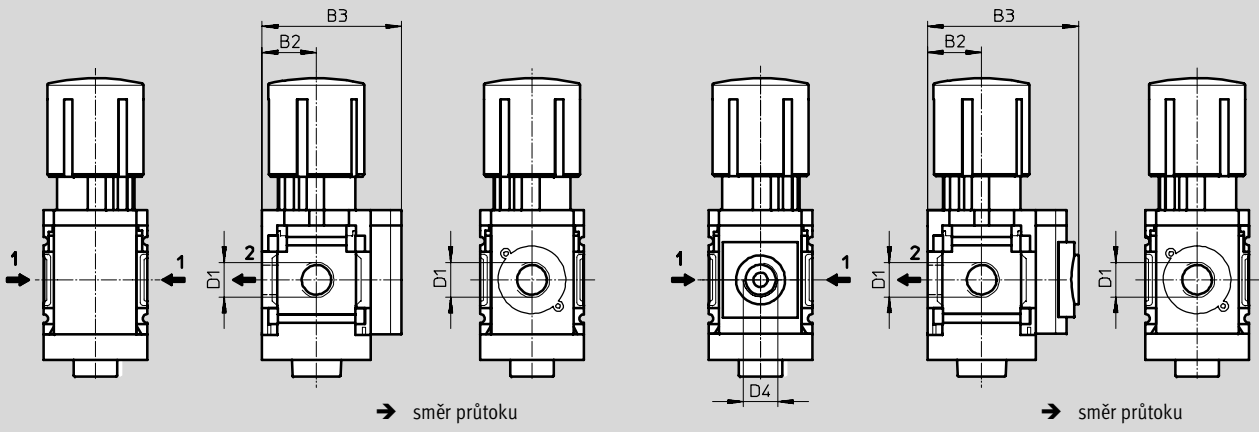
typ	B1	B2	B3	D1	D2	L1	L2	L3	L4	L5
MS4-LRB-1/4-...-KD	40	21	57	G1/4	37,2	64,4	27	51,1	58	2
MS6-LRB-1/2-...-KD	62	31	77	G1/2	51	93	39	86	84	5

## Redukční ventily MS4/MS6-LRB, řada MS

technické údaje

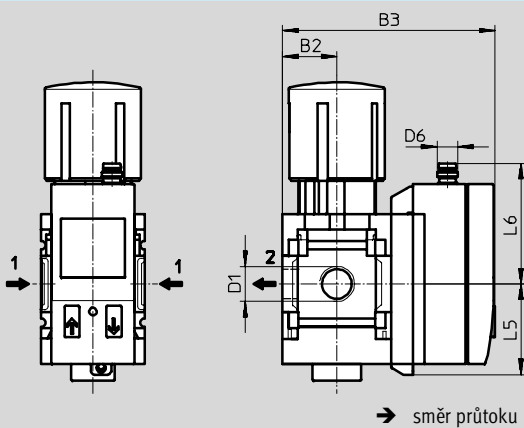
Rozměry – alternativy s manometrem  
záslepka VS

CAD modely ke stažení → [www.festo.cz/engineering](http://www.festo.cz/engineering)  
adaptér A8/A4 pro manometr EN 1/8/1/4, bez manometru



tlakové čidlo s indikací AD1 ... AD4

technické údaje SDE1 → [www.festo.com](http://www.festo.com)



Varianta AD1:  
SDE1-D10-G2-MS-L-P1-M8  
s konektorem M8x1, 3 piny,  
1 spínací výstup PNP

Varianta AD2:  
SDE1-D10-G2-MS-L-N1-M8  
s konektorem M8x1, 3 piny,  
1 spínací výstup NPN

Varianta AD3:  
SDE1-D10-G2-MS-L-PI-M12  
s konektorem M12x1, 4 piny,  
1 spínací výstup PNP  
a 1 analogový 4 ... 20 mA

Varianta AD4:  
SDE1-D10-G2-MS-L-NI-M12  
s konektorem M12x1, 4 piny,  
1 spínací výstup NPN  
a 1 analogový 4 ... 20 mA

typ	B2	B3	D1	D4	D6	L5	L6
MS4-LRB-1/4-...-VS	21	54	G1/4	-	-	-	-
MS4-LRB-1/4-...-A8	21	58,5	G1/4	G1/8	-	-	-
MS4-LRB-1/4-...-A4	21	58,5	G1/4	G1/4	-	-	-
MS4-LRB-1/4-...-AD1/AD2	21	82,6	G1/4	-	M8x1	35,1	46,7
MS4-LRB-1/4-...-AD3/AD4	21	82,6	G1/4	-	M12x1	35,1	55,8
MS6-LRB-1/2-...-VS	31	76	G1/2	-	-	-	-
MS6-LRB-1/2-...-A4	31	78,5	G1/2	G1/4	-	-	-
MS6-LRB-1/2-...-AD1/AD2	31	103	G1/2	-	M8x1	35,1	46,7
MS6-LRB-1/2-...-AD3/AD4	31	103	G1/2	-	M12x1	35,1	55,8



## Redukční ventily MS4/MS6-LRB, řada MS

technické údaje

FESTO

### Rozměry – úhlový výstupní blok BC/BD/BE

CAD modely ke stažení → [www.festo.cz/engineering](http://www.festo.cz/engineering)

výstup vzadu

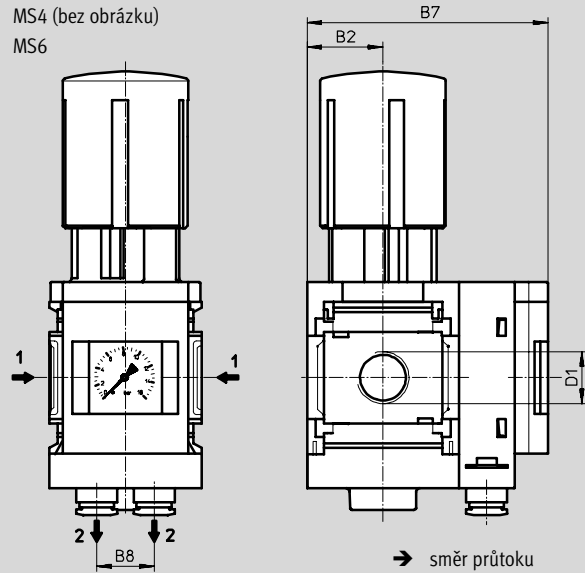
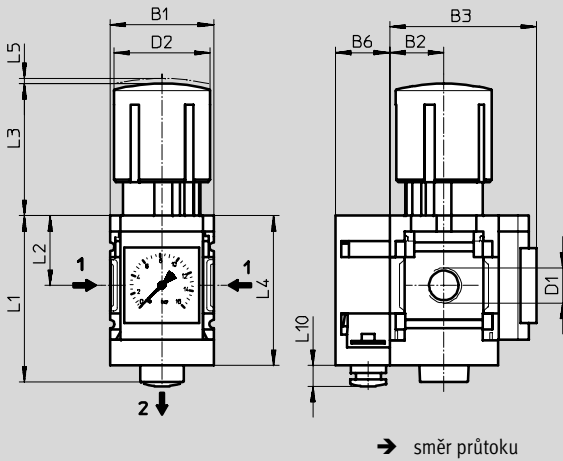
výstup tlaku vpředu Z

MS4

MS4 (bez obrázku)

MS6 (bez obrázku)

MS6



typ	B1	B2	B3	B6	B7	B8	D1	D2	L1	L2	L3	L4	L5	L10
MS4-LRB-1/4-...-B...	40	21	57	21	78	-	G1/4	37,2	64,4	27	51,1	58	2	8
MS6-LRB-1/2-...-B...	62	31	77	22,6	99,6	23,4	G1/2	51	93	39	86	84	5	11

Jednotky pro úpravu stlačeného vzduchu, řada MS  
redukční ventily

5

### Rozměry – alternativa s otočnou hlavicí

CAD modely ke stažení → [www.festo.cz/engineering](http://www.festo.cz/engineering)

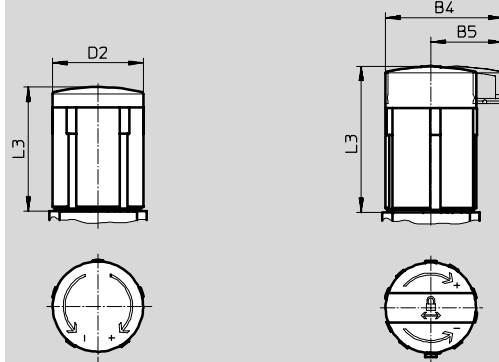
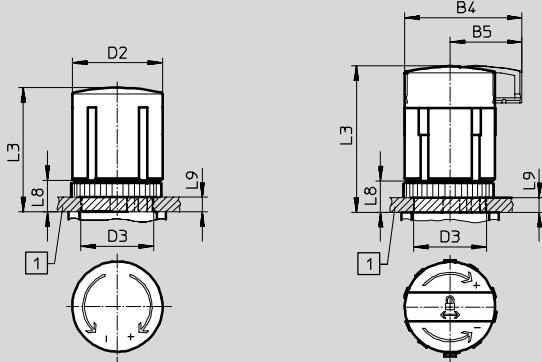
pro montáž do panelu

standardní

standardní, uzamykatelná AS

dlouhá LD

dlouhá, uzamykatelná LD-AS



1 max. tloušťka panelu

typ	B4	B5	D2	D3 +1	L3	L8	L9
MS4-LRB-...	-	-	37,2	30	51,1	13	6
MS4-LRB-...-AS	48,3	29,7			60,2		
MS4-LRB-...-LD	-	-	37,2	-	51,1	-	-
MS4-LRB-...-LD-AS	48,3	29,7			60,2		
MS6-LRB-...	-	-	51	44	86	22	14
MS6-LRB-...-AS	67,7	42			95,5		
MS6-LRB-...-LD	-	-	51	-	86	-	-
MS6-LRB-...-LD-AS	67,7	42			95,5		

## Redukční ventily MS4/MS6-LRB, řada MS

technické údaje

Údaje pro objednávky					
manometr, otočná hlavice standardní, uzamykatelná					
velikost	připojení	výstup tlaku vzadu bez úhlového výstupního bloku		výstup tlaku vzadu s úhlovým výstupním blokem QS-8	
		č. dílu	typ	č. dílu	typ
regulační rozsah 0,3 ... 4 bary					
MS4	G1/4	529 473	MS4-LRB-1/4-D5-AS	529 474	MS4-LRB-1/4-D5-AS-BD
MS6	G1/2	530 322	MS6-LRB-1/2-D5-AS	530 323	MS6-LRB-1/2-D5-AS-BD
regulační rozsah 0,3 ... 7 barů					
MS4	G1/4	529 479	MS4-LRB-1/4-D6-AS	529 480	MS4-LRB-1/4-D6-AS-BD
MS6	G1/2	530 328	MS6-LRB-1/2-D6-AS	530 329	MS6-LRB-1/2-D6-AS-BD
regulační rozsah 0,5 ... 12 barů					
MS4	G1/4	529 485	MS4-LRB-1/4-D7-AS	529 486	MS4-LRB-1/4-D7-AS-BD
MS6	G1/2	530 334	MS6-LRB-1/2-D7-AS	530 335	MS6-LRB-1/2-D7-AS-BD

Údaje pro objednávky					
adaptér A8 pro manometr EN 1/8, standardní otočná hlavice, uzamykatelná					
velikost	připojení	výstup tlaku vzadu bez úhlového výstupního bloku			
		č. dílu	typ		
regulační rozsah 0,3 ... 4 bary					
MS4	G1/4	529 471	MS4-LRB-1/4-D5-A8-AS		
regulační rozsah 0,3 ... 7 barů					
MS4	G1/4	529 477	MS4-LRB-1/4-D6-A8-AS		
regulační rozsah 0,5 ... 12 barů					
MS4	G1/4	529 483	MS4-LRB-1/4-D7-A8-AS		

Údaje pro objednávky					
adaptér A4 pro manometr EN 1/4, standardní otočná hlavice, uzamykatelná					
velikost	připojení	výstup tlaku vzadu bez úhlového výstupního bloku			
		č. dílu	typ		
regulační rozsah 0,3 ... 4 bary					
MS6	G1/2	530 320	MS6-LRB-1/2-D5-A4-AS		
regulační rozsah 0,3 ... 7 barů					
MS6	G1/2	530 326	MS6-LRB-1/2-D6-A4-AS		
regulační rozsah 0,5 ... 12 barů					
MS6	G1/2	530 332	MS6-LRB-1/2-D7-A4-AS		

Údaje pro objednávky – sady opotřebitelných dílů		
velikost	č. dílu	typ
MS4	673 649	MS4-LR/LRB
MS6	673 650	MS6-LR/LRB

## Redukční ventily MS4/MS6-LRB, řada MS

údaje pro objednávky – stavebnice výrobků

FESTO

M Minimální údaje						O Volitelné →	
č. stavebnice	řada	velikost	funkce	připojovací rozměr	regulační rozsah	alternativy manometru	
527 692	MS	4	LRB	1/4	D5	VS	
527 665		6		1/2		D6	A8
				AGA	D7	A4	
				AGB	D8	AD1	
				AGC		AD2	
				AGD		AD3	
				AGE		AD4	
<b>příklad objednávky</b>							
527 692	MS	4	LRB	AGC	D5	A4	

Tabulka pro objednávky							
šířka	[mm]	40	62	podmínky	kód	zadání	
M	č. stavebnice	527 692		527 665			
	řada	standardní			MS	MS	
	velikost	4	6		...		
	funkce	redukční ventil pro bateriovou montáž			-LRB	-LRB	
	připojovací rozměr	závit G1/4		-	-1/4		
		-		závit G1/2	-1/2		
		připojovací deska G1/8		-	-AGA		
		připojovací deska G1/4		připojovací deska G1/4	-AGB		
		připojovací deska G3/8		připojovací deska G3/8	-AGC		
		-		připojovací deska G1/2	-AGD		
		-		připojovací deska G3/4	-AGE		
	regulační rozsah	0,3 ... 4 barů			-D5		
		0,3 ... 7 barů			-D6		
		0,5 ... 12 barů			-D7		
		-		0,5 ... 16 barů		-D8	
	alternativy manometru	záslepka			1	-VS	
		adaptér pro manometr EN 1/8, bez manometru		-	2	-A8	
		adaptér pro manometr EN 1/4, bez manometru			2	-A4	
		tlakové čidlo s indikací, konektor M8, 1 spínací výstup PNP, 3 piny			2 3	-AD1	
		tlakové čidlo s indikací, konektor M8, 1 spínací výstup NPN, 3 piny			2 3	-AD2	
		tlakové čidlo s displejem, konektor M12, 1 spínací výstup PNP, 4 piny, výstup 4 ... 20 mA			2 3	-AD3	
		tlakové čidlo s displejem, konektor M12, 1 spínací výstup NPN, 4 piny, výstup 4 ... 20 mA			2 3	-AD4	

- 1 VS Musíte vybrat s alternativním směrem průtoku Z, když není zvolena alternativní montážní poloha KD a výstup BC, BD, BE.  
Musíte vybrat s alternativní montážní polohou KD, když není zvolen alternativní směr průtoku Z a a výstup BC, BD, BE.
- 2 A8, A4, AD1 ... AD4 V kombinaci s alternativním směrem průtoku Z lze pouze s alternativní montážní polohou KD. rozsah měření max. 10 barů ne s regulačním rozsahem D8
- 3 AD1 ... AD4

### kód pro objednávky

	MS		-	LRB		-		-	
--	----	--	---	-----	--	---	--	---	--

## Redukční ventily MS4/MS6-LRB, řada MS

údaje pro objednávky – stavebnice výrobků

→ 0 Volitelné							
alternativní stupnice manometru	sekundární odvětrání	alternativní otočné hlavice	alternativní montážní poloha	uzamykatelné	tlakový výstup	upevnění	alternativní směr průtoku
PSI MPA	OS	LD	KD	AS	BC BD BE	WR WP WPM WPB WB WBM	Z
-	- OS	- LD	-	- AS	- BC	- WP	-

Tabulka pro objednávky							
šířka	[mm]	40	62	podmínky	kód		zadání
↓ 0	alternativní stupnice manometru	psi		4	-PSI		
		MPa		4	-MPA		
	sekundární odvětrání	bez sekundárního odvětrání			-OS		
	alternativní otočné hlavice	dlouhá otočná hlavice			-LD		
	alternativní montážní poloha	otočná hlavice dole		5	-KD		
	uzamykatelné	uzamykatelná otočná hlavice			-AS		
	výstup tlaku ( $p_{max} = 10$ barů)	úhlový výstupní blok QS-10	-		-BC		
		úhlový výstupní blok QS-10	úhlový výstupní blok QS-10		-BD		
		-	úhlový výstupní blok QS-10		-BE		
	upevnění	upevňovací úhelník s drážkovanou maticí pro regulační hlavici		6 7	-WR		
		upevňovací úhelník		8 9	-WP		
		upevňovací úhelník		6 8	-WPM		
		upevňovací úhelník pro větší vzdálenost od stěny		8 10	-WPB		
		upevňovací úhelník		6	-WB		
		upevňovací úhelník	-	6	-WBM		
	alternativní směr průtoku	výstup vpředu (bez výstupu nelze manometr)			-Z		

- 4 **PSI, MPA** ne v kombinaci s alternativami s manometrem VS, A8, A4, AD1, AD2, AD3, AD4 ne s alternativní montážní polohou KD  
v kombinaci s alternativním směrem průtoku Z lze pouze s výstupem BC, BD, BE ne s alternativou se stupnicí manometru PSI, MPA
- 5 **KD** ne s druhem upevnění WP, WPB  
v kombinaci se způsobem upevnění WR, WPM, WB, WBM nelze s alternativním směrem průtoku Z  
v kombinaci s alternativami s manometrem A8, A4, AD1, AD2, AD3, AD4 lze pouze s alternativním směrem průtoku Z

- 6 **WR, WPM, WB, WBM**
- 7 **WR**
- 8 **WP, WPM, WPB**
- 9 **WP**
- 10 **WPB**

v kombinaci s alternativním směrem průtoku Z lze pouze s alternativní montážní polohou KD  
lze kombinovat pouze s alternativním směrem průtoku Z nelze s alternativou s otočnou hlavici LD  
pouze s přípojovací deskou AGA, AGB, AGC, AGD, AGE  
lze pouze v kombinaci s alternativním směrem průtoku Z a/nebo pouze s výstupem BC, BD, BE  
lze kombinovat pouze s alternativním směrem průtoku Z nelze s výstupem BC, BD, BE

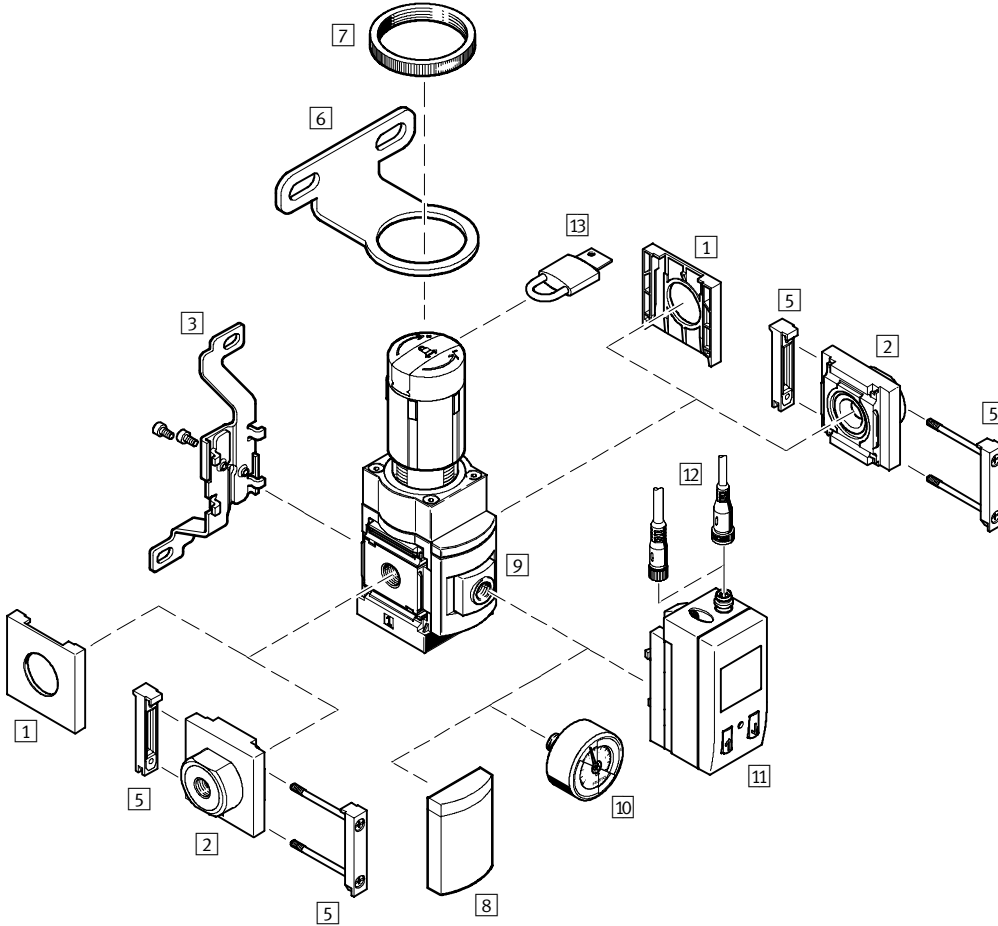
kód pro objednávky

- [ ] - [ ] - [ ] - [ ] - [ ] - [ ] - [ ] - [ ]

# Přesné redukční ventily MS6-LRP/LRPB, řada MS

přehled periférií

## Přesný redukční ventil LRP



Jednotky pro úpravu stlačeného vzduchu, řada MS  
redukční ventily

## Přesné redukční ventily MS6-LRP/LRPB, řada MS

přehled periférií

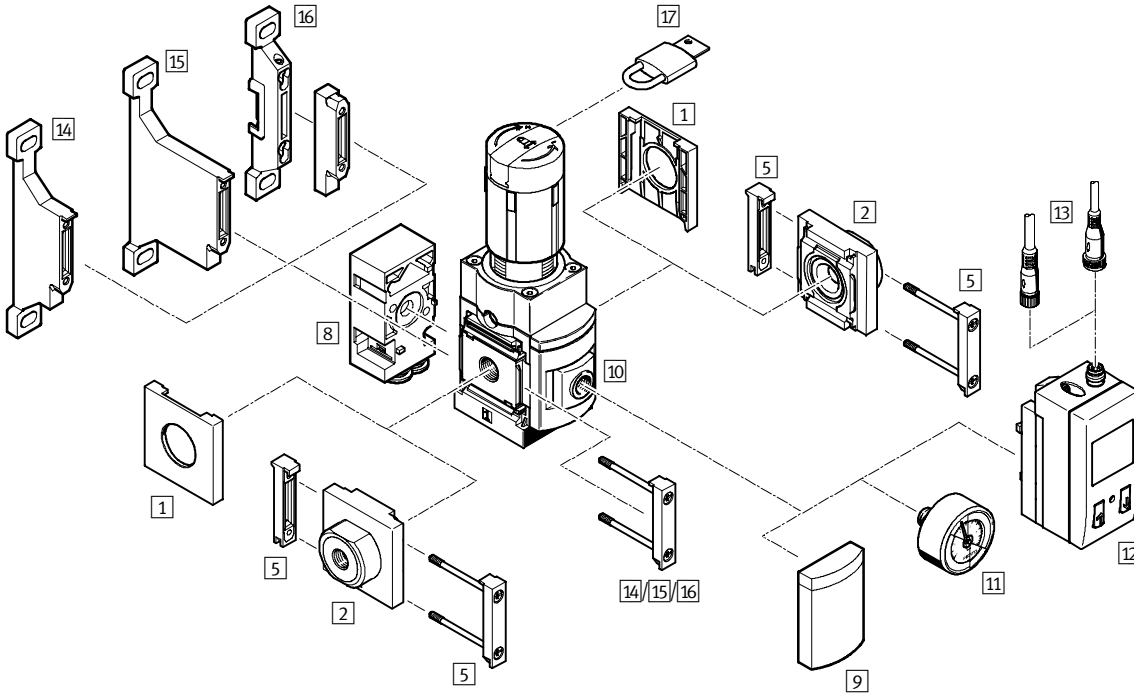


Upevňovací prvky a příslušenství – LRP						
		samostatné zařízení		kombinace → 3 / 2.11-10		→ strana
		bez přípojovací desky	s přípojovací deskou	bez přípojovací desky	s přípojovací deskou	
1	krytka MS6-END	■	-	■	-	11-1
2	přípojovací deska MS6-AG...	-	■	-	■	11-0
3	upevňovací úhelník MS6-WB	■	■	-	-	11-2
5	spojka modulů MS6-MV	-	■	■	■	11-7
6	upevňovací úhelník MS6-WR	■	■	-	-	11-3
7	drážkovaná matice (obsažena v dodávce) MS-LR	■	■	-	-	-
8	záslepka VS	■	■	■	■	5-34
9	adaptér pro manometr EN 1/8/1/4 A8/A4	■	■	■	■	5-34
a)	přesný manometr A8M/MAP	■	■	■	■	5-34 11-8
11	tlakové čidlo SDE1-...-MS AD1 ... AD4	■	■	■	■	5-34
12	zásuvka s kabelem SIM-M8-3.../SIM-M12-4...	■	■	■	■	11-8
13	visací zámek LRVS-D	■	■	■	■	11-9
-	upevňovací úhelník MS6-WP/WPB/WPM	-	■	■	■	11-5, 11-6

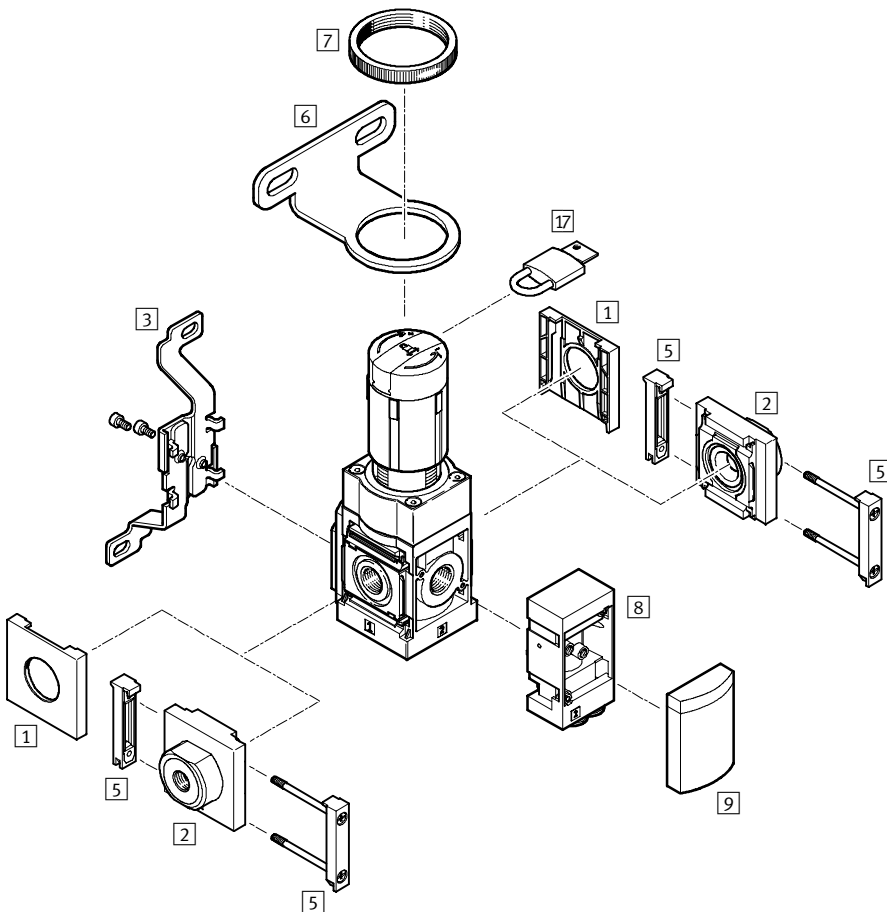
# Přesné redukční ventily MS6-LRP/LRPB, řada MS

přehled periférií

## Přesný redukční ventil LRPB výstup vzadu



## výstup tlaku vpředu Z



Jednotky pro úpravu stlačeného vzduchu, řada MS  
redukční ventily

## Přesné redukční ventily MS6-LRP/LRPB, řada MS

přehled periférií



Upevňovací prvky a příslušenství – LRPB						
		samostatné zařízení		kombinace → 3 / 2.11-10		→ strana
		bez přípojovací desky	s přípojovací deskou	bez přípojovací desky	s přípojovací deskou	
1	krytka MS6-END	■	-	■	-	11-1
2	přípojovací deska MS6-AG...	-	■	-	■	11-0
3	upevňovací úhelník MS6-WB	■	■	-	-	11-2
5	spojka modulů MS6-MV	-	■	■	■	11-7
6	upevňovací úhelník MS6-WR	■	■	-	-	11-3
7	drážkovaná matice (obsažena v dodávce) MS-LR	■	■	-	-	-
8	úhlový výstupní blok B...	■	■	■	■	5-42
9	záslepka VS	■	■	■	■	5-42
a)	adaptér pro manometr EN 1/8/1/4 A8/A4	■	■	■	■	5-42
aA	přesný manometr A8M/MAP	■	■	■	■	5-42 11-8
12	tlakové čidlo SDE1-...-MS AD1 ... AD4	■	■	■	■	5-42
13	zásuvka s kabelem SIM-M8-3.../SIM-M12-4...	■	■	■	■	11-8
14	upevňovací úhelník MS6-WP	-	■	■	■	11-5
15	upevňovací úhelník MS6-WPB	-	■	■	■	11-5
16	upevňovací úhelník MS6-WPM	-	■	■	■	11-6
17	visací zámek LRVS-D	■	■	■	■	11-9



## Přesné redukční ventily MS6-LRP/LRPB, řada MS

vysvětlení typového značení

		MS	6	-	LRPB	-	1/2	-	D7	-	A8	-	BD
<b>řada</b>													
MS	jednotka pro úpravu stlačeného vzduchu, standardní												
<b>velikost</b>													
6	šířka 62 mm												
<b>funkce</b>													
LRP	přesný redukční ventil												
LRPB	přesný redukční ventil pro bateriovou montáž												
<b>připojovací rozměr</b>													
1/4	závit G1/4												
3/8	závit G3/8												
1/2	závit G1/2												
<b>regulační rozsah</b>													
D2	0,05 ... 0,7 baru												
D4	0,05 ... 2,5 baru												
D5	0,1 ... 4 bary												
D7	0,1 ... 12 barů												
<b>alternativy manometru</b>													
A8	adaptér pro manometr EN 1/8, bez manometru												
<b>výstup tlaku (pouze LRPB)</b>													
	bez úhlového výstupního bloku												
BD	úhlový výstupní blok QS-10												
BE	úhlový výstupní blok QS-10												

### Další varianty si můžete objednat jako stavebnici výrobků

přesné redukční ventily LRP → 5-34

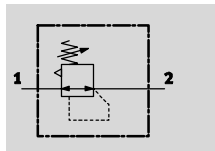
přesné redukční ventily LRPB → 5-42

- připojovací desky
- alternativy manometru
- alternativa otočné hlavice
- alternativní montážní poloha
- uzamykatelné
- upevnění
- alternativní směr průtoku


## Přesné redukční ventily MS6-LRP, řada MS


technické údaje

funkce



 průtok  
800 ... 5 000 l/min

 rozsah teplot  
-10 ... +60 °C

 vstupní tlak  
1 ... 14 barů

 [www.festo.com/en/  
spare\\_parts\\_service](http://www.festo.com/en/spare_parts_service)



Přesný redukční ventil se hodí pro citlivé úlohy s předepsanou tlakovou hysterezí 0,02 baru.

- dobrá redukční charakteristika s malou hysterezí a kompenzací primárního tlaku
- při vysokém průtoku nízký pokles tlaku
- pojištění nastavených hodnot aretací otočné hlavice

- otočná hlavice se zámek (volitelná)
- čtyři rozsahy tlaku: 0,05 ... 0,7 baru, 0,05 ... 2,5 baru, 0,1 ... 4 bary a 0,1 ... 12 barů
- volitelná tlaková čidla s displejem

Obecné technické údaje			
velikost	MS6		
připojení pneumatiky 1, 2	G $\frac{1}{4}$	G $\frac{3}{8}$	G $\frac{1}{2}$
připojení pneumatiky 3	G $\frac{1}{4}$		
konstrukce	nepřímo ovládaný přesný membránový redukční ventil		
redukční funkce	se sekundárním odvětráním konstantní výstupní tlak		
upevnění	příslušenstvím montáž do vedení montáž do panelu		
montážní poloha	libovolná		
zabezpečení ovládání	otočná hlavice s aretací uzamykatelné příslušenstvím		
regulační rozsah	D2 [bar]	0,05 ... 0,7	
	D4 [bar]	0,05 ... 2,5	
	D5 [bar]	0,1 ... 4	
	D7 [bar]	0,1 ... 12 (0,1 ... 10 s variantou tlakového čidla AD...)	
max. tlaková hystereze	[bar]	0,02	
ukazatel tlaku	tlakovým čidlem pro indikaci výstupního tlaku a elektrickým výstupem přesným manometrem pro indikaci výstupního tlaku připraven závit G $\frac{1}{8}$ připraven závit G $\frac{1}{4}$		
průtok sekundárního odvětrání	[l/min]	≥ 220 při regulačním rozsahu D2 ≥ 450 při regulačním rozsahu D4 ≥ 650 při regulačním rozsahu D5 ≥ 900 při regulačním rozsahu D7	

## Přesné redukční ventily MS6-LRP, řada MS

technické údaje

FESTO

Normální jmenovitý průtok q <sub>N</sub> [l/min]		G¼	G¾	G½
připojení pneumatiky				
regulační rozsah	D2	800 <sup>1)</sup>	1 100 <sup>1)</sup>	1 600 <sup>1)</sup>
	D4	1 100 <sup>2)</sup>	1 400 <sup>2)</sup>	2 300 <sup>2)</sup>
	D5	1 400 <sup>3)</sup>	1 700 <sup>3)</sup>	3 000 <sup>3)</sup>
	D7	3 000 <sup>4)</sup>	3 300 <sup>4)</sup>	5 000 <sup>4)</sup>

- 1) měřeno při p<sub>1</sub> = 10 barů a p<sub>2</sub> = 0,5 baru, Δp = 0,1 baru
- 2) měřeno při p<sub>1</sub> = 10 barů a p<sub>2</sub> = 1,5 baru, Δp = 0,1 baru
- 3) měřeno při p<sub>1</sub> = 10 barů a p<sub>2</sub> = 2,5 baru, Δp = 0,1 baru
- 4) měřeno při p<sub>1</sub> = 10 barů a p<sub>2</sub> = 6,0 barů, Δp = 0,1 baru

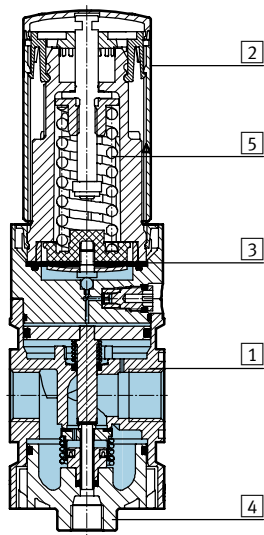
Provozní a okolní podmínky		
varianty	standardní	tlaková čidla s displejem AD...
vstupní tlak [bar]	1 ... 14	1 ... 14
provozní médium	filtrovaný nemazaný stlačený vzduch, jemnost filtrace 40 μm	
teplota okolí [°C]	-10 ... +60	0 ... +50
teplota média [°C]	-10 ... +60	0 ... +50
skladovací teplota [°C]	-10 ... +60	-10 ... +60
odolnost korozi KBK <sup>1)</sup>	2	

- 1) Třída odolnosti korozi 2 dle normy Festo 940 070: konstrukční díly s mírnějšími nároky na odolnost korozi. Vnější viditelné části s požadavky především na vzhled povrchu, který je vystaven přímému kontaktu s okolní pro průmysl běžnou atmosférou, respektive látkami, jako jsou chladicí látky a maziva.

Hmotnosti [g]	
přesný redukční ventil	1 000

### Materiály

funkční řez

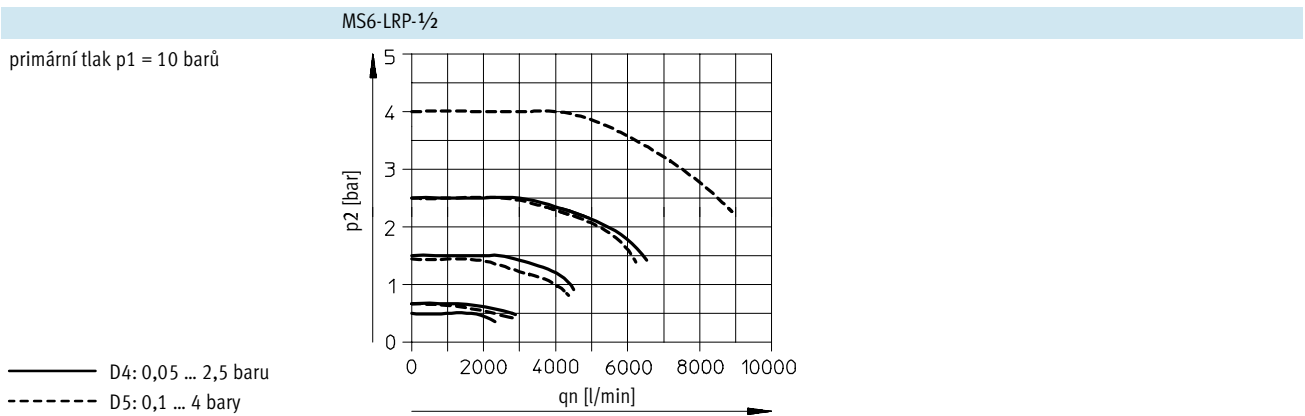
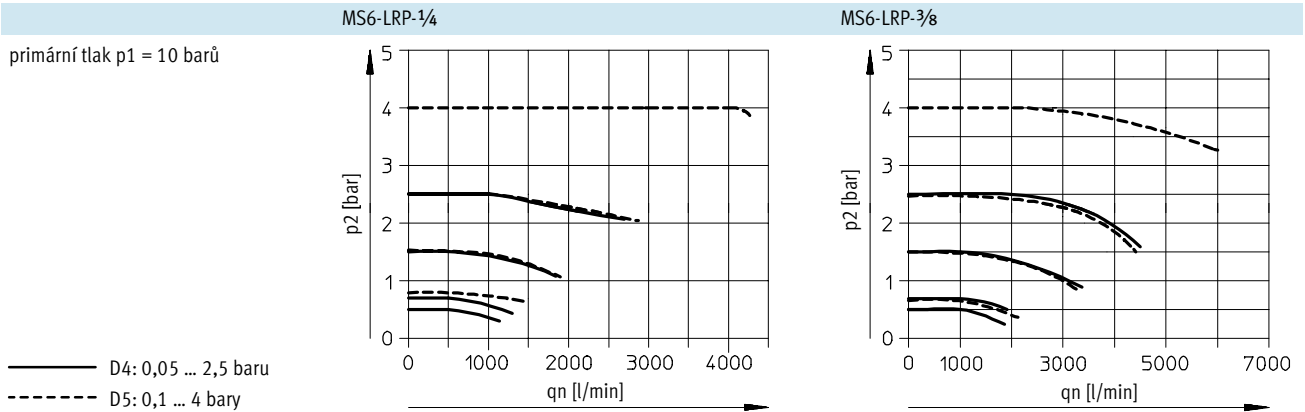


Přesný redukční ventil		
1	těleso	hliníkový tlakový odlitek
2	regulační hlavice	polyamid/polyacetal
3	membrána	nitrilkaučuk
4	dolní víčko	polykarbonát
5	pružina	ocel
-	těsnění	nitrilkaučuk
-	poznámka o materiálu	bez mědi a PTFE (ne s variantou A8M nebo AD...)

# Přesné redukční ventily MS6-LRP, řada MS

technické údaje

## Normální jmenovitý průtok $q_n$ v závislosti na výstupním tlaku $p_2$



## Přesné redukční ventily MS6-LRP, řada MS

technické údaje

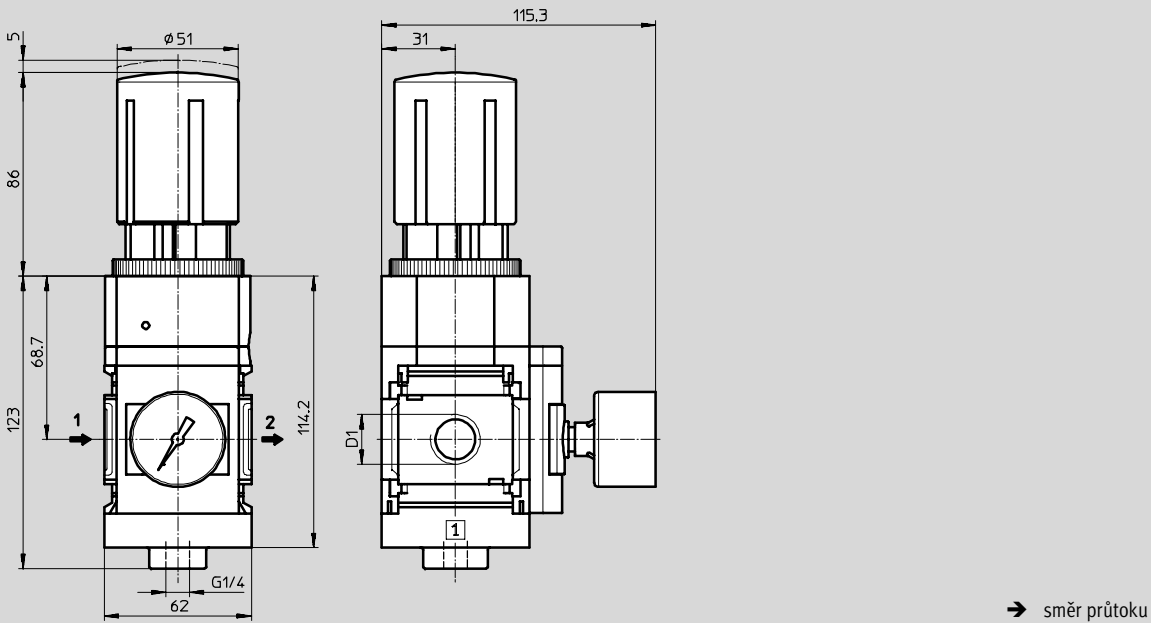
FESTO

### Rozměry

adaptér A8M pro manometr EN 1/8, s přesným manometrem MAP

CAD modely ke stažení → [www.festo.cz/engineering](http://www.festo.cz/engineering)

technické údaje MAP → [www.festo.cz](http://www.festo.cz)



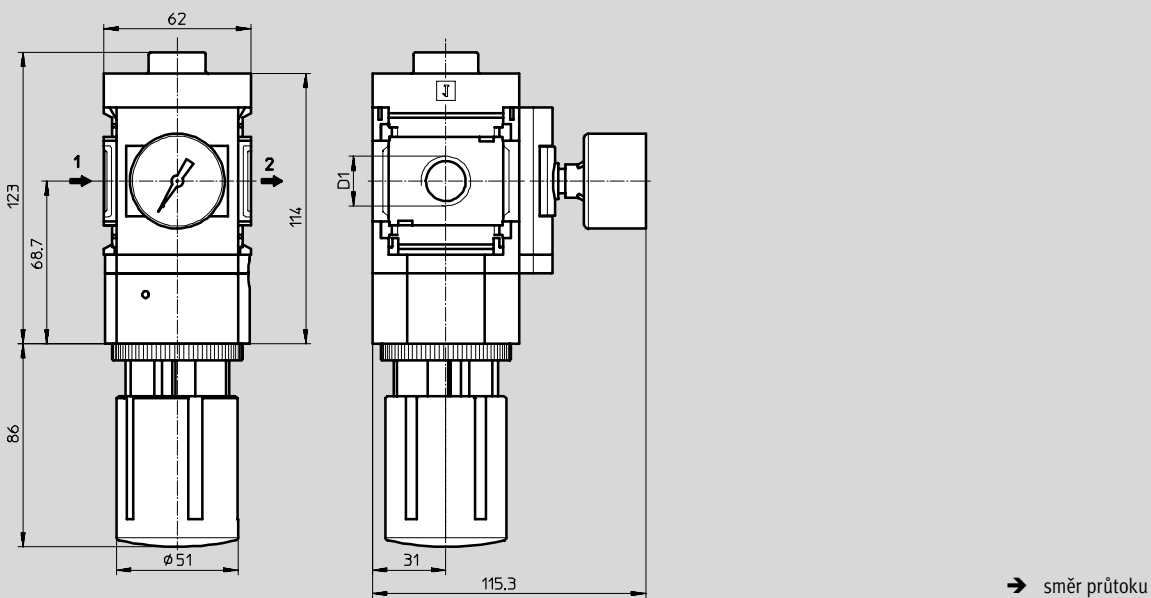
→ směr průtoku

typ	D1
MS6-LRP-1/4-...-A8M	G1/4
MS6-LRP-3/8-...-A8M	G3/8
MS6-LRP-1/2-...-A8M	G1/2

### Rozměry – alternativní montážní poloha

otočná hlavice pod KD

CAD modely ke stažení → [www.festo.cz/engineering](http://www.festo.cz/engineering)



→ směr průtoku

typ	D1
MS6-LRP-1/4-...-KD	G1/4
MS6-LRP-3/8-...-KD	G3/8
MS6-LRP-1/2-...-KD	G1/2

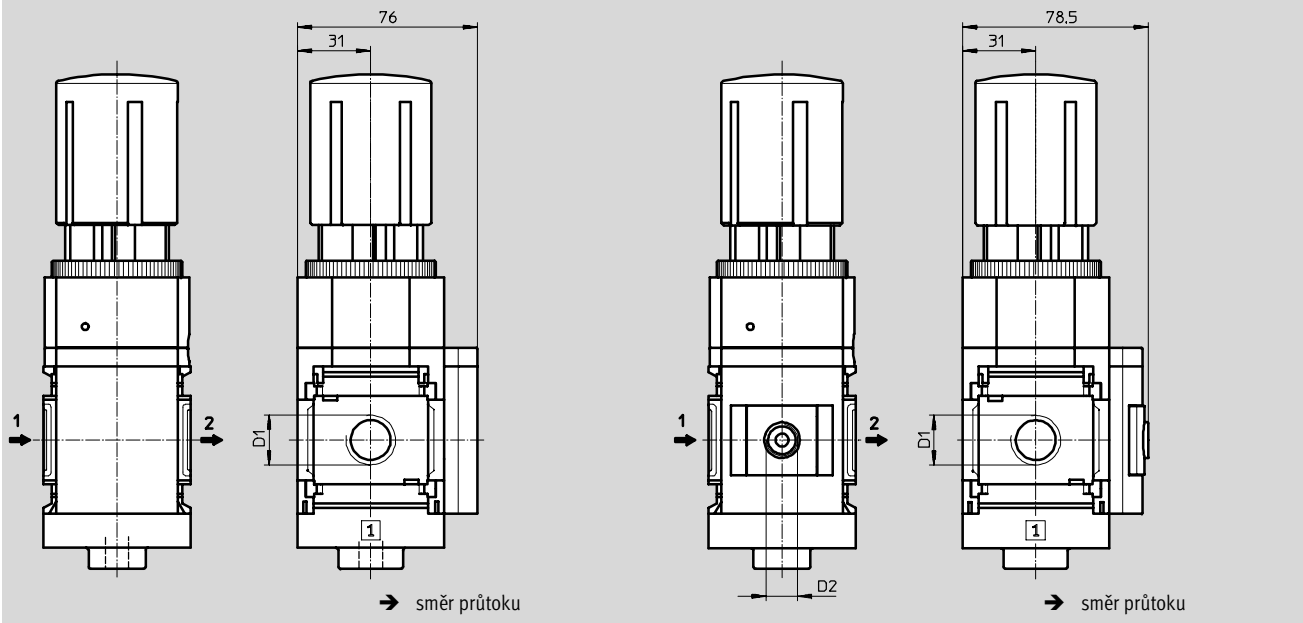
# Přesné redukční ventily MS6-LRP, řada MS

technické údaje

FESTO

Rozměry – alternativy s manometrem  
záslepka VS

CAD modely ke stažení → [www.festo.cz/engineering](http://www.festo.cz/engineering)  
adaptér A8/A4 pro manometr EN 1/8/1/4, bez manometru



typ	D1	D2
MS6-LRP-1/4-...-VS	G1/4	-
MS6-LRP-3/8-...-VS	G3/8	
MS6-LRP-1/2-...-VS	G1/2	
MS6-LRP-1/4-...-A8	G1/4	G1/8
MS6-LRP-3/8-...-A8	G3/8	
MS6-LRP-1/2-...-A8	G1/2	
MS6-LRP-1/4-...-A4	G1/4	G1/4
MS6-LRP-3/8-...-A4	G3/8	
MS6-LRP-1/2-...-A4	G1/2	

## Přesné redukční ventily MS6-LRP, řada MS

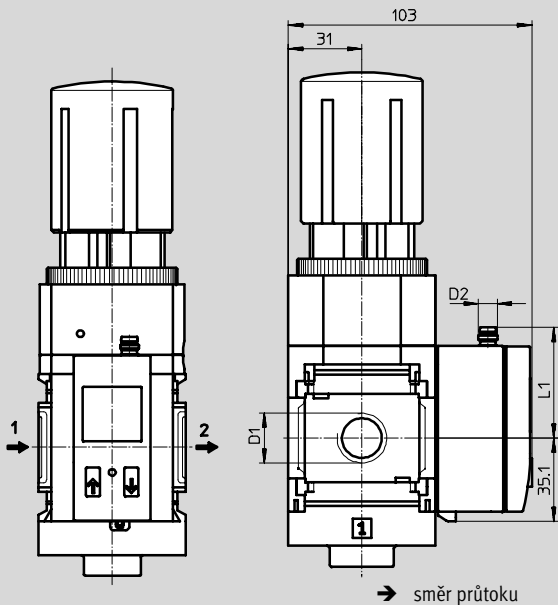
technické údaje

### Rozměry – alternativy s manometrem

tlakové čidlo s indikací AD1 ... AD4

CAD modely ke stažení → [www.festo.cz/engineering](http://www.festo.cz/engineering)

technické údaje SDE1 → [www.festo.cz](http://www.festo.cz)



Varianta AD1:  
SDE1-D10-G2-MS-L-P1-M8  
s konektorem M8x1, 3 piny,  
1 spínací výstup PNP

Varianta AD3:  
SDE1-D10-G2-MS-L-PI-M12  
s konektorem M12x1, 4 piny,  
1 spínací výstup PNP  
a 1 analogový 4 ... 20 mA

Varianta AD2:  
SDE1-D10-G2-MS-L-N1-M8  
s konektorem M8x1, 3 piny,  
1 spínací výstup NPN

Varianta AD4:  
SDE1-D10-G2-MS-L-NI-M12  
s konektorem M12x1, 4 piny,  
1 spínací výstup NPN  
a 1 analogový 4 ... 20 mA

typ	D1	D2	L1
MS6-LRP-1/4-...-AD1/AD2	G1/4	M8x1	46,7
MS6-LRP-3/8-...-AD1/AD2	G3/8		
MS6-LRP-1/2-...-AD1/AD2	G1/2		
MS6-LRP-1/4-...-AD3/AD4	G1/4	M12x1	55,8
MS6-LRP-3/8-...-AD3/AD4	G3/8		
MS6-LRP-1/2-...-AD3/AD4	G1/2		

Jednotky pro úpravu stlačeného vzduchu, řada MS  
redukční ventily

5

### Rozměry – otočná hlava

pro montáž do panelu

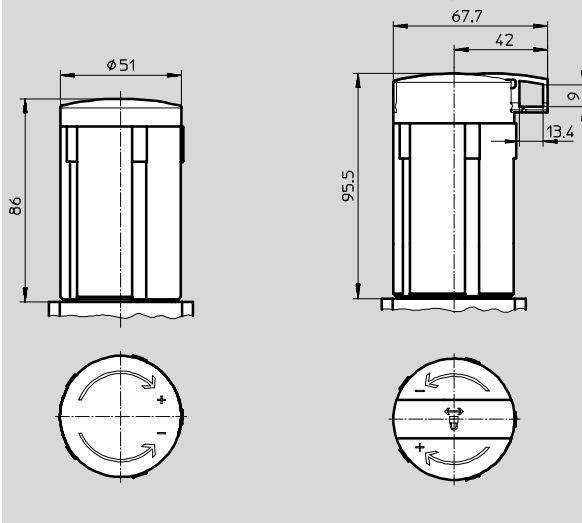
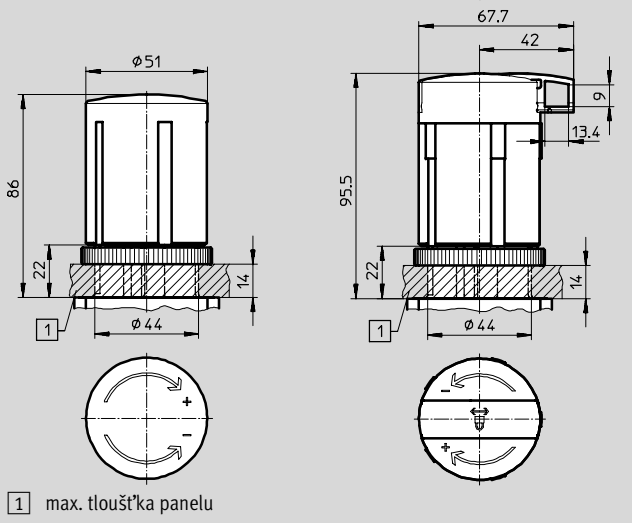
CAD modely ke stažení → [www.festo.cz/engineering](http://www.festo.cz/engineering)

standardní

standardní, uzamykatelná AS

dlouhá LD

dlouhá, uzamykatelná LD-AS



## Přesné redukční ventily MS6-LRP, řada MS

technické údaje

Údaje pro objednávky			
adaptér pro manometr EN 1/8, standardní otočná hlavice			
velikost	připojení	č. dílu	typ
regulační rozsah 0,05 ... 0,7 baru			
MS6	G1/4	538 004	MS6-LRP-1/4-D2-A8 <sup>1)</sup>
	G3/8	538 012	MS6-LRP-3/8-D2-A8 <sup>1)</sup>
	G1/2	538 020	MS6-LRP-1/2-D2-A8 <sup>1)</sup>
regulační rozsah 0,05 ... 2,5 baru			
MS6	G1/4	538 006	MS6-LRP-1/4-D4-A8 <sup>1)</sup>
	G3/8	538 014	MS6-LRP-3/8-D4-A8 <sup>1)</sup>
	G1/2	538 022	MS6-LRP-1/2-D4-A8 <sup>1)</sup>
regulační rozsah 0,1 ... 4 bary			
MS6	G1/4	538 008	MS6-LRP-1/4-D5-A8 <sup>1)</sup>
	G3/8	538 016	MS6-LRP-3/8-D5-A8 <sup>1)</sup>
	G1/2	538 024	MS6-LRP-1/2-D5-A8 <sup>1)</sup>
regulační rozsah 0,1 ... 12 barů			
MS6	G1/4	538 010	MS6-LRP-1/4-D7-A8 <sup>1)</sup>
	G3/8	538 018	MS6-LRP-3/8-D7-A8 <sup>1)</sup>
	G1/2	538 026	MS6-LRP-1/2-D7-A8 <sup>1)</sup>

1) prosté mědi a PTFE



## Přesné redukční ventily MS6-LRP, řada MS

údaje pro objednávky – stavebnice výrobků

**M** Minimální údaje →

č. stavebnice	řada	velikost	funkce	připojovací rozměr	regulační rozsah	alternativy manometru
538 028	MS	6	LRP	1/4, 3/8, 1/2, AGB, AGC, AGD, AGE	D2 D4 D5 D7	VS A8 A8M A4 AD1 AD2 AD3 AD4
<b>příklad objednávky</b>						
538 028	MS	6	- LRP	- 1/2	- D4	- A4

**Tabulka pro objednávky**

šířka	[mm]	62	podmínky	kód	zadání
<b>M</b> č. stavebnice	538 028				
řada	standardní			MS	MS
velikost	6			6	6
funkce	přesný redukční ventil			-LRP	-LRP
připojovací rozměr	závit G1/4			-1/4	
	závit G3/8			-3/8	
	závit G1/2			-1/2	
	připojovací deska G1/4			-AGB	
	připojovací deska G3/8			-AGC	
	připojovací deska G1/2			-AGD	
	připojovací deska G3/4			-AGE	
regulační rozsah	0,05 ... 0,7 baru			-D2	
	0,05 ... 2,5 baru			-D4	
	0,1 ... 4 bary			-D5	
	0,1 ... 12 barů			-D7	
alternativy manometru	záslepka			-VS	
	adaptér pro manometr EN 1/8, bez manometru			-A8	
	adaptér pro manometr EN 1/8, s přesným manometrem			-A8M	
	adaptér pro manometr EN 1/4, bez manometru			-A4	
	tlakové čidlo s indikací, konektor M8, 1 spínací výstup PNP, 3 piny		1	-AD1	
	tlakové čidlo s indikací, konektor M8, 1 spínací výstup NPN, 3 piny		1	-AD2	
	tlakové čidlo s displejem, konektor M12, 1 spínací výstup PNP, 4 piny, výstup 4 ... 20 mA		1	-AD3	
	tlakové čidlo s displejem, konektor M12, 1 spínací výstup NPN, 4 piny, výstup 4 ... 20 mA		1	-AD4	

1 AD1 ... AD4 rozsah měření max. 10 barů

**kód pro objednávky**

538 028	MS	6	- LRP	-	-	-
---------	----	---	-------	---	---	---

# Přesné redukční ventily MS6-LRP, řada MS

údaje pro objednávky – stavebnice výrobků



→ 0 Volitelné

alternativy otočné hlavice	alternativní montážní poloha	uzamykatelné	upevnění	alternativní směr průtoku
LD	KD	AS	WR WP WPM WB	Z
- LD	- KD	- AS	- WB	- Z

Tabulka pro objednávky							
šířka	[mm]	62	podmínky	kód	zadání		
<span style="border: 1px solid black; padding: 2px;">0</span>	alternativy otočné hlavice	dlouhá otočná hlavice		-LD			
	alternativní montážní poloha	otočná hlavice dole	<span style="border: 1px solid black; padding: 2px;">2</span>	-KD			
	uzamykatelné	uzamykatelná otočná hlavice		-AS			
	upevnění	upevňovací úhelník s drážkovanou maticí pro regulační hlavici	<span style="border: 1px solid black; padding: 2px;">3</span>	-WR			
		upevňovací úhelník	<span style="border: 1px solid black; padding: 2px;">4</span>	-WP			
		upevňovací úhelník	<span style="border: 1px solid black; padding: 2px;">4</span>	-WPM			
		upevňovací úhelník		-WB			
	alternativní směr průtoku	směr průtoku zprava doleva (bez výstupu není manometr)		-Z			

2 **KD** ne s druhem upevnění WP

3 **WR** ne s dlouhou s otočnou hlavici LD  
4 **WP, WPM** pouze s přípojovací deskou AGB, AGC, AGD nebo AGE

kód pro objednávky

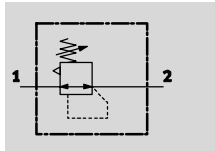
-  -  -  -  -

## Přesné redukční ventily MS6-LRPB, řada MS

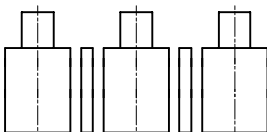
technické údaje

FESTO

funkce



baterie LRPB  
s průchozím napájením stlačeným  
vzduchem



- - průtok  
1 600 ... 5 000 l/min

- - rozsah teplot  
-10 ... +60 °C

- - vstupní tlak  
1 ... 14 barů

- - [www.festo.com/en/  
spare\\_parts\\_service](http://www.festo.com/en/spare_parts_service)



Přesný redukční ventil se hodí pro citlivé úlohy s předepsanou tlakovou hysterezí 0,02 baru. Redukční ventil je vhodný pro bateriovou montáž s průchozím napájením tlakem, pro montáž redukční baterie se vzájemně nezávislými tlakovými zónami. Výstup stlačeného vzduchu je vpředu nebo vzadu.

- dobrá redukční charakteristika s malou hysterezí a kompenzací primárního tlaku
- bateriová montáž s průchozím napájením stlačeným vzduchem
- k sestavení redukční baterie se vzájemně nezávislými tlakovými zónami
- pojištění nastavených hodnot aretací otočné hlavice

- otočná hlavice se zámekem (volitelná)
- čtyři rozsahy tlaku: 0,05 ... 0,7 baru, 0,05 ... 2,5 baru, 0,1 ... 4 bary a 0,1 ... 12 barů
- volitelná tlaková čidla s displejem

Obecné technické údaje		
velikost		MS6
připojení pneumatiky 1, 2		G $\frac{1}{2}$
připojení pneumatiky 3		G $\frac{1}{4}$
		QS-8
		QS-10
konstrukce		nepřímo ovládaný přesný membránový redukční ventil s průchozím napájením stlačeným vzduchem
redukční funkce		se sekundárním odvětráním
		konstantní výstupní tlak
upevnění		příslušenstvím
		montáž do vedení
		montáž do panelu
montážní poloha		libovolná
zabezpečení ovládání		otočná hlavice s aretací
		uzamykatelné příslušenstvím
regulační rozsah	D2 [bar]	0,05 ... 0,7
	D4 [bar]	0,05 ... 2,5
	D5 [bar]	0,1 ... 4
	D7 [bar]	0,1 ... 12 (0,1 ... 10 s variantou tlakového čidla AD...)
max. tlaková hystereze	[bar]	0,02
ukazatel tlaku		tlakovým čidlem pro indikaci výstupního tlaku a elektrickým výstupem
		manometrem pro indikaci výstupního tlaku
		připraven závit G $\frac{1}{8}$
		připraven závit G $\frac{1}{4}$
průtok sekundárního odvětrání	[l/min]	≥ 220 při regulačním rozsahu D2
		≥ 450 při regulačním rozsahu D4
		≥ 650 při regulačním rozsahu D5
		≥ 900 při regulačním rozsahu D7

# Přesné redukční ventily MS6-LRPB, řada MS

technické údaje



Normální jmenovitý průtok q <sub>N</sub> [l/min]		
regulační rozsah	D2	1 600 <sup>1)</sup>
	D4	2 300 <sup>2)</sup>
	D5	3 000 <sup>3)</sup>
	D7	5 000 <sup>4)</sup>

- 1) měřeno při p<sub>1</sub> = 10 barů a p<sub>2</sub> = 0,5 baru, Δp = 0,1 baru
- 2) měřeno při p<sub>1</sub> = 10 barů a p<sub>2</sub> = 1,5 baru, Δp = 0,1 baru
- 3) měřeno při p<sub>1</sub> = 10 barů a p<sub>2</sub> = 2,5 baru, Δp = 0,1 baru
- 4) měřeno při p<sub>1</sub> = 10 barů a p<sub>2</sub> = 6,0 barů, Δp = 0,1 baru

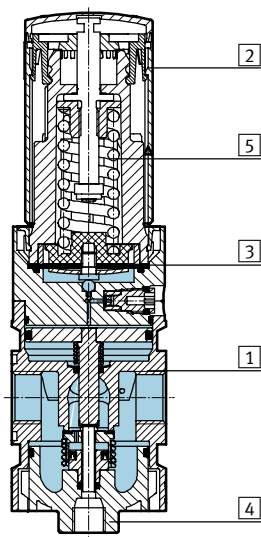
Provozní a okolní podmínky			
varianty		standardní	tlaková čidla s displejem AD...
vstupní tlak	[bar]	1 ... 14	1 ... 14
provozní médium		filtrovaný nemazaný stlačený vzduch, jemnost filtrace 40 μm	
teplota okolí	[°C]	-10 ... +60	0 ... +50
teplota média	[°C]	-10 ... +60	0 ... +50
skladovací teplota	[°C]	-10 ... +60	-10 ... +60
odolnost korozi	KBK <sup>1)</sup>	2	

- 1) Třída odolnosti korozi 2 dle normy Festo 940 070: konstrukční díly s mírnějšími nároky na odolnost korozi. Vnější viditelné části s požadavky především na vzhled povrchu, který je vystaven přímému kontaktu s okolní pro průmysl běžnou atmosférou, respektive látkami, jako jsou chladicí látky a maziva.

Hmotnosti [g]	
přesný redukční ventil	1 000

## Materiály

funkční řez



Přesný redukční ventil (bateriová montáž)		
1	těleso	hliníkový tlakový odlitek
2	regulační hlavice	polyamid/polyacetal
3	membrána	nitrilkaučuk
4	dolní víčko	polykarbonát
5	pružina	ocel
-	těsnění	nitrilkaučuk
	poznámka o materiálu	bez mědi a PTFE (ne s variantou A8M nebo AD...)

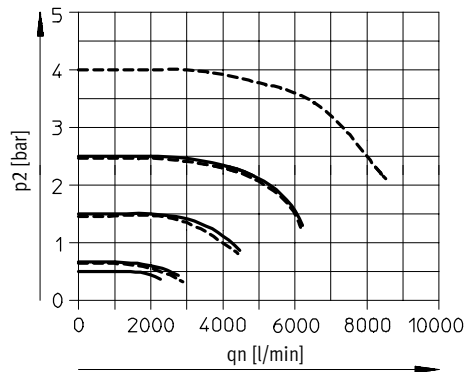
# Přesné redukční ventily MS6-LRPB, řada MS

technické údaje

## Normální jmenovitý průtok $q_n$ v závislosti na výstupním tlaku $p_2$

MS6-LRPB-1/2

primární tlak  $p_1 = 10$  barů



— D4: 0,05 ... 2,5 baru

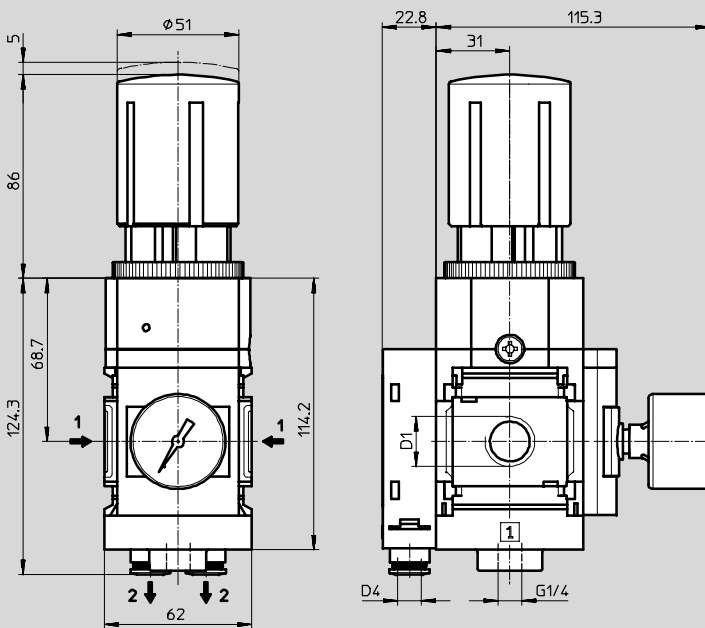
- - - D5: 0,1 ... 4 baru

## Rozměry

adaptér A8M pro manometr EN 1/8, s přesným manometrem, úhlový výstupní blok BD/BE

CAD modely ke stažení → [www.festo.cz/engineering](http://www.festo.cz/engineering)

technické údaje MAP → [www.festo.cz](http://www.festo.cz)



→ směr průtoku

typ	D1	D4
MS6-LRPB-1/2-...-A8M-BD	G1/2	QS-8
MS6-LRPB-1/2-...-A8M-BE		QS-10

# Přesné redukční ventily MS6-LRPB, řada MS

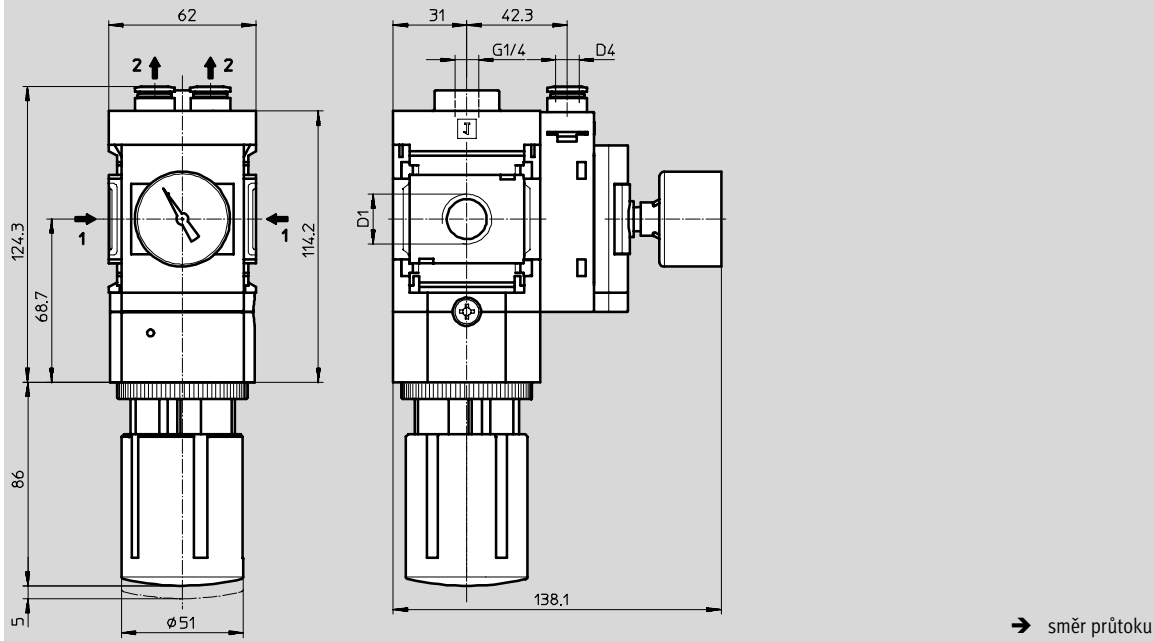
technické údaje



## Rozměry – alternativní montážní poloha

CAD modely ke stažení → [www.festo.cz/engineering](http://www.festo.cz/engineering)

otočná hlavice pod KD, úhlový výstupní blok BD/BE



typ	D1	D4
MS6-LRPB-1/2-...-KD-BD	G1/2	QS-8
MS6-LRPB-1/2-...-KD-BE		QS-10

Jednotky pro úpravu stlačeného vzduchu, řada MS  
redukční ventily

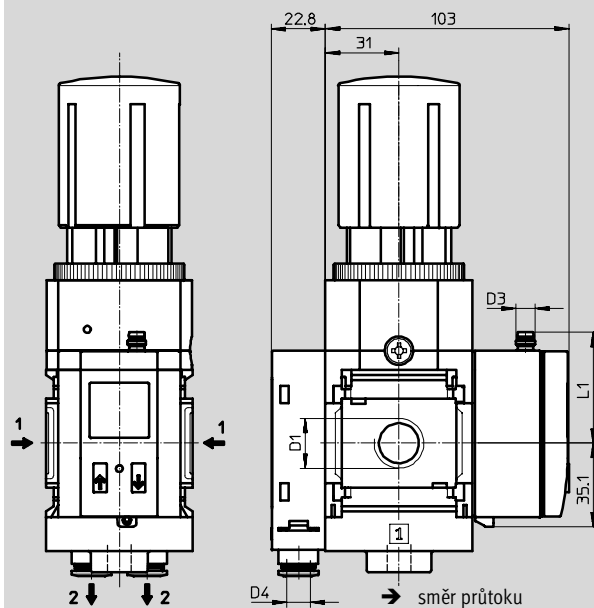
5

## Rozměry – alternativy s manometrem

CAD modely ke stažení → [www.festo.cz/engineering](http://www.festo.cz/engineering)

tlakové číadlo s indikací AD1 ... AD4, úhlový výstupní blok BD/BE

technické údaje SDE1 → [www.festo.cz](http://www.festo.cz)



Varianta AD1:  
SDE1-D10-G2-MS-L-P1-M8  
s konektorem M8x1, 3 piny,  
1 spínací výstup PNP

Varianta AD2:  
SDE1-D10-G2-MS-L-N1-M8  
s konektorem M8x1, 3 piny,  
1 spínací výstup NPN

Varianta AD3:  
SDE1-D10-G2-MS-L-PI-M12  
s konektorem M12x1, 4 piny,  
1 spínací výstup PNP  
a 1 analogový 4 ... 20 mA

Varianta AD4:  
SDE1-D10-G2-MS-L-NI-M12  
s konektorem M12x1, 4 piny,  
1 spínací výstup NPN  
a 1 analogový 4 ... 20 mA

typ	D1	D3	D4	L1
MS6-LRPB-1/2-...-AD1/AD2-BD	G1/2	M8x1	QS-8	46,7
MS6-LRPB-1/2-...-AD1/AD2-BE			QS-10	
MS6-LRPB-1/2-...-AD3/AD4-BD	G1/2	M12x1	QS-8	55,8
MS6-LRPB-1/2-...-AD3/AD4-BE			QS-10	

# Přesné redukční ventily MS6-LRPB, řada MS

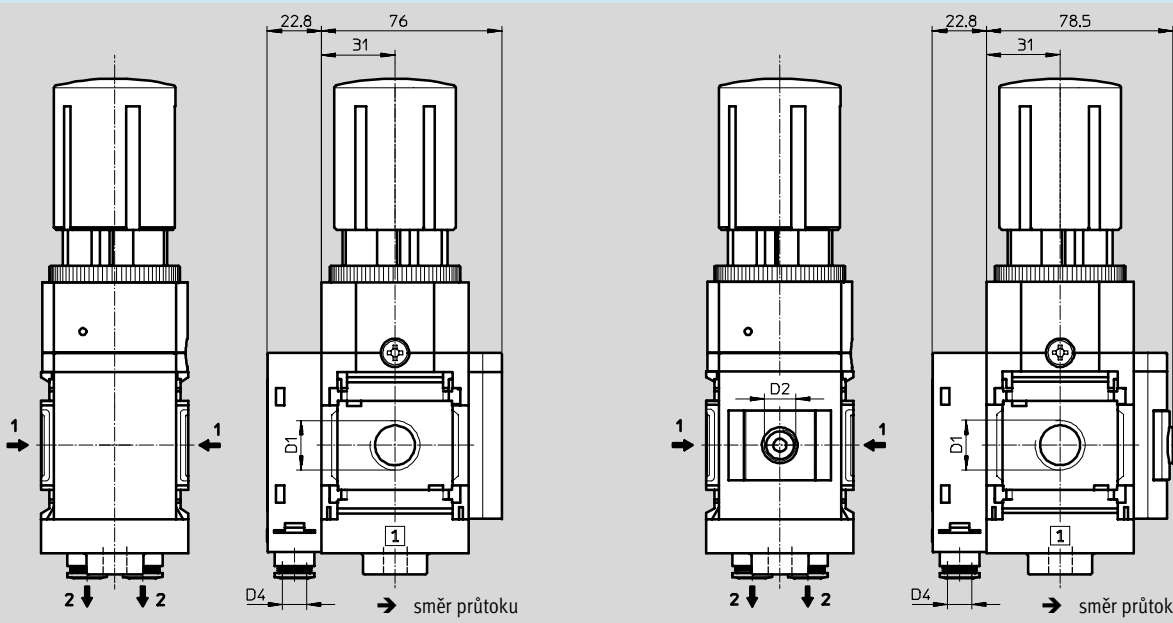
technické údaje

## Rozměry – alternativy s manometrem

záslepka VS, úhlový výstupní blok BD/BE

CAD modely ke stažení → [www.festo.cz/engineering](http://www.festo.cz/engineering)

adaptér A8/A4 pro manometr EN 1/8/1/4, bez manometru, úhlový výstupní blok BD/BE



typ	D1	D2	D4
MS6-LRPB-1/2-...-VS-BD	G1/2	-	QS-8
MS6-LRPB-1/2-...-VS-BE			QS-10
MS6-LRPB-1/2-...-A8-BD	G1/2	G1/8	QS-8
MS6-LRPB-1/2-...-A8-BE			QS-10
MS6-LRPB-1/2-...-A4-BD	G1/2	G1/4	QS-8
MS6-LRPB-1/2-...-A4-BE			QS-10

## Rozměry – otočná hlavice

pro montáž do panelu

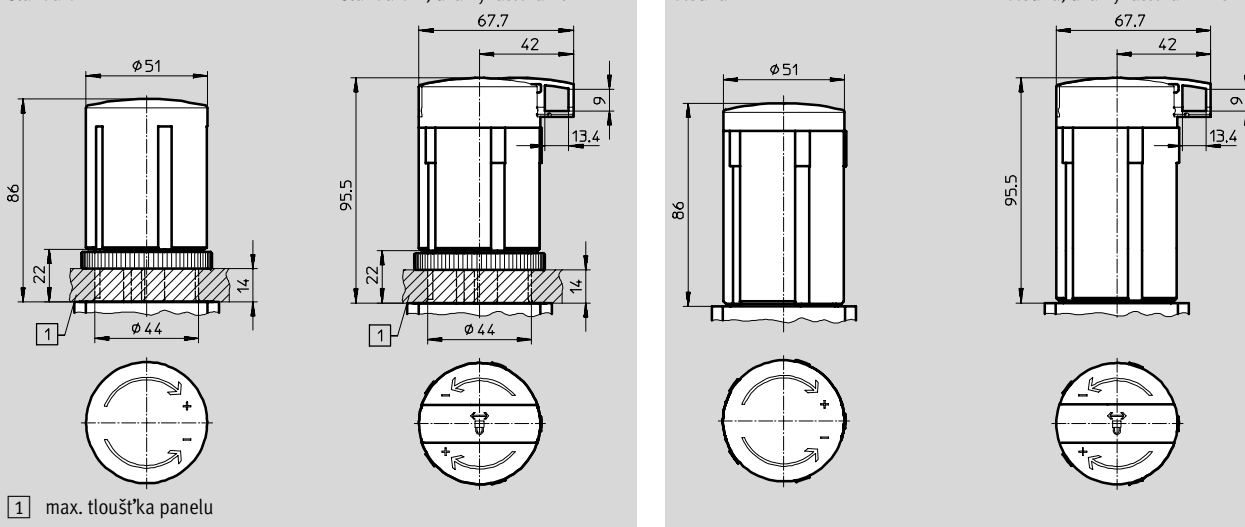
CAD modely ke stažení → [www.festo.cz/engineering](http://www.festo.cz/engineering)

standardní

standardní, uzamykatelná AS

dlouhá LD

dlouhá, uzamykatelná LD-AS



## Přesné redukční ventily MS6-LRPB, řada MS

technické údaje

Údaje pro objednávky			
adaptér A8 pro manometr EN 1/8, standardní otočná hlavice			
velikost	připojení	výstup tlaku vzadu bez úhlového výstupního bloku	
		č. dílu	typ
regulační rozsah 0,05 ... 0,7 baru			
MS6	G1/2	534 911	MS6-LRPB-1/2-D2-A8 <sup>1)</sup>
regulační rozsah 0,05 ... 2,5 baru			
MS6	G1/2	534 914	MS6-LRPB-1/2-D4-A8 <sup>1)</sup>
regulační rozsah 0,1 ... 4 baru			
MS6	G1/2	534 917	MS6-LRPB-1/2-D5-A8 <sup>1)</sup>
regulační rozsah 0,1 ... 12 barů			
MS6	G1/2	534 920	MS6-LRPB-1/2-D7-A8 <sup>1)</sup>

1) prosté mědi a PTFE

Údaje pro objednávky					
adaptér A8 pro manometr EN 1/8, standardní otočná hlavice					
velikost	připojení	výstup tlaku vzadu s úhlovým výstupním blokem QS-8		výstup tlaku vzadu s úhlovým výstupním blokem QS-10	
		č. dílu	typ	č. dílu	typ
regulační rozsah 0,05 ... 0,7 baru					
MS6	G1/2	534 865	MS6-LRPB-1/2-D2-A8-BD <sup>1)</sup>	534 913	MS6-LRPB-1/2-D2-A8-BE <sup>1)</sup>
regulační rozsah 0,05 ... 2,5 baru					
MS6	G1/2	534 868	MS6-LRPB-1/2-D4-A8-BD <sup>1)</sup>	534 916	MS6-LRPB-1/2-D4-A8-BE <sup>1)</sup>
regulační rozsah 0,1 ... 4 baru					
MS6	G1/2	534 871	MS6-LRPB-1/2-D5-A8-BD <sup>1)</sup>	534 919	MS6-LRPB-1/2-D5-A8-BE <sup>1)</sup>
regulační rozsah 0,1 ... 12 barů					
MS6	G1/2	534 874	MS6-LRPB-1/2-D7-A8-BD <sup>1)</sup>	534 922	MS6-LRPB-1/2-D7-A8-BE <sup>1)</sup>

1) prosté mědi a PTFE



## Přesné redukční ventily MS6-LRPB, řada MS

údaje pro objednávky – stavebnice výrobků

**M** Minimální údaje →

č. stavebnice	řada	velikost	funkce	připojovací rozměr	regulační rozsah	alternativy manometru
535 007	MS	6	LRPB	1/2, AGB, AGC, AGD, AGE	D2 D4 D5 D7	VS A8 A8M A4 AD1 AD2 AD3 AD4
<b>příklad objednávky</b>						
535 007	MS	6	- LRPB	- AGD	- D5	- VS

**Tabulka pro objednávky**

šířka	[mm]	62	podmínky	kód	zadání
<b>M</b> č. stavebnice	535 007				
řada	standardní			MS	MS
velikost	6			6	6
funkce	přesný redukční ventil pro bateriovou montáž			-LRPB	-LRPB
připojovací rozměr	závit G1/2			-1/2	
	připojovací deska G1/4			-AGB	
	připojovací deska G3/8			-AGC	
	připojovací deska G1/2			-AGD	
	připojovací deska G3/4			-AGE	
regulační rozsah	0,05 ... 0,7 baru			-D2	
	0,05 ... 2,5 baru			-D4	
	0,1 ... 4 bary			-D5	
	0,1 ... 12 barů			-D7	
alternativy manometru	zášlepka		1	-VS	
	adaptér pro manometr EN 1/8, bez manometru		2	-A8	
	adaptér pro manometr EN 1/8, s přesným manometrem		2	-A8M	
	adaptér pro manometr EN 1/4, bez manometru		2	-A4	
	tlakové čidlo s indikací, konektor M8, 1 spínací výstup PNP, 3 piny		2 3	-AD1	
	tlakové čidlo s indikací, konektor M8, 1 spínací výstup NPN, 3 piny		2 3	-AD2	
	tlakové čidlo s displejem, konektor M12, 1 spínací výstup PNP, 4 piny, výstup 4 ... 20 mA		2 3	-AD3	
	tlakové čidlo s displejem, konektor M12, 1 spínací výstup NPN, 4 piny, výstup 4 ... 20 mA		2 3	-AD4	

- 1 VS Musíte vybrat při alternativním směru průtoku Z bez alternativní montážní polohy KD nebo bez alternativního výstupu BD, BE. Musíte vybrat při alternativní montážní poloze KD bez alternativního směru průtoku Z nebo bez alternativního výstupu BD, BE.
- 2 A8, A8M, A4, AD1 ... AD4 V kombinaci s alternativním směrem průtoku Z lze pouze s alternativní montážní polohou KD. rozsah měření max. 10 barů
- 3 AD1 ... AD4

**kód pro objednávky**

535 007	MS	6	- LRPB	-	-	-
---------	----	---	--------	---	---	---

# Přesné redukční ventily MS6-LRPB, řada MS

údaje pro objednávky – stavebnice výrobků



→ **0** Volitelné

alternativy otočné hlavice	alternativní montážní poloha	uzamykatelné	alternativní výstup tlaku	upevnění	alternativní směr průtoku
LD	KD	AS	BD BE	WR WP WPM WPB WB	Z
- LD	-	- AS	- BE	- WB	- Z

Tabulka pro objednávky		šířka [mm]	62	podmínky	kód	zadání
0	alternativy otočné hlavice	dlouhá otočná hlavice			-LD	
	alternativní montážní poloha	otočná hlavice dole		4	-KD	
	uzamykatelné	uzamykatelná otočná hlavice			-AS	
	alternativní výstup tlaku	úhlový výstupní blok QS-10			-BD	
		úhlový výstupní blok QS-10			-BE	
	upevnění	upevňovací úhelník s drážkovanou maticí pro regulační hlavici		6	-WR	
		upevňovací úhelník		7 8	-WP	
		upevňovací úhelník		5 7	-WPM	
		upevňovací úhelník pro větší vzdálenost od stěny		7 9	-WPB	
		upevňovací úhelník		5	-WB	
	alternativní směr průtoku	směr průtoku vpředu (bez výstupu nelze manometr)			-Z	

- 4** **KD** V kombinaci s alternativami s manometrem A8, A4, AD1, AD2, AD3, AD4  
lze pouze s alternativním směrem průtoku Z.
- 5** **WPM, WB** Lze buď pouze s alternativním směrem průtoku Z nebo pouze s alternativní montážní polohou KD.
- 6** **WR** Lze kombinovat pouze s alternativním směrem průtoku Z.  
ne s dlouhou otočnou hlavici LD  
ne s alternativní montážní polohou KD

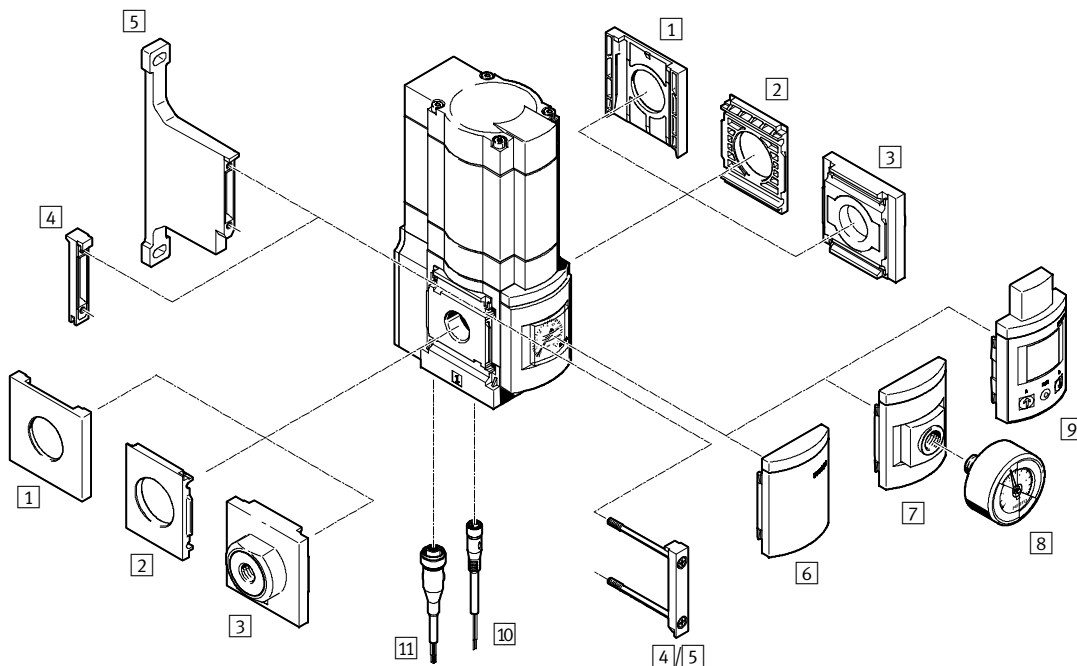
- 7** **WP, WPM, WPB** pouze s přípojovací deskou AGB, AGC, AGD nebo AGE  
ne s alternativní montážní polohou KD
- 8** **WP** buď pouze s alternativním směrem průtoku Z, nebo pouze s alternativním výstupem BD, BE  
ne s alternativní montážní polohou KD  
nelze s alternativním výstupem BD, BE  
ne s alternativním směrem průtoku Z
- 9** **WPB**

kód pro objednávky

-  -  -  -  -  -

# Elektrické redukční ventily MS6-LRE, řada MS

přehled periférií



Jednotky pro úpravu stlačeného vzduchu, řada MS  
redukční ventily

5

	Upevňovací prvky a příslušenství				→ strana
	samostatné zařízení		kombinace → 3 / 2.11-10		
	bez přípojovací desky	s přípojovací deskou	bez přípojovací desky	s přípojovací deskou	
1 krytka MS6-END	-	-	■	-	11-1
2 upevňovací deska MS6-AEND	■ <sup>1)</sup>	-	■ <sup>2)</sup>	-	11-1
3 přípojovací deska MS6-AG...	-	■ <sup>1)</sup>	-	■ <sup>2)</sup>	11-0
4 spojka modulů MS6-MV	-	-	■	■	11-7
5 upevňovací úhelník MS6-WPB	■	■	■	■	11-5
6 záslepka VS	■	■	■	■	5-52
7 adaptér pro manometr EN 1/4 A4	■	■	■	■	5-52
8 manometr MA	■	■	■	■	11-8
9 ovládací jednotka s displejem OP	■	■	■	■	5-52
10 zásuvka s kabelem SIM-M8-3...	■	■	■	■	11-8
11 zásuvka s kabelem SIM-M12-5...	■	■	■	■	11-8

1) K montáži potřebujete upevňovací úhelník MS6-WPB.  
2) K montáži potřebujete spojku modulů MS6-MV nebo upevňovací úhelník MS6-WPB.

## Elektrické redukční ventily MS6-LRE, řada MS

vysvětlení typového značení

MS		6		-		LRE		-		1/2		-		D7		-		PI	
<b>řada</b>																			
MS	jednotka pro úpravu stlačeného vzduchu, standardní																		
<b>velikost</b>																			
6	šířka 62 mm																		
<b>funkce</b>																			
LRE	elektrický redukční ventil																		
<b>připojení pneumatiky</b>																			
1/4	závit G1/4																		
3/8	závit G3/8																		
1/2	závit G1/2																		
<b>regulační rozsah</b>																			
D6	regulační rozsah 0,3 ... 7 barů																		
D7	regulační rozsah 0,5 ... 12 barů																		
<b>elektrický výstup (integrované tlakové čidlo s elektrickým výstupem)</b>																			
	bez																		
PI	konektor M8, 3 piny, I out																		
PU	konektor M8, 3 piny, U out																		

### Další varianty si můžete objednat jako stavebnici výrobků

elektrický redukční ventil LRE

→ 5-52

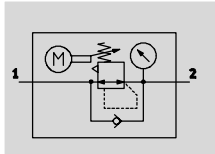
- připojovací desky
- regulační rozsah
- alternativy manometru
- alternativní stupnice manometru
- sekundární odvětrání
- kabel čidla
- napájecí kabel
- upevnění
- alternativní směr průtoku

## Elektrické redukční ventily MS6-LRE, řada MS

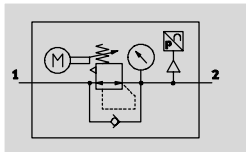
technické údaje

FESTO

funkce  
s manometrem



s manometrem a integrovaným  
tlakovým čidlem



- upozornění

Elektrický redukční ventil se nehodí k vytváření elektrických regulačních obvodů.

- průtok  
2 200 ... 7 500 l/min

- rozsah teplot  
0 ... +50 °C

- vstupní tlak  
0,8 ... 20 barů



Elektrický redukční ventil upravuje přichodzí tlak tak, aby výstupní tlak měl požadovanou hodnotu. Přitom elektrický redukční ventil udržuje výstupní tlak konstantní nezávisle na výkyvech tlaku v síti a na spotřebě vzduchu. S integrovanou elektrickou pohonnou jednotkou se výstupní tlak nastavuje nepřímou. Hnací jednotka se ovládá buď pomocí digitálních vstupů na ko-

nektoru M12 nebo pomocí volitelné ovládací jednotky.

Směr otáčení pohonné jednotky lze měnit nastavením výstupního tlaku buď v narůstajícím nebo klesajícím směru.

Při výpadku proudu zůstane poslední nastavení hnací jednotky nebo výstupního tlaku uloženo. Pneumatická regulace tlaku bude nadále fungovat.

- čtyři rozsahy tlaku:  
0,3 ... 4 bary, 0,3 ... 7 barů,  
0,5 ... 12 barů a 0,5 ... 16 barů
- volitelná ovládací jednotka s displejem
- volitelné integrované tlakové čidlo s elektrickým výstupem
- konstantní výstupní tlak také při výpadku proudu díky funkci „Fail Safe“
- se sekundárním odvětráním nebo bez něj

Obecné technické údaje			
velikost	MS6		
připojení pneumatiky 1, 2	G $\frac{1}{4}$	G $\frac{3}{8}$	G $\frac{1}{2}$
konstrukce	elektricky nastavitelný redukční ventil		
redukční funkce	s kompenzací napájecího tlaku		
	s/bez sekundárního odvětrání		
	konstantní výstupní tlak		
upevnění	příslušenstvím		
	montáž do vedení		
montážní poloha	libovolná, nejlépe svislá		
regulační rozsah	D5 [bar]	0,3 ... 4	
	D6 [bar]	0,3 ... 7	
	D7 [bar]	0,5 ... 12	
	D8 [bar]	0,5 ... 16	
max. tlaková hystereze [bar]	0,25		
ukazatel tlaku	manometr		
	ovládací jednotka		

## Elektrické redukční ventily MS6-LRE, řada MS

technické údaje

Normální jmenovitý průtok $q_{N1}$ [l/min]				
připojení pneumatiky		G $\frac{1}{4}$	G $\frac{3}{8}$	G $\frac{1}{2}$
regulační rozsah	D5	2 400 <sup>2)</sup>	5 500 <sup>2)</sup>	7 500 <sup>2)</sup>
	D6	3 000	5 800	6 500
	D7	2 700	4 500	5 500
	D8	2 200	4 000	4 500

1) měřeno při  $p_1 = 10$  barů a  $p_2 = 6$  barů,  $\Delta p = 1$  bar

2) měřeno při  $p_1 = 10$  barů a  $p_2 = 3$  barů,  $\Delta p = 1$  bar

Elektrické údaje					
		bez integrovaného tlakového čidla		s integrovaným tlakovým čidlem	
				PI (I out)	PU (U out)
analogové výstupy	[V]	-		-	0 ... 10
	[mA]	-		4 ... 20	-
analogové výstupy, absolutní přesnost při 25 °C	[%]	-		$\pm 3$	$\pm 3$
rozhraní s kabelem	vstupy	konektor M12x1, 5 pinů			
	výstupy	-		konektor M8x1, 3 piny	
provedení vstupů	dle IEC 61131-2, žádné galvanické oddělení				
jmenovité provozní napětí	[V DC]	24			
přípustné výkyvy napětí	[%]	10			
proudový příkon při 24 V DC	[A]	max. 3,5			
proudový příkon při jmenovitém provozním napětí	[A]	max. 1			
doba regulace při 25 °C	[s]	max. 90 <sup>1)</sup>			
odolnost zkratu	pro všechna elektrická připojení				
stupeň krytí	IP65				

1) V zájmu předcházení přehřátí pohonu musíte zachovat poměr regulace:přestávka 1:3.

Provozní a okolní podmínky		
vstupní tlak	[bar]	0,8 ... 20
provozní médium	stlačený vzduch, třída kvality vzduchu 5.4.– dle DIN ISO 8573-1	
teplota okolí	[°C]	0 ... +50
teplota média	[°C]	0 ... +50
skladovací teplota	[°C]	0 ... +50
odolnost korozi	KBK <sup>1)</sup>	2
značka CE (viz prohlášení o shodě)	dle směrnice EU-EMV	

1) Třída odolnosti korozi 2 dle normy Festo 940 070: konstrukční díly s mírnějšími nároky na odolnost korozi. Vnější viditelné části s požadavky především na vzhled povrchu, který je vystaven přímému kontaktu s okolní pro průmysl běžnou atmosférou, respektive látkami, jako jsou chladicí látky a maziva.

Hmotnosti [g]	
elektrický redukční ventil	1 280

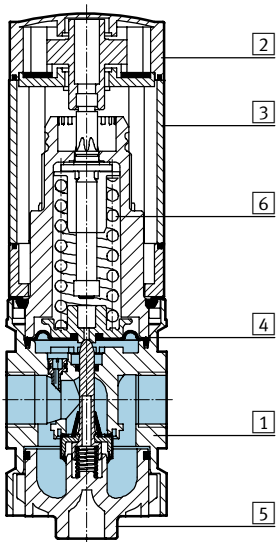
# Elektrické redukční ventily MS6-LRE, řada MS

technické údaje



## Materiály

funkční řez



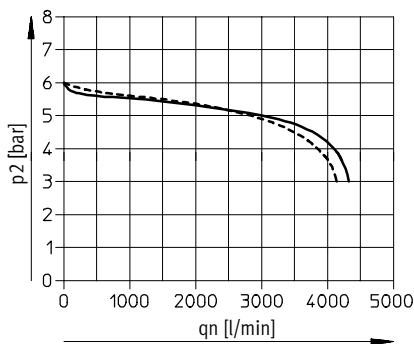
Elektrický redukční ventil

1	těleso	hliníkový tlakový odlitek
2	těleso pohonu	polyamid, vyztužený
3	profilové těleso	tvárný legovaný hliník
4	membrána	nitrilkaučuk
5	dolní víčko	polyester, zesílený skelnými vlákny
6	pružina	ocel
-	obslužné zařízení	polyamid
-	těsnění	nitrilkaučuk

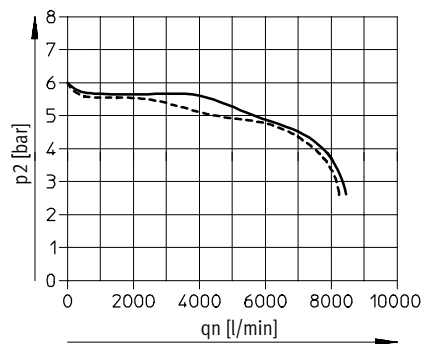
## Normální jmenovitý průtok $q_n$ v závislosti na výstupním tlaku $p_2$

MS6-LRE-1/4

primární tlak  $p_1 = 10$  barů

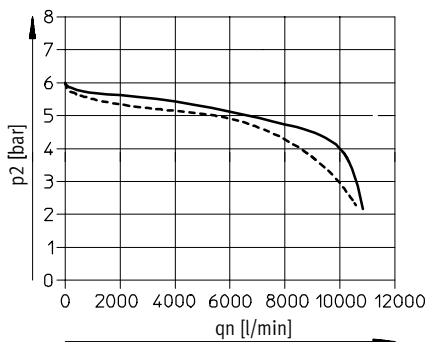


MS6-LRE-3/8



MS6-LRE-1/2

primární tlak  $p_1 = 10$  barů



— D6: 0,3 ... 7 barů  
 - - - D7: 0,5 ... 12 barů

# Elektrické redukční ventily MS6-LRE, řada MS

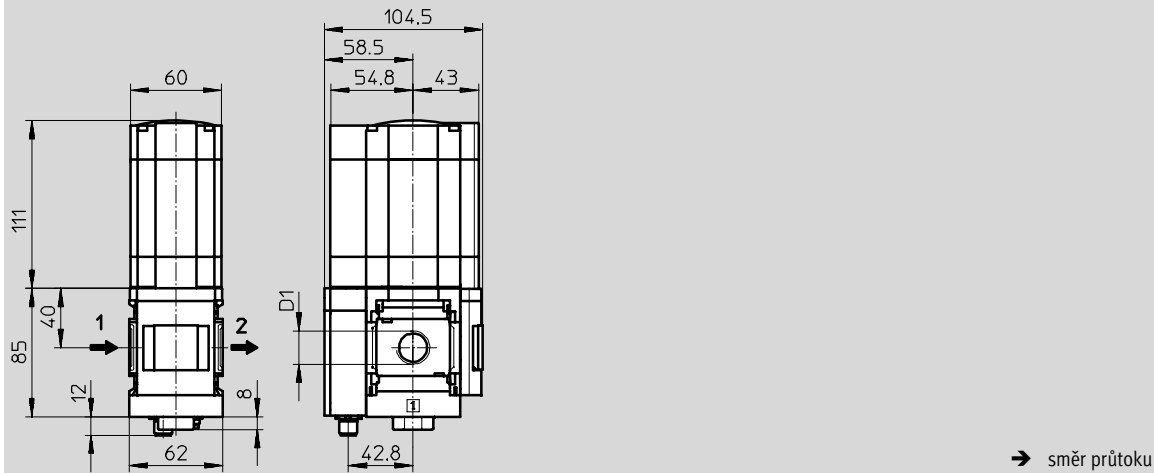
technické údaje

FESTO

## Rozměry – standard

CAD modely ke stažení → [www.festo.cz/engineering](http://www.festo.cz/engineering)

s manometrem, zobrazovací jednotka [bar]



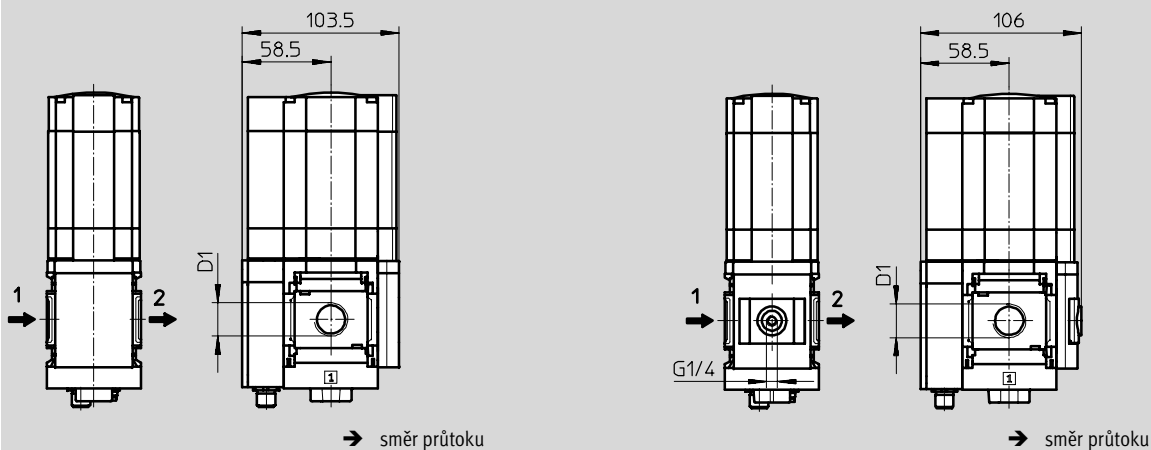
typ	D1
MS6-LRE-1/4	G1/4
MS6-LRE-3/8	G3/8
MS6-LRE-1/2	G1/2

## Rozměry – alternativy s manometrem

CAD modely ke stažení → [www.festo.cz/engineering](http://www.festo.cz/engineering)

záslepka VS

adaptér A4 pro manometr EN 1/4, bez manometru



typ	D1
MS6-LRE-1/4	G1/4
MS6-LRE-3/8	G3/8
MS6-LRE-1/2	G1/2



## Elektrické redukční ventily MS6-LRE, řada MS

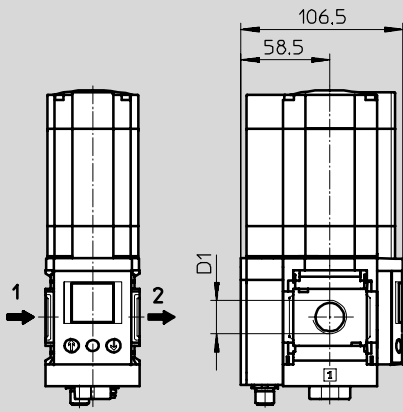
technické údaje

FESTO

### Rozměry – alternativy s manometrem

CAD modely ke stažení → [www.festo.cz/engineering](http://www.festo.cz/engineering)

ovládací jednotka s displejem OP



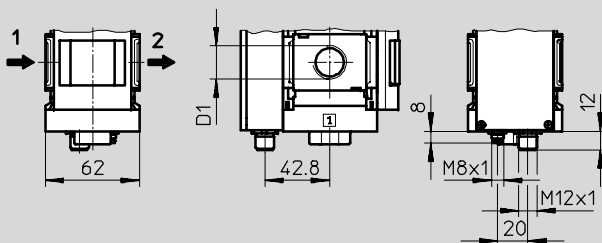
→ směr průtoku

typ	D1
MS6-LRE-1/4	G1/4
MS6-LRE-3/8	G3/8
MS6-LRE-1/2	G1/2

### Rozměry – elektrický tlakový výstup

CAD modely ke stažení → [www.festo.cz/engineering](http://www.festo.cz/engineering)

integrované tlakové čidlo s elektrickým výstupem PI/PU



→ směr průtoku

## Elektrické redukční ventily MS6-LRE, řada MS

technické údaje

Údaje pro objednávky					
manometr					
velikost	připojení	regulační rozsah 0,3 ... 7 barů		regulační rozsah 0,5 ... 12 barů	
		č. dílu	typ	č. dílu	typ
standardní					
MS6	G $\frac{1}{4}$	535 358	MS6-LRE- $\frac{1}{4}$ -D6	535 364	MS6-LRE- $\frac{1}{4}$ -D7
	G $\frac{3}{8}$	535 372	MS6-LRE- $\frac{3}{8}$ -D6	535 378	MS6-LRE- $\frac{3}{8}$ -D7
	G $\frac{1}{2}$	535 348	MS6-LRE- $\frac{1}{2}$ -D6	535 354	MS6-LRE- $\frac{1}{2}$ -D7
elektrický výstup (integrované tlakové čidlo s proudovým výstupem), konektor M8x1, 3 piny					
MS6	G $\frac{1}{4}$	535 360	MS6-LRE- $\frac{1}{4}$ -D6-PI	535 366	MS6-LRE- $\frac{1}{4}$ -D7-PI
	G $\frac{3}{8}$	535 374	MS6-LRE- $\frac{3}{8}$ -D6-PI	535 380	MS6-LRE- $\frac{3}{8}$ -D7-PI
	G $\frac{1}{2}$	535 350	MS6-LRE- $\frac{1}{2}$ -D6-PI	535 356	MS6-LRE- $\frac{1}{2}$ -D7-PI
elektrický výstup (integrované tlakové čidlo s napěťovým výstupem), konektor M8x1, 3 piny					
MS6	G $\frac{1}{4}$	535 362	MS6-LRE- $\frac{1}{4}$ -D6-PU	535 369	MS6-LRE- $\frac{1}{4}$ -D7-PU
	G $\frac{3}{8}$	535 376	MS6-LRE- $\frac{3}{8}$ -D6-PU	535 382	MS6-LRE- $\frac{3}{8}$ -D7-PU
	G $\frac{1}{2}$	535 352	MS6-LRE- $\frac{1}{2}$ -D6-PU	535 357	MS6-LRE- $\frac{1}{2}$ -D7-PU

## Elektrické redukční ventily MS6-LRE, řada MS

údaje pro objednávky – stavebnice výrobků

**M** Minimální údaje →

č. stavebnice	řada	velikost	funkce	přípojovací rozměr	regulační rozsah
535 191	MS	6	LRE	1/4, 3/8, 1/2, AGB, AGC, AGD, AGE	D5 D6 D7 D8
<b>příklad objednávky</b>					
535 191	MS	6	LRE	AGC	D6

**Tabulka pro objednávky**

šířka	[mm]	62	podmínky	kód	zadání
<b>M</b>	č. stavebnice	535 191			
	řada	standardní		MS	MS
	velikost	6		6	6
	funkce	elektrický redukční ventil		-LRE	-LRE
	přípojovací rozměr	závit G1/4		-1/4	
		závit G3/8		-3/8	
		závit G1/2		-1/2	
		přípojovací deska G1/4		-AGB	
		přípojovací deska G3/8		-AGC	
		přípojovací deska G1/2		-AGD	
		přípojovací deska G3/4		-AGE	
	regulační rozsah	0,3 ... 4 barů		-D5	
		0,3 ... 7 barů		-D6	
		0,5 ... 12 barů		-D7	
		0,5 ... 16 barů		-D8	

Jednotky pro úpravu stlačeného vzduchu, řada MS  
redukční ventily

5

**kód pro objednávky**

535 191 - MS - 6 - LRE - - -

# Elektrické redukční ventily MS6-LRE, řada MS

údaje pro objednávky – stavebnice výrobků



0 Volitelné							
alternativy manometru	alternativní stupnice manometru	sekundární odvětrání	elektrický výstup	kabel čidla	napájecí kabel	upevnění	alternativní směr průtoku
VS A4 OP	PSI MPA	OS	PI PU	SK2 SK5	VK2 VK5	WBE WPB	Z
- OP	-	- OS	- PU	- SK5	-	-	- Z

Tabulka pro objednávky						
šířka	[mm]	62	podmínky	kód		zadání
0	alternativy manometru	záslepka		-VS		
		adaptér pro manometr EN 1/4, bez manometru		-A4		
		ovládací jednotka s displejem	1	-OP		
alternativní stupnice manometru	psi		2	-PSI		
	MPa		2	-MPA		
sekundární odvětrání	bez sekundárního odvětrání			-OS		
elektrický tlakový výstup	konektor M8, 3 piny, I out			-PI		
	konektor M8, 3 piny, U out			-PU		
kabel čidla	zásuvka, M8, s kabelem, 2,5 m		1	-SK2		
	zásuvka, M8, s kabelem, 5 m		1	-SK5		
napájecí kabel	zásuvka, M12, s kabelem, 2,5 m			-VK2		
	zásuvka, M12, s kabelem, 5 m			-VK5		
upevnění	připojovací deska pro přímý závit		3	-WBE		
	upevňovací úhelník pro větší vzdálenost od stěny		4	-WPB		
alternativní směr průtoku	směr průtoku zprava doleva			-Z		

1 OP, SK2, SK5 pouze s elektrickým výstupem PI, PU

2 PSI, MPA ne s alternativami s manometrem VS, A4, OP

3 WBE pouze s velikostí připojovacího závitu 1/4, 3/8, 1/2

4 WPB pouze s velikostí připojovací desky AGB, AGC, AGD, AGE

kód pro objednávky

- [ ] - [ ] - [ ] - [ ] - [ ] - [ ] - [ ] - [ ]



## Jednotky pro úpravu stlačeného vzduchu řady MS12

FESTO

konfigurovatelné

→ [www.festo.cz/engineering](http://www.festo.cz/engineering)



■ šířka 124 mm

■ velké hodnoty průtoku

■ moderní vzhled



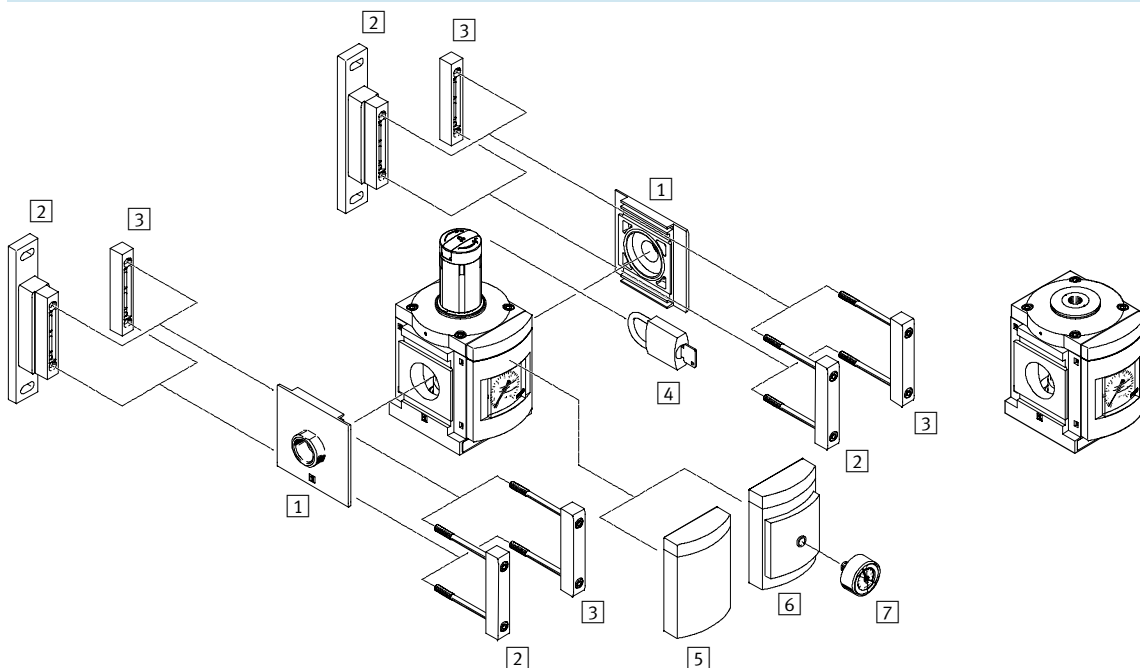
# Redukční ventily MS12-LR, řada MS

přehled periférií

FESTO

Redukční ventil LR  
standardní

varianta PO  
ovládaný pneumaticky



## Upevňovací prvky a příslušenství

	→ strana	
1	přípojovací deska MS12-AG...	11-0
2	upevňovací úhelník MS12-WP	11-7
3	spojka modulů MS12-MV	11-7
4	visací zámek (kromě varianty PO) LRVS-D	11-9
5	záslepka VS	5-6
6	adaptér pro manometr EN 1/4 A4	5-6
7	manometr MA	11-8

# Redukční ventily MS12-LR, řada MS

vysvětlení typového značení

FESTO

	MS	12	LR	G	D7		LD	AS
<b>řada</b>	MS   jednotka pro úpravu stlačeného vzduchu, standardní							
<b>velikost</b>	12   šířka 124 mm							
<b>funkce</b>	LR   redukční ventil							
<b>přípojovací rozměr</b>	G   modul bez přípojovacího závitu, bez přípojovací desky přípojovací desky → příslušenství							
<b>regulační rozsah</b>	D7   0,5 ... 12 barů D8   0,5 ... 16 barů							
<b>alternativní princip funkce</b>	PO   žádné alternativní princip funkce s analogovým zadáním požadované hodnoty							
<b>otočná hlavice</b>	LD   žádná otočná hlavice dlouhá otočná hlavice							
<b>zabezpečení ovládání</b>	AS   žádné zabezpečení ovládání uzamykatelná otočná hlavice							

Jednotky pro úpravu stlačeného vzduchu, řada MS  
redukční ventily

5

## Další varianty si můžete objednat jako stavebnici výrobků

redukční ventily LR

→ 5-6

- přípojovací desky
- regulační rozsah
- alternativy manometru
- alternativní stupnice manometru
- alternativy otočné hlavice
- zabezpečení ovládání
- upevnění
- alternativní směr průtoku

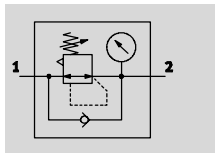


# Redukční ventily MS12-LR, řada MS

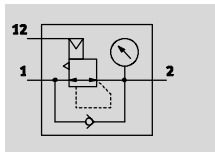
technické údaje

FESTO

funkce  
s manometrem



s manometrem a pneumatickým  
zadáním požadované hodnoty PO



- - průtok  
13 000 ... 22 000 l/min

- - rozsah teplot  
-10 ... +60 °C

- - vstupní tlak  
0,8 ... 21 barů

- - [www.festo.com/en/  
spare\\_parts\\_service](http://www.festo.com/en/spare_parts_service)

sady opotřebitelných dílů  
→ 5-5

Redukční ventil udržuje stálý pracovní tlak (sekundární strana) nezávisle na výkyvech tlaku v síti (primární strana) a spotřebě vzduchu.



- dobrá redukční charakteristika s malou hysterezí a kompenzací primárního tlaku
- při vysokém průtoku nízký pokles tlaku
- pojištění nastavených hodnot aretací otočné hlavice
- s uzamykatelnou otočnou hlavicí jako příslušenství

- se sekundárním odvětráním
- tři regulační rozsahy tlaku: 0,3 ... 7 barů, 0,5 ... 12 barů a 0,5 ... 16 barů
- připojení manometru pro variabilní montáž
- volba zpětného proudění k odvětrání výstupu 2 na vstup 1

## Obecné technické údaje

připojení pneumatiky 1, 2 <sup>1)</sup>	G1	G1¼	G1½	G2
připojení řídicího tlaku 12 u varianty PO	G¼			
konstrukce	redukční ventil s/bez manometru nepřímě řízený membránový redukční ventil (kromě varianty PO) membránový redukční ventil (varianta PO)			
redukční funkce	s kompenzací napájecího tlaku se zpětným odvětráním se sekundárním odvětráním konstantní výstupní tlak			
upevnění	příslušenstvím montáž do vedení			
montážní poloha	libovolná			
zabezpečení ovládání	otočná hlavice s aretací uzamykatelné příslušenstvím			
regulační rozsah	D6 [bar]	0,3 ... 7		
	D7 [bar]	0,5 ... 12		
	D8 [bar]	0,5 ... 16		
max. tlaková hystereze	[bar]	0,4		
ukazatel tlaku	manometr			
sekundární odvětrání průtoku	[l/min]	≤ 600		
hmotnost výrobku	[g]	4 000		

1) závisí na zvolené připojovací desce, musí se objednat zvlášť jako příslušenství → 11-0

## Normální jmenovitý průtok $q_{nN}^{1)}$ [l/min]

připojení pneumatiky	G1	G1¼	G1½	G2
v hlavním směru 1 → 2	13 000	13 500	16 000	22 000

1) závisí na zvolené připojovací desce, musí se objednat zvlášť jako příslušenství → 11-0  
měřeno při  $p_1 = 10$  barů a  $p_2 = 6$  barů,  $\Delta p = 0,5$  barů

# Redukční ventily MS12-LR, řada MS

technické údaje

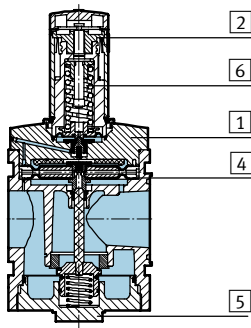
FESTO

Provozní a okolní podmínky		
vstupní tlak	[bar]	0,8 ... 21
provozní médium		stlačený vzduch, třída kvality vzduchu 5.7.– dle DIN ISO 8573-1
teplota okolí	[°C]	-10 ... +60
teplota média	[°C]	-10 ... +60
skladovací teplota	[°C]	-10 ... +60
odolnost korozi	KBK <sup>1)</sup>	2

1) Třída odolnosti korozi 2 dle normy Festo 940 070:  
konstrukční díly s mírnějšími nároky na odolnost korozi. Vnější viditelné části s požadavky především na vzhled povrchu, který je vystaven přímému kontaktu s okolní pro průmysl běžnou atmosférou, respektive látkami, jako jsou chladicí látky a maziva.

## Materiály

funkční řez



Redukční ventil		
1	těleso	hliníkový tlakový odlitek
2	regulační hlavice	polyamid/polyacetal
4	membrána	nitrilkaučuk
5	dolní víčko	tvárný legovaný hliník
6	pružina	ocel
-	těsnění	nitrilkaučuk
	poznámka o materiálu	prosté mědi a PTFE pouze se záslepkou VS

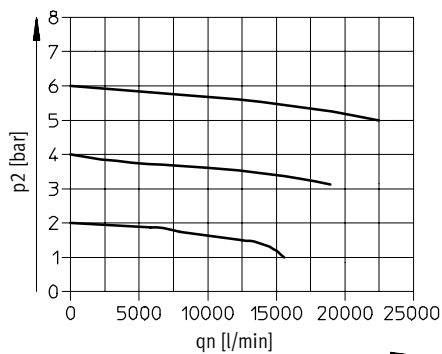
Jednotky pro úpravu stlačeného vzduchu, řada MS  
redukční ventily

5

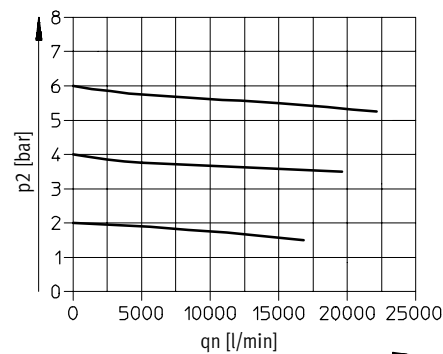
## Normální jmenovitý průtok $q_n$ v závislosti na výstupním tlaku $p_2$

s přípojevací deskou MS12-AGF  
připojení pneumatiky G1

primární tlak  $p_1 = 10$  barů

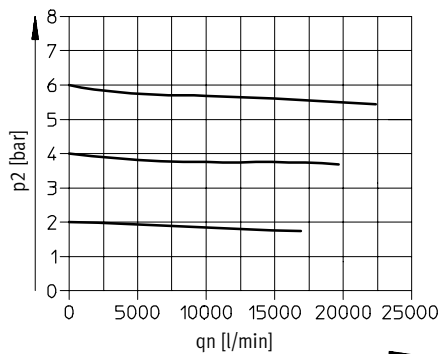


s přípojevací deskou MS12-AGG  
připojení pneumatiky G1¼

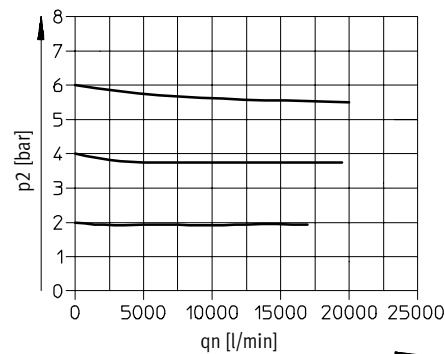


s přípojevací deskou MS12-AGH  
připojení pneumatiky G1½

primární tlak  $p_1 = 10$  barů



s přípojevací deskou MS12-AGI  
připojení pneumatiky G2



# Redukční ventily MS12-LR, řada MS

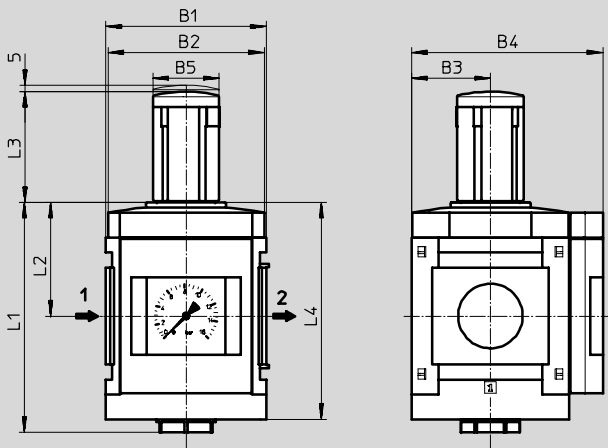
technické údaje

**FESTO**

## Rozměry – Standard

CAD modely ke stažení → [www.festo.cz/engineering](http://www.festo.cz/engineering)

s manometrem, zobrazovací jednotka [bar], delší otočná hlavice



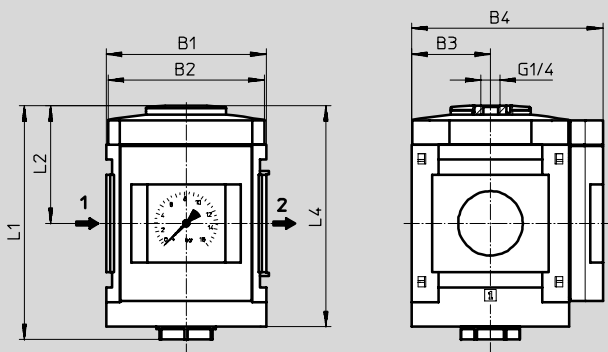
→ směr průtoku

typ	B1	B2	B3	B4	B5	L1	L2	L3	L4
MS12-LR	124	122	61	148	51	178	88	86	168

## Rozměry – alternativní princip funkce

CAD modely ke stažení → [www.festo.cz/engineering](http://www.festo.cz/engineering)

pneumaticky ovládaná PO, s manometrem, zobrazovací jednotka [bar]



→ směr průtoku

typ	B1	B2	B3	B4	L1	L2	L4
MS12-LR-...-PO	124	122	61	148	181	91	171

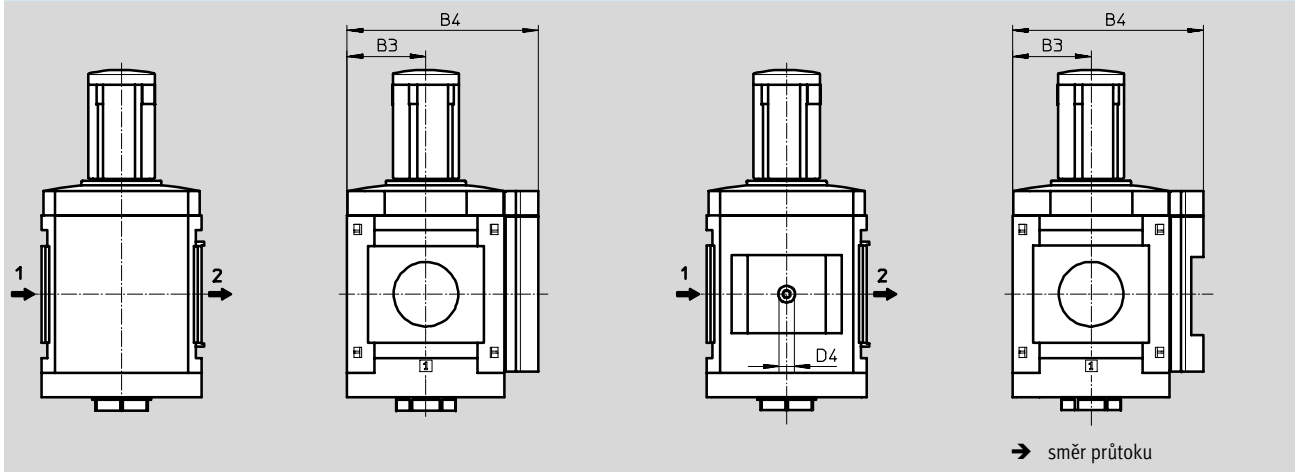
# Redukční ventily MS12-LR, řada MS

technické údaje

FESTO

## Rozměry – alternativy s manometrem záslepka VS

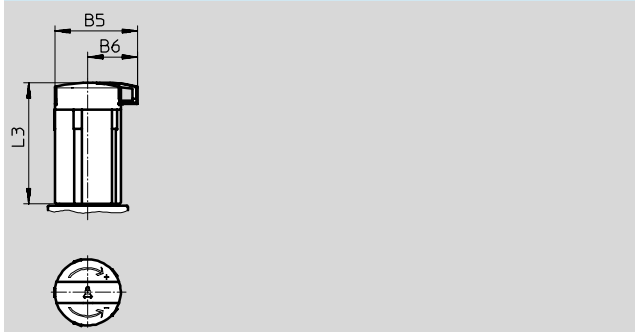
CAD modely ke stažení → [www.festo.cz/engineering](http://www.festo.cz/engineering)  
adaptér A4 pro manometr EN 1/4, bez manometru



typ	B3	B4	D4
MS12-LR-...-VS	61	148	-
MS12-LR-...-A4	61	148	G1/4

## Rozměry – otočná hlavice

dlouhá, uzamykatelná LD-AS



typ	B5	B6	L3
MS12-LR-...-LD-AS	64,4	39	95,5

## Údaje pro objednávky

manometr

velikost	připojení	delší otočná hlavice, uzamykatelná, regulační rozsah 0,5 ... 12 barů		alternativní princip funkce, regulační rozsah 0,5 ... 16 barů	
		č. dílu	typ	č. dílu	typ
MS12	G1 ... G2 <sup>1)</sup>	537 148	MS12-LR-G-D7-LD-AS	541 680	MS12-LR-G-D8-PO

1) Připojovací deska se musí objednat zvlášť jako příslušenství → 11-0.

## Údaje pro objednávky – sady opotřebitelných dílů

velikost	č. dílu	typ
MS12	673 586	MS12-LR/LFR

# Redukční ventily MS12-LR, řada MS

údaje pro objednávky – stavebnice výrobků



**M** Minimální údaje →

č. stavebnice	řada	velikost	funkce	připojovací rozměr	regulační rozsah
535 021	MS	12	LR	AGF AGG AGH AGI G	D6 D7 D8
<b>příklad objednávky</b>					
535 021	MS	12	LR	G	D8

**Tabulka pro objednávky**

šířka	[mm]	124	podmínky	kód	zadání
<b>M</b>	č. stavebnice	535 021			
	řada	standardní		MS	MS
	velikost	12		12	12
	funkce	redukční ventil		-LR	-LR
	připojovací rozměr	připojovací deska G1		-AGF	
		připojovací deska G1¼		-AGG	
		připojovací deska G1½		-AGH	
		připojovací deska G2		-AGI	
		modul bez připojovacího závitu, bez připojovací desky		-G	
	regulační rozsah	0,3 ... 7 barů		-D6	
		0,5 ... 12 barů		-D7	
		0,5 ... 16 barů		-D8	

Jednotky pro úpravu stlačeného vzduchu, řada MS  
redukční ventily

kód pro objednávky

535 021 MS 12 LR - - -

# Redukční ventily MS12-LR, řada MS

údaje pro objednávky – stavebnice výrobků



→ **0** Volitelné

alternativy manometru	alternativní stupnice manometru	alternativy otočné hlavice	uzamykatelné	alternativní princip funkce	upevnění	alternativní směr průtoku
VS A4	PSI MPA	LD	AS	PO	WP	Z
- VS	-	- LD	- AS	-	-	- Z

šířka	[mm]	124	podmínky	kód	zadání
0	alternativy manometru	záslepka		-VS	
		adaptér pro manometr EN 1/4, bez manometru		-A4	
	alternativní stupnice manometru	psi	1	-PSI	
		MPa	1	-MPA	
	alternativy otočné hlavice	dlouhá otočná hlavice	2	-LD	
	uzamykatelné	uzamykatelná otočná hlavice		-AS	
	alternativní princip funkce	ovládaný pneumaticky	3	-PO	
	upevnění	upevňovací úhelník	4	-WP	
	alternativní směr průtoku	směr průtoku zprava doleva		-Z	

- 1 **PSI, MPA** ne s alternativami s manometrem VS, A4
- 2 **LD** Musíte vybrat, pokud nejsou zvoleny alternativy s funkčním principem PO.

- 3 **PO** ne s otočnou hlavici LD  
ne s možností uzamknutí AS
- 4 **WP** pouze s přípojovací deskou AGF, AGG, AGH nebo AGI

Jednotky pro úpravu stlačeného vzduchu, řada MS  
redukční ventily

kód pro objednávky

-  -  -  -  -  -  -







# Jednotky pro úpravu stlačeného vzduchu řady MS

příslušenství

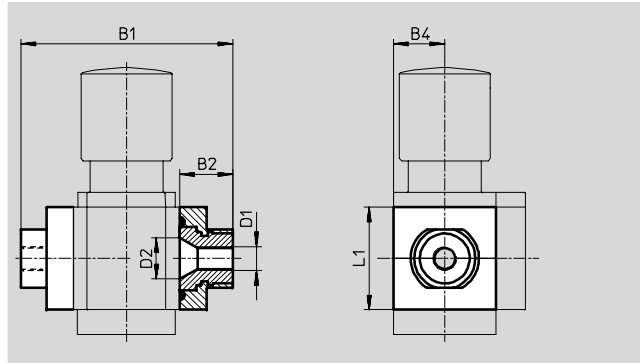
FESTO

## Připojovací desky MS4/6-AG...

(objednací kód: AG...)

- adaptér pro přívod stlačeného vzduchu
- MS6-AGE pro připojení závitem G3/4

materiál:  
hliník



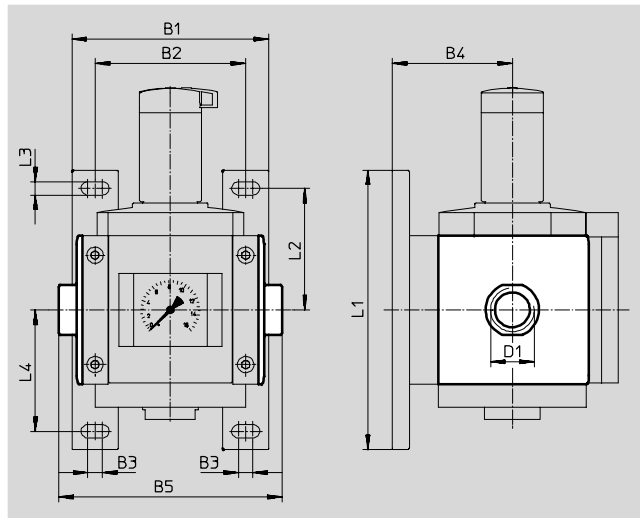
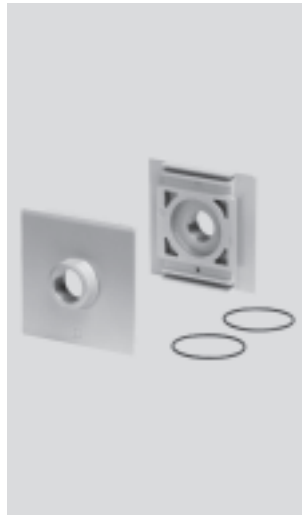
Rozměry a údaje pro objednávky									
velikost	B1	B2	B4	D1	D2	L1	hmotnost [g]	č. dílu	typ
MS4	83,5	21,5	21	G1/8	16,8	42	128	526 068	MS4-AGA
				G1/4				526 069	MS4-AGB
				G3/8				526 070	MS4-AGC
MS6	115	26,5	31	G1/4	24	62	300	526 080	MS6-AGB
				G3/8				526 081	MS6-AGC
				G1/2				526 082	MS6-AGD
				G3/4				526 083	MS6-AGE

## Připojovací desky MS12-AG...

(objednací kód: AG...)

- adaptér pro přívod stlačeného vzduchu

materiál:  
hliníkový tlakový odlitek  
prosté mědi a PTFE



Rozměry a údaje pro objednávky													
velikost	B1	B2	B3	B4	B5	D1	L1	L2	L3	L4	hmotnost [g]	č. dílu	typ
MS12	162	124	12	99	184	G1	230	100	11	100	1 300	537 135	MS12-AGF
					184	G1 1/4						537 136	MS12-AGG
					184	G1 1/2						537 137	MS12-AGH
					196	G2						537 138	MS12-AGI

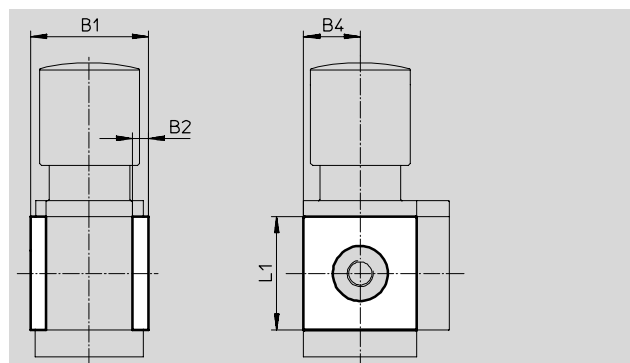
## Jednotky pro úpravu stlačeného vzduchu řady MS

příslušenství

### Krytky MS4/6-END

■ k zakrytí strany tělesa; používá se pro první a poslední modul, pokud nejsou použity žádné přípojovací desky

materiál:  
polyamid, vyztužený  
prosté mědi a PTFE



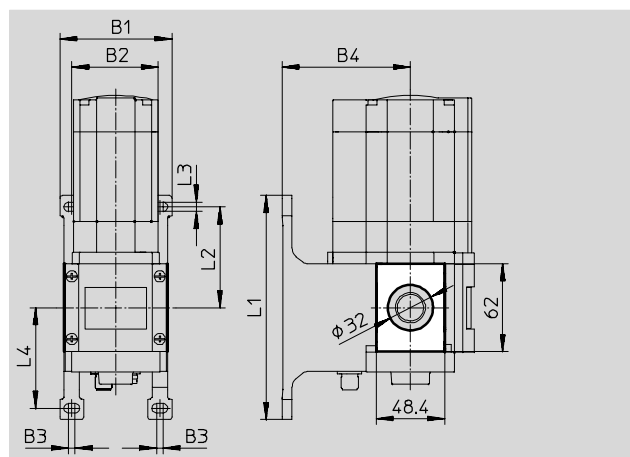
Rozměry a údaje pro objednávky													
velikost	B1	B2	B4	L1	č. dílu	typ							
MS4	43,6	6	21	42	538 779	MS4-END							
MS6	67	8	31	62	538 780	MS6-END							


### Upevňovací desky MS6-AEND

(objednací kód: WBE; dodávka zahrnuje upevňovací úhelník MS6-WPB)

■ v kombinaci s upevňovacím úhelníkem MS6-WP nebo MS6-WPB k montáži jediné jednotky se závitem na stěnu

materiál:  
polyamid, vyztužený  
prosté mědi a PTFE



Rozměry a údaje pro objednávky													
velikost	B1	B2	B3	B4	L1	L2	L3	L4	KBK <sup>1)</sup>	hmotnost [g]	č. dílu	typ	
MS6	79	62	4,5	90,5	158	71	6,6	71	2	17	535 408	MS6-AEND	 novinka

1) Třída odolnosti korozi 2 dle normy Festo 940 070: konstrukční díly s mírnějšími nároky na odolnost korozi. Vnější viditelné části s požadavky především na vzhled povrchu, který je vystaven přímému kontaktu s okolní pro průmysl běžnou atmosférou, respektive látkami, jako jsou chladicí látky a maziva.

# Jednotky pro úpravu stlačeného vzduchu řady MS

příslušenství

FESTO

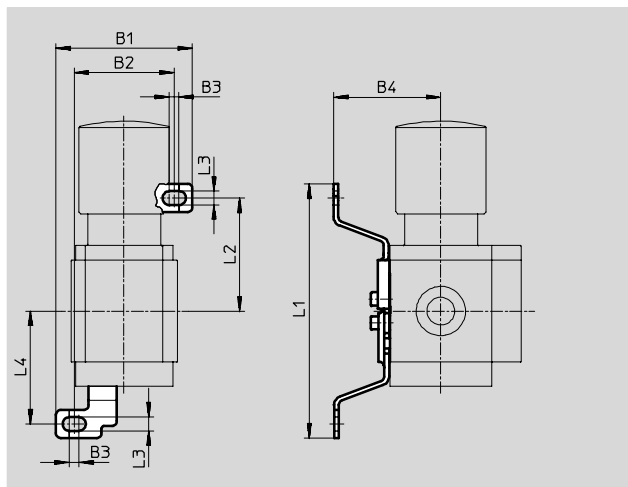
## Upevňovací úhelníky MS4/6-WB

(objednací kód: WB)

■ pro montáž na stěnu

materiál:

ocel



Rozměry a údaje pro objednávky											
velikost	B1	B2	B3	B4	L1	L2	L3	L4	hmotnost [g]	č. dílu	typ
MS4	56,2	41,2	4	44,2	104,6	46,6	5,6	46,5	46	532 185	MS4-WB
MS6	79,4	61,9	4,5	55	157,6	71	6,6	71	121	532 196	MS6-WB

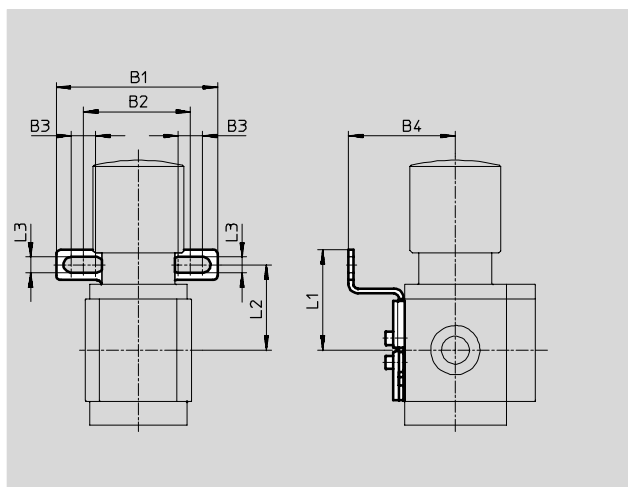
## Upevňovací úhelníky MS4-WBM

(objednací kód: WBM)

■ pro montáž na stěnu

materiál:

ocel



Rozměry a údaje pro objednávky											
velikost	B1	B2	B3	B4	L1	L2	L3	hmotnost [g]	č. dílu	typ	
MS4	66,5	44	10	44	41,3	35	6,5	48	526 062	MS4-WBM	

# Jednotky pro úpravu stlačeného vzduchu řady MS

příslušenství

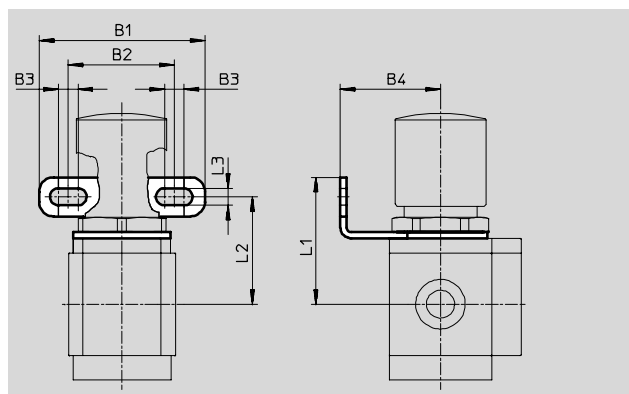
FESTO


## Upevňovací úhelníky MS4/6-WR

(objednací kód: WR)

- pro montáž na stěnu
- pro redukční ventil s filtrem

materiál:  
ocel



-  - upozornění

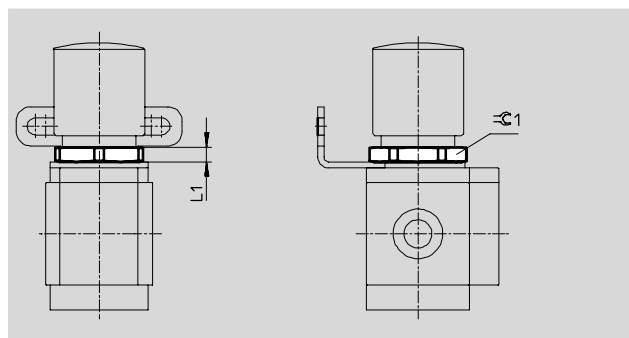
Šestihhranné matice pro upevnění úhelníku se objednávají zvlášť.

Rozměry a údaje pro objednávky										
velikost	B1	B2	B3	B4	L1	L2	L3	hmotnost [g]	č. dílu	typ
MS4	68	44	8	41	52	44	7	49	526 064	MS4-WR
MS6	70	42	8,2	40	67	57	7,1	90	526 075	MS6-WR

## Šestihhranné matice MS4/6-WRS

- pro montáž do panelu
- pro upevnění upevňovacího úhelníku MS...-WR

materiál:  
hliník



Rozměry a údaje pro objednávky					
velikost	L1	≈ 1	hmotnost [g]	č. dílu	typ
MS4	6	36	6,9	532 187	MS4-WRS
MS6	7	55	20,9	532 188	MS6-WRS

# Jednotky pro úpravu stlačeného vzduchu řady MS

příslušenství

FESTO

## Upevňovací úhelníky MS4/6-WP...

montážní šířky pro upevnění kombinací jednotek pro úpravu stlačeného vzduchu

1 jednotka

MS4-...: 40 mm

MS6-...: 62 mm

2 jednotky

MS4-...: 80 mm

MS6-...: 124 mm s WP, WPB

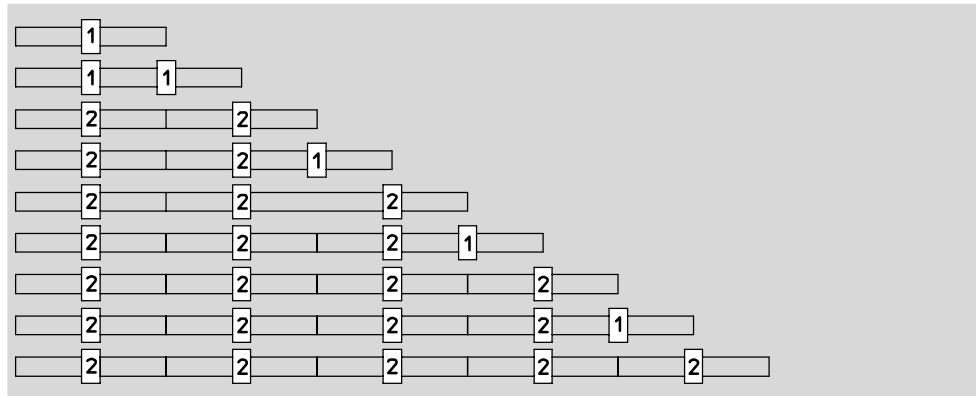
138 mm s WPM-2D

1 upevňovací úhelník WP, WPB nebo WPM-D

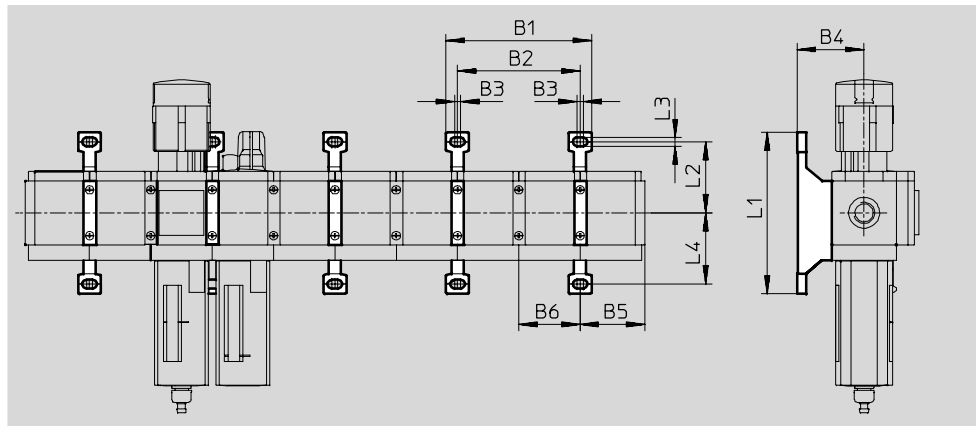
2 upevňovací úhelník WP, WPB nebo WPM-2D

počet jednotek

1 2 3 4 5 6 7 8 9 10



## montážní rozměry



typ	B1	B2	B3	B4	B5	B6	L1	L2	L3	L4
MS4-WP	95,2	80	4	44	41,9	40	106	46,5	5,6	46,7
MS4-WPB				66						40
MS4-WPM-...D				44						92,8
MS6-WP	141	124	4,5	54	64,5	62	158	71	6,6	71
MS6-WPB				90,5						69
MS6-WPM-...D				54						98,6

# Jednotky pro úpravu stlačeného vzduchu řady MS

příslušenství

FESTO

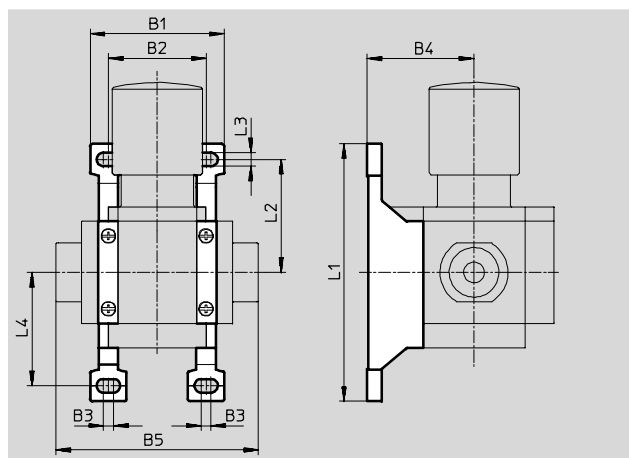
## Upevňovací úhelníky MS4/6-WP

(objednávací kód: WP)

- pro spojení modulů při montáži na stěnu
- v kombinaci s přípojovací deskou MS4/6-AG... slouží k montáži jediné jednotky na stěnu
- v kombinaci s upevňovací deskou MS6-AEND slouží k montáži jediné jednotky se závitem na stěnu
- pro redukční ventil LRB s úhlovým výstupem blokem B... vzadu

materiál:

hliníkový tlakový odlitek



Rozměry a údaje pro objednávky												
velikost	B1	B2	B3	B4	B5	L1	L2	L3	L4	hmotnost [g]	č. dílu	typ
MS4	55,2	40,2	4	44	83,4	106	46,5	5,6	46,7	39	532 184	MS4-WP
MS6	79	62	4,5	54	115	158	71	6,6	71	76	532 195	MS6-WP

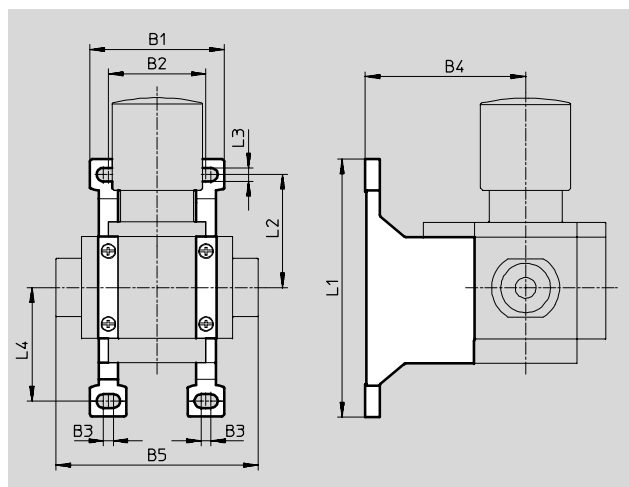
## Upevňovací úhelníky MS4/6-WPB

(objednávací kód: WPB)

- pro spojení modulů při montáži na stěnu
- v kombinaci s přípojovací deskou MS4/6-AG... slouží k montáži jediné jednotky na stěnu
- v kombinaci s upevňovací deskou MS6-AEND slouží k montáži jediné jednotky se závitem na stěnu
- s velkou vzdáleností od stěny pro redukční ventil

materiál:

hliníkový tlakový odlitek



Rozměry a údaje pro objednávky												
velikost	B1	B2	B3	B4	B5	L1	L2	L3	L4	hmotnost [g]	č. dílu	typ
MS4	55,2	40,2	4	66	83,4	106	46,5	5,6	46,7	55	526 063	MS4-WPB
MS6	79	62	4,5	90,5	115	158	71	6,6	71	115	526 074	MS6-WPB

# Jednotky pro úpravu stlačeného vzduchu řady MS

příslušenství

FESTO

## Upevňovací úhelníky MS4/6-WPM

(objednací kód: WPM)

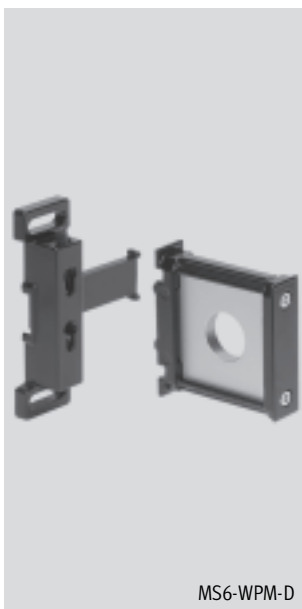
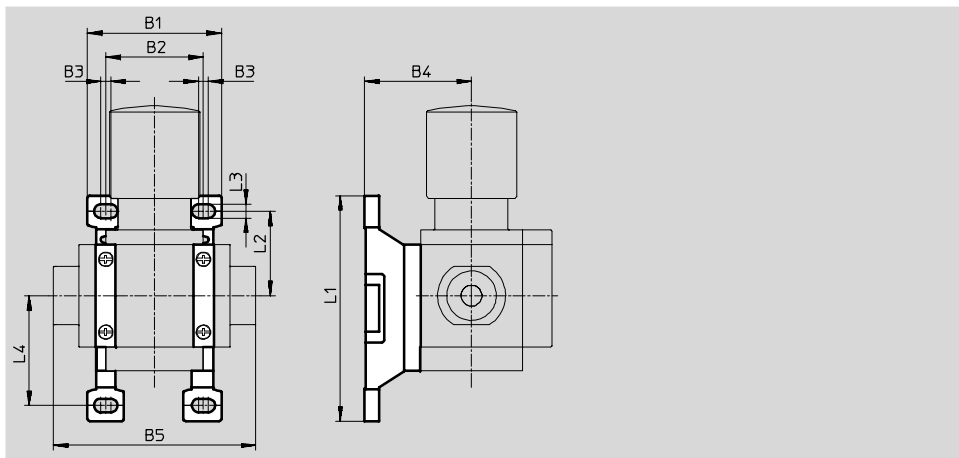
- pro spojení modulů při montáži na stěnu
- v kombinaci s přípojovací deskou MS4/6-AG... slouží k montáži jediné jednotky na stěnu
- rychlé zavěšení a sejmutí
- pro montáž redukčních ventilů hlavicí dolů

Dodržení montážních roztečí zaručují  
distanční díly D příp. 2D obsažené  
v dodávce.

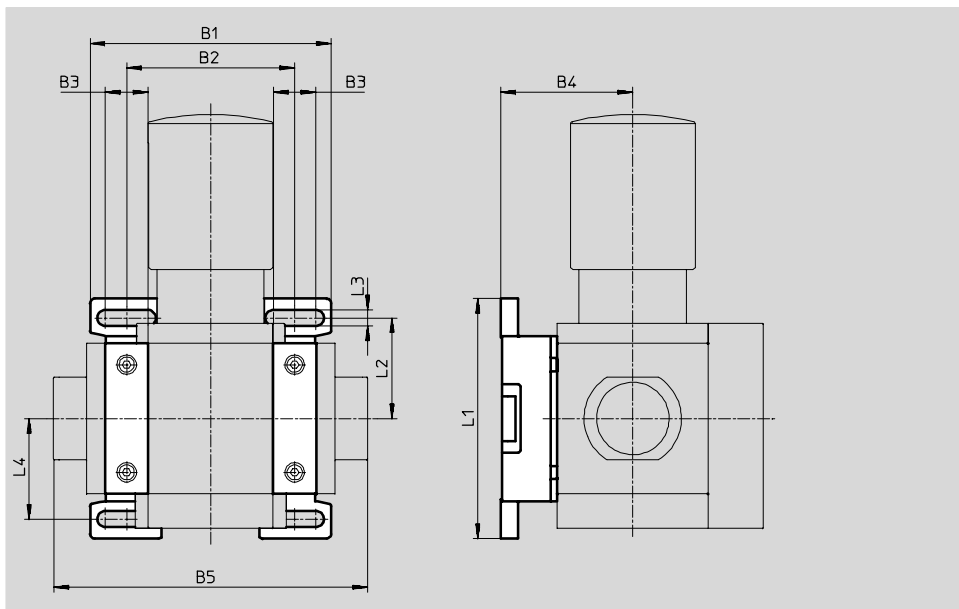
materiál:  
hliníkový tlakový odlitek



MS4-WPM-D



MS6-WPM-D



### Rozměry a údaje pro objednávky

velikost	B1	B2	B3	B4	B5	L1	L2	L3	L4	montážní vzdálenost	hmotnost [g]	č. dílu	typ
MS4	55,2	40	4	44	83,4	92,8	34,8	5,6	45,2	40	45	526 060	MS4-WPM-D
	95,2	80			123,4					80	55	526 061	MS4-WPM-2D
MS6	99	69	17,5	54	129	98,6	41,3	6,6	41,3	62	144	526 073	MS6-WPM-D
	168	138			198					124	154	532 186	MS6-WPM-2D

# Jednotky pro úpravu stlačeného vzduchu řady MS

příslušenství

FESTO

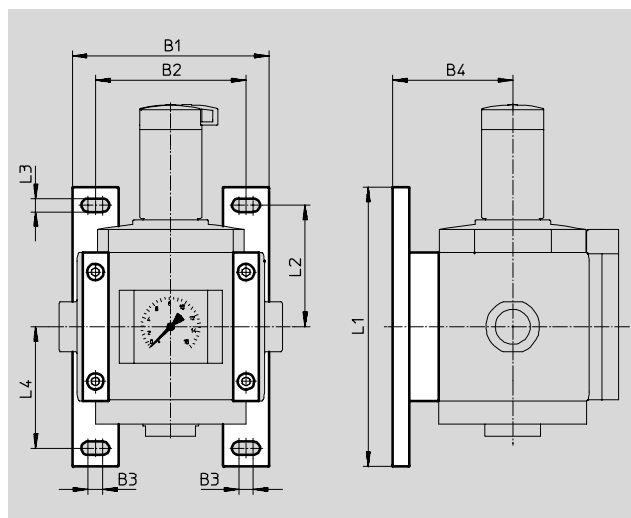
## Upevňovací úhelníky MS12-WP

(objednací kód: WP)

- pro spojení modulů při montáži na stěnu
- ve spojení s přípojovací deskou slouží k montáži jediné jednotky na stěnu

materiál:

hliníkový tlakový odlitek  
prosté mědi a PTFE



Rozměry a údaje pro objednávky											
velikost	B1	B2	B3	B4	L1	L2	L3	L4	hmotnost [g]	č. dílu	typ
MS12	162	124	12	99	230	100	11	100	700	537 133	MS12-WP

## Spojky modulů MS...-MV

- pro spojení modulů

materiál:

MS4/6: ušlechtilá ocel/polyacetal

MS12: hliníkový tlakový odlitek,  
prosté mědi a PTFE



MS4/6



MS12

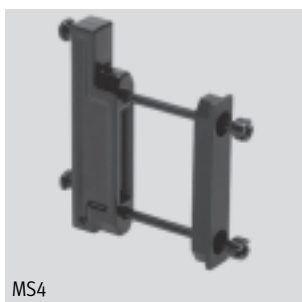
Údaje pro objednávky			
velikost	hmotnost [g]	č. dílu	typ
MS4	36	532 798	MS4-MV
MS6	54	532 799	MS6-MV
MS12	500	537 134	MS12-MV

## Spojky modulů MS4/6-MVM

- pro montáž redukčních ventilů hlavíci dolů

materiál:

hliníkový tlakový odlitek



MS4



MS6



Údaje pro objednávky		
velikost	č. dílu	typ
MS4	532 800	MS4-MVM
MS6	532 801	MS6-MVM


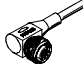



# Jednotky pro úpravu stlačeného vzduchu řady MS

příslušenství

FESTO

Údaje pro objednávky – zásuvky s kabelem SIM-M8			technické údaje → <a href="http://www.festo.cz">www.festo.cz</a>	
	elektrické připojení	délka kabelu [m]	č. dílu	typ
	M8x1, 3 piny	2,5	159 420	SIM-M8-3GD-2,5-PU
		5	159 421	SIM-M8-3GD-5-PU
		10	192 964	SIM-M8-3GD-10-PU
	M8x1, 4 piny	2,5	158 960	SIM-M8-4GD-2,5-PU
		5	158 961	SIM-M8-4GD-5-PU
	M8x1, 3 piny	2,5	159 422	SIM-M8-3WD-2,5-PU
		5	159 423	SIM-M8-3WD-5-PU
		10	192 965	SIM-M8-3WD-10-PU
	M8x1, 4 piny	2,5	158 962	SIM-M8-4WD-2,5-PU
		5	158 963	SIM-M8-4WD-5-PU


Údaje pro objednávky – zásuvky s kabelem SIM-M12			technické údaje → <a href="http://www.festo.cz">www.festo.cz</a>	
	elektrické připojení	délka kabelu [m]	č. dílu	typ
	M12x1, 3 piny	2,5	159 428	SIM-M12-3GD-2,5-PU
		5	159 429	SIM-M12-3GD-5-PU
	M12x1, 4 piny	5	164 259	SIM-M12-4GD-5-PU
	M12x1, 5 pinů	2,5	175 715	SIM-M12-5GD-2,5-PU
	M12x1, 3 piny	2,5	159 430	SIM-M12-3WD-2,5-PU
		5	159 431	SIM-M12-3WD-5-PU
	M12x1, 4 piny	5	164 258	SIM-M12-4WD-5-PU


Údaje pro objednávky – manometry MA						
	jmenovitá velikost	připojení pneumatiky	rozsah zobrazení		č. dílu	typ
			[bar]	[psi]		
	manometr MA, DIN EN 837-1					technické údaje → <a href="http://www.festo.cz">www.festo.cz</a>
	40	G $\frac{1}{4}$	0 ... 16	0 ... 232	183 901	MA-40-16-G $\frac{1}{4}$ -EN
	manometr MA, DIN EN 837-1, s červeným a zeleným polem					technické údaje → <a href="http://www.festo.cz">www.festo.cz</a>
	40	R $\frac{1}{8}$	0 ... 16	–	525 726	MA-40-16-R $\frac{1}{8}$ -E-RG
	50	R $\frac{1}{4}$	0 ... 16	–	525 729	MA-50-16-R $\frac{1}{4}$ -E-RG
přesný manometr MAP, DIN EN 837-1					technické údaje → <a href="http://www.festo.cz">www.festo.cz</a>	
	40	R $\frac{1}{8}$	0 ... 1	0 ... 15	161 126	MAP-40-1- $\frac{1}{8}$ -EN
			0 ... 4	0 ... 58	162 842	MAP-40-4- $\frac{1}{8}$ -EN
			0 ... 6	0 ... 87	161 127	MAP-40-6- $\frac{1}{8}$ -EN
			0 ... 16	0 ... 232	161 128	MAP-40-16- $\frac{1}{8}$ -EN

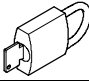
# Jednotky pro úpravu stlačeného vzduchu řady MS

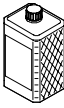
příslušenství

FESTO

Údaje pro objednávky – tlumiče hluku U			technické údaje → <a href="http://www.festo.cz">www.festo.cz</a>	
	popis	připojení pneumatiky	č. dílu	typ
	pro MS4-EM1/EE	G $\frac{1}{4}$	6 842	U- $\frac{1}{4}$ -B
	pro MS6-EM1/EE	G $\frac{1}{2}$	6 844	U- $\frac{1}{2}$ -B
	pro MS12-EM/EE	G1	151 990	U-1-B

Údaje pro objednávky – závitové spojky ESK					
	popis	připojení pneumatiky		č. dílu	typ
	nastavitelné pro vyrovnání úhlu ■ pro dodatečnou montáž tlakového spínače PEV nebo tlakového čidla SDE1 na rozbočovací modul MS-FRM	R $\frac{1}{8}$	R $\frac{1}{4}$	534 151	ESK- $\frac{1}{8}$ - $\frac{1}{4}$
		R $\frac{1}{4}$	R $\frac{1}{4}$	151 521	ESK- $\frac{1}{4}$ - $\frac{1}{4}$
			R $\frac{1}{2}$	534 153	ESK- $\frac{1}{4}$ - $\frac{1}{2}$

Údaje pro objednávky – visací zámek LRVS-D				
	popis	hmotnost [g]	č. dílu	typ
	pro redukční ventily s filtrem a redukční ventily	120	193 786	LRVS-D

Údaje pro objednávky – speciální olej OFSW				
	popis	rozsah dodávky	č. dílu	typ
	pro mazání	1 litr	152 811	OFSW-32