

## Brzdy/vložky brzd

**FESTO**



## Technické údaje

## Přehled

- Brzdy/vložky brzd udrží pevně prostřednictvím síly pružiny tyčový materiál v libovolné poloze.
- Dlouhodobé upevnění i při střídavé zátěži, výkyvech provozního tlaku a únicích vzduchu.
- Upínací síla se uvolňuje přivedením tlaku do brzdy/vložky brzdy.
- Montážní poloha brzd/vložek brzd je libovolná.
- Brzdy/vložky brzdy nejsou určeny k polohování.
- Vložky brzd KP a brzdy KPE, KEC, KEC-S jsou samostatné komponenty.
- Válc s integrovanou brzdou
  - ADNKP
  - DSNU-...-KP
  - DSBC-...-C
  - DNCKE/DNCKE-S
- Bez vůle v upnutém stavu, při proměnlivém zatížení na pístnici:
  - vložky brzd/brzdy KP/KPE: ne
  - brzdy KEC/KECS: ano

## Pomoc při výběru

vložky brzd KP

→ strana 6



- pro vlastní konstrukce brzd
- není certifikováno pro použití s požadavky na bezpečnost

brzdy KPE

→ strana 8



- kombinace připravená k montáži a složená z vložky brzdy KP a tělesa
- mnohostranné možnosti upevnění → 9
- není certifikováno pro použití s požadavky na bezpečnost

brzdy KEC

→ strana 10



- použití jako přídržná zařízení (statické uplatnění):
  - drží a brzdí při výpadku energie
  - jištění proti výpadku proudu a poklesu tlaku
  - stabilní mezipolohy pístnice lze využít pro potřeby různých technologií
- připevňovací obrazec dle normy ISO 15552 (DIN ISO 6431)
- není certifikováno pro použití s požadavky na bezpečnost

brzdy KEC-.-S, pro úlohy s požadavkem na bezpečnost

→ strana 12



- Pneumatické brzdění/přídržné zařízení pro použití v částech řídicích systémů s požadavkem na bezpečnost. Brzda nepředstavuje úplné řešení bezpečnosti. Lze použít jako součást takového řešení.
- Certifikováno institutem ochrany při práci v rámci německého zákonného pojištění před nehodami. Testovací a certifikační orgán DGUV Test (IFA). Pneumatické brzdění/přídržné zařízení s bezpečnostní funkcí.
- Použití jako přídržná zařízení (statické uplatnění):
  - drží a brzdí při výpadku energie
  - jištění proti výpadku proudu a poklesu tlaku
  - stabilní mezipolohy pístnice lze využít pro potřeby různých technologií
- Použití jako brzda (dynamické uplatnění):
  - zabrzdění nebo zamezení pohybu
  - přerušení pohybu při zásahu do nebezpečného prostoru
- Připevňovací obrazec dle normy ISO 15552 (DIN ISO 6431)
- Při použití jako brzdící zařízení musí být pravidelně kontrolována dráha dojezdu.
- Pro použití v bezpečnostních částech řídicích systémů kategorie 1 dle normy EN ISO 13849-11 (osvědčený konstrukční prvek), při použití ve vyšších kategoriích je nutné zavést další technologická opatření.
- Výrobky, které mají být použity v úlohách s požadavkem na bezpečnost, je nutné vybrat, navrhovat a objednat podle platných norem a předpisů.

## Technické údaje

### Požadavky na tyčový materiál

v kombinaci s vložkou brzdy KP nebo brzdou KPE

- materiál:
  - ocel, s tvrdým chromováním
  - ocel, tvrzená
  - ocel, válcovaná:
    - pevnost v tahu > 650 N/mm<sup>2</sup>,
    - tvrdost (HB30) > 175
- tolerance průměru: h8
- drsnost povrchu:
  - $R_{max.} = 4 \mu\text{m}$
- Uváděné brzdě síly se vztahují na statické zatížení. Při překročení této hodnoty může dojít k prokluzu.
- Vložky brzd KP a brzdy KPE nejsou určeny pro dynamický provoz.

v kombinaci s brzdou KEC

- Materiál:
  - ocel, s tvrdým chromováním:
    - tloušťka vrstvy min. 20  $\mu\text{m}$
  - ocel, tvrzená:
    - min. HRC 60
- tolerance průměru: h7 ... f7
- drsnost povrchu:
  - $R_{max.} = 4 \mu\text{m}$
- Uváděné brzdě síly se vztahují na statické zatížení, při překročení této hodnoty může dojít k prokluzu.
- Brzdy KEC nejsou určeny pro dynamický provoz.
- Pro brzdy KEC-S platí: provozní dynamické síly nesmí překročit statickou brzdnu sílu.

## Vysvětlení typového značení

001	řada	
<b>KP</b>	vložka brzdy	

002	průměr pístitnice [mm]	
<b>4</b>	4	
<b>6</b>	6	
<b>8</b>	8	
<b>10</b>	10	
<b>12</b>	12	
<b>16</b>	16	
<b>20</b>	20	
<b>25</b>	25	
<b>32</b>	32	

003	statická zádržná síla	
<b>80</b>	80	
<b>180</b>	180	
<b>350</b>	350	
<b>600</b>	600	
<b>1000</b>	1000	
<b>1400</b>	1400	
<b>2000</b>	2000	
<b>5000</b>	5000	
<b>7500</b>	7500	

## Vysvětlení typového značení

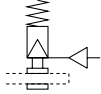
001	řada	
<b>KPE</b>	brzda	
<b>KEC</b>	brzda	

002	průměr pístitnice [mm]	
<b>4</b>	4	
<b>6</b>	6	
<b>8</b>	8	
<b>10</b>	10	
<b>12</b>	12	
<b>16</b>	16	
<b>20</b>	20	
<b>25</b>	25	
<b>32</b>	32	

003	certifikace	
	bez	
<b>S</b>	bezpečnostní díl dle směrnice pro strojní zařízení 2006/42/EG	

## Technické údaje

funkce



- - průměr  
tyčového materiálu  
k zabrzdění:  
4 ... 32 mm
- - síla  
80 ... 7500 N



### upozornění

Při použití v úlohách, kde je rozhodující bezpečnost, je nutné provést dodatečná opatření, například v Evropě musejí být dodrženy normy uvedené ve směrnici EU pro stroje. Bez doplňkových opatření v souladu s minimálními požadavky předepsanými zákonem není výrobek vhodný jako díl zaručující bezpečnost.

Obecné technické údaje		4	6	8	10	12	16	20	25	32	
pro tyčový materiál s $\varnothing$		4	6	8	10	12	16	20	25	32	
připojení pneumatiky		M5					G1/8				
konstrukce		výkyvné třecí objímky									
upevnění		do tělesa									
způsob brzdění a směr působení		oběma směry brzdění pružinou, odbrzdění stlačeným vzduchem									
statická zádržná síla [N]		80	180	350	350	600	1000	1400	2000	5000	7500
axiální vůle při zatížení [mm]		0,2	0,3		0,5			0,8			1,8
min. uvolňovací tlak [bar]		3									
montážní poloha		libovolná									
hmotnost výrobku [g]		10	15	50	50	50	90	170	170	700	1600

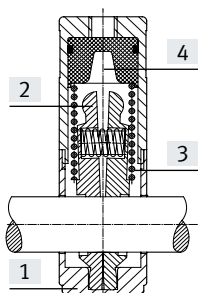
Provozní a okolní podmínky	
provozní médium	stlačený vzduch dle normy ISO 8573-1:2010 [7:4:4]
upozornění k provoznímu/ řídícímu médiu	mazaný provoz je možný (od mazání pak již nelze upustit!)
provozní tlak [bar]	$\leq 10$
teplota okolí [°C]	-10 ... +80
odolnost korozi KBK <sup>1)</sup>	2

1) třída odolnosti korozi KBK 2 dle normy Festo FN 940070

Konstrukční díly s mírnějším nárokem na odolnost korozi. Vnější viditelné části s požadavky především na vzhled povrchu, který je vystaven přímému kontaktu s okolní pro průmysl běžnou atmosférou, respektive látkami, jako jsou chladiva a maziva.

## Materiály

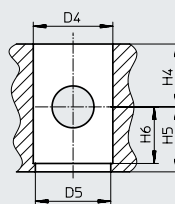
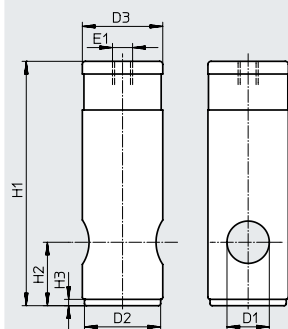
funkční řez



vločka brzdy		
[1]	těleso	eloxovaný hliník
[2]	brzdící čelisti	mosaz
[3]	pružina	pružinová ocel
[4]	píst	POM
-	těsnění	NBR, TPE-U(PU)

## Technické údaje

## Rozměry a údaje pro objednávku

modely CAD ke stažení → [www.festo.com](http://www.festo.com)
 **upozornění**

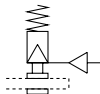
Při montáži vložky brzd do tělesa je nutné zajistit, aby na obou stranách tohoto tělesa byla namontována kluzná ložiska.

pro $\varnothing$ [mm]	D1 $\varnothing$	D2 $\varnothing$ h12	D3 $\varnothing$ f9	D4 $\varnothing$ D9	D5 $\varnothing$	E1	H1	H2
4	4	10	12	12	11	M5	28	7
6	6	14	16	16	15	M5	35	10
8	8	18	20	20	19	M5	62	17,5
10	10	18	20	20	19	M5	62	17,5
12	12	18	20	20	19	M5	62	17,5
16	16	22	24	24	23	G1/8	83	22
20	20	28	30	30	29	G1/8	100	25
	20	36	38	38	37	G1/8	115,5	30
25	25	46	48	48	47	G1/8	155	36
32	32	63	65	65	64	G1/8	195	55

pro $\varnothing$ [mm]	H3	H4 min.	H5 min.	H6	hmotnost [g]	č. dílu	typ
4	2	9	7,5	6	10	178452	KP-4-80
6	3	10	11	8	15	178453	KP-6-180
8	3	18	18,5	15,5	50	178454	KP-8-350
10	3	18	18,5	15,5	50	178455	KP-10-350
12	3	18	18,5	15,5	50	178456	KP-12-600
16	3	22	23	20	90	178457	KP-16-1000
20	3	25	26	23	170	178458	KP-20-1400
	3	30	31	28	170	178459	KP-20-2000
25	3	36	37	34	700	178460	KP-25-5000
32	3	55	56	53	1600	178461	KP-32-7500

## Technické údaje

funkce



- - průměr  
tyčového materiálu  
k zabrzdění:  
4 ... 32 mm

- - síla  
80 ... 7500 N

- - [www.festo.com](http://www.festo.com)



- - **upozornění**

Při použití v úlohách, kde je rozhodující bezpečnost, je nutné provést dodatečná opatření, například v Evropě musejí být dodrženy normy uvedené ve směrnici EU pro stroje. Bez doplňkových opatření v souladu s minimálními požadavky předepsanými zákonem není výrobek vhodný jako díl zaručující bezpečnost.

Obecné technické údaje		4	6	8	10	12	16	20	25	32
pro tyčový materiál s $\varnothing$										
připojení pneumatiky		M5					G1/8			
konstrukce		výkyvné třecí objímky								
upevnění		upevňovacími závitými průchozími dírami								
způsob brzdění a směr působení		oběma směry brzdění pružinou, odbrzdění stlačeným vzduchem								
statická zádržná síla [N]		80	180	350	350	600	1000	2000	5000	7500
axiální vůle při zatížení [mm]		0,2	0,3		0,5			0,8		1,8
min. uvolňovací tlak [bar]		3								
montážní poloha		libovolná								
hmotnost výrobku [g]		100	150	240	260	270	410	930	2000	4600

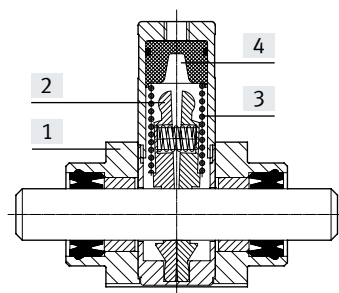
Provozní a okolní podmínky	
provozní médium	stlačený vzduch dle normy ISO 8573-1:2010 [7:4:4]
upozornění k provoznímu/ řídícímu médiu	mazaný provoz je možný (od mazání pak již nelze upustit!)
provozní tlak [bar]	$\leq 10$
teplota okolí [°C]	-10 ... +80
odolnost korozi KBK <sup>1)</sup>	2

1) třída odolnosti korozi KBK 2 dle normy Festo FN 940070

Konstrukční díly s mírnějším nárokem na odolnost korozi. Vnější viditelné části s požadavky především na vzhled povrchu, který je vystaven přímému kontaktu s okolní pro průmysl běžnou atmosférou, respektive látkami, jako jsou chladiva a maziva.

## Materiály

funkční řez



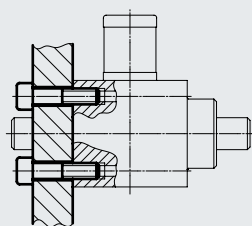
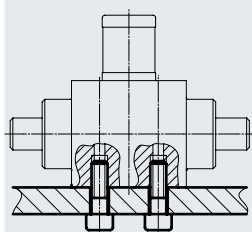
Brzda		
[1]	držáky	eloxovaný hliník
[2]	brzdící čelisti	mosaz
[3]	pružina	pružinová ocel
[4]	píst	POM
-	těsnění	NBR, TPE-U(PU)



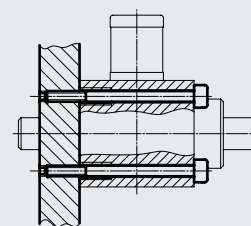
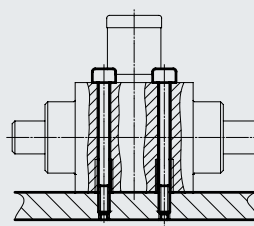
## Technické údaje

## Možnosti upevnění

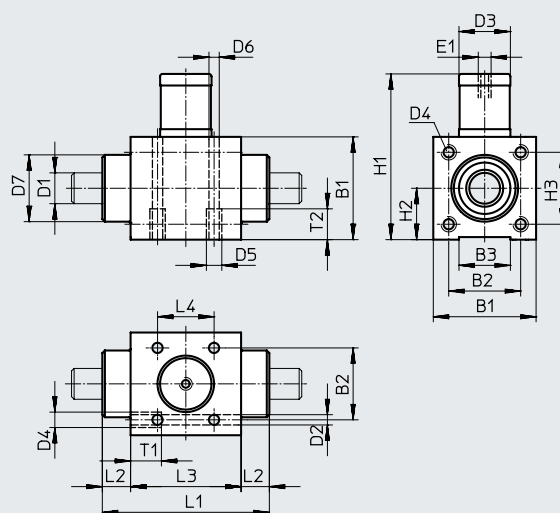
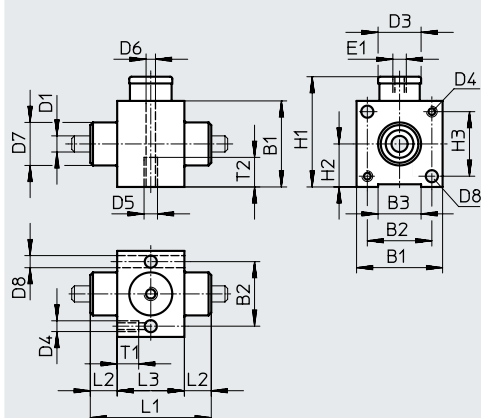
upevňovacími závitmi



průchozími dírami



## Rozměry a údaje pro objednávky

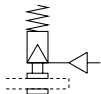
pro tyčový materiál s  $\varnothing$  4 ... 6 mmmodely CAD ke stažení → [www.festo.com](http://www.festo.com)pro tyčový materiál s  $\varnothing$  8 ... 32 mm




pro $\varnothing$ [mm]	B1	B2	B3	D1 $\varnothing$	D2 $\varnothing$	D3 $\varnothing$	D4	D5	D6 $\varnothing$	D7 $\varnothing$ d11	D8 $\varnothing$	E1	H1	H2
4	27	19,5	12	4	–	12	–	M5	4,2	12	4,5	M5	34,5	13,5
6	32	24	16	6	–	16	–	M5	4,2	16	4,5	M5	41	16
8	36	27	20	8	4,2	20	M5	M5	4,2	22	–	M5	62,5	18
10	36	27	20	10	4,2	20	M5	M5	4,2	22	–	M5	62,5	18
12	40	28	20	12	5,2	20	M6	M6	5,2	28	–	M5	64,5	20
16	45	32,5	25	16	5,2	24	M6	M6	5,2	32	–	G1/8	83,5	22,5
20	65	50	38	20	6,5	38	M8	M8	6,5	45	–	G1/8	118	32,5
25	88	65	50	25	8,5	48	M10	M10	8,5	55	–	G1/8	163	44
32	118	90	70	32	10,3	65	M12	M12	10,3	60	–	G1/8	199	59

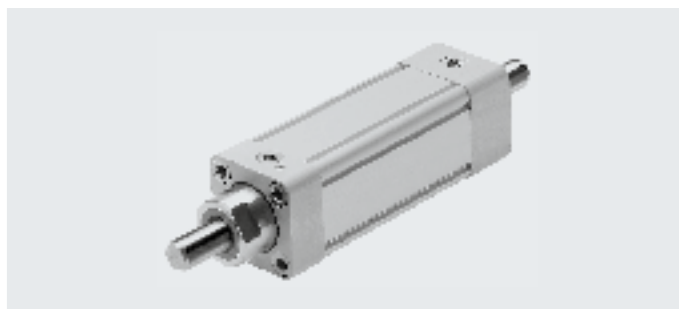
pro $\varnothing$ [mm]	H3	L1	L2	L3	L4	T1	T2	hmotnost [g]	č. dílu	typ
4	19,5	33	7,5	18	–	9	11	100	178462	KPE-4
6	24	45	10	25	–	9	11	150	178463	KPE-6
8	27	58	10	38	20	10	11	240	178464	KPE-8
10	27	62	12	38	20	10	11	260	178465	KPE-10
12	28	65	11	43	22	12	12	270	178466	KPE-12
16	32,5	69	12,5	44	22	12	12	410	178467	KPE-16
20	50	83	12,5	58	30	16	16	930	178468	KPE-20
25	65	100	15	70	34	20	20	2000	178469	KPE-25
32	90	154	25	104	60	24	24	4600	178470	KPE-32

## Technické údaje

funkce




-  průměr  
tyčového materiálu  
k zabrzdění:  
16 ... 25 mm
-  síla  
1300 ... 8000 N
-  servis oprav


 **upozornění**

Při použití v úlohách, kde je rozhodující bezpečnost, je nutné provést dodatečná opatření, například v Evropě musejí být dodrženy normy uvedené ve směrnici EU pro stroje. Bez doplňkových opatření v souladu s minimálními požadavky předepsanými zákonem není výrobek vhodný jako díl zaručující bezpečnost.

Obecné technické údaje			
pro tyčový materiál s $\varnothing$	16	20	25
připojení pneumatiky	G1/8	G1/4	G3/8
upevnění	vnitřním závitem s příslušenstvím → strana 14		
způsob brzdění a směr působení	oběma směry brzdění pružinou, odbrzdění stlačeným vzduchem		
statická zádržná síla	1300	3200	8000
min. uvolňovací tlak [bar]	3,8		
montážní poloha	libovolná		
hmotnost výrobku [g]	1860	4515	16760

Provozní a okolní podmínky	
provozní médium	stlačený vzduch dle normy ISO 8573-1:2010 [7:4:4]
upozornění k provoznímu/ řídícímu médiu	mazaný provoz je možný (od mazání pak již nelze upustit!)
provozní tlak [bar]	3,8 ... 10
teplota okolí [°C]	-20 ... +80
ATEX	vybrané typy → <a href="http://www.festo.com">www.festo.com</a>
požadavky na tyčový materiál	
tolerance	h7 ... f7
kvalita	tvrzený (min. HRC 60) nebo tvrdě pochromovaný (tloušťka vrstvy min. 20 $\mu$ m) drsnost povrchu Rmax. = 4 $\mu$ m
zaváděcí zkosení	3 mm široké zkosení pod úhlem 15° na konci tyčového materiálu

 **Upozornění**

Uváděná brzdná síla se vztahuje na statické zatížení. Při překročení této hodnoty může dojít k prokluzu. Provozní dynamické síly nesmějí překročit statickou brzdnu sílu, nemá-li docházet k prokluzu. V zabrzděném provozním stavu je brzda při proměnlivé zátěži na pístnici bez vůle. Příčné zatížení a ohybový moment na tyčovém materiálu mohou ovlivnit funkci. (Zajistěte, aby tyčový materiál byl zatížen pouze ve směru pohybu).

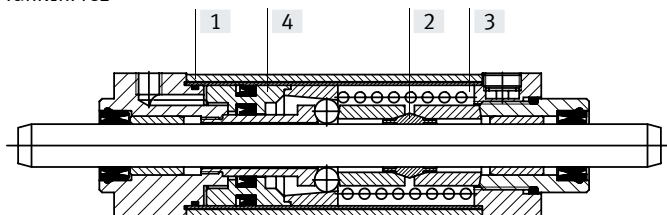
## napájení:

Brzdu lze odbrzdít pouze tehdy, když je na tyčovém materiálu rovnováha sil, jinak je zde nebezpečí poruchy díky nerovnoměrnému pohybu. Oboustranné uzavření přívodů stlačeného vzduchu (např. ventilem 5/3) není zárukou bezpečnosti.

## Technické údaje

## Materiály

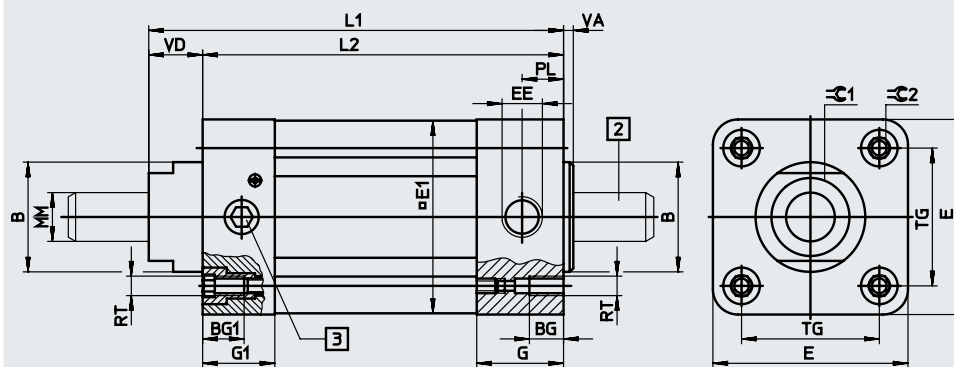
funkční řez



## Brzda

[1] těleso	tvárný legovaný hliník
[2] brzdící čelisti	nástrojová ocel
[3] pružina	silně legovaná ocel
[4] píst	tvárný legovaný hliník
- těsnění	NBR, TPE-U (PU)

## Rozměry a údaje pro objednávky

modely CAD ke stažení → [www.festo.com](http://www.festo.com)-  upozornění

Brzda smí být odvětrána pouze tehdy, když se v ní nachází tyčový materiál.

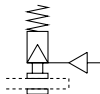
- [2] tyčový materiál k upnutí
- [3] šroub pro zajištění

pro $\varnothing$ [mm]	B $\varnothing$ f8	BG	BG1	E	E1	EE	G	G1	L1	L2	MM $\varnothing$ f7-h7
16	35	15	15	54	53	G1/8	27	22	178	160	16
20	45	14	17	80	79	G1/4	30	29,5	208,5	187	20
25	55	17	17	126	126	G3/8	32,5	32,5	287	258	25

pro $\varnothing$ [mm]	PL	RT	TG	VA	VD	$\approx$ C1	$\approx$ C2	hmotnost [g]	č. dílu	typ
16	13	M6	38	5,5	18	30	6	1860	527492	KEC-16
20	15,5	M8	56,5	6	21,5	36	8	4515	527493	KEC-20
25	17	M10	89	7	29	41	10	15600	527494	KEC-25

## Technické údaje

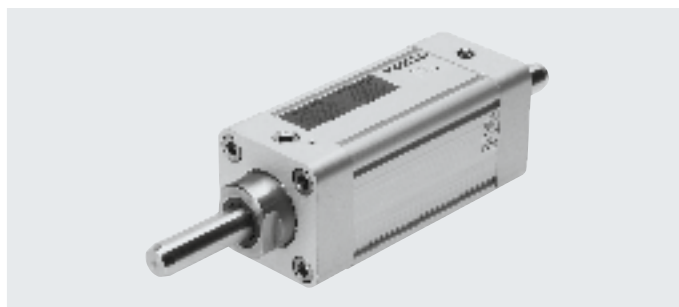
funkce



- - průměr  
tyčového materiálu  
k zabrzdění:  
16 ... 25 mm

- - síla  
1300 ... 8000 N

- - servis oprav



Obecné technické údaje			
pro tyčový materiál s $\varnothing$	16	20	25
připojení pneumatiky	G1/8	G1/4	G3/8
upevnění	vnitřním závitem s příslušenstvím → strana 14		
způsob zabrzdění a směr působení	oběma směry brzdění pružinou, odbrzdění stlačeným vzduchem		
statická zádržná síla	1300	3200	8000
min. uvolňovací tlak [bar]	3,8		
montážní poloha	libovolná		
funkce	jednakanálová dle EN ISO 13849-1, kategorie 1		
bezpečnostní funkce	přidržení a zastavení pohybu		
certifikát	certifikováno institutem ochrany při práci v rámci německého zákonného pojištění před nehodami, testovací a certifikační orgán DGUV Test (IFA)		
hmotnost výrobku [g]	1860	4515	15600

Provozní a okolní podmínky	
provozní médium	stlačený vzduch dle normy ISO 8573-1:2010 [7:4:4]
upozornění k provoznímu/ řídícímu médiu	mazaný provoz je možný (od mazání pak již nelze upustit!)
provozní tlak [bar]	3,8 ... 8
max. přípustný zkušební tlak [bar]	10
teplota okolí [°C]	-10 ... +60
požadavky na tyčový materiál	
tolerance	h7 ... f7
kvalita	tvrdý (min. HRC 60) nebo tvrdě pochromovaný (tloušťka vrstvy min. 20 $\mu$ m) drsnost povrchu Rmax. = 4 $\mu$ m
zaváděcí zkosení	3 mm široké zkosení pod úhlem 15° na konci tyčového materiálu

- - **Upozornění**  
Uváděná brzdná síla se vztahuje na statické zatížení. Při překročení této hodnoty může dojít k prokluzu. Provozní dynamické síly nesmějí překročit statickou brzdnu sílu, nemá-li docházet k prokluzu. V zabrzděném provozním stavu je brzda při proměnlivé zátěži na pístnici bez vůle. Příčné zatížení a ohybový moment na tyčovém materiálu mohou ovlivnit funkci. (Zajistěte, aby tyčový materiál byl zatížen pouze ve směru pohybu).

napájení:

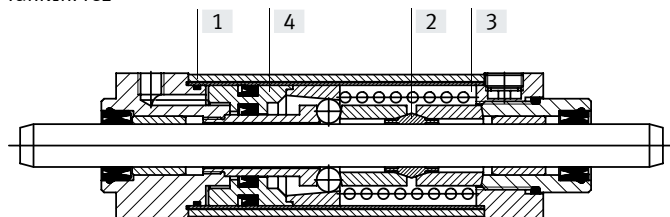
Brzdu lze odbrzdít pouze tehdy, když je na tyčovém materiálu rovnováha sil, jinak je zde nebezpečí poruchy díky nerovnoměrnému pohybu. Oboustranné uzavření přívodů stlačeného vzduchu (např. ventilem 5/3) není zárukou bezpečnosti.

Bezpečnostně-technické údaje	
bezpečnostní funkce	přidržení přímočarého pohybu
úroveň vlastností (PL)	kat. 1, Pl e
úřad, který vydal certifikát	IFA 1504155
značka CE (viz prohlášení o shodě)	dle směrnice EU pro stroje RL

## Technické údaje

## Materiály

funkční řez



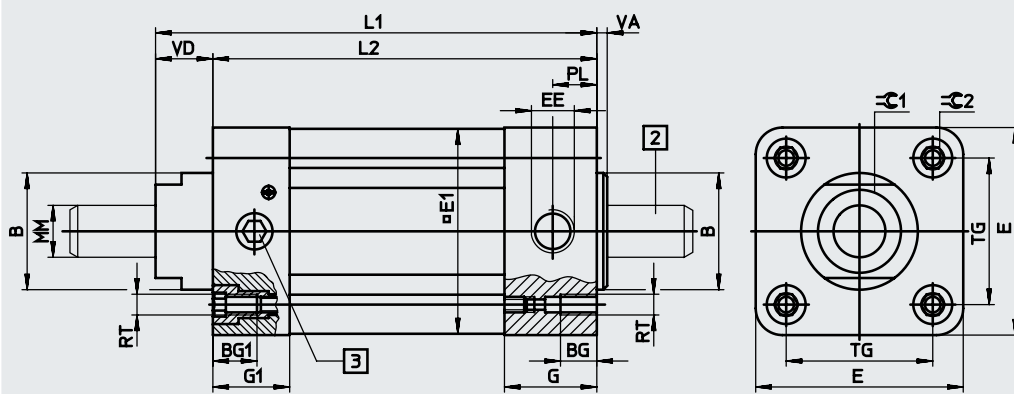
## Brzda

[1] těleso	tvárný legovaný hliník
[2] brzdící čelisti	nástrojová ocel
[3] pružina	silně legovaná ocel
[4] píst	tvárný legovaný hliník
- těsnění	NBR, TPE-U (PU)

## Rozměry a údaje pro objednávky

modely CAD ke stažení → [www.festo.com](http://www.festo.com)

KEC-S – pro systémy s požadavky na bezpečnost

-  upozornění

Brzda smí být odvětrána pouze tehdy, když se v ní nachází tyčový materiál.

- [2] tyčový materiál k upnutí
- [3] šroub pro zajištění

pro $\varnothing$ [mm]	B $\varnothing$ f8	BG	BG1	E	E1	EE	G	G1	L1	L2	MM $\varnothing$ f7-h7
16	35	15	15	54	53	G1/8	27	22	178	160	16
20	45	14	17	80	79	G1/4	30	29,5	208,5	187	20
25	55	17	17	126	126	G3/8	32,5	32,5	287	258	25

pro $\varnothing$ [mm]	PL	RT	TG	VA	VD	$\varnothing$ 1	$\varnothing$ 2	hmotnost [g]	č. dílu	typ
16	13	M6	38	5,5	18	30	6	1860	538242	KEC-16-S
20	15,5	M8	56,5	6	21,5	36	8	4515	538243	KEC-20-S
25	17	M10	89	7	29	41	10	15600	538244	KEC-25-S

-  Upozornění

Dráhou dojezdu se rozumí dráha, kterou pístnice ujede od okamžiku odvětrání brzdy do okamžiku klidového stavu. Při zřizování stroje ji musí zákazník určit. Při použití jako brzděné zařízení je nutné počítat podle nároků a četnosti brzdění (opotřebení) s prodloužením dráhy dojezdu. Brzdu KEC-S lze používat v bezpečnostních částech řídicích systémů kategorie 1 (osvědčený konstrukční prvek) ve smyslu normy EN ISO 13849-1. Při použití ve vyšších kategoriích jako kategorie 1, dle normy EN ISO 13849-1, je nutné dosahovat dráhu dojezdu také v případě chyby.

Tato dráha dojezdu závisí na okolních podmínkách a silách, jako jsou například:

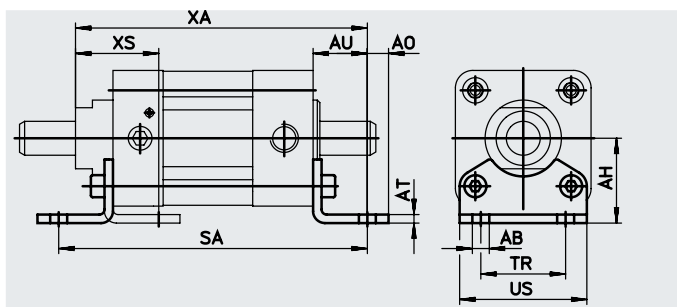
- provozní tlak
- jmenovitá světlost ovládacího ventilu
- délka kabelu
- průměr spojovacího vedení k brzdě
- hmotnost a rychlost

Dráhu dojezdu lze zkrátit umístěním rychloodvětrávacího ventilu na přívod stlačeného vzduchu do brzdy.

## Příslušenství

## Patková upevnění HNC

materiál:  
pozinkovaná ocel  
prostě mědi a PTFE



## Rozměry a údaje pro objednávky

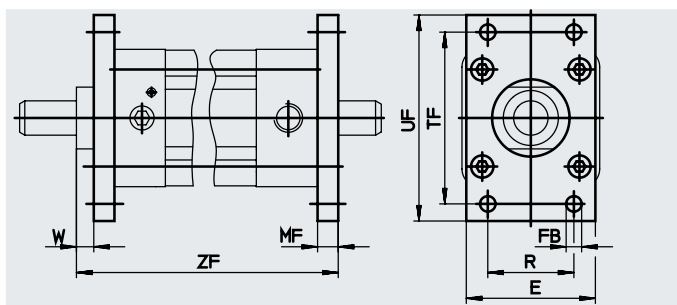
pro $\varnothing$	AB $\varnothing$	AH	AO	AT	AU	SA	TR	US	XA	XS	KBK <sup>1)</sup>	hmotnost [g]	č. dílu	typ
16	10	36	9	5	28	216	36	54	206	42	2	193	174370	HNC-40
20	10	50	12,5	6	32	251	50	75	240,5	48,5	2	436	174372	HNC-63
25	14,5	71	17,5	6	41	340	75	110	328	64	2	1009	174374	HNC-100

1) třída odolnosti korozi KBK 2 dle normy Festo FN 940070

Konstrukční díly s mírnějším nároky na odolnost korozi. Vnější viditelné části s požadavky především na vzhled povrchu, který je vystaven přímému kontaktu s okolní pro průmysl běžnou atmosférou, respektive látkami, jako jsou chladiva a maziva.

## Přřubová upevnění FNC

materiál:  
pozinkovaná ocel  
prostě mědi a PTFE



## Rozměry a údaje pro objednávky

pro $\varnothing$	E	FB $\varnothing$ H13	MF	R	TF	UF	W	ZF	KBK <sup>1)</sup>	hmotnost [g]	č. dílu	typ
16	54	9	10	36	72	90	8	188	1	291	174377	FNC-40
20	75	9	12	50	100	120	9,5	220,5	1	679	174379	FNC-63
25	110	14	16	75	150	175	13	303	1	2041	174381	FNC-100

1) třída odolnosti korozi KBK 1 dle normy Festo FN 940070

Malé nároky na odolnost korozi. Použití v suchém vnitřním prostoru případně při přepravě a skladování. Platí také pro díly za kryty, v neviděném vnitřním prostoru, nebo je nutné díly v případě použití zakrýt (např. hnací čepy).