



- modulární
- snadné a časově úsporné projektování
- rychlá montáž systémů

Stavebnice více os

hlavní údaje

FESTO

Koncept







Stavebnice více os pro manipulační a montážní techniku obsahuje základní, spojovací a instalační prvky pro úlohy s více osami pohybu. Tyto úlohy se řeší pomocí standardizovaných kombinací pohonů, které vznikly na základě desítek let zkušeností s pro-

jektováním manipulačních systémů. Koncept stavebnice více os spočívá v modulární konstrukci modulů ve směru X, Y a Z. Tyto moduly mají stejná rozhraní a lze je tedy vzájemně kombinovat.

Smysluplné kombinace se nabízejí jako standardy s údaji o zdvíhu, užitečné zátěži a mezipolohách. Tato modularita přináší výhody:

- snadné a časově úsporné projektování
- rychlou montáž systémů
- možnost použít modely CAD pro standardní konstrukce

Matice pro výběr

| Pick & Place | Ploché portály | Prostorové portály |
|--|---|---|
| pneumatické | | pneumatické/elektrické |
|  |  |  |
| → 5 / 3.3-132 | → 5 / 3.3-144 | → 5 / 3.3-158 |
| pneumatické s regulátorem koncových poloh SPC11 (Soft Stop): | | |
| |  | |
| | → 5 / 3.3-144 | |
| elektrické s vřetenem nebo s ozubeným řemenem | | |
| |  |  |
| | → 5 / 3.3-144 | → 5 / 3.3-158 |

Stavebnice více os

hlavní údaje

FESTO

Pick & Place



Ploché portály



Prostorové portály

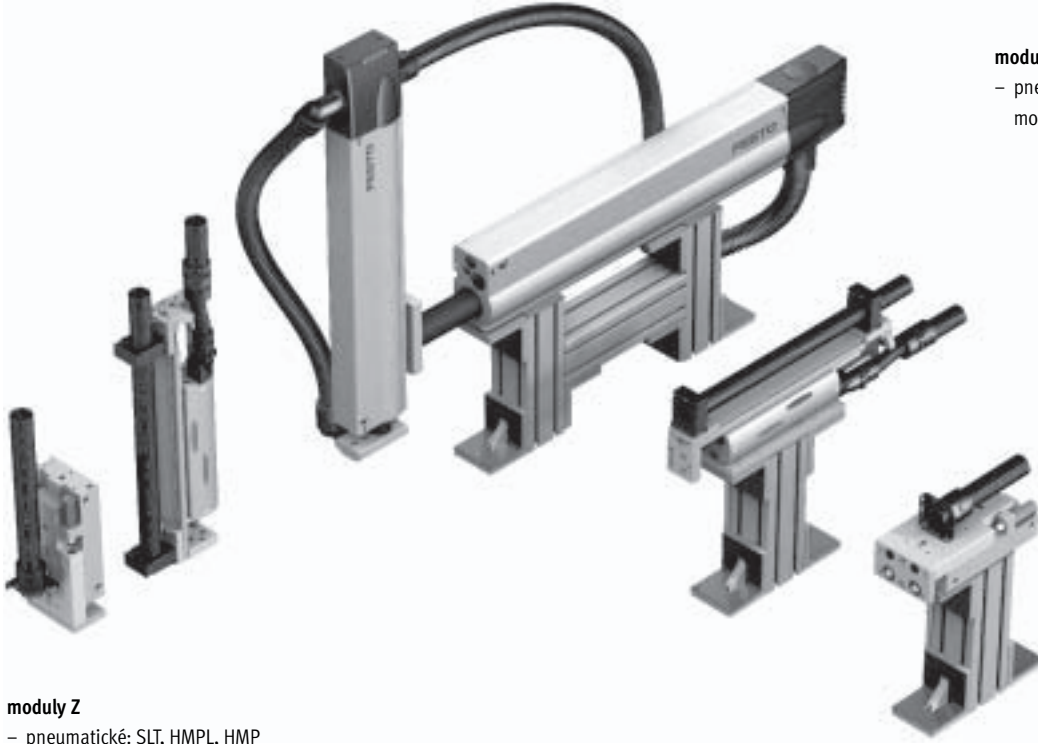


Pick & Place

hlavní údaje

FESTO

Moduly Y a Z



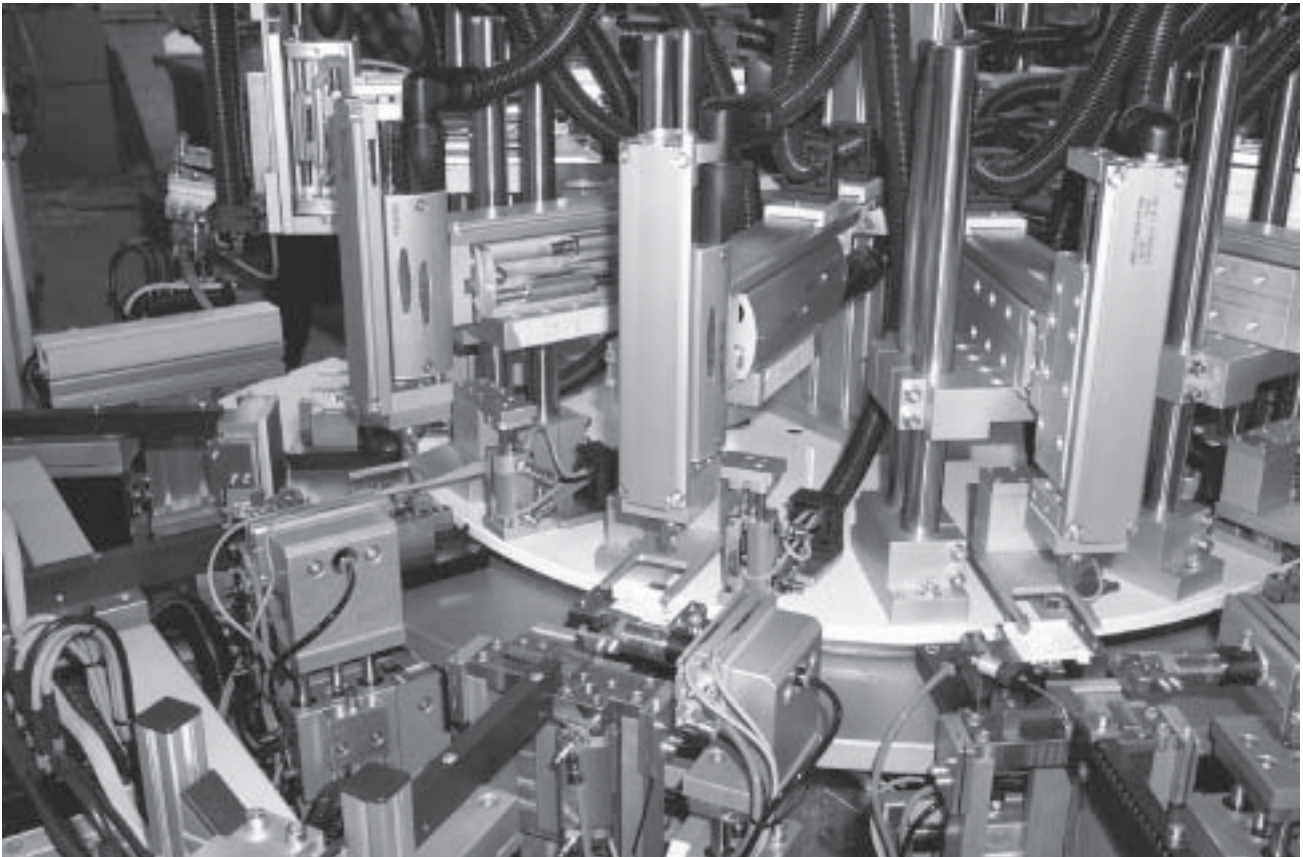
moduly Y

- pneumatické: SLT, HMPL, HMP
- montované na základní prvky

moduly Z

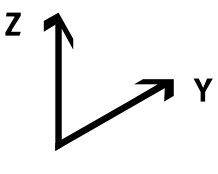





- pneumatické: SLT, HMPL, HMP


Použití



Pick & Place

přehled dodávek

| Pomoc při výběru | | | | | |
|---|---|---|---|---|---|
| funkce | SLT/SLT | HMPL/HMPL | HMP/SLT | HMP/HMPL | HMP/HMP |
|  |  |  |  |  |  |
| osa Y | SLT | HMPL | HMP | HMP | HMP |
| druh pohonu | pneumatický | | | | |
| volitelné | tlumiče nárazu, tlumení nastavitelné/ nenastavitelné | mezipoloha, brzda brzdící vložka | mezipoloha | | |
| osa Z | SLT | HMPL | SLT | HMPL | HMP |
| ovládání | pneumatická zařízení | | | | |
| volitelné | tlumiče nárazu, tlumení nastavitelné/ nenastavitelné | mezipoloha, brzda brzdící vložka | tlumiče nárazu, tlumení nastavitelné/ nenastavitelné | mezipoloha, brzdící vložka | |
| užitečná zátěž [kg] | | | | | |
| | 1 | ■ | ■ | ■ | ■ |
| | 2 | ■ | ■ | ■ | ■ |
| | 3 | ■ | ■ | ■ | ■ |
| | 4 | - | - | ■ | ■ |
| | 6 | - | - | ■ | ■ |
| | 10 | - | - | - | ■ |
| → strana | 5 / 3.3-134 | | | | |






 **Upozornění**
 použitelná délka zdvíhu:
 → svazek 1

Prvky systému
stavebnice více os
3.3

Pick & Place

pomoc při výběru základních, spojovacích a instalačních prvků

FESTO

| Osa Y | | SLT/SLT | HMPL/HMPL | HMP/SLT | HMP/HMPL | HMP/HMP |
|--------------------|-------------|---|---|---|---|---|
| funkce | |  |  |  |  |  |
| pneumatické pohony | | typ | | | | |
| | zdvih [mm] | | | | | |
| SLT-16 | 30 ... 150 | HMBSY-SLT-1 5 / 3.3-136 | - | - | - | - |
| SLT-20 | 30 ... 100 | HMBSY-SLT-2 5 / 3.3-136 | - | - | - | - |
| | 125 ... 200 | HMBSY-SLT-3 5 / 3.3-136 | - | - | - | - |
| SLT-25 | 30 ... 100 | HMBSY-SLT-4 5 / 3.3-136 | - | - | - | - |
| | 125 ... 200 | HMBSY-SLT-5 5 / 3.3-136 | - | - | - | - |
| HMPL-16 | 50 ... 160 | - | HMBSY-HMPL-1 HMBSY-HMPL-2 5 / 3.3-137 | - | - | - |
| HMPL-20 | 50 ... 200 | - | HMBSY-HMPL-3 HMBSY-HMPL-4 5 / 3.3-137 | - | - | - |
| HMP-16 | 150 ... 250 | - | - | HMBSY-HMP-1 5 / 3.3-138 | HMBSY-HMP-1 5 / 3.3-138 | - |
| | 320 | - | - | HMBSY-HMP-2 5 / 3.3-138 | HMBSY-HMP-2 5 / 3.3-138 | - |
| HMP-20 | 100 ... 250 | - | - | HMBSY-HMP-3 5 / 3.3-138 | HMBSY-HMP-3 5 / 3.3-138 | HMBSY-HMP-3 5 / 3.3-138 |
| | 320 ... 400 | - | - | HMBSY-HMP-4 5 / 3.3-138 | HMBSY-HMP-4 5 / 3.3-138 | HMBSY-HMP-4 5 / 3.3-138 |
| HMP-25 | 100 ... 200 | - | - | HMBSY-HMP-5 5 / 3.3-139 | - | HMBSY-HMP-5 5 / 3.3-139 |
| | 250 ... 400 | - | - | HMBSY-HMP-6 5 / 3.3-139 | - | HMBSY-HMP-6 5 / 3.3-139 |
| HMP-32 | 100 ... 200 | - | - | - | - | HMBSY-HMP-7 5 / 3.3-139 |
| | 250 ... 400 | - | - | - | - | HMBSY-HMP-8 5 / 3.3-139 |

Příklad výběru

Z projektování vyplývají následující kombinace pohonů:

osa Y: HMP-16,
zdvih 200 mm
osa Z: HMPL-16,
s mezipolohou

Krok 1

V oddíle Pomoc při výběru zjistíte typ pohonu pro osu Y případně Z. Příslušný kusovník naleznete na uvedené straně.

osa Y: HMBSY-HMP-1
→ 5 / 3.3-138
osa Z: HMBSZ-HMPL-3 nebo 4
→ 5 / 3.3-142

Krok 2

Na uvedené straně si můžete v kusovníku vyhledat potřebné základní, spojovací a instalační prvky.

osa Y: HMBSY-HMP-1
osa Z: HMBSZ-HMPL-4







Krok 3

Technické údaje k základním, spojovacím a instalačním prvkům naleznete na uvedených stranách. Další díly příslušenství pro vybrané pohony, např. čidla, středící dutinky atd., jsou zdokumentovány u pohonů.

Pick & Place

pomoc při výběru základních, spojovacích a instalačních prvků

FESTO

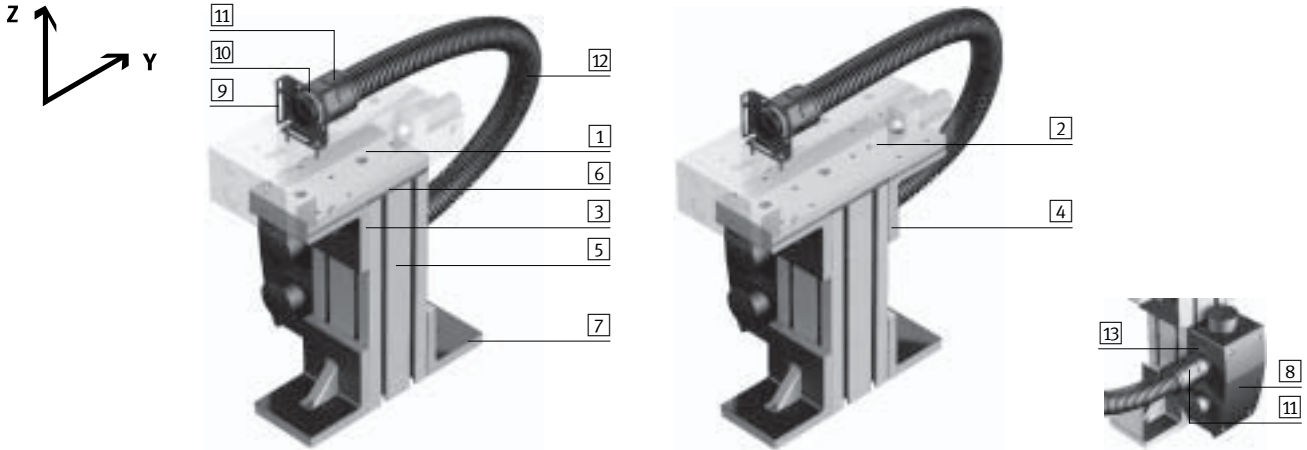
| Osa Z | | | | | |
|---|---|---|---|---|---|
| funkce | SLT/SLT | HMPL/HMPL | HMP/SLT | HMP/HMPL | HMP/HMP |
|  |  |  |  |  |  |
| pneumatické pohony | typ | | | | |
| SLT-10 | HMBSZ-SLT-1 5 / 3.3-140 | - | - | - | - |
| SLT-16 | HMBSZ-SLT-2 5 / 3.3-140 | - | HMBSZ-SLT-4 5 / 3.3-141 | - | - |
| SLT-20 | HMBSZ-SLT-3 5 / 3.3-140 | - | HMBSZ-SLT-5 5 / 3.3-141 | - | - |
| SLT-25 | - | - | HMBSZ-SLT-6 5 / 3.3-141 | - | - |
| HMPL-12 | - | HMBSZ-HMPL-1 HMBSZ-HMPL-2 5 / 3.3-142 | - | - | - |
| HMPL-16 | - | | - | HMBSZ-HMPL-3 HMBSZ-HMPL-4 5 / 3.3-142 | - |
| HMPL-20 | - | | - | - | - |
| HMP-16 | - | - | - | - | HMBSZ-HMP-1 5 / 3.3-143 |
| HMP-20 | - | - | - | - | HMBSZ-HMP-2 5 / 3.3-143 |
| HMP-25 | - | - | - | - | HMBSZ-HMP-3 5 / 3.3-143 |

Pick & Place

moduly Y

FESTO

Saně Mini SLT



| Kusovník | | | | | | | | | | | | |
|------------|-----------------|-------------|-----------------|-------------|-----------------|-------------|-----------------|-------------|-----------------|-------------|-----------------|-------------|
| typ | | HMBSY-SLT-1 | | HMBSY-SLT-2 | | HMBSY-SLT-3 | | HMBSY-SLT-4 | | HMBSY-SLT-5 | | → strana |
| pro pohony | | SLT-16 | | SLT-20 | | | | SLT-25 | | | | |
| zdvih [mm] | | 30 ... 150 | | 30 ... 100 | | 125 ... 200 | | 30 ... 100 | | 125 ... 200 | | |
| pozice | kusů | č. dílu | typ | č. dílu | typ | č. dílu | typ | č. dílu | typ | č. dílu | typ | |
| [1] | 1 | 539 968 | HMVY-1 | 539 969 | HMVY-2 | – | | 539 969 | HMVY-2 | – | | 192 |
| [2] | 1 | – | | – | | 539 970 | HMVY-3 | – | | 539 970 | HMVY-3 | |
| [3] | 1 | 175 967 | HMBV-ND | 175 967 | HMBV-ND | – | | 175 967 | HMBV-ND | – | | 5 / 3.1-177 |
| [4] | 2 | – | | – | | 175 967 | HMBV-ND | – | | 175 967 | HMBV-ND | |
| [5] | 1 ¹⁾ | 175 958 | HMBS-80/80 | 175 958 | HMBS-80/80 | 175 958 | HMBS-80/80 | 175 958 | HMBS-80/80 | 175 958 | HMBS-80/80 | 5 / 3.1-174 |
| [6] | 1 | 175 965 | HMBSA-80/80 | 175 965 | HMBSA-80/80 | 175 965 | HMBSA-80/80 | 175 965 | HMBSA-80/80 | 175 965 | HMBSA-80/80 | 5 / 3.1-174 |
| [7] | 2 | 175 951 | HMBF-DB | 175 951 | HMBF-DB | 175 951 | HMBF-DB | 175 951 | HMBF-DB | 175 951 | HMBF-DB | 5 / 3.1-176 |
| [8] | 1 | 175 126 | HMZV | 175 126 | HMZV | 175 126 | HMZV | 175 126 | HMZV | 175 126 | HMZV | NO TAG |
| [9] | 1 | 193 124 | HMZAS-PG-21 | 193 124 | HMZAS-PG-21 | 193 124 | HMZAS-PG-21 | 193 124 | HMZAS-PG-21 | 193 124 | HMZAS-PG-21 | NO TAG |
| [10] | 1 | 177 599 | MKM-PG-21 | 177 599 | MKM-PG-21 | 177 599 | MKM-PG-21 | 177 599 | MKM-PG-21 | 177 599 | MKM-PG-21 | NO TAG |
| [11] | 2 | 177 572 | MKRV-23-PG-21 | 177 572 | MKRV-23-PG-21 | 177 572 | MKRV-23-PG-21 | 177 572 | MKRV-23-PG-21 | 177 572 | MKRV-23-PG-21 | NO TAG |
| [12] | 1 ²⁾ | 177 567 | MKR-23-PG-21 | 177 567 | MKR-23-PG-21 | 177 567 | MKR-23-PG-21 | 177 567 | MKR-23-PG-21 | 177 567 | MKR-23-PG-21 | NO TAG |
| [13] | 1 | 177 595 | MKA-PG-29-PG-21 | 177 595 | MKA-PG-29-PG-21 | 177 595 | MKA-PG-29-PG-21 | 177 595 | MKA-PG-29-PG-21 | 177 595 | MKA-PG-29-PG-21 | NO TAG |

1) výška max. 500 mm

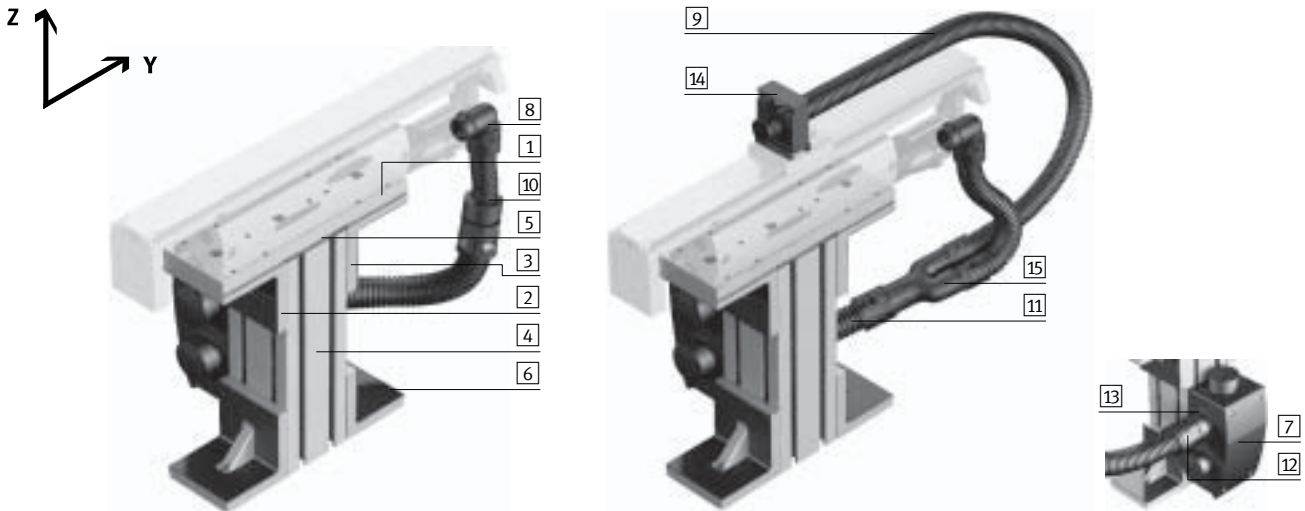
2) délka vždy podle zdvihu pohonu

Pick & Place

moduly Y

FESTO

Přímočaré moduly HMPL



| Kusovník | | | | | | | | | | |
|------------|-----------------|----------------|-----------------|---------------|------------------|----------------|-----------------|---------------|------------------|-------------|
| typ | | HMBSY-HMPL-1 | | HMBSY-HMPL-2 | | HMBSY-HMPL-3 | | HMBSY-HMPL-4 | | → strana |
| pro pohony | | HMPL-16 | | | | HMPL-20 | | | | |
| | | bez mezipolohy | | s mezipolohou | | bez mezipolohy | | s mezipolohou | | |
| pozice | kusů | č. dílu | typ | č. dílu | typ | č. dílu | typ | č. dílu | typ | |
| 1 | 1 | 539 968 | HMVY-1 | 539 968 | HMVY-1 | 539 970 | HMVY-3 | 539 970 | HMVY-3 | 192 |
| 2 | 1 | 175 967 | HMBV-ND | 175 967 | HMBV-ND | – | – | – | – | 5 / 3.1-177 |
| 3 | 2 | – | – | – | – | 175 967 | HMBV-ND | 175 967 | HMBV-ND | |
| 4 | 1 ¹⁾ | 175 958 | HMBS-80/80 | 175 958 | HMBS-80/80 | 175 958 | HMBS-80/80 | 175 958 | HMBS-80/80 | 5 / 3.1-174 |
| 5 | 1 | 175 965 | HMBSA-80/80 | 175 965 | HMBSA-80/80 | 175 965 | HMBSA-80/80 | 175 965 | HMBSA-80/80 | 5 / 3.1-174 |
| 6 | 2 | 175 951 | HMBF-DB | 175 951 | HMBF-DB | 175 951 | HMBF-DB | 175 951 | HMBF-DB | 5 / 3.1-176 |
| 7 | 1 | 175 126 | HMZV | 175 126 | HMZV | 175 126 | HMZV | 175 126 | HMZV | NO TAG |
| 8 | 1 | 177 576 | MKRL-16,5-PG-16 | 177 576 | MKRL-16,5-PG-16 | 177 576 | MKRL-16,5-PG-16 | 177 576 | MKRL-16,5-PG-16 | NO TAG |
| 9 | 1 ²⁾ | 177 566 | MKR-16,5-PG-16 | 177 566 | MKR-16,5-PG-16 | 177 566 | MKR-16,5-PG-16 | 177 566 | MKR-16,5-PG-16 | NO TAG |
| 10 | 1 | 194 321 | MKRT-23-16,5 | – | – | 194 321 | MKRT-23-16,5 | – | – | NO TAG |
| 11 | 1 ²⁾ | 177 567 | MKR-23-PG-21 | 177 567 | MKR-23-PG-21 | 177 567 | MKR-23-PG-21 | 177 567 | MKR-23-PG-21 | NO TAG |
| 12 | 1 | 177 572 | MKRV-23-PG-21 | 177 572 | MKRV-23-PG-21 | 177 572 | MKRV-23-PG-21 | 177 572 | MKRV-23-PG-21 | NO TAG |
| 13 | 1 | 177 595 | MKA-PG-29-PG-21 | 177 595 | MKA-PG-29-PG-21 | 177 595 | MKA-PG-29-PG-21 | 177 595 | MKA-PG-29-PG-21 | NO TAG |
| 14 | 1 ³⁾ | – | – | 192 289 | MKRS-16,5-B | – | – | 192 289 | MKRS-16,5-B | NO TAG |
| 15 | 1 | – | – | 193 946 | MKY-PG-21-2PG-16 | – | – | 193 946 | MKY-PG-21-2PG-16 | NO TAG |

1) výška max. 500 mm

2) délka podle zdvihu pohony, s mezipolohou jsou nutné 2 hadice

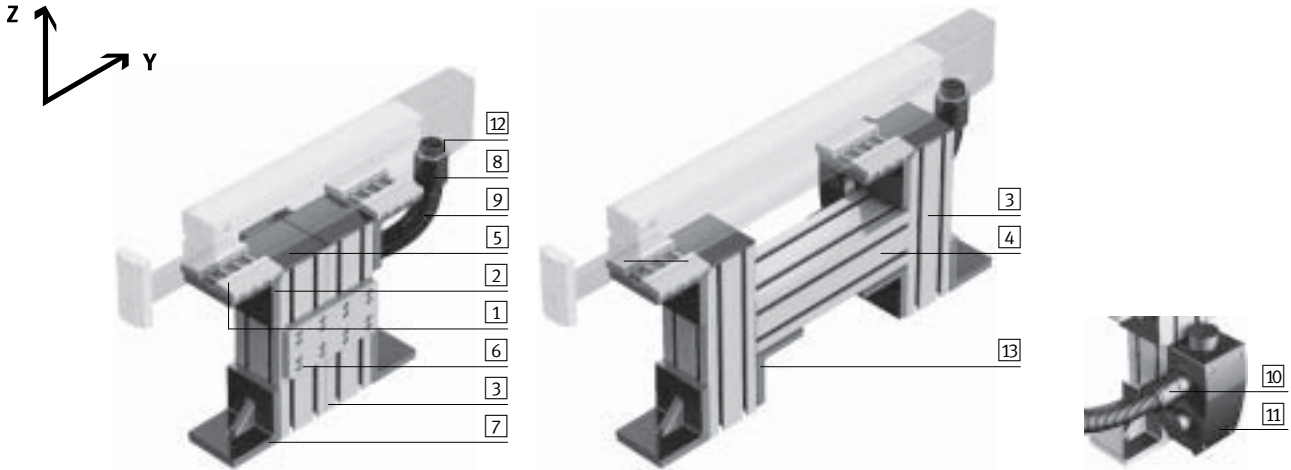
3) Chcete-li namontovat upínku MKRS, musíte při objednávce stavebnice výrobku přímočarého modulu HMPL uvést jako příslušenství upínací prvek (1x kód J).

Pick & Place

moduly Y

FESTO

Přímočaré moduly HMP



| Kusovník | | | | | | | → strana | | | |
|------------|-----------------|---------|-----------------|---------|-----------------|---------|---------------|-------------|---------------|-------------|
| typ | HMBSY-HMP-1 | | HMBSY-HMP-2 | | HMBSY-HMP-3 | | | HMBSY-HMP-4 | | |
| pro pohony | HMP-16 | | | | HMP-20 | | | | | |
| zdvih [mm] | 150 ... 250 | | 320 | | 100 ... 250 | | | 320 ... 400 | | |
| pozice | kusů | č. dílu | typ | č. dílu | typ | č. dílu | typ | č. dílu | typ | |
| [1] | 2 | 175 975 | HMBK-WS | 175 975 | HMBK-WS | 175 975 | HMBK-WS | 175 975 | HMBK-WS | 191 |
| [2] | 2 | 175 967 | HMBV-ND | 175 967 | HMBV-ND | 175 967 | HMBV-ND | 175 967 | HMBV-ND | 5 / 3.1-177 |
| [3] | 2 ¹⁾ | 175 958 | HMBS-80/80 | 175 958 | HMBS-80/80 | 175 958 | HMBS-80/80 | 175 958 | HMBS-80/80 | 5 / 3.1-174 |
| [4] | 1 ²⁾ | - | | 175 958 | HMBS-80/80 | - | | 175 958 | HMBS-80/80 | |
| [5] | 2 | 175 965 | HMBSA-80/80 | 175 965 | HMBSA-80/80 | 175 965 | HMBSA-80/80 | 175 965 | HMBSA-80/80 | 5 / 3.1-174 |
| [6] | 1 | 175 972 | HMBSV | - | | 175 972 | HMBSV | - | | 5 / 3.1-175 |
| [7] | 2 | 175 951 | HMBF-DB | 175 951 | HMBF-DB | 175 951 | HMBF-DB | 175 951 | HMBF-DB | 5 / 3.1-176 |
| [8] | 2 | 177 572 | MKRV-23-PG-21 | 177 572 | MKRV-23-PG-21 | 177 573 | MKRV-29-PG-29 | 177 573 | MKRV-29-PG-29 | NO TAG |
| [9] | 1 ³⁾ | 177 567 | MKR-23-PG-21 | 177 567 | MKR-23-PG-21 | 177 568 | MKR-29-PG-29 | 177 568 | MKR-29-PG-29 | NO TAG |
| [10] | 1 | 177 595 | MKA-PG-29-PG-21 | 177 595 | MKA-PG-29-PG-21 | - | | - | | NO TAG |
| [11] | 1 | 175 126 | HMZV | 175 126 | HMZV | 175 126 | HMZV | 175 126 | HMZV | NO TAG |
| [12] | 1 | 177 599 | MKM-PG-21 | 177 599 | MKM-PG-21 | 177 600 | MKM-PG-29 | 177 600 | MKM-PG-29 | NO TAG |
| [13] | 2 | - | | 178 228 | HMBSW | - | | 178 228 | HMBSW | 5 / 3.1-175 |

1) výška max. 500 mm

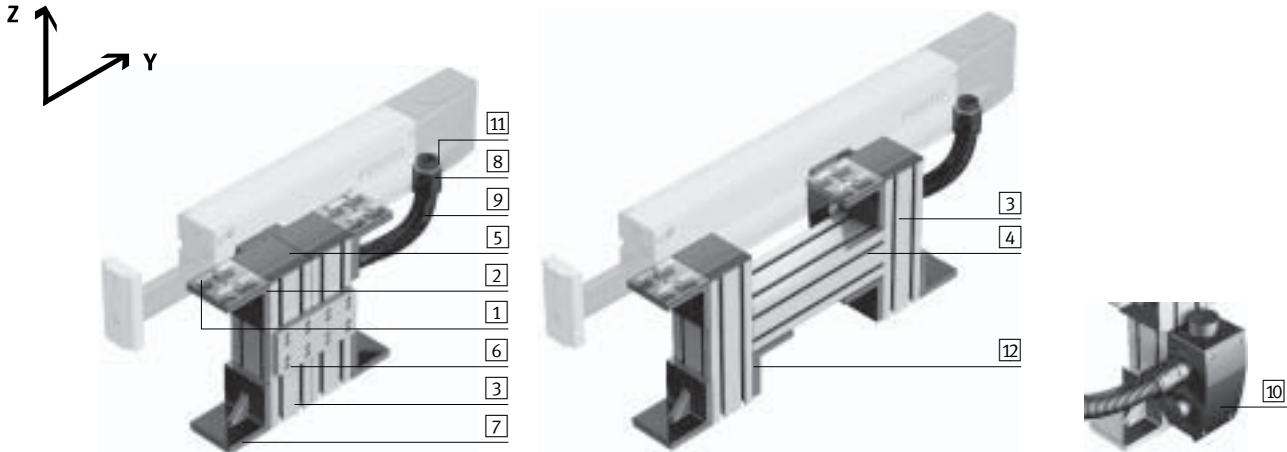
2) délka 250 mm

3) délka vždy podle zdvihu pohonu

Pick & Place

moduly Y

Přímočaré moduly HMP



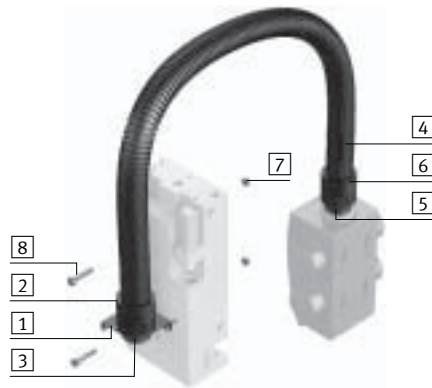
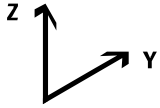
| Kusovník | | | | | | | | | | |
|------------|-----------------|---------|---------------|---------|---------------|---------|---------------|---------|---------------|-------------|
| typ | HMBSY-HMP-5 | | HMBSY-HMP-6 | | HMBSY-HMP-7 | | HMBSY-HMP-8 | | → strana | |
| pro pohony | HMP-25 | | | | HMP-32 | | | | | |
| zdvih [mm] | 100 ... 200 | | 250 ... 400 | | 100 ... 200 | | 250 ... 400 | | | |
| pozice | kusů | č. dílu | typ | č. dílu | typ | č. dílu | typ | č. dílu | typ | |
| 1 | 2 | 175 970 | HMBK-ND | 175 970 | HMBK-ND | 175 970 | HMBK-ND | 175 970 | HMBK-ND | 190 |
| 2 | 2 | 175 967 | HMBV-ND | 175 967 | HMBV-ND | 175 967 | HMBV-ND | 175 967 | HMBV-ND | 5 / 3.1-177 |
| 3 | 2 ¹⁾ | 175 958 | HMBS-80/80 | 175 958 | HMBS-80/80 | 175 958 | HMBS-80/80 | 175 958 | HMBS-80/80 | 5 / 3.1-174 |
| 4 | 1 ²⁾ | - | | 175 958 | HMBS-80/80 | - | | 175 958 | HMBS-80/80 | |
| 5 | 2 | 175 965 | HMBSA-80/80 | 175 965 | HMBSA-80/80 | 175 965 | HMBSA-80/80 | 175 965 | HMBSA-80/80 | 5 / 3.1-174 |
| 6 | 1 | 175 972 | HMBSV | - | | 175 972 | HMBSV | - | | 5 / 3.1-175 |
| 7 | 2 | 175 951 | HMBF-DB | 175 951 | HMBF-DB | 175 951 | HMBF-DB | 175 951 | HMBF-DB | 5 / 3.1-176 |
| 8 | 2 | 177 573 | MKRV-29-PG-29 | 177 573 | MKRV-29-PG-29 | 177 573 | MKRV-29-PG-29 | 177 573 | MKRV-29-PG-29 | NO TAG |
| 9 | 1 ³⁾ | 177 568 | MKR-29-PG-29 | 177 568 | MKR-29-PG-29 | 177 568 | MKR-29-PG-29 | 177 568 | MKR-29-PG-29 | NO TAG |
| 10 | 1 | 175 126 | HMZV | 175 126 | HMZV | 175 126 | HMZV | 175 126 | HMZV | NO TAG |
| 11 | 1 | 177 600 | MKM-PG-29 | 177 600 | MKM-PG-29 | 177 600 | MKM-PG-29 | 177 600 | MKM-PG-29 | NO TAG |
| 12 | 2 | - | | 178 228 | HMBSW | - | | 178 228 | HMBSW | 5 / 3.1-175 |

- 1) výška max. 500 mm
- 2) délka 350 mm
- 3) délka vždy podle zdvihu pohonu

Pick & Place

moduly Z

Saně Mini SLT



Prvky systému
stavebnice více os

3.3

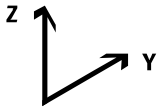
| Kusovník | | | | | | | | |
|------------|-----------------|---------|--------------------|---------|-----------------|----------|-----------------|--------|
| typ | HMBSZ-SLT-1 | | HMBSZ-SLT-2 | | HMBSZ-SLT-3 | → strana | | |
| pro pohony | SLT-10 | | SLT-16 | | SLT-20 | | | |
| poloha | kusů | č. dílu | typ | č. dílu | typ | | | |
| [1] | 1 | 192 289 | MKRS-16,5-PG-9 | 193 124 | HMZAS-PG-21 | 193 124 | HMZAS-PG-21 | NO TAG |
| [2] | 1 | - | | 177 572 | MKRV-23-PG-21 | 177 572 | MKRV-23-PG-21 | NO TAG |
| [3] | 1 | - | | 177 599 | MKM-PG-21 | 177 599 | MKM-PG-21 | NO TAG |
| [4] | 1 ¹⁾ | 177 566 | MKR-16,5-PG-16 | 177 567 | MKR-23-PG-21 | 177 567 | MKR-23-PG-21 | NO TAG |
| [5] | 1 | 193 949 | MKA-PG-29-PG-16-KU | 177 595 | MKA-PG-29-PG-21 | 177 595 | MKA-PG-29-PG-21 | NO TAG |
| [6] | 1 | 177 571 | MKRV-16,5-PG-16 | 177 572 | MKRV-23-PG-21 | 177 572 | MKRV-23-PG-21 | NO TAG |
| [7] | - ²⁾ | 186 717 | ZBH-7 | 150 927 | ZBH-9 | 189 653 | ZBH-12 | - |
| [8] | 2 | M4x25 | DIN 912 | M5x30 | DIN 912 | M6x40 | DIN 912 | - |

1) délka vždy podle zdvihu pohonu
2) středící dutinky jsou součástí dodávky saní Mini SLT

Pick & Place

moduly Z

Saně Mini SLT



| Kusovník | | | | | | | | |
|------------|-----------------|-------------|-----------------|-------------|-----------------|-------------|-----------------|--------|
| typ | | HMBSZ-SLT-4 | | HMBSZ-SLT-5 | | HMBSZ-SLT-6 | | |
| pro pohony | | SLT-16 | | SLT-20 | | SLT-25 | | |
| pozice | kusů | č. dílu | typ | č. dílu | typ | č. dílu | typ | |
| | | | | | | | → strana | |
| 1 | 1 | 193 124 | HMZAS-PG-21 | 193 124 | HMZAS-PG-21 | 193 124 | HMZAS-PG-21 | NO TAG |
| 2 | 2 | 177 572 | MKRV-23-PG-21 | 177 572 | MKRV-23-PG-21 | 177 572 | MKRV-23-PG-21 | NO TAG |
| 3 | 1 | 177 599 | MKM-PG-21 | 177 599 | MKM-PG-21 | 177 599 | MKM-PG-21 | NO TAG |
| 4 | 1 ¹⁾ | 177 567 | MKR-23-PG-21 | 177 567 | MKR-23-PG-21 | 177 567 | MKR-23-PG-21 | NO TAG |
| 5 | 1 | 177 595 | MKA-PG-29-PG-21 | 177 595 | MKA-PG-29-PG-21 | 177 595 | MKA-PG-29-PG-21 | NO TAG |
| 6 | 1 | 178 331 | HMSV-36 | 178 332 | HMSV-37 | 178 332 | HMSV-37 | NO TAG |

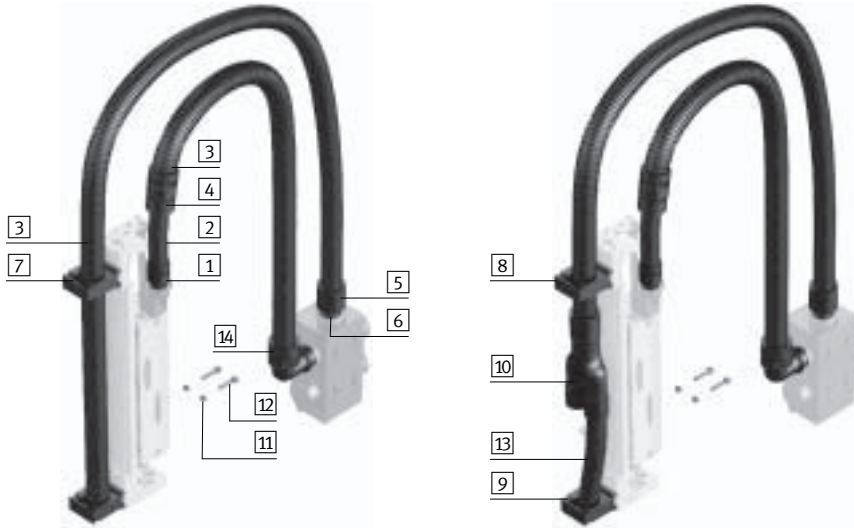
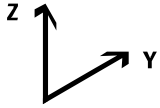
1) délka vždy podle zdvíhu pohonu

Pick & Place

moduly Z

FESTO

Přímočaré moduly HMPL



| Kusovník | | | | | | | → strana | |
|------------|-------------------------------|-------------------------------|--------------------|--------------------|------------------|---------------|-----------------|--------|
| typ | HMBSZ-HMPL-1 | HMBSZ-HMPL-2 | HMBSZ-HMPL-3 | HMBSZ-HMPL-4 | | | | |
| pro pohony | HMPL-12 HMPL-16 HMPL-20 | HMPL-12 HMPL-16 HMPL-20 | HMPL-16 HMPL-20 | HMPL-16 HMPL-20 | | | | |
| poloha | kusů | č. dílu | typ | č. dílu | typ | č. dílu | | typ |
| [1] | 1 | 177 571 | MKRV-16,5-PG-16 | 177 571 | MKRV-16,5-PG-16 | 177 571 | MKRV-16,5-PG-16 | NO TAG |
| [2] | 1 ¹⁾ | 177 566 | MKR-16,5-PG-16 | 177 566 | MKR-16,5-PG-16 | 177 566 | MKR-16,5-PG-16 | NO TAG |
| [3] | 2 ¹⁾ | 177 567 | MKR-23-PG-21 | 177 567 | MKR-23-PG-21 | 177 567 | MKR-23-PG-21 | NO TAG |
| [4] | 1 | 194 321 | MKRT-23-16,5 | 194 321 | MKRT-23-16,5 | 194 321 | MKRT-23-16,5 | NO TAG |
| [5] | 1 | 177 572 | MKRV-23-PG-21 | 177 572 | MKRV-23-PG-21 | 177 572 | MKRV-23-PG-21 | NO TAG |
| [6] | 2 | 177 595 | MKA-PG-29-PG-21 | 177 595 | MKA-PG-29-PG-21 | 177 595 | MKA-PG-29-PG-21 | NO TAG |
| [7] | 2 ²⁾ | 192 290 | MKRS-23-B | - | - | 192 290 | MKRS-23-B | NO TAG |
| [8] | 1 ²⁾ | - | - | 192 290 | MKRS-23-B | - | - | NO TAG |
| [9] | 1 ²⁾ | - | - | 192 289 | MKRS-16,5-B | - | - | NO TAG |
| [10] | 1 | - | - | 193 946 | MKY-PG-21-2PG-16 | - | - | NO TAG |
| [11] | 1 ³⁾ | 150 927 | ZBH-9 | 150 927 | ZBH-9 | 150 927 | ZBH-9 | - |
| [12] | 2 | M5x16 DIN 912 | | M5x16 DIN 912 | | M5x22 DIN 912 | | - |
| [13] | 1 ¹⁾ | - | - | 177 566 | MKR-16,5-PG-16 | - | - | NO TAG |
| [14] | 1 | 177 577 | MKRL-23-PG-21 | 177 577 | MKRL-23-PG-21 | 177 577 | MKRL-23-PG-21 | NO TAG |

1) délka vždy podle zdvíhu pohonu

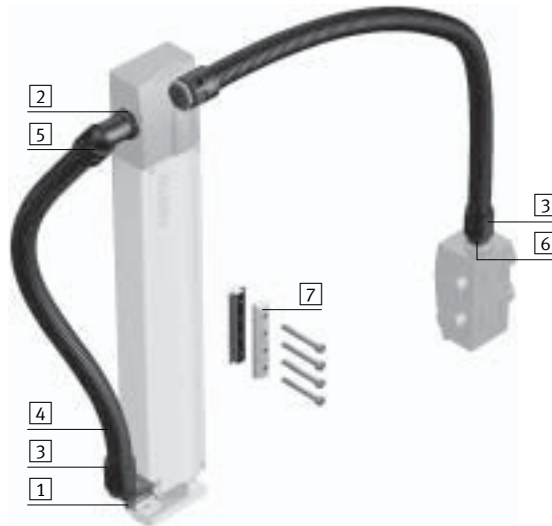
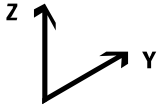
2) Chcete-li namontovat upínku MKRS, musíte při objednávce stavebnice výrobků přímočarého modulu HMPL uvést jako příslušenství upínací prvek (2x kód!).

3) v balení je 10 kusů

Pick & Place

moduly Z

Přímočaré moduly HMP



| Kusovník | | | | | |
|------------|-----------------|-----------------|-------------|---------------|---------------|
| typ | | HMBSZ-HMP-1 | HMBSZ-HMP-2 | HMBSZ-HMP-3 | |
| pro pohony | | HMP-16 | HMP-20 | HMP-25 | |
| pozice | kusů | č. dílu | typ | č. dílu | typ |
| | | | | | |
| 1 | 1 | 193 124 | | 177 603 | 177 603 |
| | | HMZAS-PG-21 | | HMZAS-PG-29 | HMZAS-PG-29 |
| 2 | 3 | 177 599 | | 177 600 | 177 600 |
| | | MKM-PG-21 | | MKM-PG-29 | MKM-PG-29 |
| 3 | 3 | 177 572 | | 177 573 | 177 573 |
| | | MKRV-23-PG-21 | | MKRV-29-PG-29 | MKRV-29-PG-29 |
| 4 | 2 ¹⁾ | 177 567 | | 177 568 | 177 568 |
| | | MKR-23-PG-21 | | MKR-29-PG-29 | MKR-29-PG-29 |
| 5 | 1 | 177 577 | | 177 578 | 177 578 |
| | | MKRL-23-PG-21 | | MKRL-29-PG-29 | MKRL-29-PG-29 |
| 6 | 1 | 177 595 | | - | - |
| | | MKA-PG-29-PG-21 | | | |
| 7 | 1 | 177 647 | | 177 649 | 177 653 |
| | | HMSV-1 | | HMSV-3 | HMSV-7 |

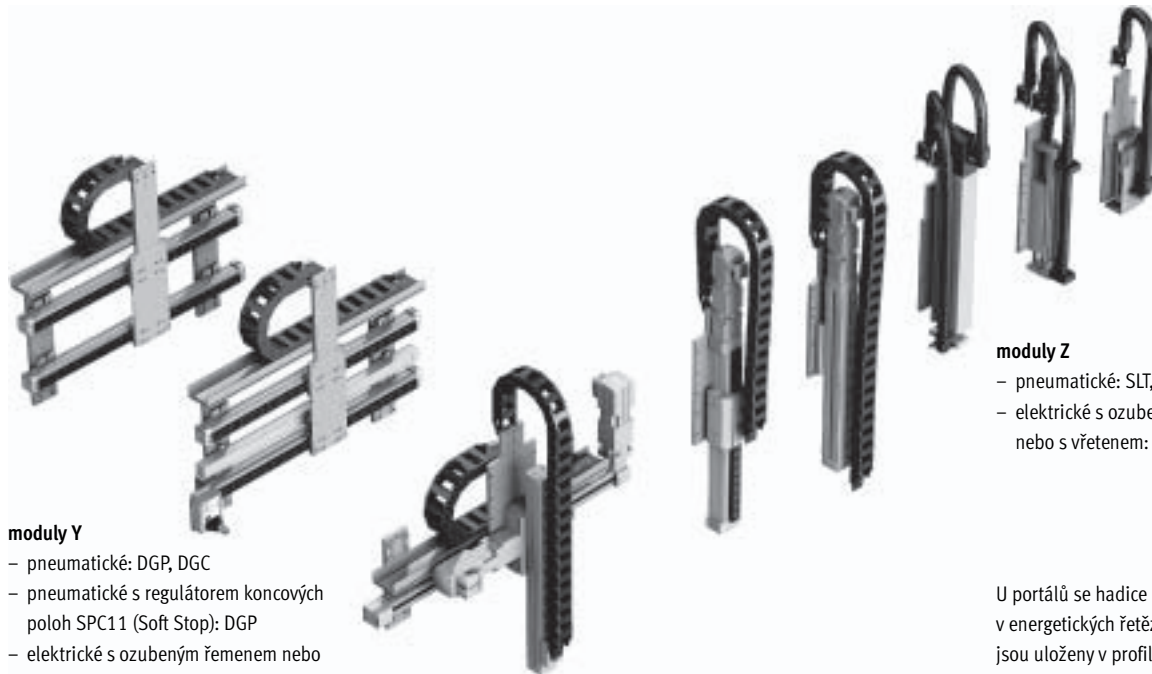
1) délka vždy podle zdvíhu pohonu

Ploché portály

hlavní údaje

FESTO

Moduly Y a Z



moduly Y

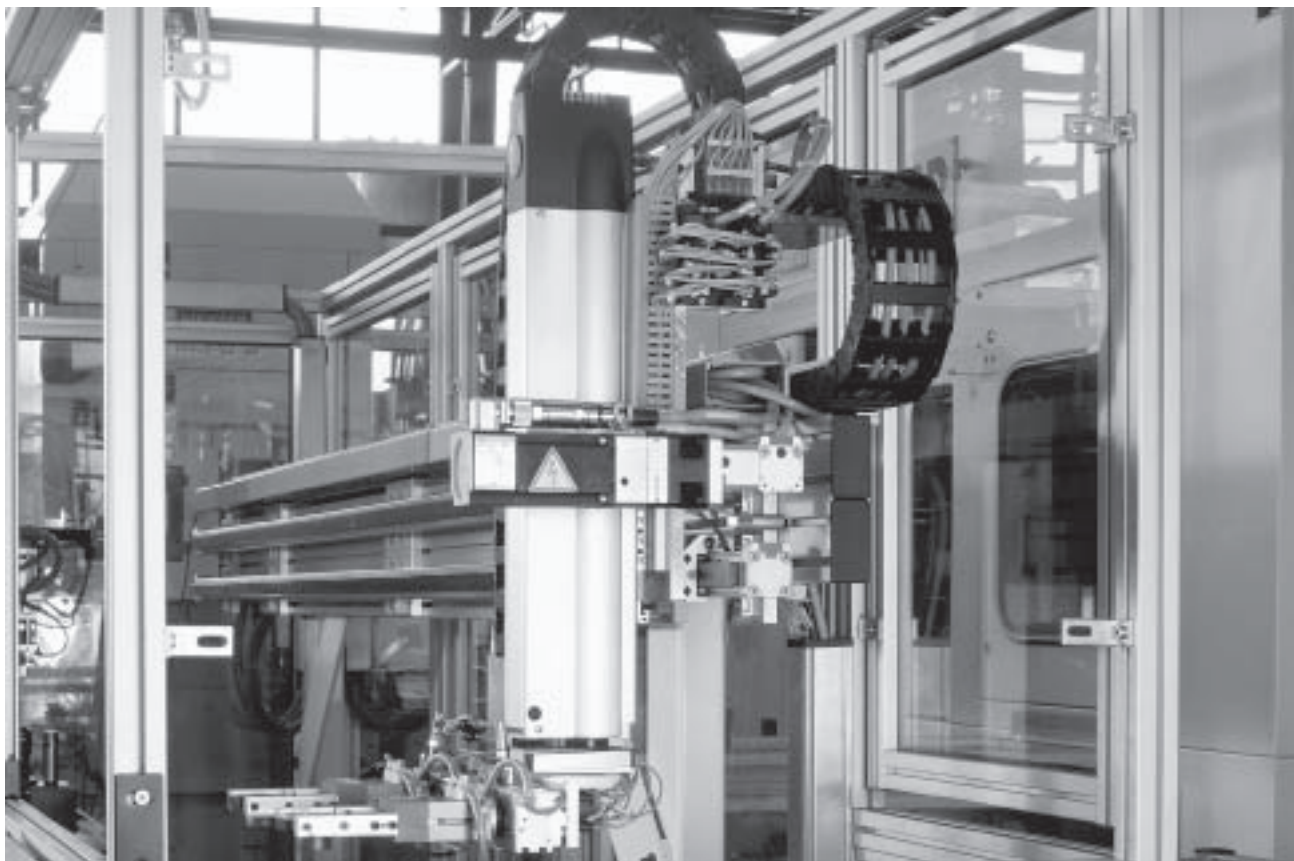
- pneumatické: DGP, DGC
- pneumatické s regulátorem koncových poloh SPC11 (Soft Stop): DGP
- elektrické s ozubeným řemenem nebo s vřetenem: DGE
- systémy s jedním (Mono) nebo více pohony (Duo)

moduly Z

- pneumatické: SLT, HMPL, HMP
- elektrické s ozubeným řemenem nebo s vřetenem: DGE, DGEA

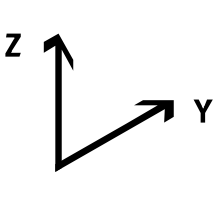


U portálů se hadice a kabely vedou v energetických řetězech. Tyto řetězy jsou uloženy v profilu, který byl vyvíjen speciálně pro manipulační techniku.

Použití



Ploché portály

přehled dodávek

| Pomoc při výběru | | | | | |
|---|--|-----------------------------|---|-------------------------|---|
| typ systému | Mono 25 | Mono 40 | Duo 25 | Duo 40 | |
|  |  | |  | | |
| osa Y | DG...-25 | DG...-40 | DG...-25 | DG...-40 | |
| druh pohonu | pneumatický, pneumatický s regulátorem koncových poloh SPC11 (Soft Stop) nebo elektrický | | | | |
| volitelné | vřeteno nebo ozubený řemen | | | | |
| osa Z | SLT-16 HMPL-16 | SLT-20 HMPL-20 HMP-16 | SLT-25 HMP-20 | HMP-25 | |
| druh pohonu | pneumatický | | | | |
| volitelné | mezipoloha s HMPL | mezipoloha s HMPL, HMP | mezipoloha s HMP | | |
| osa Z | DGEA-18 | DGEA-18 DGE-25-SP-KF | DGEA-25 DGE-40-SP-KF | DGEA-25 DGE-40-SP-KF | |
| druh pohonu | elektrický | | | | |
| volitelné | - | vřeteno nebo ozubený řemen | vřeteno nebo ozubený řemen | | |
| užitečná zátěž [kg] | | | | | |
| | 1 | ■ | ■ | ■ | ■ |
| | 2 | ■ | ■ | ■ | ■ |
| | 3 | - | ■ | ■ | ■ |
| | 4 | - | ■ | ■ | ■ |
| | 6 | - | - | ■ | ■ |
| | 10 | - | - | - | ■ |
| → strana | 5 / 3.3-146 | | | | |



Upozornění




Použitelná délka zdvihu:

→ svazek 1

Ploché portály

pomoc při výběru základních, spojovacích a instalačních prvků

FESTO

| Osa Y | | | | |
|---|---|-------------------------------|---|-------------------------------|
| typ systému | Mono 25 | Mono 40 | Duo 25 | Duo 40 |
|  |  | |  | |
| pneumatické pohony | typ | | | |
| DGPL-25 | HMBSY-LP-M25-1 5 / 3.3-148 | - | HMBSY-LP-D25-1 5 / 3.3-150 | - |
| DGC-25 | HMBSY-LP-M25-2 5 / 3.3-148 | - | HMBSY-LP-D25-2 5 / 3.3-150 | - |
| DGPL-25 s SPC11 | HMBSY-LP-M25-3 5 / 3.3-148 | - | HMBSY-LP-D25-3 5 / 3.3-150 | - |
| DGPL-40 | - | HMBSY-LP-M40-1 5 / 3.3-149 | - | HMBSY-LP-D40-1 5 / 3.3-151 |
| DGC-40 | - | HMBSY-LP-M40-2 5 / 3.3-149 | - | HMBSY-LP-D40-2 5 / 3.3-151 |
| DGPL-40 s SPC11 | - | HMBSY-LP-M40-3 5 / 3.3-149 | - | HMBSY-LP-D40-3 5 / 3.3-151 |
| elektrické pohony | typ | | | |
| DGE-25 -SP-KF | HMBSY-LP-M25-1 5 / 3.3-148 | - | HMBSY-LP-D25-1 5 / 3.3-150 | - |
| -ZR-KF | | | | |
| -ZR-RF | HMBSY-LP-M25-4 5 / 3.3-148 | - | HMBSY-LP-D25-4 5 / 3.3-150 | - |
| DGE-40 -SP-KF | - | HMBSY-LP-M40-1 5 / 3.3-149 | - | HMBSY-LP-D40-1 5 / 3.3-151 |
| -ZR-KF | | | | |
| -ZR-RF | | | | |

Příklad výběru:

Z projektování vyplývají následující kombinace pohonů:

osa Y: Systém Duo 25
 s DGE-25-ZR-RF
osa Z: SLT-20

Krok 1

V oddíle Pomoc při výběru zjistíte typ pohonu pro osu Y případně Z. Příslušný kusovník naleznete na uvedené straně.

osa Y: HMBSY-LP-D25-4
 ➔ 5 / 3.3-150
osa Z: HMBSZ-SLT-7
 ➔ 5 / 3.3-152

Krok 2

Na uvedené straně si můžete v kusovníku vyhledat potřebné základní, spojovací a instalační prvky.

osa Y: HMBSY-LP-D25-4
osa Z: HMBSZ-SLT-7




Krok 3

Technické údaje k základním, spojovacím a instalačním prvkům naleznete na uvedených stranách. Další díly příslušenství pro vybrané pohony, např. čidla, středící dutinky atd., jsou zdokumentovány u pohonů.

Ploché portály

pomoc při výběru základních, spojovacích a instalačních prvků

FESTO

| Osa Z | | | | |
|---|---|---|---|-----------------------------|
| typ systému | Mono 25 | Mono 40 | Duo 25 | Duo 40 |
|  |  | |  | |
| pneumatické pohony | typ | | | |
| SLT-16 | HMBSZ-SLT-7 5 / 3.3-152 | - | - | - |
| SLT-20 | - | HMBSZ-SLT-7 5 / 3.3-152 | HMBSZ-SLT-7 5 / 3.3-152 | - |
| SLT-25 | - | - | HMBSZ-SLT-7 5 / 3.3-152 | - |
| HMPL-16 | HMBSZ-HMPL-5 HMBSZ-HMPL-6 5 / 3.3-153 | - | - | - |
| HMPL-20 | - | HMBSZ-HMPL-5 HMBSZ-HMPL-6 5 / 3.3-153 | HMBSZ-HMPL-5 HMBSZ-HMPL-6 5 / 3.3-153 | - |
| HMP-16 | - | HMBSZ-HMP-4 5 / 3.3-154 | HMBSZ-HMP-4 5 / 3.3-154 | - |
| HMP-20 | - | - | HMBSZ-HMP-5 5 / 3.3-154 | - |
| HMP-25 | - | - | - | HMBSZ-HMP-6 5 / 3.3-154 |
| elektrické pohony | typ | | | |
| DGEA-18 | HMBSZ-DGEA-1 5 / 3.3-155 | HMBSZ-DGEA-1 5 / 3.3-155 | HMBSZ-DGEA-1 5 / 3.3-155 | - |
| DGEA-25 | - | - | HMBSZ-DGEA-2 5 / 3.3-155 | HMBSZ-DGEA-3 5 / 3.3-155 |
| DGE-25-SP | - | HMBSZ-DGE-1 5 / 3.3-156 | HMBSZ-DGE-1 5 / 3.3-156 | - |
| DGE-40-SP | - | - | HMBSZ-DGE-2 5 / 3.3-156 | HMBSZ-DGE-3 5 / 3.3-156 |

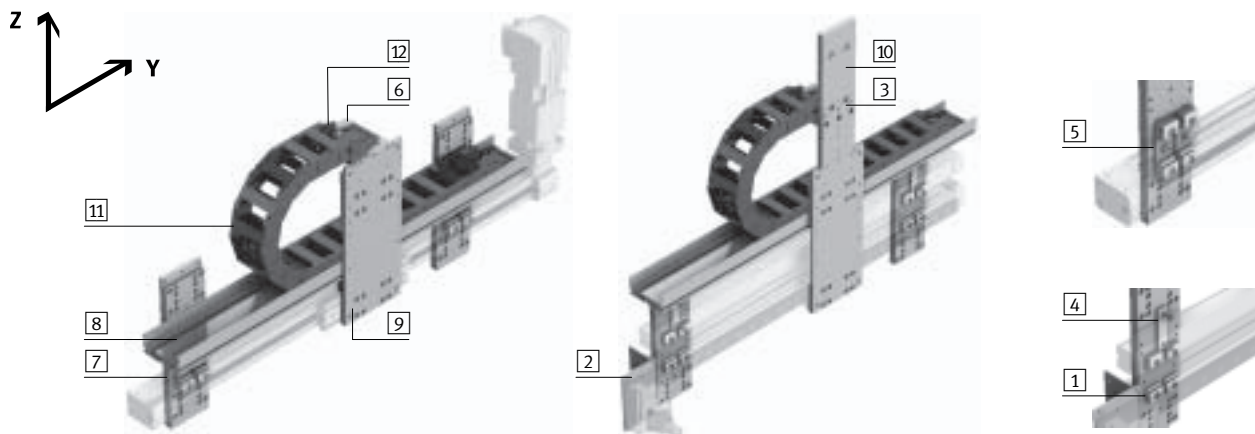
Ploché portály

moduly Y

FESTO

Systém Mono

pohony s ozubeným řemenem DGE, přímočaré pohony DGC, DGPL



| Kusovník | | | | | | | → strana |
|-------------|---|--|-----------------|-----------------|-----|-----------------|-----------------|
| typ | HMBSY-LP-M25-1 | HMBSY-LP-M25-2 | HMBSY-LP-M25-3 | HMBSY-LP-M25-4 | | | |
| pro pohony | DGPL-25 DGE-25-SP-KF DGE-25-ZR-KF | DGC-25 | DGPL-25 s SPC11 | DGE-25-ZR-RF | | | |
| typ systému | Mono 25 | | | | | | |
| pozice | kusů | č. dílu | typ | č. dílu | typ | č. dílu | typ |
| 1 | 2 ¹⁾ | 150 736 | | – | | 150 736 | 150 736 |
| | 1 ¹⁾ | MUP-18/25 | | 531 753 | | MUP-18/25 | MUP-18/25 |
| | | – | | MUC-25 | | – | – |
| 2 | 1 | – | | – | | 539 367 | – |
| | | | | | | HMVW-SPC | |
| 3 | 1 | – | | – | | 539 364 | – |
| | | | | | | HMIM-LP | |
| 4 | 1 ¹⁾ | – | | – | | 539 973 | – |
| | | | | | | HMVO-POT | |
| 5 | 2 ¹⁾ | – | | – | | – | 539 362 |
| | | | | | | | HMVO-RF25 |
| 6 | 1 | 539 366 | | 539 366 | | 539 366 | 539 366 |
| | | HMIO-AP1 | | HMIO-AP1 | | HMIO-AP1 | HMIO-AP1 |
| 7 | 2 ²⁾ | 539 972 | | 539 972 | | 539 972 | 539 972 |
| | | HMVM-LP-DL25/40 | | HMVM-LP-DL25/40 | | HMVM-LP-DL25/40 | HMVM-LP-DL25/40 |
| 8 | 1 ³⁾ | 539 378 | | 539 378 | | 539 378 | 539 378 |
| | | HMIA-E05 | | HMIA-E05 | | HMIA-E05 | HMIA-E05 |
| 9 | 1 | 539 368 | | 539 368 | | 539 368 | 539 368 |
| | | HMVS-DL25 | | HMVS-DL25 | | HMVS-DL25 | HMVS-DL25 |
| 10 | 1 | – | | – | | 539 365 | – |
| | | | | | | HMIZB-E03 | |
| 11 | 1 | IGUS E2 medium 240.05.100 a 211 nebo KABELSCHLEPP MC 0320.60-01-100 a TS O/n ₇ 2 | | | | | – |
| 12 | 1 | IGUS E2 medium 2050.12.PZB nebo KABELSCHLEPP MC FA/MA | | | | | – |

1) každá základní stavebnice HMVM-LP-DL25/40

2) počet kusů při zdvihu ≤ 500 mm. Při zdvihu > 500 mm je nutné pro každých započatých 500 mm zdvihu objednat navíc jednu základní sadu HMVM-LP-DL25/40.

3) délka vždy podle zdvihu pohonu

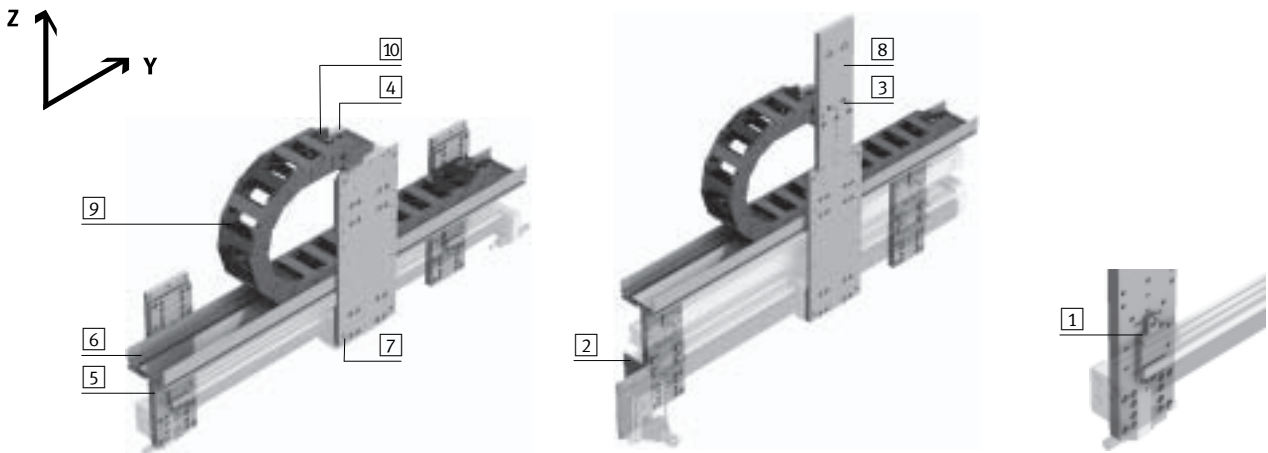
Ploché portály

moduly Y

FESTO

Systém Mono

pohony s ozubeným řemenem DGE, přímočaré pohony DGC, DGPL



| Kusovník | | | | | | | | | |
|-------------|---|--|-----------------|---------|-----------------|---------|-----------------|----------|---|
| typ | HMBSY-LP-M40-1 | | HMBSY-LP-M40-2 | | HMBSY-LP-M40-3 | | | | |
| pro pohony | DGPL-40 DGE-40-SP-KF DGE-40-ZR-KF DGE-40-ZR-RF | | DGC-40 | | DGPL-40 s SPC11 | | | | |
| typ systému | Mono 40 | | | | | | | | |
| pozice | kusů | č. dílu | typ | č. dílu | typ | č. dílu | typ | → strana | |
| 1 | 1 ¹⁾ | - | | 531 755 | | - | | svazek 1 | |
| 2 | 1 | - | | MUC-40 | | 539 367 | HMVW-SPC | 201 | |
| 3 | 1 | - | | | | 539 364 | HMIM-LP | 210 | |
| 4 | 1 | 539 366 | HMIO-AP-1 | 540 121 | HMIO-AP-2 | 539 366 | HMIO-AP-1 | 210 | |
| 5 | 2 ²⁾ | 539 972 | HMVM-LP-DL25/40 | 539 972 | HMVM-LP-DL25/40 | 539 972 | HMVM-LP-DL25/40 | 196 | |
| 6 | 1 ³⁾ | 539 378 | HMIA-E05 | 539 378 | HMIA-E05 | 539 378 | HMIA-E05 | 209 | |
| 7 | 1 | 539 369 | HMVS-DL40 | 539 369 | HMVS-DL40 | 539 369 | HMVS-DL40 | 198 | |
| 8 | 1 | - | | - | | 539 365 | HMIZB-E03 | 208 | |
| 9 | 1 | IGUS E2 medium 240.05.100 a 211 nebo KABELSCHLEPP MC 0320.60-01-100 a TS O/n ₇ 2 | | | | | | | - |
| 10 | 1 | IGUS E2 medium 2050.12.PZB nebo KABELSCHLEPP MC FA/MA | | | | | | | - |

1) každá základní stavebnice HMVM-LP-DL25/40

2) počet kusů při zdvíhu ≤ 500 mm. Při zdvíhu > 500 mm je nutné pro každých započatých 500 mm zdvíhu objednat navíc jednu základní sadu HMVM-LP-DL25/40.

3) délka vždy podle zdvíhu pohonu

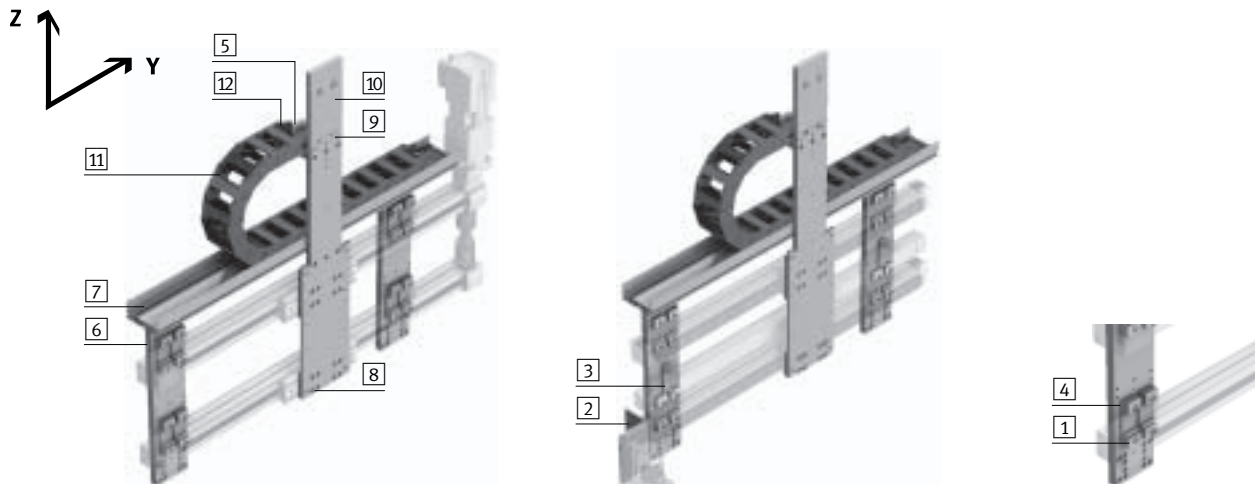
Ploché portály

moduly Y

FESTO

Systém Duo

pohony s ozubeným řemenem DGE, přímočaré pohony DGC, DGPL



| Kusovník | | | | | | | → strana |
|-------------|---|--|-----------------|-----------------|-----|-----------------|-----------------|
| typ | HMBSY-LP-D25-1 | HMBSY-LP-D25-2 | HMBSY-LP-D25-3 | HMBSY-LP-D25-4 | | | |
| pro pohony | DGPL-25 DGE-25-SP-KF DGE-25-ZR-KF | DGC-25 | DGPL-25 s SPC11 | DGE-25-ZR-RF | | | |
| typ systému | Duo 25 | | | | | | |
| pozice | kusů | č. dílu | typ | č. dílu | typ | č. dílu | typ |
| 1 | 4 ¹⁾ | 150 736 | | – | | 150 736 | 150 736 |
| | 2 ¹⁾ | – | | 531 753 | | – | – |
| | | MUP-18/25 | | MUC-25 | | MUP-18/25 | MUP-18/25 |
| 2 | 1 | – | | – | | 539 367 | – |
| | | | | | | HMVW-SPC | |
| 3 | 1 ¹⁾ | – | | – | | 539 973 | – |
| | | | | | | HMVO-POT | |
| 4 | 4 ¹⁾ | – | | – | | – | 539 362 |
| | | | | | | | HMVO-RF25 |
| 5 | 1 | 539 366 | | 539 366 | | 539 366 | 539 366 |
| | | HMIO-AP-1 | | HMIO-AP-1 | | HMIO-AP-1 | HMIO-AP-1 |
| 6 | 2 ²⁾ | 539 971 | | 539 971 | | 539 971 | 539 971 |
| | | HMVD-LP-DL25/40 | | HMVD-LP-DL25/40 | | HMVD-LP-DL25/40 | HMVD-LP-DL25/40 |
| 7 | 1 ³⁾ | 539 378 | | 539 378 | | 539 378 | 539 378 |
| | | HMIA-E05 | | HMIA-E05 | | HMIA-E05 | HMIA-E05 |
| 8 | 1 | 539 368 | | 539 368 | | 539 368 | 539 368 |
| | | HMVS-DL25 | | HMVS-DL25 | | HMVS-DL25 | HMVS-DL25 |
| 9 | 1 | 539 363 | | 539 363 | | 539 363 | 539 363 |
| | | HMID-LP | | HMID-LP | | HMID-LP | HMID-LP |
| 10 | 1 | 539 365 | | 539 365 | | 539 365 | 539 365 |
| | | HMIZB-E03 | | HMIZB-E03 | | HMIZB-E03 | HMIZB-E03 |
| 11 | 1 | IGUS E2 medium 240.05.100 a 211 nebo KABELSCHLEPP MC 0320.60-01-100 a TS O/n τ 2 | | | | | – |
| 12 | 1 | IGUS E2 medium 2050.12.PZB nebo KABELSCHLEPP MC FA/MA | | | | | – |

1) každá základní stavebnice HMVD-LP-DL25/40

2) počet kusů při zdvíhu \leq 500 mm. Při zdvíhu $>$ 500 mm je nutné pro každých započatých 500 mm zdvíhu objednat navíc jednu základní sadu HMVD-LP-DL25/40.

3) délka vždy podle zdvíhu pohony

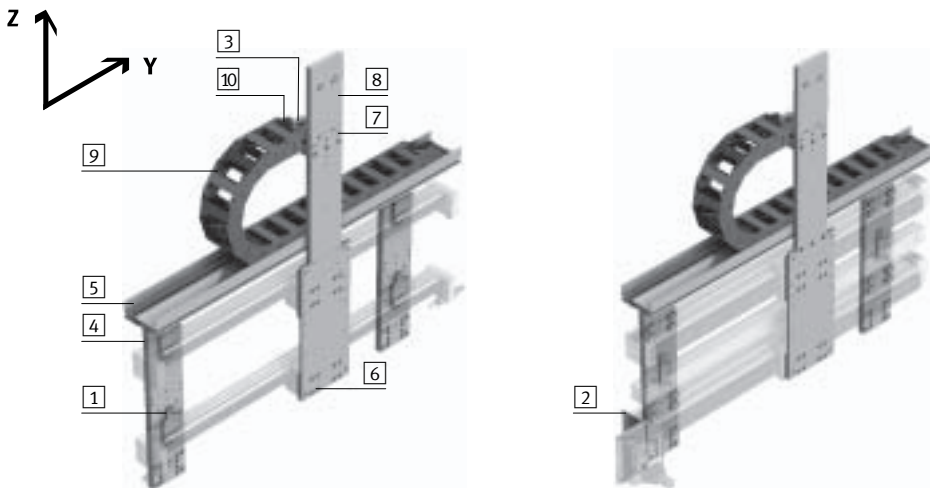
Ploché portály

moduly Y

FESTO

Systém Duo

pohony s ozubeným řemenem DGE, přímočaré pohony DGC, DGPL



| Kusovník | | | | | | | | | |
|-------------|---|---|----------------|----------------------------|-----------------|----------------------------|----------|----------|---|
| typ | HMBSY-LP-D40-1 | | HMBSY-LP-D40-2 | | HMBSY-LP-D40-3 | | → strana | | |
| pro pohony | DGPL-40 DGE-40-SP-KF DGE-40-ZR-KF DGE-40-ZR-RF | | DGC-40 | | DGPL-40 s SPC11 | | | | |
| typ systému | Duo 40 | | | | | | | | |
| pozice | kusů | č. dílu | typ | č. dílu | typ | č. dílu | typ | | |
| 1 | 2 ¹⁾ | - | | 531 755 MUC-40 | | - | | svazek 1 | |
| 2 | 1 | - | | - | | 539 367 HMVW-SPC | | 201 | |
| 3 | 1 | 539 366 HMIO-AP-1 | | 540 121 HMIO-AP-2 | | 539 366 HMIO-AP-1 | | 210 | |
| 4 | 2 ²⁾ | 539 971 HMVD-LP-DL25/40 | | 539 971 HMVD-LP-DL25/40 | | 539 971 HMVD-LP-DL25/40 | | 196 | |
| 5 | 1 ³⁾ | 539 378 HMIA-E05 | | 539 378 HMIA-E05 | | 539 378 HMIA-E05 | | 209 | |
| 6 | 1 | 539 369 HMVS-DL40 | | 539 369 HMVS-DL40 | | 539 369 HMVS-DL40 | | 198 | |
| 7 | 1 | 539 363 HMID-LP | | 539 363 HMID-LP | | 539 363 HMID-LP | | 210 | |
| 8 | 1 | 539 365 HMIZB-E03 | | 539 365 HMIZB-E03 | | 539 365 HMIZB-E03 | | 208 | |
| 9 | 1 | IGUS E2 medium 240.05.100 a 211 nebo KABELSCHLEPP MC 0320.60-01-100 a TS O/n72 | | | | | | | - |
| 10 | 1 | IGUS E2 medium 2050.12.PZB nebo KABELSCHLEPP MC FA/MA | | | | | | | - |

1) každá základní stavebnice HMVD-LP-DL25/40

2) počet kusů při zdvíhu ≤ 500 mm. Při zdvíhu > 500 mm je nutné pro každých započatých 500 mm zdvíhu objednat navíc jednu základní sadu HMVD-LP-DL25/40.

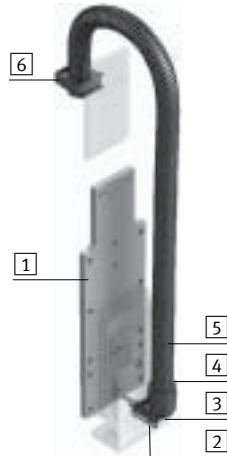
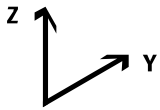
3) délka vždy podle zdvíhu pohonu

Ploché portály

moduly Z

FESTO

Systém Mono/Duo
saně Mini SLT



| Kusovník | | | | | | | | → strana |
|-------------|-----------------|---------|-------------------|---------|---------------|---------|---------------|----------|
| typ | HMBSZ-SLT-7 | | | | | | | |
| pro pohony | SLT-16 | | SLT-20 | | SLT-25 | | | |
| typ systému | Mono 25 | | Mono 40 Duo 25 | | Duo 25 | | | |
| pozice | kusů | č. dílu | typ | č. dílu | typ | č. dílu | typ | |
| 1 | 1 | 539 373 | HMVZ-2 | 539 373 | HMVZ-2 | 539 373 | HMVZ-2 | 199 |
| 2 | 1 | 193 124 | HMZAS-PG-21 | 193 124 | HMZAS-PG-21 | 193 124 | HMZAS-PG-21 | NO TAG |
| 3 | 1 | 177 599 | MKM-PG-21 | 177 599 | MKM-PG-21 | 177 599 | MKM-PG-21 | NO TAG |
| 4 | 1 | 177 572 | MKRV-23-PG-21 | 177 572 | MKRV-23-PG-21 | 177 572 | MKRV-23-PG-21 | NO TAG |
| 5 | 1 ¹⁾ | 177 567 | MKR-23-PG-21 | 177 567 | MKR-23-PG-21 | 177 567 | MKR-23-PG-21 | NO TAG |
| 6 | 1 | 192 290 | MKRS-23-B | 192 290 | MKRS-23-B | 192 290 | MKRS-23-B | NO TAG |

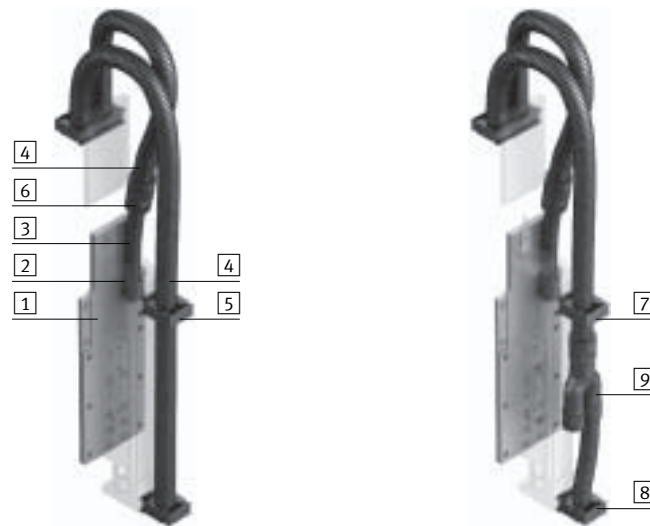
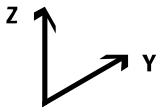
1) délka vždy podle zdvíhu pohonu

Ploché portály

moduly Z

FESTO

Systém Mono/Duo přímočaré moduly HMPL



| Kusovník | | | | | | | | → strana |
|-------------|-----------------|----------------|-----------------|-------------------|-----------------|---------|-------------------|----------|
| typ | | HMBSZ-HMPL-5 | | | HMBSZ-HMPL-6 | | | |
| pro pohony | | HMPL-16 | | HMPL-20 | HMPL-16 | | HMPL-20 | |
| typ systému | | bez mezípolohy | | | s mezípolohou | | | |
| | | Mono 25 | | Mono 40 Duo 25 | Mono 25 | | Mono 40 Duo 25 | |
| pozice | kusů | č. dílu | typ | č. dílu | typ | č. dílu | typ | |
| 1 | 1 | 539 375 | HMVZ-4 | 539 375 | HMVZ-4 | 539 375 | HMVZ-4 | 199 |
| 2 | 1 | 177 571 | MKRV-16,5-PG-16 | 177 571 | MKRV-16,5-PG-16 | 177 571 | MKRV-16,5-PG-16 | NO TAG |
| 3 | 1 ¹⁾ | 177 566 | MKR-16,5-PG-16 | 177 566 | MKR-16,5-PG-16 | 177 566 | MKR-16,5-PG-16 | NO TAG |
| 4 | 1 ²⁾ | 177 567 | MKR-23-PG-21 | 177 567 | MKR-23-PG-21 | 177 567 | MKR-23-PG-21 | |
| 5 | 4 ³⁾ | 192 290 | MKRS-23-B | 192 290 | MKRS-23-B | - | - | NO TAG |
| 6 | 1 | 194 321 | MKRT-23-16,5 | 194 321 | MKRT-23-16,5 | 194 321 | MKRT-23-16,5 | NO TAG |
| 7 | 3 ³⁾ | - | - | - | - | 192 290 | MKRS-23-B | NO TAG |
| 8 | 1 | - | - | - | - | 192 289 | MKRS-16,5-B | NO TAG |
| 9 | 1 | - | - | - | - | 193 946 | MKY-PG-21-2PG-16 | NO TAG |

1) délka 200 mm

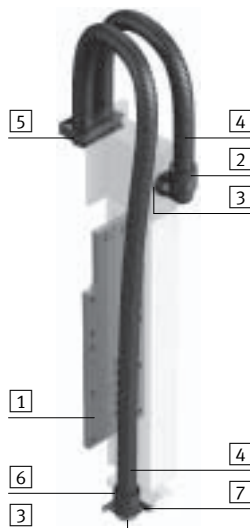
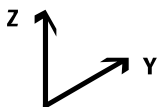
2) délka podle zdvíhu pohonu, s mezípolohou jsou potřebné 2 hadice

3) Chcete-li namontovat upínku MKRS, musíte při objednávce stavebnice výrobků přímočarého modulu HMPL uvést jako příslušenství upínací prevek (2x kód!).

Ploché portály

moduly Z

Systém Mono/Duo přímočaré moduly HMP



| Kusovník | | | | | | | | | |
|-------------|-----------------|-------------------|---------------|-------------|---------------|-------------|---------------|----------|--|
| typ | | HMBSZ-HMP-4 | | HMBSZ-HMP-5 | | HMBSZ-HMP-6 | | | |
| pro pohony | | HMP-16 | | HMP-20 | | HMP-25 | | | |
| typ systému | | Mono 40 Duo 25 | | Duo 25 | | Duo 40 | | | |
| pozice | kusů | č. dílu | typ | č. dílu | typ | č. dílu | typ | → strana | |
| 1 | 1 | 539 374 | HMVZ-3 | 539 374 | HMVZ-3 | 539 377 | HMVZ-6 | 199 | |
| 2 | 1 | 177 577 | MKRL-23-PG-21 | 177 578 | MKRL-29-PG-29 | 177 578 | MKRL-29-PG-29 | NO TAG | |
| 3 | 2 | 177 599 | MKM-PG-21 | 177 600 | MKM-PG-29 | 177 600 | MKM-PG-29 | NO TAG | |
| 4 | 1 ¹⁾ | 177 567 | MKR-23-PG-21 | 177 568 | MKR-29-PG-29 | 177 568 | MKR-29-PG-29 | NO TAG | |
| 5 | 2 | 192 290 | MKRS-23-B | 192 291 | MKRS-29-B | 192 291 | MKRS-29-B | NO TAG | |
| 6 | 1 | 177 572 | MKRV-23-PG-21 | 177 573 | MKRV-29-PG-29 | 177 573 | MKRV-29-PG-29 | NO TAG | |
| 7 | 1 | 193 124 | HMZAS-PG-21 | 177 603 | HMZAS-PG-29 | 177 603 | HMZAS-PG-29 | NO TAG | |

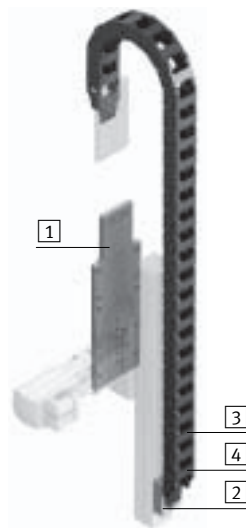
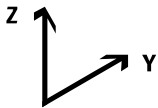
1) délka vždy podle zdvíhu pohonu

Ploché portály

moduly Z

Systém Mono/Duo

letmé pohony DGEA



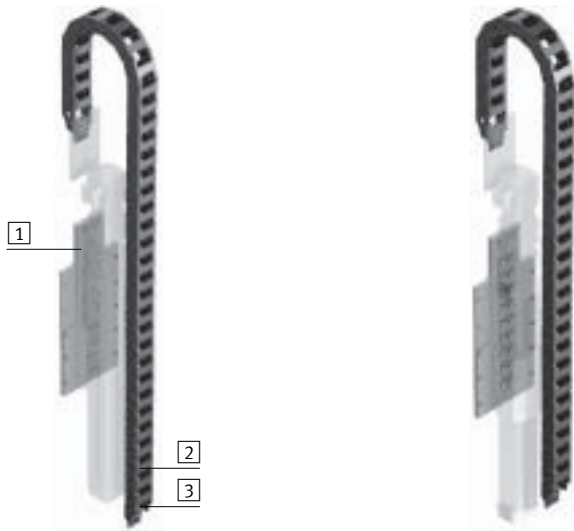
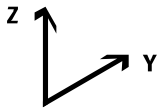
| Kusovník | | | | | | | | | |
|-------------|------------------------------|--|----------------|---------|----------------|---------|----------------|-----|---|
| typ | HMBSZ-DGEA-1 | | HMBSZ-DGEA-2 | | HMBSZ-DGEA-3 | | | | |
| pro pohony | DGEA-18 | | DGEA-25 | | DGEA-25 | | | | |
| typ systému | Mono 25 Mono 40 Duo 25 | | Duo 25 | | Duo 40 | | | | |
| pozice | kusů | č. dílu | typ | č. dílu | typ | č. dílu | typ | | |
| 1 | 1 | 539 374 | HMVZ-3 | 539 375 | HMVZ-4 | 539 377 | HMVZ-6 | 199 | |
| 2 | 1 | 539 370 | HMIZF-E03-DA18 | 539 371 | HMIZF-E03-DA25 | 539 371 | HMIZF-E03-DA25 | 208 | |
| 3 | 1 ¹⁾ | IGUS E2 medium 240.03.075.0 a 211 nebo KABELSCHLEPP MC 0320.40-01-77 a TS O/ηT2 | | | | | | | - |
| 4 | 1 | IGUS E2 medium 2030.12.PZB nebo KABELSCHLEPP MC FA/MA | | | | | | | - |

1) délka vždy podle zdvíhu pohonu

Ploché portály

moduly Z

Systém Mono/Duo pohony s vřetenem DGE



| Kusovník | | | | | | | | |
|-------------|-------------------|--|-------------|---------|-------------|---------|----------|-----|
| typ | HMBSZ-DGE-1 | | HMBSZ-DGE-2 | | HMBSZ-DGE-3 | | → strana | |
| pro pohony | DGE-25-SP | | DGE-40-SP | | DGE-40-SP | | | |
| typ systému | Mono 40 Duo 25 | | Duo 25 | | Duo 40 | | | |
| pozice | kusů | č. dílu | typ | č. dílu | typ | č. dílu | typ | |
| [1] | 1 | 539 374 | HMVZ-3 | 539 375 | HMVZ-4 | 539 377 | HMVZ-6 | 199 |
| [2] | 1 ¹⁾ | IGUS E2 medium 240.03.075.0 a 211 nebo KABELSCHLEPP MC 0320.40-01-77 a TS O/nT2 | | | | | - | |
| [3] | 1 | IGUS E2 medium 2030.12.PZB nebo KABELSCHLEPP MC FA/MA | | | | | - | |

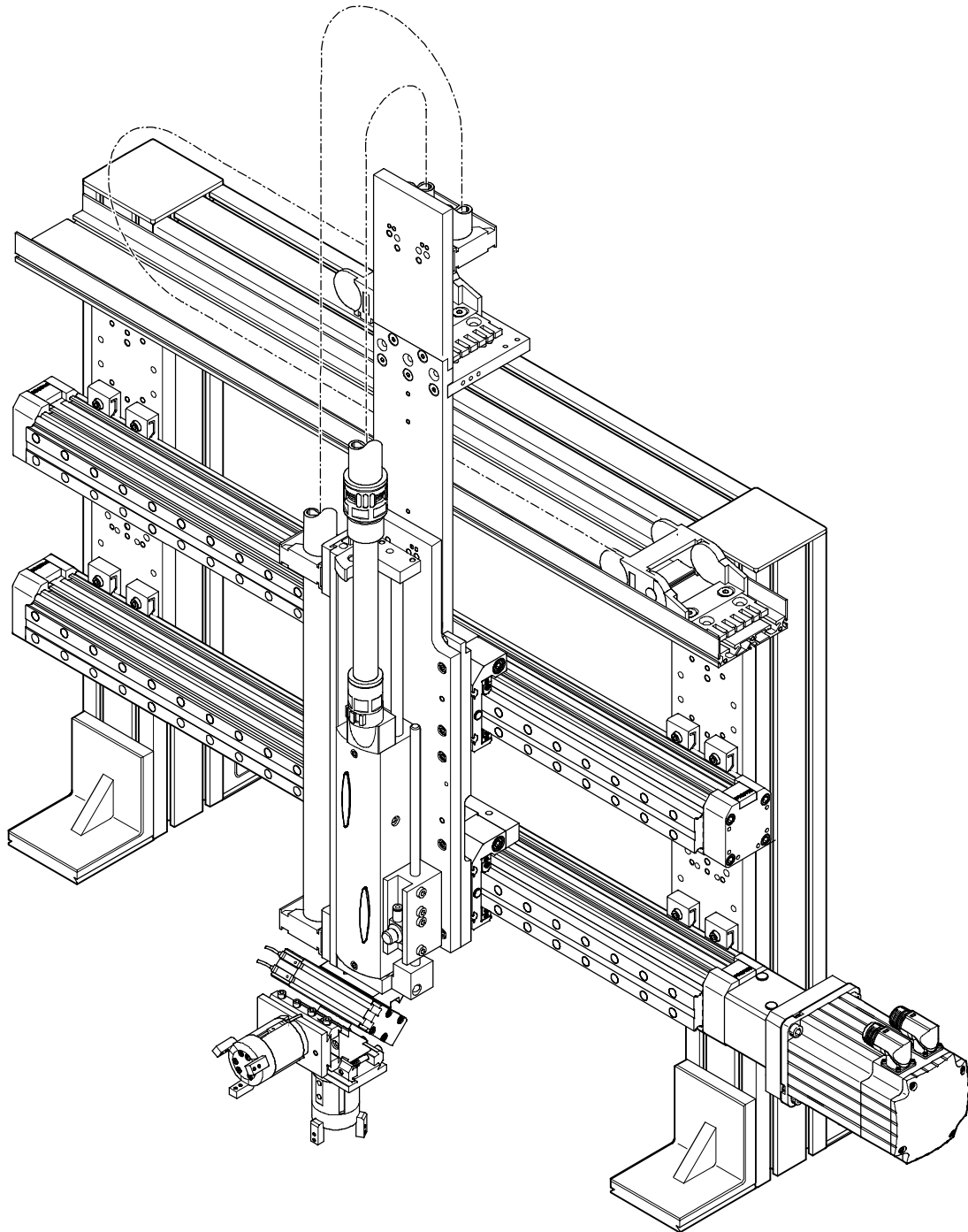
1) délka vždy podle zdvíhu pohonu

Ploché portály

příklad systému

FESTO

Duo-System DG/HMPL



Prvky systému
stavebnice více os

3.3

Prostorové portály

hlavní údaje

FESTO

Moduly X, Y a Z



moduly Y

- pneumatické: DGP, DGC
- elektrické s ozubeným řemenem nebo s vřetenem: DGE
- systémy s jedním (Mono) nebo více pohony (Duo)



moduly Z

- pneumatické: SLT, HMPL, HMP
- elektrické s ozubeným řemenem nebo s vřetenem: DGE, DGEA

moduly X

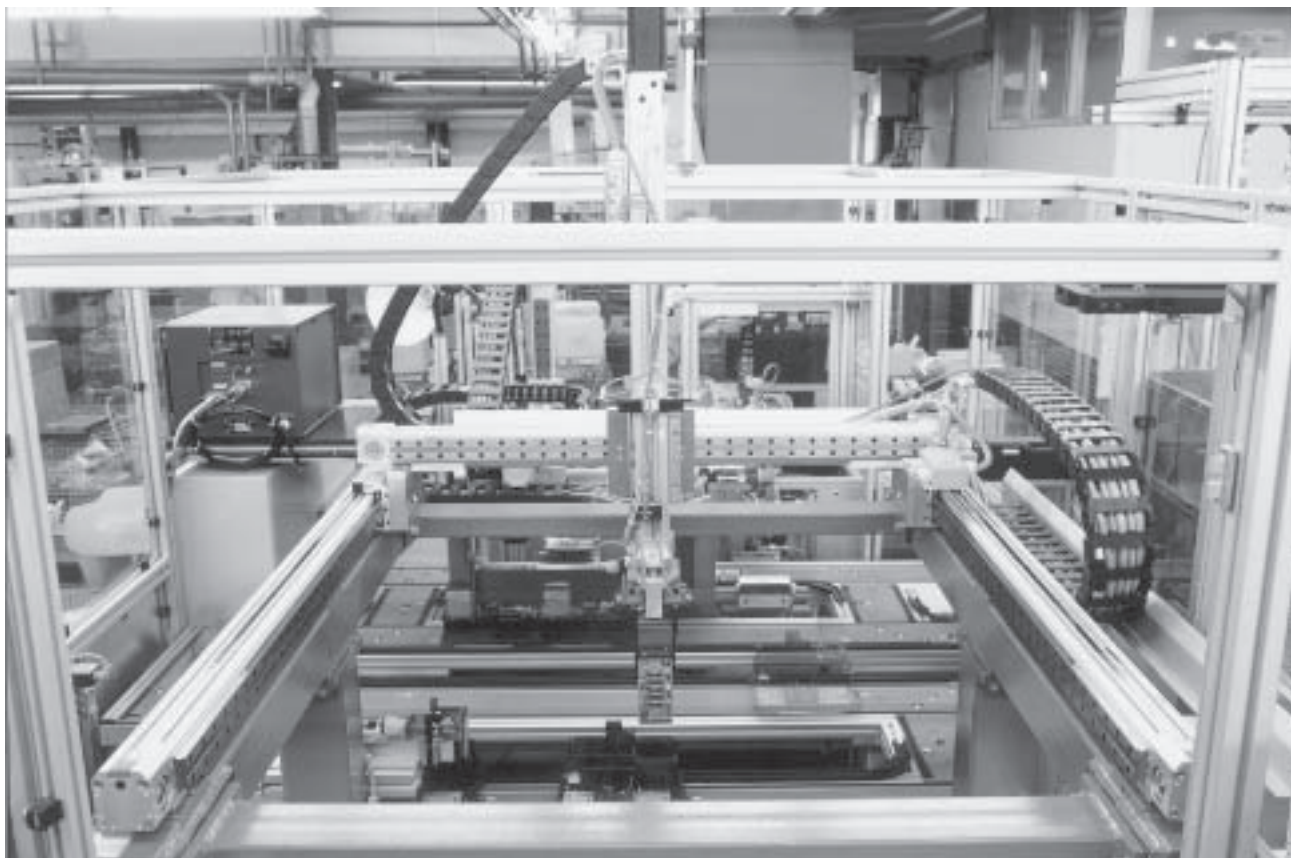
- elektrické s ozubeným řemenem: DGE

Prvky stavebnice více os se skládají hlavně z hliníkových desek, které se pomocí šroubů a kamenů do drážek spojují vzájemně mezi sebou a s pohony. To umožňuje rychlou a snadnou montáž prvků.

Prvky systému
stavebnice více os

3.3

Použití



Prostorové portály

přehled dodávek

| Pomoc při výběru | | | | | |
|---------------------|----------------------------|-----------------------------|-------------------------|----------------------------|------------------|
| typ systému | Mono 25 | Mono 40 | Duo 25 | | Duo 40 |
| | | | | | |
| osa X | DGE-25-ZR | DGE-40-ZR | DGE-25-ZR | DGE-40-ZR | DGE-40-ZR |
| druh pohonu | elektrický | | | | |
| volitelné | v kladkách nebo kuličkách | | | | |
| osa Y | DG...-25 | DG...-40 | DG...-25 | DG...-40 | |
| | | | | | |
| druh pohonu | pneumatický a elektrický | | | | |
| volitelné | vřeteno nebo ozubený řemen | | | | |
| osa Z | SLT-16 HMPL-16 | SLT-20 HMPL-20 HMP-16 | SLT-25 HMP-20 | HMP-25 | |
| druh pohonu | pneumatický | | | | |
| volitelné | mezipoloha s HMPL | | mezipoloha s HMPL, HMP | | mezipoloha s HMP |
| osa Z | DGEA-18 | DGEA-18 DGE-25-SP-KF | DGEA-25 DGE-40-SP-KF | DGEA-25 DGE-40-SP-KF | |
| druh pohonu | elektrický | | | | |
| volitelné | - | vřeteno nebo ozubený řemen | | vřeteno nebo ozubený řemen | |
| užitečná zátěž [kg] | | | | | |
| | 1 | ■ | ■ | ■ | ■ |
| | 2 | ■ | ■ | ■ | ■ |
| | 3 | - | ■ | ■ | ■ |
| | 4 | - | ■ | ■ | ■ |
| | 6 | - | - | ■ | ■ |
| | 10 | - | - | - | ■ |
| → strana | 5 / 3.3-160 | | | | |



Upozornění

Použitelná délka zdvihu:

→ svazek 1

Prostorové portály

pomoc při výběru základních, spojovacích a instalačních prvků

| Osa X | | | | | |
|-------------|--------|---------------------------------|---------------------------------|---------------------------------|---------------------------------|
| typ systému | | Mono 25 | Mono 40 | Duo 25 | Duo 40 |
| | | | | | |
| | | elektrické pohony | | | |
| DGE-25 | -ZR-KF | HMBSX-RP/FP-25-1 5 / 3.3-163 | HMBSX-RP/FP-25-1 5 / 3.3-163 | HMBSX-RP/FP-25-1 5 / 3.3-163 | - |
| | -ZR-RF | HMBSX-RP/FP-25-2 5 / 3.3-163 | HMBSX-RP/FP-25-2 5 / 3.3-163 | HMBSX-RP/FP-25-2 5 / 3.3-163 | - |
| DGE-40 | -ZR-KF | - | HMBSX-RP/FP-40-1 5 / 3.3-163 | HMBSX-RP/FP-40-1 5 / 3.3-163 | HMBSX-RP/FP-40-1 5 / 3.3-163 |
| | -ZR-RF | - | HMBSX-RP/FP-40-2 5 / 3.3-163 | HMBSX-RP/FP-40-2 5 / 3.3-163 | HMBSX-RP/FP-40-2 5 / 3.3-163 |

Příklad výběru:

Z projektování vyplývají následující kombinace pohonů:

- osa X: DGE-40-ZR-KF
- osa Y: Systém Mono 40 s DGC-40
- osa Z: HMPL-20 bez mezípolohy

Krok 1

V oddíle Pomoc při výběru zjistíte typ pohonu pro osu X, Y nebo Z. Příslušný kusovník naleznete na uvedené straně.

- osa X: HMBSX-RP/FP-40-1
→ 5 / 3.3-163
- osa Y: HMBSY-RP/FP-M40-2
→ 5 / 3.3-164
- osa Z: HMBSZ-HMPL-5 nebo 6
→ 5 / 3.3-167

Krok 2

Na uvedené straně si můžete v kusovníku vyhledat potřebné základní, spojovací a instalační prvky.

- osa X: HMBSX-RP/FP-40-1
- osa Y: HMBSY-RP/FP-M40-2
- osa Z: HMBSZ-HMPL-5




Krok 3

Technické údaje k základním, spojovacím a instalačním prvkům naleznete na uvedených stranách. Další díly příslušenství pro vybrané pohony, např. čidla, středící dutinky atd., jsou zdokumentovány u pohonů.

Prostorové portály

pomoc při výběru základních, spojovacích a instalačních prvků

FESTO

| Osa Y | | | | |
|---|---|----------------------------------|---|----------------------------------|
| typ systému | Mono 25 | Mono 40 | Duo 25 | Duo 40 |
|  |  | |  | |
| pneumatické pohony | typ | | | |
| DGPL-25 | HMBSY-RP/FP-M25-1 5 / 3.3-164 | - | HMBSY-RP/FP-D25-1 5 / 3.3-165 | - |
| DGC-25 | HMBSY-RP/FP-M25-2 5 / 3.3-164 | - | HMBSY-RP/FP-D25-2 5 / 3.3-165 | - |
| DGPL-40 | - | HMBSY-RP/FP-M40-1 5 / 3.3-164 | - | HMBSY-RP/FP-D40-1 5 / 3.3-165 |
| DGC-40 | - | HMBSY-RP/FP-M40-2 5 / 3.3-164 | - | HMBSY-RP/FP-D40-2 5 / 3.3-165 |
| elektrické pohony | typ | | | |
| DGE-25 -SP-KF -ZR-KF -ZR-RF | HMBSY-RP/FP-M25-1 5 / 3.3-164 | - | HMBSY-RP/FP-D25-1 5 / 3.3-165 | - |
| DGE-40 -SP-KF -ZR-KF -ZR-RF | - | HMBSY-RP/FP-M40-1 5 / 3.3-164 | - | HMBSY-RP/FP-D40-1 5 / 3.3-165 |

Prostorové portály

pomoc při výběru základních, spojovacích a instalačních prvků

FESTO



| Osa Z | | | | |
|--------------------|---|---|---|-----------------------------|
| typ systému | Mono 25 | Mono 40 | Duo 25 | Duo 40 |
| | | | | |
| pneumatické pohony | typ | | | |
| SLT-16 | HMBSZ-SLT-7 5 / 3.3-166 | - | - | - |
| SLT-20 | - | HMBSZ-SLT-7 5 / 3.3-166 | HMBSZ-SLT-7 5 / 3.3-166 | - |
| SLT-25 | - | - | HMBSZ-SLT-7 5 / 3.3-166 | - |
| HMPL-16 | HMBSZ-HMPL-5 HMBSZ-HMPL-6 5 / 3.3-167 | - | - | - |
| HMPL-20 | - | HMBSZ-HMPL-5 HMBSZ-HMPL-6 5 / 3.3-167 | HMBSZ-HMPL-5 HMBSZ-HMPL-6 5 / 3.3-167 | - |
| HMP-16 | - | HMBSZ-HMP-4 5 / 3.3-168 | HMBSZ-HMP-4 5 / 3.3-168 | - |
| HMP-20 | - | - | HMBSZ-HMP-5 5 / 3.3-168 | - |
| HMP-25 | - | - | - | HMBSZ-HMP-6 5 / 3.3-168 |
| elektrické pohony | typ | | | |
| DGEA-18 | HMBSZ-DGEA-1 5 / 3.3-169 | HMBSZ-DGEA-1 5 / 3.3-169 | HMBSZ-DGEA-1 5 / 3.3-169 | - |
| DGEA-25 | - | - | HMBSZ-DGEA-2 5 / 3.3-169 | HMBSZ-DGEA-3 5 / 3.3-169 |
| DGE-25-SP | - | HMBSZ-DGE-1 5 / 3.3-170 | HMBSZ-DGE-1 5 / 3.3-170 | - |
| DGE-40-SP | - | - | HMBSZ-DGE-2 5 / 3.3-170 | HMBSZ-DGE-3 5 / 3.3-170 |

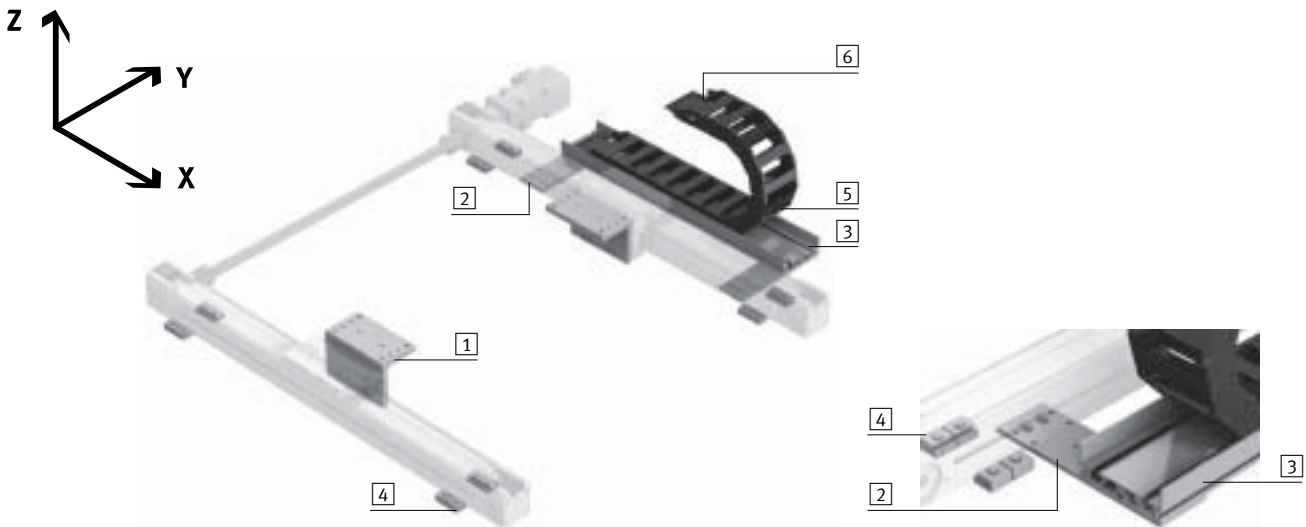
Prostorové portály

moduly X

FESTO

Základní systém

pohony s ozubeným řemenem DGE



| Kusovník | | | | | | | → strana |
|------------|-----------------|---|------------------|------------------|------------------|---------|-------------|
| typ | | HMBSX-RP/FP-25-1 | HMBSX-RP/FP-25-2 | HMBSX-RP/FP-40-1 | HMBSX-RP/FP-40-2 | | |
| pro pohony | | DGE-25-ZR-KF | DGE-25-ZR-RF | DGE-40-ZR-KF | DGE-40-ZR-RF | | |
| pozice | kusů | č. dílu | typ | č. dílu | typ | č. dílu | typ |
| 1 | 2 | 539 651 | HMVW-DL25 | 539 652 | HMVS-RF25 | 540 325 | HMVW-DL40 |
| | | 539 653 | HMVS-RF40 | | | 539 654 | HMIXB-RP/FP |
| 2 | 2 ¹⁾ | 539 654 | HMIXB-RP/FP | 539 654 | HMIXB-RP/FP | 539 654 | HMIXB-RP/FP |
| 3 | 1 ²⁾ | 539 379 | HMIA-E07 | 539 379 | HMIA-E07 | 539 379 | HMIA-E07 |
| 4 | 2 ³⁾ | 150 736 | MUP-18/25 | 150 736 | MUP-18/25 | – | – |
| | 1 ³⁾ | – | – | – | – | 150 738 | MUP-40 |
| | | 150 738 | MUP-40 | | | 150 738 | MUP-40 |
| 5 | 1 ²⁾ | IGUS E2 medium 240.07.100.0 a 211 nebo KABELSCHLEPP MC 0320.80-01 a TS O/n _T 2 | | | | | |
| 6 | 1 | IGUS E2 medium 2070.12.PZB nebo KABELSCHLEPP MC FA/MA | | | | | |

- 1) počet kusů při zdvíhu ≤ 500 mm. Při zdvíhu > 500 mm je nutné pro každých započatých 500 mm zdvíhu objednat navíc jednu instalační sadu HMIXB-RP/FP.
- 2) délka vždy podle zdvíhu pohonu
- 3) pro každých 500 mm délky

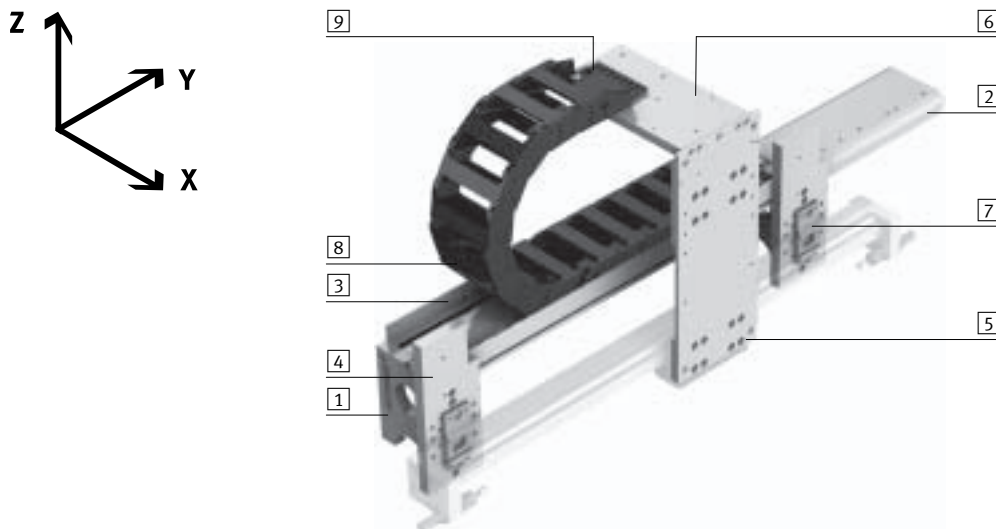
Prostorové portály

moduly Y

FESTO

Systém Mono

pohony s ozubeným řemenem/s vřetenem DGE, přímočaré pohony DGC, DGPL



| Kusovník | | | | | | | → strana |
|-------------|---|---|---|-------------------|--------------------|---------|--------------------|
| typ | HMBSY-RP/FP-M25-1 | HMBSY-RP/FP-M25-2 | HMBSY-RP/FP-M40-1 | HMBSY-RP/FP-M40-2 | | | |
| pro pohony | DGE-25-SP-KF DGE-25-ZR-KF DGE-25-ZR-RF DGPL-25 | DGC-25 | DGE-40-SP-KF DGE-40-ZR-KF DGE-40-ZR-RF DGPL-40 | DGC-40 | | | |
| typ systému | Mono 25 | | Mono 40 | | | | |
| pozice | kusů | č. dílu | typ | č. dílu | typ | č. dílu | typ |
| 1 | 2 | 539 657 | HMVV-RP/FP | 539 657 | HMVV-RP/FP | 539 657 | HMVV-RP/FP |
| 2 | 1 | 539 658 | HMIXF-RP/FP | 539 658 | HMIXF-RP/FP | 539 658 | HMIXF-RP/FP |
| 3 | 1 ¹⁾ | 539 379 | HMIA-E07 | 539 379 | HMIA-E07 | 539 379 | HMIA-E07 |
| 4 | 2 ³⁾ | 539 656 | HMVM-RP/FP-DL25/40 | 539 656 | HMVM-RP/FP-DL25/40 | 539 656 | HMVM-RP/FP-DL25/40 |
| 5 | 1 | 539 368 | HMVS-DL25 | 539 368 | HMVS-DL25 | 539 369 | HMVS-DL40 |
| 6 | 1 | 539 659 | HMIYF-RF/DL25 | 539 659 | HMIYF-RF/DL25 | 539 660 | HMIYF-RF/DL40 |
| 7 | 2 ²⁾ | 150 736 | MUP-18/25 | – | – | – | – |
| | 1 ²⁾ | – | – | 531 753 | MUC-25 | – | 531 755 |
| | 1 ²⁾ | – | – | – | – | 150 738 | MUP-40 |
| 8 | 1 ¹⁾ | IGUS E2 medium 240.07.100.0 a 211 nebo KABELSCHLEPP MC 0320.80-01 a TS O/n _T 2 | | | | – | – |
| 9 | 1 | IGUS E2 medium 2070.12.PZB nebo KABELSCHLEPP MC FA/MA | | | | – | – |

1) délka vždy podle zdvihu pohonu

2) každá základní stavebnice HMVM-RP/FP-DL25/40

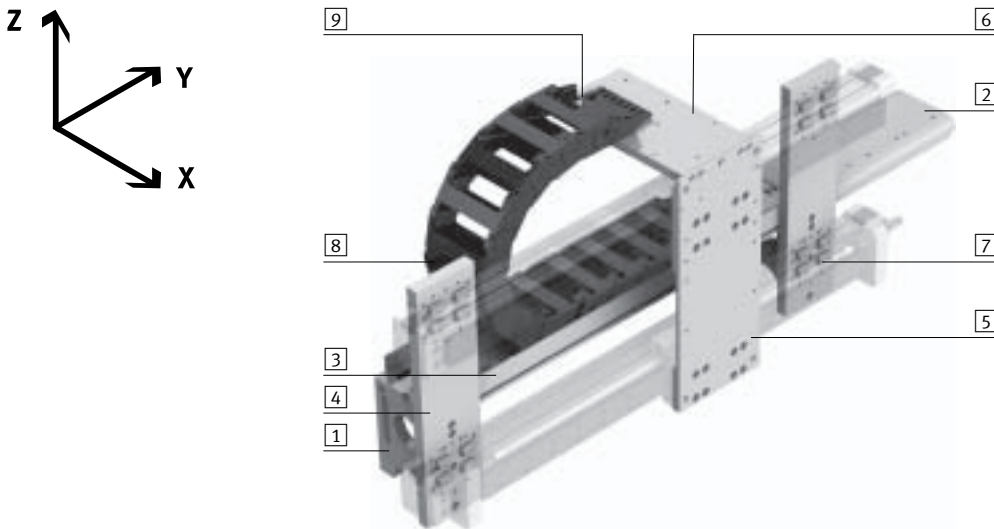
3) počet kusů při zdvihu ≤ 500 mm. Při zdvihu > 500 mm je nutné pro každých započatých 500 mm zdvihu objednat navíc jednu základní sadu HMVM-RP/FP-DL25/40.

Prostorové portály

moduly Y

Systém Duo

pohony s ozubeným řemenem/s vřetenem DGE, přímočaré pohony DGC, DGPL



| Kusovník | | | | | | | | |
|-------------|-----------------|--|--------------------|---|--------------------|---------|--------------------|----------|
| typ | | HMBSY-RP/FP-D25-1 | HMBSY-RP/FP-D25-2 | HMBSY-RP/FP-D40-1 | HMBSY-RP/FP-D40-2 | | | |
| pro pohony | | DGE-25-SP-KF DGE-25-ZR-KF DGE-25-ZR-RF DGPL-25 | DGC-25 | DGE-40-SP-KF DGE-40-ZR-KF DGE-40-ZR-RF DGPL-40 | DGC-40 | | | |
| typ systému | | Duo 25 | | Duo 40 | | | | |
| pozice | kusů | č. dílu | typ | č. dílu | typ | č. dílu | typ | → strana |
| 1 | 2 | 539 657 | HMVV-RP/FP | 539 657 | HMVV-RP/FP | 539 657 | HMVV-RP/FP | 195 |
| 2 | 1 | 539 658 | HMIXF-RP/FP | 539 658 | HMIXF-RP/FP | 539 658 | HMIXF-RP/FP | 195 |
| 3 | 1 ¹⁾ | 539 379 | HMIA-E07 | 539 379 | HMIA-E07 | 539 379 | HMIA-E07 | 209 |
| 4 | 2 ³⁾ | 539 655 | HMVD-RP/FP-DL25/40 | 539 655 | HMVD-RP/FP-DL25/40 | 539 655 | HMVD-RP/FP-DL25/40 | 197 |
| 5 | 1 | 539 368 | HMVS-DL25 | 539 368 | HMVS-DL25 | 539 369 | HMVS-DL40 | 198 |
| 6 | 1 | 539 659 | HMIYF-RF/DL25 | 539 659 | HMIYF-RF/DL25 | 539 660 | HMIYF-RF/DL40 | 212 |
| 7 | 4 ²⁾ | 150 736 | MUP-18/25 | - | - | - | - | svazek 1 |
| | 2 | - | - | 531 753 | MUC-25 | - | 531 755 | MUC-40 |
| 8 | 1 ¹⁾ | IGUS E2 medium 240.07.100.0 a 211 nebo KABELSCHLEPP MC 0320.80-01 a TS O/n _T 2 | | | | | - | - |
| 9 | 1 | IGUS E2 medium 2070.12.PZB nebo KABELSCHLEPP MC FA/MA | | | | | - | - |

1) délka vždy podle zdvíhu pohonu

2) každá základní stavebnice HMVD-RP/FP-DL25/40

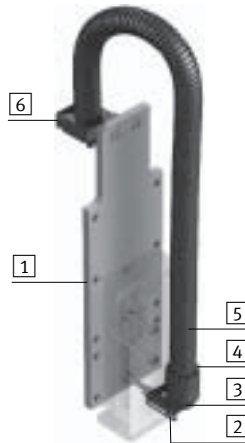
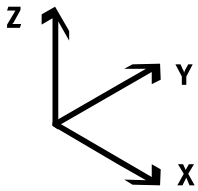
3) počet kusů při zdvíhu ≤ 500 mm. Při zdvíhu > 500 mm je nutné pro každých započatých 500 mm zdvíhu objednat navíc jednu základní sadu HMVD-RP/FP-DL25/40.

Prostorové portály

moduly Z

FESTO

Systém Mono/Duo
saně Mini SLT



| Kusovník | | | | | | | | |
|-------------|-----------------|-------------|---------------|-------------------|---------------|---------|---------------|----------|
| typ | | HMBSZ-SLT-7 | | | | | | → strana |
| pro pohony | | SLT-16 | | SLT-20 | | SLT-25 | | |
| typ systému | | Mono 25 | | Mono 40 Duo 25 | | Duo 25 | | |
| pozice | kusů | č. dílu | typ | č. dílu | typ | č. dílu | typ | |
| 1 | 1 | 539 373 | HMVZ-2 | 539 373 | HMVZ-2 | 539 373 | HMVZ-2 | 199 |
| 2 | 1 | 193 124 | HMZAS-PG-21 | 193 124 | HMZAS-PG-21 | 193 124 | HMZAS-PG-21 | NO TAG |
| 3 | 1 | 177 599 | MKM-PG-21 | 177 599 | MKM-PG-21 | 177 599 | MKM-PG-21 | NO TAG |
| 4 | 1 | 177 572 | MKRV-23-PG-21 | 177 572 | MKRV-23-PG-21 | 177 572 | MKRV-23-PG-21 | NO TAG |
| 5 | 1 ¹⁾ | 177 567 | MKR-23-PG-21 | 177 567 | MKR-23-PG-21 | 177 567 | MKR-23-PG-21 | NO TAG |
| 6 | 1 | 192 290 | MKRS-23-B | 192 290 | MKRS-23-B | 192 290 | MKRS-23-B | NO TAG |

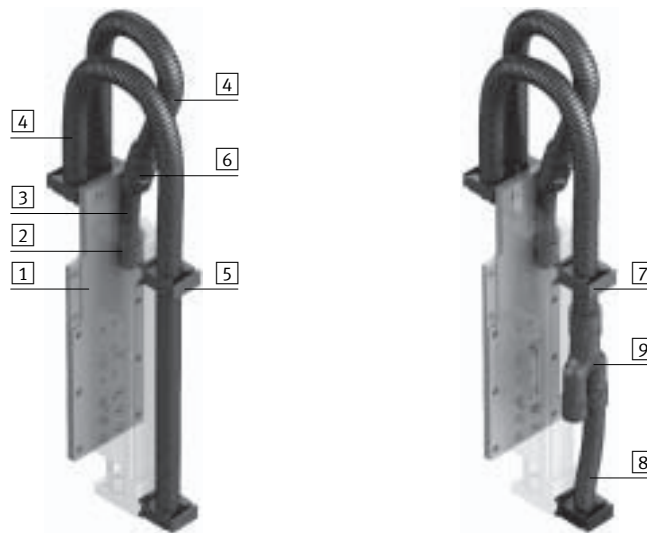
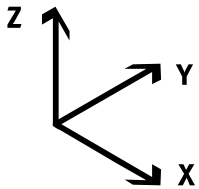
1) délka vždy podle zdvíhu pohonu

Prostorové portály

moduly Z

FESTO

Systém Mono/Duo
přímočaré moduly HMPL



| Kusovník | | | | | | | | → strana |
|-------------|-----------------|-------------------|-----------------|---------------|-------------------|---------|------------------|----------|
| typ | HMBSZ-HMPL-5 | | | HMBSZ-HMPL-6 | | | | |
| pro pohony | HMPL-16 | HMPL-20 | | HMPL-16 | HMPL-20 | | | |
| typ systému | bez mezipolohy | | | s mezipolohou | | | | |
| | Mono 25 | Mono 40 Duo 25 | | Mono 25 | Mono 40 Duo 25 | | | |
| pozice | kusů | č. dílu | typ | č. dílu | typ | č. dílu | typ | |
| 1 | 1 | 539 375 | HMVZ-4 | 539 375 | HMVZ-4 | 539 375 | HMVZ-4 | 199 |
| 2 | 1 | 177 571 | MKRV-16,5-PG-16 | 177 571 | MKRV-16,5-PG-16 | 177 571 | MKRV-16,5-PG-16 | NO TAG |
| 3 | 1 ¹⁾ | 177 566 | MKR-16,5-PG-16 | 177 566 | MKR-16,5-PG-16 | 177 566 | MKR-16,5-PG-16 | NO TAG |
| 4 | 1 ²⁾ | 177 567 | MKR-23-PG-21 | 177 567 | MKR-23-PG-21 | 177 567 | MKR-23-PG-21 | |
| 5 | 4 ³⁾ | 192 290 | MKRS-23-B | 192 290 | MKRS-23-B | - | - | NO TAG |
| 6 | 1 | 194 321 | MKRT-23-16,5 | 194 321 | MKRT-23-16,5 | 194 321 | MKRT-23-16,5 | NO TAG |
| 7 | 3 ³⁾ | - | - | - | - | 192 290 | MKRS-23-B | NO TAG |
| 8 | 1 | - | - | - | - | 192 289 | MKRS-16,5-B | |
| 9 | 1 | - | - | - | - | 193 946 | MKY-PG-21-2PG-16 | NO TAG |

1) délka 200 mm

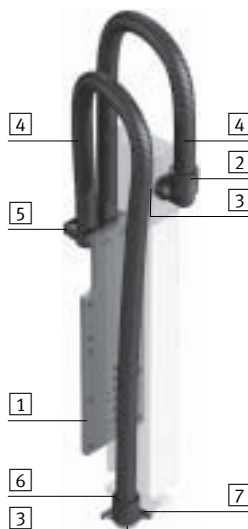
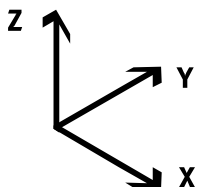
2) délka podle zdvihu pohonu, s mezipolohou jsou zapotřebí 2 hadice

3) Chcete-li namontovat upínku MKRS, musíte při objednávce stavebnice výrobků přímočarého modulu HMPL uvést jako příslušenství upínací prvek (2x kód!).

Prostorové portály

moduly Z

Systém Mono/Duo přímočaré moduly HMP



| Kusovník | | | | | | | | → strana |
|-------------|-------------------|---------|---------------|---------|---------------|---------|---------------|----------|
| typ | HMBSZ-HMP-4 | | HMBSZ-HMP-5 | | HMBSZ-HMP-6 | | | |
| pro pohony | HMP-16 | | HMP-20 | | HMP-25 | | | |
| typ systému | Mono 40 Duo 25 | | Duo 25 | | Duo 40 | | | |
| pozice | kusů | č. dílu | typ | č. dílu | typ | č. dílu | typ | |
| [1] | 1 | 539 374 | HMVZ-3 | 539 374 | HMVZ-3 | 539 377 | HMVZ-6 | 199 |
| [2] | 1 | 177 577 | MKRL-23-PG-21 | 177 578 | MKRL-29-PG-29 | 177 578 | MKRL-29-PG-29 | NO TAG |
| [3] | 2 | 177 599 | MKM-PG-21 | 177 600 | MKM-PG-29 | 177 600 | MKM-PG-29 | NO TAG |
| [4] | 1 ¹⁾ | 177 567 | MKR-23-PG-21 | 177 568 | MKR-29-PG-29 | 177 568 | MKR-29-PG-29 | NO TAG |
| [5] | 2 | 192 290 | MKRS-23-B | 192 291 | MKRS-29-B | 192 291 | MKRS-29-B | NO TAG |
| [6] | 1 | 177 572 | MKRV-23-PG-21 | 177 573 | MKRV-29-PG-29 | 177 573 | MKRV-29-PG-29 | NO TAG |
| [7] | 1 | 193 124 | HMZAS-PG-21 | 177 603 | HMZAS-PG-29 | 177 603 | HMZAS-PG-29 | NO TAG |

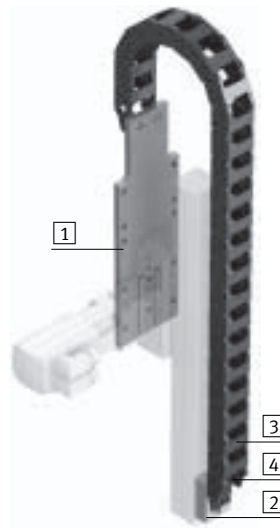
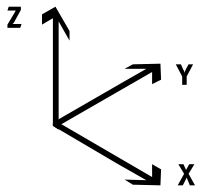
1) délka vždy podle zdvíhu pohonu

Prostorové portály

moduly Z

Systém Mono/Duo

letmé pohony DGEA



| Kusovník | | | | | | | | | |
|-------------|-----------------|--|----------------|--------------|----------------|--------------|----------------|----------|---|
| typ | | HMBSZ-DGEA-1 | | HMBSZ-DGEA-2 | | HMBSZ-DGEA-3 | | → strana | |
| pro pohony | | DGEA-18 | | DGEA-25 | | DGEA-25 | | | |
| typ systému | | Mono 25 Mono 40 Duo 25 | | Duo 25 | | Duo 40 | | | |
| pozice | kusů | č. dílu | typ | č. dílu | typ | č. dílu | typ | | |
| 1 | 1 | 539 374 | HMVZ-3 | 539 375 | HMVZ-4 | 539 377 | HMVZ-6 | 199 | |
| 2 | 1 | 539 370 | HMIZF-E03-DA18 | 539 371 | HMIZF-E03-DA25 | 539 371 | HMIZF-E03-DA25 | 208 | |
| 3 | 1 ¹⁾ | IGUS E2 medium 240.03.075.0 a 211 nebo KABELSCHLEPP MC 0320.40-01-77 a TS O/ηT2 | | | | | | | - |
| 4 | 1 | IGUS E2 medium 2030.12.PZB nebo KABELSCHLEPP MC FA/MA | | | | | | | - |

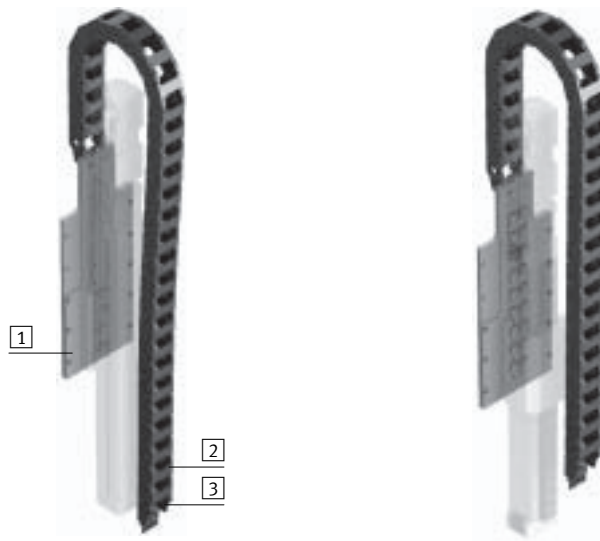
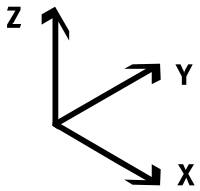
1) délka vždy podle zdvíhu pohonu

Prostorové portály

moduly Z

Systém Mono/Duo

pohony s ozubeným řemenem DGE



| Kusovník | | | | | | | | |
|-------------|-------------------|--|-------------|---------|-------------|---------|----------|-----|
| typ | HMBSZ-DGE-1 | | HMBSZ-DGE-2 | | HMBSZ-DGE-3 | | → strana | |
| pro pohony | DGE-25-SP | | DGE-40-SP | | DGE-40-SP | | | |
| typ systému | Mono 40 Duo 25 | | Duo 25 | | Duo 40 | | | |
| pozice | kusů | č. dílu | typ | č. dílu | typ | č. dílu | typ | |
| [1] | 1 | 539 374 | HMVZ-3 | 539 375 | HMVZ-4 | 539 377 | HMVZ-6 | 199 |
| [2] | 1 ¹⁾ | IGUS E2 medium 240.03.075.0 a 211 nebo KABELSCHLEPP MC 0320.40-01-77 a TS O/nT2 | | | | | - | |
| [3] | 1 | IGUS E2 medium 2030.12.PZB nebo KABELSCHLEPP MC FA/MA | | | | | - | |

1) délka vždy podle zdvíhu pohonu



- bezpečné vedení
- rychlá montáž a demontáž
- stačí jen malý prostor

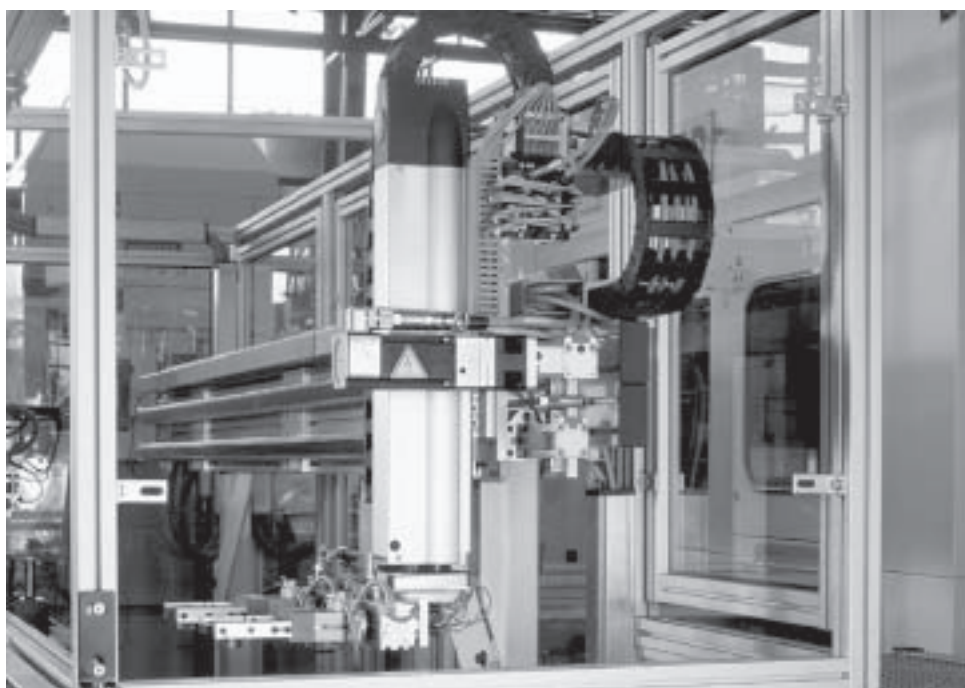
Instalační prvky, pro dlouhé zdvihy

hlavní údaje

Instalační prvky umožňují přehledně a bezpečně přivést elektrické kabely a hadice pro pneumatiku.

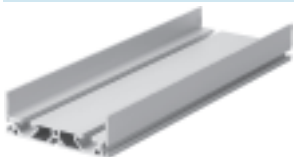
V případě servisního zásahu tyto díly nabízejí možnost rychlé montáže a demontáže. Používají se hlavně u portálů a letmých pohonů k připojení energetických řetězů ve směru X a Z.

Všechny potřebné díly jsou součástí dodávky.



Závěsný profil

HMIA



Závěsný profil pro energetické řetězy je díky své lehké, kompaktní a funkční konstrukci ideálně vhodný pro potřeby manipulační a montážní techniky.

Tak je zaručena rychlá montáž energetických řetězů a profilu pomocí spojů s kamenem do drážky.

Instalační sady

HMIXB-RP/FP



Instalační sady umožňují snadnou a rychlou montáž energetických řetězů na spojovací prvky ze sad s více osami.

Sady jsou přizpůsobeny spojovacím prvkům pro každý standard tak, že dráha pohybu energetického řetězu je vždy vodorovná.

HMIXF-RP/FP



Kabely a hadice jsou tak optimálně vedeny i při dlouhém zdvihu.

Příslušenství

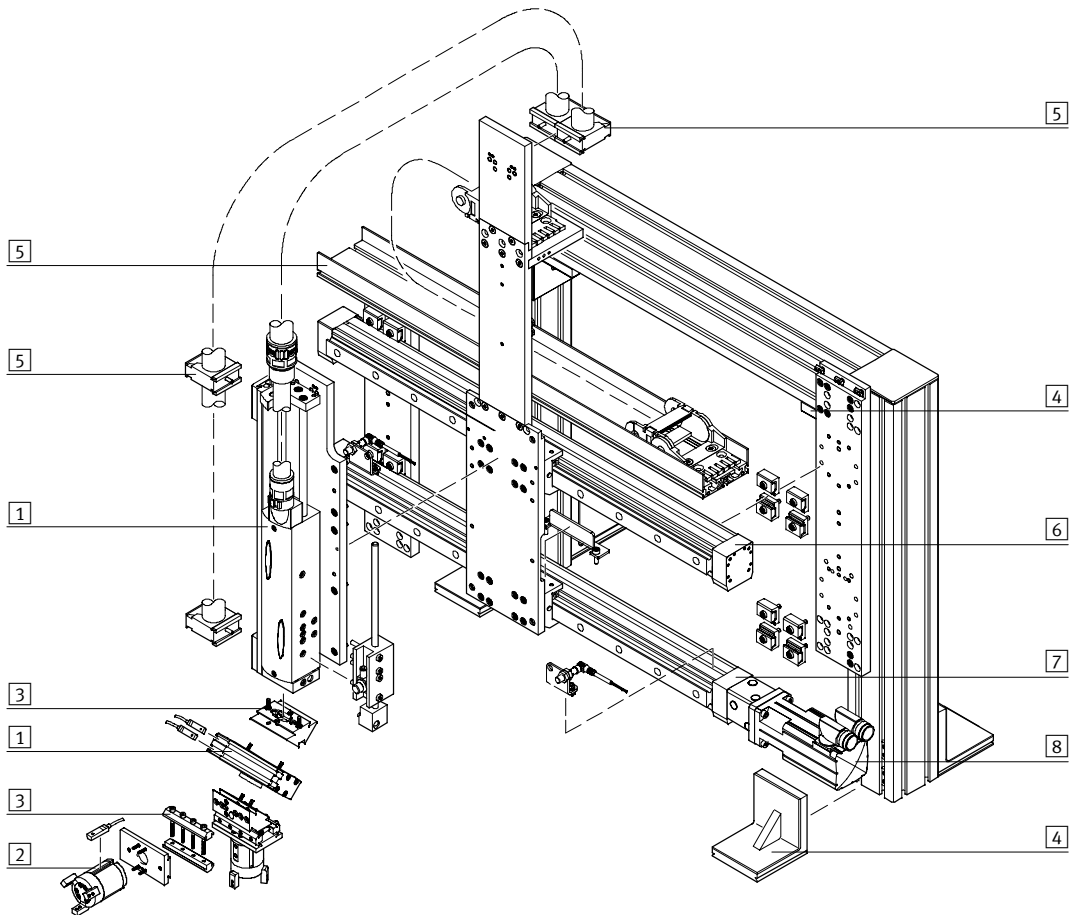
- kameny do drážky
- energetické řetězy (IGUS/KABELSCHLEPP)

Instalační prvky, pro dlouhé zdvihy

příklad systému

FESTO

Systémový výrobek pro montážní a manipulační techniku










| Systémové prvky a příslušenství | | |
|---------------------------------|------------------|---|
| | krátký popis | → strana |
| 1 | pohony | svazek 1 www.festo.com svazek 1 |
| 2 | chopadla | svazek 1 www.festo.com svazek 2 |
| 3 | adaptér | pro spojení pohon/pohon a pohon/chopadlo svazek 5 www.festo.com svazek 2 |
| 4 | základní prvky | profil a profilové spoje, jako spojení profil/pohon svazek 5 www.festo.com svazek 1 |
| 5 | instalační prvky | pro přehledné a bezpečné vedení elektrických kabelů a hadic svazek 5 www.festo.com svazek 1 |
| 6 | vedení | pro vyztužení proti silám a momentům v sadách s více pohony svazek 1 |
| 7 | pohony | mnoho možných kombinací v rámci stavebnice manipulační a montážní techniky svazek 5 www.festo.com svazek 1 |
| 8 | motory | servomotory a krokové motory, s převodovkou nebo bez převodovky svazek 5 www.festo.com svazek 1 |

Instalační prvky, pro dlouhé zdvihy

pomoc při výběru


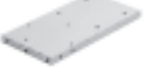




FESTO

| instalační sady a závěsné profily | energetické řetězy | | | KABELSCHLEPP řada MC | | |
|--|-------------------------|-------------|-------------|-----------------------|-----------------------|-----------------------|
| | IGUS E2 médium řada 240 | | | řetěz | | |
| | řetěz | | | řetěz | | |
| | 240.03.075 | 240.05.100 | 240.07.100 | 0320.40-01-077 | 0320.60-01-100 | 0320.80-01-100 |
| | připojovací díl | | | připojovací díl | | |
| | 2030.12.PZB | 2050.12.PZB | 2070.12.PZB | FA/MA | FA/MA | FA/MA |
| | vnitřní rozdělovač | | | vnitřní rozdělovač | | |
| | 211 | 211 | 211 | TS 0-n _T 2 | TS 0-n _T 2 | TS 0-n _T 2 |
| instalační sada HMIZB-E03  | 208 | | | 208 | | |
| instalační sada HMIZF-E03-DA18  | 208 | | | 208 | | |
| instalační sada HMIZF-E03-DA25  | 208 | | | 208 | | |
| závěsný profil HMIA-E05  | | 209 | | | 209 | |
| závěsný profil HMIA-E07  | | | 209 | | | 209 |
| instalační sada HMIO-AP-1  | | 209 | | | 209 | |
| instalační sada HMIO-AP-2  | | 209 | | | 209 | |

Instalační prvky, pro dlouhé zdvihy

pomoc při výběru

FESTO

| instalační sady a závěsné profily | energetické řetězy | | | KABELSCHLEPP řada MC | | |
|---|-------------------------|-------------|-------------|-----------------------|-----------------------|-----------------------|
| | IGUS E2 médium řada 240 | | | řetěz | | |
| | řetěz | | | řetěz | | |
| | 240.03.075 | 240.05.100 | 240.07.100 | 0320.40-01-077 | 0320.60-01-100 | 0320.80-01-100 |
| | připojovací díl | | | připojovací díl | | |
| | 2030.12.PZB | 2050,12.PZB | 2070,12.PZB | FA/MA | FA/MA | FA/MA |
| | vnitřní rozdělovač | | | vnitřní rozdělovač | | |
| | 211 | 211 | 211 | TS O-n _T 2 | TS O-n _T 2 | TS O-n _T 2 |
| instalační sada HMIXF-RP/FP  | | | 209 | | | 209 |
| instalační sada HMIYF-RF/DL25  | | | 212 | | | 212 |
| instalační sada HMIYF-RF/DL40  | | | 212 | | | 212 |
| instalační sada HMIM-LP  | 210 | | | 210 | | |
| instalační sada HMID-LP  | 210 | | | 210 | | |
| instalační sada HMIXB-RP/FP  | 211 | | | 211 | | |

Instalační prvky, pro dlouhé zdvihy

technické údaje

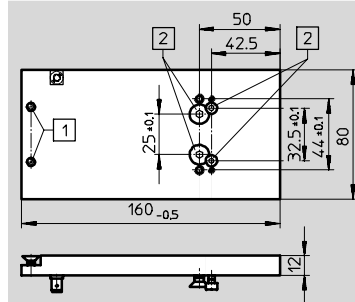


Instalační sada HMIZB-E03

pro připojení energetických řetězů
a hadic chránících kabely na osu Z
u plochých portálů

- letmé pohony DGEA
- pohony s vřetenem DGE
- přímočaré moduly HMP a HMPL
- saně Mini SLT

materiál:
eloxovaný hliník
prosté mědi, PTFE a silikonu



- 1 HMIM-LP/HMID-LP
- 2 energetické řetězy

| Technické údaje a informace pro objednávky | | | |
|--|----------|---------|-----------|
| KBK ¹⁾ | hmotnost | č. dílu | typ |
| | [g] | | |
| 2 | 410 | 539 365 | HMIZB-E03 |

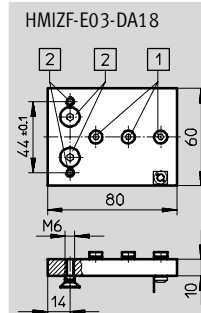
1) Třída odolnosti korozi 2 dle normy Festo 940 070:
konstrukční díly s mírnějšími nároky na odolnost korozi. Vnější viditelné části s požadavky především na vzhled povrchu, který je vystaven přímému kontaktu s okolní pro průmysl běžnou atmosférou, respektive látkami, jako jsou chladicí látky a maziva.

Instalační sada HMIZF-E03

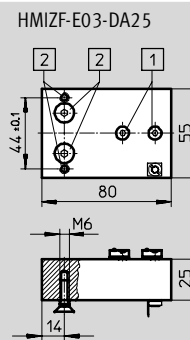
pro připojení energetických řetězů na
osu Z u portálů

- letmé pohony DGEA

materiál:
eloxovaný hliník
prosté mědi, PTFE a silikonu



- 1 DGEA-18
- 2 energetické řetězy



- 1 DGEA-25
- 2 energetické řetězy

| Technické údaje a informace pro objednávky | | | |
|--|----------|---------|----------------|
| KBK ¹⁾ | hmotnost | č. dílu | typ |
| | [g] | | |
| 2 | 130 | 539 370 | HMIZF-E03-DA18 |
| | 300 | 539 371 | HMIZF-E03-DA25 |

1) Třída odolnosti korozi 2 dle normy Festo 940 070:
konstrukční díly s mírnějšími nároky na odolnost korozi. Vnější viditelné části s požadavky především na vzhled povrchu, který je vystaven přímému kontaktu s okolní pro průmysl běžnou atmosférou, respektive látkami, jako jsou chladicí látky a maziva.

Instalační prvky, pro dlouhé zdvihy

technické údaje

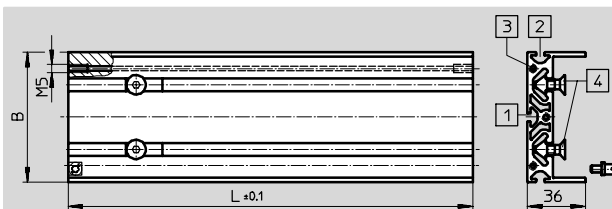
FESTO

Závěsný profil
HMIA



pro upevnění a vedení energetických
řetězů u portálů v ose X a Y

materiál:
eloxovaný hliník
prosté mědi, PTFE a silikonu



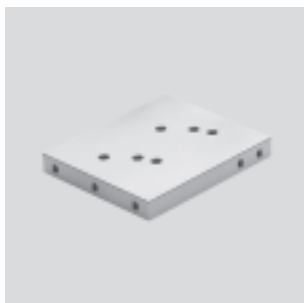
- 1 HMIXB-RP/FP
- 2 HMVM-LP-DL25/40,
HMVD-LP-DL25/40
- 3 HMVV-RP/FP
- 4 energetické řetězy

délka L nezávisí na zdvihu

| Technické údaje a informace pro objednávky | | | | |
|--|-------------------|--------------------|---------|----------|
| B | KBK ¹⁾ | hmotnost na 1 metr | č. dílu | typ |
| [mm] | | [g] | | |
| 80 | 2 | 2 120 | 539 378 | HMIA-E05 |
| 100 | | 2 340 | 539 379 | HMIA-E07 |

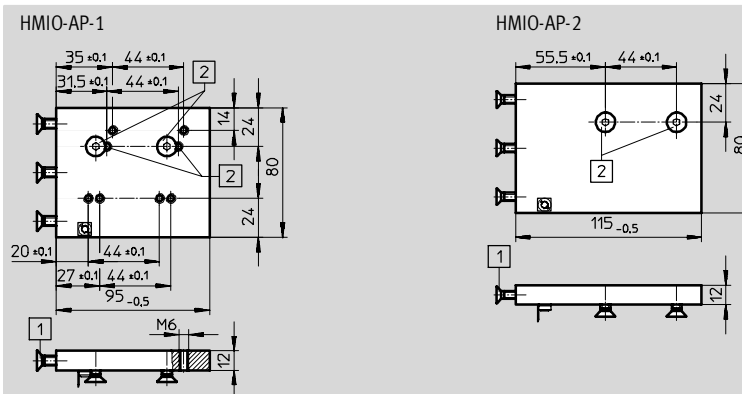
1) Třída odolnosti korozi 2 dle normy Festo 940 070:
konstrukční díly s mírnějšími nároky na odolnost korozi. Vnější viditelné části s požadavky především na vzhled povrchu, který je vystaven přímému kontaktu s okolní pro průmysl běžnou atmosférou, respektive látkami, jako jsou chladicí látky a maziva.

Instalační sada
HMIO-AP



pro upevnění energetických řetězů ve
směru Y na plochých portálech

materiál:
eloxovaný hliník
prosté mědi, PTFE a silikonu



- 1 HMVS-DL25, HMVS-DL40
HMIM-LD
HMID-LD
- 2 energetické řetězy

| Technické údaje a informace pro objednávky | | | | |
|--|----------|---------|-----------|--|
| KBK ¹⁾ | hmotnost | č. dílu | typ | |
| | [g] | | | |
| 2 | 240 | 539 366 | HMIO-AP-1 | |
| | 300 | 540 121 | HMIO-AP-2 | |

1) Třída odolnosti korozi 2 dle normy Festo 940 070:
konstrukční díly s mírnějšími nároky na odolnost korozi. Vnější viditelné části s požadavky především na vzhled povrchu, který je vystaven přímému kontaktu s okolní pro průmysl běžnou atmosférou, respektive látkami, jako jsou chladicí látky a maziva.

Instalační prvky, pro dlouhé zdvihy

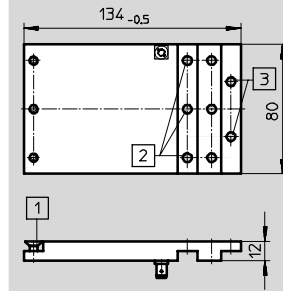
technické údaje

FESTO

Instalační sada HMIM-LP

prodlužovací můstek pro ploché portály k vyrovnání výšky u systémů Mono a systémů s regulátorem koncových poloh SPC-11

materiál:
eloxovaný hliník
prosté mědi, PTFE a silikonu



- 1 HMVS-DL25, HMVS-DL40
- 2 HMIO-AP-1
- 3 HMIZB-E03

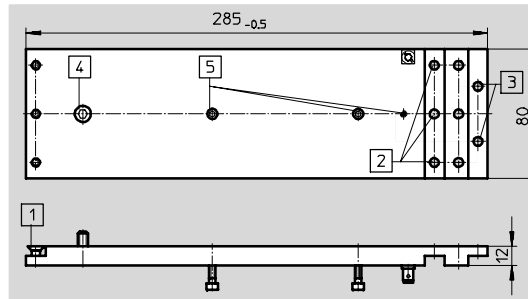
| Technické údaje a informace pro objednávky | | | |
|--|----------|---------|---------|
| KBK ¹⁾ | hmotnost | č. dílu | typ |
| | [g] | | |
| 2 | 300 | 539 364 | HMIM-LP |

- 1) Třída odolnosti korozi 2 dle normy Festo 940 070:
konstrukční díly s mírnějšími nároky na odolnost korozi. Vnější viditelné části s požadavky především na vzhled povrchu, který je vystaven přímému kontaktu s okolní průmyslnou atmosférou, respektive látkami, jako jsou chladicí látky a maziva.

Instalační sada HMID-LP

prodlužovací můstek pro ploché portály k vyrovnání výšky u systémů Duo

materiál:
eloxovaný hliník
prosté mědi, PTFE a silikonu



- 1 HMVS-DL25, HMVS-DL40
- 2 HMIO-AP-1, HMIO-AP-2
- 3 HMIZB-E03
- 4 HMVZ
- 5 MPV-E/A08-M8,
MPV-E/A12-M8

| Technické údaje a informace pro objednávky | | | |
|--|----------|---------|---------|
| KBK ¹⁾ | hmotnost | č. dílu | typ |
| | [g] | | |
| 2 | 700 | 539 363 | HMID-LP |

- 1) Třída odolnosti korozi 2 dle normy Festo 940 070:
konstrukční díly s mírnějšími nároky na odolnost korozi. Vnější viditelné části s požadavky především na vzhled povrchu, který je vystaven přímému kontaktu s okolní průmyslnou atmosférou, respektive látkami, jako jsou chladicí látky a maziva.

Instalační prvky, pro dlouhé zdvihy

technické údaje

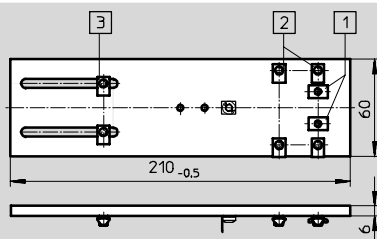
FESTO

Instalační sada HMIXB-RP/FP



pro upevnění závěsného profilu
HMIA-E07 ve směru X u prostorových
portálů

materiál:
eloxovaný hliník
prosté mědi, PTFE a silikonu



- 1 DGE-25
- 2 DGE-40
- 3 HMIA-E07

Technické údaje a informace pro objednávky

| KBK ¹⁾ | hmotnost | č. dílu | typ |
|-------------------|----------|---------|-------------|
| | [g] | | |
| 2 | 200 | 539 654 | HMIXB-RP/FP |

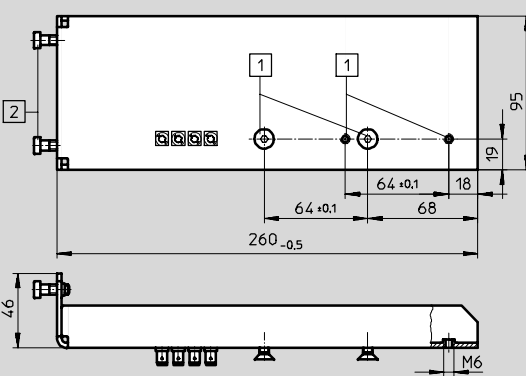
- 1) Třída odolnosti korozi 2 dle normy Festo 940 070:
konstrukční díly s mírnějšími nároky na odolnost korozi. Vnější viditelné části s požadavky především na vzhled povrchu, který je vystaven přímému kontaktu s okolní pro průmysl běžnou atmosférou, respektive látkami, jako jsou chladicí látky a maziva.

Instalační sada HMIXF-RP/FP



pro upevnění energetických řetězů ve
směru X na prostorových portálech

materiál:
pozinkovaná ocel
prosté mědi, PTFE a silikonu



- 1 energetické řetězy
- 2 HMV-RP/FP

Technické údaje a informace pro objednávky

| KBK ¹⁾ | hmotnost | č. dílu | typ |
|-------------------|----------|---------|-------------|
| | [g] | | |
| 2 | 330 | 539 658 | HMIXF-RP/FP |

- 1) Třída odolnosti korozi 2 dle normy Festo 940 070:
konstrukční díly s mírnějšími nároky na odolnost korozi. Vnější viditelné části s požadavky především na vzhled povrchu, který je vystaven přímému kontaktu s okolní pro průmysl běžnou atmosférou, respektive látkami, jako jsou chladicí látky a maziva.

Instalační prvky, pro dlouhé zdvihy

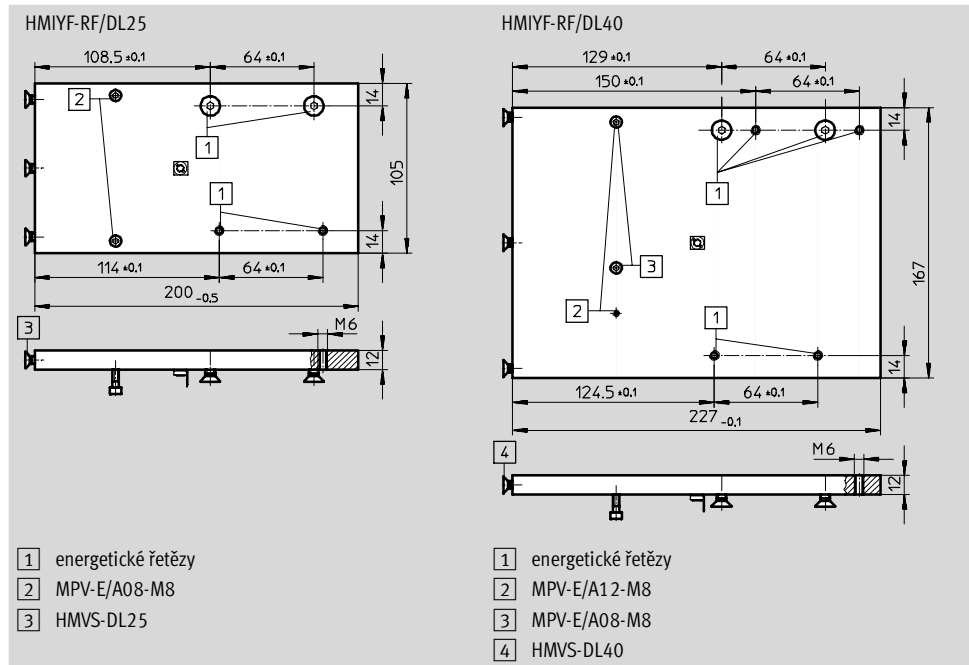
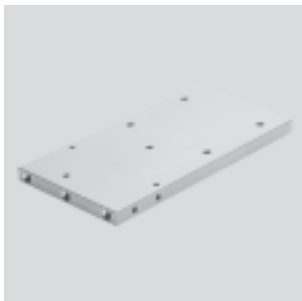
technické údaje

FESTO

Instalační sada
HMIYF-RF/DL

pro upevnění energetických řetězů ve
směru Y na prostorových portálech

materiál:
eloxovaný hliník
prosté mědi, PTFE a silikonu



| Technické údaje a informace pro objednávky | | | |
|--|----------|---------|---------------|
| KBK ¹⁾ | hmotnost | č. dílu | typ |
| | [g] | | |
| 2 | 700 | 539 659 | HMIYF-RF/DL25 |
| | 1 200 | 539 660 | HMIYF-RF/DL40 |

1) Třída odolnosti korozi 2 dle normy Festo 940 070:
konstrukční díly s mírnějšími nároky na odolnost korozi. Vnější viditelné části s požadavky především na vzhled povrchu, který je vystaven přímému kontaktu s okolní pro průmysl běžnou atmosférou, respektive látkami, jako jsou chladicí látky a maziva.