

- řídicí jednotky
- blok dvouručního ovládání
- kompaktní systém M5

# Quickstepper a Commander FSS/FSSC

hlavní údaje

FESTO



## Quickstepper


- pneumaticko-mechanický krokový automat s 12 kroky a spouštěcími logickými obvody
- připravený k instalaci
- pohyb po krocích po potvrzení předchozího kroku

## Commander

- ovládací modul pro Quickstepper s nejdůležitějšími funkcemi pro pneumatický řídicí systém

Quickstepper je malý automat s 12 kroky obzvláště vhodný pro použití s Commanderem. Každému vstupu Xn je přiřazen jeden výstup An. Pod tlakem je vždy pouze jeden výstup, v souladu s postupem kroků. Ostatní výstupy jsou odvětrány.

U Quickstepperu je zaručeno, že následující krok začne s jistotou teprve tehdy, když byl ukončen a potvrzen ten předchozí. Při příliš krátkých impulzech na vstupu L je výstup A uzavřen.

 servis oprav

# Quickstepper a Commander FSS/FSSC

hlavní údaje

FESTO

## Quickstepper FSS-12-C



### funkce

- počítadlo kroků 1 až 12 s narůstajícím směrem počítání
- bílá indikace tlaku na aktivním výstupu Pn
- modrá indikace tlaku pro potvrzení posledního uskutečněného kroku (INPUT)
- Posuvný přepínač OUTPUT: V poloze 0 jsou výstupy uzavřeny. Řízení lze ručně překrokovat. Zvolený krok může být aktivován. V poloze 0 je aktivovaný výstup pod tlakem.
- tlačítko MAN.STEP (krokování): přechod do dalšího kroku nebo volba kroku
- Přívod MAN/P: Přívod řídicího tlaku P, pokud se pracuje bez Commanderu. Tento signál může také přijít z externí předvolby MAN.
- Bezpečnost: Pokud je přívod L (nulovat) pod tlakem (důležité pro zastavení systému), posune se indikace kroku vždy na poslední krok (12). Quickstepper je navíc tak zajištěn, že ho lze zapnout pouze tehdy, jakmile je trvalý signál na vstupu AUTO. Během signálu AUTO nelze použít krokovací provoz, tzn. není možné ručně krokovat. Předvolba OUTPUT je uzamčena. Tak je zaručeno, že nelze během provozu v automatickém režimu (AUTOMATIK) ručně zasahovat do chodu Quickstepperu. Pod tlakem je vždy pouze jeden výstup. Všechny ostatní výstupy jsou odvětrány.

## Commander FSSC-12



### funkce

- O-Position: Optická indikace pro přímé hlášení základního stavu čidel zařízení.
- reset: Nulování při aktivním MAN. Quickstepper je nastaven do základního stavu na krok 12.
- tlačítko START
- předvolba AUTO/MAN V poloze MAN je aktivováno seřizování nebo krokovací provoz.
- tlačítko STOP pro zastavení cyklu, následující krok je blokován
- Předvolba jednotlivě/trvale: Pokud je přepínač během chodu zařízení přepnut do polohy jednotlivě nebo do polohy jednotlivě a zpět, je započatý cyklus ukončen (zastavení na konci cyklu).



# Quickstepper a Commander FSS/FSSC

technické údaje



Technické údaje		Quickstepper FSS-12-C	Commander FSSC-12
provozní médium		5 µm filtrovaný nemazaný stlačený vzduch	
konstrukce		krokovací automat s 12 kroky (přičítacím směrem)	
jmenovitá světlost		2,5	
výstupy a vstupy	[mm]	2,5	
normální jmenovitý průtok	[l/min]	60	
$P > A_n$			
rozsah provozního tlaku	[bar]	2 ... 6	
spínací tlak pro potvrzení	[bar]	$\geq 1,5$	
vyřazení tlak potvrzení	[bar]	$\leq 0,5$	
délka impulsu potvrzení	[ms]	min. 50	
max. spínací frekvence	[Hz]	12	
rozsah teploty	[°C]	-15 ... +60	
připojení pneumatiky		nátrubek pro hadici z plastu, kalibrováný vnitřní průměr, Js 3 P, P <sub>IN</sub> , A <sub>p</sub> : nátrubek pro hadici z plastu, PU nebo PP, kalibrováný vnitřní průměr, Js 4	
upevnění		na montážní rámy 2n nebo do panelu	
materiály		těleso, připojovací deska: plast; nátrubek: mosaz; těsnění: Vulkollan	
hmotnost	[g]	450	450

## Příklad úlohy

základní poloha zařízení

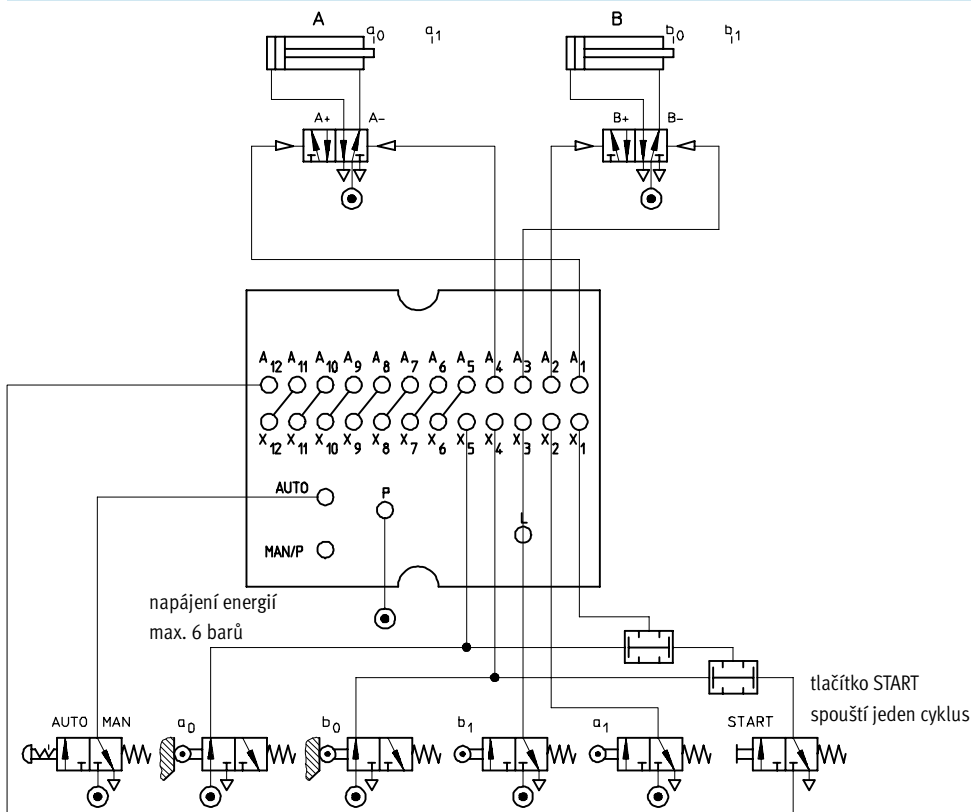


schéma zapojení

- |                                 |                     |       |   |
|---------------------------------|---------------------|-------|---|
| P                               | = přívod tlaku      | AUTO  | = spouštěcí signál                                      |
| L                               | = resetovací signál | MAN/P | = přívod řídicího tlaku, když se pracuje bez Commanderu |
| X <sub>1</sub> -X <sub>12</sub> | = vstupy            |       |   |
| A <sub>1</sub> -A <sub>12</sub> | = výstupy           |       |   |

# Quickstepper a Commander FSS/FSSC

technické údaje

FESTO

## Schéma zapojení

Zadní strana zařízení Quickstepper-C


### MAN/P

Přívod řídicího tlaku P, pokud se pracuje bez Commanderu. Tento signál může také přijít z externí předvolby MAN.

Zadní strana zařízení Commander

### Start<sub>IN</sub>

Pro volitelný vnější signál START.

 upozornění

Pokud se používá vnější spouštění, tlačítko START na předním panelu musí být blokováno (aby se zamezilo funkci tlačítka START). To je důležité, protože podle bezpečnostních předpisů se smí zařízení spouštět pouze z jednoho místa.

### L<sub>IN</sub>

Pro vnější signál RESET. Upozornění: Tlačítko RESET na přední straně lze přepnout, čímž zamezíte funkci RESET.

### NOUZOVÉ ZASTAVENÍ

Když není přítomen žádný signál nebo při výpadku řídicího vzduchu jsou výstupy A1 ... A12 blokovány. To platí i tehdy, když tlačítko NOUZOVÉ VYPNUTÍ, které bylo stisknuto, je již uvolněno.

### P<sub>IN</sub>

řídící tlak

### Stop<sub>IN</sub>

vnější signál pro zastavení během cyklu

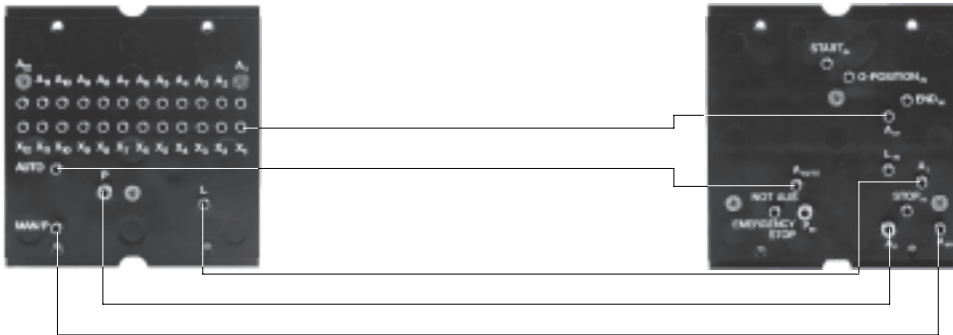
### O-Position<sub>IN</sub>

přímá nastavení celkové základní polohy

### END<sub>IN</sub>

vnější signál pro zastavení po skončení cyklu

## Standardní zapojení



Quickstepper a Commander mohou být velmi rychle vyměněny. Hadice zůstávají.

## Sada konektorů FSS-KM-8-12

Pro přemostění nevyužitých výstupů a vstupů Quickstepperu. Konektorová lišta se zkrátí na počet nevyužitých kroků Quickstepperu a nasadí na konevku. Přívod P následuje přes hadicovou spojku na nejnižší krok, který se má přemostit. Záslepka je vždy nasazena na krok 12.



# Quickstepper a Commander FSS/FSSC

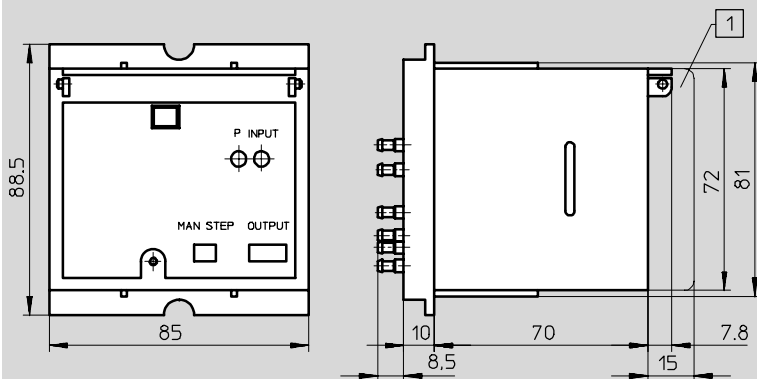
technické údaje

**FESTO**

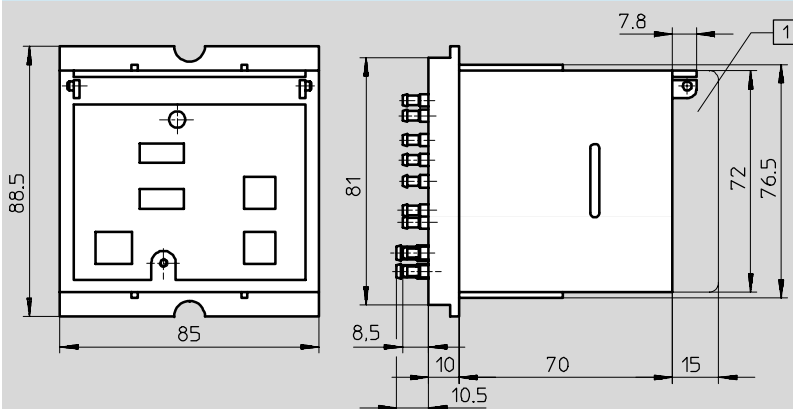
## Rozměry

Quickstepper FSS-12-C

CAD modely ke stažení → [www.festo.cz/engineering](http://www.festo.cz/engineering)

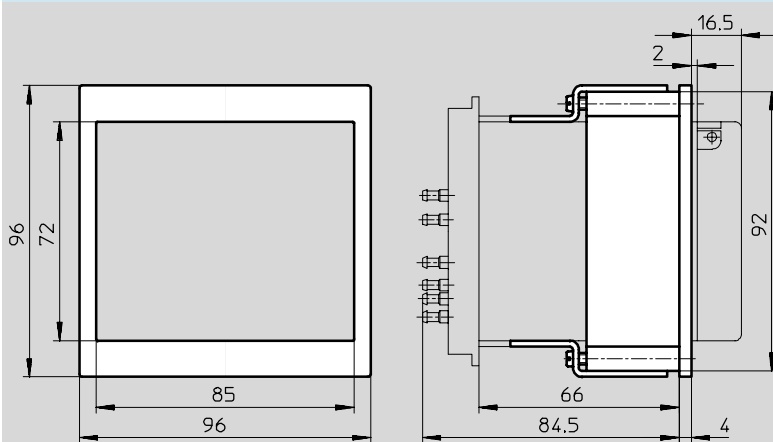


Commander FSSC-12



1 ochranná krytka

přední rám pro montáž do panelu FSS-F-12



## Údaje pro objednávky

	č. dílu	typ
Quickstepper	15 609	FSS-12-C
Commander	13 985	FSSC-12

# Quickstepper a Commander FSS/FSSC

příslušenství

**FESTO**

krytka FSS-K-12-C



přední rám FSS-F-12



požadovaný otvor v předním panelu

□ 92 mm

síla panelu max. 13 mm

sada konektorů FSS-KM-8-12



Údaje pro objednávky			
	hmotnost [kg]	č. dílu	typ
snímatelná krytka	40	15 701	FSS-K-12-C
čelní rám pro montáž do panelu	110	11 570	FSS-F-12
sada konektorů	-	13 830	FSS-KM-8-12