

Ploché portály EXCH

FESTO



Ploché portály EXCH

technické údaje

FESTO

Přehled

všeobecné údaje

- nejvyšší dynamika ve srovnání s jinými kartézskými portály
- koncepce pohonu s malou pohybující se vlastní hmotností
- plochá konstrukce systému
- ideální kombinace pohonů a ovladačů
- velké zrychlení v obou směrech

příklady použití



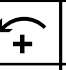









- rychle přemísťování dílů a sestav ve velkém pravoúhlém pracovním prostoru, např.:
 - třídění
 - nakládání, vykládání
 - lepení, stříhání

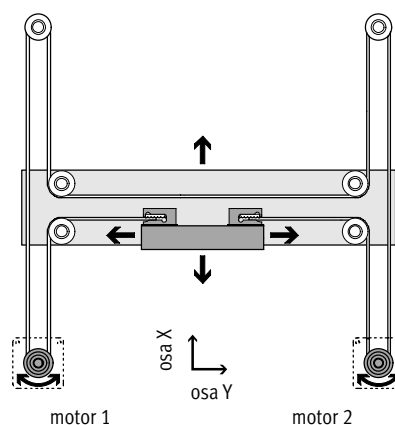
princip funkce

Saně se pomocí ozubeného řemenu pohybují v rovině (osa X-Y). Systém je poháněn dvěma pevně umístěnými motory. Motory jsou propojeny ozube-

ným řemenem. Řemen je veden pohyblivými řemenicemi, takže saně mohou při odpovídajícím ovládní motorů najíždět do libovolných poloh

v celé pracovní rovině. Použitím montážních prvků lze pro další procesy použít nezávislý pohon v ose Z.

		motor 1		
			•	
motor 2				
	•		•	
				



typ		EXCH-40	EXCH-60
vedení		vedení v kuličkových oběžných pouzdech	
zdvih			
pohon X	[mm]	200 ... 2000	500 ... 2500
pohon Y	[mm]	200 ... 1000	500 ... 1500
pohon Z	[mm]	50, 100, 150, 200	
jmenovitá zátěž při max. dynamice ¹⁾	[kg]	4	6
max. rychlost			
vodorovně	[m/s]	5	5
svisle	[m/s]	4	3
max. zrychlení			
vodorovně	[m/s ²]	50	
svisle	[m/s ²]	30	
opakovatelná přesnost ²⁾	[mm]	±0,1	
montážní poloha ³⁾		vodorovná nebo svislá	

1) jmenovitá zátěž = zatížení nástrojem (nástavba (pohon Z) + např. chapadlo) + užitečná zátěž

2) opakovatelná přesnost se vztahuje na střed saně

3) svislá montážní poloha je přípustná pouze s motory s brzdou a brzdými odpory

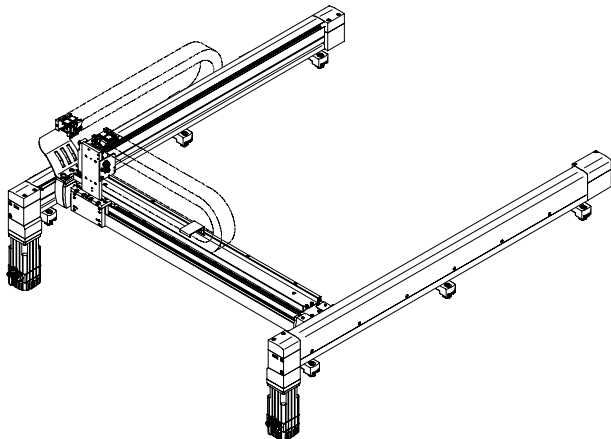
Ploché portály EXCH

technické údaje

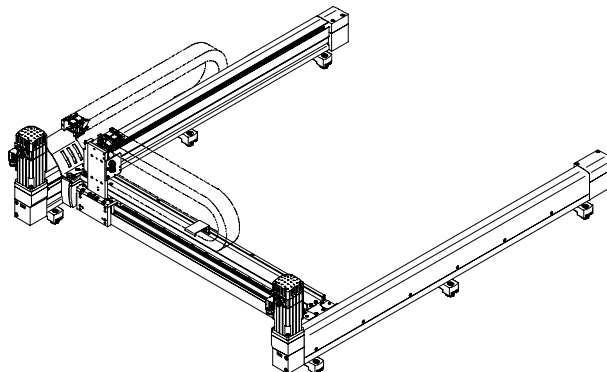
FESTO

Variety montáže motorů

EXCH-...-B – motory dole



EXCH-...-T – motory nahoře



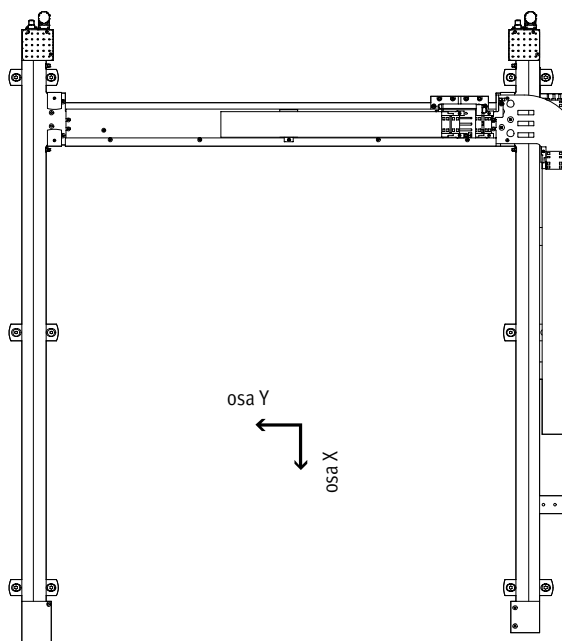
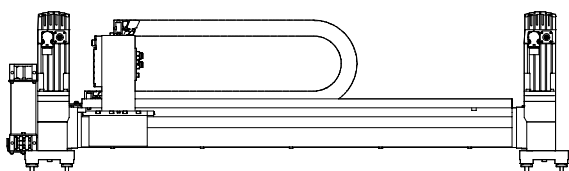
Montážní polohy

vodorovně

- montáž vždy s energetickým řetězem nahoře

svisle

- svisle lze montovat pouze pohony X
- motory musejí být nahoře, aby mohl energetický řetěz volně viset
- v kombinaci s rozvaděčem musíte objednat integrované bezpečnostní spínací zařízení s detekcí výpadku sítě (objednací kód S2)
- pouze v kombinaci s výkonnými motory
 - EXCH-40: objednávací kód AB2
 - EXCH-60: objednávací kód AB3
- používejte pouze s motory s brzdou
- jsou nezbytné brzděné odpory



upozornění

Při uvádění do provozu musí být brzdy motorů z bezpečnostních důvodů uvolněny.

K tomu doporučujeme ovládací jednotku CDSA (→ stavebnice výrobků).

Ploché portály EXCH

technické údaje

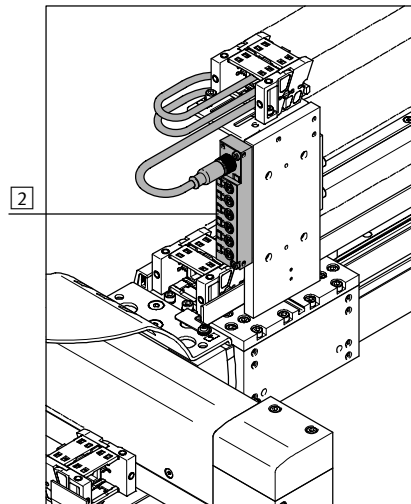
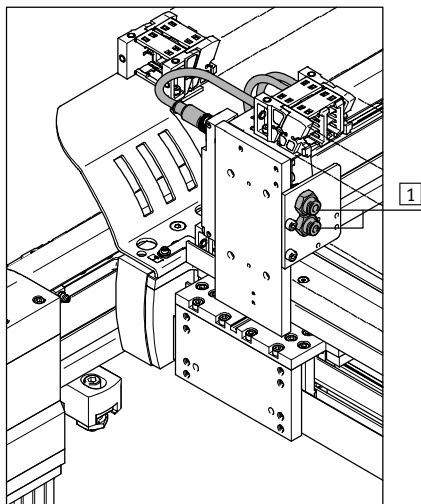
FESTO

Výběr nástavby (pohon Z)

bez nástavby

Při dodávce jsou již nainstalované:

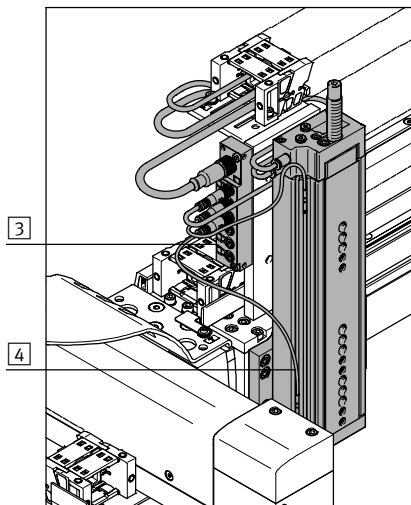
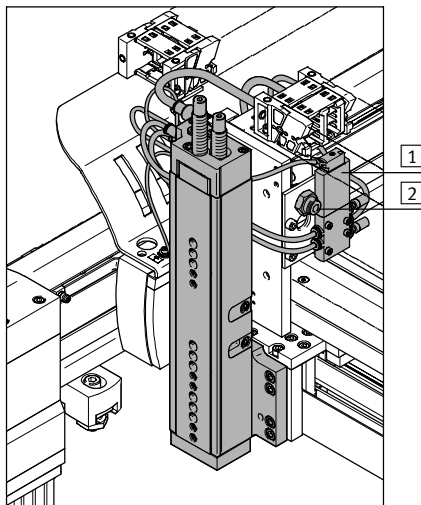
- 1 2 připojení stlačeného vzduchu např. pro pohon Z
- 2 slučovač (6 kanálů) ke spojování signálů:
 - např. z čidel



nástavba, pneumatická (saně Mini DGSL)

Při dodávce jsou již nainstalované:

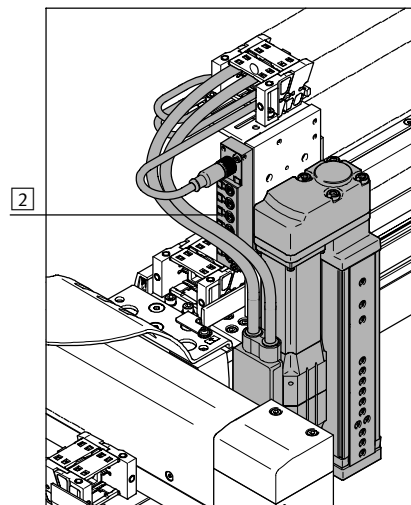
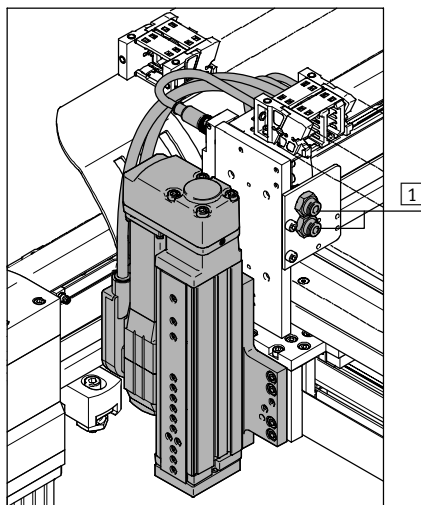
- 1 elektromagnetický ventil k ovládní pohonu
- 2 1 připojení stlačeného vzduchu např. pro chapadlo
- 3 slučovač (6 kanálů) ke spojování signálů:
 - pro saně Mini DGSL:
 - 2 přibližovací čidla
 - 1 elektromagnetický ventil
 - 3 libovolně použitelná připojení
- 4 indukční čidla ke snímání koncových poloh



nástavba, elektrická (saně Mini EGSL)

Při dodávce jsou již nainstalované:

- 1 2 připojení stlačeného vzduchu např. pro chapadlo
- 2 slučovač (6 kanálů) ke spojování signálů:
 - např. z čidel



Další informace → 18

Ploché portály EXCH

technické údaje

FESTO

Řídicí systémy CMCA

Podle plochého portálu EXCH lze prostřednictvím stavebnice výrobků →32 objednat příslušný řídicí systém CMCA (rozvaděč).

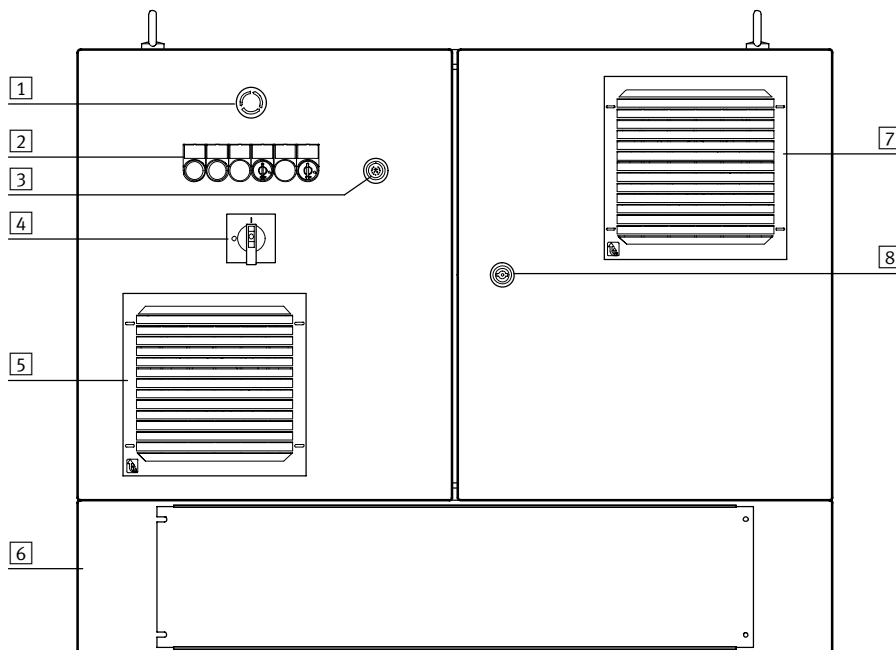
Je k dispozici ve třech úrovních:

- montážní deska
- montážní deska v rozvaděči
- montážní deska v rozvaděči s podstavcem

Řídicí systém obsahuje potřebné ovládní více pohonů CMXR a ovladače motorů CMMP. Navíc je integrován bezpečnostní obvod, který ve spojení s ruční ovládací jednotkou CDSA tvoří základní funkce.

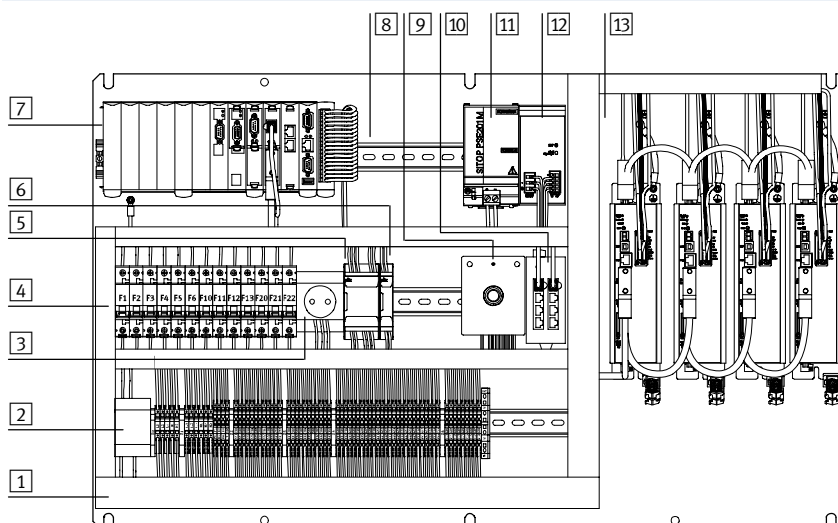
Verze s rozvaděčem obsahuje také ovládací prvky a ventilátor ve dveřích.

montážní deska v rozvaděči



- 1 nouzový vypínač
- 2 ovládací a signalizační prvky
- 3 připojení pro ruční ovládací jednotku CDSA
- 4 hlavní vypínač
- 5 kryt ventilátoru rozvaděče
- 6 podstavec (volitelný)
- 7 krytka výstupního filtru
- 8 zamykání dveří rozvaděče

montážní deska



- 1 svorkovnice X0 ... X6
- 2 modul k detekci výpadku sítě
- 3 zásuvka s ochranným kontaktem
- 4 pojistky F1 ... F22
- 5 bezpečnostní relé
- 6 rozšíření bezpečnostního relé
- 7 řídicí systém pro více pohonů
- 8 lze připojit další periferní moduly
- 9 připojení pro CDSA
- 10 přepínač sítě Ethernet
- 11 vyrovnávací modul 24 V DC
- 12 napájecí zdroj 24 VDC
- 13 ovladače motorů

Ploché portály EXCH

vysvětlení typového značení

		EXCH	-	40	-	750	-	400	-	KF	-	AB1	-	B	-	L	-	P2	-	CC
typ																				
EXCH	ploché portál																			
velikost																				
zdvih v ose X [mm]																				
zdvih v ose Y [mm]																				
vedení																				
KF	vedení v kuličkových oběžných pouzdech																			
druh motoru																				
W	bez motoru																			
AB1	servomotor, velikost 70, s brzdou																			
AB2	servomotor, velikost 100, s brzdou																			
AB3	servomotor, velikost 140, s brzdou																			
AS1	servomotor, velikost 70																			
AS2	servomotor, velikost 100																			
AS3	servomotor, velikost 140																			
montážní poloha motoru																				
B	dole																			
T	nahoře																			
strana pro připojení energetického řetězu																				
L	vlevo																			
nástavby																				
T0	bez nástavby																			
E1	elektrický zdvih, délka 100 mm																			
E2	elektrický zdvih, délka 200 mm																			
P1	pneumatický zdvih, délka 50 mm																			
P2	pneumatický zdvih, délka 100 mm																			
P3	pneumatický zdvih, délka 150 mm																			
P4	pneumatický zdvih, délka 200 mm																			
řídící systém																				
-	bez řídicího systému																			
C	montážní deska																			
CC	rozvaděč																			
CS	rozvaděč s podstavcem																			

Ploché portály EXCH

vysvětlení typového značení

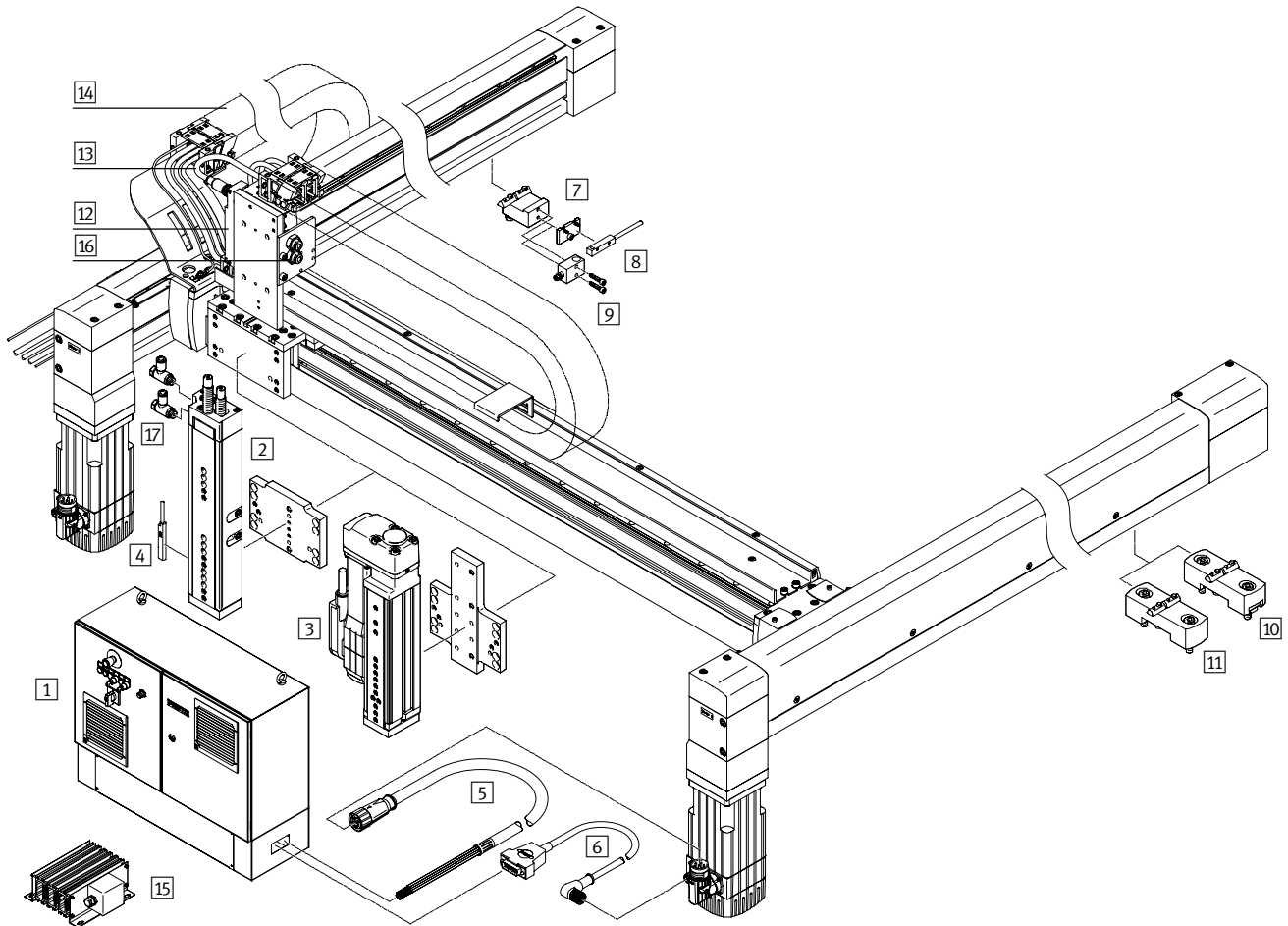
		-	C2	-	B1	-		-	B	-	5K	-		-	DE
řídící systém pro více os															
-	bez řídicího systému														
C2	CMXR-C2, s integrovaným PLC														
ovladače motorů															
-	bez														
B1	2x CMMP-AS-C5-3A, bez elektrické koncové jednotky														
B2	2x CMMP-AS-C5-3A, 1x CMMP-AS-C2-3A, pro koncovou jednotku (1 elektrický pohon)														
B3	2x CMMP-AS-C5-3A, 2x CMMP-AS-C2-3A, pro koncovou jednotku (2 elektrické pohony)														
B6	2x CMMP-AS-C5-11A-P3, bez elektrické koncové jednotky														
B7	2x CMMP-AS-C5-11A-P3, 1x CMMP-AS-C2-3A, pro koncovou jednotku (1 elektrický pohon)														
B8	2x CMMP-AS-C5-11A-P3, 2x CMMP-AS-C2-3A, pro koncovou jednotku (2 elektrické pohony)														
bezpečnostní technika															
-	bez bezpečnostního relé														
S1	integrované bezpečnostní relé														
S2	integrované bezpečnostní relé s detekcí výpadku napájení														
ovládací terminál															
-	bez														
B	s ovládací jednotkou CDSA														
délka vedení [m]															
-	bez														
5K	5 m														
10K	10 m														
sada pro montáž															
-	se seřizovací sadou														
P	s upevňovací sadou														
jazyk dokumentace															
DE	němčina														
EN	angličtina														
ES	španělština														
FR	francouzština														
IT	italština														
RU	ruština														
ZH	čínština														

 upozornění

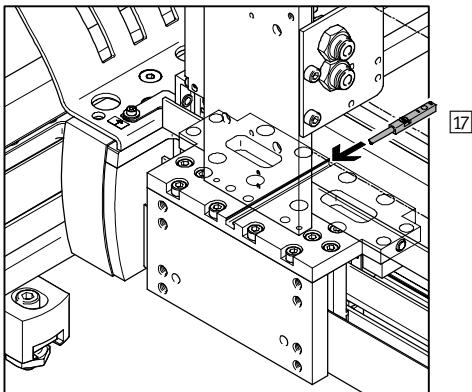
údaje pro objednávky → 32

Ploché portály EXCH

přehled periferií



čidlo ke snímání polohy saní na pohonu Y



Ploché portály EXCH

přehled periférií



Montážní díly a příslušenství		
typ	popis	→ strana/internet
1	řídící systém CMCA	• k ovládní plochého portálu cmca
2	saně Mini P1, P2, P3, P4	• pneumatická nástavba (saně Mini DGSL), pro pohon Z 32
3	saně Mini E1, E2	• elektrická nástavba (saně Mini EGSL) s kabelem NEBM pro motor a kabelem NEBM pro enkodér, pro pohon Z 32
4	přibližovací čidla SME-10M	• ke snímání polohy pohonu Z • součást dodávky plochého portálu EXCH-...-P... NO TAG
5	kabely pro motory NEBM-M23G6	• kabel mezi motorem a ovladačem CMMP-AS • součást dodávky plochého portálu EXCH-...-A... nebm
6	kabely pro enkodéry NEBM-M12W8	• kabel mezi enkodérem a ovladačem motoru CMMP-AS • součást dodávky plochého portálu EXCH-...-A... nebm
7	upevnění čidel EAPR	• k upevnění čidel SIES-Q8B, SIES-V3B na pohon X • není součást dodávky plochého portálu 22
8	přibližovací čidla SIES-Q8B	• ke snímání polohy pohonu X • není součást dodávky plochého portálu NO TAG
9	přibližovací čidla SIES-V3B	• ke snímání polohy pohonu X • není součást dodávky plochého portálu NO TAG
10	seřizovací sady EADC-12	• výškově nastavitelná upevňovací sada pro plochý portál • součást dodávky plochého portálu; pokud ve stavebnici výrobků nevolíte seřizovací sadu, automaticky dodáme upevňovací sadu 30
11	upevňovací sady EAHM-E12	• výškově nenastavitelná upevňovací sada pro plochý portál 30
12	rozbočovače/slučovače s vícepólovým konektorem NEDU	• k připojení až 6 vstupů/výstupů • součást dodávky plochého portálu nedu
13	zásuvka s kabelem SIM	• spojovací kabel mezi rozbočovačem NEDU a řídicím systémem • součást dodávky plochého portálu sim
14	energetické řetězy	• pro EXCH-40: typ IGUS E6.29.040.075.0 • pro EXCH-60: typ IGUS E6.35.050.075.0 -
15	brzdné odpory CACR-KL2	• nezbytné při svislé montážní poloze NO TAG
16	hadice z plastu PUN-H-6x1	• součást dodávky jsou dvě hadice na stlačený vzduch připojené na šroubeních s průchodkou a nainstalované do energetických řetězů (u pneumatického pohonu Z jedna hadice na ventilu a jedna na šroubení s průchodkou) pun
17	Drossel-Rückschlagventil GRLA	• zur Geschwindigkeitsregulierung • im Lieferumfang des Flächenportals EXCH-...-P... enthalten 32
18	přibližovací čidla SIES-8M	• zur Positionsabfrage der Y-Achse • nicht im Lieferumfang des Flächenportals enthalten NO TAG
-	kabely pro motory NEBM-T1G7	• kabel mezi motorem na pohonu Z a ovladačem CMMP-AS • součást dodávky plochého portálu EXCH-...-E... nebm
-	kabely pro enkodéry NEBM-T1G8	• kabel mezi enkodérem na pohonu Z a ovladačem motoru CMMP-AS • součást dodávky plochého portálu EXCH-...-E... nebm
-	ovládací terminál CDSA	• k ovládní řídicích systémů pro více pohonů CMXR • volitelně lze dodat s ovládacím terminálem nebo bez něj cdsa

Ploché portály EXCH

technické údaje

velikost
40, 60



Obecné technické údaje			
velikost		40	60
konstrukce	plochý portál		
vedení	vedení v kuličkových oběžných pouzdrech		
zdvih			
pohon X	[mm]	200 ... 2000	500 ... 2500
pohon Y	[mm]	200 ... 1000	500 ... 1500
pohon Z	[mm]	50, 100, 150, 200	
EXCH-...-E1	[mm]	100	
EXCH-...-E2	[mm]	200	
EXCH-...-P1	[mm]	50	
EXCH-...-P2	[mm]	100	
EXCH-...-P3	[mm]	150	
EXCH-...-P4	[mm]	–	200
jmenovitá zátěž při max. dynamice ¹⁾	[kg]	4	6
max. točivý moment ²⁾	[Nm]	→ 14	
max. moment při chodu naprázdno ²⁾³⁾	[Nm]	→ 15	
max. zrychlení ⁴⁾			
vodorovně	[m/s ²]	50	
svisle	[m/s ²]	30	
max. rychlost ⁴⁾			
vodorovně	[m/s]	5	
svisle	[m/s]	4	3
opakovatelná přesnost	[mm]	±0,1	
montážní poloha ⁵⁾		vodorovně nebo svisle	
upevnění		upevňovací sada, seřizovací sada	

1) jmenovitá zátěž = zatížení nástrojem (nástavba (pohon Z) + např. chapadlo) + užitečná zátěž

2) Tyto hodnoty musejí být dodrženy i při montáži motorů jiných výrobců.

3) při $v=0,2$ m/s a dráze 45°

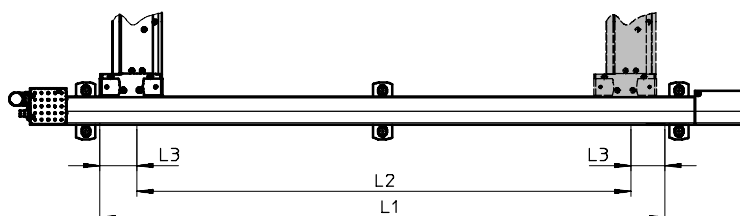
4) Tyto údaje platí pouze v ideálních podmínkách.

Pro přesný návrh kontaktujte prosím odborného poradce společnosti Festo.
další informace → 15

5) Svislá montáž je přípustná pouze s motory s brzdou a brzdými odpory.

Zohlednění softwarových koncových poloh

Při výběru zdvihu pohonů v osách X a Y musíte k pracovnímu zdvihu L2 přičíst také rozměr L3 pro softwarové koncové polohy. Rozměr je volitelný. Součástí dodávky plochého portálu jsou nastavovací díly s L3 = 30 mm.



zdvih L1 = pracovní zdvih L2 + 2x softwarová koncová poloha L3

Ploché portály EXCH

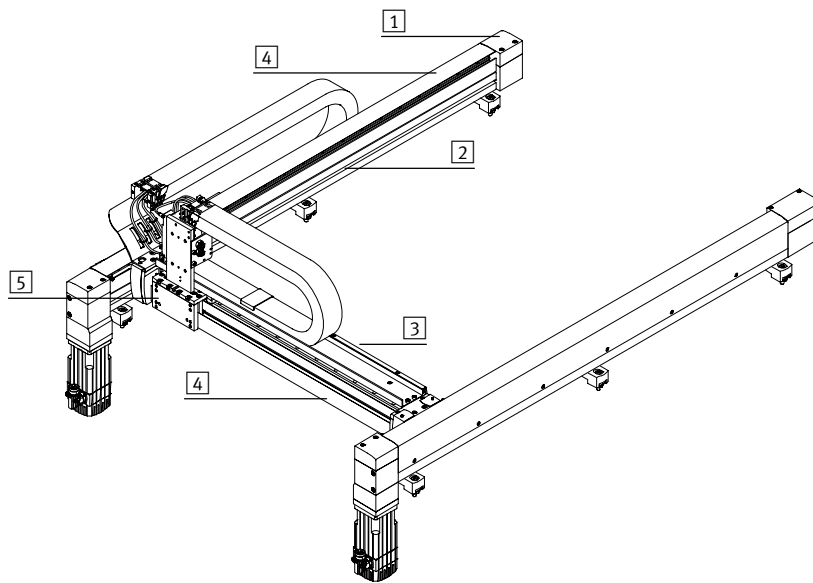
technické údaje

FESTO

Provozní a okolní podmínky			
velikost	40	60	
stupeň krytí	IP40		
teplota okolí ¹⁾	[°C]	+10 ... +50	
skladovací teplota	[°C]	-10 ... +60	
relativní vlhkost vzduchu	[%]	0 ... 90 (nekondenzující)	
úroveň hluku	[dB (A)]	74	81
trvalá doba sepnutí	[%]	100	
značka CE (viz prohlášení o shodě)	dle směrnice EU pro stroje		

1) berte ohled na rozsah použití čidel a motorů

Materiály



velikost	40	60	
1	víko pohonu a zadní víko	hliník	
2	profil pohonu X	hliník	
3	profil pohonu Y	hliník	
4	kryty		
	pohon X	hliník	
	pohon Y	hliník	
5	saně	hliník	
-	spojka	hliník s věncem z elastomeru	upínací náboj: hliník náboj s kleštinou: ušlechtilá ocel věnec: elastomer
	vedení	ocel	
	hnací pastorek	ocel	
	kuličková ložiska	ocel	
	ozubený řemen	PU s ocelovým kordem	
	upozornění k materiálu	odpovídá RoHS	
		obsahuje látky LABS (bránící nanášení laků)	

Ploché portály EXCH

technické údaje



Hmotnosti [kg]		
velikost	40	60
hmotnost výrobku při zdvíhu 0 mm (bez jmenovité zátěže, motorů, axiální montážní sady, upevňovací sady)		
pohon X a Y	16,6	37,9
pohon Y (bez saní)	6,0	11,5
přírůstek hmotnosti na 100 mm zdvíhu		
pohon X	1,69	2,21
pohon Y	0,81	0,99
axiální sady ¹⁾		
pro EMMS-AS-70/-100	0,66	1,33
pro EMMS-AS-100/-140	1,02	2,06
motor ¹⁾		
bez brzdy		
EXCH-...-AS1	2,7	–
EXCH-...-AS2	4,8	6,9
EXCH-...-AS3	–	9,6
s brzdou		
EXCH-...-AB1	2,9	–
EXCH-...-AB2	5,3	7,5
EXCH-...-AB3	–	10,4
nástavby (pohon Z)		
elektrické		
EXCH-...-E1	3,4	5,3
EXCH-...-E2	4,0	6,2
pneumatické		
EXCH-...-P1	1,8	2,7
EXCH-...-P2	2,4	3,6
EXCH-...-P3	2,7	4,3
EXCH-...-P4	–	5,0
upevňovací sady pro pohon X		
seřizovací sada ¹⁾	0,78	0,89
upevňovací sada ¹⁾	0,33	0,37

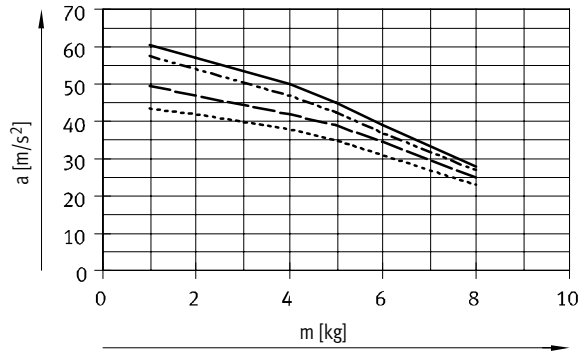
1) hmotnost uvedeného dílu

Ploché portály EXCH

technické údaje

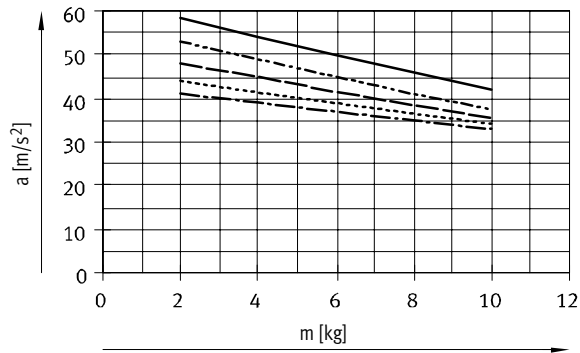
Zrychlení v závislosti na užitečné zátěži a zdvíhu pohonu Y

EXCH-40



- zdvih pohonu Y = 400 mm
- - - zdvih pohonu Y = 500 mm
- · - zdvih pohonu Y = 750 mm
- · · zdvih pohonu Y = 1000 mm

EXCH-60



- zdvih pohonu Y = 500 mm
- - - zdvih pohonu Y = 750 mm
- · - zdvih pohonu Y = 1000 mm
- · · zdvih pohonu Y = 1250 mm
- - - zdvih pohonu Y = 1500 mm

Ploché portály EXCH

technické údaje

Točivý moment M v závislosti na otáčkách n

Typická charakteristická křivka motoru při jmenovitém napětí a s optimálním ovladačem motoru.

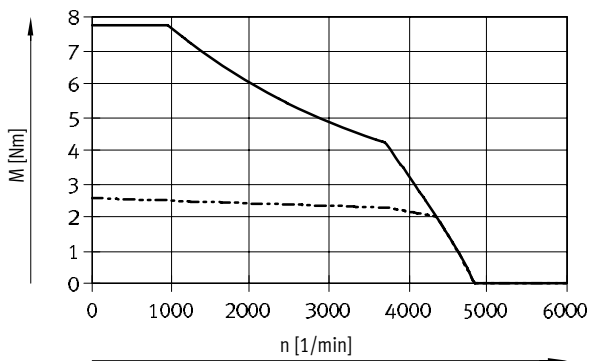
přesahovat jmenovitý moment. Efektivní hodnota točivého momentu pro příslušný pohybový cyklus musí být nižší než jmenovitý moment.

Točivý moment může krátkodobě

EXCH-40

v kombinaci s:

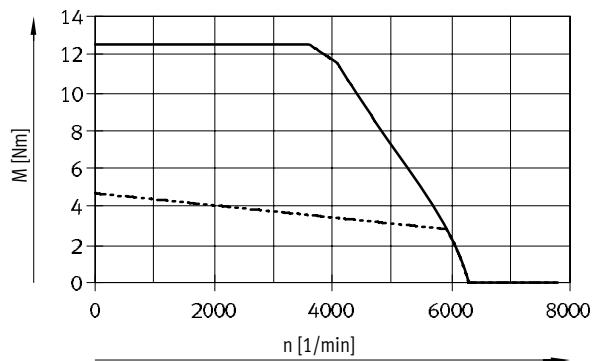
EMMS-AS-70-M-LS-RM, EMMS-AS-70-M-LS-RMB
a CMMP-AS-C5-3A



— max. točivý moment
- - - jmenovitý moment

v kombinaci s:

EMMS-AS-100-S-HS-RM, EMMS-AS-100-S-HS-RMB
a CMMP-AS-C5-11A

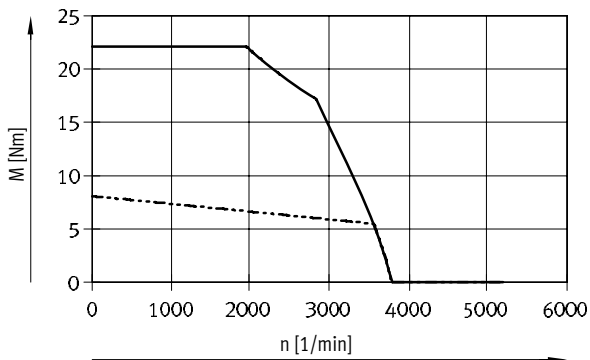


— max. točivý moment
- - - jmenovitý moment

EXCH-60

v kombinaci s:

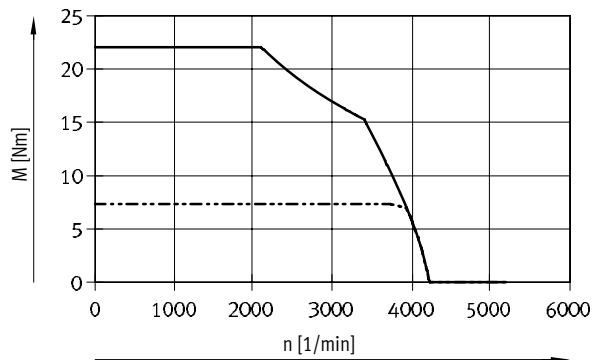
EMMS-AS-100-M-HS-RM, EMMS-AS-100-M-HS-RMB
a CMMP-AS-C5-11A



— max. točivý moment
- - - jmenovitý moment

v kombinaci s:

EMMS-AS-140-S-HV-RM, EMMS-AS-140-S-HV-RMB
a CMMP-AS-C5-11A



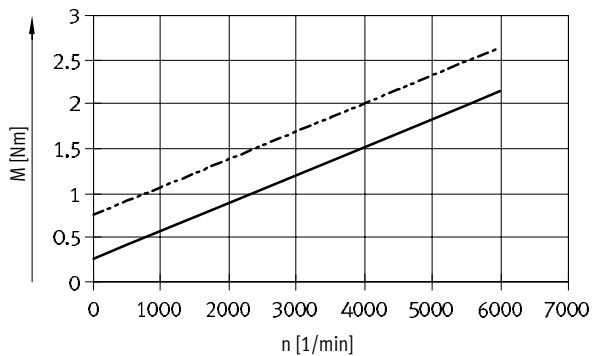
— max. točivý moment
- - - jmenovitý moment

Ploché portály EXCH

technické údaje

FESTO

Moment při chodu naprázdno M v závislosti na otáčkách n



— EXCH-40
 - - - EXCH-60

Hodnoty zatížení

Následující údaje platí pro vodorovnou montážní polohu. Ohledně svislé montážní polohy laskavě kontaktujte lokální zastoupení společnosti Festo.

Těžiště na saních leží ve směru Z ve výšce saní a ve směru X/Y ve středu saní.

System je nejvíce zatížen při pohybu pod úhlem 45°. Přitom platí následující údaje:

Rovnice pro výpočet potřebného točivého momentu M a potřebných jmenovitých otáček n

pro EXCH-40:

$$M_{45^\circ} = a \times (9,79 \times m_L + 4,89 \times m_{Ay} + 10,21 \times J_m + 19,58) \times 10^{-3} + M_R$$

$$n_{45^\circ} = 975 \times v$$

pro EXCH-60:

$$M_{45^\circ} = a \times (14,07 \times m_L + 7,03 \times m_{Ay} + 7,11 \times J_m + 49,24) \times 10^{-3} + M_R$$

$$n_{45^\circ} = 679 \times v$$

a = zrychlení [m/s²]
 v = rychlost [m/s]
 m_{Ay} = hmotnost výrobku pohonu Y [kg]
 → 12
 m_L = nástavba (pohon Z) [kg]
 s užitečnou zátěží
 J_m = moment setrvačnosti motoru [kgcm²]
 → tabulka dole
 M_R = moment při chodu naprázdno [Nm]
 → 15
 n_{45°} = jmenovité otáčky při pohybu 45° [1/min]

Přirazení servomotorů pro pohony v osách X/Y k plochým portálům

plochý portál	motory	moment setrvačnosti motoru [kgcm ²]
EXCH-40-...-AB1	EMMS-AS-70-M-LS-RMB	0,68
EXCH-40-...-AS1	EMMS-AS-70-M-LS-RM	0,611
EXCH-40-...-AB2 ¹⁾	EMMS-AS-100-S-HS-RMB	3,085
EXCH-40-...-AS2	EMMS-AS-100-S-HS-RM	2,529
EXCH-60-...-AB2	EMMS-AS-100-M-HS-RMB	5,285
EXCH-60-...-AS2	EMMS-AS-100-M-HS-RM	4,729
EXCH-60-...-AB3 ¹⁾	EMMS-AS-140-S-HV-RMB	9,271
EXCH-60-...-AS3	EMMS-AS-140-S-HV-RM	8,189

1) nezbytný při svislé montážní poloze plochého portálu

Ploché portály EXCH

technické údaje

Příklad výpočtu

Dané hodnoty:

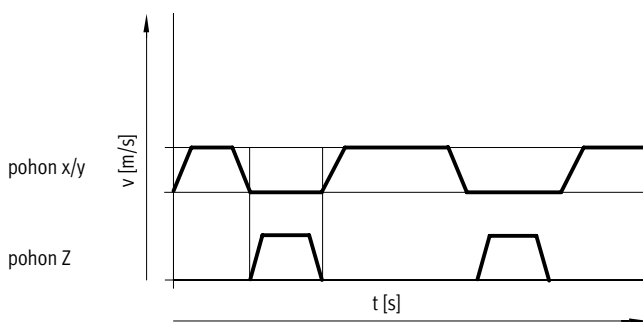
plochý portál
EXCH-40-1000-500-KF-AS2-B-L-E1-...
s namontovaným motorem
EMMS-AS-100-S-HS-RMB

$a_{\max} = 25 \text{ m/s}^2$

$v_{\max} = 2 \text{ m/s}$

užitečná zátěž = 0,5 kg

nástavba – pohon v ose Z: EGSL-BS-45-100-10P



Výpočet:

1. Jaké max. zrychlení mechanika dovoluje?

pohybující se hmotnost m_L na pohonu Y:

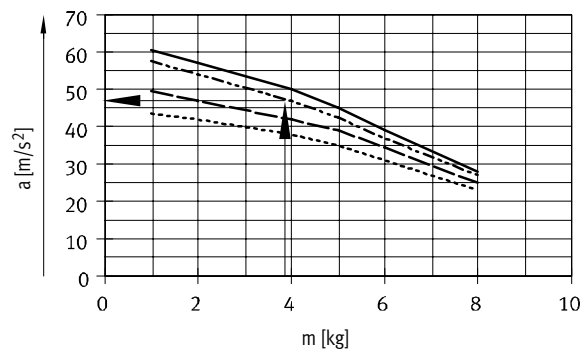
pohon Z 3,40 kg

užitečná zátěž 0,50 kg

= 3,90 kg

zdvih pohonu Y:

500 mm



- zdvih pohonu Y = 400 mm
- - - - - zdvih pohonu Y = 500 mm
- — — — — zdvih pohonu Y = 750 mm
- · · · · zdvih pohonu Y = 1000 mm

Výsledek:

Při pohybující se hmotnosti m_L 3,9 kg je maximální přípustné zrychlení 46 m/s^2 .

Požadované zrychlení 25 m/s^2 je tedy přípustné.

Ploché portály EXCH

technické údaje

Příklad výpočtu

2. Je namontovaný motor pro toto zatížení dostatečný?

Dané hodnoty:

$$a_{\max} = 25 \text{ m/s}^2 \quad M_{45^\circ} = a \times (9,79 \times m_L + 4,89 \times m_{Ay} + 10,21 \times J_m + 19,58) \times 10^{-3} + M_R$$

$$v_{\max} = 2 \text{ m/s} \quad n_{45^\circ} = 975 \times v$$

$$m_{Ay} = 10,05 \text{ kg}$$

$$m_L = 3,90 \text{ kg}$$

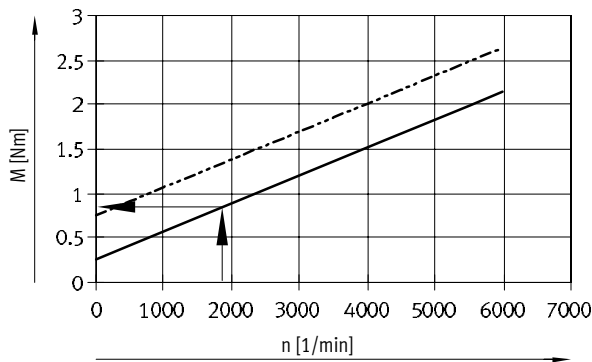
$$J_m = 3,085 \text{ kgcm}^2$$

$a =$ zrychlení [m/s²]
 $v =$ rychlost [m/s]
 $m_{Ay} =$ hmotnost výrobku pohonu Y [kg]
 $\rightarrow 12$
 $m_L =$ nástavba (pohon Z) [kg]
 s užitečnou zátěží
 $J_m =$ moment setrvačnosti motoru [kgcm²]
 $\rightarrow 15$
 $M_R =$ moment při chodu naprázdno [Nm]
 $\rightarrow 15$
 $n_{45^\circ} =$ jmenovité otáčky při pohybu 45° [1/min]

upozornění
 Tyto dynamické požadavky platí pro pohyb pod úhlem 45°. Při pohybu čistě v ose X či Y mohou být dynamické hodnoty vyšší.

Zjištění M_R :

$$n_{45^\circ} = 975 \times 2 \text{ m/s} = 1950 \text{ 1/min}$$



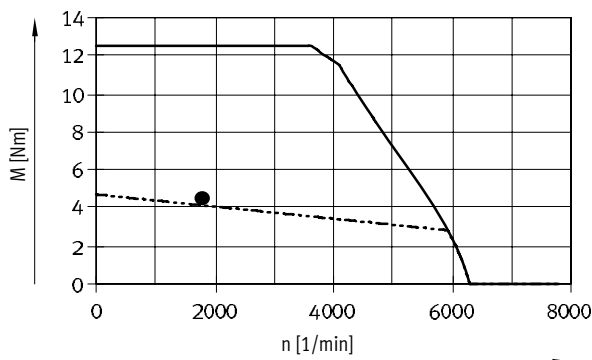
moment při chodu naprázdno:
 — EXCH-40
 - - - EXCH-60

$$M_R = 0,9 \text{ Nm}$$

$$M_{45^\circ} = a \times (9,79 \times m_L + 4,89 \times m_{Ay} + 10,21 \times J_m + 19,58) \times 10^{-3} + M_R$$

$$M_{45^\circ} = 25 \frac{\text{m}}{\text{s}^2} \times (9,79 \times 3,90 \text{ kg} + 4,89 \times 10,05 \text{ kg} + 10,21 \times 3,085 \text{ kgcm}^2 + 19,58) \times 10^{-3} + 0,9 \text{ Nm} = 4,36 \text{ Nm}$$

Výsledek:



— max. točivý moment
 - - - jmenovitý moment

Hodnota pro točivý moment leží nad jmenovitým točivým momentem a pod maximálním točivým momentem.

Tento moment je zapotřebí pouze ve zrychlujících fázích.

Podle profilu pohybu je návrh v pořádku.

Ploché portály EXCH

technické údaje

Výběr nástaveb

Pomocí sad výrobků → 32 můžete volitelně objednat následující varianty pro pohon Z:

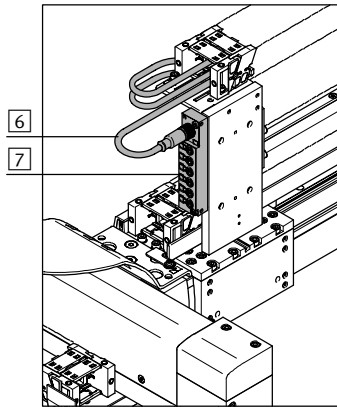
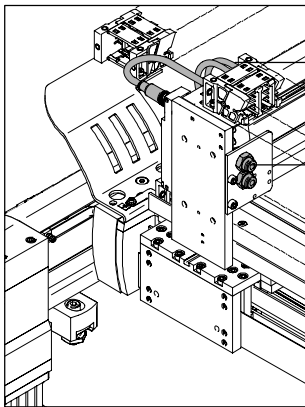
- bez nástavby
- s pneumatickou nástavbou (saně Mini DGSL)
- s elektrickou nástavbou (saně Mini EGSL)

Při dodání jsou pohony zcela připojeny. Kabley a hadice jsou nainstalovány až k výstupu energetického řetězu (pohon X).

EXCH-...-T0... (bez nástavby)

Nainstalovány jsou:

- 2 připojení stlačeného vzduchu např. pro pohon Z
- slučovač pro spojování signálů:
 - např. z čidel

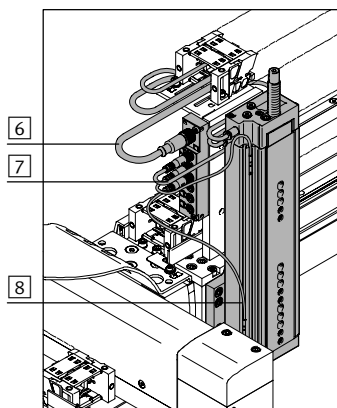
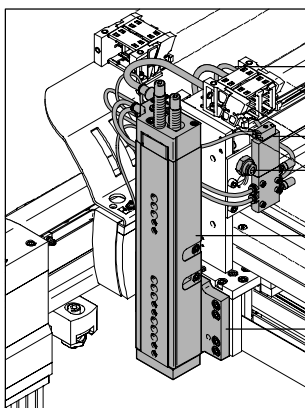


dodávané díly	počet
1 hadice pro stlačený vzduch	2
3 průchodka	2
6 zásuvka s kabelem	1
7 slučovač (6 kanálů)	1
– zemnicí kabel	2

EXCH- ... -P... (pneumatická nástavba)

Nainstalovány jsou:

- elektromagnetický ventil k ovládání pohonu
- 1 připojení stlačeného vzduchu např. pro chapadlo
- čidlo pro snímání koncových poloh
- slučovač pro spojování signálů:
 - pro saně Mini DGSL:
 - 2 přibližovací čidla
 - 1 elektromagnetický ventil
 - 3 volně použitelná připojení



dodávané díly	počet
1 hadice pro stlačený vzduch	2
2 elektromagnetické ventily	1
3 průchodka	1
4 saně Mini DGSL-...-Y3A ¹⁾	1
5 adaptační desky	1
6 zásuvky s kabelem	1
7 slučovače (6 kanálů)	1
8 přibližovací čidla	2
– zemnicí kabely	2

1) U EXCH-40 se používají saně Mini DGSL-16 s progresivními tlumiči.
U EXCH-60 se používají saně Mini DGSL-20 s progresivními tlumiči.
Další informace → internet: dgs1

Ploché portály EXCH

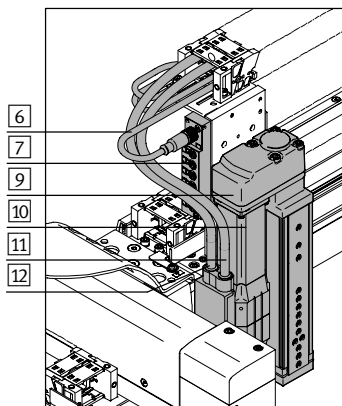
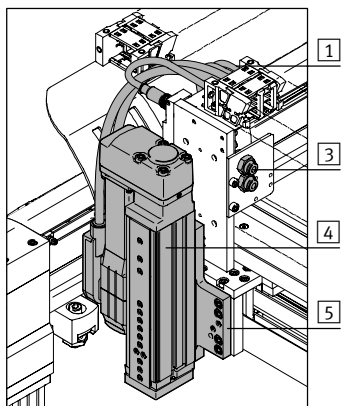
technické údaje

Výběr nástaveb

EXCH-...-E... (elektrická nástavba)

Nainstalovány jsou:

- 2 připojení stlačeného vzduchu
např. pro chapadlo
- slučovač pro spojování signálů:
– např. z čidel



dodávané díly	počet
1 hadice pro stlačený vzduch	2
3 průchodky	2
4 saně Mini EGSL ¹⁾	1
5 adaptační desky	1
6 zásuvky s kabelem	1
7 slučovače (6 kanálů)	1
9 paralelní sady	1
10 motory	1
11 kabely pro motory	1
12 kabely pro enkodéry	1
– zemnicí kabely	2

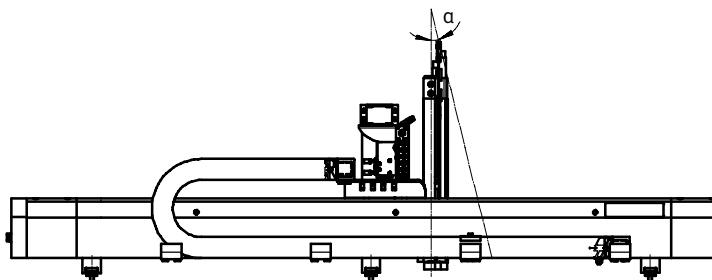
1) U EXCH-40 se používají saně Mini EGSL-45 se stoupáním 10 mm.
U EXCH-60 se používají saně Mini EGSL-55 se stoupáním 12,7 mm.
Další informace → internet: egsl

Montážní poloha pohonu Z

Vzhledem k tolerancím upevnění a vůli ve vedeních nemusí úhel mezi pohonem X a Z v závislosti na konkrétní situaci odpovídat přesně 90°.

max. odchylka:

 EXCH-40: $\alpha = \pm 1,1^\circ$

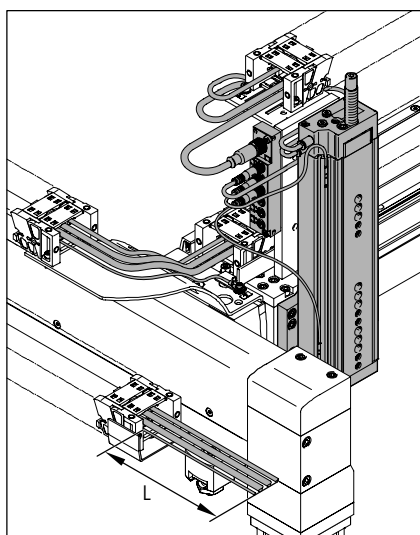
 EXCH-60: $\alpha = \pm 2,1^\circ$


Výběr délek kabelů

V sadách výrobků → 32 lze zvolit 2 délky kabelů (5 m nebo 10 m). Tyto údaje se vztahují na výstup energetického řetězu na pohonu X (rozměr L) a popisují minimální délku vyčnívající části kabelů a hadic.

Zvolená délka platí pro následující díly:

- hadice na stlačený vzduch
- zásuvky s kabelem
- kabely pro motory
- kabely pro enkodéry
- zemnicí kabely



Ploché portály EXCH

technické údaje

FESTO

Počet upevnění za profil

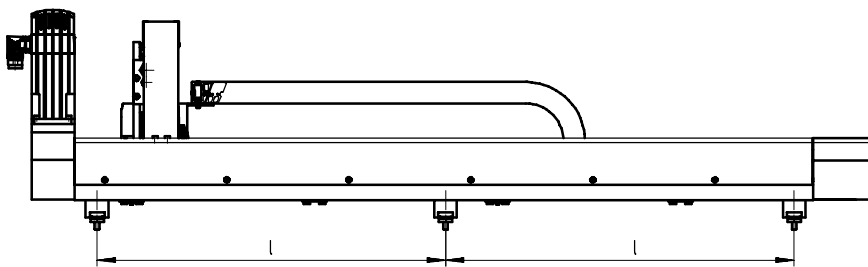
Nezávisle na montážní poloze a v závislosti na zdvíhu pohonu X musí být použit různý počet upevnění za profil.

Potřebný počet upevnění je namontován při dodávce.

zdvih v ose X [mm]	počet profilových upevnění na pohon	
	EXCH-40	EXCH-60
200 ... 499	2	-
500 ... 899	2	
900 ... 1799	3	
1800 ... 2000	4	
2000 ... 2500	-	4

Vzdálenosti upevnění za profil

Upevnění za profil musejí být namontována ve stejných vzájemných odstupech l.



u EXCH-40

u EXCH-60

$$\text{odstup } l = \frac{\text{zdvih} + 141}{n - 1}$$

$$\text{vzdálenost } l = \frac{\text{zdvih} + 328}{n - 1}$$

n = počet upevnění za profil na pohon

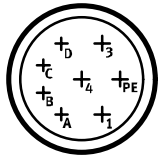
Ploché portály EXCH

technické údaje

Zapojení konektorů

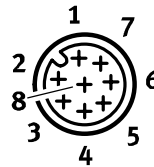
motory na pohonech X/Y

motor (M23, kolíčky)



PIN	funkce	barva
1	U fáze U	BK (1)
PE	ochranné uzemnění (PE)	GNYE
3	W fáze W	BK (3)
4	V fáze V	BK (2)
A	M _{T+} teplotní čidlo	WH
B	M _{T-} teplotní čidlo	BN
C	brzda BR+	GN
D	brzda BR-	YE

enkodér (M12, kolíčky)

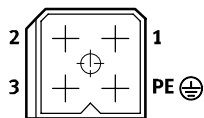


PIN	funkce
1	-SENS
2	+SENS
3	DATA
4	DATA/
5	0 V
6	CLOCK/
7	CLOCK
8	UP

motor na pohonu Z

motory

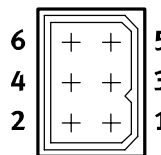
černý konektor



PIN	funkce	barva
1	fáze V	BK (2)
2	fáze W	BK (3)
3	fáze U	BK (1)
PE	ochranné uzemnění (PE)	GNYE

teplotní čidlo a brzda

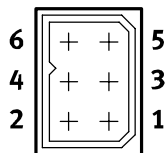
modrý konektor



PIN	funkce	barva
1	M _{T+} teplotní čidlo	WH
2	M _{T-} teplotní čidlo	BN
3	brzda BR+	GN
4	brzda BR-	YE
5	nepřipojeno	-
6	nepřipojeno	-

enkodér

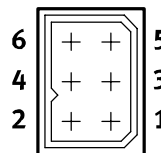
červený konektor



PIN	funkce
1	DATA
2	DATA/
3	0 V
4	UP
5	CLOCK/
6	CLOCK

enkodér

žlutý konektor



PIN	funkce
1	-SENS
2	+SENS
3	nepřipojeno
4	nepřipojeno
5	nepřipojeno
6	nepřipojeno

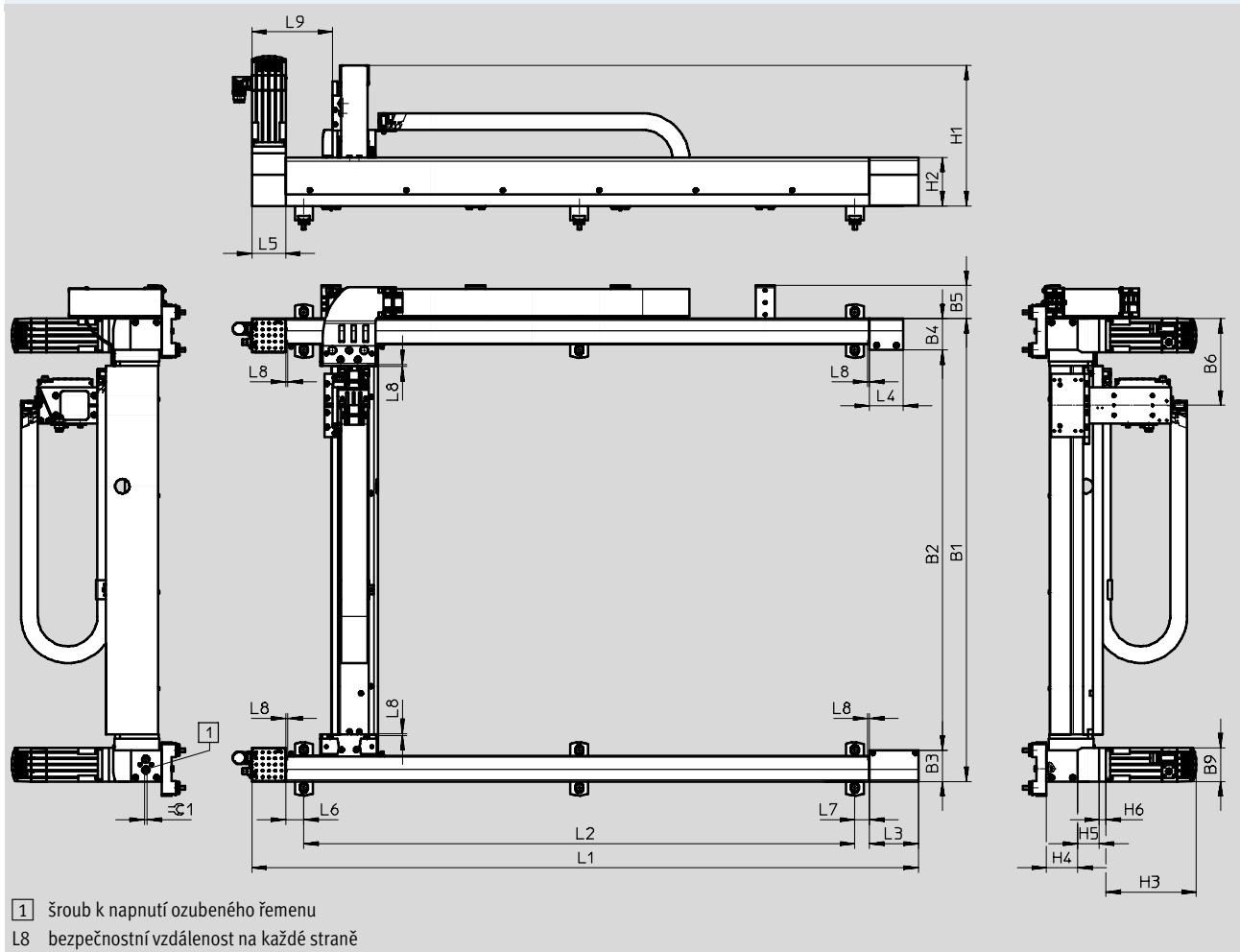
Ploché portály EXCH

technické údaje

Rozměry

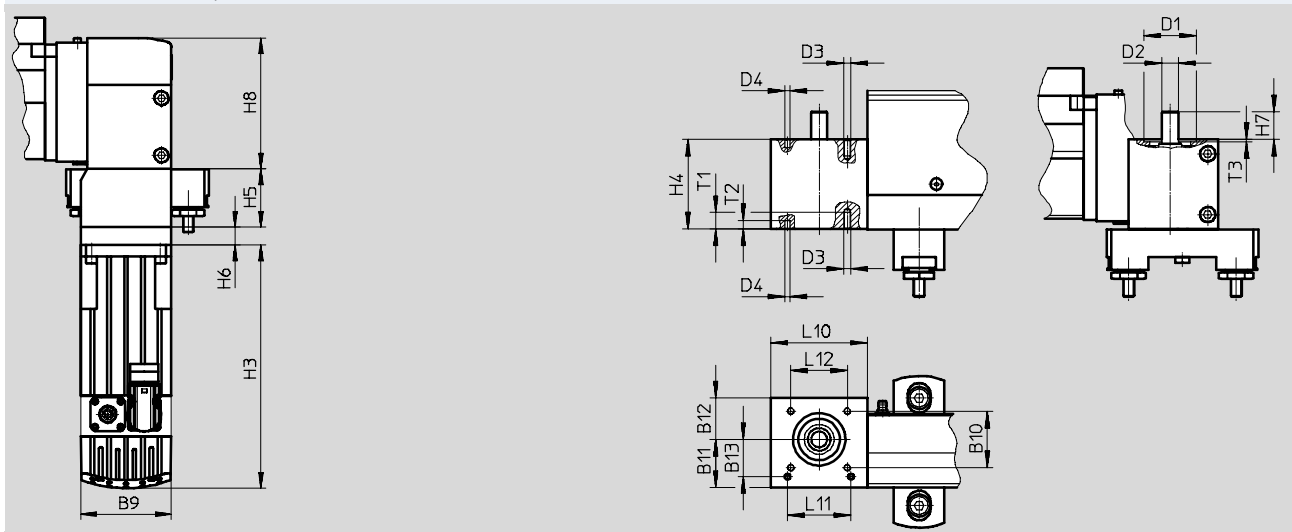
modely CAD ke stažení → www.festo.com

EXCH-40-...-T – montážní poloha motorů nahoře



EXCH-40-...-B – montážní poloha motorů dole

EXCH-40-... – rozhraní motoru



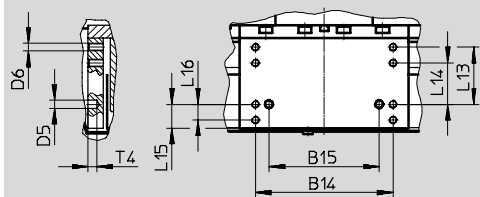
Ploché portály EXCH

technické údaje

Rozměry

modely CAD ke stažení → www.festo.com

EXCH-40... – saně



typ	B3	B4	B5	B6	B9	B10	B11	B12	B13	B14
s EMMS-AS-70	65	65	69	179,9	70	41	35	30	±0,05	±0,1
s EMMS-AS-100	65	65	69	179,9	100,5					

typ	B15	D1	D2	D3	D4	D5	D6	H1	H2	H3
	±0,03	∅ H7	∅ h6		∅ H7	∅ H7				
s EMMS-AS-70	85	38	12	M5	4	6	M6	cca 293	100,8	187,3
s EMMS-AS-100										192,3

typ	H4	H5	H6	H7	H8	L3	L4	L5	L6	L7	L8	L9
s EMMS-AS-70	65	44,9	13,8	20	100,3	101	70	70	37,5	30,5	4	167,2
s EMMS-AS-100		57	20,1									

typ	L10	L11	L12	L13	L14	L15	L16	T1	T2	T3	T4	⊖1
		±0,03		±0,1	±0,1		±0,1					
s EMMS-AS-70	70	46	41	44	32	18,5	12	12	6	1,9	7	6
s EMMS-AS-100												

Rozměry závislé na zdvihu

zdvih osa X	L1	L2	zdvih osa Y	B1	B2
500	882	641	400	760	630
750	1132	891	500	860	730
1000	1382	1141	750	1100	980
1500	1882	1641	1000	1360	1230
200 ... 2000	382+zdvih	→ 20	200 ... 1000	360+zdvih	230+zdvih

☉ - upozornění

V závislosti na zdvihu pohonu X je potřeba různý počet upevnění za profil. Rozestupy mezi upevněními za profil musejí být vždy stejné (→ 20).

K uvedení do provozu musíte nastavit napnutí ozubeného řemenu. K tomu potřebné zařízení (např. měřič frekvence) není součástí dodávky.

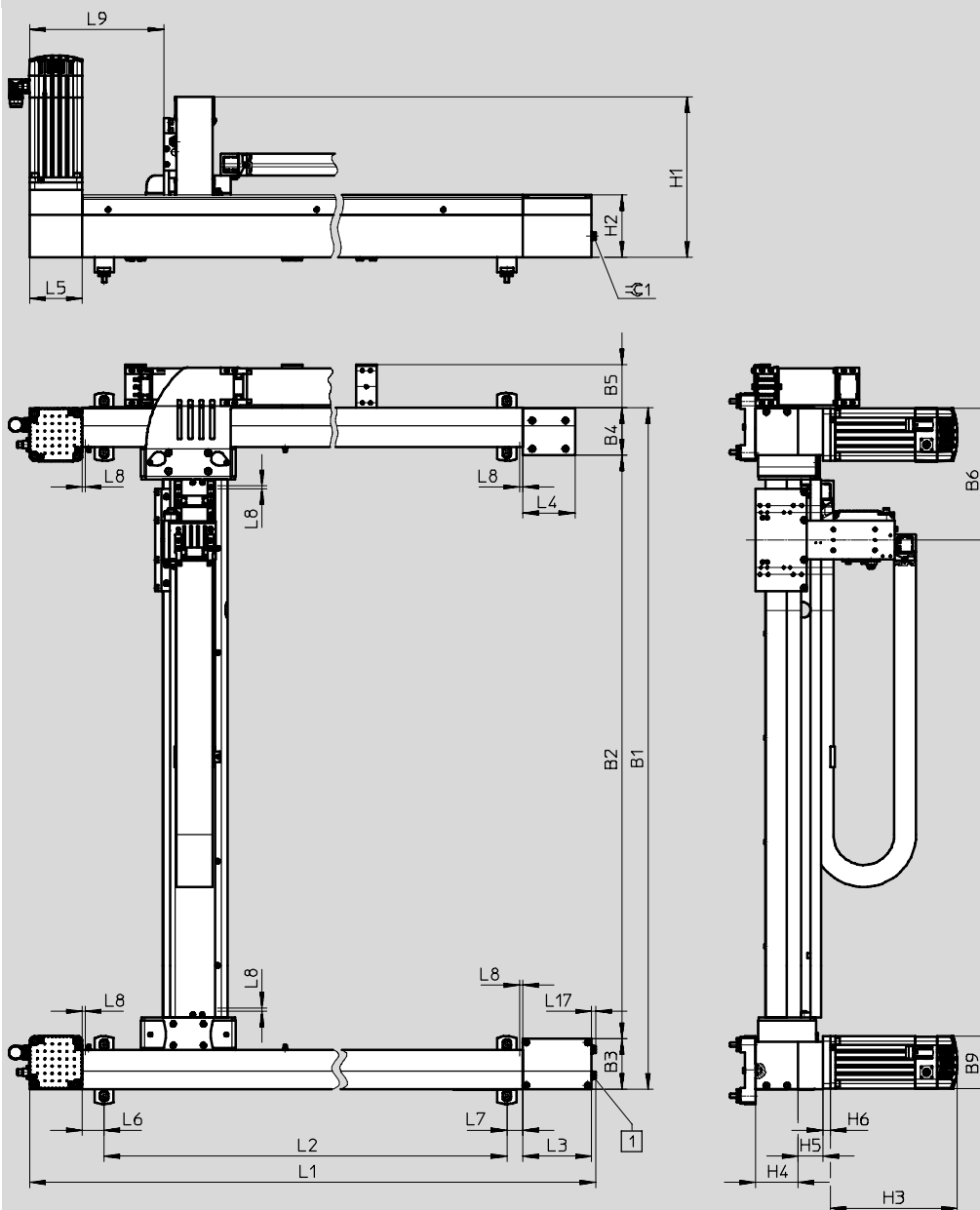
Ploché portály EXCH

technické údaje

Rozměry

modely CAD ke stažení → www.festo.com

EXCH-60-...-T – montážní poloha motorů nahore



- 1 šroub k napnutí ozubeného řemenu
- L8 bezpečnostní vzdálenost na každé straně

Ploché portály EXCH

technické údaje

FESTO

typ	B3	B4	B5	B6	B9	H1
s EMMS-AS-100	96,6	91	83,5	253,3	100,5	cca 310
s EMMS-AS-140					140,5	

typ	H2	H3	H4	H5	H6	L3	L4
s EMMS-AS-100	120,1	243,3	80,6	48	14,5	131,2	100
s EMMS-AS-140		209			24,5		

typ	L5	L6	L7	L8	L9	L17	≈C1
s EMMS-AS-100	100	42,5	30,5	6	257	8,9	13
s EMMS-AS-140							

Rozměry závislé na zdvihu

zdvih osa X	L1	L2	zdvih osa Y	B1	B2
750	1393	1078	500	1007	819
1000	1643	1328	750	1257	1069
1500	2143	1828	1000	1507	1319
2000	2643	2328	1250	1757	1569
500 ... 2500	643 + zdvih	→ 20	1500	2007	1819
			500 ... 1500	507 + zdvih	319 + zdvih

upozornění

V závislosti na zdvihu pohonu X je potřeba různý počet upevnění za profil. Rozestupy mezi upevněními za profil musejí být vždy stejné (→ 20).

K uvedení do provozu musíte nastavit napnutí ozubeného řemenu. K tomu potřebné zařízení (např. měřič frekvence) není součástí dodávky.

Ploché portály EXCH

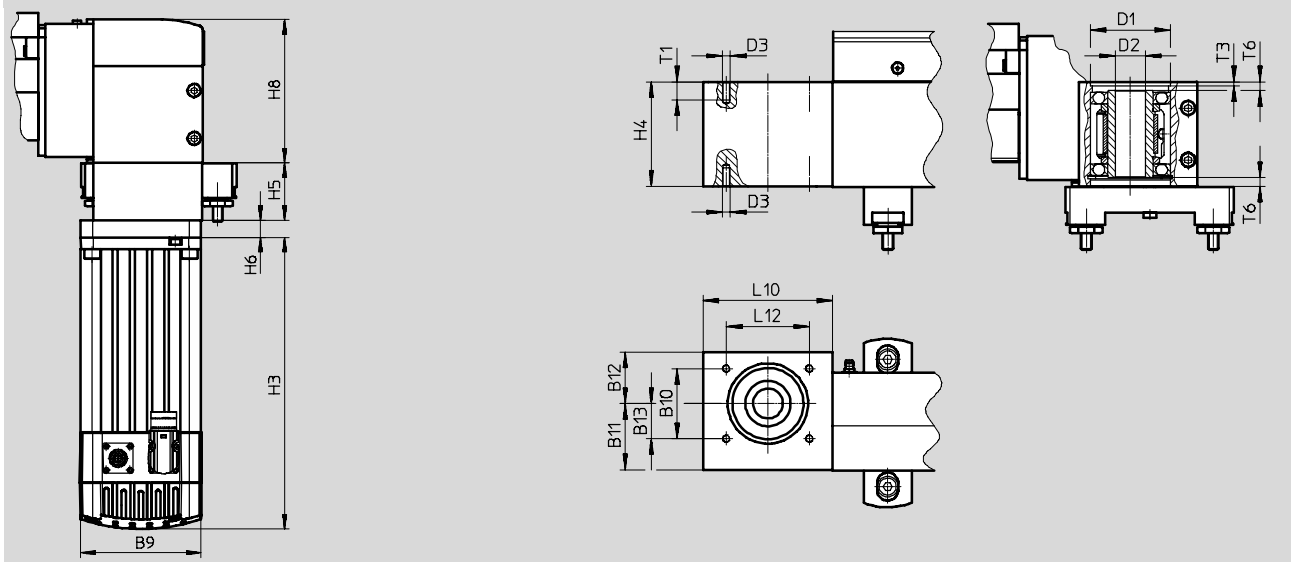
technické údaje

Rozměry

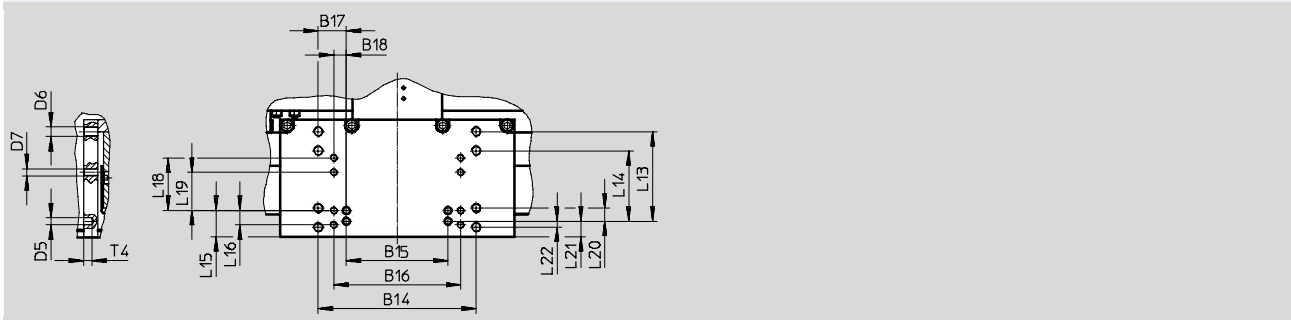
modely CAD ke stažení → www.festo.com

EXCH-60-...-B – montážní poloha motorů dole

EXCH-60-... – rozhraní motoru



EXCH-60-... – saně



typ	B9	B10	B11	B12	B13	B14	B15	B16	B17
		±0,1			±0,05	±0,1	±0,03	±0,1	±0,1
s EMMS-AS-100	100,5	54	51	39,5	27	132	85	106	23,5
s EMMS-AS-140	140,5								

typ	B18	D1	D2	D3	D5	D6	D7	H3	H4	H5
	±0,1	∅ H7	∅ H7		∅ H7					
s EMMS-AS-100	10,5	62	23	M6	6	M8	M6	243,3	80,6	48
s EMMS-AS-140								209		

typ	H6	H8	L10	L12	L13	L14	L15	L16	L18
				±0,1	±0,1	±0,1		±0,1	±0,1
s EMMS-AS-100	14,5	119,6	100	64	75	59	22	12	44
s EMMS-AS-140	24,5								

typ	L19	L20	L21	L22	T1	T3	T4	T6
	±0,1	±0,1						
s EMMS-AS-100	32	11	13	5	14	3,1	7	6,9
s EMMS-AS-140								

Ploché portály EXCH

technické údaje

Rozměry

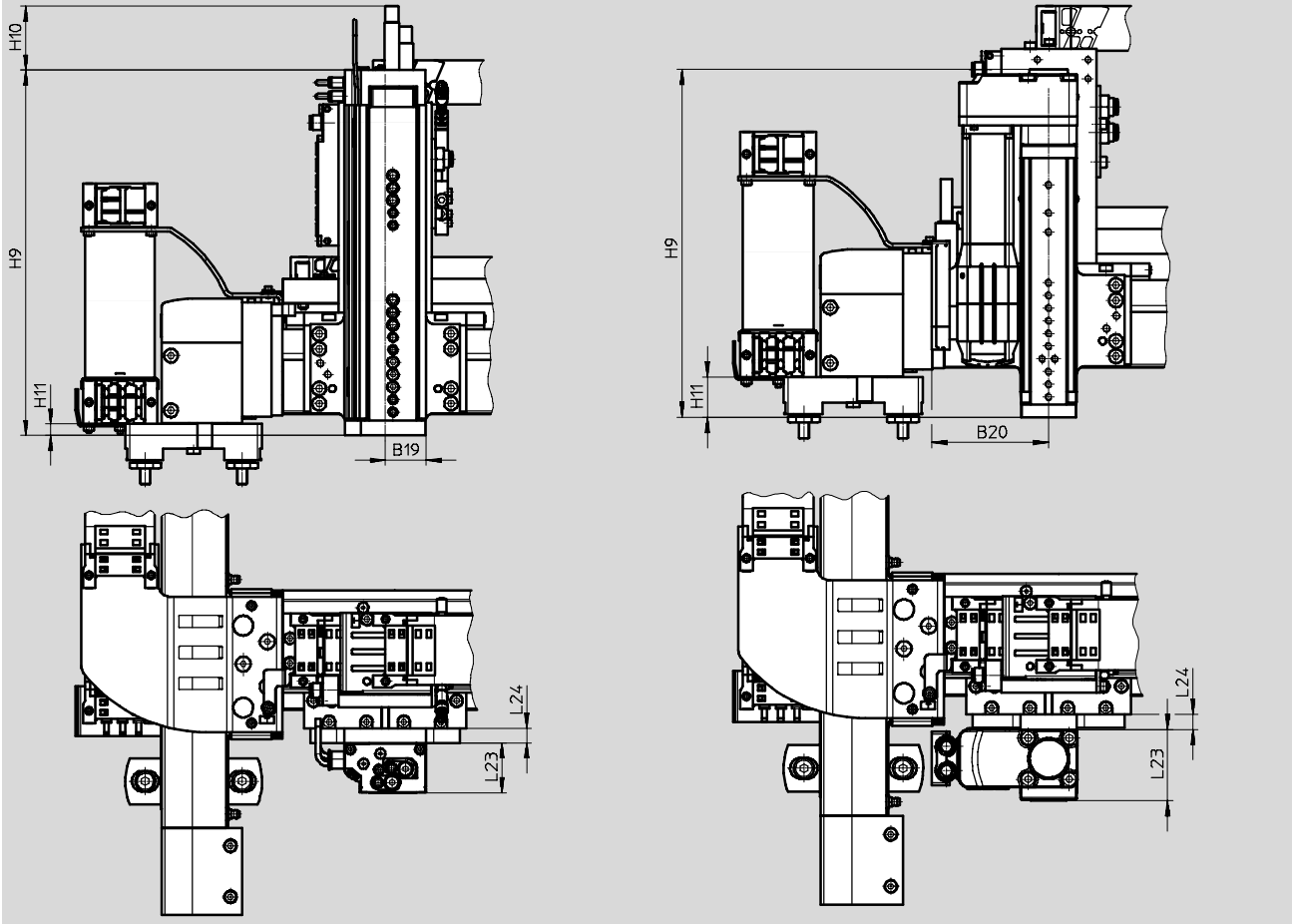
modely CAD ke stažení → www.festo.com

EXCH-40-...-P...

EXCH-40-...-E...

s pneumatickou nástavbou (saně Mini DGSL)

s elektrickou nástavbou (saně Mini EGSL)



typ	B19	B20	H9	H10 max.	H11	L23	L24
s pneumatickou nástavbou (saně Mini DGSL)							
EXCH-40-...-P1	33	-	164,6	51,9	9,1	40±0,08	12
EXCH-40-...-P2			243,6				
EXCH-40-...-P3			293,6				
s elektrickou nástavbou (saně Mini EGSL)							
EXCH-40-...-E1	-	92,3	274	-	31,5	56	12
EXCH-40-...-E2			374				

Ploché portály EXCH

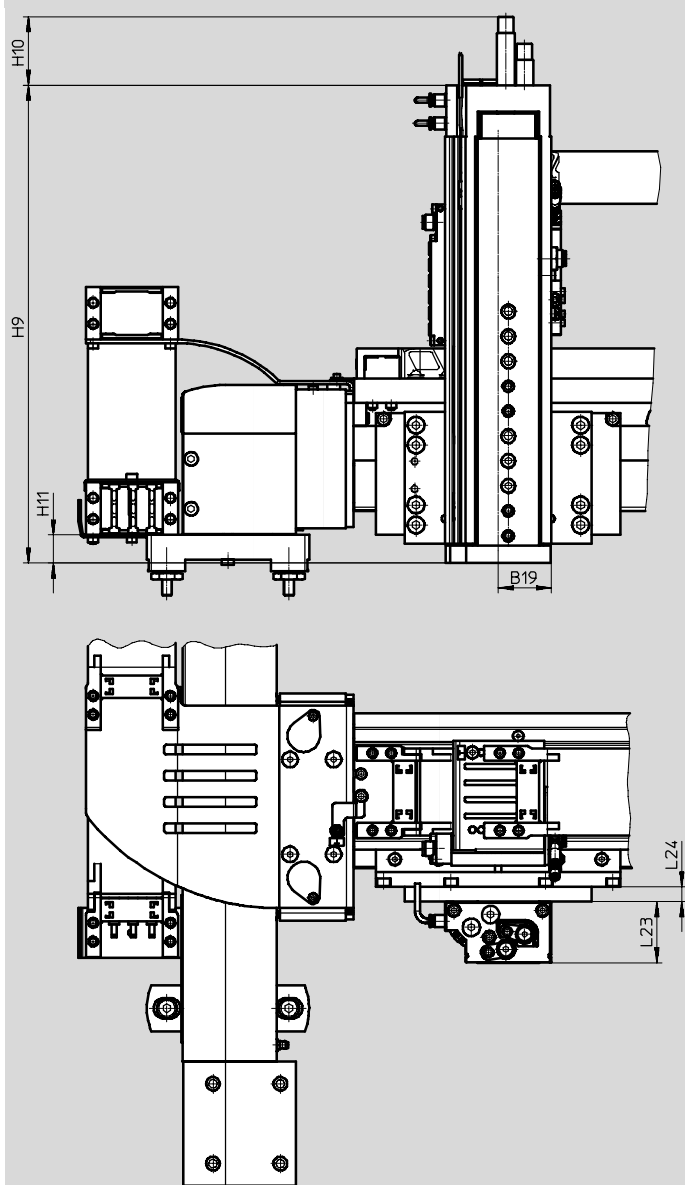
technické údaje

Rozměry

modely CAD ke stažení → www.festo.com

EXCH-60-...-P...

s pneumatickou nástavbou (saně Mini DGSL)



typ	B19	H9	H10 max.	H11	L23 ±0,08	L24
EXCH-60-...-P1	42,5	183,2	55,5	22,7	49	12
EXCH-60-...-P2		270,2				
EXCH-60-...-P3		333,2				
EXCH-60-...-P4		383,2				

Ploché portály EXCH

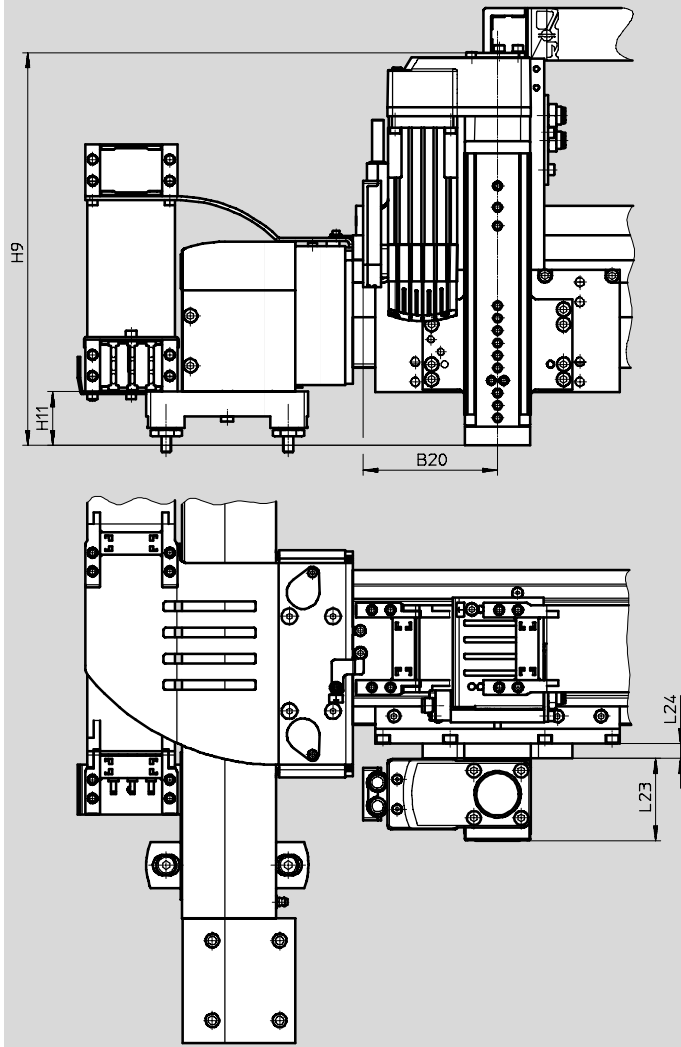
technické údaje

Rozměry

modely CAD ke stažení → www.festo.com

EXCH-60-...-E...

s elektrickou nástavbou (saně Mini EGSL)



typ	B20	H9	H11	L23	L24
EXCH-60-...-E1	108	315	43	66	12
EXCH-60-...-E2		415			

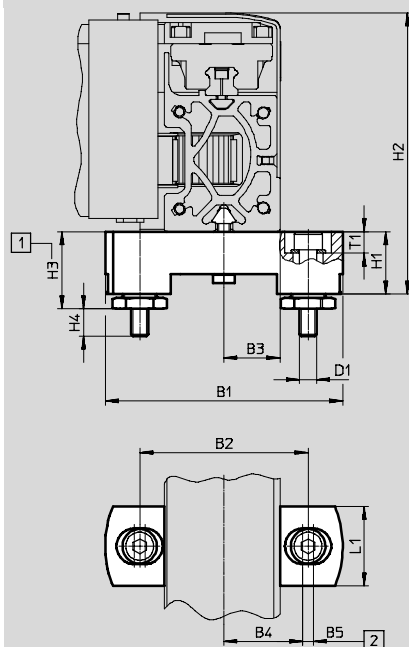
Ploché portály EXCH

technické údaje

Rozměry

seřizovací sady EADC

modely CAD ke stažení → www.festo.com

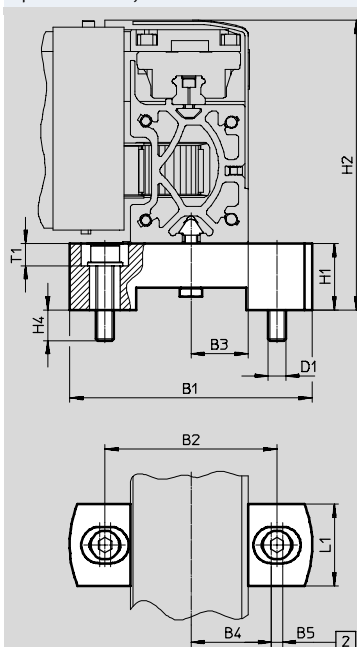


1 nastavitelné
2 šířka podélné díry
Seřizovací sadou lze vyrovnat
výškové rozdíly až do 5 mm.

Lze objednat pomocí:
stavebnice výrobků → 32
nebo jako příslušenství → 34

pro velikost	B1	B2	B3	B4 ±0,2	B5	D1	H1	H2	H3		H4 max.	L1	T1
									min.	max.			
40	110	78	26	36,5	5	M8	29	129,8	34,8	39,8	14	37	10
60	130	98	36,5	46,5	5	M8	29	149,1	34,8	39,8	14	37	10

upevňovací sady



2 šířka podélné díry
S upevňovací sadou není možné
žádné vyrovnání.

Lze objednat pomocí:
stavebnice výrobků → 32
nebo jako příslušenství → 34

pro velikost	B1	B2	B3	B4 ±0,2	B5	D1	H1 +0,2	H2	H4 max.	L1	T1
40	110	78	26	36,5	5	M8	30	131,3	14	37	10
60	130	98	36,5	46,5	5	M8	30	150,1	14	37	10

Ploché portály EXCH

technické údaje

FESTO

Přiřazení servomotorů pro pohony v osách X/Y k plochým portálům	
plochý portál	motory
EXCH-40-...-AB1	EMMS-AS-70-M-LS-RMB
EXCH-40-...-AS1	EMMS-AS-70-M-LS-RM
EXCH-40-...-AB2 ¹⁾	EMMS-AS-100-S-HS-RMB
EXCH-40-...-AS2	EMMS-AS-100-S-HS-RM
EXCH-60-...-AB2	EMMS-AS-100-M-HS-RMB
EXCH-60-...-AS2	EMMS-AS-100-M-HS-RM
EXCH-60-...-AB3 ¹⁾	EMMS-AS-140-S-HV-RMB
EXCH-60-...-AS3	EMMS-AS-140-S-HV-RM

1) nezbytný při svislé montážní poloze plochého portálu

Přiřazení servomotorů pro pohony v ose Z k plochým portálům	
plochý portál	motory
EXCH-40-...-E1	EMMS-AS-40-M-LS-TMB
EXCH-40-...-E2	EMMS-AS-40-M-LS-TMB
EXCH-60-...-E1	EMMS-AS-55-M-LS-TMB
EXCH-60-...-E2	EMMS-AS-55-M-LS-TMB



upozornění

Motory jiných výrobců s velkým točivým momentem mohou plochý portál poškodit. Při výběru motorů

zohledněte mezní hodnoty uvedené v technických údajích.

Při uvádění do provozu musí být brzdy motorů z bezpečnostních důvodů uvolněny.

K tomu doporučujeme ovládací jednotku CDSA (→ stavebnice výrobků).


Kombinace motorů a ovladačů			
plochý portál	objednací kód (→ 32) pro		
	druh motorů pro pohon X/Y	nástavby – pohon v ose Z	ovladače motorů
EXCH-40-...	AB1, AS1	P1, P2, P3	B1, B2
		E1, E2	B2, B3
		bez	B1, B2, B3
	AB2, AS2	P1, P2, P3	B6, B7
		E1, E2	B7, B8
		bez	B6, B7, B8
EXCH-60-...	AB2, AS2	P1, P2, P3, P4	B6, B7
		E1, E2	B7, B8
		bez	B6, B7, B8
	AB3, AS3	P1, P2, P3, P4	B6, B7
		E1, E2	B7, B8
		bez	B6, B7, B8

Ploché portály EXCH

údaje pro objednávky – stavebnice výrobků

Tabulka pro objednávky					
velikost	40	60	podmínky	kód	zadání
M č. stavebnice	1923050	1939785			
druh výrobku	EXCH, řada H			EXCH	EXCH
velikost	40	60		-...	
zdvih v ose X [mm]	200 ... 2000	500 ... 2500			
zdvih v ose Y [mm]	200 ... 1000	500 ... 1500			
vedení	vedení v kuličkových oběžných pouzdech			-KF	-KF
druh motoru	servomotor, velikost 70, s brzdou	-	1	-AB1	
	servomotor, velikost 100, s brzdou	-	3	-AB2	
	-	servomotor, velikost 140, s brzdou	2 3	-AB3	
	servomotor, velikost 70	-	1	-AS1	
	servomotor, velikost 100	-		-AS2	
	-	servomotor, velikost 140	2	-AS3	
	bez motoru	-	4	-W	
montážní poloha motoru	dolů			-B	
	nahoru			-T	
strana pro připojení energetického řetězu	doleva			-L	-L
nástavby	bez			-T0	
	elektrický zdvih, délka 100 mm			-E1	
	elektrický zdvih, délka 200 mm			-E2	
	pneumatický zdvih, délka 50 mm			-P1	
	pneumatický zdvih, délka 100 mm			-P2	
	pneumatický zdvih, délka 150 mm			-P3	
-	pneumatická zdvih, délka 200 mm			-P4	

- 1 AB1, AS1** ne v kombinaci s velikostí 60
- 2 AB3, AS3** ne v kombinaci s velikostí 40
- 3 AB2, AB3** nezbytné při svislé montážní poloze
EXCH-40: AB2, EXCH-60: AB3
- 4 W** ne v kombinaci s C, CC, CS, C2, B1, B2, B3, B6, B7, B8, S1, S2, B (ovládací jednotka)

 **upozornění**

V kombinaci s parametrem W (bez motoru) se plochý portál EXCH dodává bez spojkové skříňe a bez spojky.

kód pro objednávky

EXCH - - - - **KF** - - - **L** -

Ploché portály EXCH

údaje pro objednávky – stavebnice výrobků

Tabulka pro objednávky		40	60	podmínky	kód	zadání	
O	řídící systémy	bez					
		montážní deska		5	-C		
		rozdávěč		5	-CC		
		rozdávěč s podstavcem		5	-CS		
	řídící systém pro více os	bez					
		s CMXR-C2, s integrovaným PLC				-C2	
	ovladače motoru	bez					
		2x CMMP-AS-C5-3A, bez elektrické koncové jednotky		6 8		-B1	
		2x CMMP-AS-C5-3A, 1x CMMP-AS-C2-3A, pro koncovou jednotku (1 elektrický pohon)		6		-B2	
		2x CMMP-AS-C5-3A, 2x CMMP-AS-C2-3A, pro koncovou jednotku (2 elektrické pohony)		6		-B3	
		2x CMMP-AS-C5-11A-P3, bez elektrické koncové jednotky		7 8 9		-B6	
		2x CMMP-AS-C5-11A-P3, 1x CMMP-AS-C2-3A, pro koncovou jednotku (1 elektrický pohon)		7 9		-B7	
		2x CMMP-AS-C5-11A-P3, 2x CMMP-AS-C2-3A, pro koncovou jednotku (2 elektrické pohony)		7 9		-B8	
		bezpečnostní technika	bez				
	integrované bezpečnostní relé				-S1		
	integrované bezpečnostní relé s detekcí výpadku napájení		9		-S2		
ovládací terminál	bez						
	s ovládací jednotkou CDSA		10		-B		
délka kabelu	bez				-		
	kabel 5 m				-5K		
	kabel 10 m				-10K		
sada pro montáž	se seřizovací sadou						
	s upevňovací sadou				-P		
M	jazyk dokumentace	němčina				-DE	
		angličtina				-EN	
		španělština				-ES	
		francouzština				-FR	
		italština				-IT	
		ruština				-RU	
		čínština				-ZH	

- 5 **C, CC, CS** povinný údaj v kombinaci s C2, B1, B2, B3, B6, B7, B8, S1, S2, B (ovládací jednotka)
6 **B1, B2, B3** jen v kombinaci s AB1, AS1
7 **B6, B7, B8** ne v kombinaci s AB1, AS1
8 **B1, B6** ne v kombinaci s E1, E2
9 **B6, B7, B8, S2** nezbytné při svislé montážní poloze
10 **B** jen v kombinaci s C2

kód pro objednávky

 - - - - - - - -

Ploché portály EXCH

příslušenství

FESTO

Upevnění čidel EAPR

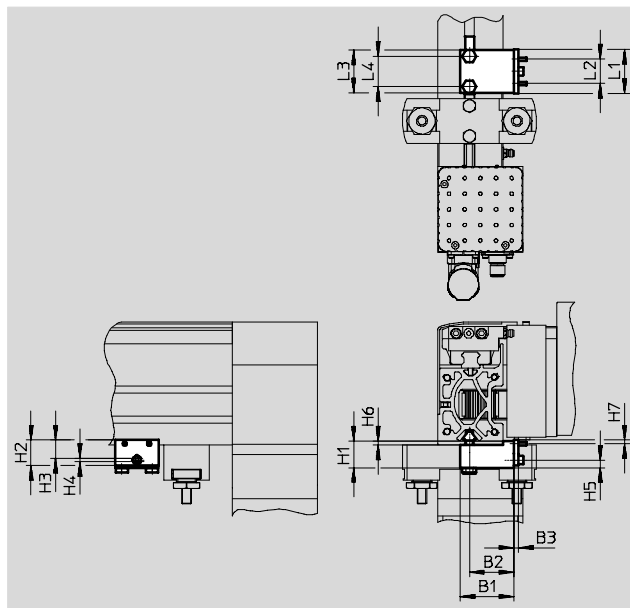
pro přibližovací čidla
SIES-V3B a SIES-Q8B
(ke snímání polohy saní na pohonu X)

materiál:

spínací lišta: ocel

držák čidel: tvárný legovaný hliník

odpovídá RoHS

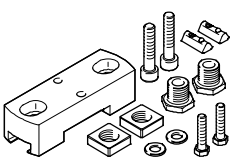
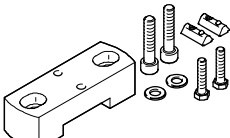


Rozměry a údaje pro objednávky

pro velikost	B1	B2	B3	H1	H2	H3 ±0,1	H4	H5	H6 -0,1	H7 -0,2
40	44	36,3	4	21,8	21	15	2,5	6,1	3,1	3
60	54	46,3	4	21	21	15	2,5	5,3	2,3	3

pro velikost	L1	L2	L3	L4	hmotnost [g]	č. dílu	typ
40	36	20	35	25	120	2536353	EAPR-E12-40
60	36	20	35	25	150	2478805	EAPR-E12-60

Údaje pro objednávky

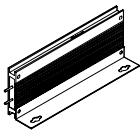
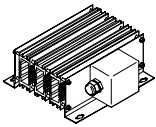
	pro velikost	popis	č. dílu	typ
seřizovací sady EADC				
	40	k upevnění a vyrovnání plochého portálu, sada je výškově nastavitelná	8029165	EADC-E12-40
	60		8029166	EADC-E12-60
upevňovací sady EAHM				
	40	k upevnění plochého portálu, sada není výškově nastavitelná	3489340	EAHM-E12-K-40
	60		3489318	EAHM-E12-K-60

1) množství v balení

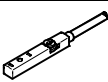
Ploché portály EXCH

příslušenství

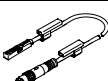
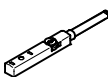


Údaje pro objednávky						
	pro typ	hodnota odporu [Ω]	jmenovitý příkon [W]	hmotnost [g]	č. dílu	typ
brzdné odpory CACR (při svislé montážní poloze jsou nezbytné)						
	EXCH-...-B1/B2/B3	50	200	550	2882342	CACR-LE2-50-W500
	EXCH-...-B6/B7/B8	40	800	2400	2882343	CACR-KL2-40-W2000

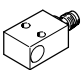
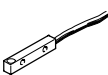
Čidla přípustná pro snímání polohy saní na pohonu Y

Údaje pro objednávky – přibližovací čidla do drážky T, indukční							technické údaje → internet: sies
	upevnění	elektrické připojení	spínací výstup	délka kabelu [m]	č. dílu	typ	
	nasazují se shora do drážky, vestavné do profilu pohonu	konektor M8x1, 3 piny	PNP, spínací	0,3	551387	SIES-8M-PS-24V-K-0.3-M8D	

Čidla přípustná pro snímání polohy na pohonu Z

Údaje pro objednávky – čidla do drážky T							technické údaje → internet: smt
	upevnění	elektrické připojení	spínací výstup	délka kabelu [m]	č. dílu	typ	
saněmi Mini DGSL (polovodičové)							
	nasazují se shora do drážky, vestavné do profilu pohonu	konektor M8x1, 3 piny	PNP, spínací	0,3	551367	SME-10M-DS-24V-E-0,3-L-M8D	
saněmi Mini EGSL (indukční)							
	nasazují se shora do drážky, vestavné do profilu pohonu	konektor M8x1, 3 piny	PNP, spínací	0,3	551387	SIES-8M-PS-24V-K-0.3-M8D	

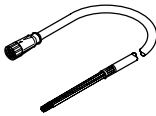
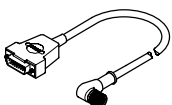
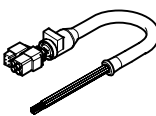
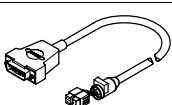
Čidla přípustná v kombinaci s upevněním čidel EAPR-E12

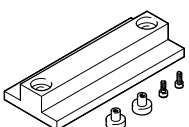
Údaje pro objednávky – přibližovací čidla							technické údaje → internet: sies
	upevnění	elektrické připojení	spínací výstup	č. dílu	typ		
spínací							
	šrouby	konektor M8x1, 3 piny	PNP	150491	SIES-V3B-PS-S-L		
rozpínací							
	šrouby	kabel, 3 vodiče	NPN	174550	SIES-Q8B-NO-K-L		

Ploché portály EXCH

příslušenství



Údaje pro objednávky – kabely				
	popis	délka kabelu [m]	č. dílu	typ
pro pohon v ose x/y				
	kabel pro motor NEBM			
	<ul style="list-style-type: none"> – min. poloměr ohybu: 64 mm – vhodné do energetických řetězů – teplota okolí: –40 ... +90 °C 	5	550310	NEBM-M23G8-E-5-Q9N-LE8
		10	550311	NEBM-M23G8-E-10-Q9N-LE8
	kabely pro enkodér NEBM			
	<ul style="list-style-type: none"> – min. poloměr ohybu: 75 mm – vhodné do energetických řetězů – teplota okolí: –10 ... +80 °C 	5	550318	NEBM-M12W8-E-5-N-S1G15
		10	550319	NEBM-M12W8-E-10-N-S1G15
pro pohon v ose Z				
	kabel pro motor NEBM			
	<ul style="list-style-type: none"> – min. poloměr ohybu: 55 mm – vhodné do energetických řetězů – teplota okolí: –40 ... +90 °C 	10	550307	NEBM-T1G8-E-10-Q7N-LE8
		15	550308	NEBM-T1G8-E-15-Q7N-LE8
	kabely pro enkodér NEBM			
	<ul style="list-style-type: none"> – min. poloměr ohybu: 75 mm – vhodné do energetických řetězů – teplota okolí: –10 ... +80 °C 	10	550315	NEBM-T1G8-E-10-N-S1G15
		15	550316	NEBM-T1G8-E-15-N-S1G15

Údaje pro objednávky				
	pro velikost	popis	č. dílu	typ
seřizovací nástroje EADT				
	40, 60	k vyrovnaní a ověření rovinnosti plochého portálu	3197697	EADT-W-E12