

## Jednotky s vedením ELFA, bez pohonu

**FESTO**



# Jednotky s vedením ELFA, bez pohonu

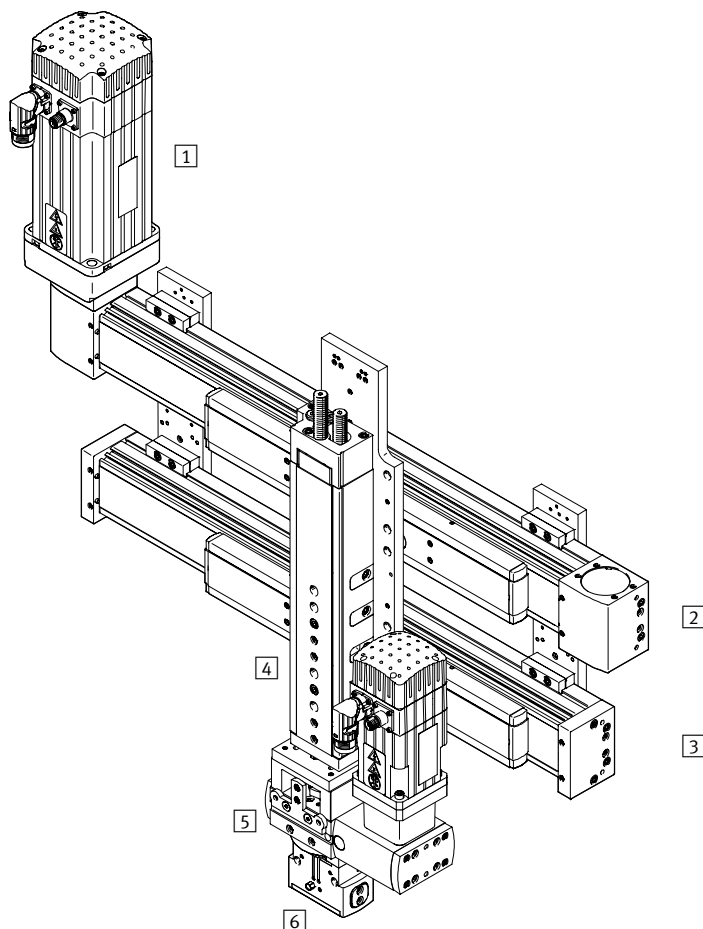
technické údaje

FESTO

## Všeobecné údaje

- přímočará vedení bez pohonů s volně pohyblivými saněmi
- vedení určené jako opora silám a momentům v úlohách s více pohony
- zvýšená torzní tuhost
- nižší chvění při dynamickém zatížení
- pohony a vedení lze uspořádat vedle sebe nebo nad sebou

## Systémový výrobek pro montážní a manipulační techniku



Systémové prvky a příslušenství			→ internet
	popis		
1	motory	servomotory a krokové motory, s převodovkou nebo bez převodovky	motor
2	pohony	mnoho možných kombinací v rámci stavebnice manipulační a montážní techniky	pohon
3	vedení	pro vyztužení proti silám a momentům v úlohách s více pohony	vedení bez pohonu
4	pohony	mnoho možných kombinací v rámci stavebnice manipulační a montážní techniky	pohon
5	adaptéry	pro spojení pohon/pohon a pohon/chapadlo	chapadlo
6	chapadla	mnoho možných variant v rámci stavebnice manipulační a montážní techniky	chapadlo

# Jednotky s vedením ELFA, bez pohonu

přehled

## Vedení a příslušné pohony

vedení EGC-FA



- lze kombinovat s:
  - pohony s ozubeným řemenem EGC-TB
  - pohony s vřetenem EGC-BS
- pro velikost 70 ... 185
- možnost zatížení až 15 200 N nebo 1157 Nm

vedení DGC-FA



- lze kombinovat s:
  - přímočarými pohony DGC-KF
- pro velikost 8 ... 63
- možnost zatížení až 15 200 N nebo 1157 Nm

vedení ELFR



- lze kombinovat s:
  - pohony s ozubeným řemenem ELGR
- pro velikost 35 ... 55
- možnost zatížení až 300 N nebo 124 Nm

provedení	lze kombinovat s	velikost	pracovní zdvih [mm]	rychlost [m/s]	vlastnosti vedení síly a momenty					→ strana/ internet
					Fy [N]	Fz [N]	Mx [Nm]	My [Nm]	Mz [Nm]	
ELFA-KF – vedení v kuličkových oběžných pouzdech										
	<ul style="list-style-type: none"> <li>• pohon s ozubeným řemenem ELGA-TB-KF</li> <li>• pohon s vřetenem ELGA-BS-KF</li> </ul>	70	50 ... 5000	5	1500	1850	16	132	132	7
		80	50 ... 8500	5	2500	3050	36	228	228	
		120	50 ... 8500	5	5500	6890	104	680	680	
ELGA-RF – vedení v kladkách										
	pohon s ozubeným řemenem ELGA-TB-RF	70	50 ... 7000	10	500	500	11	20	20	23
		80	50 ... 7000	10	800	800	30	90	90	

## Připojení profuku

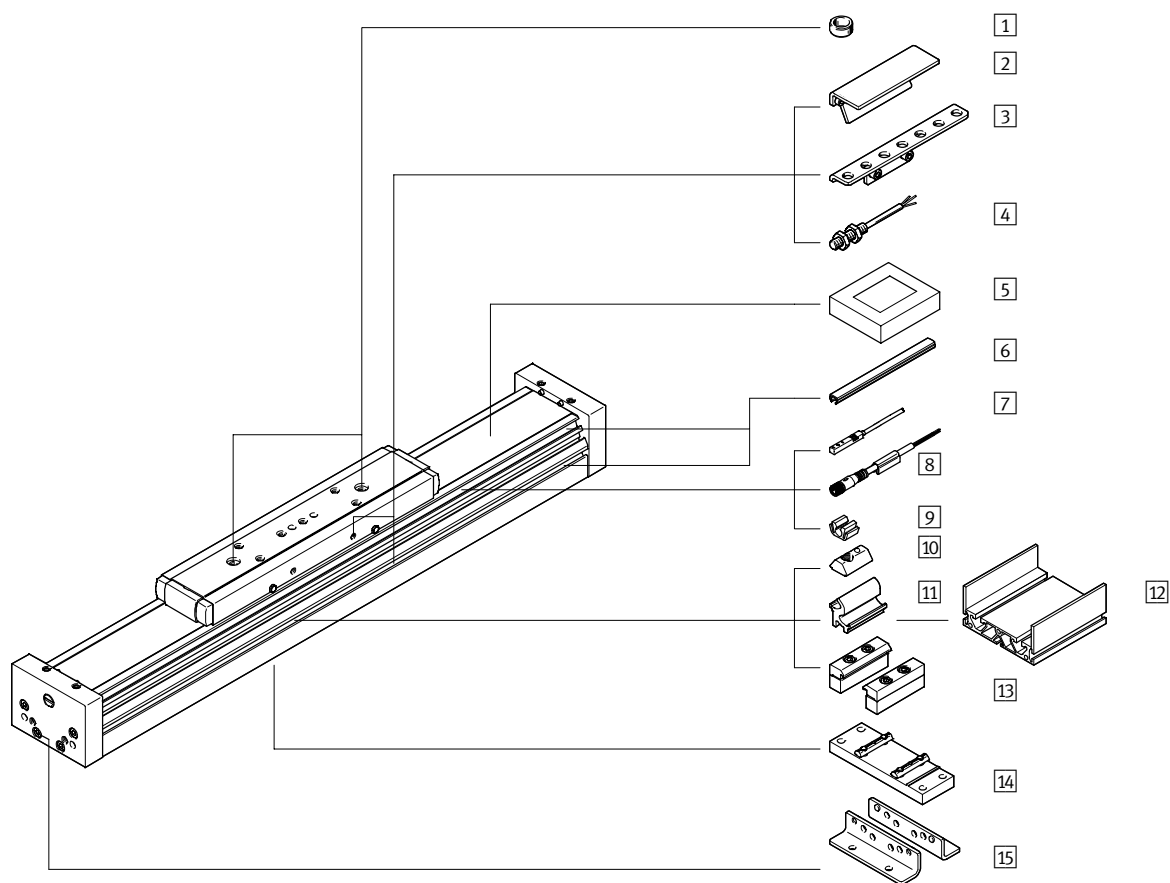


- 1** připojení profuku
- je-li přiveden podtlak, brání unikání nečistot z otěru do okolního prostředí
  - přivedený přetlak brání vnikání nečistot do pohonu

# Jednotky s vedením ELFA, bez pohonu, vedení v kuličkových oběžných pouzdech

FESTO

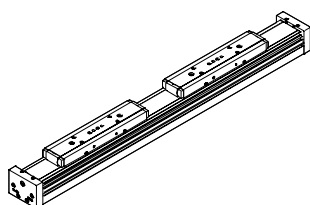
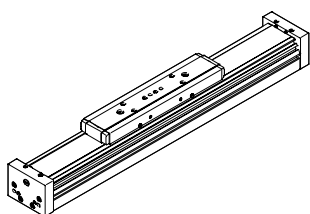
přehled periférií



## Varianty saní

ELFA-...  
saně, standardní

ELFA-...-ZL/-ZR  
přídavné saně, levé nebo pravé



# Jednotky s vedením ELFA, bez pohonu, vedení v kuličkových oběžných pouzdech

FESTO

přehled periferií

Varianty a příslušenství		
typ	popis	→ strana/internet
1 středící dutinky/středící kolíky ZBH/ZBS	<ul style="list-style-type: none"> <li>pro vystředění zátěže a montážních dílů na saních</li> <li>2 středící dutinky/středící kolíky obsaženy v dodávce pohonu</li> </ul>	39
2 spínací lišty SF-EGC	ke snímání polohy saní	37
3 držáky čidel HWS-EGC	adaptér pro upevnění indukčního čidla (kulatý tvar) na pohon	38
4 čidla, M8 SIEN-M8	indukční čidlo, kulatý tvar	41
5 upínací prvky EADT	nástroj k napnutí krycí pásky	39
6 krycí lišty do drážky ABP	pro ochranu před znečištěním	39
7 přibližovací čidla, do drážky T SIES-8M	indukční přibližovací čidla, do drážky T	41
8 spojovací kabely NEBU	pro čidla	41
9 západky SMBK	k upevnění kabelu čidla do drážky	39
10 kameny do drážky NST	pro upevnění montážních dílů	39
11 adaptační sady DHAM	k upevnění závěsného profilu na pohon	40
12 závěsné profily HMIA	k vedení energetického řetězu	40
13 upevnění za profil MUE	k upevnění pohonu, ze strany za profil	35
14 mezipodpory EAHF-L5	k upevnění pohonu, zesponu za profil	36
15 patková upevnění HPE	<ul style="list-style-type: none"> <li>k upevnění pohonu za koncové víko</li> <li>u velikých sil a momentů je nutné pohon upevnit za profil</li> </ul>	34

# Jednotky s vedením ELFA, bez pohonu, vedení v kuličkových oběžných pouzdrech

FESTO

typové značení

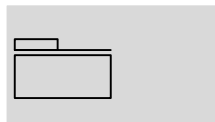
	ELFA	-	KF	-	70	-	800	-	20H	-		-	
<b>typ</b>													
ELFA	vedení												
<b>vedení</b>													
KF	vedení v kuličkových oběžných pouzdrech												
<b>velikost</b>													
<b>zdvih [mm]</b>													
<b>rezerva zdvihu</b>													
<b>provedení saní</b>													
-	bez												
ZL	1 saně, vlevo												
ZR	1 saně, vpravo												
<b>návod k obsluze</b>													
-	s návodem k obsluze												
DN	bez návodu k obsluze												

# Jednotky s vedením ELFA, bez pohonu, vedení v kuličkových oběžných pouzdech

FESTO

technické údaje

funkce



-  - velikost  
70, 80, 120
-  - délka zdvihu  
50 ... 8500 mm
-  - [www.festo.com](http://www.festo.com)
-  - servis oprav



Obecné technické údaje				
velikost		70	80	120
konstrukce		vedení		
vedení		vedení v kuličkových oběžných pouzdech		
montážní poloha		libovolná		
pracovní zdvih	[mm]	50 ... 5000	50 ... 8500	
max. posuvový odpor při chodu naprázdno	[N]	11	12	23
max. rychlost	[m/s]	5		
max. zrychlení	[m/s <sup>2</sup> ]	50		

Provozní a okolní podmínky		
teplota okolí <sup>1)</sup>	[°C]	-10 ... +60
stupeň krytí		IP40

1) Berte ohled na rozsah použití čidel.

Hmotnost [kg]				
velikost		70	80	120
hmotnost výrobku při zdvihu 0 mm <sup>1)</sup>		2,22	3,74	8,5
přírůstek hmotnosti na 1000 mm zdvihu		3,84	4,89	10,32
pohybující se hmotnost		0,77	1,57	3,35

1) vč. saní

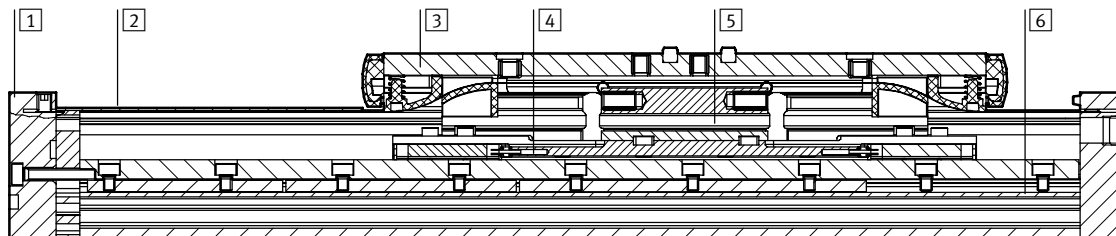
# Jednotky s vedením ELFA, bez pohonu, vedení v kuličkových oběžných pouzdech

FESTO

technické údaje

## Materiály

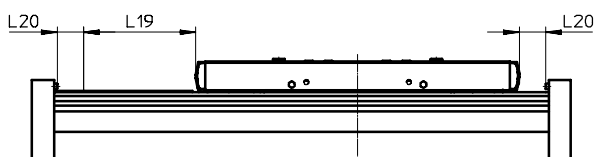
funkční řez



## Pohon

1	víko	tvárný legovaný hliník, eloxovaný
2	krycí páska	ušlechtilá ocel, nerezová
3	saně	tvárný legovaný hliník, eloxovaný
4	vozik	ušlechtilá ocel, zušlechtěná ocel
5	vodicí lišta	ušlechtilá ocel, zušlechtěná ocel s vrstvou corrotect
6	profil	tvárný legovaný hliník, eloxovaný
upozornění k materiálu		odpovídá RoHS obsahuje látky LABS (bránící nanášení laků)

## Rezerva zdvihu



L19 = jmenovitý zdvih  
L20 = rezerva zdvihu

- rezerva zdvihu je bezpečnostní vzdálenost, která se zpravidla neuzívá jako pracovní zdvih
- součet jmenovitého zdvihu a 2x rezervy zdvihu nesmí přesahovat maximální pracovní zdvih z katalogu
- délku rezervy zdvihu lze zvolit libovolně
- rezerva zdvihu se definuje parametrem „rezerva zdvihu“ ve stavebnici výrobků

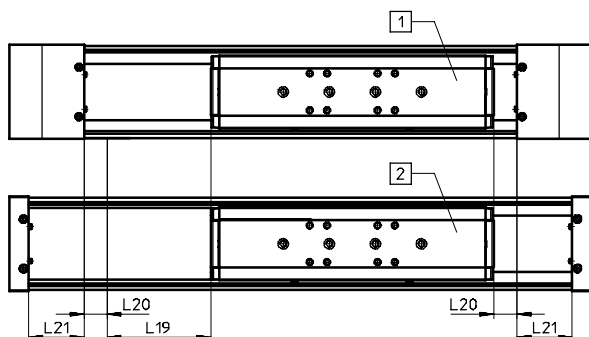
### Příklad:

typ ELFA-KF-70-500-20H-...  
 jmenovitý zdvih = 500 mm  
 2x rezerva zdvihu = 40 mm  
 pracovní zdvih = 540 mm  
 (540 mm = 500 mm + 2x 20 mm)

## Stejná montážní délka pohonu s ozubeným řemenem ELGA-TB-KF a vedení ELFA-KF

Kvůli různě dlouhým koncovým víkům jsou při stejném udaném jmenovitém zdvihu a rezervě zdvihu odlišné celkové délky.

Pokud potřebujete mít stejnou celkovou délku mezi dvěma pohony, musíte u vedení ELFA-KF přidat k rezervě zdvihu vyrovnávací rozměr L21.



1 ELGA-TB-KF  
 2 ELFA-KF  
 L19 = jmenovitý zdvih  
 L20 = rezerva zdvihu  
 L21 = vyrovnávací rozměr

velikost		70	80	120
vyrovnávací rozměr	[mm]	41,5	48	75



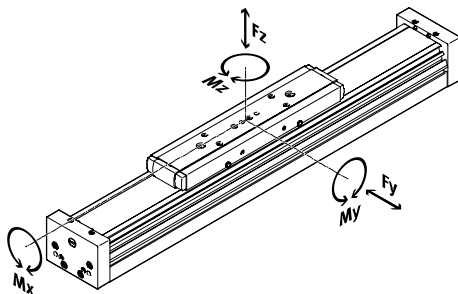
# Jednotky s vedením ELFA, bez pohonu, vedení v kuličkových oběžných pouzdech



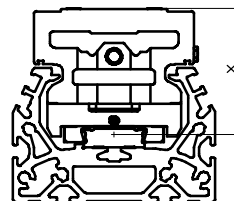
technické údaje

## Hodnoty zatížení

Uvedené síly a momenty se vztahují na střed vedení. Působíštěm je průsečík středu vedení a středu délky saní. V dynamickém provozu nesmějí být hodnoty překročeny. Přitom je nutné věnovat pozornost zvláště brzdění.



Vzdálenost od povrchu saní ke středu vedení



### Vzdálenost od povrchu saní ke středu vedení

velikost	70	80	120
rozměr x	[mm] 37	50	70

### Max. přípustné síly a momenty při životnosti 5000 km

velikost	70	80	120
F <sub>y,max.</sub>	1500	2500	5500
F <sub>z,max.</sub>	1850	3050	6890
M <sub>x,max.</sub>	16	36	104
M <sub>y,max.</sub>	132	228	680
M <sub>z,max.</sub>	132	228	680

### - upozornění

Pro životnost vedení 5000 km musí být faktor zatížení, vycházející

z maximálních přípustných sil a momentů, menší než 1 ( $f_v < 1$ ).

Pokud na pohon působí více uvedených sil a momentů současně, musí být kromě uvedených maximálních

hodnot zatížení dodržena ještě následující rovnice:

Výpočet srovnávacího faktoru zatížení:

$$f_v = \frac{|F_{y,dyn}|}{F_{y,max}} + \frac{|F_{z,dyn}|}{F_{z,max}} + \frac{|M_{x,dyn}|}{M_{x,max}} + \frac{|M_{y,dyn}|}{M_{y,max}} + \frac{|M_{z,dyn}|}{M_{z,max}}$$

# Jednotky s vedením ELFA, bez pohonu, vedení v kuličkových oběžných pouzdech FESTO

technické údaje

## Výpočet životnosti

Životnost vedení závisí na zatížení. Přibližnou životnost vedení lze odvodit z charakteristiky srovnávacího

faktoru zatížení  $f_v$  ve vztahu k životnosti, viz uvedený diagram.

Toto schéma poskytuje pouze teoretickou hodnotu. Pokud je srovnávací faktor zatížení  $f_v$  vyšší než 1,5, je

nezbytné konzultovat s místním zastoupením společnosti Festo.

## Srovnávací faktor zatížení $f_v$ ve vztahu k životnosti

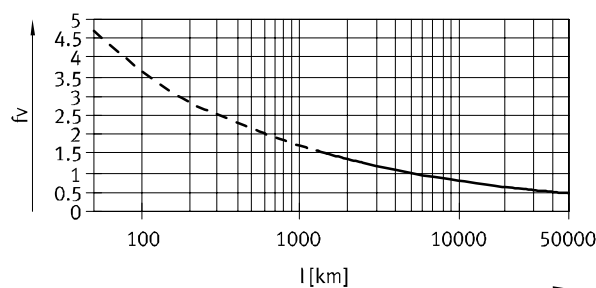
Příklad:

Budete pohybovat zátěží X kg.

Z výpočtu podle uvedené rovnice

→ 9 dostaneme srovnávací faktor zatížení  $f_v$  1,5. Podle diagramu má vedení životnost cca 3000 km.

Snížením zrychlení se sníží hodnoty Mz a My. Pokud srovnávací faktor zatížení  $f_v$  klesne na hodnotu 1, životnost dosáhne 10 000 km.



## upozornění

software pro návrh PositioningDrives  
www.festo.com

Pomocí softwaru pro výběr a konfiguraci lze vypočítat zatížení vedení pro životnost 10 000 km.

Pro  $f_v > 1,5$  jsou srovnávací hodnoty pro vedení v kladkách pouze teoretické.

## Porovnání hodnot zatížení při 5000 km s dynamickými silami a momenty vedení v kuličkových oběžných pouzdech

Hodnoty zatížení valivého vedení jsou normalizovány podle norem ISO a JIS na základě dynamických a statických sil a momentů. Tyto síly a momenty vycházejí z očekávané životnosti systému vedení 100 km podle norem ISO či 50 km podle norem JIS.

Protože hodnoty zatížení závisí na požadované životnosti, nelze max. přípustné síly a momenty při životnosti 5000 km srovnávat s dynamickými silami a momenty valivých vedení podle norem ISO/JIS.

Ke snadnému porovnání kapacity vedení přímočarých pohonů ELGA s valivými vedeními uvádíme v následující tabulce teoreticky přípustné síly a momenty, při kalkulované životnosti 100 km. To odpovídá dynamickým silám a momentům dle norem ISO.

Hodnoty pro životnost 100 km jsou zjištěny čistě výpočtem a slouží výhradně k porovnání dynamických sil a momentů dle norem ISO. Zatížení pohonů těmito silami je nepřipustné a může pohony poškodit.

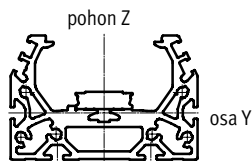
### Max. přípustné síly a momenty při teoretické životnosti 100 km (pouze z pohledu vedení)

velikost		70	80	120
$F_{y_{max}}$	[N]	5520	9200	20240
$F_{z_{max}}$	[N]	6808	11224	25355
$M_{x_{max}}$	[Nm]	59	132	383
$M_{y_{max}}$	[Nm]	486	839	2502
$M_{z_{max}}$	[Nm]	486	839	2502

# Jednotky s vedením ELFA, bez pohonu, vedení v kuličkových oběžných pouzdech

technické údaje

## Momenty ploch 2. stupně

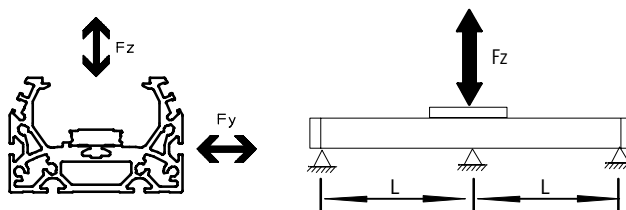


velikost		70	80	120
ly	[mm <sup>4</sup> ]	1,46x10 <sup>5</sup>	2,57x10 <sup>5</sup>	1,26x10 <sup>5</sup>
lz	[mm <sup>4</sup> ]	4,59x10 <sup>5</sup>	9,14x10 <sup>6</sup>	4,37x10 <sup>6</sup>

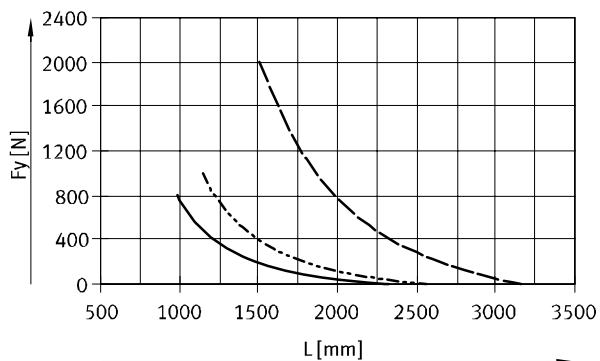
## Maximální přípustná vzdálenost podpory L (bez profilového upevnění za profil/mezipodpory EAHF) v závislosti na síle F

Chcete-li omezit průhyb u velkých zdvihů, musíte pohon případně podepřít.

Následující diagramy slouží ke zjištění maximálních přípustných vzdáleností podpor L v závislosti na působící síle F. Průhyb je  $f = 0,5$  mm.

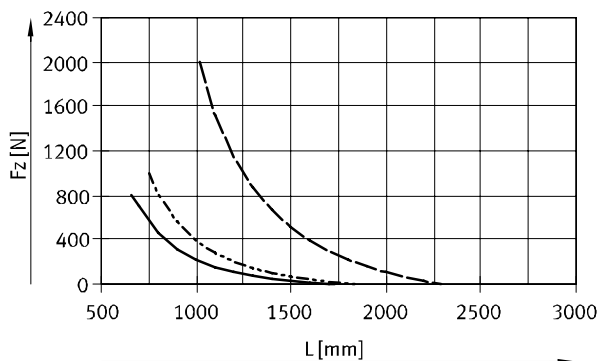


Síla Fy



- ELFA-KF-70
- - - ELFA-KF-80
- ELFA-KF-120

Síla Fz



## Doporučené mezní hodnoty průhybu

Doporučujeme zachovat následující mezní hodnoty průhybu, aby nebyla ovlivněna funkce pohonu.

Větší deformace mohou zvýšit tření a opotřebení a tak zkrátit životnost.

velikost	dynamický průhyb (zátěž za pohybu)	statický průhyb (zátěž v klidovém stavu)
70 ... 120	0,05 % délky pohonu, max. 0,5 mm	0,1 % délky pohonu

# Jednotky s vedením ELFA, bez pohonu, vedení v kuličkových oběžných pouzdech **FESTO**

technické údaje

## Centrální mazání

S mazacími připojeními lze pohony s vedením ELFA-KF trvale mazat prostřednictvím poloautomatického či plně automatického mazacího zařízení, čehož lze využívat v úlohách ve vlhkém či mokřém prostředí.

- pohony jsou určeny pro oleje a tuky
- možnost připojení je zajištěna již ve standardní verzi pohonu
- pro matici vřetena a obě kuličkové vložky slouží jedině mazací připojení

Rozměry saní

→ 15

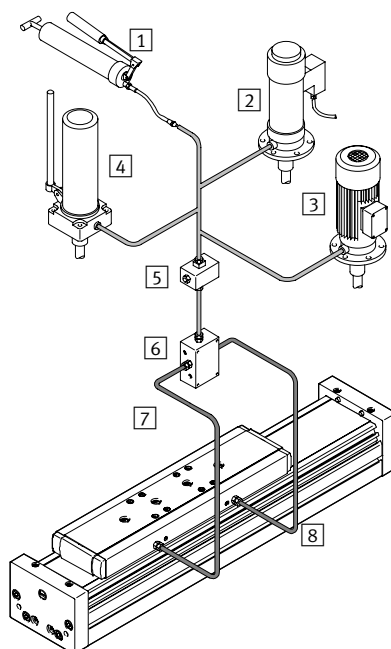
## Konstrukce centrálního mazání

Pro centrální mazání budete potřebovat různé konstrukční prvky.

Na obrázku jsou patrné různé možnosti (s ruční pumpou, pneumatickým čerpadlem se zásobníkem nebo elektrickým čerpadlem se zásobníkem) nezbytné jako minimum pro konstrukci systému centrálního mazání. Tyto přídatné konstrukční prvky nedodává společnost Festo, ale můžete je objednat od těchto firem:

- firma Lincoln
- firma Bielomatik
- firma SKF (Vogel)

Společnost Festo doporučuje tyto firmy, protože dodávají všechny potřebné díly.



- 1 ruční pumpa
- 2 pneumatické čerpadlo se zásobníkem
- 3 elektrické čerpadlo se zásobníkem
- 4 ručně poháněné čerpadlo se zásobníkem
- 5 blok mazacích koncovek
- 6 rozdělovací blok
- 7 hadice nebo trubky
- 8 šroubení

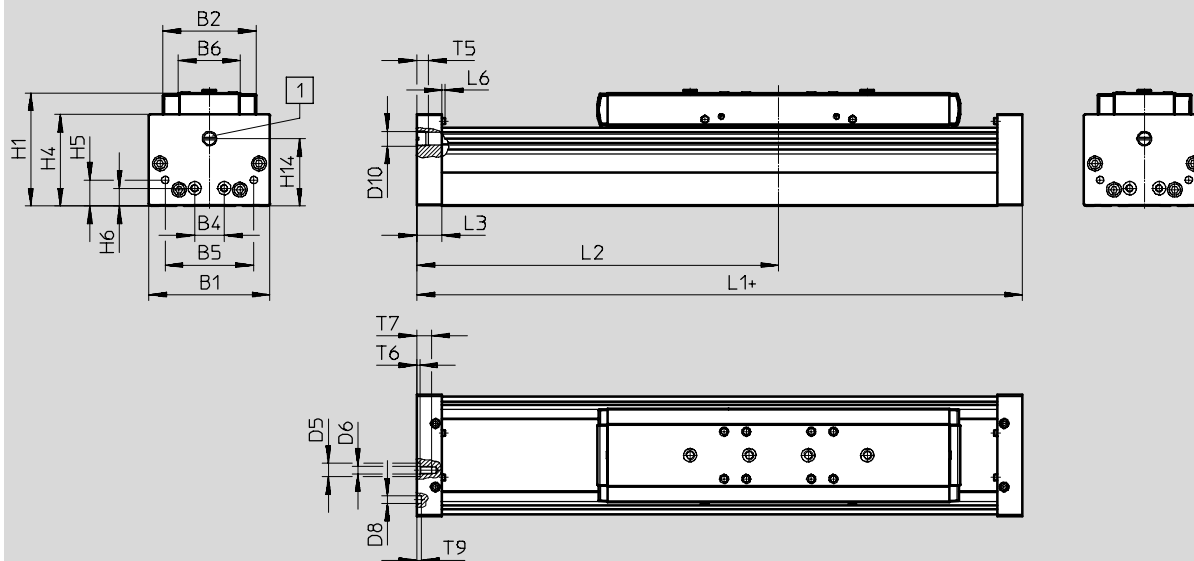
# Jednotky s vedením ELFA, bez pohonu, vedení v kuličkových oběžných pouzdech

FESTO

technické údaje

## Rozměry

modely CAD ke stažení → [www.festo.com](http://www.festo.com)



+ = přičíst zdvih + 2x rezerva zdvihu

1 připojení profuku

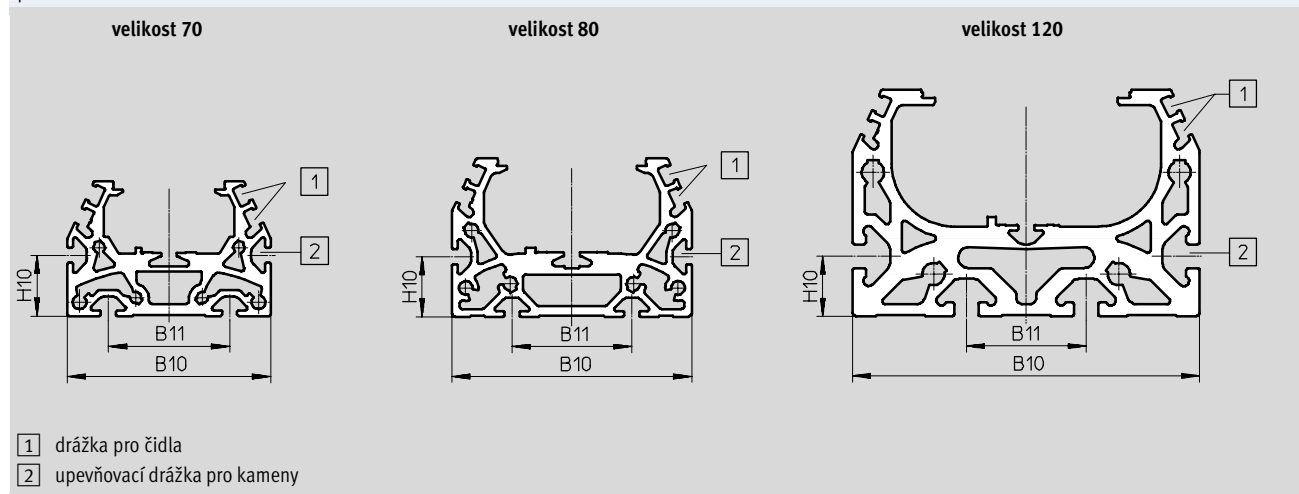
velikost	B1	B2	B4	B5	B6	D5 Ø H7	D6	D8 Ø H7	D10	H1	H4
70	69	48,2	30	45	30	–	M5	5	G $\frac{1}{8}$	64	50,5
80	82	63,2	20	60	42	9	M5	5	G $\frac{1}{8}$	76,5	62
120	120	95	40	80	68	–	M8	9	G $\frac{1}{8}$	111,5	89

velikost	H5	H6	H14	L1	L2	L3	L6	T5	T6	T7	T9
70	13	13	32	263	136,5	16	2,3	8	–	10	3,1
80	17,5	12	40	290	145	17	2,3	8	2,1	10,1	3,1
120	22	22	65	396	198	25	2,5	8	–	16	2,1

# Jednotky s vedením ELFA, bez pohonu, vedení v kuličkových oběžných pouzdech **FESTO**

technické údaje

**Rozměry** modely CAD ke stažení → [www.festo.com](http://www.festo.com)  
profil



velikost	B10	B11	H10
70	67	40	20
80	80	40	20
120	116	40	20

**upozornění**

Požadavky na rovinnost montážní plochy a namontovaných dílů a na použití v rámci paralelních konstrukcí viz [www.festo.com/sp](http://www.festo.com/sp)  
Dokumentace pro uživatele

# Jednotky s vedením ELFA, bez pohonu, vedení v kuličkových oběžných pouzdech



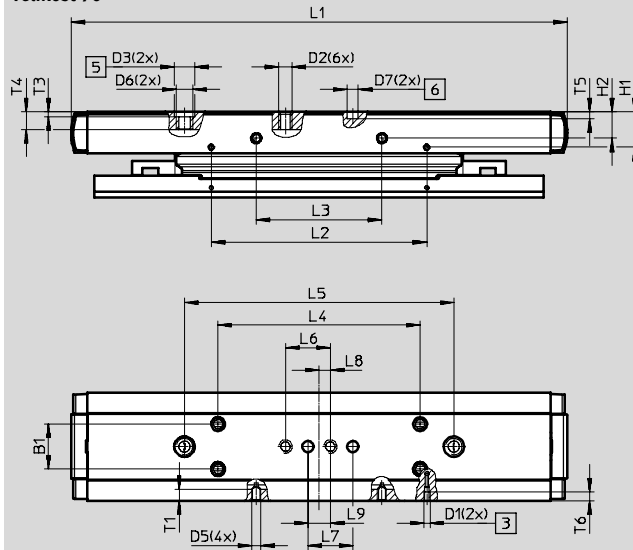
technické údaje

## Rozměry

modely CAD ke stažení → [www.festo.com](http://www.festo.com)

saně

velikost 70



- 3 mazací připojení
- 5 díra pro středící dutinku ZBH
- 6 díra pro středící kolík ZBS

velikost	B1	D1	D2	D3 ∅ H7	D5	D6	D7 ∅ H7	H1	H2	L1	L2	L3
70	±0,1 20	M6	M5	9	M4	M6	5	±0,1 14,2	±0,1 11,7	221	±0,1 96	±0,1 56

velikost	L4	L5	L6	L7	L8	L9	T1	T3	T4	T5	T6	
	±0,1		±0,1	±0,03		±0,1		+0,1		±0,1	min.	max.
70	90	120	20	20	5	10	5,1	2,1	7,5	3,1	4,2	4,6 <sub>-0,1</sub>

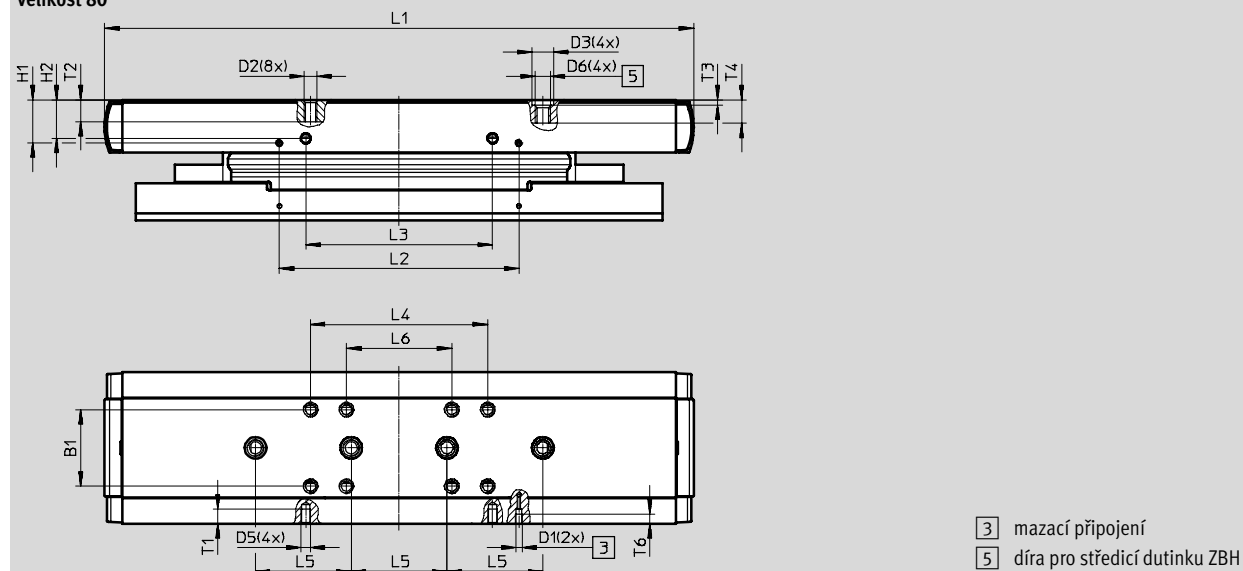
# Jednotky s vedením ELFA, bez pohonu, vedení v kuličkových oběžných pouzdech **FESTO**

technické údaje

Rozměry modely CAD ke stažení → [www.festo.com](http://www.festo.com)

saně

velikost 80



velikost	B1	D1	D2	D3 Ø H7	D5	D6	H1	H2	L1	L2
80	±0,1 32	M6	M5	9	M4	M6	±0,1 16,6	±0,1 16	246	±0,1 101,4

velikost	L3	L4	L5	L6	T1	T2	T3	T4	T6	
									min.	max.
80	±0,1 78	±0,1 74	±0,03 40	±0,1 44	6	9	+0,1 2,1	-0,2 9,7	5,6	5,9 <sub>-0,1</sub>



# Jednotky s vedením ELFA, bez pohonu, vedení v kuličkových oběžných pouzdech

FESTO

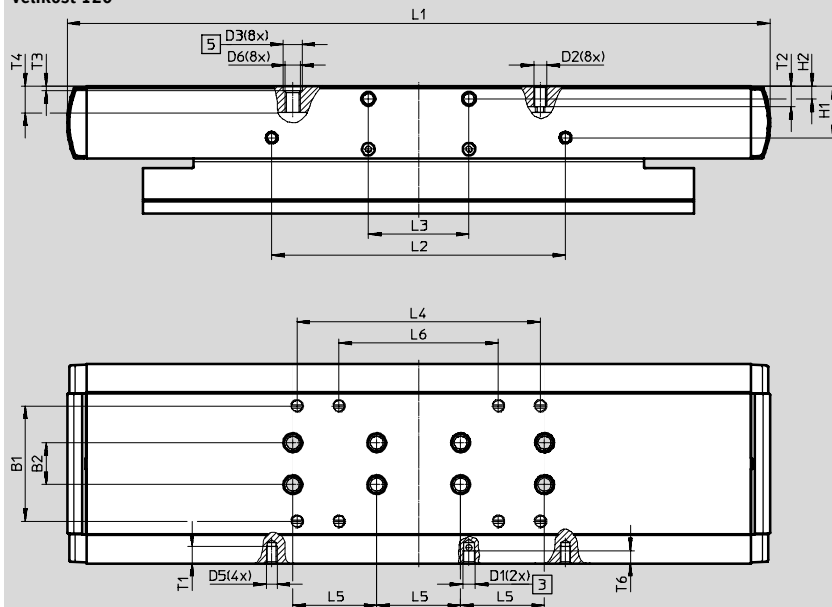
technické údaje

## Rozměry

modely CAD ke stažení → [www.festo.com](http://www.festo.com)

saně

velikost 120



- 3 mazací připojení
- 5 díra pro středící dutinku ZBH

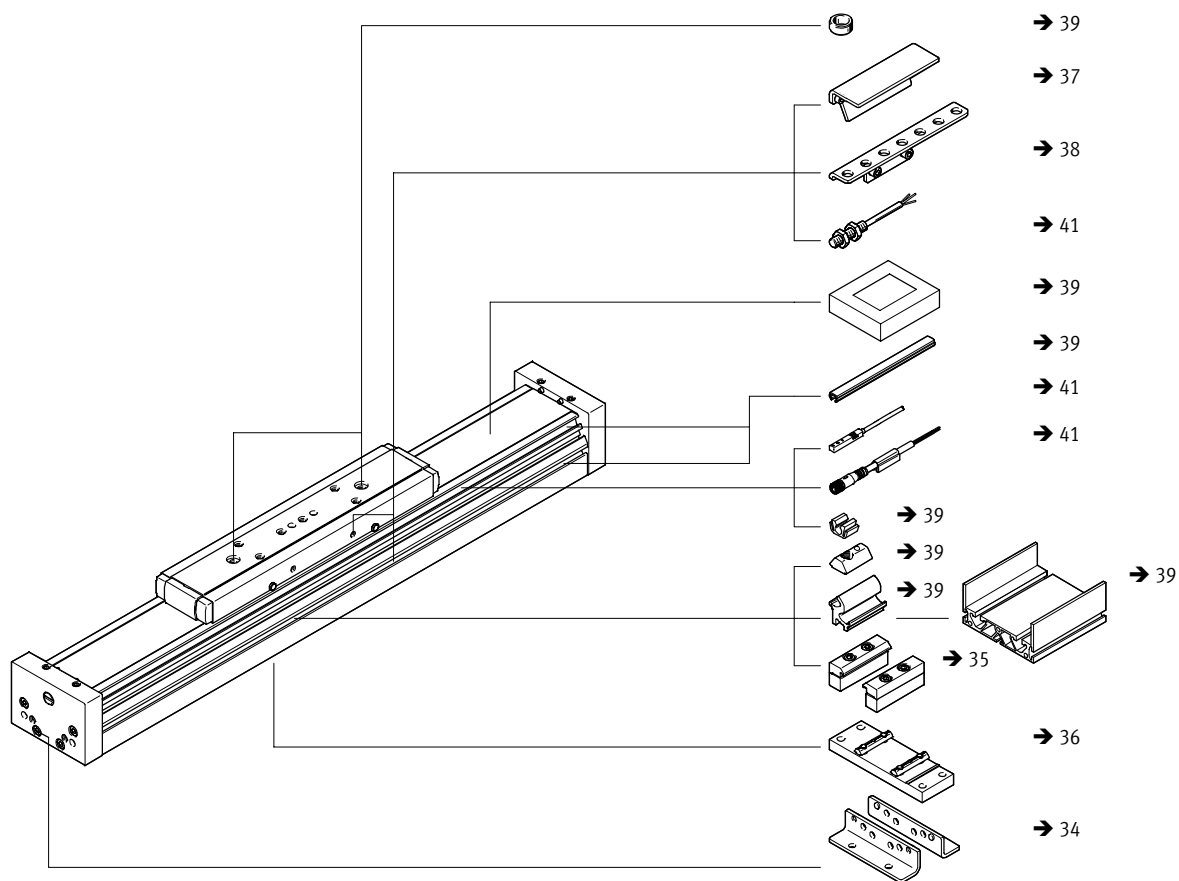
velikost	B1	B2	D1	D2	D3 ∅	D5	D6	H1	H2	L1
	±0,1	±0,03			H7			±0,1		
120	55	20	M6	M5	9	M5	M6	24,5	6	335

velikost	L2	L3	L4	L5	L6	T1	T2	T3	T4	T6
	±0,1	±0,1	±0,1	±0,03	±0,1			+0,1	-0,3	
120	140	48	116	40	76	8	9,7	2,1	12,6	6

# Jednotky s vedením ELFA, bez pohonu, vedení v kuličkových oběžných pouzdech

FESTO

údaje pro objednávky – stavebnice výrobků



# Jednotky s vedením ELFA, bez pohonu, vedení v kuličkových oběžných pouzdech



údaje pro objednávky – stavebnice výrobků

Tabulka pro objednávky							
velikost	70	80	120	podmínky	kód	zadání	
<b>M</b> č. stavebnice	<b>8037970</b>	<b>8037971</b>	<b>8037972</b>				
konstrukce	vedení				<b>ELFA</b>		ELFA
vedení	vedení v kuličkových oběžných pouzdech				<b>-KF</b>		-KF
velikost [mm]	70	80	120		-...		-...
délka zdvíhu [mm]	50 ... 5000	50 ... 8500			-...		-...
rezerva zdvíhu [mm]	0 ... 999 (0 = žádná rezerva zdvíhu)			<b>1</b>	<b>-...H</b>		
<b>O</b> provedení saní	saně, standardní						
	1 saně vlevo				<b>-ZL</b>		
	1 saně vpravo				<b>-ZR</b>		
návod k obsluze	s návodem k obsluze						
	bez návodu k obsluze				<b>-DN</b>		

**1** ... Součet jmenovitého zdvíhu a 2x rezervy zdvíhu musí být minimálně 50 mm a nesmí přesahovat maximální délku zdvíhu.

**M** minimální údaje

**O** volitelné

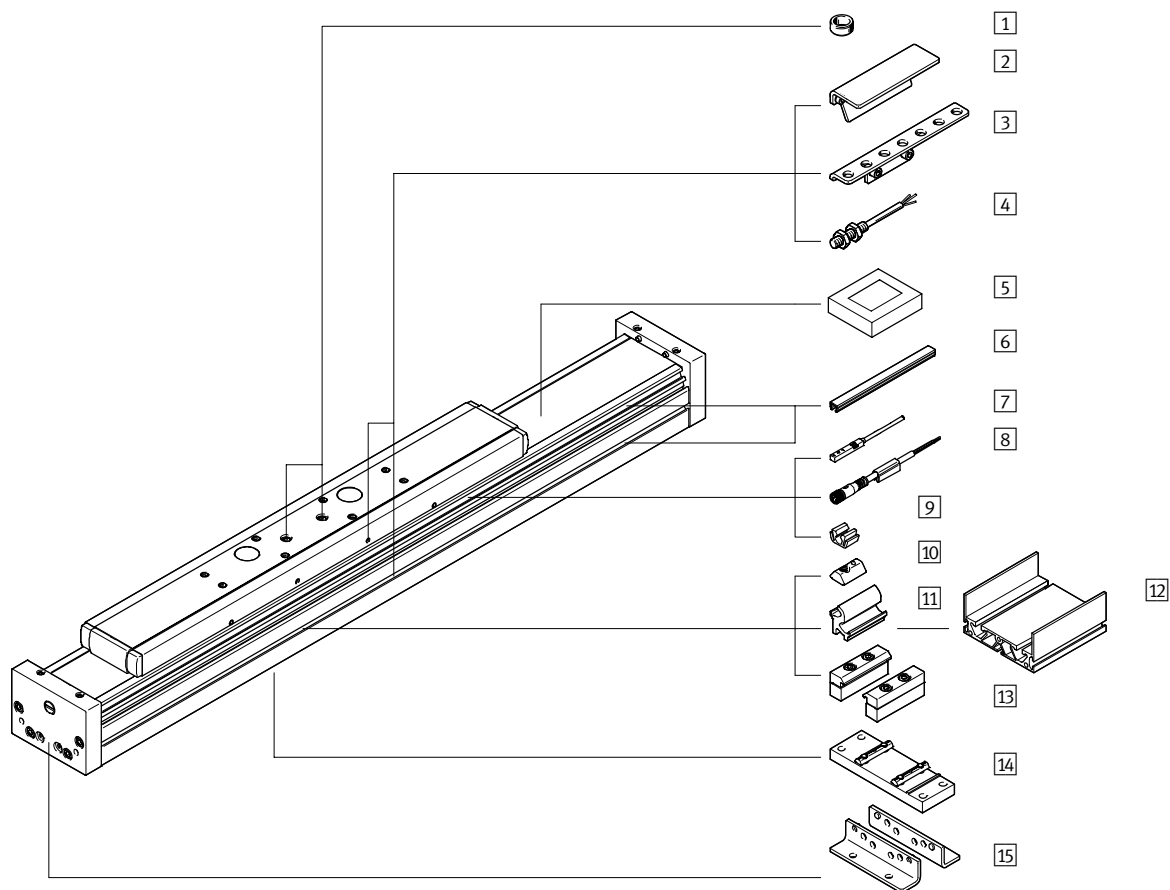
kód pro objednávky

-  -  -  -  -  -  -

# Jednotky s vedením ELFA-RF, bez pohonu, vedení v kladkách

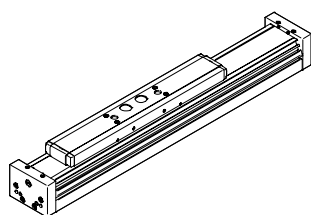
přehled periférií

FESTO

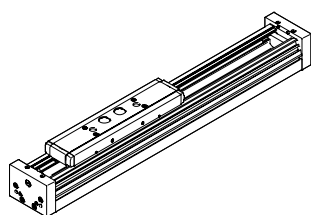


## Varianty saní

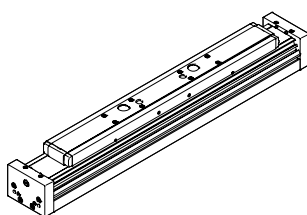
ELFA-...  
saně, standardní



ELFA-...-S  
saně, krátké



ELFA-...-L  
saně, dlouhé



Tuto variantu lze dodat pouze  
bez krycí pásky.

# Jednotky s vedením ELFA-RF, bez pohonu, vedení v kladkách

přehled periferií

FESTO

Varianty a příslušenství			
typ	popis	→ strana/internet	
1	středicí dutinky ZBH	<ul style="list-style-type: none"> <li>pro vystředění zátěže a montážních dílů na saních</li> <li>2 středící dutinky obsaženy v dodávce pohonu</li> </ul>	39
2	spínací lišty SF-EGC	ke snímání polohy saní	37
3	držáky čidel HWS-EGC	adaptér pro upevnění indukčního čidla (kulatý tvar) na pohon	38
4	čidla, M8 SIEN-M8	indukční čidlo, kulatý tvar	41
5	upínací prvky EADT	nástroj k napnutí krycí pásky	39
6	krycí lišty do drážky ABP	pro ochranu před znečištěním	39
7	přibližovací čidla, do drážky T SIES-8M	indukční přibližovací čidla, do drážky T	41
8	spojovací kabely NEBU	pro čidla	41
9	západky SMBK	k upevnění kabelu čidla do drážky	39
10	kameny do drážky NST	pro upevnění montážních dílů	39
11	adaptační sady DHAM	k upevnění závěsného profilu na pohon	39
12	závěsné profily HMIA	k vedení energetického řetězu	39
13	upevnění za profil MUE	k upevnění pohonu, ze strany za profil	35
14	mezipodpory EAHF-L5	k upevnění pohonu, zesponu za profil	36
15	patková upevnění HPE	<ul style="list-style-type: none"> <li>k upevnění pohonu za koncové víko</li> <li>u velikých sil a momentů je nutné pohon upevnit za profil</li> </ul>	34

# Jednotky s vedením ELFA-RF, bez pohonu, vedení v kladkách

FESTO

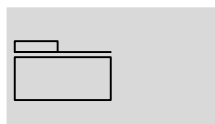
typové značení

	ELFA	-	RF	-	70	-	800	-	20H	-		-		-	
<b>typ</b>															
ELFA	vedení														
<b>vedení</b>															
RF	vedení v kladkách														
<b>velikost</b>															
<b>zdvih [mm]</b>															
<b>rezerva zdvihu</b>															
<b>provedení saní</b>															
-	saně, standardní														
S	saně, krátké														
L	saně, dlouhé														
<b>ochrana proti nečistotám</b>															
-	standardní														
P0	bez krycí pásky														
<b>návod k obsluze</b>															
-	s návodem k obsluze														
DN	bez návodu k obsluze														

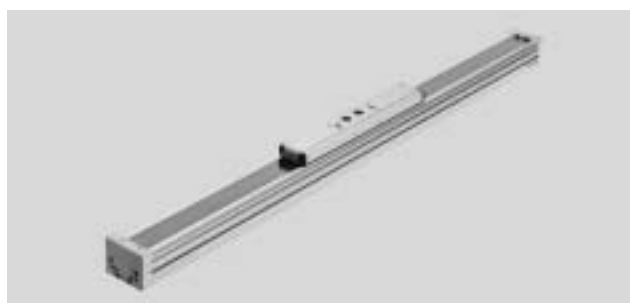
# Jednotky s vedením ELFA-RF, bez pohonu, vedení v kladkách

technické údaje

funkce



- - velikost  
70, 80
- - délka zdvihu  
50 ... 7000 mm
- - [www.festo.com](http://www.festo.com)
- - servis oprav



Obecné technické údaje			
velikost		70	80
konstrukce		vedení	
vedení		vedení v kladkách	
montážní poloha		libovolná	
pracovní zdvih			
ELFA-...	[mm]	50 ... 7000	50 ... 7000
ELFA-...-S	[mm]	50 ... 7000	50 ... 7000
ELFA-...-L	[mm]	50 ... 6900	50 ... 6900
max. odpor při chodu naprázdno	[N]	25	40
max. rychlost	[m/s]	10	10
max. zrychlení	[m/s <sup>2</sup> ]	50	50

Provozní a okolní podmínky		
teplota okolí <sup>1)</sup>	[°C]	-10 ... +60
stupeň krytí		
ELFA-...		IP40
ELFA-...-PO		IP00

1) Berte ohled na rozsah použití čidel.

Hmotnost [kg]			
velikost		70	80
hmotnost výrobku při zdvihu 0 mm <sup>1)</sup>			
ELFA-...		1,92	4,28
ELFA-...-S		1,56	3,67
ELFA-...-L		2,45	5,45
přírůstek hmotnosti na 1000 mm zdvihu			
ELFA-...		3,05	4,71
ELFA-...-PO		2,96	4,61
pohybující se hmotnost			
ELFA-...		0,66	1,65
ELFA-...-S		0,56	1,48
ELFA-...-L		0,89	2,16

1) vč. saní

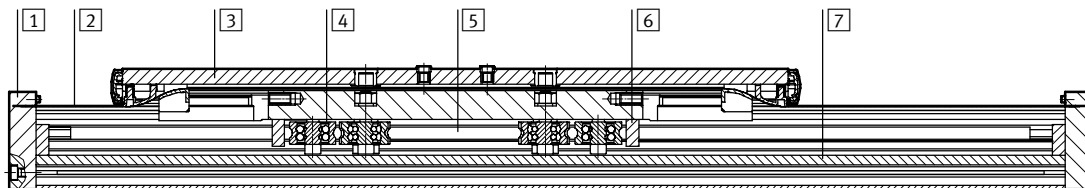
# Jednotky s vedením ELFA-RF, bez pohonu, vedení v kladkách

technické údaje



## Materiály

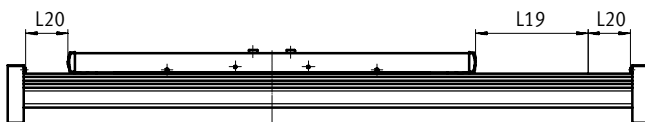
funkční řez



## Pohon

1	víko	tvárný legovaný hliník, eloxovaný
2	krycí páska	ušlechtilá ocel, nerezová
3	saně	tvárný legovaný hliník, eloxovaný
4	pojezdová kladka	válcovaná ocel, tvrzená
5	vodící tyč	zušlechťená ocel, tvrzená
6	stírací kroužek	plst, napuštěná olejem
7	profil	tvárný legovaný hliník, eloxovaný
upozornění k materiálu		odpovídá RoHS obsahuje látky LABS (bránící nanášení laků)

## Rezerva zdvihu



L19 = jmenovitý zdvih  
L20 = rezerva zdvihu

- rezerva zdvihu je bezpečnostní vzdálenost, která se zpravidla neuzívá jako pracovní zdvih
- součet jmenovitého zdvihu a 2x rezervy zdvihu nesmí přesahovat maximální pracovní zdvih z katalogu
- délku rezervy zdvihu lze zvolit libovolně
- rezerva zdvihu se definuje parametrem „rezerva zdvihu“ ve stavební výrobků

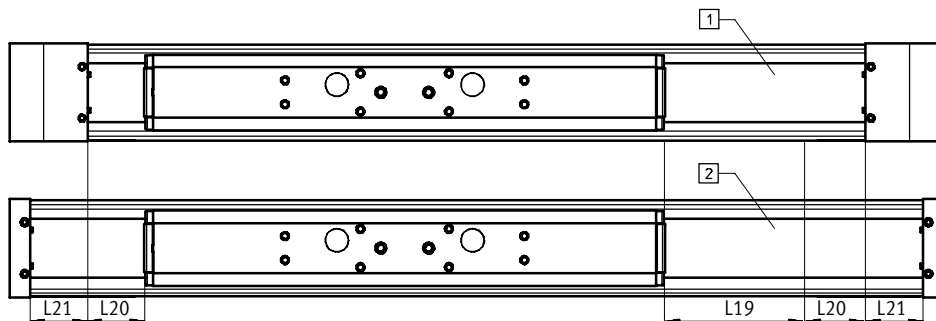
### Příklad:

typ ELFA-RF-70-500-20H-...  
 jmenovitý zdvih = 500 mm  
 2x rezerva zdvihu = 40 mm  
 pracovní zdvih = 540 mm  
 (540 mm = 500 mm + 2x 20 mm)

Stejná montážní délka mezi pohonem s ozubeným řemenem ELGA-TB-RF a vedením ELFA-RF

Kvůli různě dlouhým koncovým víkům jsou při stejném udaném jmenovitém zdvihu a rezervě zdvihu odlišné celkové délky.

Pokud potřebujete mít stejnou celkovou délku mezi dvěma pohony, musíte u vedení ELFA-RF přidat k rezervě zdvihu vyrovnávací rozměr L21.



1 ELGA-TB-RF  
 2 ELFA-RF  
 L19 = jmenovitý zdvih  
 L20 = rezerva zdvihu  
 L21 = vyrovnávací rozměr

velikost	70	80
vyrovnávací rozměr [mm]	41,5	48

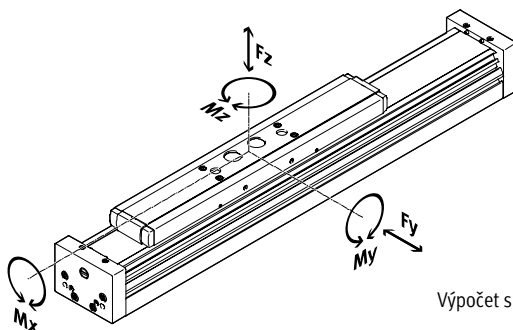


# Jednotky s vedením ELFA-RF, bez pohonu, vedení v kladkách

technické údaje

## Hodnoty zatížení

Uvedené síly a momenty se vztahují na povrchy saní. Působíštěm je průřez středem vedení a středem délky saní. V dynamickém provozu nesmějí být hodnoty překročeny. Přitom je nutné věnovat pozornost zvláště brzdění.



Pokud na pohon působí více uvedených sil a momentů současně, musí být kromě uvedených maximálních hodnot zatížení dodržena ještě následující rovnice:

Výpočet srovnávacího faktoru zatížení:

$$f_v = \frac{|F_{y,dyn}|}{F_{y,max}} + \frac{|F_{z,dyn}|}{F_{z,max}} + \frac{|M_{x,dyn}|}{M_{x,max}} + \frac{|M_{y,dyn}|}{M_{y,max}} + \frac{|M_{z,dyn}|}{M_{z,max}}$$

Přípustné síly a momenty při životnosti 10 000 km		
velikost	70	80
F <sub>y,max.</sub>	500	800
F <sub>z,max.</sub>	500	800
M <sub>x,max.</sub>	11	30
M <sub>y,max.</sub>		
ELFA-...	20	90
ELFA-...-S	20	90
ELFA-...-L	40	180
M <sub>z,max.</sub>		
ELFA-...	20	90
ELFA-...-S	20	90
ELFA-...-L	40	180

## Výpočet životnosti

Životnost vedení závisí na zatížení. Přibližnou životnost vedení lze odvodit z charakteristiky srovnávacího

faktoru zatížení  $f_v$  ve vztahu k životnosti, viz uvedený diagram.

Toto schéma poskytuje pouze teoretickou hodnotu. Pokud je srovnávací faktor zatížení  $f_v$  vyšší

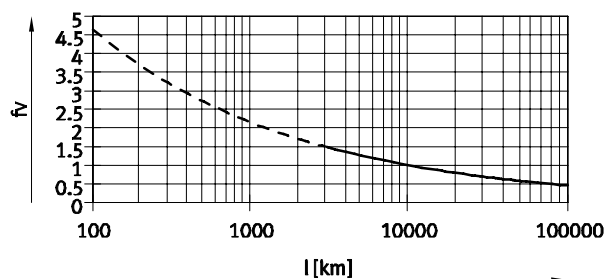
než 1,5, je nezbytné konzultovat s místním zastoupením společnosti Festo.

## Srovnávací faktor zatížení $f_v$ ve vztahu k životnosti

Příklad:

Budete pohybovat zátěží X kg. Z výpočtu podle uvedené rovnice → 25 dostaneme srovnávací faktor zatížení  $f_v$  1,5. Podle diagramu má vedení životnost cca 3000 km.

Snížením zrychlení se sníží hodnoty Mz a My. Pokud srovnávací faktor zatížení  $f_v$  klesne na hodnotu 1, životnost dosáhne 10 000 km.



## upozornění

software pro návrh PositioningDrives [www.festo.com](http://www.festo.com)

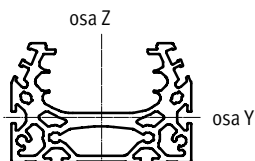
Pomocí softwaru pro výběr a konfiguraci lze vypočítat zatížení vedení pro životnost 10 000 km.

Pro  $f_v > 1,5$  jsou srovnávací hodnoty pro vedení v kladkách pouze teoretické.

# Jednotky s vedením ELFA-RF, bez pohonu, vedení v kladkách

technické údaje

## Momenty ploch 2. stupně

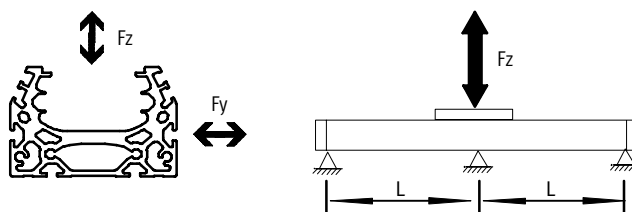


velikost		70	80
$I_y$	[mm <sup>4</sup> ]	$1,39 \times 10^5$	$2,70 \times 10^5$
$I_z$	[mm <sup>4</sup> ]	$4,33 \times 10^5$	$1,02 \times 10^6$

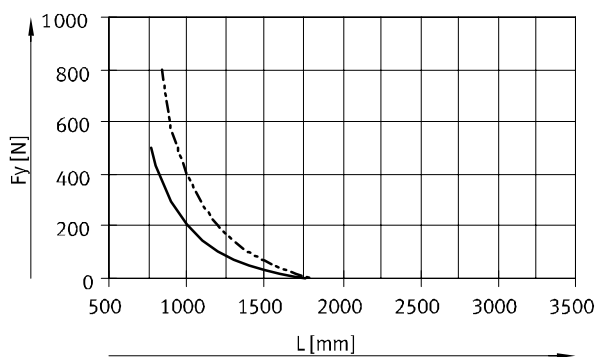
## Maximální přípustná vzdálenost podpory L (bez profilového upevnění za profil/mezipodpory EAHF) v závislosti na síle F

Chcete-li omezit průhyb u velkých zdvihů, musíte pohon případně podepřít.

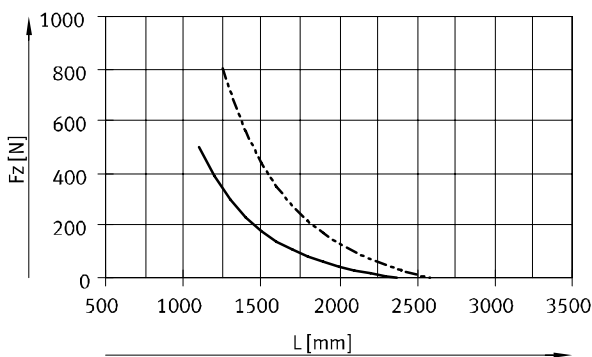
Následující diagramy slouží ke zjištění maximálních přípustných vzdáleností podpor L v závislosti na působící síle F. Průhyb je  $f = 0,5$  mm.



Síla  $F_y$



Síla  $F_z$



— ELFA-RF-70  
- - - ELFA-RF-80

## Doporučené mezní hodnoty průhybu

Doporučujeme zachovat následující mezní hodnoty průhybu, aby nebyla ovlivněna funkce pohonu.

Větší deformace mohou zvýšit tření a opotřebení a tak zkrátit životnost.

velikost	dynamický průhyb (zátěž za pohybu)	statický průhyb (zátěž v klidovém stavu)
70, 80	0,05 % délky pohonu, max. 0,5 mm	0,1 % délky pohonu

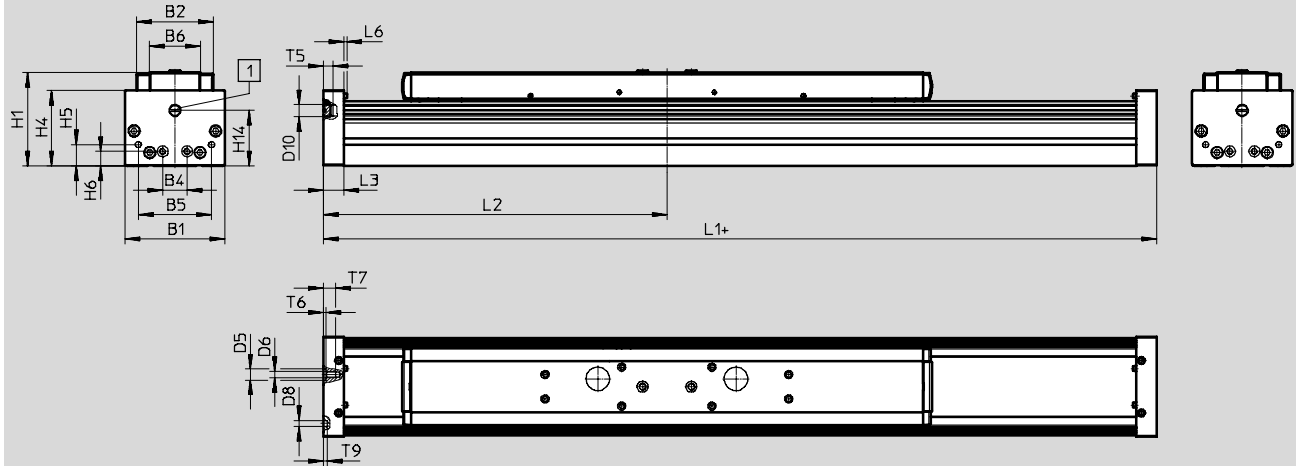
# Jednotky s vedením ELFA-RF, bez pohonu, vedení v kladkách

technické údaje



## Rozměry

modely CAD ke stažení → [www.festo.com](http://www.festo.com)



+ = přičíst zdvih + 2x rezerva zdvihu  
 1 připojení profuku

velikost	B1	B2	B4	B5	B6	D5 ∅ H7	D6	D8 ∅ H7	D10	H1
70	69	48,2	30	45	30	-	M5	5	G $\frac{1}{8}$	64
80	82	63,2	20	60	42	9	M5	5	G $\frac{1}{8}$	76,5

velikost	H4	H5	H6	H14	L3	L6	T5	T6	T7	T9
70	50,5	13	13	37,5	16	2,3	8	-	10	3,1
80	62	17,5	12	45,5	17	2,3	8	2,1	10,1	3,1

velikost	L1			L2		
	ELFA-...			ELFA-...		
	-S	-L		min.	-S min.	-L min.
70	337	259	437	168,5	129,5	218,5
80	484	400	624	242	200	312

# Jednotky s vedením ELFA-RF, bez pohonu, vedení v kladkách

technické údaje

**FESTO**

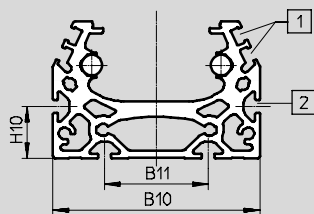
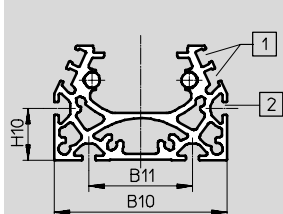
## Rozměry

modely CAD ke stažení → [www.festo.com](http://www.festo.com)

profil

velikost 70

velikost 80



- 1 drážka pro čidla
- 2 upevňovací drážka pro kameny

velikost	B10	B11	H10
70	67	40	20
80	80	40	20

### - upozornění

Požadavky na rovinnost montážní plochy a namontovaných dílů a na použití v rámci paralelních konstrukcí viz

→ [www.festo.com/sp](http://www.festo.com/sp)

Dokumentace pro uživatele

# Jednotky s vedením ELFA-RF, bez pohonu, vedení v kladkách

technické údaje

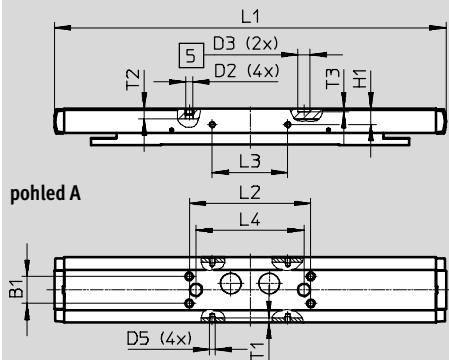


## Rozměry

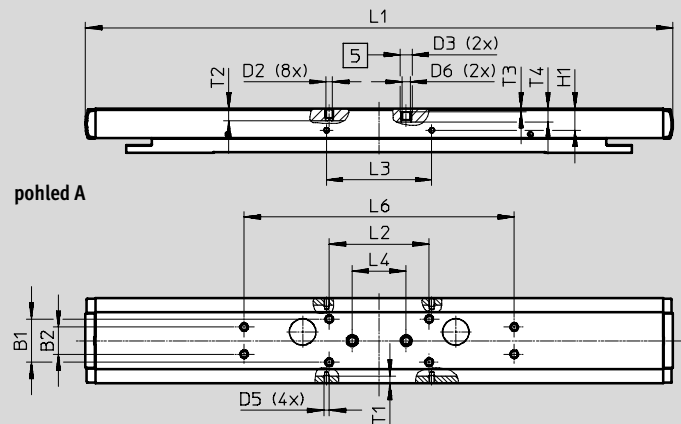
modely CAD ke stažení → [www.festo.com](http://www.festo.com)

ELFA... – saně, standardní

velikost 70



velikost 80



5 díra pro středící dutinku

velikost	B1	B2	D2	D3	D5	D6	H1	L1
	±0,1	±0,1		∅ H7			±0,1	
70	20	–	M5	9	M4	–	11,7	290
80	32	20	M5	9	M4	M6	16	435

velikost	L2	L3	L4	L6	T1	T2	T3	T4
	±0,2	±0,1	±0,03	±0,2				
70	90	56	80	–	3,5	7,5	2,1	–
80	74	78	40	200	5,1	9	2,1	9,7

# Jednotky s vedením ELFA-RF, bez pohonu, vedení v kladkách

technické údaje

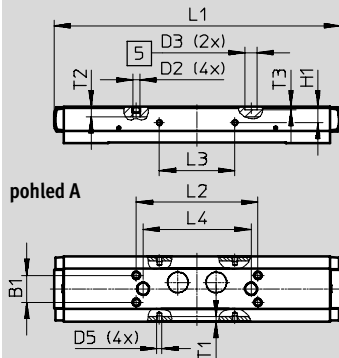
FESTO

## Rozměry

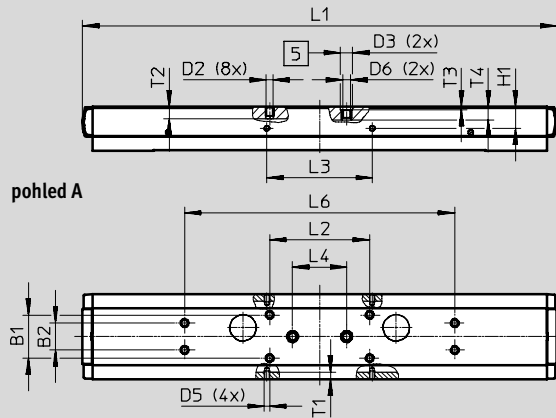
modely CAD ke stažení → [www.festo.com](http://www.festo.com)

ELFA...-S – saně, krátké

### velikost 70



### velikost 80



5 díra pro středící dutinku

velikost	B1	B2	D2	D3	D5	D6	H1	L1
	±0,1	±0,1		∅ H7			±0,1	
70	20	–	M5	9	M4	–	11,7	212
80	32	20	M5	9	M4	M6	16	351

velikost	L2	L3	L4	L6	T1	T2	T3	T4
	±0,2	±0,1	±0,03	±0,2				
70	90	56	80	–	3,5	7,5	2,1	–
80	74	78	40	200	5,1	9	2,1	9,7

# Jednotky s vedením ELFA-RF, bez pohonu, vedení v kladkách

technické údaje

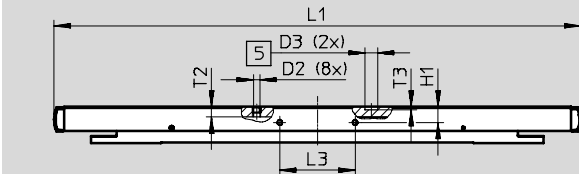


## Rozměry

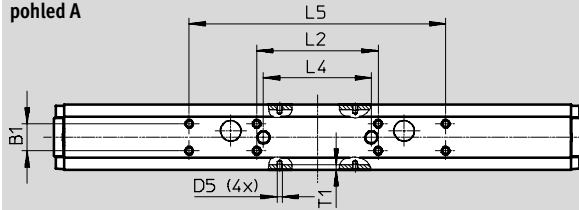
modely CAD ke stažení → [www.festo.com](http://www.festo.com)

ELFA...-L – saně, dlouhé

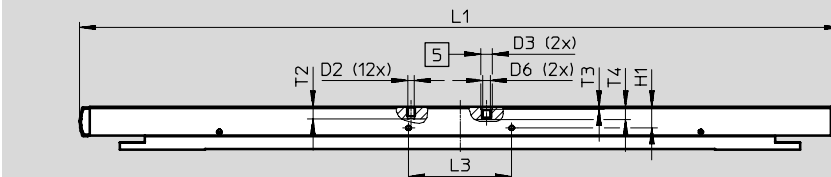
### velikost 70



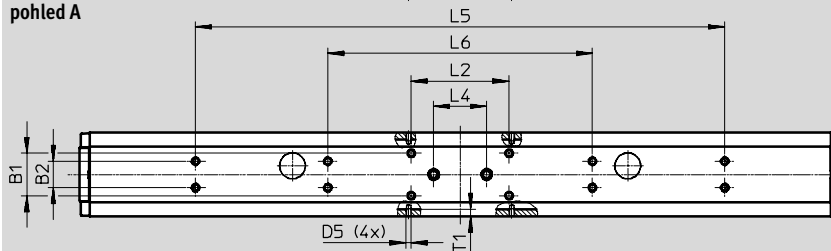
### pohled A



### velikost 80



### pohled A



5 díra pro středící dutinku

velikost	B1	B2	D2	D3	D5
	±0,1	±0,1		∅ H7	
70	20	–	M5	9	M4
80	32	20	M5	9	M4

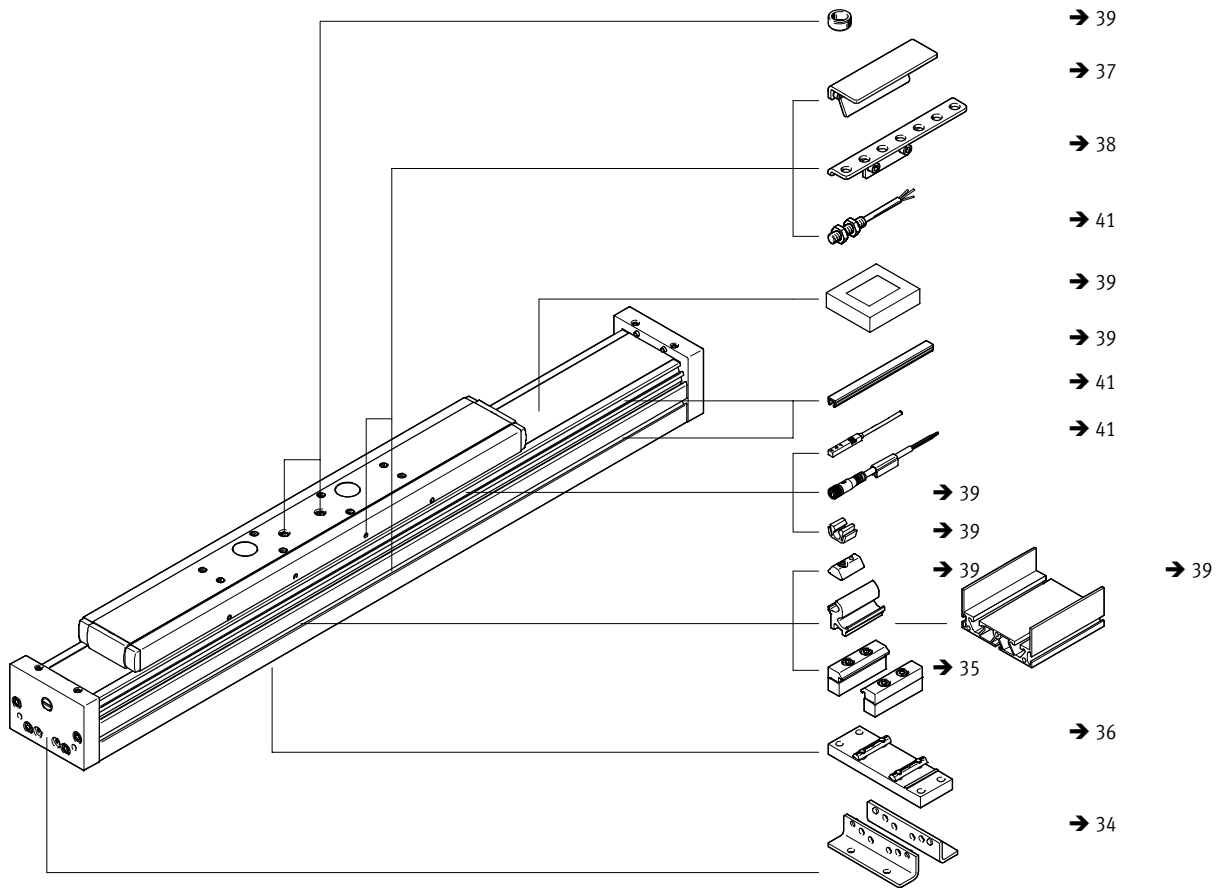
velikost	D6	H1	L1	L2	L3	L4
		±0,1		±0,2	±0,1	±0,03
70	–	11,7	390	90	56	80
80	M6	16	575	74	78	40

velikost	L5	L6	T1	T2	T3	T4
	±0,2	±0,2				
70	190	–	3,5	7,5	2,1	–
80	400	200	5,1	9	2,1	9,7

# Jednotky s vedením ELFA-RF, bez pohonu, vedení v kladkách

údaje pro objednávky – stavebnice výrobků

**FESTO**





# Jednotky s vedením ELFA-RF, bez pohonu, vedení v kladkách

údaje pro objednávky – stavebnice výrobků

Tabulka pro objednávky					
velikost	70	80	podmínky	kód	zadání
<b>M</b>	č. stavebnice	<b>8037967</b>	<b>8037968</b>		
	konstrukce	vedení		<b>ELFA</b>	ELFA
	vedení	vedení v kladkách		<b>-RF</b>	-RF
	velikost [mm]	70	80	-...	-...
	délka zdvíhu [mm]	50 ... 7000		-...	-...
	rezerva zdvíhu [mm]	0 ... 999 (0 = žádná rezerva zdvíhu)	<b>1</b>	-...H	
<b>O</b>	provedení saní	saně, standardní 50 ... 7000			
		saně, krátké 50 ... 7000	<b>2</b>	<b>-S</b>	
		saně, dlouhé 50 ... 6900		<b>-L</b>	
	ochrana proti nečistotám	standardní			
		bez krycí pásky		<b>-PO</b>	
	návod k obsluze	s návodem k obsluze			
		bez návodu k obsluze		<b>-DN</b>	

**1** ... součet jmenovitého zdvíhu a 2x rezervy zdvíhu musí být minimálně 50 mm a nesmí přesahovat maximální délku zdvíhu

**2** S pouze s PO

**M** minimální údaje

**O** volitelné

kód pro objednávky

-  -  -  -  -  -  -

# Jednotky s vedením ELFA, bez pohonu

příslušenství

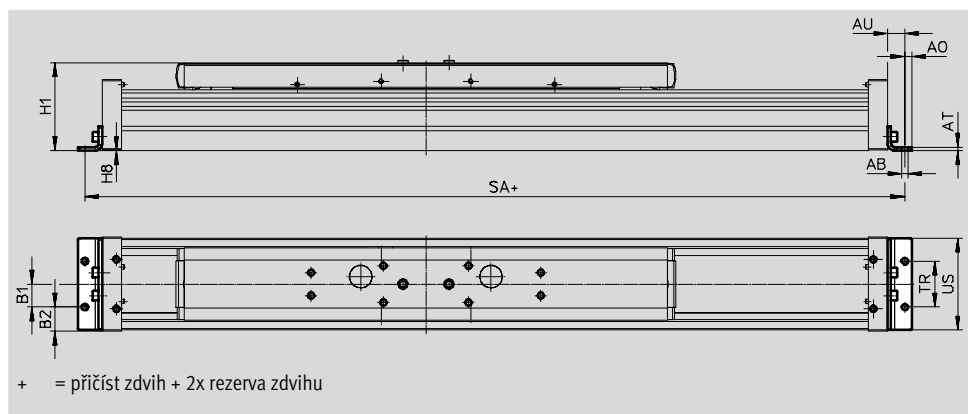
FESTO

## Patková upevnění HPE

materiál:

pozinkovaná ocel

odpovídá RoHS



### Rozměry a údaje pro objednávky

pro velikost	AB Ø	A0	AT	AU	B1	B2	H1
70	5,5	6	3	13	20	14,5	64
80	5,5	6	3	15	20	21	76,5
120	9	8	6	22	40	20	111,5

pro velikost	H8	SA	TR	US
70	0,5	289	40	67
80	0,5	320	40	80
120	0,5	440	80	116

pro velikost	hmotnost [g]	č. dílu	typ
70	115	558321	HPE-70
80	150	558322	HPE-80
120	578	558323	HPE-120

# Jednotky s vedením ELFA, bez pohonu

příslušenství

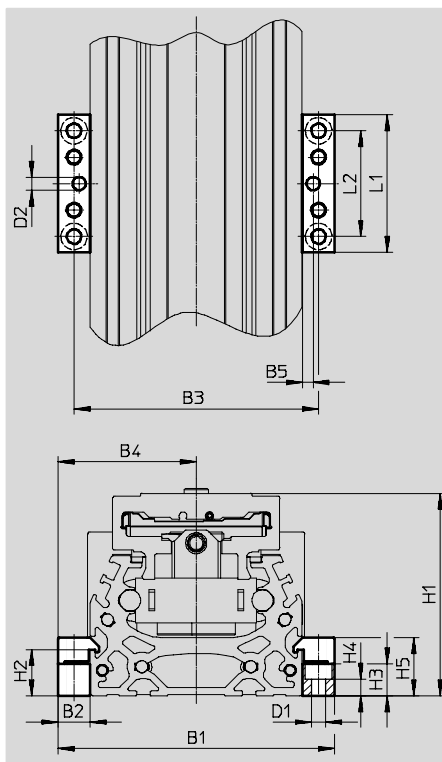
FESTO

## Upevnění za profil MUE

materiál:

eloxovaný hliník

odpovídá RoHS



### Rozměry a údaje pro objednávky

pro velikost	B1	B2	B3	B4	B5	D1 Ø	D2 Ø H7	H1	H2
70	91	12	79	39,5	4	5,5	5	64	17,5
80	104	12	92	46	4	5,5	5	76,5	17,5
120	154	19	135	67,5	4	9	5	111,5	16

pro velikost	H3	H4	H5	L1	L2	hmotnost [g]	č. dílu	typ
70	12	6,2	22	52	40	80	558043	MUE-70/80
80	12	6,2	22	52	40	80	558043	MUE-70/80
120	14	5,5	29,5	90	40	290	558044	MUE-120/185

# Jednotky s vedením ELFA, bez pohonu

příslušenství



## Mezipodpory EAHF

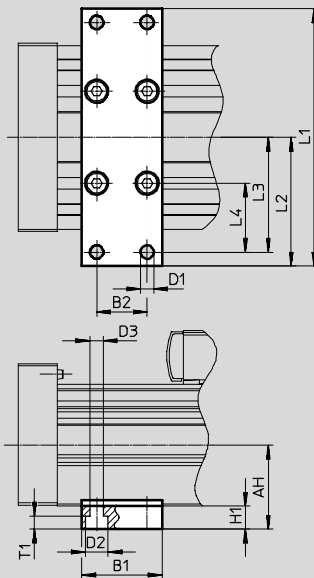
materiál:

eloxovaný hliník

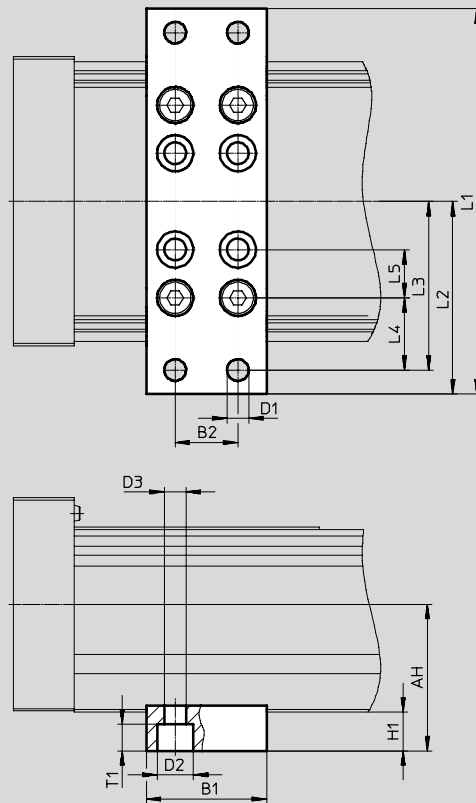
odpovídá RoHS



velikosti 70, 80



velikost 120



Rozměry a údaje pro objednávky								
pro velikost	AH	B1	B2	D1	D2	D3	H1	L1
70	32,2	35	22	5,8	10	5,8	10	102
80	36,5							112
120	74,6	50	26	9	15	9	16	160

pro velikost	L2	L3	L4	L5	T1	hmotnost [g]	č. dílu	typ
70	51	45	25	-	5,7	113	2349256	EAHF-L5-70-P
80	56	50	30			123	3535188	EAHF-L5-80-P
120	80	70	30	20	11	384	2410274	EAHF-L5-120-P

# Jednotky s vedením ELFA, bez pohonu

příslušenství

FESTO

**Spínací lišty SF-EGC-1**  
ke snímání čidly SIES-8M

materiál:  
pozinkovaná ocel  
odpovídá RoHS



Rozměry a údaje pro objednávky									
pro velikost	B2	D1	H1	L1	L2	L6	hmotnost [g]	č. dílu	typ
70	3	M4	4,65	70	56	50	50	<b>558047</b>	<b>SF-EGC-1-70</b>
80	3	M4	4,65	90	78	70	60	<b>558048</b>	<b>SF-EGC-1-80</b>
120	3	M5	8	170	140	170	147	<b>558049</b>	<b>SF-EGC-1-120</b>

# Jednotky s vedením ELFA, bez pohonu

příslušenství

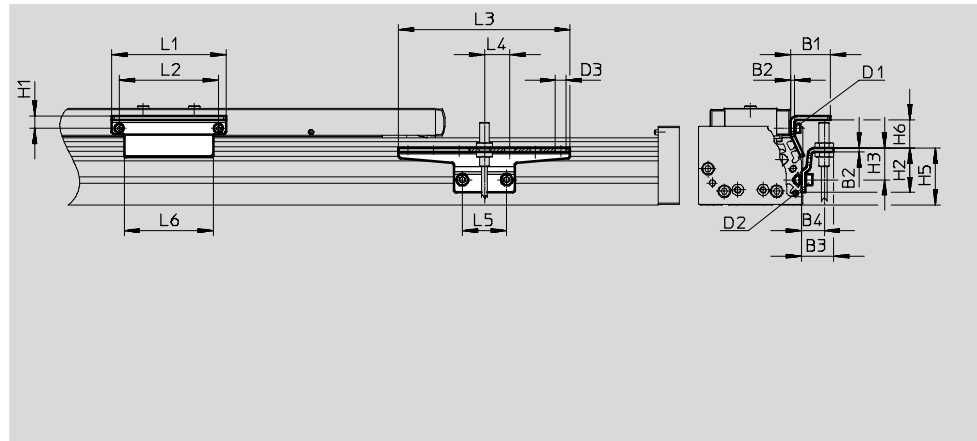


**Spínací lišty SF-EGC-2**  
pro snímání čidla SIEN-M8B/SIES-8M

materiál:  
pozinkovaná ocel  
odpovídá RoHS

**Držáky čidel HWS-EGC**  
pro indukční čidla SIEN-M8B

materiál:  
pozinkovaná ocel  
odpovídá RoHS



Rozměry a údaje pro objednávky									
pro velikost	B1	B2	B3	B4	D1	D2	D3 Ø	H1	H2
70	31,5	3	25,5	18	M4	M5	8,4	9,5	35
80	31,5	3	25,5	18	M4	M5	8,4	9,5	35
120	32	3	25,5	18	M5	M5	8,4	13,2	65

pro velikost	H3	H5	H6 max.	L1	L2	L3	L4	L5	L6
70	25	45	13,5	70	56	135	20	35	50
80	25	45	23,5	90	78	135	20	35	70
120	55	75	24	170	140	215	20	35	170



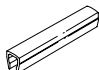
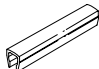
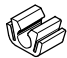
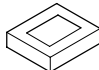
pro velikost	hmotnost [g]	č. dílu	typ
spínací lišty			
70	100	<b>558052</b>	<b>SF-EGC-2-70</b>
80	130	<b>558053</b>	<b>SF-EGC-2-80</b>
120	277	<b>558054</b>	<b>SF-EGC-2-120</b>

pro velikost	hmotnost [g]	č. dílu	typ
držáky čidel			
70	110	<b>558057</b>	<b>HWS-EGC-M5</b>
80	110	<b>558057</b>	<b>HWS-EGC-M5</b>
120	217	<b>570365</b>	<b>HWS-EGC-M8-B</b>

# Jednotky s vedením ELFA, bez pohonu

příslušenství

FESTO

Údaje pro objednávky					
	pro velikost	poznámka	č. dílu	typ	PE <sup>1)</sup>
<b>kameny do drážky NST</b>					
	70, 80	do upevňovací drážky	150914	NST-5-M5	1
			8047843	NST-5-M5-10	10
			8047878	NST-5-M5-50	50
	120		150915	NST-8-M6	1
			8047868	NST-8-M6-10	10
			8047869	NST-8-M6-50	50
<b>středící kolíky/dutinky ZBS/ZBH<sup>2)</sup></b>					
	70	pro saně	150928	ZBS-5	10
	70, 80, 120		150927	ZBH-9	
<b>krycí lišty do drážky ABP</b>					
	70, 80	<ul style="list-style-type: none"> <li>do upevňovací drážky</li> <li>po 0,5 m</li> </ul>	151681	ABP-5	2
	120		151682	ABP-8	
<b>krycí lišty do drážky ABP-S</b>					
	70, 80, 120	<ul style="list-style-type: none"> <li>do drážky pro čidla</li> <li>po 0,5 m</li> </ul>	563360	ABP-5-S1	2
<b>svorky SMBK</b>					
	70, 80, 120	do drážky, k upevnění kabelu čidla	534254	SMBK-8	10
<b>upínací prvky EADT</b>					
	70, 80	nástroj k napnutí krycí pásky	8058451	EADT-S-L5-70	1
	120		8058450	EADT-S-L5-120	

1) množství v balení

2) 2 středící dutinky obsaženy v dodávce pohonu

# Jednotky s vedením ELFA, bez pohonu

příslušenství

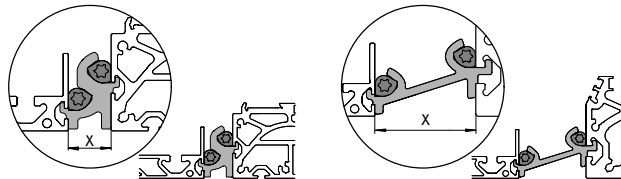
FESTO

## Možnosti upevnění mezi pohonem a závěsným profilem

Podle adaptační sady je vzdálenost mezi pohonem a závěsným profilem:  
x = 20 mm nebo 50 mm

Závěsný profil musí být upevněn alespoň 2 adaptačními sadami. Při dlouhých zdvžících musí být každých 500 mm použita jedna adaptační sada.

Příklad:



Údaje pro objednávky					
	pro velikost	poznámka	č. dílu	typ	PE <sup>1)</sup>
<b>adaptační sady DHAM</b>					
	80	<ul style="list-style-type: none"> <li>k upevnění závěsného profilu na pohon</li> <li>vzdálenost mezi pohonem a profilem je 20 mm</li> </ul>	562241	DHAM-ME-N1-CL	1
	120		562242	DHAM-ME-N2-CL	
	70, 80	<ul style="list-style-type: none"> <li>k upevnění závěsného profilu na pohon</li> <li>vzdálenost mezi pohonem a profilem je 50 mm</li> </ul>	574560	DHAM-ME-N1-50-CL	1
	120		574561	DHAM-ME-N2-50-CL	
<b>závěsné profily HMIA</b>					
	70, 80, 120	k vedení energetického řetězu	539379	HMIA-E07-	1

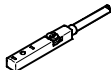
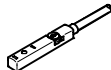
1) množství v balení







# Jednotky s vedením ELFA, bez pohonu

příslušenství

FESTO

Údaje pro objednávky – přibližovací čidla do drážky T, indukční						technické údaje → internet: sies
upevnění	elektrické připojení	spínací výstup	délka kabelu [m]	č. dílu	typ	
<b>spínací</b>						
	nasazují se shora do drážky, vestavné do profilu pohonu	kabel, 3 vodiče	PNP	7,5	551386	SIES-8M-PS-24V-K-7.5-OE
		konektor M8x1, 3 piny		0,3	551387	SIES-8M-PS-24V-K-0.3-M8D
		kabel, 3 vodiče	NPN	7,5	551396	SIES-8M-NS-24V-K-7.5-OE
		konektor M8x1, 3 piny		0,3	551397	SIES-8M-NS-24V-K-0.3-M8D
<b>rozpínací</b>						
	nasazují se shora do drážky, vestavné do profilu pohonu	kabel, 3 vodiče	PNP	7,5	551391	SIES-8M-PO-24V-K-7.5-OE
		konektor M8x1, 3 piny		0,3	551392	SIES-8M-PO-24V-K-0.3-M8D
		kabel, 3 vodiče	NPN	7,5	551401	SIES-8M-NO-24V-K-7.5-OE
		konektor M8x1, 3 piny		0,3	551402	SIES-8M-NO-24V-K-0.3-M8D

Údaje pro objednávky – čidla velikosti M8 (válcový tvar), indukční						technické údaje → internet: sien
elektrické připojení	LED	spínací výstup	délka kabelu [m]	č. dílu	typ	
<b>spínací</b>						
	kabel, 3 vodiče	■	PNP	2,5	150386	SIEN-M8B-PS-K-L
	konektor M8x1, 3 piny	■	PNP	–	150387	SIEN-M8B-PS-S-L
<b>rozpínací</b>						
	kabel, 3 vodiče	■	PNP	2,5	150390	SIEN-M8B-PO-K-L
	konektor M8x1, 3 piny	■	PNP	–	150391	SIEN-M8B-PO-S-L

Údaje pro objednávky – spojovací kabely					technické údaje → internet: nebu
elektrické připojení vlevo	elektrické připojení vpravo	délka kabelu [m]	č. dílu	typ	
	přímá zásuvka, M8x1, 3 piny	kabel, volné konce vodičů, 3 vodiče	2,5	159420	SIM-M8-3GD-2,5-PU
			2,5	541333	NEBU-M8G3-K-2.5-LE3
			5	541334	NEBU-M8G3-K-5-LE3
	úhlová zásuvka, M8x1, 3 piny	kabel, volné konce vodičů, 3 vodiče	2,5	541338	NEBU-M8W3-K-2.5-LE3
			5	541341	NEBU-M8W3-K-5-LE3