

Pohony s ozubeným řemenem EGC-TB-KF, kuličková oběžná pouzdra

FESTO



Doporučený sortiment Festo
Řeší více než 80 % Vašich automatizačních úloh

Po celém světě:
Silné stránky:
Jednoduché:

vždy skladem
kvalita Festo za atraktivní cenu
snadný nákup a skladování

★ Zpravidla připraveno k odeslání z výroby do 24 h
Po celém světě ve 13 servisních střediscích skladem
Více než 2200 výrobků

★ Zpravidla připraveno k odeslání z výroby do 5 dní
Po celém světě se pro Vás montuje ve 4 servisních střediscích
Až 6×10^{12} variant ve skupině výrobků

Hledejte
hvězdy!

Pomoc při výběru

Přehled pohonů s ozubeným řemenem a pohonů s vřetenem

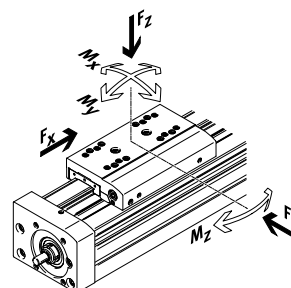
pohony s ozubeným řemenem

- rychlosti do 10 m/s
- zrychlení do 50 m/s²
- opakovatelné přesnosti až do ±0,08 mm
- zdvihy až 8500 mm
(delší zdvihy na vyžádání)
- přízpusobivá montáž motoru

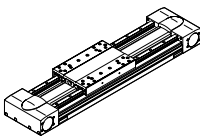
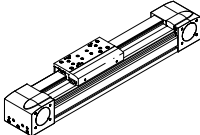
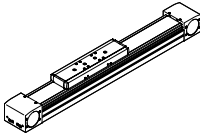
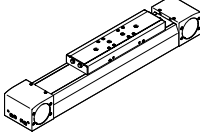
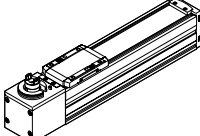
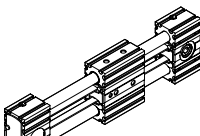
pohony s vřetenem

- rychlosti do 2 m/s
- zrychlení do 20 m/s²
- opakovatelné přesnosti až do ±0,003 mm
- zdvihy do 3000 mm

system souřadnic



Pohony s ozubeným řemenem

typ	F_x [N]	v [m/s]	M_x [Nm]	M_y [Nm]	M_z [Nm]	vlastnosti
vedení v kuličkových oběžných pouzdech pro velké zátěže						
EGC-HD-TB						
	450 1000 1800	3 5 5	140 300 900	275 500 1450	275 500 1450	<ul style="list-style-type: none"> • ploché pohonné jednotky s tuhým, uzavřeným profilem • přesné vedení na paralelních kolejnicích s velkou nosností • ideální jako základní pohon pro ploché portály a letmé pohony
vedení v kuličkových oběžných pouzdech						
EGC-TB-KF						
	50 100 350 800 2500	3 5 5 5 5	3,5 16 36 144 529	10 132 228 680 1820	10 132 228 680 1820	<ul style="list-style-type: none"> • tuhý, uzavřený profil • přesné vedení na kolejnicích s velkou nosností • malé hnací řemenice snižují potřebný hnací moment • prostorově úsporné snímání polohy
ELGA-TB-KF						
	350 800 1300 2000	5 5 5 5	16 36 104 167	132 228 680 1150	132 228 680 1150	<ul style="list-style-type: none"> • vedení a ozubený řemen uvnitř • přesné vedení na kolejnicích s velkou nosností • vedení a ozubený řemen chráněny krycí páskou • velké posuvové síly
ELGA-TB-KF-F1						
	260 600 1000	5 5 5	16 36 104	132 228 680	132 228 680	<ul style="list-style-type: none"> • vhodné pro potravinářství • „Clean Look“: hladké plochy, které lze snadno čistit • vedení a ozubený řemen uvnitř • přesné vedení na kolejnicích s velkou nosností • vedení a ozubený řemen chráněny krycí páskou
ELGC-TB-KF						
	75 120 250	1,2 1,5 1,5	5,5 29,1 59,8	4,7 31,8 56,2	4,7 31,8 56,2	<ul style="list-style-type: none"> • vedení a ozubený řemen uvnitř • přesné vedení na kolejnicích s velkou nosností • vedení a ozubený řemen chráněny krycí páskou
ELGR-TB						
	50 100 350	3 3 3	2,5 5 15	20 40 124	20 40 124	<ul style="list-style-type: none"> • nákladově optimalizované vedení vodicími tyčemi • jednotka připravená k montáži • kuličková oběžná pouzdra pro dynamický provoz se zatížením

Pomoc při výběru

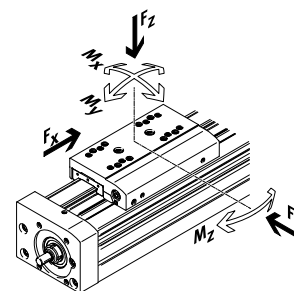
Přehled pohonů s ozubeným řemenem a pohonů s vřetenem

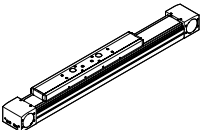
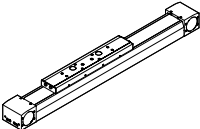
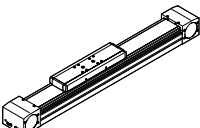
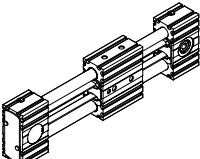
pohony s ozubeným řemenem

pohony s vřetenem

systém souřadnic

- | | |
|---|--|
| <ul style="list-style-type: none"> • rychlosti do 10 m/s • zrychlení do 50 m/s² • opakovatelné přesnosti až do ±0,08 mm • zdvihy až 8500 mm
(delší zdvihy na vyžádání) • přízpusobivá montáž motoru | <ul style="list-style-type: none"> • rychlosti do 2 m/s • zrychlení do 20 m/s² • opakovatelné přesnosti až do ±0,003 mm • zdvihy do 3000 mm |
|---|--|



Pohony s ozubeným řemenem						
typ	F_x [N]	v [m/s]	M_x [Nm]	M_y [Nm]	M_z [Nm]	vlastnosti
vedení v kladkách						
ELGA-TB-RF 	350 800 1300	10 10 10	11 30 100	40 180 640	40 180 640	<ul style="list-style-type: none"> • robustní vedení v kladkách • vedení a ozubený řemen chráněny krycí páskou • rychlosti do 10 m/s • nižší hmotnost než u pohonů s vedením na kolejnici
ELGA-TB-RF-F1 	260 600 1000	10 10 10	8,8 24 80	32 144 512	32 144 512	<ul style="list-style-type: none"> • vhodné pro potravinářství • „Clean Look“: hladké plochy, které lze snadno čistit • robustní vedení v kladkách • vedení a ozubený řemen chráněny krycí páskou • nižší hmotnost než u pohonů s vedením na kolejnici
kluzné vedení						
ELGA-TB-G 	350 800 1300	5 5 5	5 10 120	30 60 120	10 20 40	<ul style="list-style-type: none"> • vedení a ozubený řemen chráněny krycí páskou • pro jednoduché manipulační úlohy • jako pohonný prvek pro externí vedení • necitlivost na náročné podmínky prostředí
ELGR-TB-GF 	50 100 350	1 1 1	1 2,5 1	10 20 40	10 20 40	<ul style="list-style-type: none"> • nákladově optimalizované vedení vodicími tyčemi • jednotka připravená k montáži • robustní kluzná pouzdra pro použití v náročných podmínkách prostředí

Pomoc při výběru

Přehled pohonů s ozubeným řemenem a pohonů s vřetenem

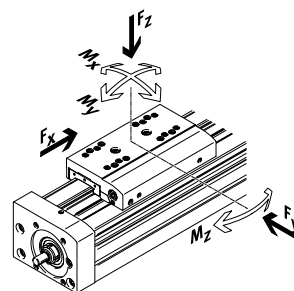
pohony s ozubeným řemenem

pohony s vřetenem

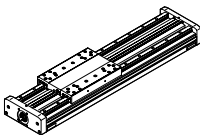
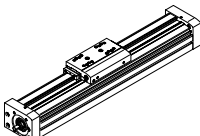
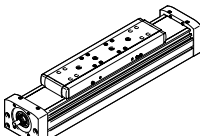
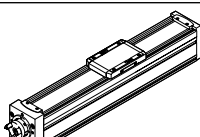
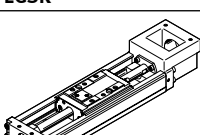
system souřadnic

- rychlosti do 10 m/s
- zrychlení do 50 m/s²
- opakovatelné přesnosti až do ±0,08 mm
- zdvihy až 8500 mm (delší zdvihy na vyžádání)
- přízpusobivá montáž motoru

- rychlosti do 2 m/s
- zrychlení do 20 m/s²
- opakovatelné přesnosti až do ±0,003 mm
- zdvihy do 3000 mm



Pohony s vřetenem

typ	F_x [N]	v [m/s]	M_x [Nm]	M_y [Nm]	M_z [Nm]	vlastnosti
vedení v kuličkových oběžných pouzdrech pro velké zátěže						
EGC-HD-BS						
	400 650 1500	0,5 1,0 1,5	140 300 900	275 500 1450	275 500 1450	<ul style="list-style-type: none"> • ploché pohonné jednotky s tuhým, uzavřeným profilem • přesné vedení na paralelních kolejnicích s velkou nosností • ideální jako základní pohon pro ploché portály a letmé pohony
vedení v kuličkových oběžných pouzdrech						
EGC-BS-KF						
	400 650 1500 3000	0,5 1,0 1,5 2,0	16 36 144 529	132 228 680 1820	132 228 680 1820	<ul style="list-style-type: none"> • tuhý, uzavřený profil • přesné vedení na kolejnici s velkou nosností • pro nejvyšší nároky na posuvovou sílu a přesnost • prostorově úsporné snímání polohy
ELGA-BS-KF						
	650 1600 3400 6400	0,5 1,0 1,5 2,0	16 36 104 167	132 228 680 1150	132 228 680 1150	<ul style="list-style-type: none"> • vedení a vřeteno s valivým uložením matice uvnitř • přesné vedení na kolejnici s velkou nosností • pro nejvyšší nároky na posuvovou sílu a přesnost • vedení a vřeteno s valivým uložením matice • prostorově úsporné snímání polohy
ELGC-BS-KF						
	40 100 200 350	0,6 0,6 0,8 1,0	1,3 5,5 29,1 59,8	1,1 4,7 31,8 56,2	1,1 4,7 31,8 56,2	<ul style="list-style-type: none"> • vedení a vřeteno s valivým uložením matice uvnitř • vedení a vřeteno s valivým uložením matice • prostorově úsporné snímání polohy
EGSK						
	57 133 184 239 392	0,33 1,10 0,83 1,10 1,48	13 28,7 60 79,5 231	3,7 9,2 20,4 26 77,3	3,7 9,2 20,4 26 77,3	<ul style="list-style-type: none"> • pohony s vřetenem s nejvyšší přesností, kompaktností a tuhostí • vedení v kuličkových oběžných pouzdrech a s valivým uložením matice, bez kuličkového řetězu • standardní provedení skladem

Technické údaje

Přehled

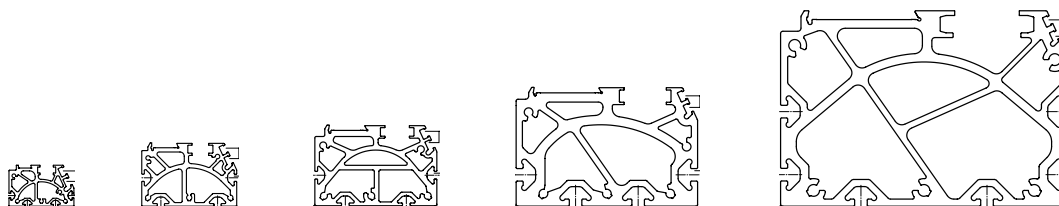
- maximální tuhost a nosnost díky robustnímu profilu s optimalizovaným průřezem
- rychlost, zrychlení a přenos momentů jsou novým standardem
- mnoho velikostí i variant a chráněná vedení otevírají možnosti použití v širokém spektru úloh
- díky vysokému výkonu lze často použít menší velikost pohonu EGC
- lze využít prostorově nenáročné snímání poloh s čidly v profilové drážce
- volitelný materiál ozubeného řemenu:
 - chloropren-kaučuk pro dlouhou životnost
 - potažený PU s ocelovými výtuhami pro dlouhou životnost a odolnost některým řezným olejům
- velké množství kombinací s ostatními pohony
- rozsáhlé montážní příslušenství pro kombinace více pohonů
- EX3: k použití v prostoru s nebezpečím výbuchu

Přizpůsobivá montáž motoru

Motor lze umístit na libovolnou ze 4 stran a kdykoli jej přemístit.



široká konstrukční řada pro různá zatížení



Parametry pohonů

Údaje v tabulce jsou maximální hodnoty.

Přesné hodnoty pro jednotlivé varianty zjistíte v odpovídajících technických údajích v katalogu.

provedení	velikost	pracovní zdvih [mm]	rychlost [m/s]	opakovatelná přesnost [mm]	posuvová síla [N]	vlastnosti vedení				
						síly a momenty				
						Fy [N]	Fz [N]	Mx [Nm]	My [Nm]	Mz [Nm]
vedení v kuličkových oběžných pouzdech										
	50	50 ... 1900	3	±0,08	50	650	650	3,5	10	10
	70	50 ... 5000	5	±0,08	100	1850	1850	16	132	132
	80	50 ... 8500	5	±0,08	350	3050	3050	36	228	228
	120	50 ... 8500	5	±0,08	800	6890	6890	144	680	680
	185	50 ... 8500	5	±0,1	2500	15200	15200	529	1820	1820

Upozornění
software pro návrh
PositioningDrives
www.festo.com

Technické údaje

Varianty saní

standardní saně



prodloužené saně

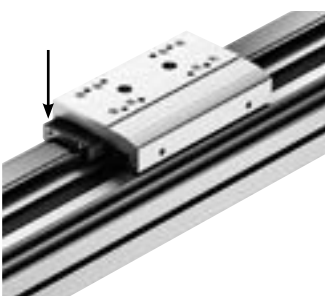


přídavné saně



Možnosti vedení

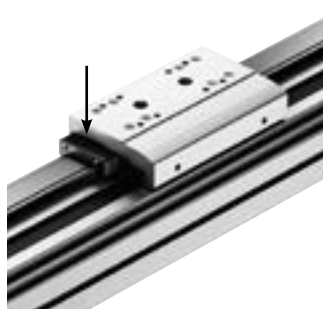
chráněné provedení



- přídavné stírací lišty čistí a chrání vedení

s centrální maznicí

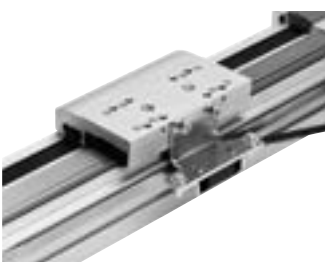
→ strana 23



- s mazacím adaptérem lze vedení trvale mazat prostřednictvím poloautomatického či plně automatického mazacího zařízení
- adaptéry jsou určeny pro oleje a tuky
- musejí být připojeny oba mazací adaptéry

Odměřovací systém

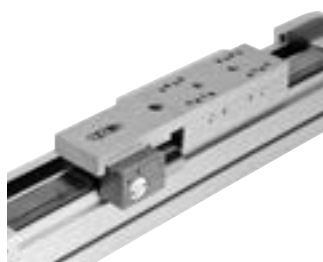
→ strana 14



- inkrementálním odměřovacím systémem lze přímo zjišťovat polohu saní, tak lze rozpoznat každou nepřesnost v řetězci sil a vyrovnat ji ovladačem motoru

Brzdy

→ strana 15



- provedení s jedním nebo dvěma kanály, k přidržení zátěže
- je zaručeno spolehlivé zastavení, protože síly působí přímo na saně
- u velikostí 120 a 185 je přípustný omezený počet nouzových brzdění

Technické údaje

Systém pohonu s ozubeným řemenem, motorem, ovladačem motoru a montážní sadou pro motor

pohon s ozubeným řemenem s vedením v kuličkových oběžných pouzdech




motory

→ strana 46



servomotory:
EMMT-AS, EMME-AS, EMMS-AS
krokové motory:
EMMS-ST

 **upozornění**
pro pohon s ozubeným
řemenem EGC a motory existuje
speciální vzájemně uzpůsobené
kompletní řešení

ovladače servomotorů



ovladače servomotorů:
CMMT-AS
ovladače servomotorů pro nízké napětí:
CMMT-ST

montážní sady pro motory

→ strana 46

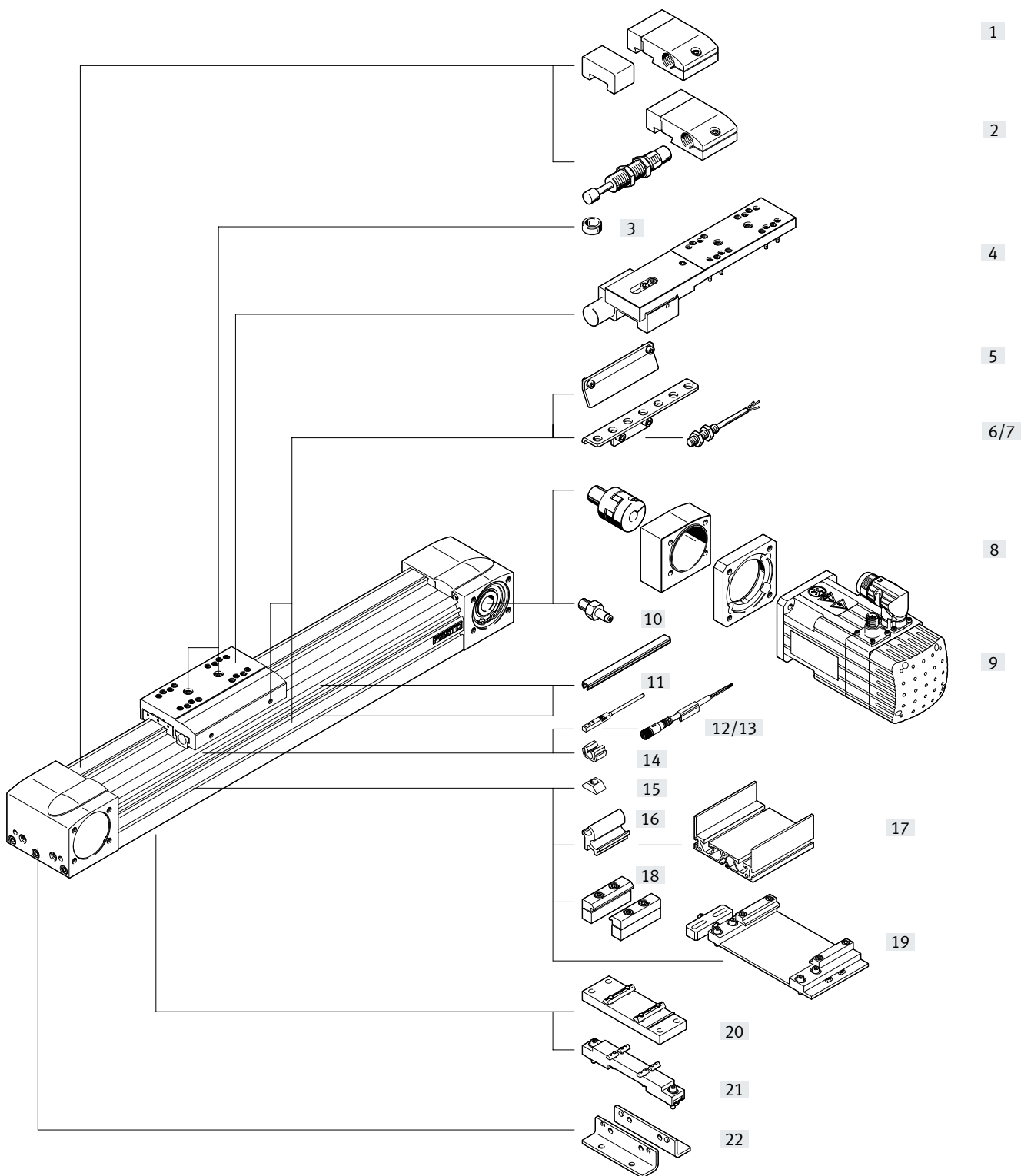
axiální sady



Sadu tvoří:

- příruba motoru
- spojková skříň
- spojka
- šrouby

Přehled periférií



Přehled periférií

Varianty a příslušenství			
	typ/objednávací kód	popis	→ strana/internet
[1]	nouzové tlumicí dorazy s držákem A	pro zamezení škod na koncovém dorazu při poruše provozu	59
[2]	tlumiče nárazu s držákem C	pro zamezení škod na koncovém dorazu při poruše provozu	59
[3]	středicí kolíky/dutinky ZBS, ZBH	<ul style="list-style-type: none"> • pro vystředění zátěže a montážních dílů na saních • v dodávce obsaženo: <ul style="list-style-type: none"> – u velikostí 50, 70: 2x ZBS-5 – u velikostí 80, 120, 185: 2x ZBH-9 	59
[4]	brzdy 1H...-PN, 2H-PN	k přidržení zátěže	15
[5]	spínací lišty X, Z, O, P, W, R	ke snímání polohy saní	56
[6]	držáky čidel O, P, W, R	adaptér pro upevnění indukčního čidla (kulatý tvar) na pohon	57
[7]	čidla, M8 O, P, W, R	<ul style="list-style-type: none"> • indukční čidlo, kulatý tvar • u objednávacího kódu O, P, W, R je v rozsahu dodávky 1 spínací lišta a max. 2 držáky čidel 	60
[8]	axiální sady EAMM	pro axiální montáž motoru (zahrnuje spojku, těleso spojky a přírubu motoru)	46
[9]	motory EMME, EMMS	motory s převodovkou nebo bez ní, s brzdou nebo bez ní, speciálně přizpůsobené pro pohony	46
[10]	čepy hřídele K	<ul style="list-style-type: none"> • podle potřeby lze použít jako alternativní rozhraní • pro kombinace pohonů/motoru → od strany 46 není potřeba čep hřídele 	58
[11]	krycí lišty do drážky B, S	• pro ochranu před znečištěním	59
[12]	čidla, do drážky T X, Z	<ul style="list-style-type: none"> • indukční čidla, do drážky T • u objednávacího kódu X, Z je součástí dodávky 1 spínací lišta 	60
[13]	spojovací kabely V	pro čidla (objednávací kód W a R)	61
[14]	svorky na kabely CL	k upevnění kabelu čidla do drážky	59
[15]	kameny do drážky Y	pro upevnění montážních dílů	59
[16]	adaptační sady DHAM	k upevnění závěsného profilu na pohon	60
[17]	závěsné profily HMIA	k upevnění a vedení energetického řetězu	60
[18]	upevnění za profil M	k upevnění pohonu, ze strany za profil	52
[19]	seřizovací sady EADC-E16	slouží k upevnění pohonu na svislou plochu, pohon lze poté vyrovnat do vodorovné polohy	55
[20]	mezípodpory EAHF-L5	k upevnění pohonu, zespodu za profil	53
[21]	seřizovací sady EADC-E15	výškově nastavitelné, pro snadné vyrovnání nerovnosti montážní plochy	54
[22]	patková upevnění F	k upevnění pohonu za koncové víko	51
-	vedení EGC-FA	vodící jednotka	egc-fa
-	spojovací hřídele KSK	na prostorových portálech pro spojení dvou pohonů s ozubeným řemenem EGC-TB	ksk

Vysvětlení typového značení

001	řada	
EGC	elektrické přímočaré pohony	

002	velikost	
50	50	
70	70	
80	80	
120	120	
185	185	

003	zdvih [mm]	
300	300	
400	400	
500	500	
600	600	
800	800	
1000	1000	
1200	1200	
1500	1500	
...	300 ... 1500	

004	druh pohonu	
TB	ozubený řemen	

005	vedení	
KF	vedení v kuličkových oběžných pouzdech	

006	rezerva zdvihu [mm]	
...H	0 ... 999	

007	saně	
GK	standardní saně	
GP	standardní saně, chráněné	
GV	saně prodloužené	
GQ	saně prodloužené, chráněné	

008	přídavné saně, vlevo	
	bez	
KL	přídavné saně, standardní, levé	

009	přídavné saně, vpravo	
	bez	
KR	přídavné saně, standardní, pravé	

010	mazací funkce	
	bez	
C	mazací adaptér	

011	odměřování polohy	
	bez	
M1	s odměřováním polohy, inkrementálním, rozlišení 2,5 µm	
M2	s odměřováním polohy, inkrementálním, rozlišení 10 µm	

012	brzda	
	bez	
1HL	zadržení, 1 kanál, vlevo	
1HR	zadržení, 1 kanál, vpravo	
2H	zadržení, 2 kanály	

013	ovládání	
	bez	
PN	ovládané pneumaticky	

014	materiál ozubeného řemenu	
	standardní	
PU2	potažený PU	

015	certifikát EU	
	bez	
EX3	II 2G	

016	patkové upevnění [sada]	
	bez	
F	1	

017	upevnění za profil [ks]	
	bez	
...M	1 ... 50	

018	kryt upevňovací drážky, 2 kusy 500 mm [ks]	
	bez	
...B	1 ... 50	

019	kryt drážky pro čidla [ks]	
	bez	
...S	1 ... 50	

020	kameny do upevňovací drážky [ks]	
	bez	
...Y	1 ... 99	

021	čidla, indukční, do drážky 8, PNP, spínací, kabel 7,5 m [ks]	
	bez	
...X	1 ... 6	

022	čidla, indukční, do drážky 8, PNP, rozpínací, kabel 7,5 m [ks]	
	bez	
...Z	1 ... 6	

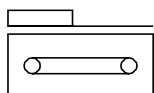
023	nouzový tlumič doraz s držákem [ks]	
	bez	
...A	1 ... 2	

024	tlumič nárazu s držákem [ks]	
	bez	
...C	1 ... 2	

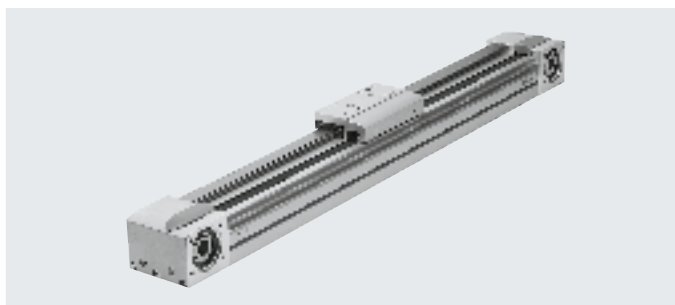
Vysvětlení typového značení

025	čidla, indukční, M8, PNP, spínací, kabel 2,5 m [ks]	
	bez	
...0	1 ... 99	
026	čidla, indukční, M8, PNP, rozpínací, kabel 2,5 m [ks]	
	bez	
...P	1 ... 99	
027	čidla, indukční, M8, PNP, rozpínací, konektor M8 [ks]	
	bez	
...W	1 ... 99	
028	čidla, indukční, M8, PNP, spínací, konektor M8 [ks]	
	bez	
...R	1 ... 99	
029	spojovací kabely, M8, 2,5 m [ks]	
	bez	
...V	1 ... 99	
030	čepy hřídele [ks]	
	bez	
...K	1 ... 4	
031	svorky pro kabel [ks]	
	bez	
...CL	10, 20, 30, 40, 50, 60, 70, 80, 90	
032	návod k obsluze	
	s návodem k obsluze	
DN	bez návodu k obsluze	

Technické údaje



- - velikost
50 ... 185
- - zdvih
50 ... 8500 mm
- - www.festo.com
- - servis oprav



Obecné technické údaje						
velikost		50	70	80	120	185
konstrukce		elektromechanický pohon s ozubeným řemenem				
vedení		vedení v kuličkových oběžných pouzdech				
montážní poloha		libovolná				
pracovní zdvih						
EGC-...-GK/-GP	[mm]	50 ... 1900	50 ... 5000	50 ... 8500	50 ... 8500	50 ... 8500
EGC-...-GV/-GQ	[mm]	50 ... 1900	50 ... 5000	50 ... 8500	50 ... 8400	50 ... 8400
max. posuvová síla F_x	[N]	50	100	350	800	2500
max. moment při chodu naprázdno ¹⁾	[Nm]	0,072	0,18	0,4	1,4	4,05
max. posuvový odpor při chodu naprázdno ¹⁾	[N]	8	14,5	28	70	110
max. hnací moment	[Nm]	0,46	1,24	5	16	93
max. rychlost	[m/s]	3	5			
max. zrychlení	[m/s ²]	50				
opakovatelná přesnost	[mm]	±0,08				±0,1

1) při 0,2 m/s, s variantou GK nebo GV

Provozní a okolní podmínky		
teplota okolí	[°C]	-10 ... +60
stupeň krytí		IP40
trvalá doba sepnutí	[%]	100

Hmotnosti [g]						
velikost		50	70	80	120	185
základní hmotnost při zdvihu 0 mm ¹⁾						
EGC-...-GK/-GP		620	1850	3000	10500	32600
EGC-...-GV/-GQ		–	2470	3900	12600	36800
přírůstek hmotnosti na 10 mm zdvihu		19	44	62	150	300
pohybující se hmotnost						
EGC-...-GK/-GP		130	370	620	2180	6500
EGC-...-GV/-GQ		–	550	900	2730	7720
přídavné saně						
EGC-...-KL/-KR		80	300	550	2000	6000
brzda						
EGC-...-1H...-PN		–	–	700	2300	4900
EGC-...-2H-PN		–	–	1300	4000	8300

1) vč. saní

Technické údaje

ATEX¹⁾		50	70	80	120
velikost					
kategorie ATEX pro plyn		II 2G			
ochrana proti zapálení a výbuchu plynu		c IIB T4 X			
teplota okolí Ex		-10°C ≤ Ta ≤ +60°C			
značka CE (viz prohlášení o shodě)		dle směrnice EU pro ochranu proti výbuchu (ATEX)			

1) Dbejte na schválení ATEX vztahující se na příslušenství.

Ozubený řemen		50	70	80	120	185
velikost						
dělení	[mm]	2	3	3	5	8
protažení ¹⁾						
EGC-...	[%]	0,125	0,08	0,213	0,168	0,24
EGC-...-PU2	[%]	–	0,041	0,105	0,1	0,095
šířka	[mm]	10	15	19,3	30,3	50,5
účinný průměr	[mm]	18,46	24,83	28,65	39,79	73,85
posuvová konstanta	[mm/ot.]	58	78	90	125	232

1) při max. posuvové síle

Moment setrvačnosti		50	70	80	120	185
velikost						
J ₀						
EGC-...-GK	[kg mm ²]	16,94	83,34	205,9	1241	17976
EGC-...-GV	[kg mm ²]	–	110	265	1465	19690
J _H na metr zdvihu	[kg mm ² /m]	2,6	10,6	18,8	93	760
J _L na kg užitečné zátěže	[kg mm ² /kg]	85	154	205	396	1363,5
J _W přídatné saně	[kg mm ²]	3,56	56,32	126,73	861	8846
J _F brzda						
EGC-...-1H...-PN	[kg mm ²]	–	–	143,5	911	6681
EGC-...-2H-PN	[kg mm ²]	–	–	266,5	1584	11317

Moment setrvačnosti J_A celého pohonu se vypočítá následovně:

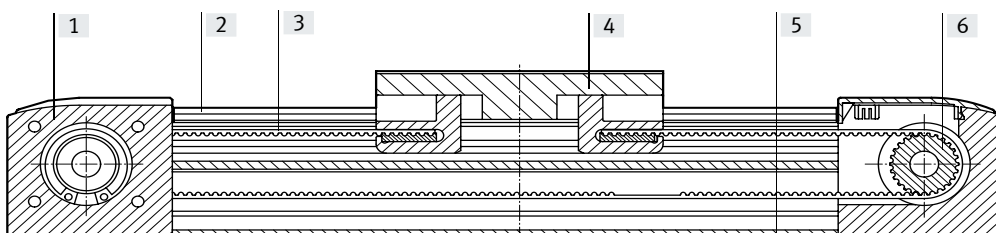
$$J_A = J_0 + K \times J_W + J_H \times \text{pracovní zdvih [m]} + J_L \times m_{\text{užitečná zátěž [kg]} + J_F$$

K= počet přídatných saní

Technické údaje

Materiály

funkční řez



velikost	50	70	80	120	185
[1] víko pohonu	tvárný legovaný hliník, eloxovaný				tvárný legovaný hliník, lakovaný
[2] vodicí lišta	silně legovaná ocel				
[3] ozubený řemen					
EGC-...	polychloroprén se skelnými vlákny a nylonovým povlakem				
EGC-...-PU2	polyuretan a ocelovým kordem a nylonovým povlakem				
[4] saně	tvárný legovaný hliník, eloxovaný				
[5] profil	tvárný legovaný hliník, eloxovaný				
[6] řemenice	silně legovaná ocel, nerezová				
upozornění k materiálu	odpovídá RoHS				
	obsahuje látky LABS (bránící nanášení laků)				

Technické údaje – odměrování polohy

rozměry → strana 40

typ	EGC-...-M1	EGC-...-M2
rozlíšení [µm]	2,5	10
max. rychlost pohybu s odměrováním polohy [m/s]	4	4
signál enkodéru	5 V TTL; A/A, B/B; referenční signál (N/N) cyklicky každých 5 mm (nulový impuls)	
výstup signálu	Line Driver, push-pull, odolný dlouhodobému zkratu	
elektrické připojení	konektor, 8 pinů, kulatý tvar M12	
délka kabelu [mm]	160	

Provozní a okolní podmínky – odměrování polohy

teplota okolí [°C]	-10 ... +70
stupeň krytí	IP64
značka CE (viz prohlášení o shodě)	dle směrnice EU-EMC ¹⁾

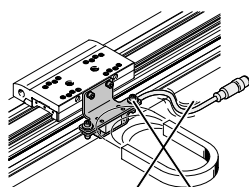
1) Rozsah použití naleznete v prohlášení o shodě ES: www.festo.com/sp → Certifikáty

Pokud zařízení chcete používat v rezidenčních, obchodních a průmyslových oblastech či malých podnicích, mohou být nutná další opatření, která omezí vyzařované rušení.

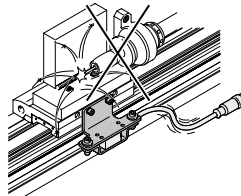
Pokyny pro použití

Pohony s ozubeným řemenem s odměrováním polohy nejsou konstruovány například pro následující úlohy

- magnetické pole



- úloha se svářením



Technické údaje

Technické údaje – brzdy		rozměry → strana 36		
velikost		80	120	185
připojení pneumatiky		M5	M5	M5
způsob brzdění		brzdění pružinou, odbrzdění stlačeným vzduchem		
statická zadržná síla				
EGC-...-1H...-PN	[N]	320	1200	1500
EGC-...-2H-PN	[N]	640	2400	3000
max. počet nouzových zabrzdění ¹⁾ při referenční energii	[J]	–	750 35	750 70
počet zabrzdění při jmenovité zátěži	[mil. cyklů]	0,45	0,05	> 1,4

1) Nouzové zabrzdění je zabrzdění užitečné zátěže při výpadku energie.

Provozní a okolní podmínky – brzdy	
provozní médium	stlačený vzduch dle normy ISO 8573-1:2010 [7:4:4]
provozní tlak	
brzda rozevřena	[bar] 4,5 ... 8
brzda sevřena	[bar] bez tlaku
teplota okolí	[°C] -10 ... +60


upozornění

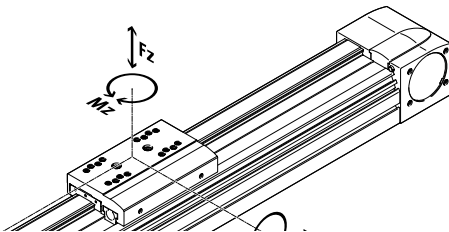
V kombinaci s brzdou lze pohon dodatečně mazat jen pomocí mazacího adaptéru (EGC-...-C).

Technické údaje

Hodnoty zatížení

Uvedené síly a momenty se vztahují na povrchy saní. Působíštěm je průřezík středu vedení a středu délky saní.

V dynamickém provozu nesmějí být hodnoty překročeny. Přitom je nutné věnovat pozornost zvláště brzdění.



Max. přípustné síly a momenty při životnosti 5000 km						
velikost		50	70	80	120	185
$F_{y_{max}}$	[N]	650	1850	3050	6890	15200
$F_{z_{max}}$	[N]	650	1850	3050	6890	15200
$M_{x_{max}}$	[Nm]	3,5	16	36	144	529
$M_{y_{max.}}/M_{z_{max.}}$						
EGC-...-GK/-GP	[Nm]	10	51	97	380	1157
$M_{y_{max.}}/M_{z_{max.}}$						
EGC-...-GV/-GQ	[Nm]	-	132	228	680	1820

Upozornění

Pro životnost vedení 5000 km musí být faktor zatížení, vycházející z maximálních přípustných sil a momentů, $f_v < 1$.

Pokud na pohon působí více uvedených sil a momentů současně, musí být kromě uvedených maximálních hodnot zatížení dodržena ještě následující rovnice:

Výpočet srovnávacího faktoru zatížení:

$$f_v = \frac{|F_{y1}|}{F_{y2}} + \frac{|F_{z1}|}{F_{z2}} + \frac{|M_{x1}|}{M_{x2}} + \frac{|M_{y1}|}{M_{y2}} + \frac{|M_{z1}|}{M_{z2}} \leq 1$$

F_1/M_1 = dynamická hodnota

F_2/M_2 = maximální hodnota

Technické údaje

Výpočet životnosti

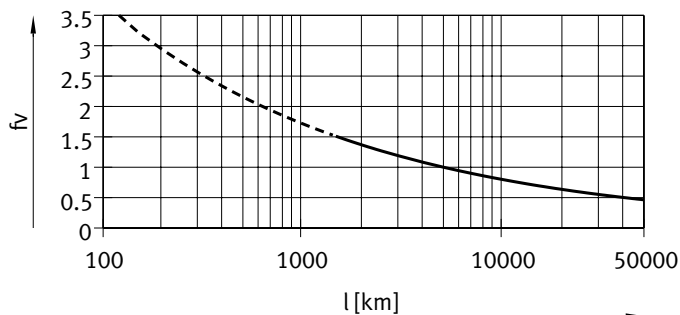
Životnost vedení závisí na zatížení. Životnost vedení lze odvodit z charakteristiky srovnávacího faktoru zatížení f_v ve vztahu k životnosti, viz následující diagram.

Toto schéma poskytuje pouze teoretickou hodnotu. Pokud je srovnávací faktor zatížení f_v větší než 1,5, je nezbytné konzultovat s místním zastoupením společnosti Festo.

Srovnávací faktor zatížení f_v ve vztahu k životnosti

Příklad:

Budete pohybovat zátěží X kg. Z výpočtu podle uvedené rovnice (→ strana 16) dostaneme pro srovnávací faktor zatížení f_v hodnotu 1,5. Podle diagramu má vedení životnost cca 1500 km. Snížením zrychlení se sníží hodnoty M_z a M_y . Pokud tedy srovnávací faktor zatížení klesne f_v na hodnotu 1, životnost dosáhne 5000 km.



upozornění

software pro návrh
PositioningDrives
www.festo.com

Pomocí softwaru pro výběr a konfiguraci lze vypočítat zatížení vedení pro životnost 5000 km.

Pro $f_v > 1,5$ jsou srovnávací hodnoty pro vedení v kuličkových oběžných pouzdrech pouze teoretické.

Porovnání hodnot zatížení při 5000 km s dynamickými silami a momenty vedení v kuličkových oběžných pouzdrech

Hodnoty zatížení valivého vedení jsou normalizovány podle ISO a JIS pomocí dynamických a statických sil a momentů. Tyto síly a momenty vycházejí z očekávané životnosti systému vedení 100 km podle ISO či 50 km podle JIS.

Protože hodnoty zatížení závisí na požadované životnosti, nelze max. přípustné síly a momenty při životnosti 5000 km srovnávat s dynamickými silami a momenty valivých vedení podle ISO/JIS.

Ke snadnému porovnání kapacity vedení přímočarých pohonů EGC s valivými vedeními uvádíme v následující tabulce teoreticky přípustné síly a momenty pro vypočtenou životnost 100 km. To odpovídá dynamickým silám a momentům podle ISO.

Hodnoty pro životnost 100 km jsou zjištěny čistě výpočtem a slouží výhradně k porovnání dynamických sil a momentů podle ISO. Zatížení pohonů těmito silami je nepřijatelné a může pohony poškodit.

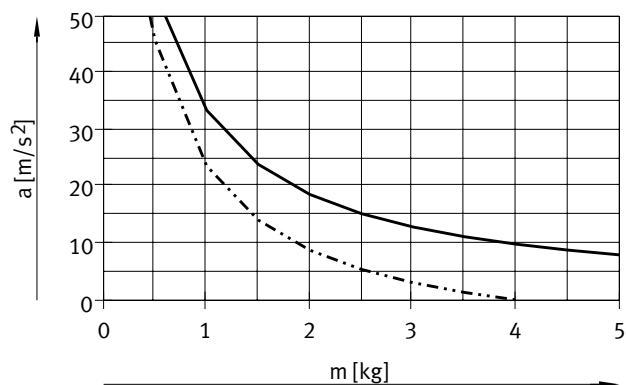
Max. přípustné síly a momenty při teoretické životnosti 100 km (pouze z pohledu vedení)

velikost	50	70	80	120	185
$F_{y_{max}}$ [N]	2395	6815	11236	25383	55997
$F_{z_{max}}$ [N]	2395	6815	11236	25383	55997
$M_{x_{max}}$ [Nm]	13	59	133	531	1949
$M_{y_{max.}}/M_{z_{max.}}$					
EGC-...-GK/-GP [Nm]	37	188	357	1400	4262
$M_{y_{max.}}/M_{z_{max.}}$					
EGC-...-GV/-GQ [Nm]	–	486	840	2505	6705

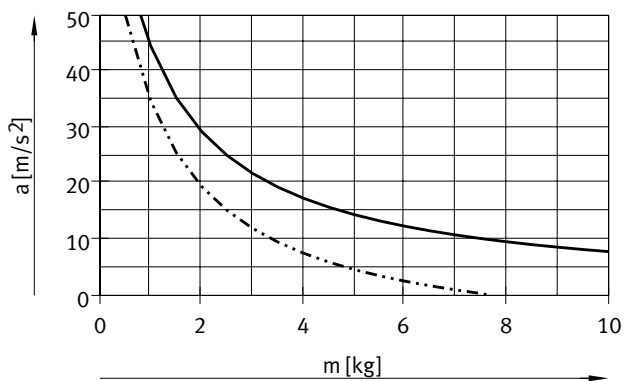
Technické údaje

Max. zrychlení a v závislosti na užitečné zátěži m

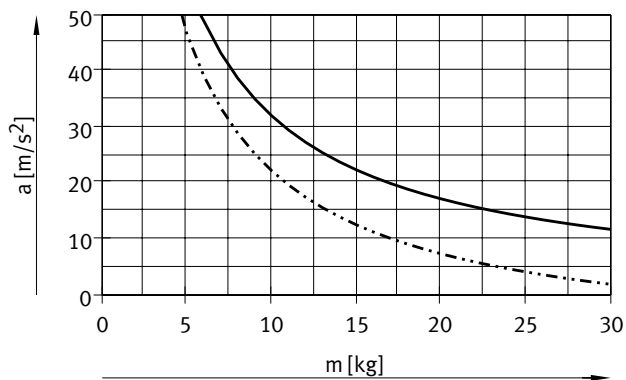
velikost 50



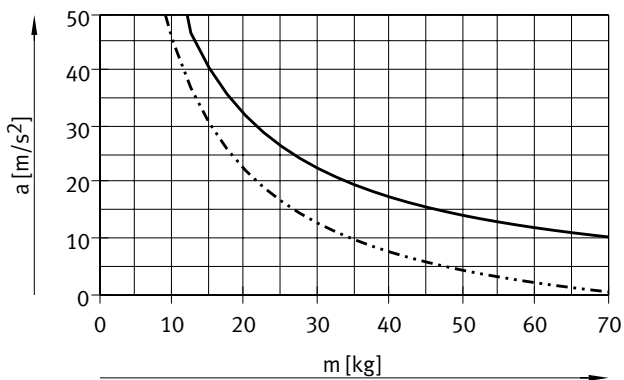
velikost 70



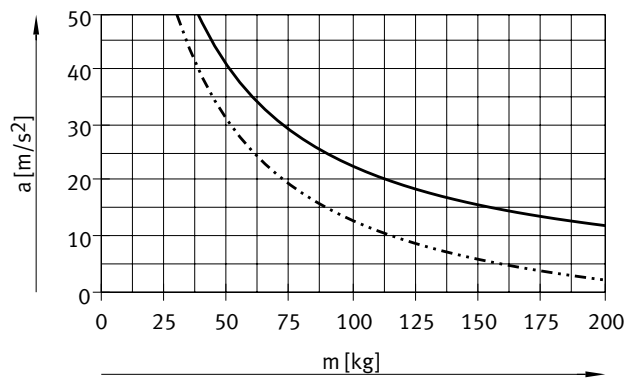
velikost 80



velikost 120



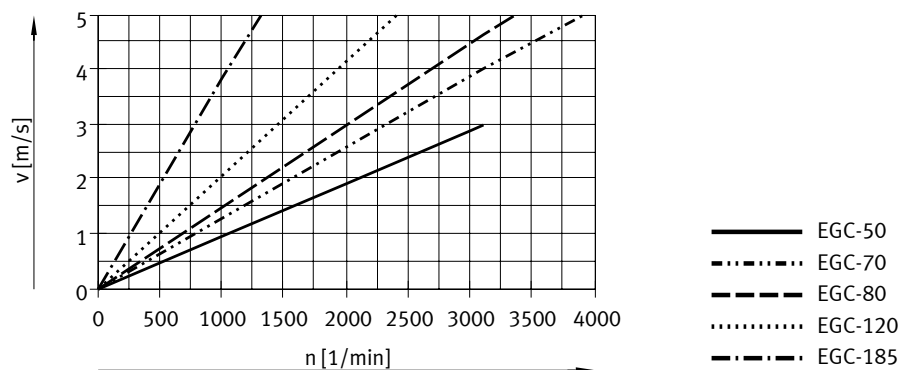
velikost 185



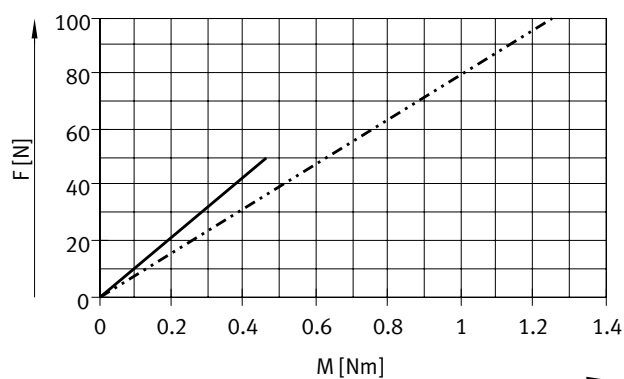
— vodorovná montážní poloha
 - - - - - svislá montážní poloha

Technické údaje

Rychlost v v závislosti na otáčkách n

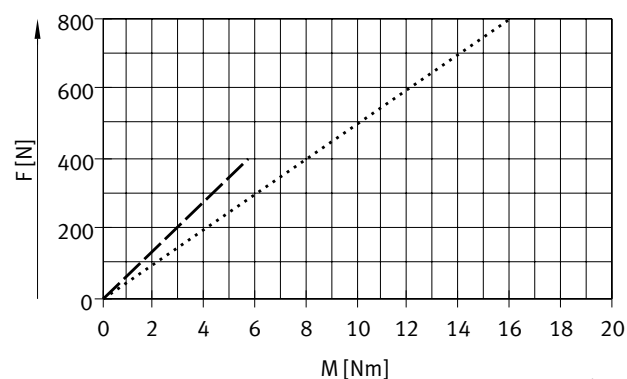


Teoretická posuvová síla F v závislosti na vstupním momentu M velikost 50/70



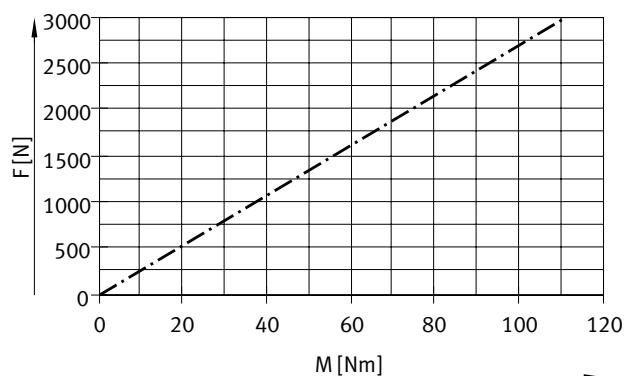
— EGC-50
- · - · EGC-70

velikost 80/120



--- EGC-80
..... EGC-120

velikost 185



- - - EGC-185

Technické údaje

Rezerva zdvíhu

délka zdvíhu rezerva zdvíhu

Zvolený zdvih odpovídá zásadně potřebnému pracovnímu zdvíhu. Ani u jedné z obou variant GK/GV neobsahuje vedení stírací lišty. Proto je u těchto variant navíc bezpečnostní vzdálenost mezi víkem pohonu a saněmi, která nepatří k pracovnímu zdvíhu.

Pokud je nutné pro varianty GP/GQ nebo GK-C/GV-C také definovat bezpečnostní vzdálenost (jako u GK/GV) mezi víkem pohonu a saněmi, lze ji zadat v parametru „rezerva zdvíhu“ ve stavebnici výrobků. U variant GK/GV se v každé koncové poloze přičítá rezerva zdvíhu a bezpečnostní vzdálenost.

- délku rezervy zdvíhu lze zvolit libovolně
- součet zdvíhu a 2x rezervy zdvíhu nesmí přesahovat maximální pracovní zdvih

Příklad:

EGC-70-500-TB-KF-20H-...
 pracovní zdvih = 500 mm
 2x rezerva zdvíhu = 40 mm
 celkový zdvih = 540 mm
 (540 mm = 500 mm + 2x 20 mm)

velikost	50	70	80	120	185
L9 = bezpečnostní vzdálenost u GK/GV [mm] (v každé koncové poloze)	–	10,5	13	18	21

Zkrácení pracovního zdvíhu

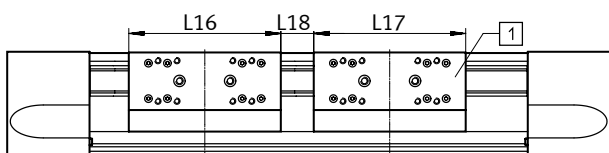
se standardními saněmi GK/GP / prodlouženými saněmi GV/GQ s přídatnými saněmi KL/KR

- U pohonu s ozubeným řemenem s přídatnými saněmi se pracovní zdvih zkracuje o délku přídatných saní a vzdálenost mezi oběma saněmi.
- při objednání varianty GP/GQ jsou chráněny také přídatné saně
- při objednání varianty GV/GQ nejsou přídatné saně prodlouženy
- při objednání varianty GK-C/GV-C se přídatné saně dodávají také s mazacími adaptéry

L16 = délka saní
 L17 = délka přídatných saní
 L18 = vzdálenost mezi oběma saněmi
 [1] přídatné saně

Příklad:

typ EGC-70-500-TB-...-GK-KR
 pracovní zdvih s přídatnými saněmi = 380 mm
 (500 mm – 20 mm – 100 mm)
 L18 = 20 mm
 L16, L17 = 100 mm



Rozměry – přídatné saně

velikost	50	70	80	120	185				
varianty	GK/GV	GK/GV	GP/GQ	GK/GV	GP/GQ nebo GK-C/GV-C	GK/GV	GP/GQ nebo GK-C/GV-C	GK/GV	GK-C/GV-C
délka L17 [mm]	65	100	121	120	146	203,3	236	282,8	322
vzdálenost mezi saněmi L18 [mm]	–	–	21	–	26	–	36	–	42

Technické údaje

Zkrácení pracovního zdvihu na každé straně

s namontovaným nouzovým tlumícím dorazem NPE / tlumičem nárazu YSRW s držákem tlumičů nárazu KYE

- Pracovní zdvih se zkracuje o celkový rozměr nouzového tlumícího dorazu/držáku tlumiče nárazu a tlumiče nárazu.
- Musíte odstranit pryžový doraz na víku.
- V kombinaci s mazacími adaptéry nelze používat tlumiče nárazu.

velikost		50	70	80	120	185
zkrácení s nouzovým tlumícím dorazem	[mm]	30	43	68	98	133
s tlumiči nárazu	[mm]	26	42	63	84	107

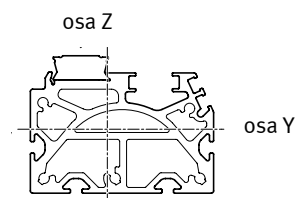
Zkrácení pracovního zdvihu

s namontovanou brzdou

- Pracovní zdvih se zkracuje o délku brzdy.
- S jednou brzdou (1 kanál) se zdvih zkracuje vzhledem k montážní ploše z jedné strany.
- Se dvěma brzdami se zdvih vzhledem k montážní poloze zkracuje souměrně.
- V kombinaci s brzdou nelze používat tlumiče nárazu.

velikost		80	120	185
EGC-...-1H...-PN	[mm]	87	124	131
EGC-...-2H-PN	[mm]	174	248	262

Momenty ploch 2. stupně



velikost		50	70	80	120	185
I _y	[mm ⁴]	8,4x10 ⁴	3,95x10 ⁵	8,44x10 ⁵	4,62x10 ⁶	2,34x10 ⁷
I _z	[mm ⁴]	1,14x10 ⁵	5,77x10 ⁵	1,16x10 ⁶	5,65x10 ⁶	2,74x10 ⁷

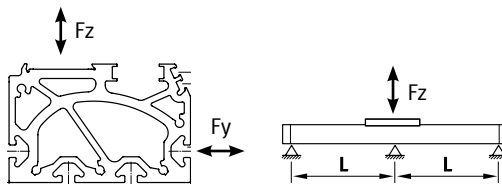
Technické údaje

Maximální přípustná vzdálenost mezi podporami L (bez upevnění za profil/mezipodpory EAHF) v závislosti na síle F

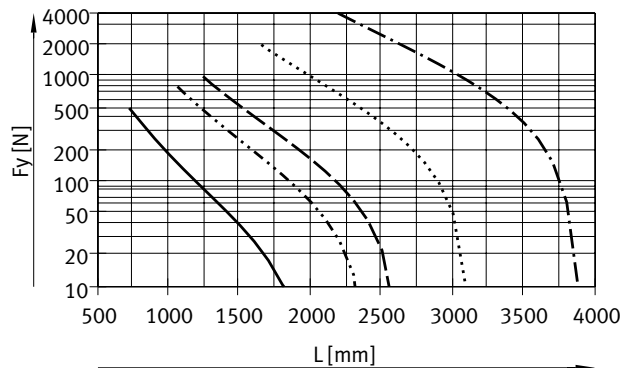
Aby se při dlouhém zdvíhu omezil průhyb, musíte pohon případně podepřít.

Následující diagramy slouží ke zjištění maximálních přípustných vzdáleností podpor L v závislosti na působící síle F.

Průhyb je $f = 0,5$ mm.

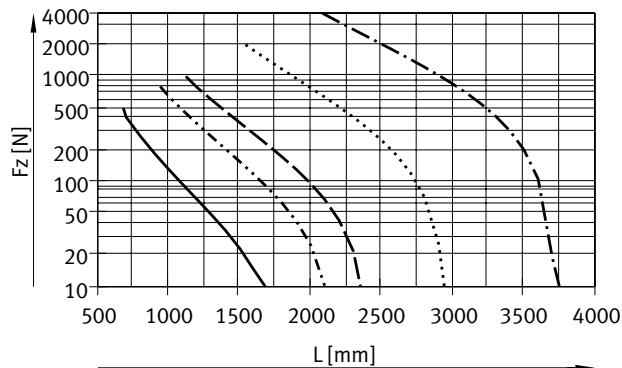


Síla F_y



- EGC-50
- · - · - · EGC-70
- - - EGC-80
- · · · · EGC-120
- · - · - · EGC-185

Síla F_z



Doporučené mezní hodnoty průhybu

Doporučujeme zachovat následující mezní hodnoty průhybu, aby nebyla ovlivněna funkce pohonu. Větší deformace mohou zvýšit tření a opotřebení a tak zkrátit životnost.

velikost	dyn. průhyb (zátěž za pohybu)	stat. průhyb (zátěž v klidovém stavu)
50 ... 185	0,05 % délky pohonu, max. 0,5 mm	0,1 % délky pohonu

Technické údaje

Centrální mazání

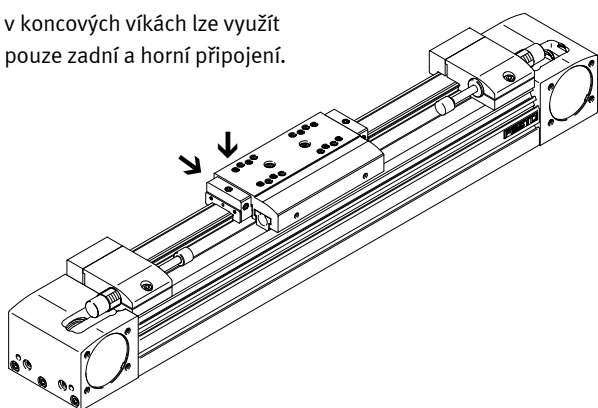
S mazacím adaptérem lze vedení pohonu s ozubeným řemenem EGC-TB trvale mazat prostřednictvím poloautomatického či plně automatického mazacího zařízení, čehož lze využívat v úlohách ve vlhkém či mokřím prostředí.

- pro velikost 80, 120, 185
- moduly jsou určeny pro oleje a tuky
- rozměry vedení s ozubeným řemenem EGC-TB jsou s modulem centrálního mazání i bez tohoto modulu stejné.
- musejí být připojeny oba mazací adaptéry
- na každé straně jsou tři možnosti připojení
- lze použít v kombinaci:
 - standardní saně GK
 - přídatné saně KL, KR
- nelze použít v kombinaci:
 - chráněné vedení v kuličkových oběžných pouzdech GP

Rozměry saní
→ strana 31
Objednací kód C ve stavebnici výrobků → strana 44

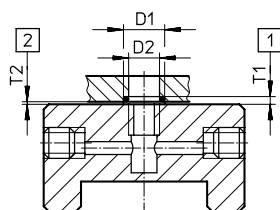
Možnosti připojení

V kombinaci s tlumiči nárazu v koncových víkách lze využít pouze zadní a horní připojení.



Možnost připojení vlastní nástavbou

Uvedený výkres ukazuje možnost připojení k hornímu mazacímu rozhraní vlastní nástavbou.



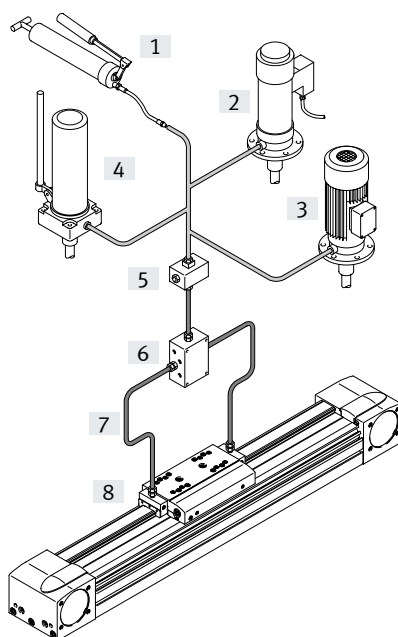
- | | | | |
|----|------------------------------|-----|------------------------------|
| D1 | 8 ^{+0,2} mm | [1] | hloubka drážky pro O-kroužek |
| D2 | 6 mm | [2] | potřebná vzduchová mezera |
| T1 | 0,6 _{-0,05} mm | | |
| T2 | 0,1 ^{+0,2} mm | | |
| | O-kroužek Ø 6x1 mm (DIN3771) | | další rozměry → strana 31 |

Konstrukce centrálního mazání

Pro centrální mazání budete potřebovat různé konstrukční prvky. Na obrázku jsou patrné různé možnosti (s ruční pumpou, pneumatickým čerpadlem se zásobníkem nebo elektrickým čerpadlem se zásobníkem) nezbytné jako minimum pro konstrukci systému centrálního mazání. Tyto přídatné konstrukční prvky nedodává společnost Festo, ale můžete je objednat od těchto firem:

- firma Lincoln
- firma Bielomatik
- firma SKF (Vogel)

Společnost Festo doporučuje tyto firmy, protože dodávají všechny potřebné díly.

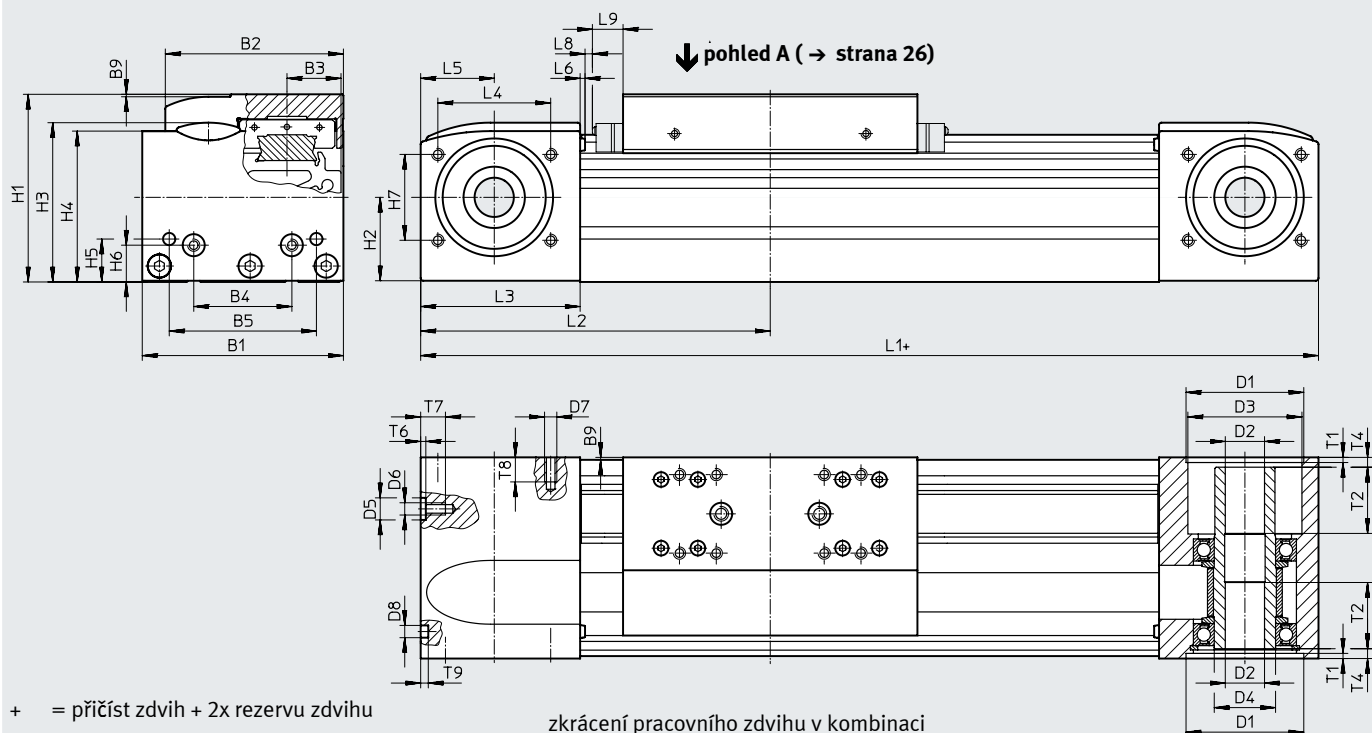


- [1] ruční pumpa
- [2] pneumatické čerpadlo se zásobníkem
- [3] elektrické čerpadlo se zásobníkem
- [4] ručně ovládané čerpadlo se zásobníkem
- [5] blok mazacích koncovek
- [6] rozbočovací bloky
- [7] hadice nebo trubky
- [8] šroubení

Technické údaje

Rozměry

modely CAD ke stažení → www.festo.com



+ = přičíst zdvih + 2x rezervu zdvihu
 L9 pro GK/GV bezpečnostní vzdálenost pro každý doraz, pro GP/GQ rozměr stírací lišty, pro GK-C/ GV-C rozměr pro adaptér 20 → strana 31

zkrácení pracovního zdvihu v kombinaci s přídatnými saněmi → strana 20

velikost	B1	B2	B3	B4	B5	B9	D1 H7	D2 ∅ H7	D3 ∅	D4 ∅	D5 ∅ H7	D6
50	48	39	11,5	20	35	1	27	8	20	15	–	M4
70	69	58,6	16,5	30	45	1	38	10	28	20	–	M5
80	82	72,6	22	40	60	1	48	16	46,5	25	9	M5
120	120	107	33	80	40	1	62	23	59	35	–	M8
185	186	169	53	120	80	1	95	32	90	60	–	M10

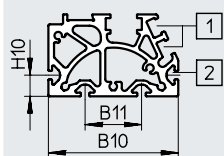
velikost	D7	D8 ∅ H7	H1	H2	H3	H4	H5	H6	H7	L1		L2	
										GK	GV	GK	GV
50	M3	5	42,5	16,5	37,6	35,5	10,5	10,5	18	155	–	77,5	–
70	M5	5	64	28	53,7	50,8	13	13	29	246	346	123	173
80	M5	5	76,5	34,5	65	61,5	17,5	15	35	286	386	143	193
120	M6	9	111,5	51,6	95,9	91,1	22	22	54	446	546	223	273
185	M8	9	172,5	80,5	152,6	143	25	25	80	612	712	306	356

velikost	L3	L4	L5	L6	L8	L9	T1	T2	T4	T6	T7	T8	T9
50	40	26	20	1,8	3	–	1,5	–	5,9	–	7	8	3,1
70	57,5	36	27,5	1,8	3	10,5	2,1	18	7,15	–	10	12	3,1
80	65	46	30	2	3	13	2,1	27	4	2,1	10	10	3,1
120	100	64	50	2	3	18	3,1	29,5	4	–	16	14	2,1
185	140	80	70	2	3	21	2,8	34,5	4	–	20	17	2,1

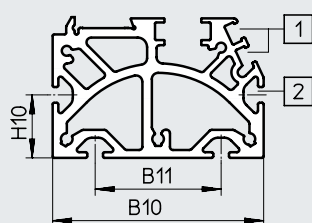
Technické údaje

Profil

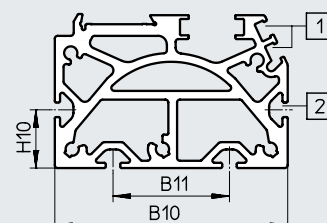
velikost 50



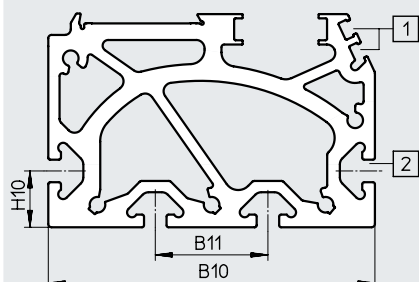
velikost 70



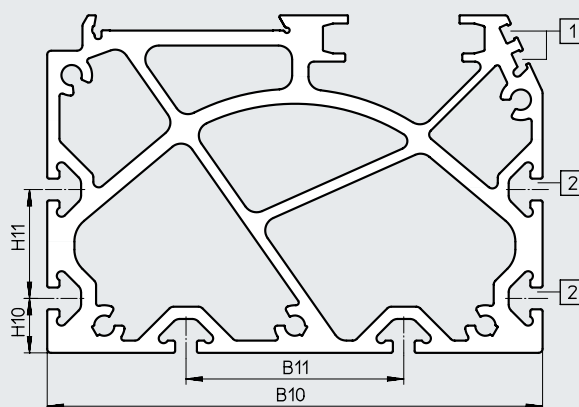
velikost 80



velikost 120



velikost 185



- [1] drážka pro čidla
[2] upevňovací drážka pro kameny

velikost	B10	B11	H10	H11
50	46	20	7,5	-
70	67	40	20	-
80	80	40	20	-
120	116	40	20	-
185	182	80	20	40

Upozornění

Požadavky na rovinnost montážní plochy a namontovaných dílů a na použití v rámci paralelně se pohybujících konstrukcí
→ www.festo.com/sp A
Dokumentace pro uživatele

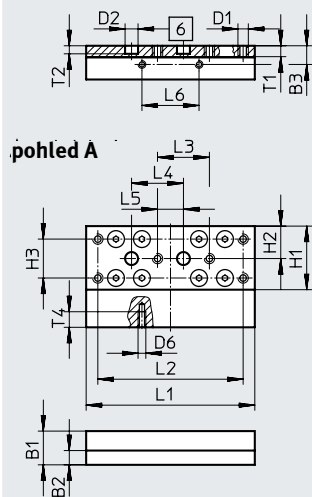
Technické údaje

Rozměry

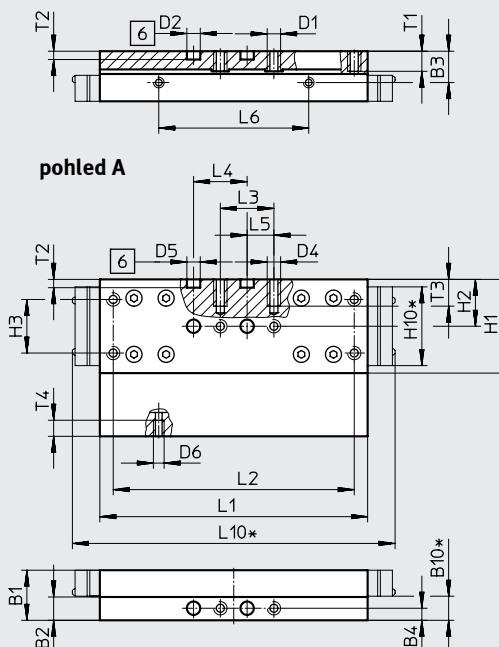
GK – standardní saně / GP – standardní saně, chráněné

modely CAD ke stažení → www.festo.com

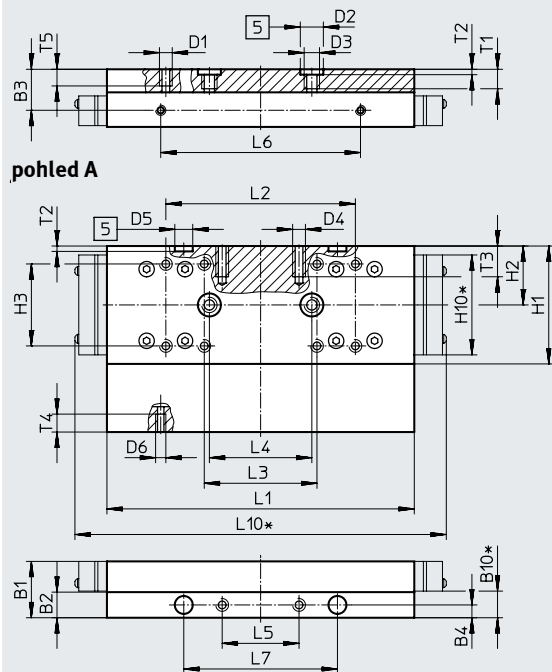
velikost 50



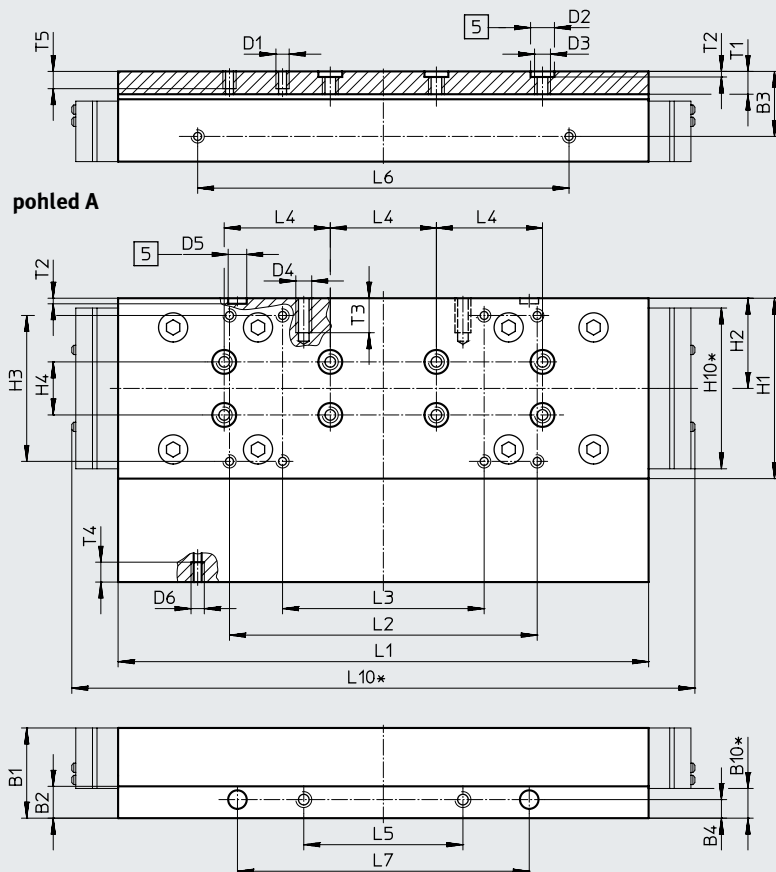
velikost 70



velikost 80



velikost 120



[5] díra pro středící dutinku

[6] díra pro středící kolík

* chráněné provedení

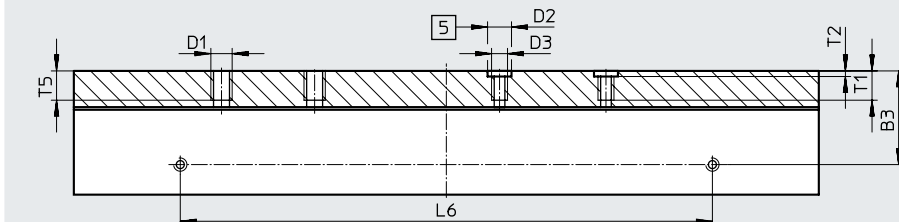
Technické údaje

Rozměry

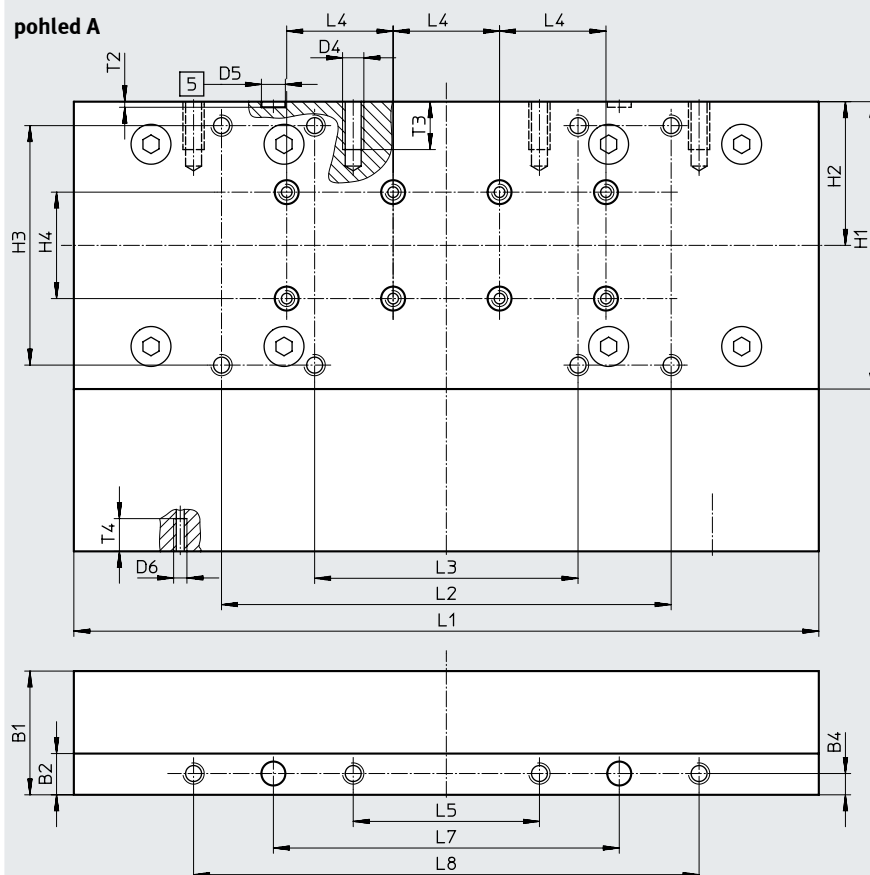
GK – standardní saně

modely CAD ke stažení → www.festo.com

velikost 185



pohled A



[5] díra pro středící dutinku

velikost	B1	B2	B3	B4	B10*	D1	D2 ∅ H7	D3	D4	D5 ∅ H7	D6	H1	H2	H3	H4
50	13	5,5	7,2	–	–	M4	5	–	–	–	M3	24,5	12,5	15 ±0,1	–
70	18,7	8,7	11,7	4,5	9	M5	5	–	M5	5	M4	35	17,5	20 ±0,1	–
80	22	10	16	5	10,4	M5	9	M6	M5	7	M4	46	23	32 ±0,2	–
120	34	12	24,5	7	11,2	M5	9	M6	M6	7	M5	68	34	55 ±0,2	20
185	46,5	15,5	35,2	8	–	M8	9	M6	M8	9	M5	108	54	90 ±0,2	40

velikost	H10*	L1	L2	L3	L4	L5	L6	L7	L8	L10*	T1	T2	T3	T4	T5
		±0,1			±0,03		±0,1	±0,05	±0,2			+0,1			
50	–	65	56 ±0,1	20 ±0,1	20	10 ±0,1	22	–	–	–	4,2	3,1	–	6	–
70	29,4	100	90 ±0,1	20 ±0,1	20	10 ±0,1	56	–	–	121	7,5	3,1	10	6	–
80	39	120	74 ±0,2	44 ±0,2	40	30 ±0,1	78	60	–	145	8,6	2,1	12	7	7,5
120	60,6	203,3	116 ±0,2	76 ±0,2	40	60 ±0,1	140	110	–	235	8,6	2,1	13	7,5	7,5
185	–	282,8	169 ±0,2	99 ±0,2	40	70 ±0,2	200	130	190	–	11	2,1	18	12,3	12

* chráněné provedení

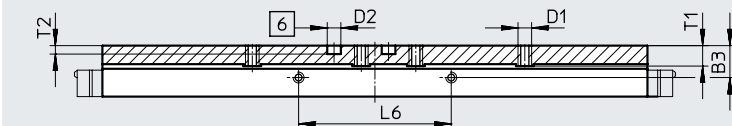
Technické údaje

Rozměry

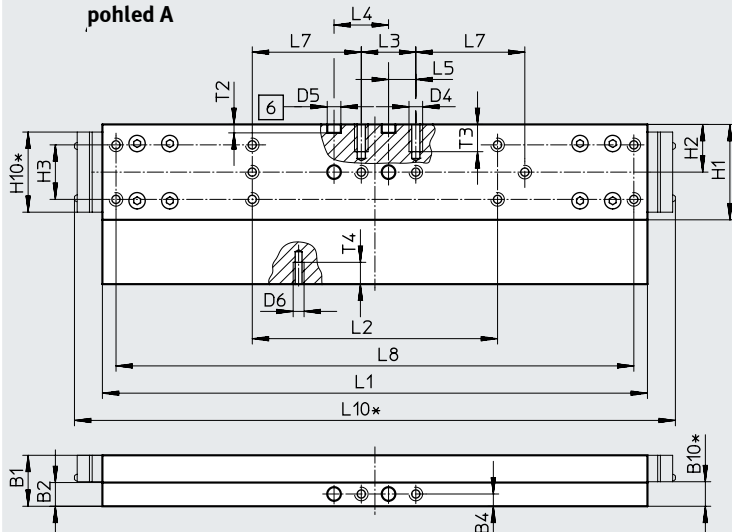
GV – prodloužené saně / GQ – prodloužené saně, chráněné

modely CAD ke stažení → www.festo.com

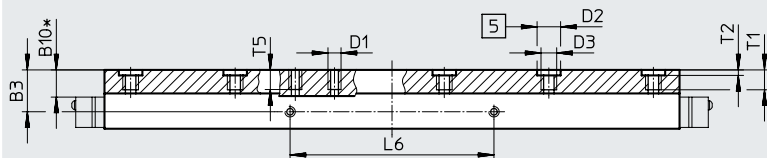
velikost 80



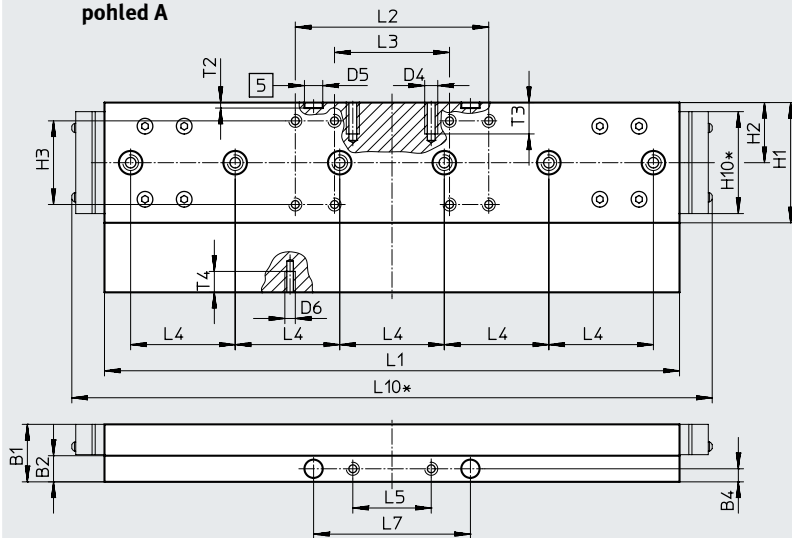
pohled A



velikost 80



pohled A



- [5] díra pro středící dutinku
- [6] díra pro středící kolík
- * chráněné provedení

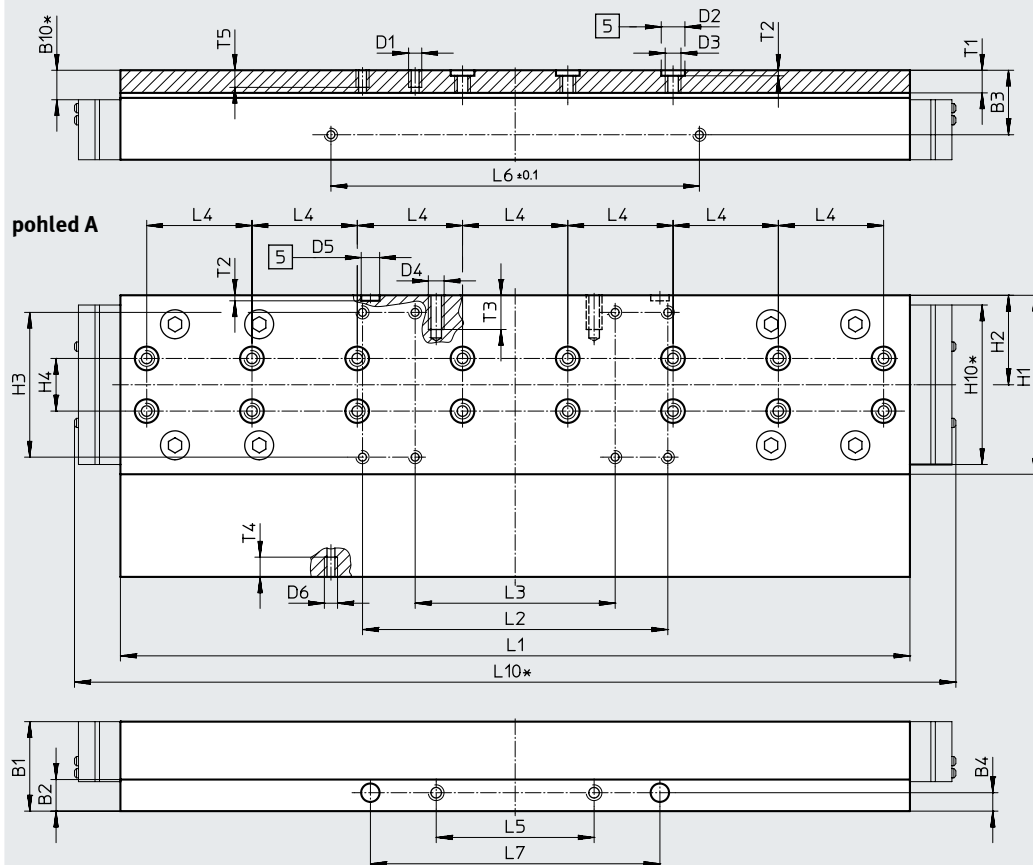
Technické údaje

Rozměry

modely CAD ke stažení → www.festo.com

GV – prodloužené saně / GQ – prodloužené saně, chráněné

velikost 120



[5] díra pro středící dutinku
* chráněné provedení

velikost	B1	B2	B3	B4	B10*	D1	D2 ø H7	D3	D4	D5 ø H7
70	18,7	8,7	11,7	4,5	9	M5	5	–	M5	5
80	22	10	16	5	10,4	M5	9	M6	M5	7
120	34	12	24,5	7	11,2	M5	9	M6	M6	7

velikost	D6	H1	H2	H3	H4 ±0,03	H10*	L1 ±0,1	L2	L3	L4 ±0,03
70	M4	35	17,5	20 ±0,1	–	29,4	200	90 ±0,1	20 ±0,1	20
80	M4	46	23	32 ±0,2	–	39	220	74 ±0,2	44 ±0,2	40
120	M5	68	34	55 ±0,2	20	60,6	303,3	116 ±0,2	76 ±0,2	40

velikost	L5 ±0,1	L6 ±0,1	L7	L8 ±0,2	L10*	T1	T2 +0,1	T3	T4	T5
70	10	56	40 ±0,1	190	221	7,5	3,1	10	6	–
80	30	78	60 ±0,05	–	245	8,6	2,1	12	7	7,5
120	60	140	110 ±0,05	–	335	8,6	2,1	13	7,5	7,5

* chráněné provedení

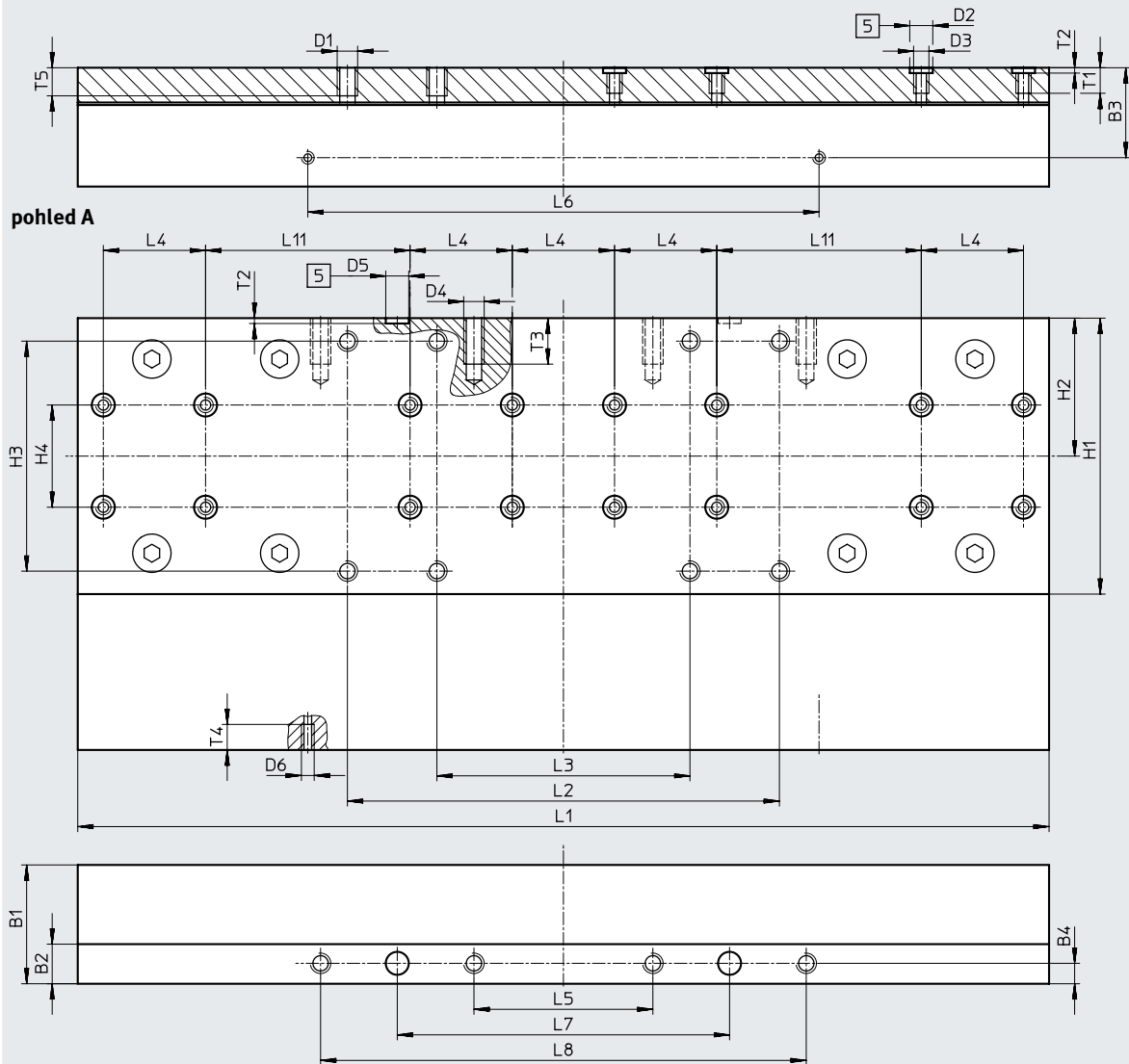
Technické údaje

Rozměry

modely CAD ke stažení → www.festo.com

GV – prodloužené saně

velikost 185



[5] díra pro středící dutinku

velikost	B1	B2	B3	B4	D1	D2 ∅ H7	D3	D4	D5 ∅ H7
185	46,5	15,5	35,2	8	M8	9	M6	M8	9

velikost	D6	H1	H2	H3	H4	L1	L2	L3	L4
185	M5	108	54	±0,2	±0,03	±0,1	±0,2	±0,2	±0,03

velikost	L5	L6	L7	L8	L11	T1	T2	T3	T4	T5
185	±0,2	±0,1	±0,05	±0,2	±0,03	11	+0,1	18	10	12

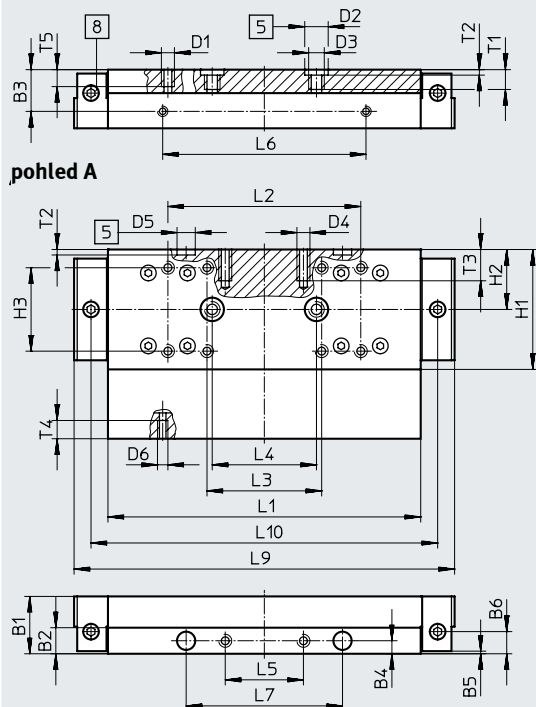
Technické údaje

Rozměry

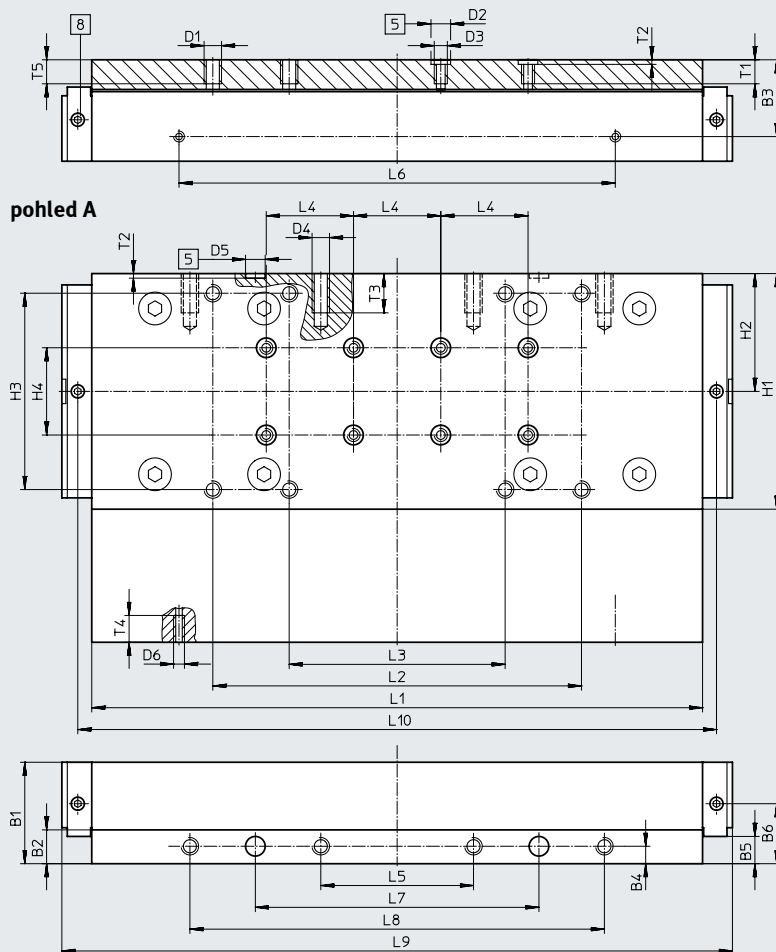
modely CAD ke stažení → www.festo.com

GK-C – standardní saně s mazacím adaptérem

velikost 80



velikost 120



[5] díra pro středící dutinku
 [8] mazací otvor pro mazací adaptér
 připojení závitem M6, hloubka 6 mm

velikost	B1	B2	B3	B4	B5	B6	D1	D2 ∅ H7	D3	D4
80	22	10	16	5	±0,1	8,5	M5	9	M6	M5
120	34	12	24,5	7	5,5	18,2	M5	9	M6	M6

velikost	D5 ∅ H7	D6	H1	H2	H3	H4	L1	L2	L3	L4
80	7	M4	46	23	±0,2	32	120	±0,2	±0,2	±0,03
120	7	M5	68	34	±0,2	55	203,3	±0,2	±0,2	±0,03

velikost	L5	L6	L7	L9	L10	T1	T2	T3	T4	T5
80	±0,1	±0,1	±0,05				±0,1			
80	30	78	60	146	133	8,6	2,1	12	7	7,5
120	60	140	110	228,3	214,3	8,6	2,1	13	7,5	7,5

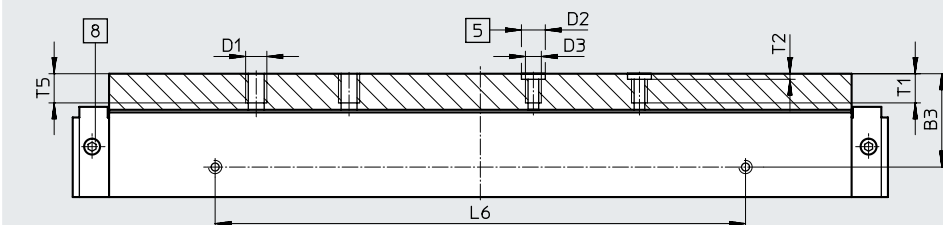
Technické údaje

Rozměry

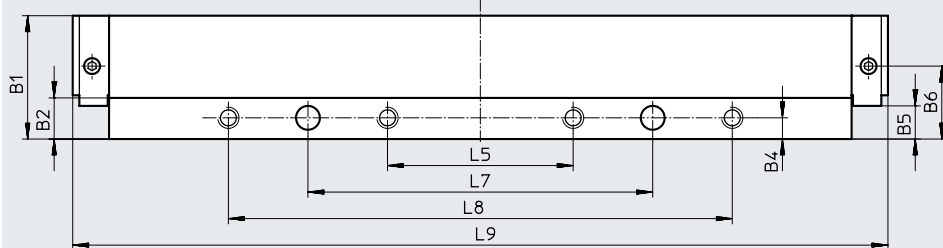
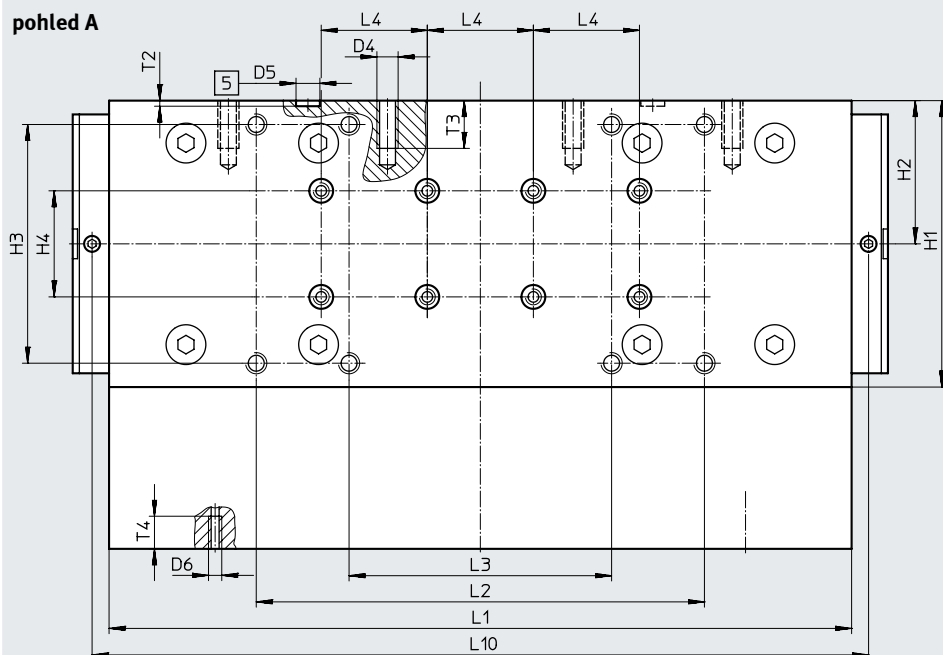
GK-C – standardní saně s mazacím adaptérem

modely CAD ke stažení → www.festo.com

velikost 185



pohled A



[5] díra pro středící dutinku

[8] mazací otvor pro mazací adaptér
připojení závitem M6, hloubka 6 mm

velikost	B1	B2	B3	B4	B5	B6	D1	D2 ∅ H7	D3	D4
185	46,5	15,5	35,2	8	±0,1 12,5	27,5	M8	9	M6	M8

velikost	D5 ∅ H7	D6	H1	H2	H3	H4	L1	L2	L3	L4
185	±0,2 9	±0,1 M5	±0,05 108	±0,2 54	±0,2 90	±0,03 40	±0,1 282,8	±0,2 169	±0,2 99	±0,03 40

velikost	L5	L6	L7	L8	L9	L10	T1	T2	T3	T4	T5
185	±0,2 70	±0,1 200	±0,05 130	±0,2 190	307,4	292,8	11	+0,1 2,1	18	12,3	12

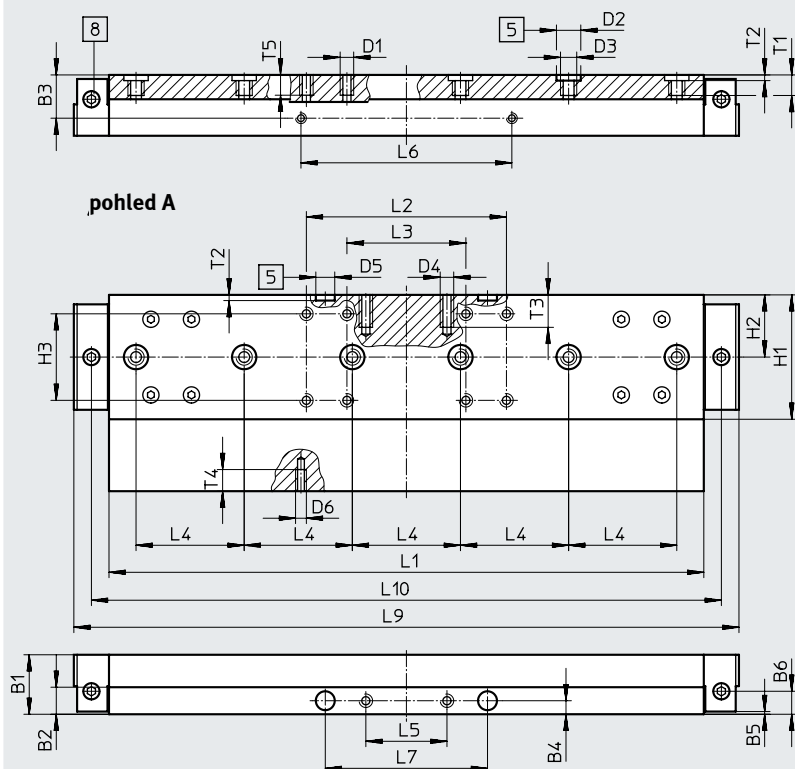
Technické údaje

Rozměry

modely CAD ke stažení → www.festo.com

GV-C – prodloužené saně s mazacím adaptérem

velikost 80



[5] díra pro středící dutinku

[8] mazací otvor pro mazací adaptér
připojení závitem M6, hloubka 6 mm

velikost	B1	B2	B3	B4	B5	B6	D1	D2 ∅ H7	D3	D4
80	22	10	16	5	±0,1 1	8,5	M5	9	M6	M5

velikost	D5 ∅ H7	D6	H1	H2	H3	L1	L2	L3	L4	L5
80	7	M4	46	23	±0,2 32	±0,1 220	±0,2 74	±0,2 44	±0,03 40	±0,1 30

velikost	L6	L7	L9	L10	T1	T2	T3	T4	T5
80	±0,1 78	±0,05 60	246	233	8,6	+0,1 2,1	12	7	7,5

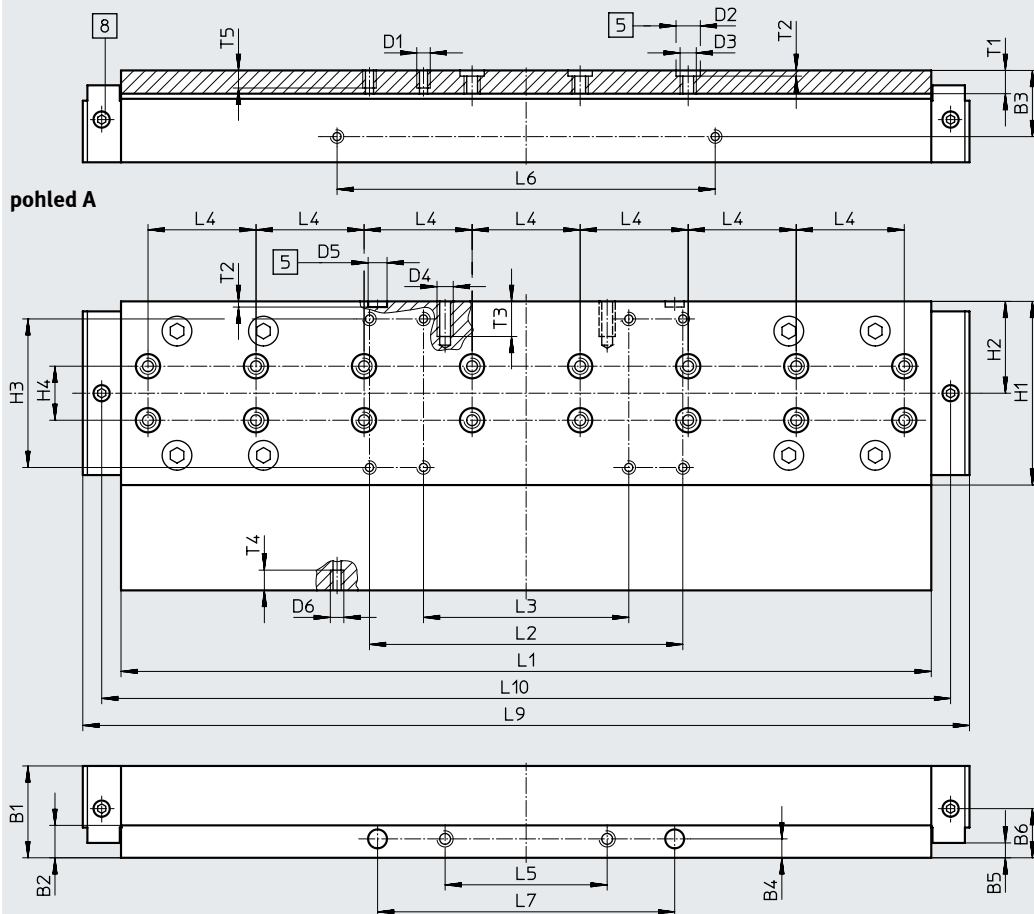
Technické údaje

Rozměry

modely CAD ke stažení → www.festo.com

GV-C – prodloužené saně s mazacím adaptérem

velikost 120



[5] díra pro středící dutinku

[8] mazací otvor pro mazací adaptér
připojení závitem M6, hloubka 6 mm

velikost	B1	B2	B3	B4	B5	B6	D1	D2 ∅ H7	D3	D4
120	34	12	24,5	7	5,5 ±0,1	18,2	M5	9	M6	M6
velikost	D5 ∅ H7	D6	H1	H2	H3	H4	L1	L2	L3	L4
120	7	M5	68	34	55 ±0,2	20 ±0,03	303,3 ±0,1	116 ±0,2	76 ±0,2	40 ±0,03
velikost	L5	L6	L7	L9	L10	T1	T2	T3	T4	T5
120	60 ±0,1	140 ±0,1	110 ±0,05	328,3	314,3	8,6	2,1 ±0,1	13	7,5	7,5

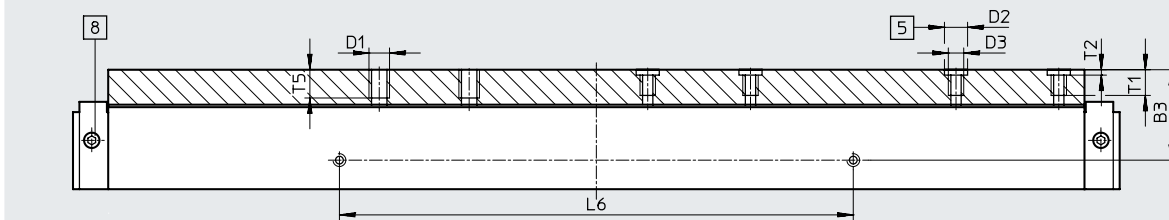
Technické údaje

Rozměry

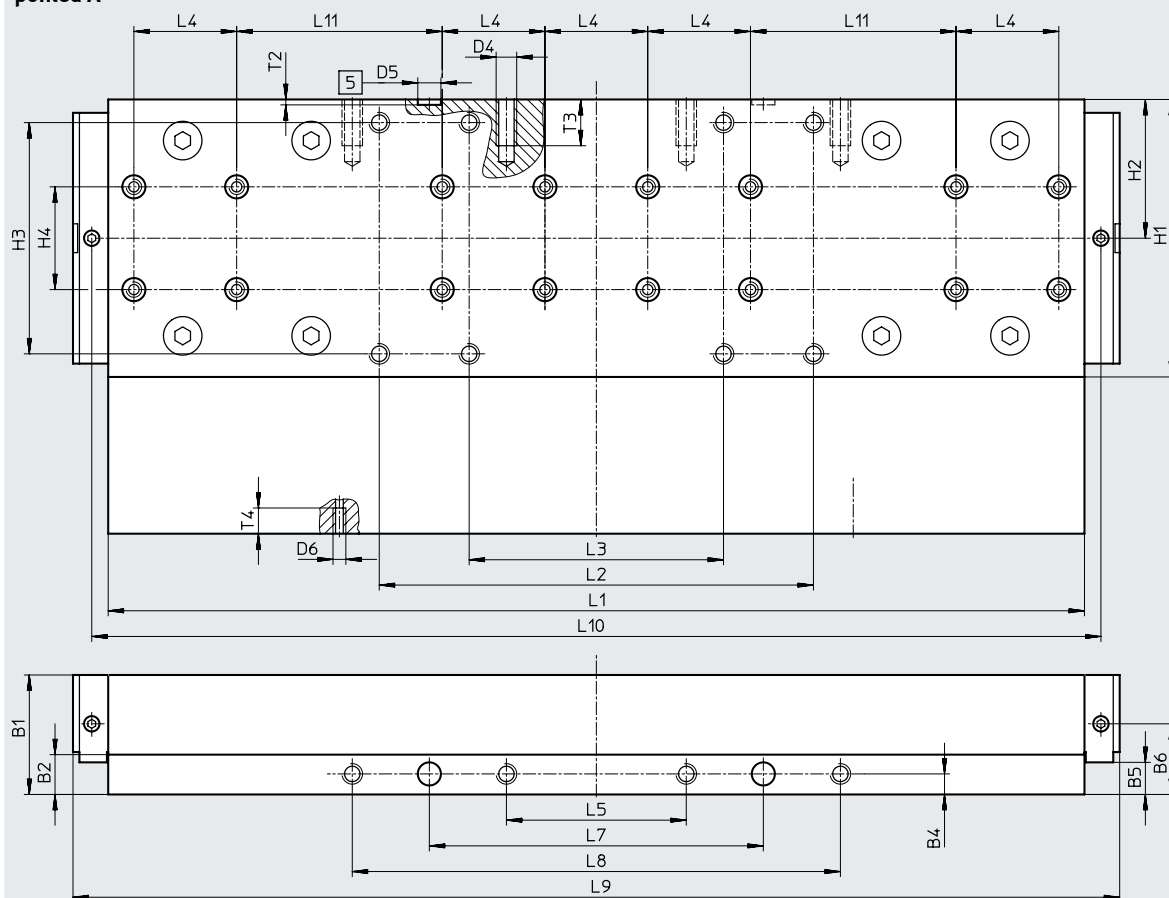
 modely CAD ke stažení → www.festo.com

GV-C – prodloužené saně s mazacím adaptérem

velikost 185



pohled A



[5] díra pro středící dutinku

 [8] mazací otvor pro mazací adaptér
 připojení závitem M6, hloubka 6 mm

velikost	B1	B2	B3	B4	B5	B6	D1	D2 ∅ H7	D3	D4
185	46,5	15,5	35,2	8	±0,1 12,5	27,5	M8	9	M6	M8

velikost	D5 ∅ H7	D6	H1	H2	H3	H4	L1	L2	L3	L4	L5
185	9	M5	108	54	±0,2 90	±0,03 40	±0,1 382,8	±0,2 169	±0,2 99	±0,03 40	±0,2 70

velikost	L6	L7	L8	L9	L10	L11	T1	T2	T3	T4	T5
185	±0,1 200	±0,05 130	±0,2 190	407,4	392,8	±0,03 80	11	+0,1 2,1	18	10	12

Technické údaje

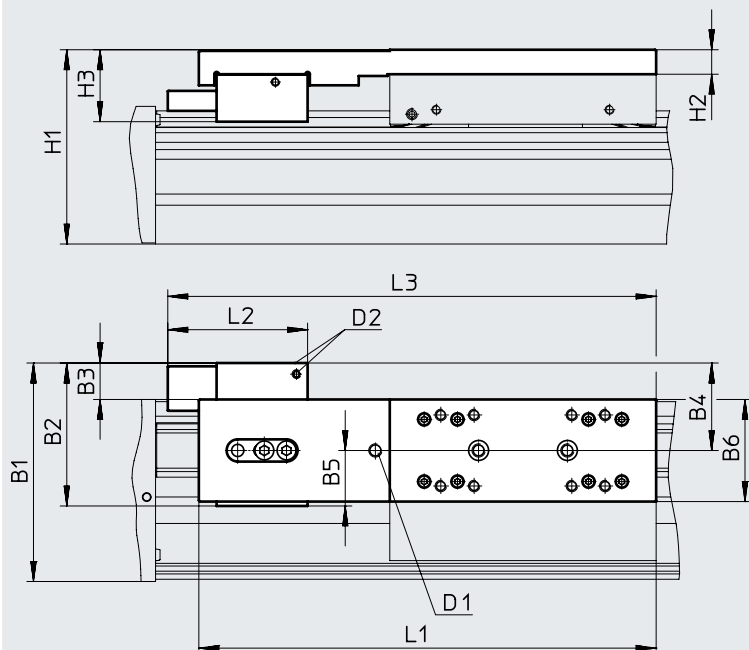
Rozměry

1HL/1HR – s brzdou

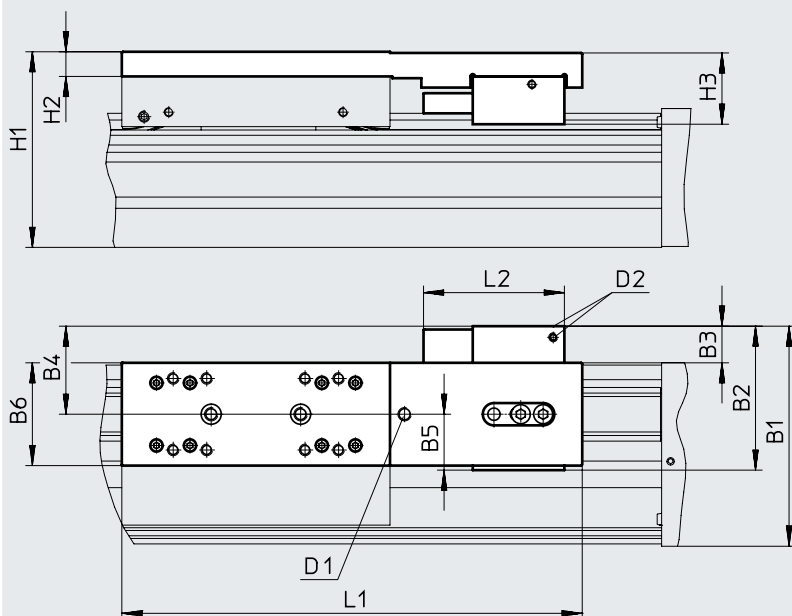
modely CAD ke stažení → www.festo.com

velikost 80

1 kanál, vlevo



1 kanál, vpravo



- D1 volitelné: připojení závitem pro mazací adaptér
- D2 přívody stlačeného vzduchu

zkrácení pracovního zdvihu
v kombinaci s brzdou → strana 21

Technické údaje

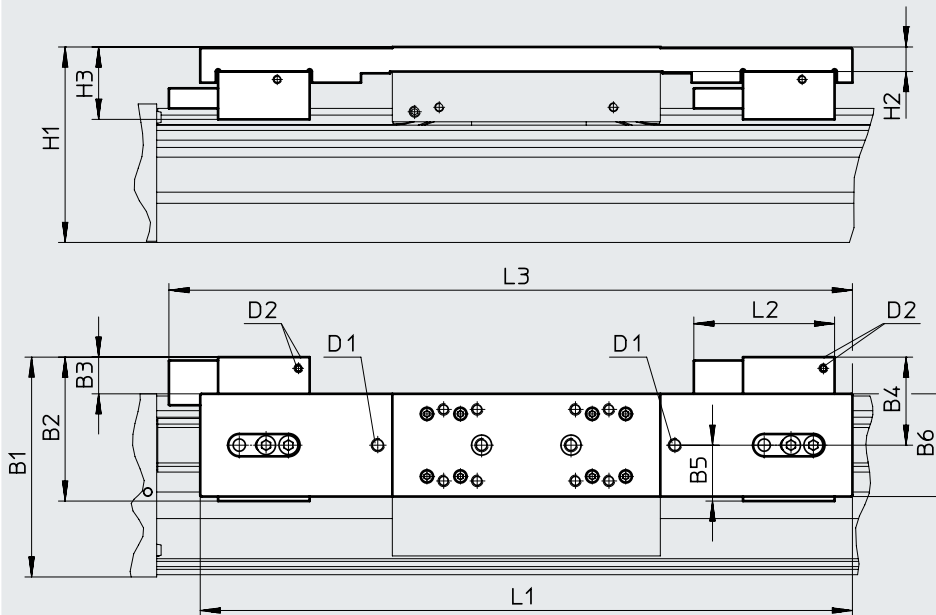
Rozměry

2H – s brzdou

velikost 80

2 kanály

modely CAD ke stažení → www.festo.com



D1 volitelné: připojení závitem
pro mazací adaptér
D2 přívody stlačeného vzduchu

zkrácení pracovního zdvihu
v kombinaci s brzdou → strana 21

typ	B1	B2	B3	B4	B5	B6	H1	H2	H3	D1	D2	L1	L2	L3
EGC-80-...-1HL-PN	98,4	64,4	17,4	39,4	25	46	87,5	11	32,4	M6	M5	206	63	220
EGC-80-...-1HR-PN														-
EGC-80-...-C-1HL-PN														220
EGC-80-...-C-1HR-PN														-
EGC-80-...-2H-PN												292	306	
EGC-80-...-C-2H-PN														

Technické údaje

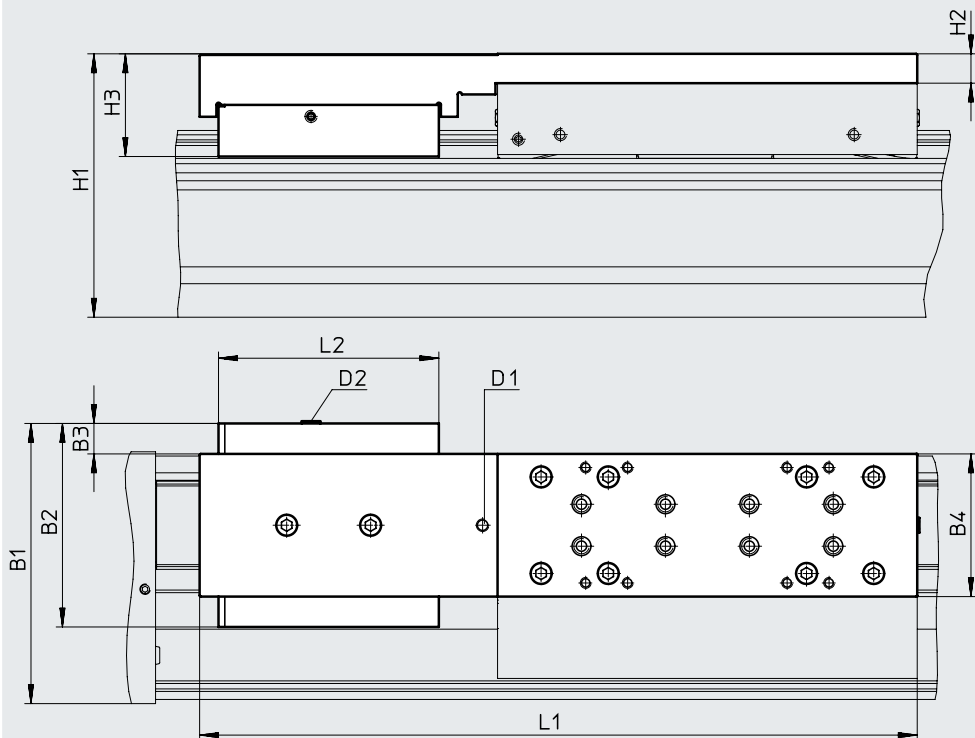
Rozměry

1HL/1HR – s brzdou

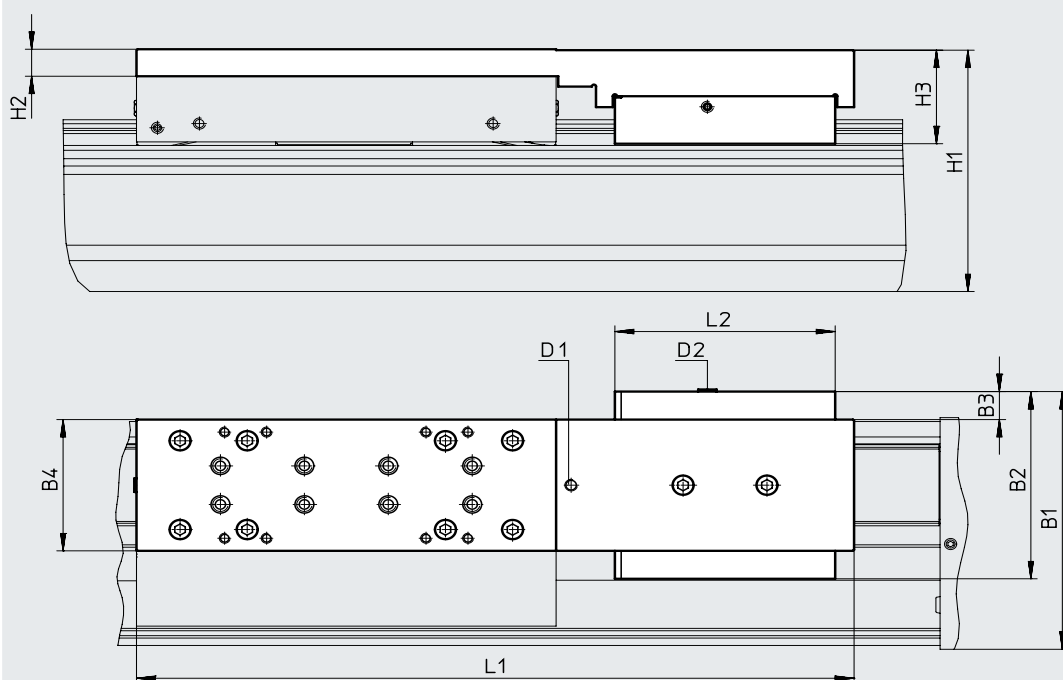
modely CAD ke stažení → www.festo.com

velikost 120/185

1 kanál, vlevo



1 kanál, vpravo



D1 volitelné: připojení závitem
pro mazací adaptér

D2 přívod stlačeného vzduchu

zkrácení pracovního zdvihu
v kombinaci s brzdou → strana 21

Technické údaje

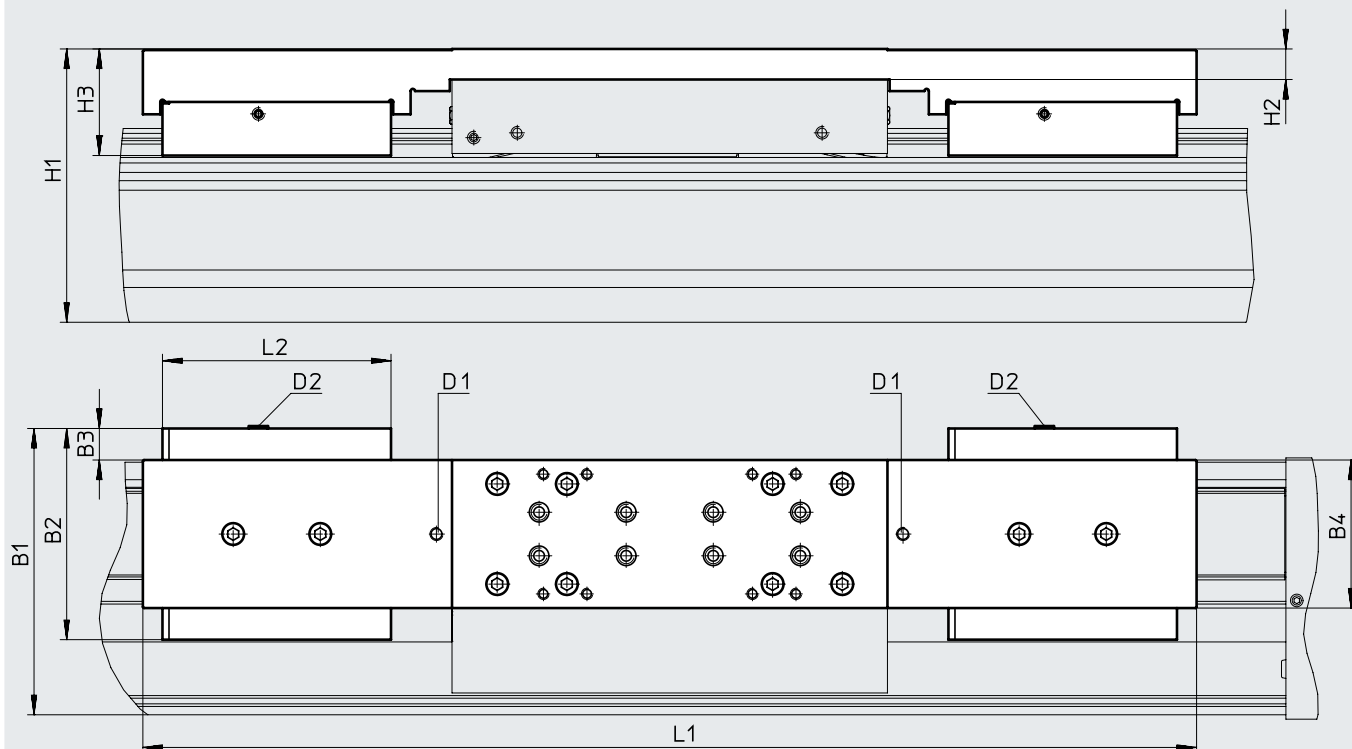
modely CAD ke stažení → www.festo.com

Rozměry

2H – s brzdou

velikost 120/185

2 kanály



D1 volitelné: připojení závitem
pro mazací adaptér
D2 přívoody stlačeného vzduchu

zkrácení pracovního zdvíhu
v kombinaci s brzdou → strana 21

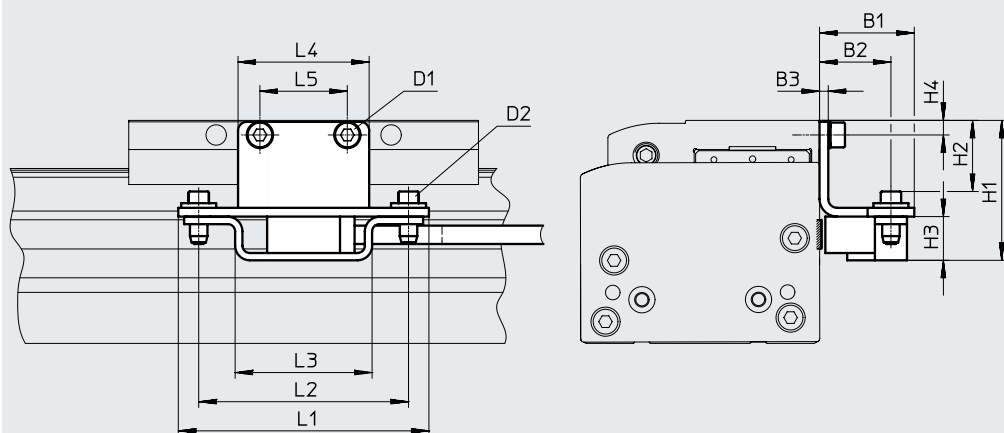
typ	B1	B2	B3	B4	H1	H2	H3	D1	D2	L1	L2
velikost 120											
EGC-120-...-1HL-PN	133,5	97	15,5	68	125,5	14	48,9	M6	M5	342	105
EGC-120-...-1HR-PN											
EGC-120-...-C-1HL-PN											
EGC-120-...-C-1HR-PN										484	
EGC-120-...-2H-PN											
EGC-120-...-C-2H-PN											
velikost 185											
EGC-185-...-1HL-PN	196,5	131	12,5	108	189,5	17	64,1	M6	M5	432	109
EGC-185-...-1HR-PN											
EGC-185-...-C-1HL-PN											
EGC-185-...-C-1HR-PN										584	
EGC-185-...-2H-PN											
EGC-185-...-C-2H-PN											

Technické údaje

Rozměry

modely CAD ke stažení → www.festo.com

M1/M2 – s inkrementálním odměřováním polohy



kabel pro enkodér
(připojení ovladače motoru/
bezpečnostního systému)
→ strana 61

typ	B1	B2	B3	H1	H2	H3	H4
EGC-70-...-M1	32,5	24,5	3	39	18,4	15	4,5
EGC-70-...-M2				39	18,4		4,5
EGC-80-...-M1				48	24,4		5
EGC-80-...-M2				48	24,4		5
EGC-120-...-M1				60	36,4		7
EGC-120-...-M2				60	36,4		7
EGC-185-...-M1				78,5	54,9		8
EGC-185-...-M2				78,5	54,9		8

typ	D1	D2	L1	L2	L3	L4	L5
EGC-70-...-M1	M5x8	M4x14	86	72	47	35	20
EGC-70-...-M2	M5x8					35	20
EGC-80-...-M1	M5x8					45	30
EGC-80-...-M2	M5x8					45	30
EGC-120-...-M1	M6x10					86	60
EGC-120-...-M2	M6x10					86	60
EGC-185-...-M1	M8x12					86	70
EGC-185-...-M2	M8x12					86	70

Technické údaje

Údaje pro objednávky

Vlastnosti:

- rezerva zdvihu: 0 mm
- standardní saně

velikost	zdvih [mm]	č. dílu	typ
70	300	★ 3012492	EGC-70-300-TB-KF-0H-GK
	400	★ 3012493	EGC-70-400-TB-KF-0H-GK
	500	★ 3012494	EGC-70-500-TB-KF-0H-GK
	600	★ 3012495	EGC-70-600-TB-KF-0H-GK
	800	★ 3012496	EGC-70-800-TB-KF-0H-GK
	1000	★ 3012497	EGC-70-1000-TB-KF-0H-GK
	1200	★ 3012498	EGC-70-1200-TB-KF-0H-GK
80	400	★ 575832	EGC-80-400-TB-KF-0H-GK
	500	★ 3013354	EGC-80-500-TB-KF-0H-GK
	600	★ 3013355	EGC-80-600-TB-KF-0H-GK
	800	★ 3013356	EGC-80-800-TB-KF-0H-GK
	1000	★ 3013357	EGC-80-1000-TB-KF-0H-GK
	1200	★ 3013359	EGC-80-1200-TB-KF-0H-GK
120	400	★ 3013364	EGC-120-400-TB-KF-0H-GK
	500	★ 3013365	EGC-120-500-TB-KF-0H-GK
	600	★ 3013366	EGC-120-600-TB-KF-0H-GK
	800	★ 3013367	EGC-120-800-TB-KF-0H-GK
	1000	★ 3013368	EGC-120-1000-TB-KF-0H-GK
	1200	★ 3013369	EGC-120-1200-TB-KF-0H-GK
	1500	★ 3013370	EGC-120-1500-TB-KF-0H-GK

Doporučený sortiment Festo

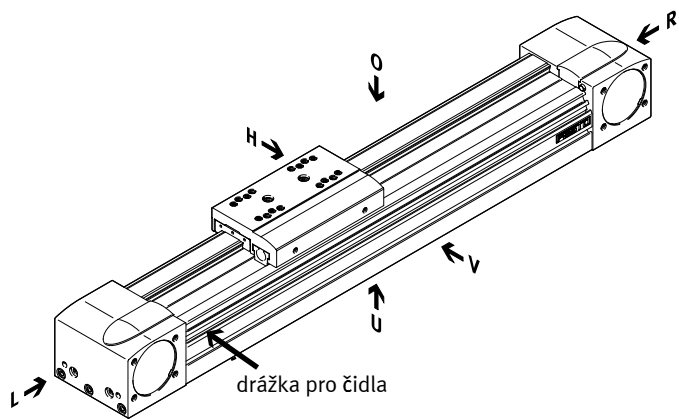


Zpravidla připraveno k odeslání z výroby do 24 h

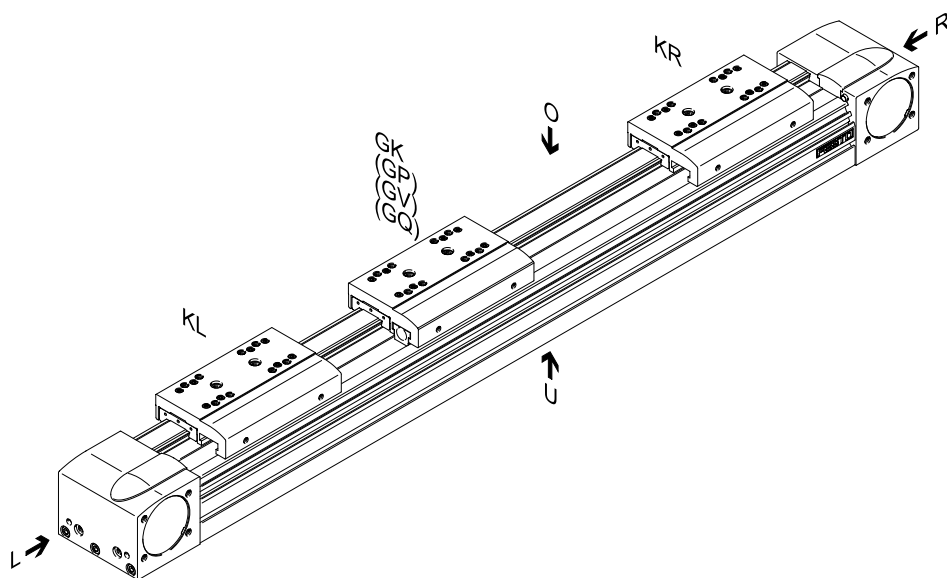
Zpravidla připraveno k odeslání z výroby do 5 dní

Údaje pro objednávky – stavebnice výrobků

Orientační pomůcka

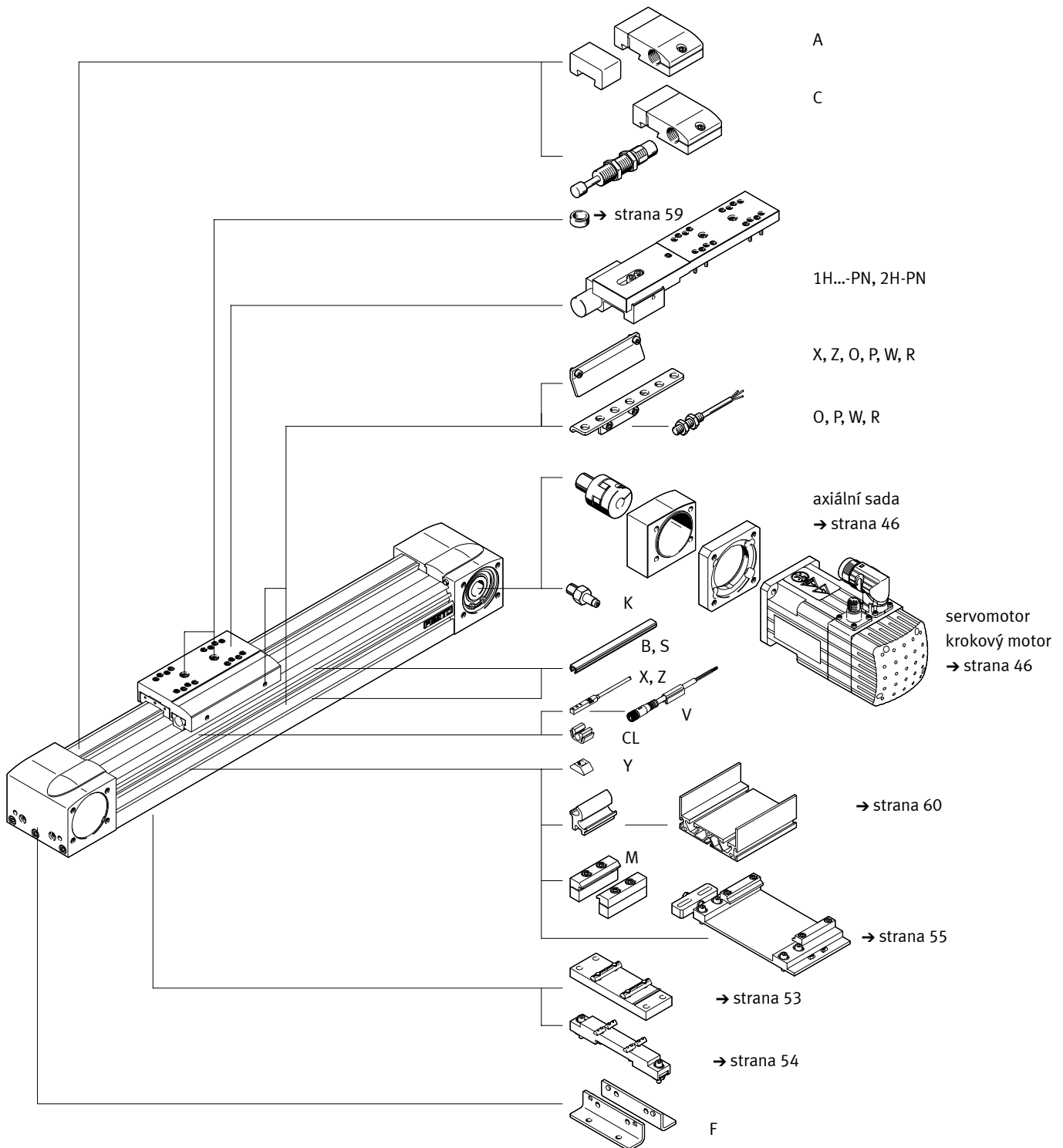


- O nahore
- U dole
- R vpravo
- L vlevo
- V vpředu
- H vzadu



Údaje pro objednávky – stavebnice výrobků

Příslušenství



Údaje pro objednávky – stavebnice výrobků

Tabulka pro objednávky		50	70	80	120	185	podmínky	kód	zadání
č. stavebnice		556812	556813	556814	556815	556817			
konstrukce		přímočarý pohon						EGC	EGC
velikost		50	70	80	120	185		★ -...	-...
délka zdvihu	[mm]	50 ... 1900	50 ... 5000	50 ... 8500	50 ... 8500 (50 ... 8400 u GV, GQ)	50 ... 8500 (50 ... 8400 u GV, GQ)	[1]	★ -...	-...
funkce		ozubený řemen						★ -TB	-TB
vedení		vedení v kuličkových oběžných pouzdech						★ -KF	-KF
rezerva zdvihu	[mm]	0 ... 999 (0 = žádná rezerva zdvihu)						[1] ★ -...H	
saně		standardní saně						★ -GK	
			saně prodloužené, chráněné			-		★ -GQ	
			standardní saně, chráněné			-		★ -GP	
			saně prodloužené					★ -GV	
přídavné saně	doleva	přídavné saně, standardní, levé					[2]	★ -KL	
	doprava	přídavné saně, standardní, pravé					[2]	★ -KR	
mazací funkce		standardní							
		-	-	mazací adaptér			[3]	★ -C	
odměřování polohy, inkrementální		-	bez						
		-	rozlišení: 2,5 ěm					-M1	
		-	rozlišení: 10 ěm					-M2	
brzda		-	bez						
		-	1 kanál, vlevo			[4]		-1HL	
		-	1 kanál, vpravo			[4]		-1HR	
		-	2 kanály			[4]		-2H	
ovládání		-	bez						
		-	pneumatické					-PN	
materiál ozubeného řemenu		chloropren-kaučuk							
		-	potažený PU					-PU2	
certifikát EU		II 2G					-	[5]	-EX3

- [1] -... součet jmenovitého zdvihu a 2x rezervy zdvihu nesmí přesahovat maximální zdvih
- [2] **KL, KR** když byla zvolena varianta chráněných saní (GQ, GP), budou chráněny i přídavné saně (KL, KR) když byla zvolena varianta prodloužených saní (GQ, GV), přídavné saně (KL, KR) nebudou prodlouženy když byly zvoleny saně s mazacím adaptérem (GK-C), budou přídavné saně (KL, KR) dodány také s mazacím adaptérem zkrácení pracovního zdvihu v kombinaci s přídavnými saněmi (KL, KR) → strana 20
- [3] C ne saně standardní, chráněné GP a saně prodloužené, chráněné GQ
- [4] **1HL, 1HR, 2H** ne se saněmi GQ, GV ani přídavnými saněmi KL, KR pouze s PN
- [5] **EX3** zkrácení pracovního zdvihu v kombinaci s brzdou (1HL, 1HR, 2H) → strana 21
ne s M1, M2, 1HL, 1HR, 2H, PN, Z, ...X, ...Z, ...O, ...P, ...W, ...R, ...V, ...CL




Údaje pro objednávky – stavebnice výrobků

	50	70	80	120	185	podmínky	kód	zadání
příslušenství	příslušenství, volně přiloženo						ZUB-	ZUB-
patková upevnění	1						F	
upevnění za profil	1 ... 50						...M	
krytky	upevňovací drážka	–			1 ... 50 (1 = 2 kusy dlouhé 500 mm)		...B	
	do drážky pro čidla	1 ... 50			(1 = 2 kusy dlouhé 500 mm)		...S	
kameny do upevňovací drážky	1 ... 99						...Y	
čidla (SIES), indukční, drážka 8, PNP, vč. spínací lišty	spínací, kabel 7,5 m	1 ... 6					...X	
	rozpínací, kabel 7,5 m	1 ... 6					...Z	
nouzové tlumičící dorazy s držákem	–	1 ... 2				[6]	...A	
tlumiče nárazu s držákem	1 ... 2						[7]	...C
čidla (SIEN), indukční, M8, PNP, vč. spínací lišty s držákem čidel	spínací, kabel 2,5 m	–	1 ... 99					...O
	rozpínací, kabel 2,5 m	–	1 ... 99					...P
	spínací, konektor M8	–	1 ... 99					...W
	rozpínací, konektor M8	–	1 ... 99					...R
spojovací kabely 2,5 m, M8, 3 vodiče	1 ... 99						...V	
čepy hřídele	1 ... 4						[8]	...K
svorka pro kabel	10, 20, 30, 40, 50, 60, 70, 80, 90							...CL
návod k obsluze	výslovné zřeknutí se návodu k obsluze, protože jej již máte (návod k obsluze ve formátu PDF je bezplatně k dispozici na adrese www.festo.com)						-DN	

[6] ... **A** nouzový tlumičící doraz s držákem A nelze kombinovat se saněmi GP, GQ, GP- C, GK- C, tlumičem nárazu s držákem C a brzdou 1H...-PN, 2H-PN

[7] ... **C** tlumič nárazu s držákem C nelze kombinovat se saněmi GP, GQ, GP- C, GK- C, nouzovým tlumičícím dorazem s držákem A a brzdou 1H...-PN, 2H-PN

[8] ... **K** pro kombinace pohonů/motoru → od strany 46 není potřeba čep hřídele

 **upozornění**

U kódu X, Z je součástí dodávky také spínací lišta.

U kódu O, P, W, R je v rozsahu dodávky jedna spínací lišta a max. dva držáky čidel.

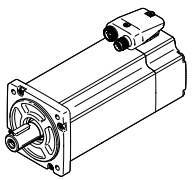
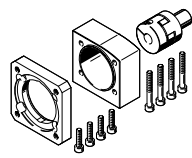


Příslušenství

-  - upozornění

V závislosti na kombinaci motoru a pohonu je možné, že nebude dosažena maximální posuvová síla pohonu.

Přípustné kombinace pohonů a motorů s axiální stavebnicí

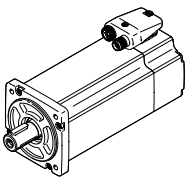
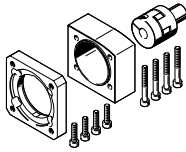
motor/převodovka ¹⁾	axiální sady	
		
typ	č. dílu	typ
EGC-50		
se servomotorem		
EMMS-AS-55-...	557975	EAMM-A-L27-55A
se servomotorem a převodovkou		
EMME-AS-40-... EMGA-40-P-G...-EAS-40	★ 557974	EAMM-A-L27-40G
EMMS-AS-40-... EMGA-40-P-G...-SAS-40	★ 557974	EAMM-A-L27-40G
se servomotorem a úhlovou převodovkou		
EMME-AS-40-... EMGA-40-A-G...-40P	★ 557974	EAMM-A-L27-40G
s krokovým motorem		
EMMS-ST-57-...	★ 560678	EAMM-A-L27-57A
s krokovým motorem a převodovkou		
EMMS-ST-42-... EMGA-40-P-G...-SST-42	★ 557974	EAMM-A-L27-40G
s integrovaným pohonem		
EMCA-EC-67-...	1454261	EAMM-A-L27-67A
s integrovaným pohonem a převodovkou		
EMCA-EC-67-... EMGC-40	★ 557974	EAMM-A-L27-40G
EGC-70		
se servomotorem		
EMMS-AS-55-...	3683331	EAMM-A-L38-55A
EMMT-AS-60-...	★ 2037246	EAMM-A-L38-60P
EMME-AS-60-...	★ 2037246	EAMM-A-L38-60P
EMMS-AS-70-...	557979	EAMM-A-L38-70A
se servomotorem a převodovkou		
EMMS-AS-55-... EMGA-60-P-G...-SAS-55	★ 557978	EAMM-A-L38-60G
EMMT-AS-60-... EMGA-60-P-G...-EAS-60	1456610	EAMM-A-L38-60H
EMME-AS-60-... EMGA-60-P-G...-EAS-60	1456610	EAMM-A-L38-60H
EMMS-AS-70-... EMGA-60-P-G...-SAS-70	★ 557978	EAMM-A-L38-60G
se servomotorem a úhlovou převodovkou		
EMMT-AS-60-... EMGA-60-A-G...-60P	1456610	EAMM-A-L38-60H
EMME-AS-60-... EMGA-60-A-G...-60P	1456610	EAMM-A-L38-60H

1) vstupní točivý moment nesmí být větší než max. přípustný přenášený točivý moment axiální sady

Doporučený sortiment Festo

- ★ Zpravidla připraveno k odeslání z výroby do 24 h
- ★ Zpravidla připraveno k odeslání z výroby do 5 dní

Příslušenství

Přípustné kombinace pohonů a motorů s axiální stavebnicí		
motor/převodovka ¹⁾	axiální sady	
		
typ	č. dílu	typ
EGC-70		
s krokovým motorem		
EMMS-ST-57-...	☆ 560679	EAMM-A-L38-57A
EMMS-ST-87-...	☆ 560680	EAMM-A-L38-87A
s krokovým motorem a převodovkou		
EMMS-ST-57-... EMGA-60-P-G...-SST-57	☆ 557978	EAMM-A-L38-60G
s integrovaným pohonem a převodovkou		
EMCA-EC-67-... EMGC-60-...	1456610	EAMM-A-L38-60H
EGC-80		
se servomotorem		
EMMS-AS-70-...	557982	EAMM-A-L48-70A
EMME-AS-80-...	☆ 2042616	EAMM-A-L48-80P
EMME-AS-100-...	557984	EAMM-A-L48-100A
EMMS-AS-100-...	557984	EAMM-A-L48-100A
se servomotorem a převodovkou		
EMMS-AS-55-... EMGA-60-P-G...-SAS-55	☆ 557983	EAMM-A-L48-60G
EMMT-AS-60-... EMGA-60-P-G...-EAS-60	1456611	EAMM-A-L48-60H
EMME-AS-60-... EMGA-60-P-G...-EAS-60	1456611	EAMM-A-L48-60H
EMMS-AS-70-... EMGA-60-P-G...-SAS-70	☆ 557983	EAMM-A-L48-60G
se servomotorem a úhlovou převodovkou		
EMMT-AS-60-... EMGA-60-A-G...-60P	1456611	EAMM-A-L48-60H
EMME-AS-60-... EMGA-60-A-G...-60P	1456611	EAMM-A-L48-60H
s krokovým motorem		
EMMS-ST-87-...	☆ 560683	EAMM-A-L48-87A
s krokovým motorem a převodovkou		
EMMS-ST-57-... EMGA-60-P-G...-SST-57	☆ 557983	EAMM-A-L48-60G
s integrovaným pohonem a převodovkou		
EMCA-EC-67-... EMGC-60-...	1456611	EAMM-A-L48-60H

1) vstupní točivý moment nesmí být větší než max. přípustný přenášený točivý moment axiální sady

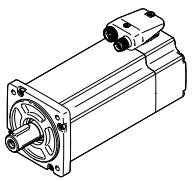
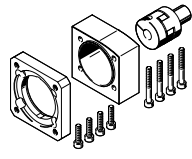
Doporučený sortiment Festo



Zpravidla připraveno k odeslání z výroby do 24 h

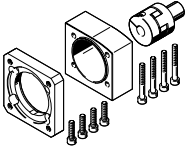
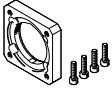
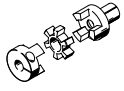
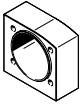

Zpravidla připraveno k odeslání z výroby do 5 dní

Příslušenství

Přípustné kombinace pohonů a motorů s axiální stavebnicí		
motor/převodovka ¹⁾	axiální sady	
		
typ	č. dílu	typ
EGC-120		
se servomotorem		
EMME-AS-100-...	★ 557988	EAMM-A-L62-100A
EMMS-AS-100-...	★ 557988	EAMM-A-L62-100A
EMMS-AS-140-...	557990	EAMM-A-L62-140A
se servomotorem a převodovkou		
EMMS-AS-70-...	★ 557989	EAMM-A-L62-80G
EMGA-80-P-G...-SAS-70		
EMME-AS-80-...	★ 557989	EAMM-A-L62-80G
EMGA-80-P-G...-EAS-80		
EMME-AS-100-...	★ 557989	EAMM-A-L62-80G
EMGA-80-P-G...-SAS-100		
EMMS-AS-100-...	★ 557989	EAMM-A-L62-80G
EMGA-80-P-G...-SAS-100		
se servomotorem a úhlovou převodovkou		
EMME-AS-80-...	★ 557989	EAMM-A-L62-80G
EMGA-80-A-G...-80P		
EMME-AS-100-...	★ 557989	EAMM-A-L62-80G
EMGA-80-A-G...-100A		
s krokovým motorem a převodovkou		
EMMS-ST-87-...	★ 557989	EAMM-A-L62-80G
EMGA-80-P-G...-SST-87		
EGC-185		
se servomotorem		
EMMS-AS-140-...	3657226	EAMM-A-L95-140A-G2
EMMS-AS-190-...	3659562	EAMM-A-L95-190A-G2
se servomotorem a převodovkou		
EMMS-AS-70-...	3660191	EAMM-A-L95-80G-G2
EMGA-80-P-G...-SAS-70		
EMME-AS-80-...	3660191	EAMM-A-L95-80G-G2
EMGA-80-P-G...-EAS-80		
EMME-AS-100-...	3660191	EAMM-A-L95-80G-G2
EMGA-80-P-G...-SAS-100		
EMMS-AS-100-...	3660191	EAMM-A-L95-80G-G2
EMGA-80-P-G...-SAS-100		
EMME-AS-100-...	★ 3659941	EAMM-A-L95-120G-G2
EMGA-120-P-G...-SAS-100		
EMMS-AS-100-...	★ 3659941	EAMM-A-L95-120G-G2
EMGA-120-P-G...-SAS-100		
EMMS-AS-140-...	★ 3659941	EAMM-A-L95-120G-G2
EMGA-120-P-G...-SAS-140		
se servomotorem a úhlovou převodovkou		
EMME-AS-80-...	3660191	EAMM-A-L95-80G-G2
EMGA-80-A-G...-80P		
EMME-AS-100-...	3660191	EAMM-A-L95-80G-G2
EMGA-80-A-G...-100A		

1) vstupní točivý moment nesmí být větší než max. přípustný přenášený točivý moment axiální sady

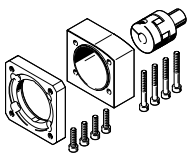
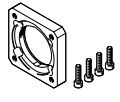
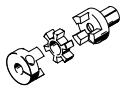
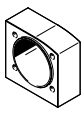

Příslušenství

Jednotlivé díly axiální stavebnice axiální sady				
	součásti:			
	příruby motoru	spojky	spojkové skříně	sady šroubů
				
č. dílu typ	č. dílu typ	č. dílu typ	č. dílu typ	č. dílu typ
EGC-50				
★ 557974 EAMM-A-L27-40G	558015 EAMF-A-L27-40G	557998 EAMD-19-15-10-8X10	-	-
557975 EAMM-A-L27-55A	558016 EAMF-A-L27-55A	557999 EAMD-19-15-9-8X10	-	-
★ 560678 EAMM-A-L27-57A	560690 EAMF-A-L27-57A	561292 EAMD-16-15-6.35-8X10	-	-
1454261 EAMM-A-L27-67A	1460087 EAMF-A-L27-67A	557999 EAMD-19-15-9-8X10	-	-
EGC-70				
3683331 EAMM-A-L38-55A	558176 EAMF-A-38A-55A	3717923 EAMD-25-22-9-10X12	558011 EAMK-A-L38-38A	567484 EAHM-L2-M5-30
★ 560679 EAMM-A-L38-57A	560692 EAMF-A-38A-57A	561293 EAMD-25-22-6,35-10X12	558011 EAMK-A-L38-38A	567484 EAHM-L2-M5-30
★ 557978 EAMM-A-L38-60G	558017 EAMF-A-38A-60G/H	558000 EAMD-25-22-11-10X12	558011 EAMK-A-L38-38A	567485 EAHM-L2-M5-35
1456610 EAMM-A-L38-60H	558017 EAMF-A-38A-60G/H	1453861 EAMD-28-22-14-10X12	558011 EAMK-A-L38-38A	567485 EAHM-L2-M5-35
★ 2037246 EAMM-A-L38-60P	1987412 EAMF-A-38A-60P	1453861 EAMD-28-22-14-10X12	558011 EAMK-A-L38-38A	567485 EAHM-L2-M5-35
557979 EAMM-A-L38-70A	558018 EAMF-A-38A-70A	558000 EAMD-25-22-11-10X12	558011 EAMK-A-L38-38A	567484 EAHM-L2-M5-30
★ 560680 EAMM-A-L38-87A	560693 EAMF-A-38A-87A	558000 EAMD-25-22-11-10X12	558011 EAMK-A-L38-38A	567485 EAHM-L2-M5-35
EGC-80				
★ 557983 EAMM-A-L48-60G	558019 EAMF-A-48A-60G/H	558001 EAMD-32-32-11-16X20	558012 EAMK-A-L48-48A	567487 EAHM-L2-M5-45
1456611 EAMM-A-L48-60H	558019 EAMF-A-48A-60G/H	1377840 EAMD-32-32-14-16X20	558012 EAMK-A-L48-48A	567487 EAHM-L2-M5-45
557982 EAMM-A-L48-70A	558025 EAMF-A-48A-70A	558001 EAMD-32-32-11-16X20	558012 EAMK-A-L48-48A	567486 EAHM-L2-M5-40
★ 2042616 EAMM-A-L48-80P	2043427 EAMF-A-48A-80P	558002 EAMD-42-40-19-16X25	558012 EAMK-A-L48-48A	567489 EAHM-L2-M5-55
★ 560683 EAMM-A-L48-87A	560695 EAMF-A-48A-87A	558001 EAMD-32-32-11-16X20	558012 EAMK-A-L48-48A	567487 EAHM-L2-M5-45
557984 EAMM-A-L48-100A	558020 EAMF-A-48A-100A	558002 EAMD-42-40-19-16X25	558012 EAMK-A-L48-48A	567489 EAHM-L2-M5-55

Doporučený sortiment Festo

- ★ Zpravidla připraveno k odeslání z výroby do 24 h
- ★ Zpravidla připraveno k odeslání z výroby do 5 dní

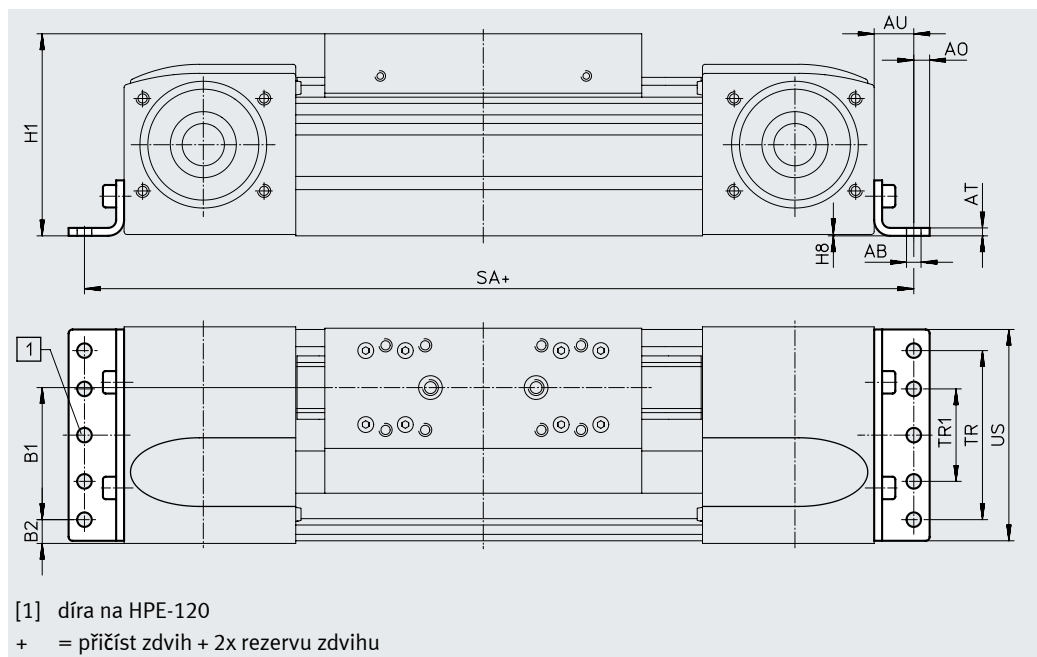
Příslušenství

Jednotlivé díly axiální stavebnice axiální sady				
	součásti:			
	příruby motoru 	spojky 	spojkové skříně 	sady šroubů 
č. dílu typ	č. dílu typ	č. dílu typ	č. dílu typ	č. dílu typ
EGC-120				
★ 557989 EAMM-A-L62-80G	558021 EAMF-A-62A-80G	558004 EAMD-56-46-20-23X27	558013 EAMK-A-L62-62A	567492 EAHM-L2-M6-65-L
★ 557988 EAMM-A-L62-100A	558026 EAMF-A-62A-100A	558003 EAMD-56-46-19-23X27	558013 EAMK-A-L62-62A	567491 EAHM-L2-M6-65
557990 EAMM-A-L62-140A	558022 EAMF-A-62A-140A	558005 EAMD-56-46-24-23X27	558013 EAMK-A-L62-62A	567493 EAHM-L2-M6-70
EGC-185				
3660191 EAMM-A-L95-80G-G2	3305700 EAMF-A-95B-80G	3717812 EAMD-67-51-20-32X32-U	3712650 EAMK-A-L95-95A/B-G2	–
★ 3659941 EAMM-A-L95-120G-G2	3659724 EAMF-A-95A-120G-G2	558006 EAMD-67-51-25-32X32-U	3712650 EAMK-A-L95-95A/B-G2	567496 EAHM-L2-M8-70
3657226 EAMM-A-L95-140A-G2	558023 EAMF-A-95A-140A	558008 EAMD-67-51-24-32X32-U	3712650 EAMK-A-L95-95A/B-G2	567497 EAHM-L2-M8-80
3659562 EAMM-A-L95-190A-G2	1378473 EAMF-A-95A-190A	1379269 EAMD-67-51-32-32X32-U	3712650 EAMK-A-L95-95A/B-G2	567497 EAHM-L2-M8-80

Příslušenství

Patková upevnění HPE
(objednací kód F)

materiál:
pozinkovaná ocel
odpovídá RoHS



Rozměry a údaje pro objednávky

pro velikost	AB ø	A0	AT	AU	B1	B2	H1	H8
50	4,5	4,5	2	10,5	21,5	14	42,5	0,5
70	5,5	6	3	13	37	14,5	64	0,5
80	5,5	6	3	15	38	21	76,5	0,5
120	9	8	6	22	65	20	111,5	0,6
185	9	12	8	25	118	13	172,5	0,5

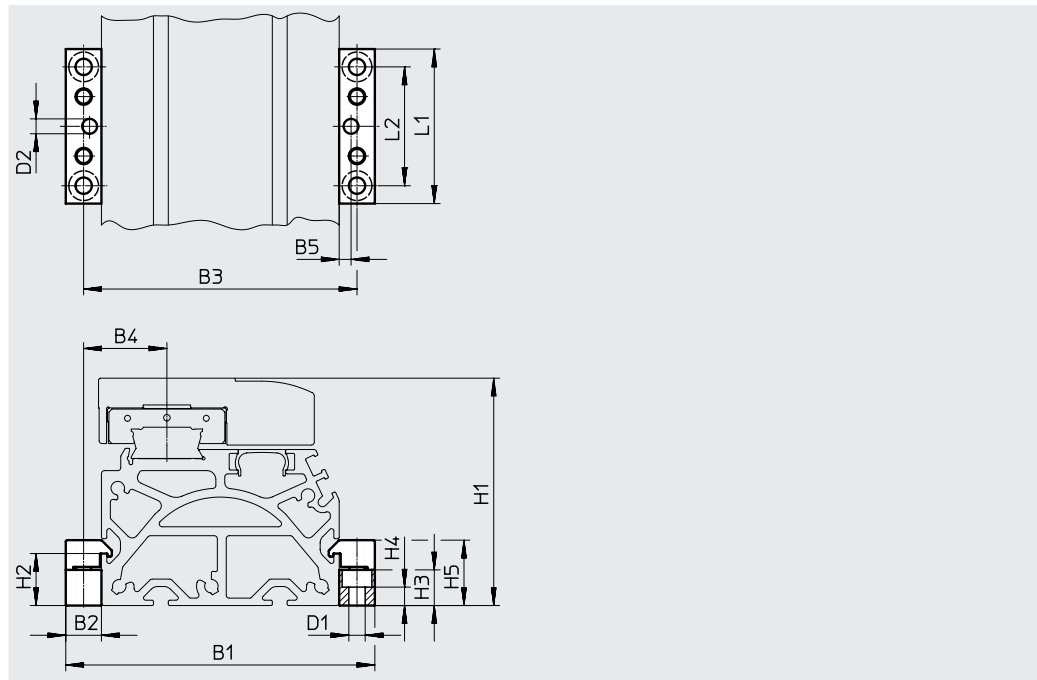
pro velikost	SA		TR	TR1	US	hmotnost [g]	č. dílu	typ ¹⁾
	EGC-...-GK	EGC-...-GV						
50	176	–	20	–	46	44	558320	HPE-50
70	272	372	40	–	67	115	558321	HPE-70
80	316	416	40	–	80	150	558322	HPE-80
120	490	590	80	–	116	578	558323	HPE-120
185	662	762	160	80	182	1438	558325	HPE-185

1) lze použít do prostředí ATEX

Příslušenství

Upevnění za profil MUE
(objednávací kód M)

materiál:
eloxovaný hliník
odpovídá RoHS



Rozměry a údaje pro objednávky

pro velikost	B1	B2	B3	B4	B5	D1 ø	D2 ø H7	H1	H2
50	62	8	54	15,5	4	3,4	5	42,5	6
70	91	12	79	22,5	4	5,5	5	64	17,5
80	104	12	92	28	4	5,5	5	76,5	17,5
120	154	19	135	42,5	4	9	5	111,5	16
185	220	19	201	62,5	4	9	5	172,5	16

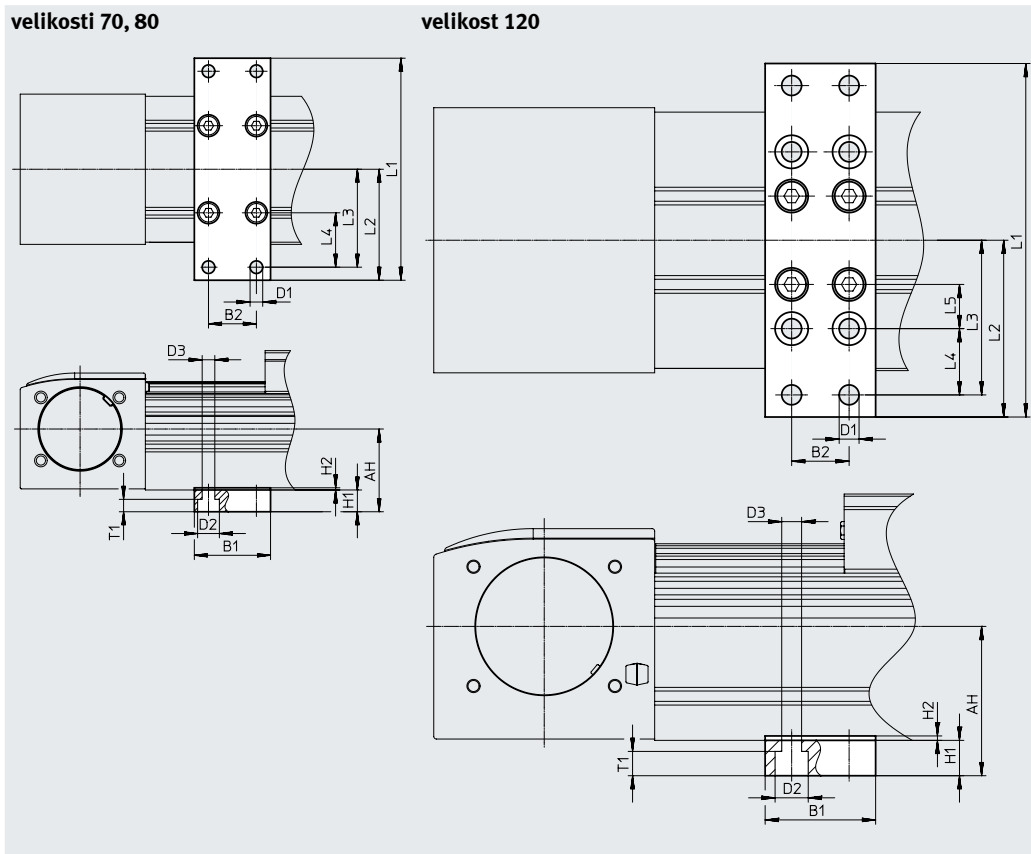
pro velikost	H3	H4	H5	L1	L2	hmotnost [g]	č. dílu	typ ¹⁾
50	5,5	2,3	11	40	20	20	☆ 558042	MUE-50
70	12	6,2	22	52	40	80	☆ 558043	MUE-7 0/80
80	12	6,2	22	52	40	80	☆ 558043	MUE-7 0/80
120	14	5,5	29,5	90	40	290	☆ 558044	MUE-12 0/185
185	14	5,5	29,5	90	40	290	☆ 558044	MUE-12 0/185

1) lze použít do prostředí ATEX

Příslušenství

Mezipodpory EAHF

materiál:
eloxovaný hliník
odpovídá RoHS



Rozměry a údaje pro objednávky

pro velikost	AH	B1	B2	D1 ∅	D2 ∅	D3 ∅	H1	L1
70	38	35	22	5,8	10	5,8	10	102
80	44,5							112
120	67,6	50	26	9	15	9	16	160

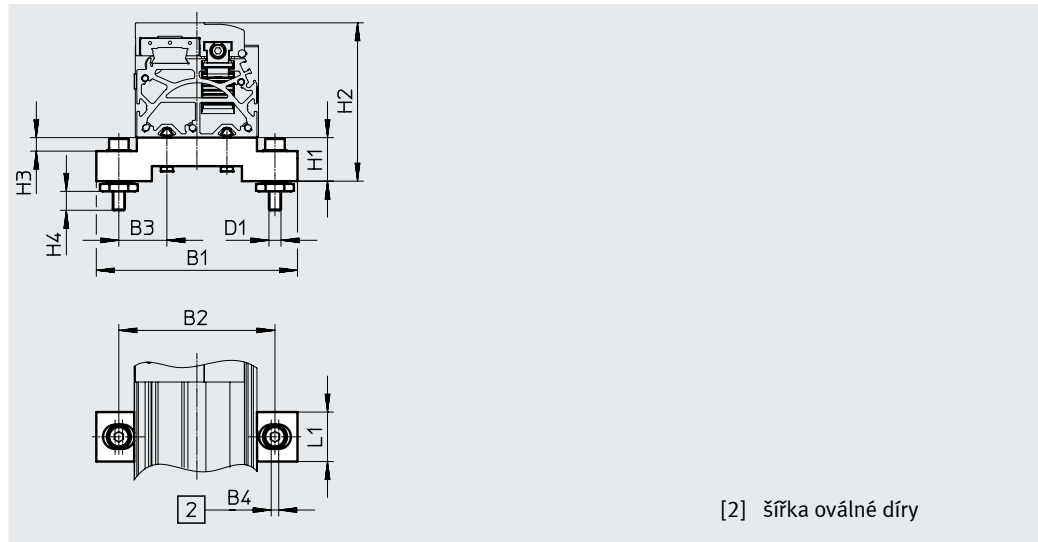
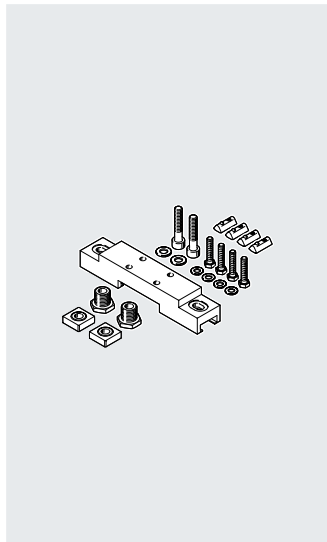
pro velikost	L2	L3	L4	L5	T1	hmotnost [g]	č. dílu	typ
70	51	45	25	-	5,7	113	2349256	EAHF-L5-70-P¹⁾
80	56	50	30			123	3535188	EAHF-L5-80-P¹⁾
120	80	70	30	20	11	384	2410274	EAHF-L5-120-P

1) lze použít do prostředí ATEX

Příslušenství

Seřizovací sady EADC-E15

materiál:
 EADC-E15-5 0/80/120: tvárný legovaný hliník
 EADC-E15-185: ocel
 odpovídá RoHS



[2] šířka oválné díry

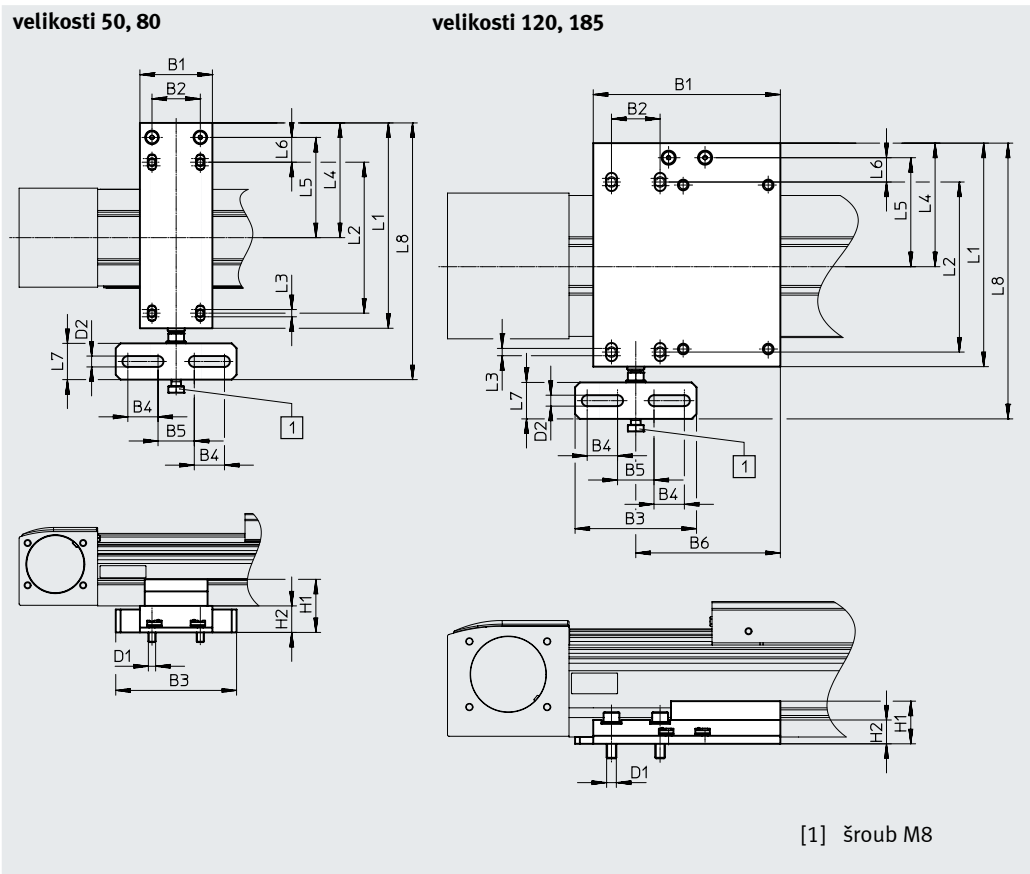
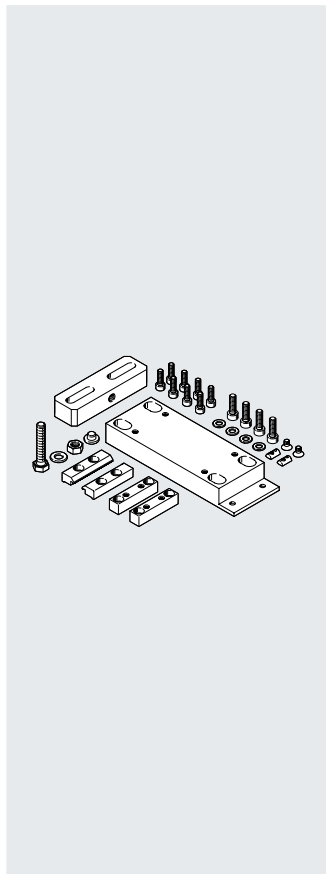
Rozměry a údaje pro objednávky						
pro velikost	B1	B2	B3	B4	D1	H1
50	84	62	21	5	M5	20
70	134	104	32	5	M8	29
80	134	104	32	5	M8	29
120	170	140	50	5	M8	29
185	236	209	64,5	5	M8	29

pro velikost	H2	H3	H4	L1	hmotnost [g]	č. dílu	typ
50	62,5	5	9,6	25	126	8047565	EADC-E15-50-E7
70	93	9	12,6	33	386	8047566	EADC-E15-80-E7
80	105,5	9	12,6	33	386	8047566	EADC-E15-80-E7
120	140,5	9	12,6	33	388	8047567	EADC-E15-120-E7
185	201,5	9	12,6	33	569	8047568	EADC-E15-185-E7

Příslušenství

Seřizovací sady EADC-E16

materiál:
tvárný legovaný hliník
odpovídá RoHS



Rozměry a údaje pro objednávky												
pro velikost	B1	B2	B3	B4	B5	B6	D1	D2	H1	H2	L1	L2
50	60	40	100	25	30	–	M4	9	25,1	19,6	130	80
80	60	40	100	25	30	–	M6	9	44	22	170	125
120	154	40	100	25	30	119	M8	9	35,1	19,6	184	140
185	150	40	100	25	30	119	M8	9	35,1	19,6	272	220

pro velikost	L3	L4	L5	L6	L7	L8	hmotnost [g]	č. dílu	typ
50	6	78	66	26	30	173	498	8047576	EADC-E16-50-E7
80	6	95	83	20,5	30	212,5	828	8047577	EADC-E16-80-E7
120	6	101,7	89,7	20	30	227	1134	8047578	EADC-E16-120-E7
185	6	150	138	28	30	315	1457	8047579	EADC-E16-185-E7

Příslušenství

Držáky tlumičů KYE

nouzové pružné dorazy NPE

→ strana 59

tlumiče nárazu YSRW

→ strana 59

(objednací kód A nebo C)

materiál:

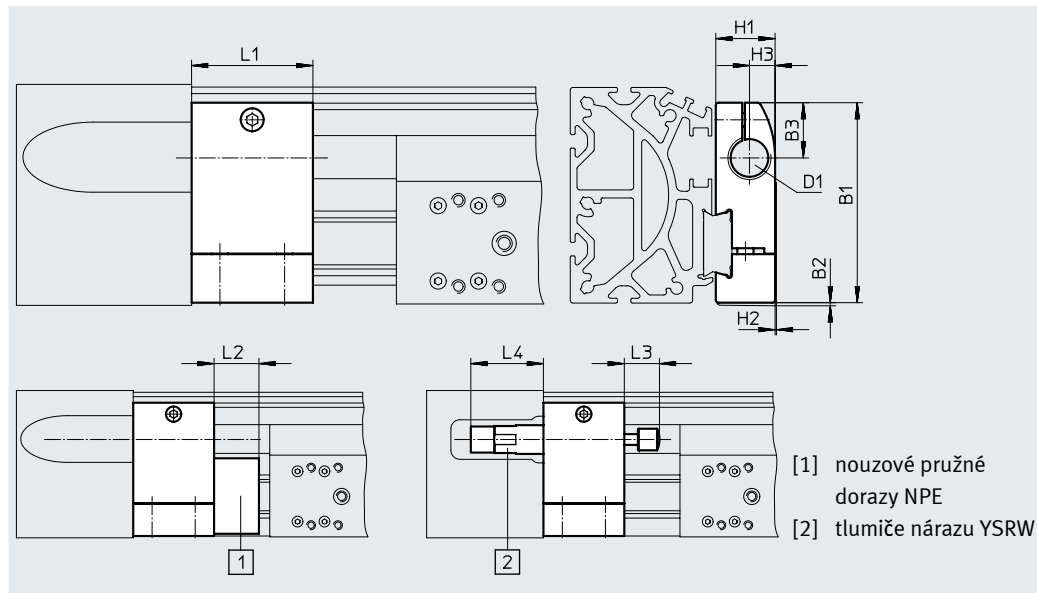
eloxovaný hliník

odpovídá RoHS

Nelze použít v kombinaci

s variantami GP a GQ ani GK-C

a GV-C a 1H...-PN, 2H-PN.



Rozměry a údaje pro objednávky

pro velikost	B1	B2	B3	D1	H1	H2	H3	L1	L2	L3	L4 min.	hmotnost [g]	č. dílu	typ ¹⁾
50	38	1	13,5	M8X1	12	0,4	5	20	12	8	20	20	557583	KYE-50
70	57,5	1	16,5	M12X1	18,2	0,5	7,5	30	15	14	32	75	557584	KYE-70
80	74,2	1	20,5	M16X1	22	0,5	9,5	45	25	20	41	170	557585	KYE-80
120	108,5	1	26	M22X1,5	31	1	14	60	40	26	48,5	680	557586	KYE-120
185	168	1	37	M26X1,5	42	4	18	75	60	34	58,5	1075	557587	KYE-185

1) lze použít do prostředí ATEX

Spínací lišty SF-EGC-1

ke snímání čidly SIES-8M

(objednací kód X nebo Z)

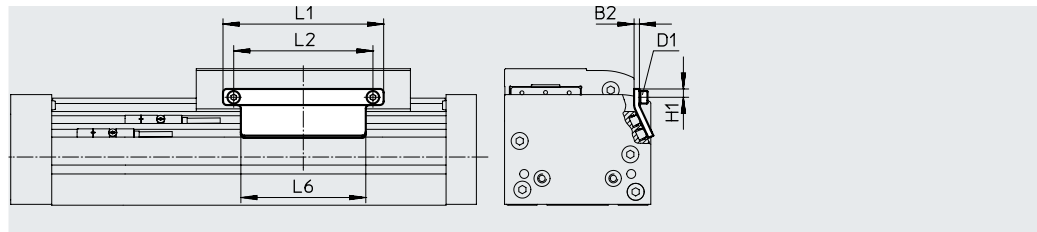
materiál:

pozinkovaná ocel

odpovídá RoHS

- u velikosti 50 lze při snímání obou koncových poloh aktivovat maximálně 3 čidla,

pro další čidla je nutná rezerva zdvihu 25 mm



Rozměry a údaje pro objednávky

pro velikost	B2	D1	H1	L1	L2	L6	hmotnost [g]	č. dílu	typ ¹⁾
50	2	M3	3,5	45	22	45	20	★ 558046	SF-EGC-1-50
70	3	M4	4,65	70	56	50	50	★ 558047	SF-EGC-1-70
80	3	M4	4,65	90	78	70	63	★ 558048	SF-EGC-1-80
120	3	M5	8	170	140	170	147	★ 558049	SF-EGC-1-120
185	3	M5	10	230	200	230	246	★ 558051	SF-EGC-1-185

1) lze použít do prostředí ATEX

Doporučený sortiment Festo



Zpravidla připraveno k odeslání z výroby do 24 h



Zpravidla připraveno k odeslání z výroby do 5 dní

Příslušenství

Spínací lišty SF-EGC-2

se snímáním čidla SIEN-M8B (objednací kód O, P, W nebo R) nebo SIES-8M (objednací kód X nebo Z)

materiál:

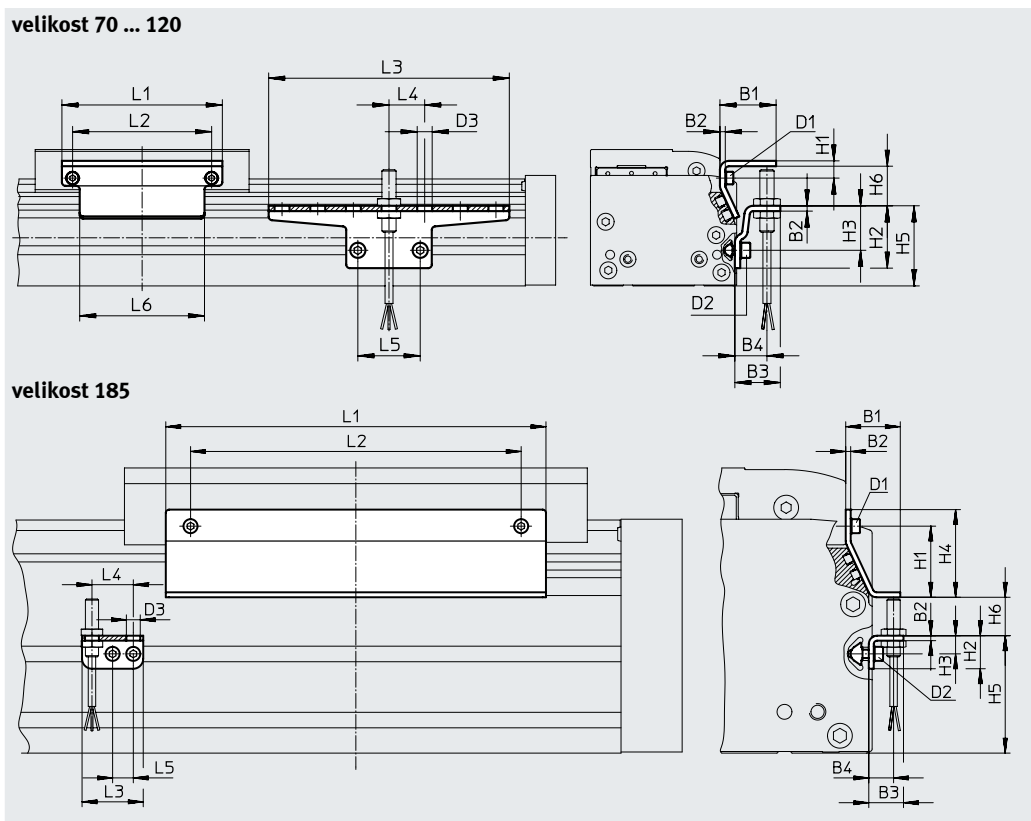
pozinkovaná ocel
odpovídá RoHS

Držáky čidel HWS-EGC

pro čidla SIEN-M8B (objednací kód O, P, W nebo R)

materiál:

pozinkovaná ocel
odpovídá RoHS



Rozměry a údaje pro objednávky									
pro velikost	B1	B2	B3	B4	D1	D2	D3	H1	H2
70	31,5	3	25,5	18	M4	M5	8,4	9,5	35
80	31,5	3	25,5	18	M4	M5	8,4	9,5	35
120	32	3	25,5	18	M5	M5	8,4	13,2	65
185	33	3	25,5	15	M5	M5	8,4	43	20

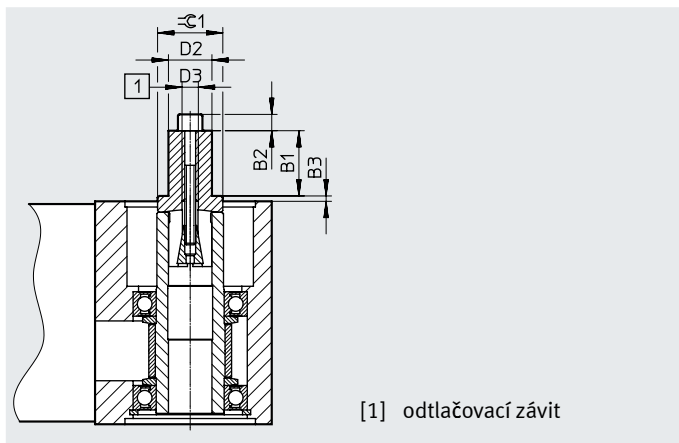
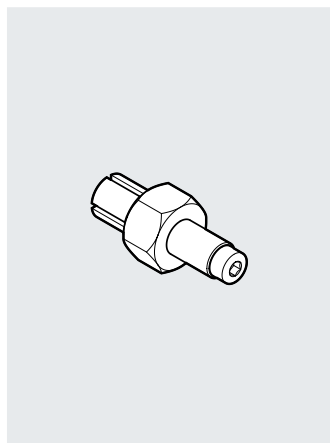
pro velikost	H3	H4	H5	H6 max.	L1	L2	L3	L4	L5	L6
70	25	–	45	13,5	70	56	135	20	35	50
80	25	–	45	23,5	90	78	135	20	35	70
120	55	–	75	24	170	140	215	20	35	170
185	11	53	71	25,5	230	200	37	25	12,5	230

pro velikost	hmotnost [g]	č. dílu	typ
	spínací lišty		
70	100	558052	SF-EGC-2-70
80	130	558053	SF-EGC-2-80
120	277	558054	SF-EGC-2-120
185	390	558056	SF-EGC-2-185

pro velikost	hmotnost [g]	č. dílu	typ
	držáky čidel		
70	110	558057	HWS-EGC-M5
80	110	558057	HWS-EGC-M5
120	217	570365	HWS-EGC-M8-B
185	58	560517	HWS-EGC-M8-KURZ

Příslušenství

Čepy hřídele EAMB
alternativní rozhraní
(objednací kód K)



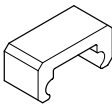
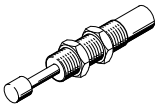



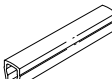
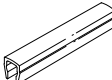
[1] odtlačovací závit

Rozměry a údaje pro objednávky

pro velikost	B1	B2	B3	D2 ∅	D3	$\approx G1$	hmotnost [g]	č. dílu	typ ¹⁾
50	12	3	1,1	8	M4	12	20	558034	EAMB-16-7-8X15-8X10
70	12	4	1,85	8	M5	15	29	558035	EAMB-18-9-8X16-10X12
80	21	–	2	15	M6	21	70	558036	EAMB-24-6-15X21-16X20
120	26	–	2	25	M10	30	201	558037	EAMB-34-6-25X26-23X27
185	30	–	3	35	M12	36	463	558038	EAMB-44-7-35X30-32X32


1) lze použít do prostředí ATEX

Příslušenství

Údaje pro objednávky						
	pro velikost	popis	objednací kód	č. dílu	typ ²⁾	PE ¹⁾
nouzové pružné dorazy NPE						
	50	použití v kombinaci s držákem tlumiče nárazu KYE	A	564897	NPE-50	1
	70			562581	NPE-70	
	80			562582	NPE-80	
	120			562583	NPE-120	
	185			562584	NPE-185	
tlumiče nárazu YSRW			technické údaje → internet: ysrw			
	50	použití v kombinaci s držákem tlumiče nárazu KYE	C	191192	YSRW-5-8	1
	70			191194	YSRW-8-14	
	80			191196	YSRW-12-20	
	120			191197	YSRW-16-26	
	185			191198	YSRW-20-34	
kameny do drážky NST						
	50	do upevňovací drážky	Y	558045	NST-3-M3	1
	70, 80	do upevňovací drážky	Y	150914	NST-5-M5	1
				8047843	NST-5-M5-10	10
				8047878	NST-5-M5-50	50
	120, 185	do upevňovací drážky	Y	150915	NST-8-M6	1
				8047868	NST-8-M6-10	10
8047869	NST-8-M6-50	50				
středící kolíky/dutinky ZBS/ZBH						
	50, 70	pro saně	-	150928	ZBS-5	10
	80, 120, 185			150927	ZBH-9	
krycí lišty do drážky ABP						
	70, 80	do upevňovací drážky po 0,5 m	B	151681	ABP-5	2
	120, 185			151682	ABP-8	
krycí lišty do drážky ABP-S						
	50 ... 185	do drážky pro čidla po 0,5 m	S	563360	ABP-5-S1	2

1) množství v balení

2) lze použít do prostředí ATEX

Údaje pro objednávky						
	pro velikost	popis	objednací kód	č. dílu	typ	PE ¹⁾
svorky SMBK						
	50 ... 185	do drážky, k upevnění kabelu čidla	CL	534254	SMBK-8	10

1) množství v balení

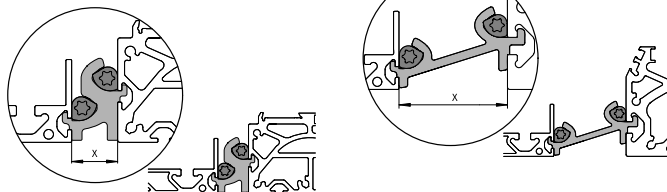
Příslušenství

Možnosti upevnění mezi pohonem a závěsným profilem

Podle adaptační sady je vzdálenost mezi pohonem a závěsným profilem:
x = 20 mm nebo 50 mm

Závěsný profil musí být upevněn alespoň 2 adaptačními sadami. Při dlouhých zdvížích musí být každých 500 mm použita jedna adaptační sada.

Příklad








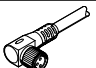
Údaje pro objednávky			č. dílu	typ	PE ¹⁾
	pro velikost	popis			
adaptační sady DHAM					
	70, 80	<ul style="list-style-type: none"> k upevnění závěsného profilu na pohon vzdálenost mezi pohonem a profilem je 20 mm 	562241	DHAM-ME-N1-CL	1
	120, 185		562242	DHAM-ME-N2-CL	
	70, 80	<ul style="list-style-type: none"> k upevnění závěsného profilu na pohon vzdálenost mezi pohonem a profilem je 50 mm 	574560	DHAM-ME-N1-50-CL	
	120, 185		574561	DHAM-ME-N2-50-CL	
závěsné profily HMIA					
	70 ... 185	<ul style="list-style-type: none"> k vedení energetického řetězu 	539379	HMIA-E07-	1

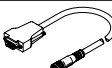
1) množství v balení

Údaje pro objednávky – čidla do drážky T, indukční							technické údaje → internet: sies	
	upevnění	elektrické připojení	spínací výstup	délka kabelu [m]	objednávací kód	č. dílu	typ	
spínací								
	nasazují se shora do drážky, vestavná do profilu válce	kabel, 3 vodiče	PNP	7,5	X	551386	SIES-8M-PS-24V-K-7,5-OE	
		konektor M8x1, 3 piny		0,3	–	551387	SIES-8M-PS-24V-K-0,3-M8D	
		kabel, 3 vodiče	NPN	7,5	–	551396	SIES-8M-NS-24V-K-7,5-OE	
		konektor M8x1, 3 piny		0,3	–	551397	SIES-8M-NS-24V-K-0,3-M8D	
rozpínací								
	nasazují se shora do drážky, vestavná do profilu válce	kabel, 3 vodiče	PNP	7,5	Z	551391	SIES-8M-PO-24V-K-7,5-OE	
		konektor M8x1, 3 piny		0,3	–	551392	SIES-8M-PO-24V-K-0,3-M8D	
		kabel, 3 vodiče	NPN	7,5	–	551401	SIES-8M-NO-24V-K-7,5-OE	
		konektor M8x1, 3 piny		0,3	–	551402	SIES-8M-NO-24V-K-0,3-M8D	

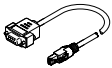
Příslušenství

Údaje pro objednávky – čidla M8 (kulatý tvar), indukční						technické údaje → internet: sien	
	elektrické připojení	LED	spínací výstup	délka kabelu [m]	objednávací kód	č. dílu	typ
spínací							
	kabel, 3 vodiče	■	PNP	2,5	O	★ 150386	SIEN-M8B-PS-K-L
			NPN	2,5	–	★ 150384	SIEN-M8B-NS-K-L
	konektor M8x1, 3 piny	■	PNP	–	W	★ 150387	SIEN-M8B-PS-S-L
			NPN	–	–	★ 150385	SIEN-M8B-NS-S-L
rozpínací							
	kabel, 3 vodiče	■	PNP	2,5	P	150390	SIEN-M8B-PO-K-L
			NPN	2,5	–	150388	SIEN-M8B-NO-K-L
	konektor M8x1, 3 piny	■	PNP	–	R	150391	SIEN-M8B-PO-S-L
			NPN	–	–	150389	SIEN-M8B-NO-S-L

Údaje pro objednávky – kabely					technické údaje → internet: nebu	
	elektrické připojení vlevo	elektrické připojení vpravo	délka kabelu [m]	č. dílu	typ	
	přímá zásuvka, M8x1, 3 piny	kabel, volné konce vodičů, 3 vodiče	2,5	159420	SIM-M8-3GD-2,5-PU	
			2,5	★ 541333	NEBU-M8G3-K-2,5-LE3	
			5,0	★ 541334	NEBU-M8G3-K-5-LE3	
	úhlová zásuvka, M8x1, 3 piny	kabel, volné konce vodičů, 3 vodiče	2,5	★ 541338	NEBU-M8W3-K-2,5-LE3	
			5,0	★ 541341	NEBU-M8W3-K-5-LE3	

Údaje pro objednávky – kabely enkodéru pro odměřovací systém, EGC-... M1/-M2					technické údaje → internet: nebm	
	elektrické připojení vlevo	elektrické připojení vpravo	délka kabelu [m]	č. dílu	typ	
	odměřovací systém EGC-...-M1/-M2	ovladače motorů CMMP-AS a CMMT-AS	5,0	1599105	NEBM-M12G8-E-5-S1G9-V3	
			10	1599106	NEBM-M12G8-E-10-S1G9-V3	
			15	1599107	NEBM-M12G8-E-15-S1G9-V3	
			χ ¹⁾	1599108	NEBM-M12G8-E-...-S1G9-V3	

1) max. délka kabelu 25 m

Údaje pro objednávky – adaptéry			
	popis	č. dílu	typ
	používá se v kombinaci s ovladači servomotorů CMMT-AS jako adaptér mezi kabelem enkodéru NEBM-M12G8-...-V3 a rozhraním X3 (snímač polohy 2)	8106112	NEFM-S1G9-K-0,5-R3G8

Doporučený sortiment Festo



Zpravidla připraveno k odeslání z výroby do 24 h



Zpravidla připraveno k odeslání z výroby do 5 dní