

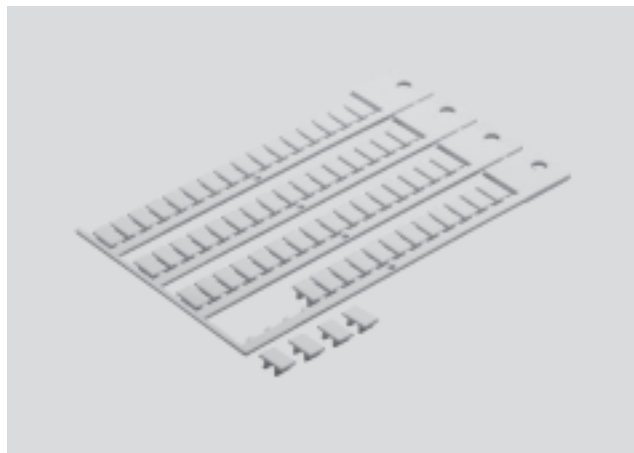
Popisové štítky

technické údaje

FESTO

Popisové štítky pro nápisy, s možností nasazení do držáku nebo do příslušně upravených konstrukčních dílů.

Popisové štítky jsou ve vylamovacím rámečku, který vždy obsahuje více štítků.



Obecné technické údaje

způsob upevnění	zatlačení popisového štítku do držáku nebo vhodné upevnění na díl
odolnost korozi KBK ¹⁾	2

- 1) třída odolnosti korozi 2 dle normy Festo 940 070: konstrukční díly s mírnějšími nároky na odolnost korozi. Vnější viditelné části s požadavky především na vzhled povrchu, který je vystaven přímému kontaktu s okolní pro průmysl běžnou atmosférou, respektive látkami, jako jsou chladicí látky a maziva.

Údaje pro objednávky

pohled	popis	materiál	počet v rámečku	rozměry (VxŠ)	č. dílu	typ
				[mm]		
	čísla 1...50	polyvinylchlorid, měkký	50	5,5x4,9	6 888	BZ-NUM 1-50
	čísla 51...100		50	5,5x4,9	6 889	BZ-NUM 51-100
	uživatel	polykarbonát (Lexan 920)	64	6x10	18 576	IBS-6x10
			24	9x17	161 937	IBS-9x17
	uživatel	polykarbonát (Lexan 920)	20	8x20	539 388	IBS-8x20
			20	9x20	18 182	IBS-9x20
			30	10x17	160 238	IBS-10x17
		polyamid	35	11x17x8	33 362	KMC/F/V-BZ-35X
		polykarbonát (Lexan)	80	4,5x9	197 259	MH-BZ-80X

Popisové štítky

technické údaje – svorky na kabely

FESTO

Popisový štítek k nasazení na kabel.

Popisové štítky pro kabely lze připevnit na libovolný kabel podle maximálního přípustného průměru. Mnoho hotových kabelů má již možnost popisu v místě spoje (zásuvka/konektor).



Obecné technické údaje	
typ	KM-BZ
č. dílu	33 361
způsob upevnění	natlačení popisového štítku na kabel
popis	uživatel, na samotný popisový štítek se nepíše; nápis lze napsat na zasunutý štítek, např. na proužek papíru či lepenky
průměr kabelu [mm]	5 ... 8
odolnost korozi KBK ¹⁾	2

1) třída odolnosti korozi 2 dle normy Festo 940 070: konstrukční díly s mírnějšími nároky na odolnost korozi. Vnější viditelné části s požadavky především na vzhled povrchu, který je vystaven přímému kontaktu s okolní pro průmysl běžnou atmosférou, respektive látkami, jako jsou chladicí látky a maziva.

Popisové štítky

technické údaje – popisové štítky

Držák pro popisové štítky umožňuje připevňovat popisové štítky na díly bez předem namontovaných držáků nebo se speciálními úchyty pro tyto držáky.

Jestliže by držák popisových štítků zakrýval indikační prvky, je držák v těchto místech průhledný nebo je zcela průhledný.




Systém označení

Držáky popisových štítků umožňují připojit popisové štítky, pokud na samotném dílu nejsou žádné vhodné držáky.

Mohou být opatřeny popisovými štítky nebo jsou navrženy pro popisové štítky z papíru/lepenky nebo proužky z fólie.

Kvůli svým rozměrům držáky popisových štítků zakrývají část modulu, k němuž jsou připevněny. Podle typu popisového štítku může být zobrazovací prvek dílu nadále viditelný, protože štítek je průhledný. Samotný držák může také sloužit jako účelný kryt.

 Upozornění

Šablony MS Word pro držáky štítků/popisové pásky naleznete na adrese:

➔ www.festo.cz/engineering

Popisové štítky

technické údaje – popisové štítky

FESTO

Údaje pro objednávky							
pohled	držáky popisových štítků	hmotnost výrobku [g]	materiál	pro moduly s následujícím počtem ventilů	způsob upevnění	č. dílu	typ
	1 (9x17)	7	polyamid	–	zatlačené do držáků na dílech	161 936	MN2H-BZT-10X
	1 (9x17)	19	polyamid 6 (miramid)	–		18 575	MVH-BZ
	3 (9x20)	47	polykarbonát (makrolon 2405), průhledný	–	nasazené na díl	158 968	IBT-02-E/A
	1 (9x20) 8 (6x10)	38	polykarbonát (makrolon 2405), průhledný	–	nasazené na díl	18 183	IBT-03-E/A
	vkládáný štítek nebo proužek papíru/lepenky	6	polypropylen průhledný	–	zatlačené do držáků na dílech	533 362	VMPA1-ST-1-4
	vkládáný štítek nebo proužek papíru/lepenky	2	polyamid PACM12 (trogamid), průhledný	–	zatlačené do držáků na dílech	658 807	MPA
	vkládáný štítek nebo proužek papíru/lepenky	7	polyvinylchlorid (RAU-PVC 1107)	4	zatlačené do držáků na dílech	527 631	CPVSC1-ST-4
		9		8		527 633	CPVSC1-ST-8
		15		12		527 635	CPVSC1-ST-12
		20		16		527 637	CPVSC1-ST-16

Příslušenství pro ventilové terminály
popisové štítky

5.3

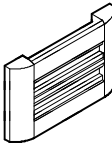
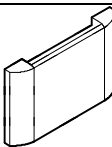
Popisové štítky

technické údaje – popisové štítky

FESTO

Příslušenství pro ventilové terminály
popisové štítky

5.3

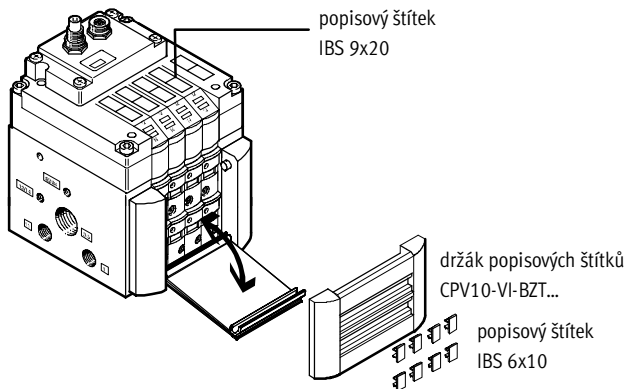
Údaje pro objednávky							
pohled	držáky popisových štítků	hmotnost výrobku [g]	materiál	pro moduly s následujícím počtem ventilů	způsob upevnění	č. dílu	typ
	4 (6x10)	9	polyvinylchlorid, tvrdý	2	zatlačené do držáků na dílech	162 560	CPV10-VI-BZT-2
	6 (6x10)	10		3		162 561	CPV10-VI-BZT-3
	8 (6x10)	11		4		162 562	CPV10-VI-BZT-4
	10 (6x10)	15		5		162 563	CPV10-VI-BZT-5
	12 (6x10)	14		6		162 564	CPV10-VI-BZT-6
	14 (6x10)	15		7		162 565	CPV10-VI-BZT-7
	16 (6x10)	16		8		162 566	CPV10-VI-BZT-8
	4 (6x10)	10		2		162 567	CPV14-VI-BZT-2
	6 (6x10)	11		3		162 568	CPV14-VI-BZT-3
	8 (6x10)	13		4		162 569	CPV14-VI-BZT-4
	10 (6x10)	15		5		162 570	CPV14-VI-BZT-5
	12 (6x10)	16		6		162 571	CPV14-VI-BZT-6
	14 (6x10)	19		7		162 572	CPV14-VI-BZT-7
	16 (6x10)	21		8		162 573	CPV14-VI-BZT-8
	4 (6x10)	11		2		163 293	CPV18-VI-BZT-2
	6 (6x10)	12		3		163 294	CPV18-VI-BZT-3
	8 (6x10)	17		4		163 295	CPV18-VI-BZT-4
	10 (6x10)	18		5		163 296	CPV18-VI-BZT-5
	12 (6x10)	20		6		163 297	CPV18-VI-BZT-6
	14 (6x10)	23		7		163 298	CPV18-VI-BZT-7
16 (6x10)	29	8	163 299	CPV18-VI-BZT-8			
	vkládaný štítek nebo proužek papíru/lepenky	8		2		194 066	CPV10-VI-ST-2
		10		3		194 067	CPV10-VI-ST-3
		11		4		194 068	CPV10-VI-ST-4
		13		5		194 069	CPV10-VI-ST-5
		14		6		194 070	CPV10-VI-ST-6
		15		7		194 071	CPV10-VI-ST-7
		16		8		194 072	CPV10-VI-ST-8
		10		2		194 073	CPV14-VI-ST-2
		11		3		194 074	CPV14-VI-ST-3
		14		4		194 075	CPV14-VI-ST-4
		15		5		194 076	CPV14-VI-ST-5
		20		6		194 077	CPV14-VI-ST-6
		19		7		194 078	CPV14-VI-ST-7
		22		8		194 079	CPV14-VI-ST-8
		11		2		194 080	CPV18-VI-ST-2
		13		3		194 081	CPV18-VI-ST-3
		15		4		194 082	CPV18-VI-ST-4
		18		5		194 083	CPV18-VI-ST-5
		21		6		194 084	CPV18-VI-ST-6
		23		7		194 085	CPV18-VI-ST-7
28	8	194 086	CPV18-VI-ST-8				

Popisové štítky


technické údaje – popisové štítky

Příklady připevnění popisových štítků

CPV10-VI-...

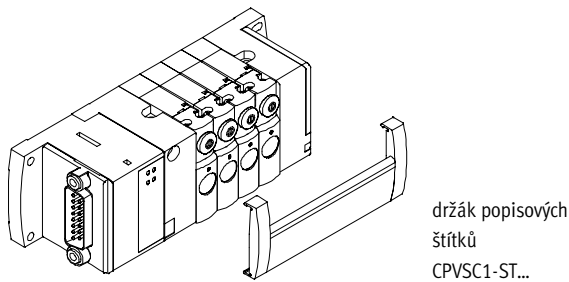


- Popisové štítky se zatlačují do výklenků na ventilovém terminálu.
- Označuje se popisovým štítkem nebo zasunutím popisových proužků.

 Upozornění

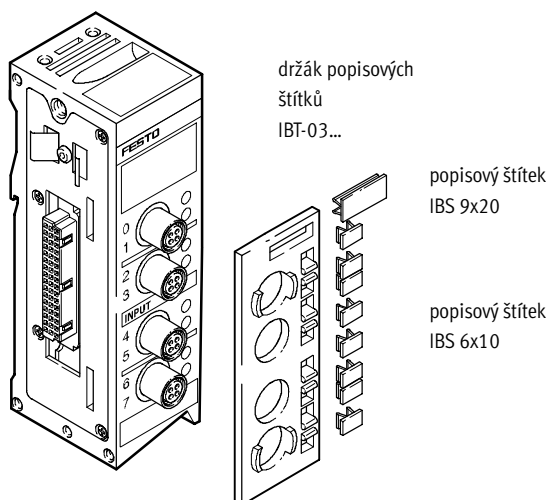
Držáky štítků nelze použít v kombinaci s reléovými deskami.

CPVSC1-ST...



- Držáky popisových štítků se připevňují na ventilový terminál.
- Označují se zasunutím popisových proužků.

IBT-...



- Držák popisových štítků se zasouvá.
- Označuje se popisovým štítkem.

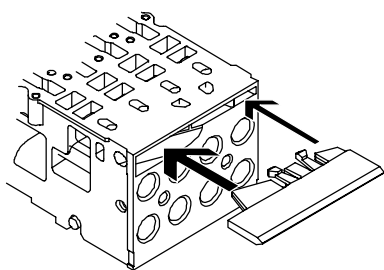
Popisové štítky

technické údaje – popisové štítky

FESTO

Příklady připevnění popisových štítků

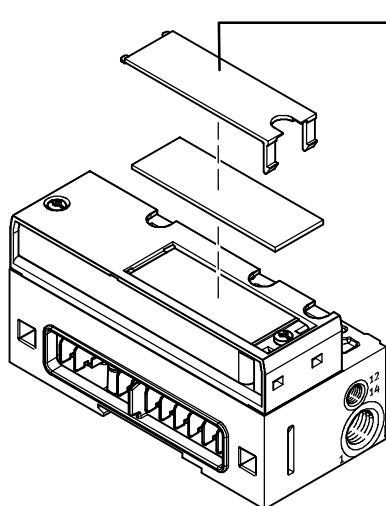
VMPA1-ST-...



držák popisových štítků
VMPA-ST...

- Popisové štítky se zatlačují do výklenků na ventilovém terminálu.
- Označují se vložením popisových proužků.

MPA-...

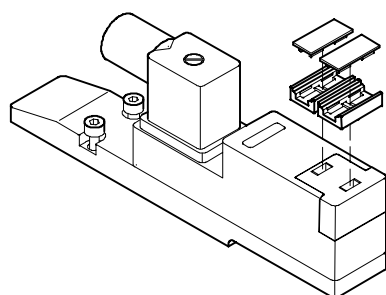


držák popisových štítků

popisové štítky

- Popisové štítky se zatlačují do výklenků na ventilovém terminálu (kryt, konektor).
- Označují se vložením popisových proužků.

MVH-BZ (podobné MN2H-BZT-...)



popisový štítek
IBS 9x17

držák popisových štítků
MVH-BZ

- Držáky popisových štítků se zatlačují do výklenků na ventilu.
- Označují se popisovými štítky.