

## Kyvné pohony DFPD

**FESTO**



Doporučený sortiment Festo  
Řeší více než 80 % Vašich automatizačních úloh

Po celém světě:  
Silné stránky:  
Jednoduché:

Vždy skladem  
kvalita Festo za atraktivní cenu  
Snadné získání a skladování

★ Zpravidla připraveno k odeslání z výroby do 24 h  
Po celém světě ve 13 servisních střediscích skladem  
Více než 2200 výrobků

★ Zpravidla připraveno k odeslání z výroby do 5 dní  
Po celém světě se pro Vás montuje ve 4 servisních střediscích  
Až  $6 \times 10^{12}$  variant ve skupině výrobků

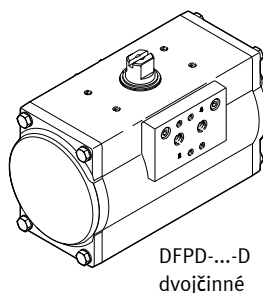
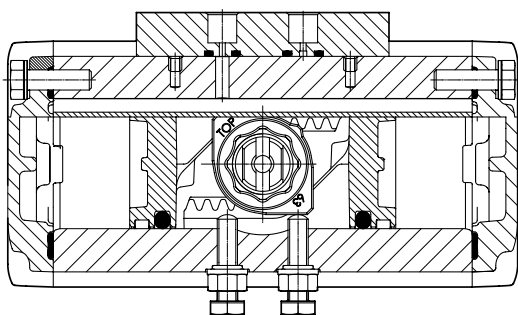
Hledejte  
hvězdičky!

## Technické údaje

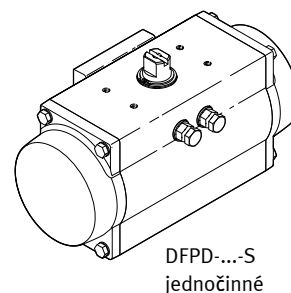
### Funkce

Pohony DFPD obsahují kombinaci ozubených hřebenu s pastorkem s konstantním průběhem krouticího momentu v celém rozsahu kyvu. Dodáváme velikosti 10 až 2300. Pohon DFPD je vhodný k automatizaci uzavíracích klapek, kulových kohoutů a vzduchových klapek.

Rovněž se hodí k automatizaci ve vodárenství, při zpracování odpadních vod, v nápojovém a farmaceutickém průmyslu i k automatizaci procesní techniky. Modulární a kompaktní provedení pohonu DFPD umožňuje různé konfigurace pružin, takže lze nabízet vhodná řešení pro různé úlohy.



DFPD-...-D  
dvojitě



DFPD-...-S  
jednočinné

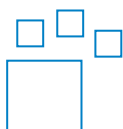
### Druhy připojení

- připojovací obrazec dle NAMUR VDI/VDE 3845 pro montáž elektromagnetických ventilů, vysílačů polohy a polohovacích systémů
- připojení dle norem pro armatury ISO 5211

### Varianty

<p>vysoké teploty DFPD-...-T4</p> <ul style="list-style-type: none"> <li>• těsnění z FKM a kluzná ložiska z PPS</li> <li>• pro úlohy až do +150 °C</li> <li>• II 2G c T3 X II 2D c 175°C X 0°C ≤ Ta ≤ +150°C</li> </ul>	<p>nízké teploty DFPD-...-T6</p> <ul style="list-style-type: none"> <li>• těsnění z FVMQ pro úlohy do -50 °C</li> <li>• II 2G c T6 X II 2D c 85°C X -50°C ≤ Ta ≤ +60°C</li> </ul>	<p>zavírá doleva a zavírá doprava DFPD-...-R/L</p> <ul style="list-style-type: none"> <li>• v rámci stavebnice lze dodat pohony zavíráním směrem doleva; změny se docílí otočením pístů.</li> </ul>	<p>konfigurace pružin DFPD-...-S</p> <ul style="list-style-type: none"> <li>• Počet pružin v sadě je libovolný (4 až 12), takže sílu pružin lze zvolit vhodně k napájecímu tlaku zařízení v krocích po 0,5 baru.</li> </ul>
<p>epoxidový potah DFPD-...-EP</p> <ul style="list-style-type: none"> <li>• pohon s epoxidovým potahem</li> </ul>	<p>hřídel z ušlechtilé oceli DFPD-...-R3</p> <ul style="list-style-type: none"> <li>• s hřídelí z ušlechtilé oceli</li> </ul>	<p>verze NPT DFPD-...-N</p> <ul style="list-style-type: none"> <li>• připojení pneumatiky závity NPT</li> </ul>	<p>verze 180° DFPD-...-180</p> <ul style="list-style-type: none"> <li>• velikosti 40, 120, 240, 480 dvojitě lze také dodat s úhlem kyvu 180°</li> </ul>

### Údaje pro objednávku – volitelné možnosti výrobku



Konfigurovatelný výrobek  
Tento výrobek a všechny jeho volitelné možnosti můžete objednat pomocí konfigurátoru.

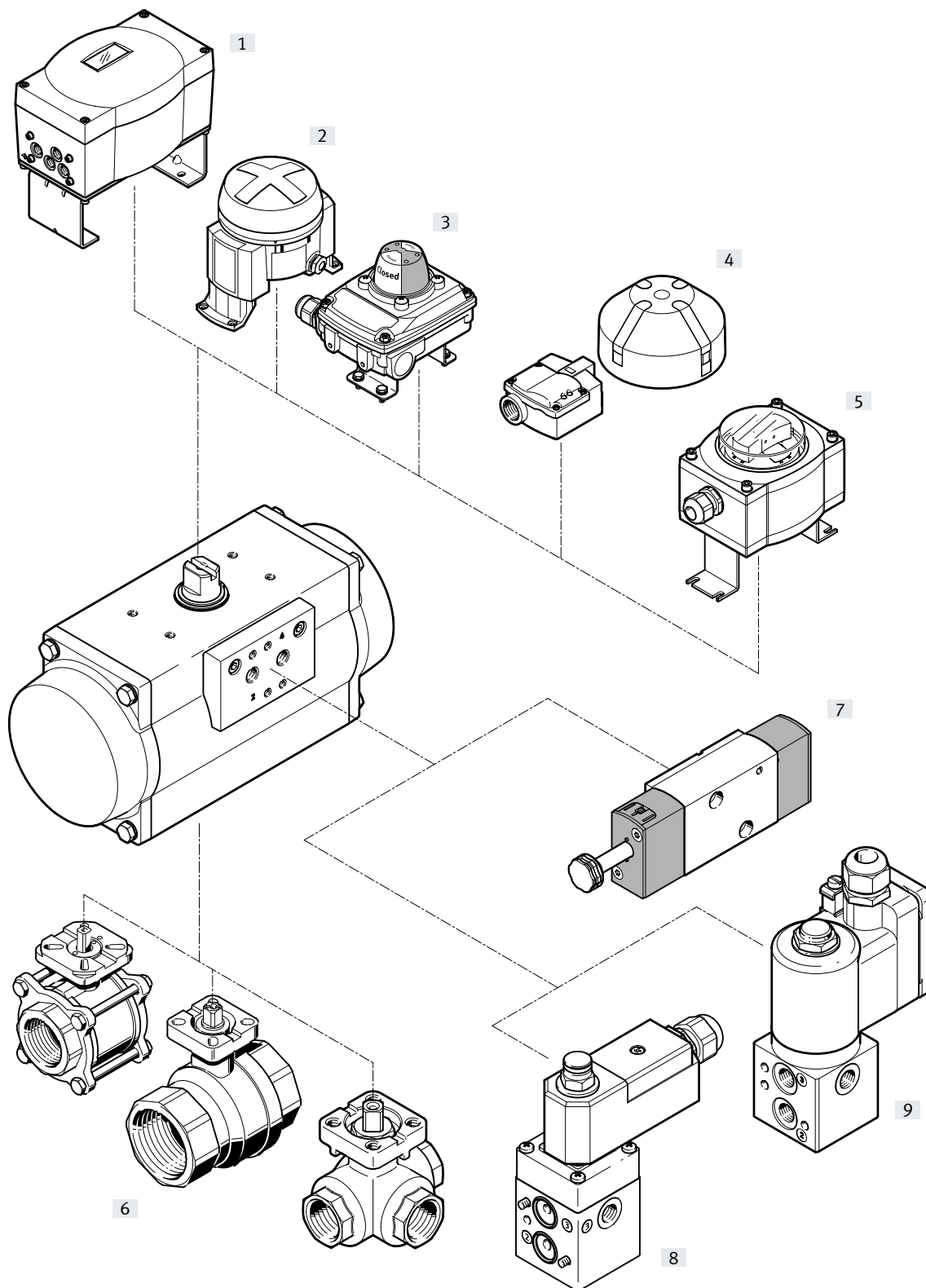
Konfigurátor naleznete na disku DVD v části Výrobky nebo na adrese  
→ [www.festo.com/catalogue/...](http://www.festo.com/catalogue/...)

č. dílu	typ
8042184	DFPD-10
8042185	DFPD-20
8042186	DFPD-40
8042187	DFPD-80
8042188	DFPD-120
8042189	DFPD-160
8042190	DFPD-240
8042191	DFPD-300
8042192	DFPD-480
8042193	DFPD-700
8042194	DFPD-900
8042195	DFPD-1200
8042196	DFPD-2300

## Technické údaje

velikost	obrazec na přírubě	připojení hřídele	hloubka připojení hřídele [mm]	připojení pneumatiky
10	F03	T9	10	G 1/8 1/8 NPT
	F04			
20	F03	T9	10	G 1/8
	F04	T11	12	1/8 NPT
	F05			
40	F04	T11	12	G 1/8
	F05F07	T14	16	1/8 NPT
80	F05F07	T17	19	G 1/8 1/8 NPT
	F07			G 1/8
120	F05F07	T17	19	G 1/4 1/4 NPT
	F07			G 1/4
160	F07F10	T22	24	G 1/4 1/4 NPT
	F07			G 1/4
240	F07F10	T22	24	G 1/4 1/4 NPT
	F10			G 1/4
300	F07F10	T22	24	G 1/4 1/4 NPT
	F10			G 1/4
480	F10F12	T27	29	G 1/4 1/4 NPT
	F12			G 1/4
700	F10F12	T27	29	G 1/4 1/4 NPT
	F12			G 1/4
900	F10F12	T27	29	G 1/4
	F14	T36	38	1/4 NPT
1200	F10F12	T27	29	G 1/4
	F14	T36	38	1/4 NPT
2300	F12F16	T46	48	G 1/4
	F14	T36	38	1/4 NPT

Přehled periférií



## Přehled periférií

Upevňovací prvky a příslušenství			→ strana/internet
	popis		
[1]	pozicionéry CMSX	k řízení polohy kyvných pohonů při automatizaci procesní techniky	cmsx
[2]	senzorboxy DAPZ	kulatý tvar, varianta AR, snímání elektricky, indukčně nebo indukčně do prostředí s nebezpečím výbuchu	dapz
[3]	sensorboxy SRBC	k elektrické zpětné vazbě a řízení polohy procesních ventilů, které jsou ovládány kyvnými pohony	srbc
[4]	sensorboxy SRBG	k elektrické zpětné vazbě a řízení polohy procesních ventilů, které jsou ovládány kyvnými pohony	srbg
[5]	sensorboxy SRAP	analogový sensorbox kontinuálně snímá celý rozsah kyvu a předává jej do řídicího systému	srap
[6]	kulové kohouty VAPB, VZBA	dvoucestné z mosazi nebo ušlechtilé oceli, odolné korozi, třícestné z ušlechtilé oceli, odolné korozi	vapb
[7]	elektromagnetické ventily VSNC	pro jednočinné a dvočinné kyvné pohony s přípojovacím obrazcem VDI/VDE 3845	vsnc
[8]	elektromagnetické ventily VOFC	elektromagnetický ventil s elektromagnetickou cívkou, přípojovací obrazec Namur	vofc
[9]	elektromagnetické ventily VOFD	elektromagnetický ventil s elektromagnetickou cívkou, přípojovací obrazec Namur	vofd

## Vysvětlení typového značení

<b>001</b>	<b>řada</b>	
<b>DFPD</b>	kyvné pohony	

<b>002</b>	<b>systém jednotek</b>	
	metrický	
<b>N</b>	imperiální	

<b>003</b>	<b>provedení</b>	
	standardní	

<b>004</b>	<b>velikost</b>	
<b>10</b>	10	
<b>20</b>	20	
<b>40</b>	40	
<b>80</b>	80	
<b>120</b>	120	
<b>160</b>	160	
<b>240</b>	240	
<b>300</b>	300	
<b>480</b>	480	
<b>700</b>	700	
<b>900</b>	900	
<b>1200</b>	1200	
<b>2300</b>	2300	

<b>005</b>	<b>konstrukce</b>	
<b>RP</b>	ozubený hřeben/pastorek	

<b>006</b>	<b>úhel kyvu</b>	
<b>90</b>	90	
<b>120</b>	120	
<b>135</b>	135	
<b>180</b>	180	

<b>007</b>	<b>směr kyvu</b>	
<b>L</b>	vlevo	
<b>R</b>	vpravo	

<b>008</b>	<b>funkce</b>	
<b>D</b>	dvojčinná	
<b>S</b>	jednočinná	

<b>009</b>	<b>síla pružiny</b>	
	bez	
<b>20</b>	pro tlak 2 bary	
<b>25</b>	pro tlak 2,5 baru	
<b>30</b>	pro tlak 3 bary	
<b>35</b>	pro tlak 3,5 baru	
<b>40</b>	pro tlak 4 bary	
<b>45</b>	pro tlak 4,5 baru	
<b>50</b>	pro tlak 5 barů	
<b>55</b>	pro tlak 5,5 baru	
<b>60</b>	pro tlak 6 barů	

<b>010</b>	<b>obrazec na přírubě 1</b>	
<b>F03</b>	připojovací obrazec F03	
<b>F04</b>	připojovací obrazec F04	
<b>F05</b>	připojovací obrazec F05	
<b>F07</b>	připojovací obrazec F07	
<b>F10</b>	připojovací obrazec F10	
<b>F12</b>	připojovací obrazec F12	
<b>F14</b>	připojovací obrazec F14	

<b>011</b>	<b>obrazec na přírubě 2</b>	
	bez	
<b>07</b>	připojovací obrazec F07	
<b>10</b>	připojovací obrazec F10	
<b>12</b>	připojovací obrazec F12	
<b>16</b>	připojovací obrazec F16	

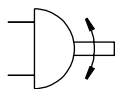
<b>012</b>	<b>rozsah teploty</b>	
	standardní	
<b>T4</b>	0 ... +150 °C	
<b>T6</b>	-50 ... +60 °C	

<b>013</b>	<b>materiál hřídele</b>	
	standardní	
<b>R3</b>	ušlechtilá ocel	

<b>014</b>	<b>povrchová úprava tělesa</b>	
	bez	
<b>EP</b>	potaženo epoxidem	

## Technické údaje

funkce



- | - velikost  
10 ... 2300
- - úhel kyvu  
0 ... 180°



Obecné technické údaje											
velikost	10	20	40	80	120	160					
funkce	dvojčinný pohon										
konstrukce	ozubený hřeben/pastorek										
tlumení	bez tlumení										
montážní poloha	libovolná										
připojení pneumatiky	G 1/8					G 1/4					
	1/8 NPT					1/4 NPT					
norma připojení k armatuře	ISO 5211										
připojení ventilu odpovídá normě	VDI/VDE 3845 (NAMUR)										
připojení pro polohovací systém a vysílač polohy odpovídá normě	VDI/VDE 3845 (NAMUR)										
úroveň integrity bezpečnosti (SIL)	do SIL 2 režim High Demand										
velikost	AA 1										
obrazec pro připojení na přírubu 1	F03	F04	F03	F04	F05	F04	F05	F05	F05	F07	
obrazec pro připojení na přírubu 2	-	-	-	-	-	F07	F07	F07	F07	F10	
úhel kyvu [°]	90										
	-							120	-	120	-
	-							135	-	135	-
	-							180	-	180	-
rozsah nastavení koncové polohy 0° [°]	-5 ... +5										
rozsah nastavení koncové polohy 90° [°]	-5 ... +5										
rozsah nastavení koncové polohy 180°	-						-5 ... +5	-	-5 ... +5	-	
snímání poloh	opticky										
směr zavírání	doprava										

## Technické údaje

Obecné technické údaje							
velikost	240	300	480	700	900	1200	2300
funkce	dvojčinný pohon						
konstrukce	ozubený hřeben/pastorek						
tlumení	bez tlumení						
montážní poloha	libovolná						
připojení pneumatiky	G 1/4 1/4 NPT						
norma připojení k armatuře	ISO 5211						
připojení ventilu odpovídá normě	VDI/VDE 3845 (NAMUR)						
připojení pro polohovací systém a vysílač polohy odpovídá normě	VDI/VDE 3845 (NAMUR)						
úroveň integrity bezpečnosti (SIL)	do SIL 2 režim High Demand						
velikost	AA 2				AA 3		
obrazec pro připojení na přírubu 1	F07	F07	F10	F10	F10	F10	F12
obrazec pro připojení na přírubu 2	F10	F10	F12	F12	F12	F12	F16
úhel kyvu [°]	90						
	120	–	120	–			
	135	–	135	–			
	180	–	180	–			
rozsah nastavení koncové polohy při 0° [°]	-5 ... +5						
rozsah nastavení koncové polohy při 90° [°]	-5 ... +5						
rozsah nastavení koncové polohy při 180°	-5 ... +5	–	-5 ... +5	–			
snímání poloh	opticky						
směr zavírání	doprava						

Provozní a okolní podmínky	
provozní tlak [bar]	2 ... 8
jmenovitý provozní tlak [bar]	5,5
provozní médium	stlačený vzduch dle normy ISO 8573-1:2010 [7:4:4]
upozornění k provoznímu/řídícímu médiu	tlakový rosný bod 10 °C pod teplotou okolí/média mazaný provoz je možný (od mazání pak již nelze upustit!)
teplota okolí [°C]	-20 ... +80
skladovací teplota [°C]	-20 ... +60
úřad, který vydal certifikát	TÜV Rheinland

ATEX	
kategorie ATEX pro plyn	II 2G
ochrana proti zapálení a výbuchu plynu	Ex h IIC T4 Gb X
kategorie ATEX pro prach	II 2D
ochrana proti zapálení a výbuchu prachu	Ex h IIIC T105°C Db X
teplota okolí Ex [°C]	-20 ≤ Ta ≤ +80
značka CE (viz prohlášení o shodě)	dle směrnice EU pro ochranu proti výbuchu (ATEX)

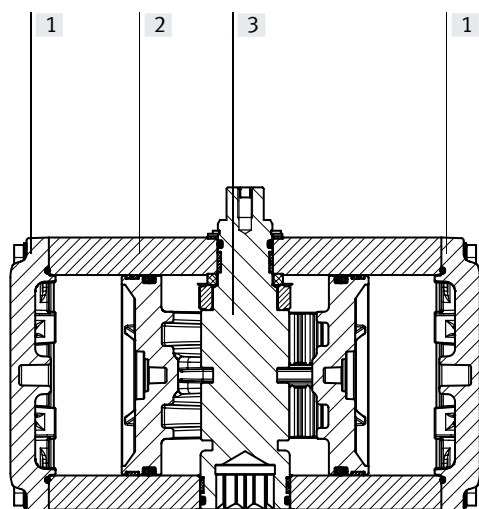


## Technické údaje

Teoretický krouticí moment [Nm] v závislosti na provozním tlaku											
velikost	provozní tlak [bar]										
	2	2,5	3	3,5	4	4,5	5	5,5	6	7	8
10	3,7	4,7	5,6	6,6	7,5	8,4	9,4	<b>10,3</b>	11,2	13,1	15,0
20	7,3	9,1	11,0	12,8	14,6	16,4	18,3	<b>20,1</b>	21,9	25,6	29,2
40	13,9	17,4	20,9	24,4	27,9	31,3	34,8	<b>38,3</b>	41,8	48,7	55,7
80	30,0	37,5	44,9	52,4	59,9	67,4	74,9	<b>82,4</b>	89,9	104,9	119,9
120	42,7	53,4	64,0	74,7	85,4	96,1	106,7	<b>117,4</b>	128,1	149,4	170,8
160	58,5	73,2	87,8	102,5	117,1	131,7	146,4	<b>161,0</b>	175,6	204,9	234,2
240	85,2	106,5	127,8	149,1	170,4	191,7	213,0	<b>234,3</b>	255,6	298,2	340,8
300	109,8	137,2	164,7	192,1	219,6	247,0	274,5	<b>301,9</b>	329,3	384,2	439,1
480	172,4	215,5	258,5	301,6	344,7	387,8	430,9	<b>474,0</b>	517,1	603,3	689,5
700	241,2	301,5	361,8	422,1	482,4	542,7	603,0	<b>663,3</b>	723,6	844,2	964,8
900	306,2	382,7	459,3	535,8	612,4	688,9	765,4	<b>842,0</b>	918,5	1071,6	1224,7
1200	425,2	531,6	637,9	744,2	850,5	956,8	1063,1	<b>1169,4</b>	1275,7	1488,4	1701,0
2300	812,1	1015,1	1218,2	1421,2	1624,2	1827,2	2030,3	<b>2233,3</b>	2436,3	2842,4	3248,4

 **Upozornění**

Provozní krouticí moment pohonu nesmí být vyšší než maximální přípustný krouticí moment uvedený v normě ISO5211, vztahený na velikost upevňovací příruby a spojku.


**Materiály**

funkční řez

kyvné pohony

[1] víko	hliníkový tlakový odlitek, potažený
[2] těleso	tvárný legovaný hliník, eloxovaný
[3] hřídel	poniklovaná ocel
	R3 silně legovaná ocel, nerezová
- přípojovací desky	tvárný legovaný hliník, eloxovaný
píst/pístnice	hliníkový tlakový odlitek
těsnění	NBR
ložiska	POM
vačka	odlitek z ušlechtilé oceli (DFPD-10, 20, 40, 80, 120, 160-90) ocel (DFPD-240, 300, 480, 700, 900, 1200, 2300-90)
šrouby	silně legovaná ocel, nerezová
upozornění k materiálu	odpovídá RoHS

**Spotřeba vzduchu [l/cyklus] při 6 barech**

typ	
DFPD-10-RP-90-D	1
DFPD-20-RP-90-D	1,8
DFPD-40-RP-90-D	3,4
DFPD-40-RP-120-D	4,2
DFPD-40-RP-135-D	5,6
DFPD-40-RP-180-D	5,2
DFPD-80-RP-90-D	7,4
DFPD-120-RP-90-D	10,4
DFPD-120-RP-120-D	11,9
DFPD-120-RP-135-D	12,6
DFPD-120-RP-180-D	12,8
DFPD-160-RP-90-D	14
DFPD-240-RP-90-D	20,3

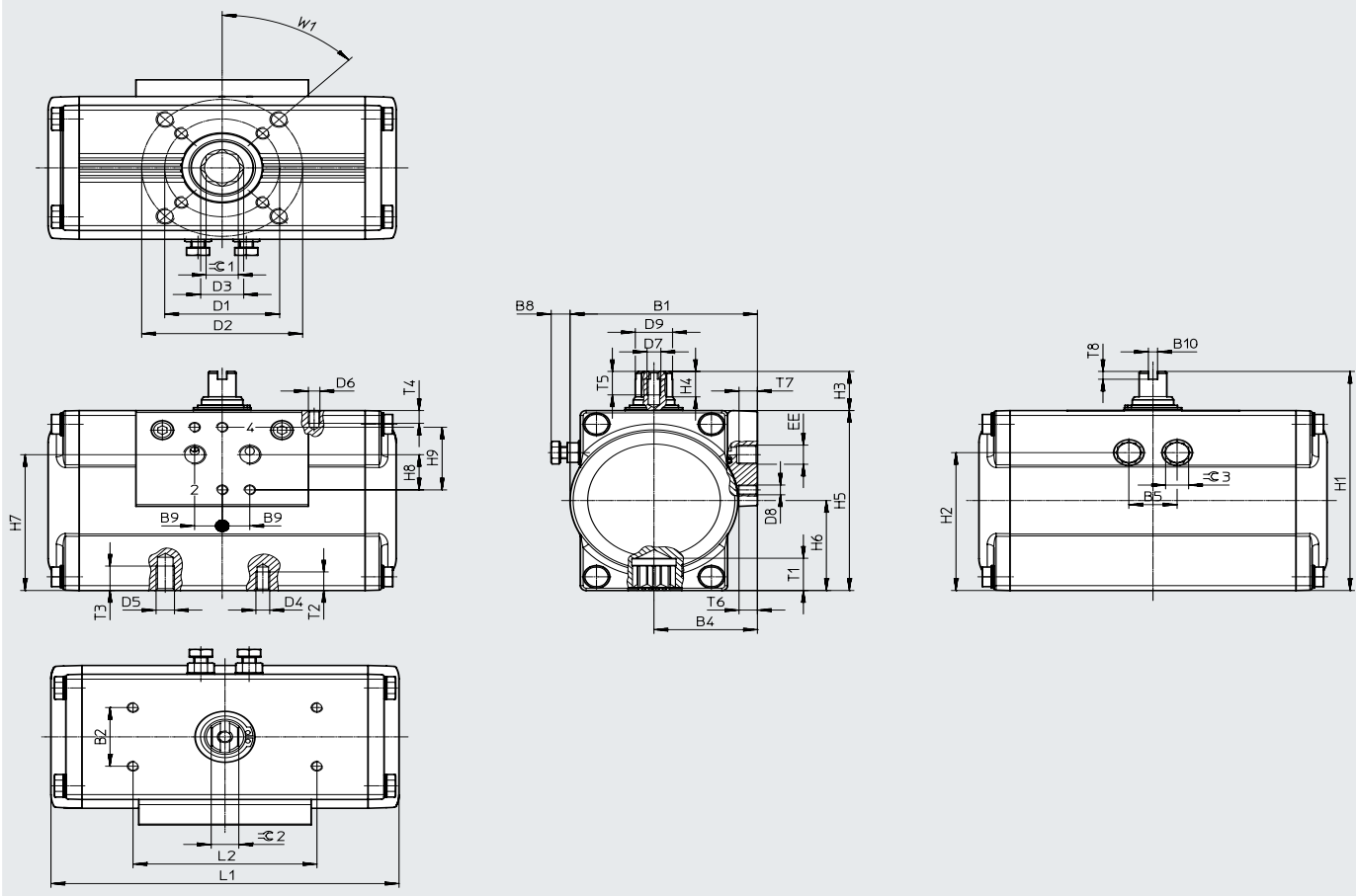
typ	
DFPD-240-RP-120-D	24,5
DFPD-240-RP-135-D	26,6
DFPD-240-RP-180-D	25,7
DFPD-300-RP-90-D	26,4
DFPD-480-RP-90-D	40,5
DFPD-480-RP-120-D	48,3
DFPD-480-RP-135-D	51,8
DFPD-480-RP-180-D	61,4
DFPD-700-RP-90-D	58,8
DFPD-900-RP-90-D	75,9
DFPD-1200-RP-90-D	105
DFPD-2300-RP-90-D	204

## Technické údaje

### Rozměry

velikost 10 ... 80

modely CAD ke stažení → [www.festo.com](http://www.festo.com)



## Technické údaje

typ	B1	B2 ±0,1	B4	B5	B8 max.	B9	B10	D1 ∅ ±0,1	D2 ∅ ±0,1	D3 ∅	D4	D5	D6
DFPD-10-F03	59,5	30	35	16	10,7	12	4	36	-	12	M5	-	M5
DFPD-10-F04								42					
DFPD-20-F04	68,5		38,5	19	9,2			-	14,6	M6	-		
DFPD-20-F05													
DFPD-40	81,5		45	21	8,2			70	18,7	M6	M8		
DFPD-40-180													
DFPD-80	99	53	26	9		23,3							

typ	D7	D8	D9 ∅ ±0,1	EE	H1	H2	H3 -0,5	H4 +0,1	H5	H6 ±0,2	H7 ±0,3	H8 ±0,1	H9
DFPD-10-F03	M6	M5	10,9	G 1/8 nebo 1/8 NPT	90	51	20	10	70	35	47	16	32
DFPD-10-F04			12,7		100	59,75		10	80	40	57,5		
DFPD-20-F04			16,2		112	70,5		13	92	46	67,5		
DFPD-20-F05			20,2		130	86		13	110	55	86,5		
DFPD-40													
DFPD-40-180													

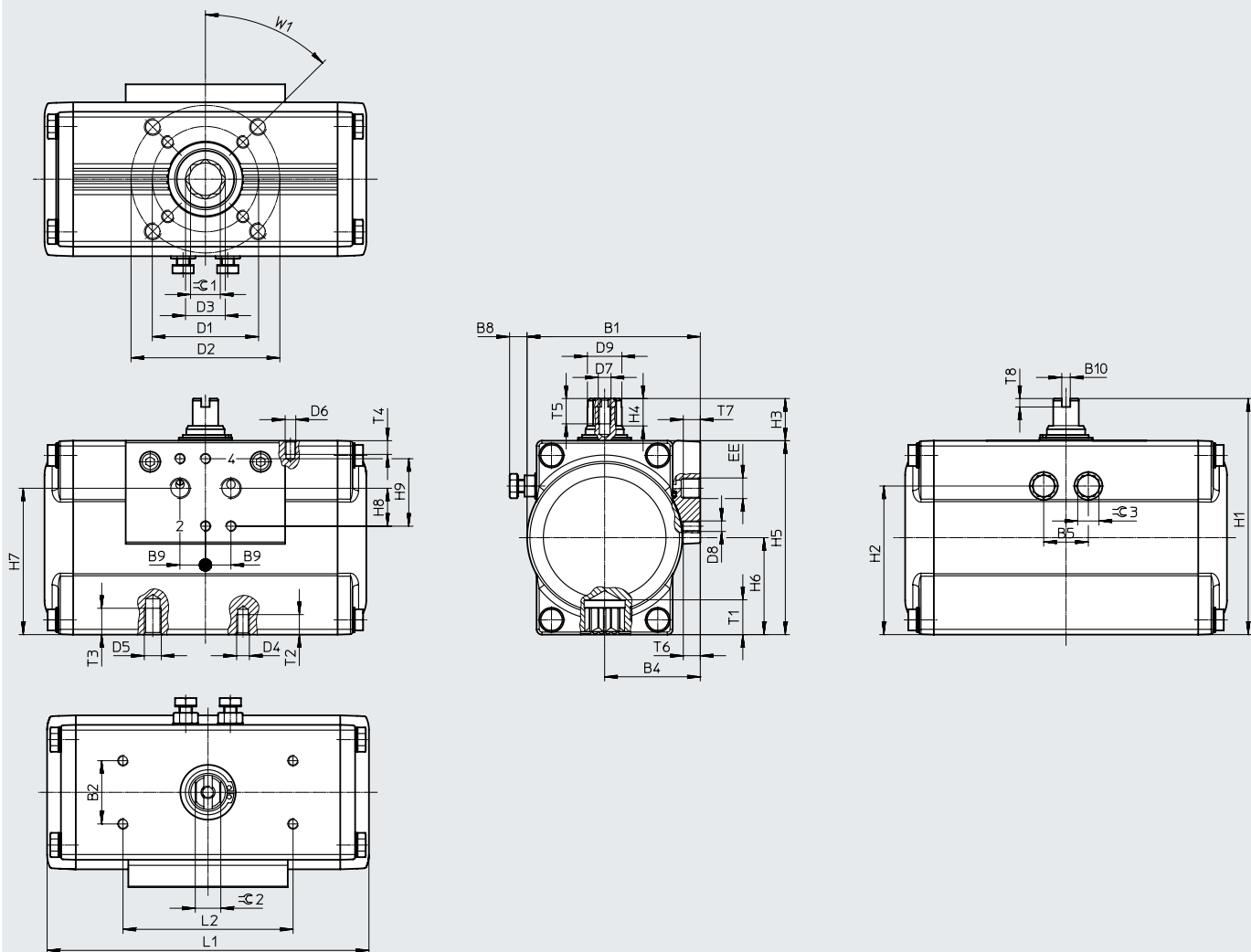
typ	L1	L2 ±0,1	T1 ±0,4	T2	T3	T4	T5	T6	T7	T8 +0,5	≈E 1 H11	≈E 2 h11	≈E 3	W1
DFPD-10-F03	124,7	80	10,7	8	-	8	12	8	8	4	9	9	10	45°
DFPD-10-F04											11	9	10	
DFPD-20-F04	133,3		13,2	8	-						11	9	10	
DFPD-20-F05				9										
DFPD-40	151,4		16,5	9	12						14	12	10	
DFPD-40-180	227													
DFPD-80	189,3	19,3			17	15	13							

## Technické údaje

### Rozměry

velikost 120 ... 480

modely CAD ke stažení → [www.festo.com](http://www.festo.com)



## Technické údaje

typ	B1	B2 ±0,1	B4	B5	B8 max.	B9	B10	D1 ∅ ±0,1	D2 ∅ ±0,1	D3 ∅	D4	D5	D6
DFPD-120	111,5	30	60,5	32	12,3	12	4	50	70	23,3	M6	M8	M5
DFPD-120-180										23,2			
DFPD-160	120		63,5	36	13,4			70	102	23,2	M8	M10	
DFPD-240	135,5		71,5	41	18,5					30			
DFPD-240-180								30,3					
DFPD-300								144	74,5	46	17	30	
DFPD-480	163		83	52	19,3			102	125	37,4	M10	M12	
DFPD-480-180													

typ	D7	D8	D9 ∅ ±0,1	EE	H1	H2	H3 -0,5	H4 +0,1	H5	H6	H7 ±0,3	H8 ±0,1	H9					
DFPD-120	M6	M5	G 1/4 nebo 1/4 NPT		143	97,75	20	13	123	61,5 <sub>±0,2</sub>	98,4	16	32					
DFPD-120-180					154	106,25			134	67 <sub>±0,2</sub>	109,4							
DFPD-160					25,5	180	120,5	30	19,5	150	75 <sub>±0,2</sub>			120,2				
DFPD-240					31,8	192	131			162	81 <sub>±0,3</sub>			132,1				
DFPD-240-180						38	214			149,5	184			92 <sub>±0,4</sub>	152,5			
DFPD-300																		
DFPD-480																		
DFPD-480-180																		

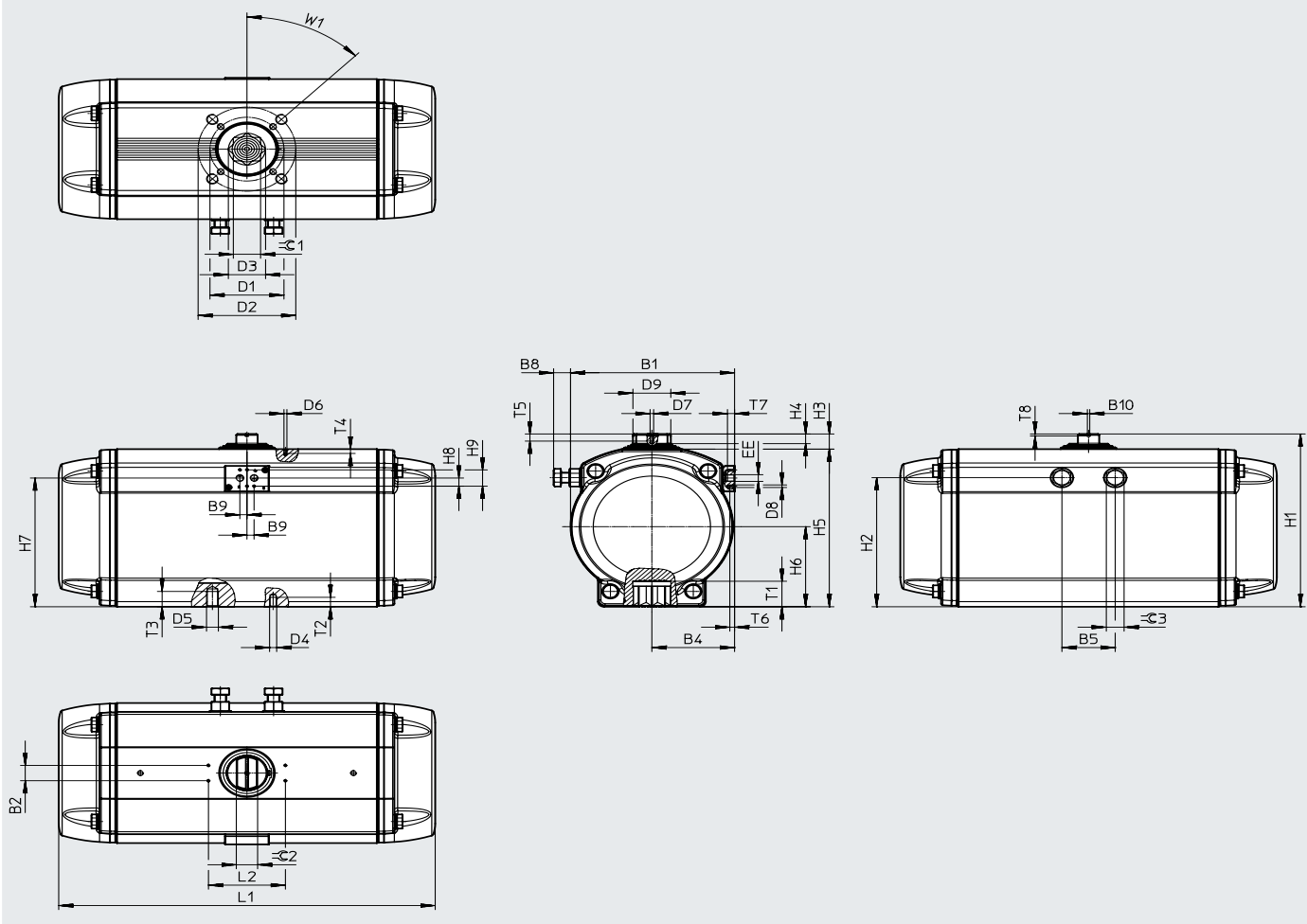
typ	L1	L2 ±0,1	T1 ±0,4	T2	T3	T4	T5	T6	T7	T8 +0,5	≅ 1 H11	≅ 2 h11	≅ 3	W1
DFPD-120	213,7	80	19,3	9	12	8	14	8	12	4	17	15	13	45°
DFPD-120-180	326,8													
DFPD-160	230,9		24,3	12	15						22	22	18	
DFPD-240	257													
DFPD-240-180	395,5		29,5	15	18						27	27	21	
DFPD-300	334,4													
DFPD-480	374,2													
DFPD-480-180	550,3													

## Technické údaje

### Rozměry

velikost 700 ... 2300

modely CAD ke stažení → [www.festo.com](http://www.festo.com)



## Technické údaje

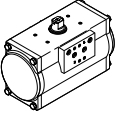
typ	B1	B2 ±0,1	B4	B5	B8 max.	B9	B10 ±0,1	D1 ∅	D2 ∅	D3 ∅	D4	D5	D6
DFPD-700- ... -F10/12	184	30	93	57,6	17,5	12	4	102	125	37,4	M10	M12	M5
DFPD-900- ... -F10/12	202		102	64,8	28,6			140	–	50,1	M16	–	
DFPD-900- ... -F14			102	125	37,4			M10	M12				
DFPD-1200- ... -F10/12	221,5		111,5	72	24			140	–	50,1	M16	–	
DFPD-1200- ... -F14			125	165	62,9			M12	M20				
DFPD-2300- ... -F12/16	277		139,8	90	33			140	–	50,1	M16	–	
DFPD-2300- ... -F14													

typ	D7	D8	D9 ±0,1	EE	H1	H2	H3	H4	H5	H6	H7	H8 ±0,1	H9	
DFPD-700- ... -F10/12	M6	M5	41	G 1/4 nebo 1/4 NPT	232,7	168	29,7	21	203	103	164,9	16	32	
DFPD-900- ... -F10/12			44		252,7	182			223	113	178,3			
DFPD-900- ... -F14			50		275,7	204			246	125	199,6			
DFPD-1200- ... -F10/12			64		338,7	253			19	309	157			252,3
DFPD-1200- ... -F14														
DFPD-2300- ... -F12/16														

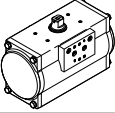
typ	L1	L2 ±0,1	T1 min.	T2	T3	T4	T5	T6	T7	T8 +0,5	≅ 1 H11	≅ 2 h11	≅ 3	W1
DFPD-700- ... -F10/12	428,2	80	29,7	15	18	8	14	8	12	4	27	30	21	45°
DFPD-900- ... -F10/12	469,6	130	30,2	15,5	18,5	36					32	24		
DFPD-900- ... -F14			40,2	24,5	–	27					36			
DFPD-1200- ... -F10/12	519,3		31	15,5	18,5	36						36	30	
DFPD-1200- ... -F14			40	24,5	–	46								
DFPD-2300- ... -F12/16	636		50	18,5	30	36								
DFPD-2300- ... -F14			40	24,5	–									

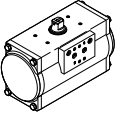
## Technické údaje

★ + - + - doporučený sortiment

Údaje pro objednávky				
typ	velikost	hmotnost výrobku [g]	č. dílu	typ
	10	965	★ 8047613	DFPD-10-RP-90-RD-F03
	20	1275	★ 8047614	DFPD-20-RP-90-RD-F04
	40	1882	★ 8047615	DFPD-40-RP-90-RD-F0507
	80	3308	★ 8047616	DFPD-80-RP-90-RD-F0507
	120	4872	★ 8048123	DFPD-120-RP-90-RD-F0507

☆ + - + - doporučený sortiment

Údaje pro objednávky				
typ	velikost	hmotnost výrobku [g]	č. dílu	typ
	160	6082	☆ 8048124	DFPD-160-RP-90-RD-F0710
	240	8594	☆ 8048125	DFPD-240-RP-90-RD-F0710
	300	11224	☆ 8048126	DFPD-300-RP-90-RD-F0710
	480	16025	☆ 8048127	DFPD-480-RP-90-RD-F1012

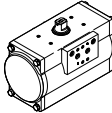
Údaje pro objednávky				
typ	velikost	hmotnost výrobku [g]	č. dílu	typ
	10	965	8048010	DFPD-10-RP-90-RD-F04
	20	1275	8048011	DFPD-20-RP-90-RD-F05
	40	2608	8065336	DFPD-40-RP-180-RD-F0507
	40	2467	8065337	DFPD-40-RP-135-RD-F0507
	40	2419	8065338	DFPD-40-RP-120-RD-F0507
	120	7122	8065339	DFPD-120-RP-180-RD-F0507
	120	6363	8065340	DFPD-120-RP-135-RD-F0507
	120	6250	8065341	DFPD-120-RP-120-RD-F0507
	240	12549	8065342	DFPD-240-RP-180-RD-F0710
	240	11139	8065343	DFPD-240-RP-135-RD-F0710
	240	10939	8065344	DFPD-240-RP-120-RD-F0710
	480	23456	8065345	DFPD-480-RP-180-RD-F1012
	480	21013	8065346	DFPD-480-RP-135-RD-F1012
	480	20653	8065347	DFPD-480-RP-120-RD-F1012
	700	22464	8065261	DFPD-700-RP-90-RD-F1012
	900	25574	8065265	DFPD-900-RP-90-RD-F14
	1200	35834	8065269	DFPD-1200-RP-90-RD-F14
2300	64900	8065273	DFPD-2300-RP-90-RD-F1216	

Doporučený sortiment Festo

- ★ Zpravidla připraveno k odeslání z výroby do 24 h
- ☆ Zpravidla připraveno k odeslání z výroby do 5 dní

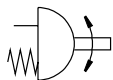


## Technické údaje

Údaje pro objednávky				
typ	velikost	hmotnost výrobku [g]	č. dílu	typ
<b>varianta R3-EP, potaženo epoxidem</b>				
	10	965	8047617	DFPD-10-RP-90-RD-F03-R3-EP
			8048012	DFPD-10-RP-90-RD-F04-R3-EP
	20	1275	8047618	DFPD-20-RP-90-RD-F04-R3-EP
			8048013	DFPD-20-RP-90-RD-F05-R3-EP
	40	1882	8047619	DFPD-40-RP-90-RD-F0507-R3-EP
	80	3308	8047620	DFPD-80-RP-90-RD-F0507-R3-EP
	120	4872	8048128	DFPD-120-RP-90-RD-F0507-R3-EP
	160	6082	8048129	DFPD-160-RP-90-RD-F0710-R3-EP
	240	8594	8048130	DFPD-240-RP-90-RD-F0710-R3-EP
	300	11224	8048131	DFPD-300-RP-90-RD-F0710-R3-EP
	480	16025	8048132	DFPD-480-RP-90-RD-F1012-R3-EP
	700	22464	8065263	DFPD-700-RP-90-RD-F1012-R3-EP
	900	25574	8065267	DFPD-900-RP-90-RD-F14-R3-EP
	1200	35834	8065271	DFPD-1200-RP-90-RD-F14-R3-EP
2300	64900	8065275	DFPD-2300-RP-90-RD-F1216-R3-EP	

## Technické údaje

funkce



- | - velikost  
20 ... 2300
- ◡ - úhel kyvu  
0 ... 90°

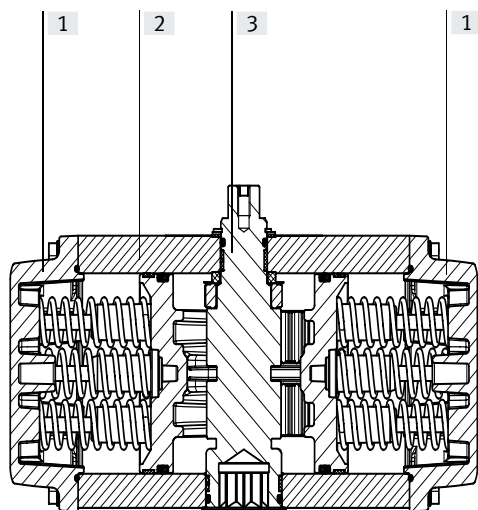


Obecné technické údaje																			
velikost	20	40	80	120	160	240	300	480	700	900	1200	2300							
funkce	jednočinný pohon																		
konstrukce	ozubený hřeben/pastorek																		
tlumení	bez tlumení																		
montážní poloha	libovolná																		
připojení pneumatiky	G 1/8							G 1/4											
	1/8 NPT							1/4 NPT											
norma připojení k armatuře	ISO 5211																		
připojení ventilu odpovídá normě	VDI/VDE 3845 (NAMUR)																		
připojení pro polohovací systém a vysílač polohy odpovídá normě	VDI/VDE 3845 (NAMUR)																		
úroveň integrity bezpečnosti (SIL)	do SIL 2 režim High Demand																		
velikost	AA 1							AA 2					AA 3						
obrazec pro připojení na přírubu 1	F03	F04	F05	F04	F05	F05	F05	F07	F07	F07	F10	F10	F10	F10	F14	F10	F14	F12	F14
obrazec pro připojení na přírubu 2	-	-	-	F07	F07	F07	F07	F10	F10	F10	F12	F12	F12	F12	F12	F12	F12	F16	F16
úhel kyvu [°]	90																		
rozsah nastavení koncové polohy 0° [°]	-5 ... +5																		
rozsah nastavení koncové polohy 90° [°]	-5 ... +5																		
snímání poloh	opticky																		
směr zavírání	doprava																		

Provozní a okolní podmínky		
varianty	RS30	RS60
provozní tlak [bar]	2 ... 8	
jmenovitý provozní tlak [bar]	3	6
provozní médium	stlačený vzduch dle normy ISO 8573-1:2010 [7:4:4]	
upozornění k provoznímu/řídícímu médiu	tlakový rosný bod 10 °C pod teplotou okolí/média mazaný provoz je možný (od mazání pak již nelze upustit!)	
teplota okolí [°C]	-20 ... +80	
skladovací teplota	-20 ... +60	
úřad, který vydal certifikát	TÜV Rheinland	

## Technické údaje

ATEX	
kategorie ATEX pro plyn	II 2G
ochrana proti zapálení a výbuchu plynu	Ex h IIC T4 Gb X
kategorie ATEX pro prach	II 2D
ochrana proti zapálení a výbuchu prachu	Ex h IIIC T105°C Db X
teplota okolí Ex [°C]	-20 ≤ Ta ≤ +80
značka CE (viz prohlášení o shodě)	dle směrnice EU pro ochranu proti výbuchu (ATEX)



Materiály	
funkční řez	
kyvné pohony	
[1] víko	hliníkový tlakový odlitek, potažený
[2] těleso	tvárný legovaný hliník, eloxovaný
[3] hřídel	poniklovaná ocel
	R3 silně legovaná ocel, nerezová
- přípojovací desky	tvárný legovaný hliník, eloxovaný
pístnice	hliníkový tlakový odlitek
těsnění	NBR
pružina	pružinová ocel
ložiska	POM
vačka	odlitek z ušlechtilé oceli (DFPD-20...160...-RS)
	ocel (DFPD-240 ... 2300...-RS)
šrouby	silně legovaná ocel, nerezová
upozornění k materiálu	odpovídá RoHS

## Spotřeba vzduchu [l/cyklus] při 6 barech

typ	Spotřeba vzduchu [l/cyklus] při 6 barech	typ	Spotřeba vzduchu [l/cyklus] při 6 barech
DFPD-20-RP-90-S	0,8	DFPD-700-RP-90-S	24,5
DFPD-40-RP-90-S	1,5	DFPD-900-RP-90-S	31,5
DFPD-80-RP-90-S	3,1	DFPD-1200-RP-90-S	43,5
DFPD-120-RP-90-S	4,3	DFPD-2300-RP-90-S	84,4
DFPD-160-RP-90-S	5,9		
DFPD-240-RP-90-S	8,6		
DFPD-300-RP-90-S	11,0		
DFPD-480-RP-90-S	17,2		

## Technické údaje

Teoretický krouticí moment [Nm] v závislosti na provozním tlaku [bar] a úhlu kyvu [°]													
konfigurace pružin	jmenovitý úhel kyvu	moment pružin [Nm]	provozní tlak [bar]										
	[°]		2	2,5	3	3,5	4	4,5	5	5,5	6	7	8
<b>velikost DFPD-20</b>													
20	0	2,4	<b>4,9</b>	6,7	8,6	10,4	12,2	14,0	15,9	17,7	19,5	23,2	26,8
	90	4,8	<b>2,5</b>	4,4	6,2	8,0	9,9	11,7	13,5	15,3	17,2	20,8	24,5
25	0	3,0	4,3	<b>6,1</b>	8,0	9,8	11,6	13,4	15,3	17,1	18,9	22,6	26,2
	90	6,0	1,4	<b>3,2</b>	5,0	6,8	8,7	10,5	12,3	14,2	16,0	19,6	23,3
30	0	3,6		5,5	<b>7,4</b>	9,2	11,0	12,8	14,7	16,5	18,3	22,0	25,6
	90	7,1		2,0	<b>3,8</b>	5,7	7,5	9,3	11,1	13,0	14,8	18,4	22,1
35	0	4,2			6,8	<b>8,6</b>	10,4	12,2	14,1	15,9	17,7	21,4	25,0
	90	8,3			2,6	<b>4,5</b>	6,3	8,1	9,9	11,8	13,6	17,3	20,9
40	0	4,8				8,0	<b>9,8</b>	11,6	13,5	15,3	17,1	20,8	24,4
	90	9,5				3,3	<b>5,1</b>	6,9	8,8	10,6	12,4	16,1	19,7
45	0	5,4					9,2	<b>11,0</b>	12,9	14,7	16,5	20,2	23,8
	90	10,7					3,9	<b>5,7</b>	7,6	9,4	11,2	14,9	18,5
50	0	6,0						10,4	<b>12,3</b>	14,1	15,9	19,6	23,2
	90	11,9						4,5	<b>6,4</b>	8,2	10,0	13,7	17,3
55	0	6,6							11,7	<b>13,5</b>	15,3	19,0	22,6
	90	13,1							5,2	<b>7,0</b>	8,8	12,5	16,1
60	0	7,2								12,9	<b>14,7</b>	18,4	22,0
	90	14,3								5,8	<b>7,6</b>	11,3	15,0
<b>velikost DFPD-40</b>													
20	0	4,6	<b>9,3</b>	12,8	16,3	19,8	23,3	26,7	30,2	33,7	37,2	44,1	51,1
	90	9,1	<b>4,8</b>	8,3	11,8	15,3	18,8	22,3	25,7	29,2	32,7	39,7	46,6
25	0	5,8	8,2	<b>11,7</b>	15,1	18,6	22,1	25,6	29,1	32,6	36,0	43,0	50,0
	90	11,4	2,6	<b>6,1</b>	9,5	13,0	16,5	20,0	23,5	27,0	30,4	37,4	44,4
30	0	6,9		10,5	<b>14,0</b>	17,5	21,0	24,4	27,9	31,4	34,9	41,8	48,8
	90	13,6		3,8	<b>7,3</b>	10,8	14,2	17,7	21,2	24,7	28,2	35,1	42,1
35	0	8,1			12,8	<b>16,3</b>	19,8	23,3	26,8	30,3	33,7	40,7	47,7
	90	15,9			5,0	<b>8,5</b>	12,0	15,4	18,9	22,4	25,9	32,9	39,8
40	0	9,2				15,2	<b>18,7</b>	22,1	25,6	29,1	32,6	39,5	46,5
	90	18,2				6,2	<b>9,7</b>	13,2	16,7	20,1	23,6	30,6	37,5
45	0	10,4					17,5	<b>21,0</b>	24,5	28,0	31,4	38,4	45,4
	90	20,4					7,4	<b>10,9</b>	14,4	17,9	21,4	28,3	35,3
50	0	11,5						19,8	<b>23,3</b>	26,8	30,3	37,2	44,2
	90	22,7						8,6	<b>12,1</b>	15,6	19,1	26,0	33,0
55	0	12,7							22,2	<b>25,7</b>	29,1	36,1	43,1
	90	25,0							9,8	<b>13,3</b>	16,8	23,8	30,7
60	0	13,8								24,5	<b>28,0</b>	34,9	41,9
	90	27,2								11,1	<b>14,5</b>	21,5	28,5

 **Upozornění**

Provozní krouticí moment pohonu nesmí být vyšší než maximální přípustný krouticí moment uvedený v normě ISO5211, vztažený na velikost upevňovací příruby a spojku.

## Technické údaje

Teoretický krouticí moment [Nm] v závislosti na provozním tlaku [bar] a úhlu kyvu [°]													
konfigurace pružin	jmenovitý úhel kyvu [°]	moment pružin [Nm]	provozní tlak [bar]										
			2	2,5	3	3,5	4	4,5	5	5,5	6	7	8
<b>velikost DFPD-80</b>													
20	0	9,9	<b>20,1</b>	27,6	35,1	42,6	50,0	57,5	65,0	72,5	80,0	95,0	110,0
	90	19,5	<b>10,5</b>	18,0	25,5	33,0	40,4	47,9	55,4	62,9	70,4	85,4	100,4
25	0	12,4	17,6	<b>25,1</b>	32,6	40,1	47,6	55,1	62,6	70,1	77,5	92,5	107,5
	90	24,4	5,6	<b>13,1</b>	20,6	28,1	35,6	43,1	50,6	58,1	65,5	80,5	95,5
30	0	14,8		22,6	<b>30,1</b>	37,6	45,1	52,6	60,1	67,6	75,1	90,1	105,0
	90	29,2		8,2	<b>15,7</b>	23,2	30,7	38,2	45,7	53,2	60,7	75,5	90,6
35	0	17,3			27,7	<b>35,1</b>	42,6	50,1	57,6	65,1	72,6	87,6	102,6
	90	34,1			10,9	<b>18,3</b>	25,8	33,3	40,8	48,3	55,8	70,8	85,8
40	0	19,8				32,7	<b>40,2</b>	47,7	55,1	62,6	70,1	85,1	100,1
	90	39,0				13,5	<b>21,0</b>	28,5	35,9	43,4	50,9	65,9	80,9
45	0	22,2					37,7	<b>45,2</b>	52,7	60,2	67,7	82,6	97,6
	90	43,8					16,1	<b>23,6</b>	31,1	38,6	46,1	61,0	76,0
50	0	24,7						42,7	<b>50,2</b>	57,7	65,2	80,2	95,2
	90	48,7						18,7	<b>26,2</b>	33,7	41,2	56,2	71,2
55	0	27,2							47,7	<b>55,2</b>	62,7	77,7	92,7
	90	53,6							21,3	<b>28,8</b>	36,3	51,3	66,3
60	0	29,6								52,8	<b>60,3</b>	75,2	90,2
	90	58,4								24,0	<b>31,5</b>	46,4	61,4
<b>velikost DFPD-120</b>													
20	0	14,0	<b>28,7</b>	39,3	50,0	60,7	71,3	82,0	92,7	103,4	114,0	135,4	156,7
	90	27,8	<b>14,9</b>	25,6	36,3	46,9	57,6	68,3	79,0	89,6	100,3	121,7	143,0
25	0	17,6	25,1	<b>35,8</b>	46,5	57,2	67,8	78,5	89,2	99,9	110,5	131,9	153,2
	90	34,7	8,0	<b>18,7</b>	29,3	40,0	50,7	61,4	72,0	82,7	93,4	114,7	136,1
30	0	21,1		32,3	<b>43,0</b>	53,6	64,3	75,0	85,7	96,3	107,0	128,4	149,7
	90	41,6		11,7	<b>22,4</b>	33,1	43,7	54,4	65,1	75,8	86,4	107,8	129,1
35	0	24,6			39,5	<b>50,1</b>	60,8	71,5	82,2	92,8	103,5	124,8	146,2
	90	48,6			15,5	<b>26,1</b>	36,8	47,5	58,1	68,8	79,5	100,8	122,2
40	0	28,1				46,6	<b>57,3</b>	68,0	78,6	89,3	100,0	121,3	142,7
	90	55,5				19,2	<b>29,9</b>	40,5	51,2	61,9	72,6	93,9	115,2
45	0	31,6					53,8	<b>64,5</b>	75,1	85,8	96,5	117,8	139,2
	90	62,5					22,9	<b>33,6</b>	44,3	54,9	65,6	87,0	108,3
50	0	35,1						61,0	<b>71,6</b>	82,3	93,0	114,3	135,7
	90	69,4						26,7	<b>37,3</b>	48,0	58,7	80,0	101,4
55	0	38,6							68,1	<b>78,8</b>	89,5	110,8	132,2
	90	76,3							30,4	<b>41,1</b>	51,7	73,1	94,4
60	0	42,1								75,3	<b>86,0</b>	107,3	128,6
	90	83,3								34,1	<b>44,8</b>	66,1	87,5


**Upozornění**

Provozní krouticí moment pohonu nesmí být vyšší než maximální přípustný krouticí moment uvedený v normě ISO5211, vztažený na velikost upevňovací příruby a spojku.

## Technické údaje

Teoretický krouticí moment [Nm] v závislosti na provozním tlaku [bar] a úhlu kyvu [°]													
konfigurace pružin	jmenovitý úhel kyvu	moment pružin [Nm]	provozní tlak [bar]										
	[°]		2	2,5	3	3,5	4	4,5	5	5,5	6	7	8
<b>velikost DFPD-160</b>													
20	0	19,2	<b>39,3</b>	53,9	68,6	83,2	97,9	112,5	127,1	141,8	156,4	185,7	214,9
	90	38,1	<b>20,5</b>	35,1	49,7	64,4	79,0	93,6	108,3	122,9	137,6	166,8	196,1
25	0	24,1	34,5	<b>49,1</b>	63,8	78,4	93,0	107,7	122,3	137,0	151,6	180,9	210,1
	90	47,6	37,6	<b>25,6</b>	40,2	54,9	69,5	84,1	98,8	113,4	128,0	157,3	186,6
30	0	28,9		44,3	<b>59,0</b>	73,6	88,2	102,9	117,5	132,1	146,8	176,0	205,3
	90	57,1		16,1	<b>30,7</b>	45,3	60,0	74,6	89,2	103,9	118,5	147,8	177,1
35	0	33,7			54,1	<b>68,8</b>	83,4	98,1	112,7	127,3	142,0	171,2	200,5
	90	66,6			21,2	<b>35,8</b>	50,4	65,1	79,7	94,4	109,0	138,3	167,5
40	0	38,5				64,0	<b>78,6</b>	93,2	107,9	122,5	137,2	166,4	195,7
	90	76,2				26,3	<b>40,9</b>	55,6	70,2	84,8	99,5	128,7	158,0
45	0	43,3					73,8	<b>88,4</b>	103,1	117,7	132,3	161,6	190,9
	90	85,7					31,4	<b>46,0</b>	60,7	75,3	90,0	119,2	148,5
50	0	48,1						83,6	<b>98,3</b>	112,9	127,5	156,8	186,1
	90	95,2						36,5	<b>51,2</b>	65,8	80,4	109,7	139,0
55	0	52,9							93,5	<b>108,1</b>	122,7	152,0	181,3
	90	104,7							41,6	<b>56,3</b>	70,9	100,2	129,5
60	0	57,7								103,3	<b>117,9</b>	147,2	176,5
	90	114,2								46,8	<b>61,4</b>	90,7	119,9
<b>velikost DFPD-240</b>													
20	0	28,0	<b>57,2</b>	78,5	99,8	121,1	142,4	163,7	185,0	206,3	227,6	270,2	312,8
	90	55,4	<b>29,8</b>	51,1	72,4	93,7	115,0	136,3	157,6	178,9	200,2	242,8	285,4
25	0	35,0	50,2	<b>71,5</b>	92,8	114,1	135,4	156,7	178,0	199,3	220,6	263,2	305,8
	90	69,2	16,0	<b>37,3</b>	58,6	79,9	101,2	122,5	143,8	165,1	186,4	229,0	271,6
30	0	42,0		64,5	<b>85,8</b>	107,1	128,4	149,7	171,0	192,3	213,6	256,2	298,8
	90	83,0		23,5	<b>44,8</b>	66,1	87,4	108,7	130,0	151,3	172,6	215,2	257,8
35	0	49,0			78,8	<b>100,1</b>	121,4	142,7	164,0	185,3	206,6	249,2	291,8
	90	96,9			30,9	<b>52,2</b>	73,5	94,8	116,1	137,5	158,7	201,3	243,9
40	0	56,0				93,1	<b>114,4</b>	135,7	157,0	178,3	199,6	242,2	284,8
	90	110,7				38,4	<b>59,7</b>	81,0	102,3	123,6	144,9	187,5	230,1
45	0	63,0					107,4	<b>128,7</b>	150,0	171,3	192,6	235,2	277,8
	90	124,6					45,8	<b>67,1</b>	88,4	109,7	131,0	173,6	216,2
50	0	70,0						121,7	<b>143,0</b>	164,3	185,6	228,2	270,8
	90	138,4						53,3	<b>74,6</b>	95,9	117,2	159,8	202,4
55	0	77,0							136,0	<b>157,3</b>	178,6	221,2	263,8
	90	152,2							60,8	<b>82,1</b>	103,4	146,0	188,6
60	0	84,0								150,3	<b>171,6</b>	214,2	256,8
	90	166,1								68,2	<b>89,5</b>	132,1	174,7

 **Upozornění**

Provozní krouticí moment pohonu nesmí být vyšší než maximální přípustný krouticí moment uvedený v normě ISO5211, vztažený na velikost upevňovací příruby a spojku.

## Technické údaje

Teoretický krouticí moment [Nm] v závislosti na provozním tlaku [bar] a úhlu kyvu [°]													
konfigurace pružin	jmenovitý úhel kyvu [°]	moment pružin [Nm]	provozní tlak [bar]										
			2	2,5	3	3,5	4	4,5	5	5,5	6	7	8
<b>velikost DFPD-300</b>													
20	0	36,1	<b>73,7</b>	101,1	128,6	156,0	183,4	210,9	238,3	265,8	293,2	348,1	403,0
	90	71,4	<b>38,4</b>	65,9	93,3	120,8	148,2	175,6	203,1	230,5	258,0	312,9	367,8
25	0	45,2	64,6	<b>92,1</b>	119,5	147,0	174,4	201,9	229,3	256,8	284,2	339,1	394,0
	90	89,2	20,6	<b>48,0</b>	75,5	102,9	130,4	157,8	185,3	212,7	240,1	295,0	349,9
30	0	54,2		83,0	<b>110,5</b>	137,9	165,4	192,8	220,3	247,7	275,2	330,1	384,9
	90	107,0		30,2	<b>57,6</b>	85,1	112,5	140,0	167,4	194,9	222,3	277,2	332,1
35	0	63,2			101,5	<b>128,9</b>	156,4	183,8	211,2	238,7	266,1	321,0	375,9
	90	124,9			39,8	<b>67,2</b>	94,7	122,1	149,6	177,0	204,5	259,4	314,2
40	0	72,2				119,9	<b>147,3</b>	174,8	202,2	229,7	257,1	312,0	366,9
	90	142,7				49,4	<b>76,8</b>	104,3	131,7	159,2	186,6	241,5	296,4
45	0	81,3					138,3	<b>165,7</b>	193,2	220,6	248,1	303,0	357,9
	90	160,6					59,0	<b>86,4</b>	113,9	141,3	168,8	223,7	278,6
50	0	90,3						156,7	<b>184,2</b>	211,6	239,0	293,9	348,8
	90	178,4						68,6	<b>96,1</b>	123,5	150,9	205,8	260,7
55	0	99,3							175,1	<b>202,6</b>	230,0	284,9	339,8
	90	196,2							78,2	<b>105,7</b>	133,1	188,0	242,9
60	0	108,4								193,5	<b>221,0</b>	275,9	330,8
	90	214,1								87,8	<b>115,3</b>	170,2	225,0
<b>velikost DFPD-480</b>													
20	0	56,7	<b>115,7</b>	158,8	201,9	245,0	288,0	331,1	374,2	417,3	460,4	546,6	632,8
	90	112,0	<b>60,3</b>	103,4	146,5	189,6	232,7	275,8	318,9	362,0	405,1	491,2	577,4
25	0	70,9	101,5	<b>144,6</b>	187,7	230,8	273,9	317,0	360,1	403,2	446,2	532,4	618,6
	90	140,1	32,3	<b>75,4</b>	118,5	161,6	204,7	247,8	290,9	334,0	377,0	463,2	549,4
30	0	85,0		130,4	<b>173,5</b>	216,6	259,7	302,8	345,9	389,0	432,1	518,3	604,4
	90	168,1		47,4	<b>90,5</b>	133,6	176,7	219,8	262,8	305,9	349,0	435,2	521,4
35	0	99,2			159,4	<b>202,4</b>	245,5	288,6	331,7	374,8	417,9	504,1	590,3
	90	196,1			62,5	<b>105,6</b>	148,7	191,7	234,8	277,9	321,0	407,2	493,4
40	0	113,4				188,3	<b>231,4</b>	274,5	317,5	360,6	403,7	489,9	576,1
	90	224,1				77,6	<b>120,6</b>	163,7	206,8	249,9	293,0	379,2	465,4
45	0	127,5					217,2	<b>260,3</b>	303,4	346,5	389,6	475,7	561,9
	90	252,1					92,6	<b>135,7</b>	178,8	221,9	265,0	351,2	437,4
50	0	141,7						246,1	<b>289,2</b>	332,3	375,4	461,6	547,8
	90	280,1						107,1	<b>150,8</b>	193,9	237,0	323,2	409,4
55	0	155,9							275,0	<b>318,1</b>	361,2	447,4	533,6
	90	308,1							122,8	<b>165,9</b>	209,0	295,2	381,3
60	0	170,0								304,0	<b>347,1</b>	433,2	519,4
	90	336,1								137,9	<b>181,0</b>	267,2	353,3


**Upozornění**

Provozní krouticí moment pohonu nesmí být vyšší než maximální přípustný krouticí moment uvedený v normě ISO5211, vztažený na velikost upevňovací příruby a spojku.

## Technické údaje

Teoretický krouticí moment [Nm] v závislosti na provozním tlaku [bar] a úhlu kyvu [°]													
konfigurace pružin	jmenovitý úhel kyvu	moment pružin [Nm]	provozní tlak [bar]										
	[°]		2	2,5	3	3,5	4	4,5	5	5,5	6	7	8
<b>velikost DFPD-700</b>													
20	0	78,8	<b>162,4</b>	222,7	283,0	343,3	403,6	463,9	524,2	584,5	644,8	765,4	886,0
	90	143,7	<b>97,5</b>	157,8	218,1	278,4	338,7	399,0	459,3	519,6	579,9	700,5	821,1
25	0	99,6	141,6	<b>201,9</b>	262,2	322,5	382,8	443,1	503,4	563,7	624,0	744,6	865,2
	90	181,7	59,5	<b>119,8</b>	180,1	240,4	300,7	361,0	421,3	481,6	541,9	662,5	783,1
30	0	120,9		180,6	<b>240,9</b>	301,2	361,5	421,8	482,1	542,4	602,7	723,3	843,9
	90	220,5		81,0	<b>141,3</b>	201,6	261,9	322,2	382,5	442,8	503,1	623,7	744,3
35	0	142,6			219,2	<b>279,5</b>	339,8	400,1	460,4	520,7	581,0	701,6	822,2
	90	260,1			101,6	<b>161,9</b>	222,2	282,5	342,8	403,1	463,4	584,0	704,6
40	0	164,8				257,3	<b>317,6</b>	377,9	438,2	498,5	558,8	679,4	800,0
	90	300,6				121,5	<b>181,8</b>	242,1	302,4	362,7	423,0	543,6	664,2
45	0	187,4					295,0	<b>355,3</b>	415,6	475,9	536,2	656,7	777,3
	90	341,9					140,5	<b>200,8</b>	261,1	321,4	381,7	502,3	622,9
50	0	210,5						332,2	<b>392,5</b>	452,8	513,1	633,7	754,3
	90	384,0						158,7	<b>219,0</b>	279,3	339,6	460,2	580,7
55	0	234,1							368,9	<b>429,2</b>	489,5	610,1	730,7
	90	427,0							176,0	<b>236,3</b>	296,6	417,2	537,8
60	0	258,1								405,2	<b>465,5</b>	586,1	706,7
	90	470,7								192,5	<b>252,8</b>	373,4	494,0
<b>velikost DFPD-900</b>													
20	0	99,2	<b>206,9</b>	283,5	360,0	436,6	513,1	589,7	666,2	742,8	819,3	972,4	1125,5
	90	181,6	<b>124,6</b>	201,1	277,6	354,2	430,7	507,3	583,8	660,4	736,9	890,0	1043,1
25	0	125,5	180,7	<b>257,3</b>	333,8	410,3	486,9	563,4	640,0	716,5	793,1	946,2	1099,2
	90	229,6	76,5	<b>153,1</b>	229,6	306,2	382,7	459,3	535,8	612,4	688,9	842,0	995,1
30	0	152,3		230,5	<b>307,0</b>	383,5	460,1	536,6	613,2	689,7	766,3	919,3	1072,4
	90	278,7		104,0	<b>180,6</b>	257,1	333,7	410,2	486,8	563,3	639,8	792,9	946,0
35	0	179,6			279,6	<b>356,2</b>	432,7	509,3	585,8	662,3	738,9	892,0	1045,1
	90	328,8			130,5	<b>207,0</b>	283,6	360,1	436,7	513,2	589,7	742,8	895,9
40	0	207,6				328,2	<b>404,8</b>	481,3	557,9	634,4	710,9	864,0	1017,1
	90	379,9				155,9	<b>232,4</b>	309,0	385,5	462,1	538,6	691,7	844,8
45	0	236,1					376,2	<b>452,8</b>	529,3	605,9	682,4	835,5	988,6
	90	432,1					180,2	<b>256,8</b>	333,3	409,9	486,4	639,5	792,6
50	0	265,2						423,7	<b>500,3</b>	576,8	653,3	806,4	959,5
	90	485,4						203,5	<b>280,1</b>	356,6	433,2	586,3	739,4
55	0	294,8							470,6	<b>547,1</b>	623,7	776,8	929,9
	90	539,6							225,8	<b>302,4</b>	378,9	532,0	685,1
60	0	325,1								516,9	<b>593,5</b>	746,5	899,6
	90	595,0								247,0	<b>323,6</b>	476,7	629,8

 **Upozornění**

Provozní krouticí moment pohonu nesmí být vyšší než maximální přípustný krouticí moment uvedený v normě ISO5211, vztažený na velikost upevňovací příruby a spojku.



## Technické údaje

Teoretický krouticí moment [Nm] v závislosti na provozním tlaku [bar] a úhlu kyvu [°]													
konfigurace pružin	jmenovitý úhel kyvu	moment pružin [Nm]	provozní tlak [bar]										
	[°]		2	2,5	3	3,5	4	4,5	5	5,5	6	7	8
<b>velikost DFPD-1200</b>													
20	0	146,4	<b>278,9</b>	385,2	491,5	597,8	704,1	810,5	916,8	1023,1	1129,4	1342	1554
	90	243,8	<b>181,5</b>	287,8	394,1	500,4	606,7	713,0	819,3	925,7	1032,0	1244	1457
25	0	185,0	240,2	<b>346,5</b>	452,8	559,1	665,4	771,8	878,1	984,4	1090,7	1303	1515
	90	308,2	117,0	<b>223,3</b>	329,7	436,0	542,3	648,6	754,9	861,2	967,5	1180	1392
30	0	224,6		307,0	<b>413,3</b>	519,6	625,9	732,2	838,5	944,9	1051,2	1263	1476
	90	374,1		157,5	<b>263,8</b>	370,1	476,4	582,7	689,1	795,4	901,7	1114	1326
35	0	264,9			372,9	<b>479,2</b>	585,5	691,9	798,2	904,5	1010,8	1223	1436
	90	441,3			196,6	<b>302,9</b>	409,2	515,5	621,8	728,1	834,4	1047	1259
40	0	306,2				438,0	<b>544,3</b>	650,6	757,0	863,3	969,6	1182	1394
	90	510,0				234,2	<b>340,5</b>	446,8	553,2	659,5	765,8	978,4	1191
45	0	348,2					502,3	<b>608,6</b>	714,9	821,2	927,5	1140	1352
	90	580,0					270,5	<b>376,8</b>	483,1	589,4	695,7	908,4	1121
50	0	391,1						565,7	<b>672,0</b>	778,3	884,6	1097	1309
	90	651,5						305,3	<b>411,7</b>	518,0	624,3	836,9	1049
55	0	434,9							628,3	<b>734,6</b>	840,9	1053	1266
	90	724,3							338,8	<b>445,1</b>	551,4	764,1	976,7
60	0	479,4								690,0	<b>796,3</b>	1008	1221
	90	798,6								370,9	<b>477,2</b>	689,8	902,4
<b>velikost DFPD-2300</b>													
20	0	278,8	<b>533,3</b>	736,3	939,4	1142	1345	1548	1751	1954	2157	2563	2969
	90	473,5	<b>338,6</b>	541,6	744,7	947,7	1150	1353	1556	1759	1962	2368	2774
25	0	352,5	459,6	<b>662,6</b>	865,7	1068	1271	1474	1677	1880	2083	2489	2895
	90	598,7	213,4	<b>416,4</b>	619,5	822,5	1025	1228	1431	1634	1837	2243	2649
30	0	427,8		587,3	<b>790,4</b>	993,4	1196	1399	1602	1805	2008	2414	2820
	90	726,6		288,5	<b>491,6</b>	694,6	897,6	1100	1303	1506	1709	2115	2521
35	0	504,7			713,5	<b>916,5</b>	1119	1322	1525	1728	1931	2337	2743
	90	857,2			361,0	<b>564,0</b>	767,0	970,0	1173	1376	1579	1985	2391
40	0	583,2				838,0	<b>1041</b>	1244	1447	1650	1853	2259	2665
	90	990,5				430,6	<b>633,7</b>	836,7	1039	1242	1445	1851	2257
45	0	663,3					960,9	<b>1163</b>	1367	1570	1773	2179	2585
	90	1127					497,6	<b>700,6</b>	903,6	1106	1309	1715	2121
50	0	745,0						1082	<b>1285</b>	1488	1691	2097	2503
	90	1265						561,8	<b>764,9</b>	967,9	1170	1577	1983
55	0	828,3							1201	<b>1405</b>	1608	2014	2420
	90	1407							623,4	<b>826,4</b>	1029	1435	1841
60	0	913,2								1320	<b>1523</b>	1929	2335
	90	1551								682,2	<b>885,2</b>	1291	1697


**Upozornění**

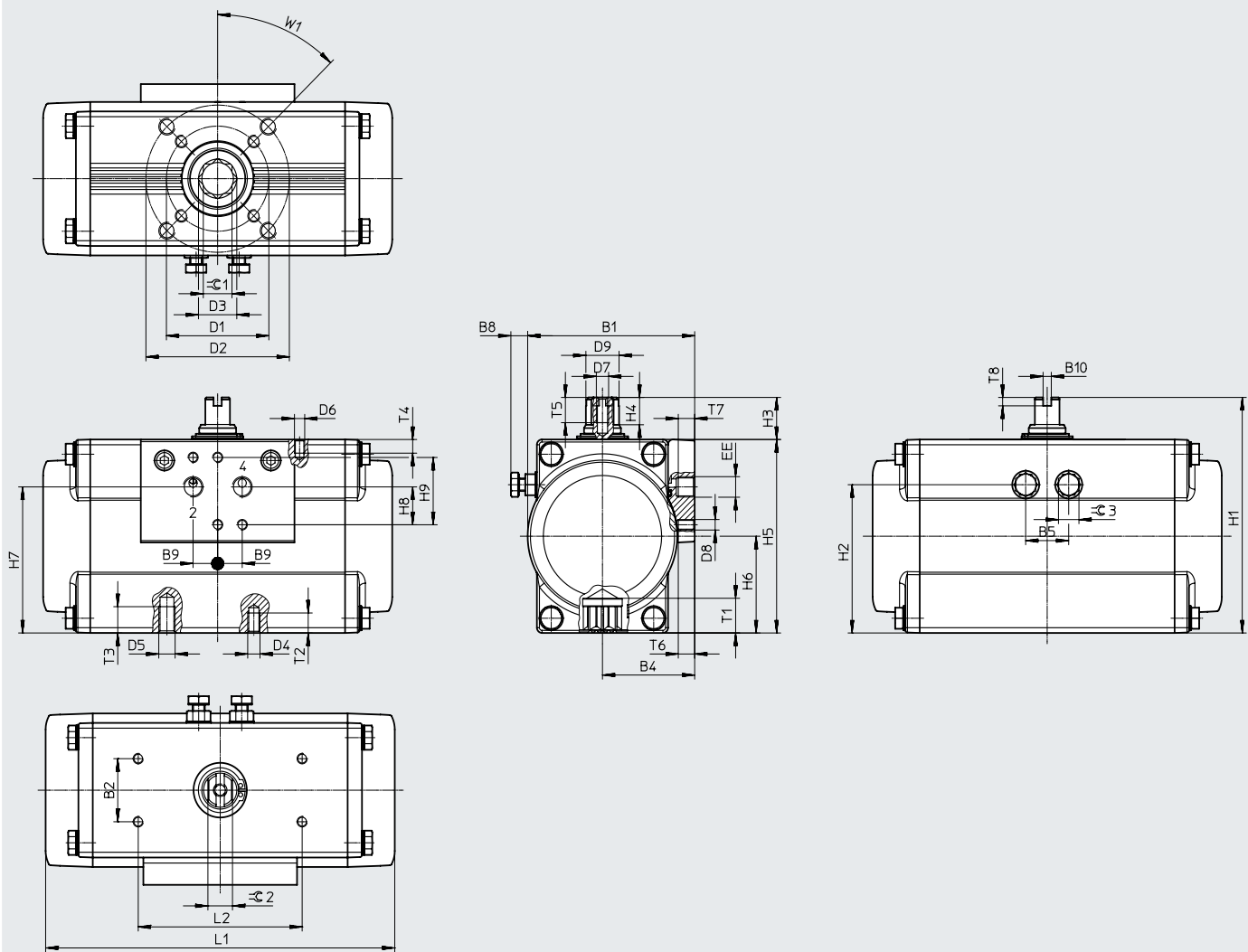
Provozní krouticí moment pohonu nesmí být vyšší než maximální přípustný krouticí moment uvedený v normě ISO5211, vztažený na velikost upevňovací příruby a spojku.

## Technické údaje

### Rozměry

velikost 20 ... 80

modely CAD ke stažení → [www.festo.com](http://www.festo.com)



## Technické údaje

typ	B1	B2	B4	B5	B8	B9	B10	D1 ∅	D2 ∅	D3 ∅	D4	D5	D6
[mm]		±0,1			max.		+0,1	±0,1	±0,1				
DFPD-20-F03	68,5	30	38,5	19	9,2	12	4	36	-	12	M5	-	M5
DFPD-20-F04								42		14,6			
DFPD-20-F05								50		14,6			
DFPD-40-F04	81,5	30	45	21	8,2	12	4	42	70	18,7	M6	M8	M5
DFPD-40-F0507								50		23,3			
DFPD-80-F0507	99		53	26	9								

typ	D7	D8	D9 ∅	EE	H1	H2	H3	H4	H5	H6	H7	H8	H9
[mm]			±0,1				-0,5	+0,1		±0,2	±0,3	±0,1	
DFPD-20-F03	M6	M5	12,7	G 1/8 nebo 1/8 NPT	100	59,8	20	10	80	40	57,5	16	32
DFPD-20-F04													
DFPD-20-F05													
DFPD-40-F04													
DFPD-40-F0507													
DFPD-80-F0507			20,2		130	86		13	92	46	67,5		
									110	55	86,5		

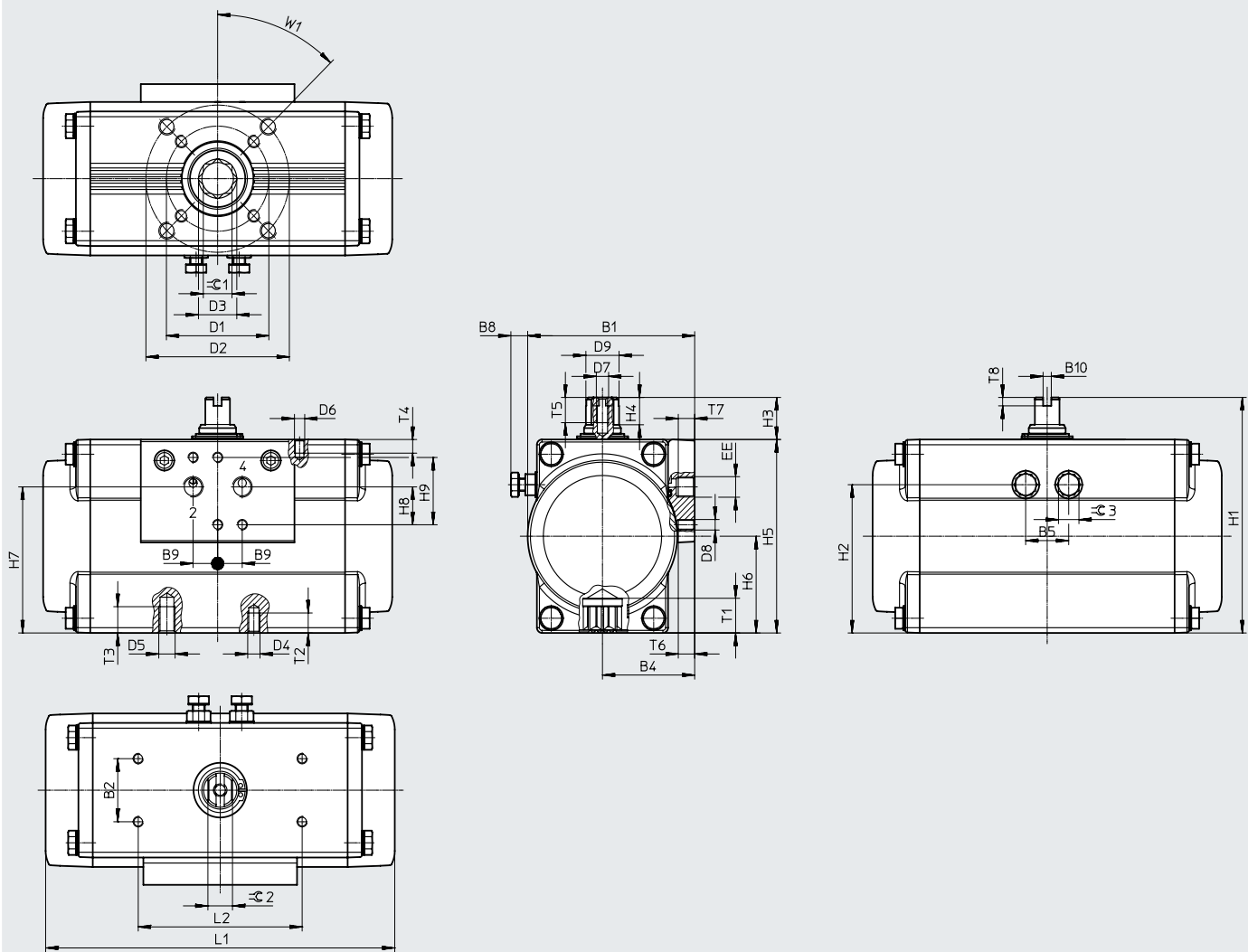
typ	L1	L2	T1	T2	T3	T4	T5	T6	T7	T8	≈C 1	≈C 2	≈C 3	W1
[mm]		±0,1	±0,4							+0,5	H11	h11		
DFPD-20-F03	145,7	80	10 min.	8	-	8	12	8	8	4	9	9	10	45°
DFPD-20-F04			13,2	9							11			
DFPD-20-F05			12 min.	8							11			
DFPD-40-F04	170,4	80	12 min.	8	-	8	12	8	8	4	14	12	10	45°
DFPD-40-F0507											16,5			
DFPD-80-F0507	223,1		19,3	9	12						17	15	13	

## Technické údaje

### Rozměry

velikost 120 ... 480

modely CAD ke stažení → [www.festo.com](http://www.festo.com)



## Technické údaje

typ	B1	B2	B4	B5	B8	B9	B10	D1 ∅	D2 ∅	D3 ∅	D4	D5	D6
[mm]		±0,1			max.			±0,1	±0,1				
DFPD-120-F0507	111,5	30	60,5	32	12,3	12	4	50	70	23,2	M6	M8	M5
DFPD-160-F0710	120		63,5	36	13,4			30	M8	M10			
DFPD-240-F0710	135,5		71,5	41	18,5			30,3					
DFPD-300-F0710	144		74,5	46	17			30					
DFPD-480-F1012	163		83	52	19,3			102	125	37,4	M10	M12	

typ	D7	D8	D9 ∅	EE	H1	H2	H3	H4	H5	H6	H7	H8	H9
[mm]			±0,1				0,5	+0,1			±0,3	±0,1	
DFPD-120-F0507	M6	M5	22,5	G 1/4 nebo 1/4 NPT	143	97,75	20	13	123	61,5	98,4	16	32
DFPD-160-F0710			25,5		154	106,25			134	67	109,4		
DFPD-240-F0710			31,8		180	120,5			150	75	120,2		
DFPD-300-F0710			38		192	131			162	81	132,1		
DFPD-480-F1012					214	149,5			184	92	152,5		

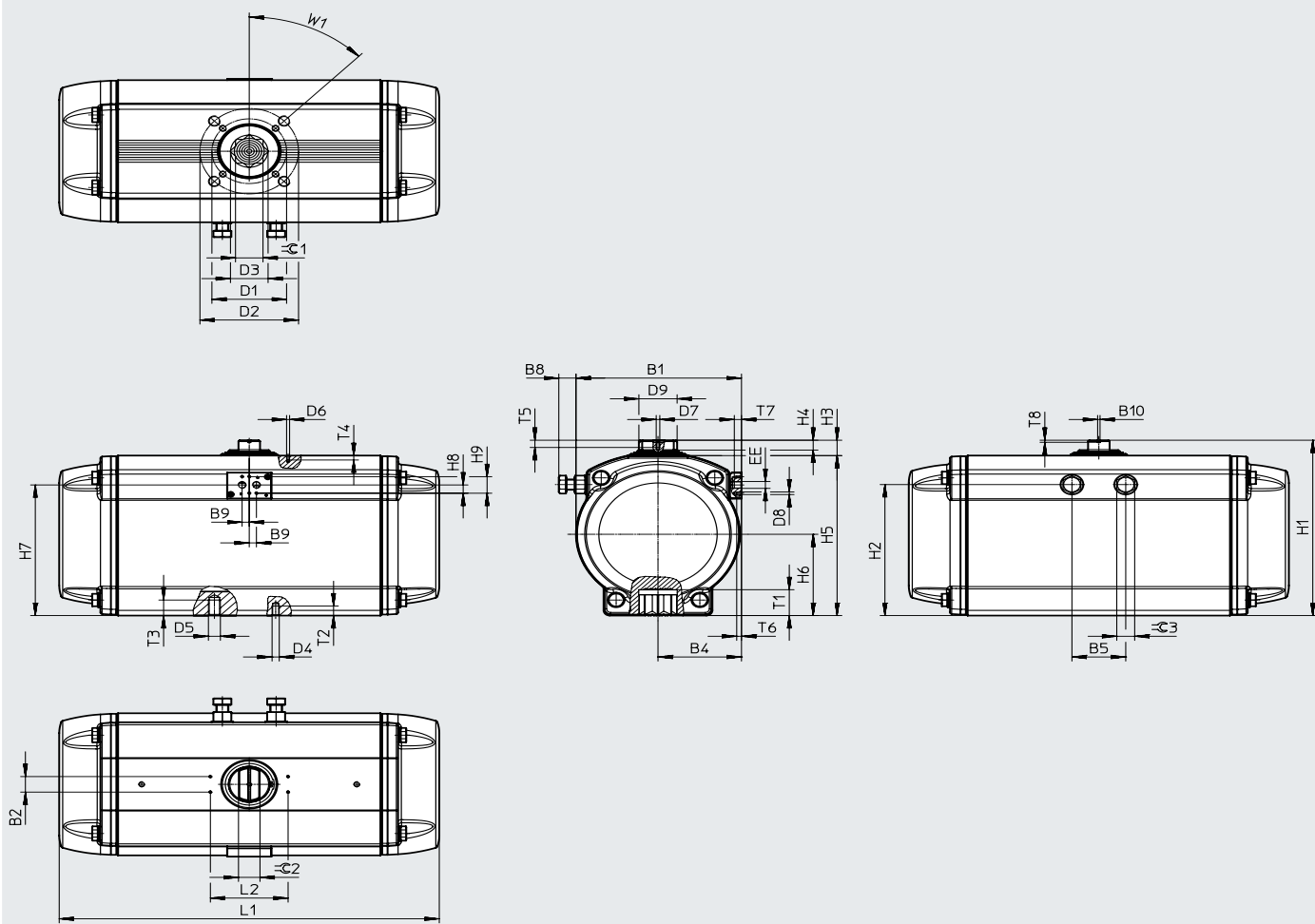
typ	L1	L2	T1	T2	T3	T4	T5	T6	T7	T8	≈C 1	≈C 2	≈C 3	W1
[mm]		±0,1	±0,4							+0,5	H11	h11		
DFPD-120-F0507	252,3	80	19,3	9	12	8	14	8	12	4	17	15	13	45°
DFPD-160-F0710	270,9		19	16										
DFPD-240-F0710	301,4		24,3	12	15						22	22	18	
DFPD-300-F0710	334,4		29,5	15	18						27	27	21	
DFPD-480-F1012	374,2													

## Technické údaje

### Rozměry

velikost 700 ... 2300

modely CAD ke stažení → [www.festo.com](http://www.festo.com)



## Technické údaje

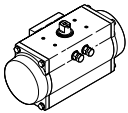
typ	B1	B2	B4	B5	B8	B9	B10	D1 ∅	D2 ∅	D3 ∅	D4	D5	D6
[mm]		±0,1			max.		±0,1						
DFPD-700-...-F1012	184	30	93	57,6	17,5	12	4	102	125	37,4	M10	M12	M5
DFPD-900-...-F1012	202		102	64,8	28,6			140	–	50,1	M16	–	
DFPD-900-...-F14			102	125	37,4			M10	M12				
DFPD-1200-...-F1012	221,5		111,5	72	24			140	–	50,1	M16	–	
DFPD-1200-...-F14			125	165	62,9			M12	M20				
DFPD-2300-...-F1216	277		139,8	90	33			125	165	62,9	M12	M20	
DFPD-2300-...-F14								140	–	50,1	M16	–	

typ	D7	D8	D9 ∅	EE	H1	H2	H3	H4	H5	H6	H7	H8	H9	
[mm]			±0,1									±0,1		
DFPD-700-...-F1012	M6	M5	41	G 1/4 nebo 1/4 NPT	232,7	168	29,7	21	203	103	164,9	16	32	
DFPD-900-...-F1012			44		252,7	182			223	113	178,3			
DFPD-900-...-F14			50		275,7	204			246	125	199,6			
DFPD-1200-...-F1012			64		338,7	253			19	309	157			252,3
DFPD-1200-...-F14														
DFPD-2300-...-F1216														
DFPD-2300-...-F14														

typ	L1	L2	T1	T2	T3	T4	T5	T6	T7	T8	≈C 1	≈C 2	≈C 3	W1	
[mm]		±0,1	min.							+0,5	H11	h11			
DFPD-700-...-F1012	428,2	80	29,7	15	18	8	8,5	14	8	12	4	27	30	21	45°
DFPD-900-...-F1012	469,6	130	30,2	15,5	18,5	36						32	24		
DFPD-900-...-F14			40,2	24,5	–	27						36			
DFPD-1200-...-F1012	519,3		31	15,5	18,5	36							36	30	
DFPD-1200-...-F14			40	24,5	–	46									
DFPD-2300-...-F1216	636		50	18,5	30	36									
DFPD-2300-...-F14			40	24,5	–	36									

★ + – + – doporučený sortiment

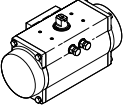
## Údaje pro objednávky

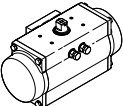
typ	velikost	hmotnost výrobku [g]	č. dílu	typ
	20	1419	★ 8047622	DFPD-20-RP-90-RS60-F04
	40	2180	★ 8047624	DFPD-40-RP-90-RS60-F0507
	80	3960	★ 8047626	DFPD-80-RP-90-RS60-F0507
	120	5736	★ 8048134	DFPD-120-RP-90-RS60-F0507
	160	7179	★ 8048136	DFPD-160-RP-90-RS60-F0710
	240	10036	★ 8048138	DFPD-240-RP-90-RS60-F0710
	300	12880	★ 8048140	DFPD-300-RP-90-RS60-F0710
	480	18485	★ 8048142	DFPD-480-RP-90-RS60-F1012

Doporučený sortiment Festo

- ★ Zpravidla připraveno k odeslání z výroby do 24 h
- ★ Zpravidla připraveno k odeslání z výroby do 5 dní

## Technické údaje

Údaje pro objednávky				
typ	velikost	hmotnost výrobku [g]	č. dílu	typ
	20	1371	8047644	DFPD-20-RP-90-RS30-F03
		1419	8047645	DFPD-20-RP-90-RS60-F03
		1371	8047621	DFPD-20-RP-90-RS30-F04
		1371	8048014	DFPD-20-RP-90-RS30-F05
		1419	8048015	DFPD-20-RP-90-RS60-F05
	40	2087	8047635	DFPD-40-RP-90-RS30-F04
		2180	8047636	DFPD-40-RP-90-RS60-F04
		2087	8047623	DFPD-40-RP-90-RS30-F0507
	80	3746	8047625	DFPD-80-RP-90-RS30-F0507
	120	5422	8048133	DFPD-120-RP-90-RS30-F0507
	160	6767	8048135	DFPD-160-RP-90-RS30-F0710
	240	9442	8048137	DFPD-240-RP-90-RS30-F0710
	300	12052	8048139	DFPD-300-RP-90-RS30-F0710
	480	17261	8048141	DFPD-480-RP-90-RS30-F1012
	700	26268	8065262	DFPD-700-RP-90-RS60-F1012
	900	30395	8065266	DFPD-900-RP-90-RS60-F14
8084135			DFPD-900-RP-90-RS60-F1012	
1200	43022	8065270	DFPD-1200-RP-90-RS60-F14	
		8084143	DFPD-1200-RP-90-RS60-F1012	
2300	77884	8065274	DFPD-2300-RP-90-RS60-F1216	

Údaje pro objednávky				
typ	velikost	hmotnost výrobku [g]	č. dílu	typ
<b>varianta EP, potaženo epoxidem</b>				
	20	1371	8047646	DFPD-20-RP-90-RS30-F03-R3-EP
		1419	8047647	DFPD-20-RP-90-RS60-F03-R3-EP
		1371	8047627	DFPD-20-RP-90-RS30-F04-R3-EP
		1419	8047628	DFPD-20-RP-90-RS60-F04-R3-EP
		1371	8048016	DFPD-20-RP-90-RS30-F05-R3-EP
		1419	8048017	DFPD-20-RP-90-RS60-F05-R3-EP
	40	2087	8047642	DFPD-40-RP-90-RS30-F04-R3-EP
		2180	8047643	DFPD-40-RP-90-RS60-F04-R3-EP
		2087	8047629	DFPD-40-RP-90-RS30-F0507-R3-EP
		2180	8047630	DFPD-40-RP-90-RS60-F0507-R3-EP
	80	3746	8047631	DFPD-80-RP-90-RS30-F0507-R3-EP
		3960	8047632	DFPD-80-RP-90-RS60-F0507-R3-EP
	120	5422	8048143	DFPD-120-RP-90-RS30-F0507-R3-EP
		5736	8048144	DFPD-120-RP-90-RS60-F0507-R3-EP
	160	6767	8048145	DFPD-160-RP-90-RS30-F0710-R3-EP
		7179	8048146	DFPD-160-RP-90-RS60-F0710-R3-EP
	240	9442	8048147	DFPD-240-RP-90-RS30-F0710-R3-EP
		10036	8048148	DFPD-240-RP-90-RS60-F0710-R3-EP
	300	12052	8048149	DFPD-300-RP-90-RS30-F0710-R3-EP
		12880	8048150	DFPD-300-RP-90-RS60-F0710-R3-EP
	480	17261	8048151	DFPD-480-RP-90-RS30-F1012-R3-EP
		18485	8048152	DFPD-480-RP-90-RS60-F1012-R3-EP
	700	26268	8065264	DFPD-700-RP-90-RS60-F1012-R3-EP
	900	30395	8065268	DFPD-900-RP-90-RS60-F14-R3-EP
			8084137	DFPD-900-RP-90-RS60-F1012-R3-EP
	1200	43022	8065272	DFPD-1200-RP-90-RS60-F14-R3-EP
8084145			DFPD-1200-RP-90-RS60-F1012-R3-EP	
2300	77884	8065276	DFPD-2300-RP-90-RS60-F1216-R3-EP	



## Údaje pro objednávky – stavebnice výrobků, velikost 10 ... 80

Tabulka pro objednávky		10	20	40	80	podmínky	kód	zadání
č. stavebnice		<b>8042184</b>	<b>8042185</b>	<b>8042186</b>	<b>8042187</b>			
funkce		kyvný pohon, vychází z ISO 5211					<b>DFPD</b>	DFPD
systém jednotek	metrický							
	imperiální						<b>-N</b>	
provedení	standardní							
velikost	10		–	–	–		<b>-10</b>	
	20	–		–	–		<b>-20</b>	
	40	–	–		–		<b>-40</b>	
	80	–	–	–			<b>-80</b>	
konstrukce	ozubený hřeben / pastorek						<b>-RP</b>	-RP
druh kulisy	bez							
úhel kyvu	90°						<b>-90</b>	
	180°	–	–		–		<b>-180</b>	
směr kyvu	vlevo						<b>-L</b>	
	vpravo						<b>-R</b>	
funkce	dvojčinný pohon						<b>D</b>	
	jednočinný pohon	–				[1]	★ <b>S</b>	
konfigurace pružin	bez							
	ovládací tlak	2 bary				[5]	<b>20</b>	
		2,5 baru				[5]	<b>25</b>	
		3 bary				[5]	<b>30</b>	
		3,5 baru				[5]	<b>35</b>	
		4 bary				[5]	<b>40</b>	
		4,5 baru				[5]	<b>45</b>	
		5 barů				[5]	<b>50</b>	
5,5 baru				[5]	<b>55</b>			
	6 barů				[5]	★ <b>60</b>		
obrazec na přírubě 1	přípojovací obrazec	F03		–	–		<b>-F03</b>	
		F04					<b>-F04</b>	
		F05	–				<b>-F05</b>	
obrazec na přírubě 2	bez							
	přípojovací obrazec	07	–	–		[6]	<b>07</b>	
pomocné ruční ovládání	bez							
rozsah teploty	standardní							
	0 ... +150 °C	–	–				<b>-T4</b>	
	–50 ... +60 °C	–	–				<b>-T6</b>	
materiál hřídele	standardní							
	ušlechtilá ocel					[8]	<b>-R3</b>	
povrchová úprava tělesa	bez							
	potaženo epoxidem					[4]	<b>-EP</b>	

- [1] **S** ne v kombinaci s úhlem kyvu 180°  
 [4] **EP** pouze v kombinaci s materiálem hřídele -R3  
 [5] **20, 25, 30, 35, 40, 45, 50, 55, 60** ne v kombinaci s dvojčinnou funkcí, se 2 válci (DD) povinný údaj v kombinaci s jednočinnou funkcí (S)  
 [6] **07** povinný údaj v kombinaci s kroutícím momentem 40 Nm, 80 Nm, 120 Nm  
 [8] **R3** povinný údaj v kombinaci s epoxidovou úpravou (ošetření povrchu tělesa) -EP

Doporučený sortiment Festo



Zpravidla připraveno k odeslání z výroby do 24 h  
 Zpravidla připraveno k odeslání z výroby do 5 dní

Údaje pro objednávky – stavebnice výrobků, velikost 120 ... 480

Tabulka pro objednávky			120	160	240	300	480	podmínky	kód	zadání	
č. stavebnice			<b>8042188</b>	<b>8042189</b>	<b>8042190</b>	<b>8042191</b>	<b>8042192</b>				
funkce			kyvný pohon, vychází z ISO 5211						<b>DFPD</b>	DFPD	
systém jednotek	metrický										
	imperiální								<b>-N</b>		
provedení		standardní									
velikost	120		–	–	–	–			<b>-120</b>		
	160	–							☆ <b>-160</b>		
	240	–	–						☆ <b>-240</b>		
	300	–	–	–					☆ <b>-300</b>		
	480	–	–	–	–				☆ <b>-480</b>		
konstrukce		ozubený hřeben/ pastorek							<b>-RP</b>	-RP	
druh kulisy		bez									
úhel kyvu	90°								<b>-90</b>		
	180°		–		–				<b>-180</b>		
směr kyvu	vlevo								<b>-L</b>		
	vpravo								<b>-R</b>		
funkce	dvojčinný pohon								<b>D</b>		
	jednočinný pohon						[1]		☆ <b>S</b>		
konfigurace pružin	bez										
	ovládací tlak	2 bary						[5]		<b>20</b>	
		2,5 baru						[5]		<b>25</b>	
		3 bary						[5]		<b>30</b>	
		3,5 baru						[5]		<b>35</b>	
		4 bary						[5]		<b>40</b>	
		4,5 baru						[5]		<b>45</b>	
		5 barů						[5]		<b>50</b>	
5,5 baru							[5]		<b>55</b>		
6 barů						[5]		☆ <b>60</b>			

[1] **S** ne v kombinaci s úhlem kyvu 180°  
 [5] **20, 25, 30, 35, 40, 45, 50, 55, 60** ne v kombinaci s dvojčinnou funkcí, se 2 válci (DD), povinný údaj v kombinaci s jednočinnou funkcí (S)



## Údaje pro objednávky – stavebnice výrobků, velikost 120 ... 480

Tabulka pro objednávky			120	160	240	300	480	podmínky	kód	zadání
obrazec na přírubě 1	připojovací obrazec	F05	–	–	–	–	–		<b>-F05</b>	
		F07	–	–	–	–	–		★ <b>-F07</b>	
		F10	–	–	–	–	–		★ <b>-F10</b>	
obrazec na přírubě 2	standardní		–	–	–	–				
	připojovací obrazec	F07	–	–	–	–	–	[6]	<b>07</b>	
		F10	–	–	–	–	–		★ <b>10</b>	
F12		–	–	–	–	–		★ <b>12</b>		
pomocné ruční ovládání	bez									
rozsah teploty	standardní									
	0 ... +150 °C								<b>-T4</b>	
	–50 ... +60 °C								<b>-T6</b>	
materiál hřídele	standardní									
	ušlechtilá ocel							[8]	<b>-R3</b>	
povrchová úprava tělesa	bez									
	potaženo epoxidem							[4]	<b>-EP</b>	

[4] **EP** pouze v kombinaci s materiálem hřídele -R3

[6] **07** povinný údaj v kombinaci s kroutícím momentem 40 Nm, 80 Nm, 120 Nm

[8] **R3** povinný údaj v kombinaci s epoxidovou úpravou (ošetření povrchu tělesa) -EP

Doporučený sortiment Festo



Zpravidla připraveno k odeslání z výroby do 24 h

Zpravidla připraveno k odeslání z výroby do 5 dní

Údaje pro objednávky – stavebnice výrobků, velikost 700 ... 2300

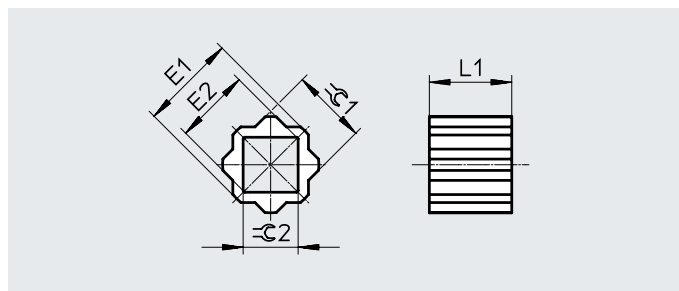
Tabulka pro objednávky		700	900	1200	2300	podmínky	kód	zadání	
č. stavebnice		<b>8042193</b>	<b>8042194</b>	<b>8042195</b>	<b>8042196</b>				
funkce		kyvný pohon, vychází z ISO 5211					<b>DFPD</b>	DFPD	
systém jednotek	metrický								
	imperiální						<b>-N</b>		
provedení	standardní								
velikost	700		–	–	–		<b>-700</b>		
	900	–		–	–		<b>-900</b>		
	1200	–	–		–		<b>-1200</b>		
	2300	–	–	–			<b>-2300</b>		
konstrukce	ozubený hřeben/ pastorek						<b>-RP</b>	-RP	
druh kulisy	bez								
úhel kyvu	90°						<b>-90</b>		
směr kyvu	vlevo						<b>-L</b>		
	vpravo						<b>-R</b>		
funkce	dvojitá						<b>D</b>		
	jednotá						<b>S</b>		
konfigurace pružin	bez								
	ovládací tlak	2 bary					[5]	<b>20</b>	
		2,5 baru					[5]	<b>25</b>	
		3 bary					[5]	<b>30</b>	
		3,5 baru					[5]	<b>35</b>	
		4 bary					[5]	<b>40</b>	
		4,5 baru					[5]	<b>45</b>	
		5 barů					[5]	<b>50</b>	
		5,5 baru					[5]	<b>55</b>	
6 barů					[5]	<b>60</b>			
obrazec na přírubě 1	připojovací obrazec	F10			–		<b>-F10</b>		
		F12	–	–	–		<b>-F12</b>		
		F14	–				<b>-F14</b>		
obrazec na přírubě 2	bez								
	připojovací obrazec	F12			–	[2]	<b>12</b>		
		F16	–	–	–		[15]	<b>16</b>	
pomocné ruční ovládání	bez								
rozsah teploty	standardní								
materiál hřídele	standardní								
	ušlechtilá ocel					[8]	<b>-R3</b>		
povrchová úprava tělesa	bez								
	potaženo epoxi- dem					[4]	<b>-EP</b>		

- [2] **12** povinný údaj v kombinaci s připojovacím obrazcem 1, F10 (-F10) povinný údaj v kombinaci s připojovacím obrazcem 1, F14 (-F14)  
 [4] **EP** pouze v kombinaci s materiálem hřídele -R3  
 [5] **20, 25, 30, 35, 40, 45, 50, 55, 60** ne v kombinaci s dvojitou funkcí, se 2 válci (DD) povinný údaj v kombinaci s jednotnou funkcí (S)  
 [8] **R3** povinný údaj v kombinaci s epoxydovou úpravou (ošetření povrchu tělesa) -EP  
 [15] **16** povinný údaj v kombinaci s připojovacím obrazcem 1, F12 (-F12) povinný údaj v kombinaci s připojovacím obrazcem 1, F14 (-F14)

## Příslušenství

**Redukční trubky DARQ**

- připojení 1, na výstup z pohonu
- připojení 2, redukovaný výstup
- materiál: nerezová slinutá ocel
- odpovídá RoHS
- obsahuje látky LABS (bránící nanášení laků)



DARQ-R-A-...	E1 +0,1/-0,3	E2 +0,3/-0,1	L1 $\pm 0,2$	$\varnothing 1$ -0,02/-0,12	$\varnothing 2$ +0,04/+0,18
S11-S8-...	14	11	12	11	8
S11-S9-...	14	12,3	11	11	9
S14-S8-...	18	11	16	14	8
S14-S9-...	18	12,3	16	14	9
S14-S10-...	18	13,3	16	14	10
S14-S11-...	18	14,3	16	14	11
S14-S12-...	18	16,3	16	14	12
S17-S8-...	22	11	17	17	8
S17-S11-...	22	14,3	17	17	11
S17-S12-...	22	16,3	17	17	12
S17-S14-...	22	18,3	17	17	14
S22-S11-...	28	14,3	22	22	11
S22-S14-...	28	18,3	22	22	14
S22-S16-...	28	21,3	22	22	16
S22-S17-...	28	22,3	22	22	17
S27-S17-...	36	22,3	27	27	17
S27-S22-...	36	28,5	27	27	22
S36-S27-...	48	36,1	36	36	27
S46-S36-...	59	48	46	46	36

Příslušenství

Údaje pro objednávku										
konstrukce	připojení na výstup z pohonu	redukovaný výstup	délka [mm]	KBK <sup>1)</sup>	hmotnost/kus [g]	č. dílu	typ	PE <sup>2)</sup>		
vnitřní čtyřhran a vnější osmihran	SW11	SW8	12	2	7	8082116	DARQ-R-A-S11-S8-12	1		
	SW11	SW9	11		5	8082117	DARQ-R-A-S11-S9-11			
	SW14	SW8	16		20	8086383	DARQ-R-A-S14-S8-16			
	SW14	SW9	16		18	8082118	DARQ-R-A-S14-S9-16			
	SW14	SW10	16		16	8082119	DARQ-R-A-S14-S10-16			
	SW14	SW11	16		13	8082120	DARQ-R-A-S14-S11-16			
	SW14	SW12	16		10	8082121	DARQ-R-A-S14-S12-16			
	SW17	SW8	17		36	8086384	DARQ-R-A-S17-S8-17			
	SW17	SW11	17		29	8082122	DARQ-R-A-S17-S11-17			
	SW17	SW12	17		25	8086385	DARQ-R-A-S17-S12-17			
	SW17	SW14	17		19	8082123	DARQ-R-A-S17-S14-17			
	SW22	SW11	22		75	8086386	DARQ-R-A-S22-S11-22			
	SW22	SW14	22		62	8082124	DARQ-R-A-S22-S14-22			
	SW22	SW16	22		52	8082125	DARQ-R-A-S22-S16-22			
	SW22	SW17	22		46	8082126	DARQ-R-A-S22-S17-22			
	SW27	SW17	27		121	8086387	DARQ-R-A-S27-S17-27			
	SW27	SW22	27		80	8082127	DARQ-R-A-S27-S22-27			
	SW36	SW27	36		215	8082128	DARQ-R-A-S36-S27-36			
	SW46	SW36	46		410	8082129	DARQ-R-A-S46-S36-46			
	SW11	SW8	12		35	8082130	DARQ-R-A-S11-S8-12-P5		5	
	SW11	SW9	11		25	8082131	DARQ-R-A-S11-S9-11-P5			
	SW14	SW8	16		100	8086388	DARQ-R-A-S14-S8-16-P5			
	SW14	SW9	16		90	8082132	DARQ-R-A-S14-S9-16-P5			
	SW14	SW11	16		65	8082133	DARQ-R-A-S14-S11-16-P5			
	SW17	SW11	17		145	8082134	DARQ-R-A-S17-S11-17-P5			
	SW17	SW12	17		125	8086389	DARQ-R-A-S17-S12-17-P5			
	SW17	SW14	17		95	8082135	DARQ-R-A-S17-S14-17-P5			
	SW22	SW14	22		310	8082136	DARQ-R-A-S22-S14-22-P5			
	SW22	SW17	22		230	8082137	DARQ-R-A-S22-S17-22-P5			
	SW27	SW22	27		400	8082138	DARQ-R-A-S27-S22-27-P5			
	SW36	SW27	36		1075	8082139	DARQ-R-A-S36-S27-36-P5			
	SW11	SW9	11		50	8082140	DARQ-R-A-S11-S9-11-P10			10
	SW14	SW9	16		180	8082141	DARQ-R-A-S14-S9-16-P10			
	SW14	SW11	16		130	8082142	DARQ-R-A-S14-S11-16-P10			
	SW17	SW14	17		190	8082143	DARQ-R-A-S17-S14-17-P10			
	SW22	SW17	22		460	8082144	DARQ-R-A-S22-S17-22-P10			
SW11	SW9	11	250	8082145	DARQ-R-A-S11-S9-11-P50	50				
SW14	SW9	16	900	8082146	DARQ-R-A-S14-S9-16-P50					
SW14	SW11	16	650	8082147	DARQ-R-A-S14-S11-16-P50					
SW17	SW11	17	1450	8082148	DARQ-R-A-S17-S11-17-P50					
SW22	SW17	22	2300	8082149	DARQ-R-A-S22-S17-22-P50					

1) třída odolnosti korozi KBK 2 dle normy Festo FN 940070

Konstrukční díly s mírnějším nároky na odolnost korozi. Vnější viditelné části s požadavky především na vzhled povrchu, který je vystaven přímému kontaktu s okolní pro průmysl běžnou atmosférou, respektive látkami, jako jsou chladiva a maziva.

2) množství v balení