

角座阀 VZXF

FESTO



★/☆

Festo 核心产品范围
涵盖您自动化应用的80%

全球:
一流:
简单:

始终备有库存
Festo 质量水准, 优惠的价格
简化采购和仓储

★ 通常能从工厂快速备货发出
全球13个服务中心备有库存
超过2200种产品。

☆ 通常能从工厂较快备货发出
全球4个服务中心为您提供装配服务
每个产品系列最多有 6×10^{12} 个派生型

请关注
带星号
产品!


主要特性


功能

角座阀是外部控制阀。该类阀由直接供应压缩空气来驱动。在此过程中，由一个气动驱动器来提起过程阀的阀座。在常态位置上，通过一根弹簧使阀处于闭合。当驱动器接通工作气源后，提起控制活塞以及阀瓣，阀打

开。阀座有倾角，约与介质流向成50°角。流向由阀的结构确定。角座阀用于不能确保介质绝对纯度的场合、用于高粘性介质的场合或用于蒸汽应用场合。

结构特点

-  - 连接螺纹
G1/2 ... G2

-  - 流量 Kv
3.3 ... 47.5 m³/h

- 炮铜（红铜）派生型
- 不锈钢派生型
- 不锈钢派生型，镀镍驱动器头

概览

- 角座阀结构简单，坚固耐用，能用于几乎所有介质，介质最大粘度可达600 mm²/s
- 角座阀控制硬管路系统中适用气体和液体介质，无需任何压差
- 输入和输出之间无需任何压差
- 流动阻力小
- 耐受蒸汽或轻度脏污的介质
- 使用寿命长
- 维护工作少
- 阀采用的结构对化学品和高温有很好的耐受性
- 常闭功能确保在控制回路中，万一发生压力损失时，阀能闭合
- 取决于介质的压力，有多种不同结构的角座阀可用
- 两种派生型可选：“顺介质流向闭合”用于气体介质。“逆介质流向闭合”用于液体介质

防爆

- ATEX 认证用于在特定条件下会有潜在风险的生产区域。VZXF 角座阀认证用于设备组别II，设备类别2

不含油漆湿润缺陷物质

- 在必须不惜一切代价避免油漆湿润缺陷物质影响的生产区域选择不含油漆湿润缺陷物质的产品

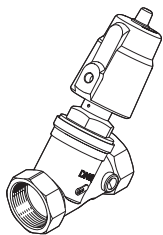
真空派生型

- 该派生型适用于需要产生真空的包装机内的真空

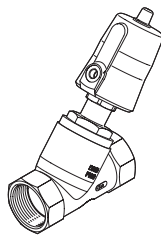
主要特性

派生型举例，每种都提供 G 或 NPT 螺纹

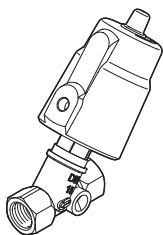
VZXF-L...-M-A...112-350-H3B1-50-8



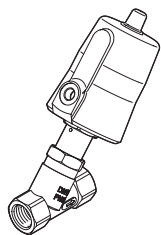
VZXF-L...-M-A...112-350-M1-V4V4T-50-7



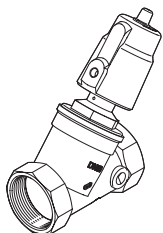
VZXF-L...-M-A...12-120-M1-H3B1-50-16



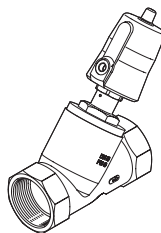
VZXF-L...-M-B...12-130-M1-V4V4T-50-40



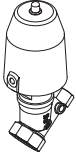
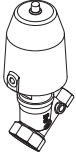
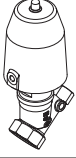
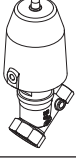
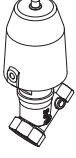
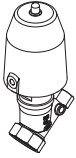
VZXF-L...-M-B...2-430-H3B1-50-3



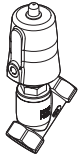
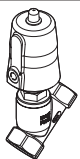
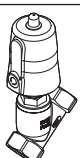
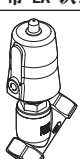
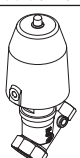
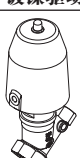
VZXF-L...-M-B...2-450-M1-V4V4T-50-3



产品范围一览

派生型, 带G螺纹	型号	过程阀接口	公称直径 DN	介质温度 [°C]	流量 Kv [m³/h]	过程阀的额定压力 PN	→ 页码/Internet	
炮铜 (红铜)	介质温度 -10 ... +80°C							
		VZXF-L...-H3B1-...	G1/2	15	-10 ... +80	3.5 ... 28	16	7
			G3/4	20				
			G1	25				
			G1 1/4	32				
			G1 1/2	40				
			G2	50				
	介质温度 -40 ... +200°C							
		VZXF-L...-H3B1T-..., VZXF-L...-H3ALT-...	G1/2	15	-40 ... +200	3.5 ... 40	16	10
			G3/4	20				
			G1	25				
			G1 1/4	32				
			G1 1/2	40				
			G2	50				
	真空派生型							
		VZXF-L...-H3B1V-..., VZXF-L...-H3ALV-...	G1/2	15	-10 ... +80	3.5 ... 40	16	14
			G3/4	20				
			G1	25				
			G1 1/4	32				
			G1 1/2	40				
			G2	50				
不含油漆湿润缺陷物质								
	VZXF-L...-H3B1V-...	G1/2	15	-10 ... +80	3.7 ... 16.5	16	16	
		G3/4	20					
		G1	25					
		G1 1/2	40					
带 EX 认证								
	VZXF-L...-H3B1V-...-EX4	G1/2	15	-10 ... +80	3.5 ... 28	16	18	
		G3/4	20					
		G1	25					
		G1 1/4	32					
		G1 1/2	40					
		G2	50					
派生型, 带NPT螺纹	型号	过程阀接口	公称直径 DN	介质温度 [°C]	流量 Kv [m³/h]	过程阀的额定压力 PN	→ 页码/Internet	
炮铜 (红铜)	介质温度 -10 ... +80°C							
		VZXF-L...-H3B1-...	1/2 NPT	15	-10 ... +80	3.5 ... 28	16	34
			3/4 NPT	20				
			1 NPT	25				
			1 1/4 NPT	32				
			1 1/2 NPT	40				
			2 NPT	50				

产品范围一览

派生型, 带G螺纹	型号	过程阀接口	公称通径 DN	介质温度 [°C]	流量 Kv [m³/h]	过程阀的额定压力 PN	→ 页码/Internet	
不锈钢	介质温度 -40 ... +200°C							
		VZXF-L...-V4V4T...	G1/2	15	-40 ... +200	3.3 ... 43	40	22
			G3/4	20				
			G1	25				
			G1 1/4	32				
			G1 1/2	40				
			G2	50				
	镀铬驱动器头							
		VZXF-L...-V4B2T..., VZXF-L...-V4ANT...	G1/2	15	-40 ... +200	3.3 ... 43	40	25
			G3/4	20				
			G1	25				
			G1 1/4	32				
			G1 1/2	40				
			G2	50				
	真空派生型							
		VZXF-L...-V4B2V..., VZXF-L...-V4ANV...	G1/2	15	-10 ... +80	3.8 ... 43	40	28
			G3/4	20				
			G1	25				
			G1 1/4	32				
			G1 1/2	40				
G2			50					
带 EX 认证								
	VZXF-L...-V4V4T...-EX4	G1/2	15	-40 ... +200	3.3 ... 34.5	40	30	
		G3/4	20					
		G1	25					
		G1 1/4	32					
		G1 1/2	40					
		G2	50					
派生型, 带NPT螺纹	介质温度 -40 ... +200°C							
		VZXF-L...-V4V4T...	1/2 NPT	15	-40 ... +200	3.3 ... 43	40	36
			3/4 NPT	20				
			1 NPT	25				
			1 1/4 NPT	32				
			1 1/2 NPT	40				
			2 NPT	50				
	镀铬驱动器头							
		VZXF-L...-V4B2T...	1/2 NPT	15	-40 ... +200	3.3 ... 34.5	40	40
			3/4 NPT	20				
			1 NPT	25				
			1 1/4 NPT	32				
			1 1/2 NPT	40				
			2 NPT	50				

型号代码

001	型号	
VZXF	角座阀	

002	方向控制阀类型	
L	管式阀	

003	阀功能	
M22C	两位两通阀，常闭	

004	单稳态阀复位方式	
M	机械复位	

005	流动方向	
A	阀座上，用于气体介质	
B	阀座下，用于气体和液体介质	

006	管接口	
G12	G1/2	
G34	G3/4	
G1	G1	
G114	G1 1/4	
G112	G1 1/2	
G2	G2	
N12	1/2 NPT	
N34	3/4 NPT	
N1	1 NPT	
N114	1 1/4 NPT	
N112	1 1/2 NPT	
N2	2 NPT	

007	公称通径	
120	12 mm	
130	13 mm	
160	16 mm	
180	18 mm	
230	23 mm	
240	24 mm	
290	29 mm	
310	31 mm	
350	35 mm	
430	43 mm	
450	45 mm	

008	介质温度范围	
	标准	
M1	-40 ... 200°C	

009	壳体材料	
H3	炮铜(红铜)	
V4	不锈钢(铬镍铝，奥氏体/1.4401, 1.4404 (AISI 316L), 1.4408)	

010	驱动器壳体材料	
AL	铝	
AN	铝, 镀镍	
B1	黄铜	
B2	黄铜, 镀镍	
V4	不锈钢 1.4408	

011	密封材料	
	标准 (NBR)	
T	PTFE	
V	FPM	

012	驱动器规格	
50	50 mm	
80	80 mm	

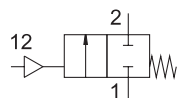
013	介质压力	
V	-0.9 ... 0 bar	
3	0 ... 3 bar	
4	0 ... 4 bar	
5	0 ... 5 bar	
6	0 ... 6 bar	
7	0 ... 7 bar	
8	0 ... 8 bar	
9	0 ... 9 bar	
10	0 ... 10 bar	
12	0 ... 12 bar	
16	0 ... 16 bar	
20	0 ... 20 bar	
22	0 ... 22 bar	
40	0 ... 40 bar	

014	油漆湿润缺陷物质含量	
	标准	
C	不含油漆湿润缺陷物质	

015	EU 认证	
	无	
EX4	II 2GD	

炮铜 (红铜), 介质温度 -10 ... +80°C

功能



流量 Kv
3.5 ... 28 m³/h

连接螺纹
G1/2 ... G2



主要技术参数		G1/2	G3/4	G1	G1 1/4	G1 1/2	G2
管接口							
公称通径 DN	[mm]	12	16	23	29	35	43
结构特点		提动阀, 带活塞驱动器					
驱动方式		气动					
安装方式		管式安装					
管接口		螺纹箍, 符合DIN ISO 228-1					
密封原理		软					
安装位置		任意					
阀功能		两位三通, 常闭, 单稳态					
气接口		内螺纹 G1/8					
流动方向		不可逆					
控制方式		外部控制					
复位方式		弹簧复位					
排气功能		不带节流选项					
流动方向	VZXF-...-A-...	阀座上, 用于气体介质					
	VZXF-...-B-...	阀座下, 用于气体和液体介质					

工作和环境条件		G1/2	G3/4	G1	G1 1/4	G1 1/2	G2
管接口							
过程阀额定压力 PN		16					
工作介质		压缩空气, 符合 ISO 8573-1:2010 [7:4:4]					
工作压力	[bar]	6 ... 10					
介质		蒸汽					
		惰性气体					
		过滤压缩空气, 过滤等级200 μm					
	VZXF-...-B-... 额外	矿物油基液压油					
		矿物油					
		中性液体					
		水					
最大粘度	[mm ² /s]	600					
环境温度	[°C]	-10 ... +60					
介质温度	[°C]	-10 ... +80					
CE 标记 (见合格声明) ¹⁾		-					符合欧盟压力设备指令

1) 详见www.festo.com/sp → Certificates.

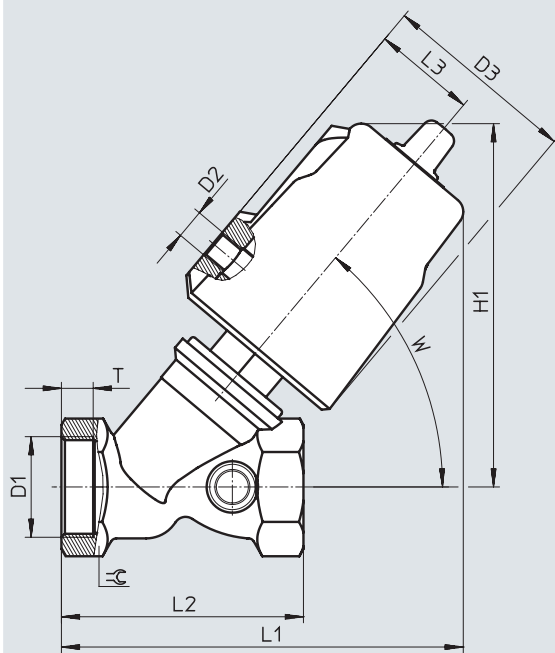
材料	材料号
过程阀壳体	炮铜 (红铜) CC499K
驱动器壳体	黄铜
轴垫圈	NBR
阀座密封件	PTFE
材料注意事项	含油漆湿润缺陷物质 RoHS 合规

角座阀 VZXF

炮铜 (红铜), 介质温度 -10 ... +80°C

尺寸

下载 CAD 数据 → www.festo.com

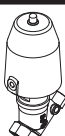


型号	D1	D2	D3 ∅	H1	L1	L2	L3	T	W	∠
VZXF-L-...-G12-...	G1/2	G1/8	62	112	123	66	34	8	50°	27
VZXF-L-...-G34-...	G3/4			117	130	75		9		33
VZXF-L-...-G1-...	G1			121	133	80		10.5		41
VZXF-L-...-G114-...	G1 1/4			139	154	97		12.5		50
VZXF-L-...-G112-...	G1 1/2			145	161	107		14.5		56
VZXF-L-...-G2-...	G2			154	171	124		16.5		68

炮铜 (红铜), 介质温度 -10 ... +80°C

★ 核心产品范围

订货数据							
	管接口	流量 Kv [m³/h]	介质压力 [bar]	耐腐蚀等级 CRC ¹⁾	产品重量 [g]	订货号	型号
	G1/2	3.7	0 ... 16	1	1200	★ 1002501	VZXF-L-M22C-M-B-G12-120-H3B1-50-16
	G3/4	5.2	0 ... 16		1300	★ 1002503	VZXF-L-M22C-M-B-G34-160-H3B1-50-16
	G1	9.6	0 ... 10		1500	★ 1002505	VZXF-L-M22C-M-B-G1-230-H3B1-50-10

订货数据							
	管接口	流量 Kv [m³/h]	介质压力 [bar]	耐腐蚀等级 CRC ¹⁾	产品重量 [g]	订货号	型号
	G1/2	3.5	0 ... 16	1	1200	1002500	VZXF-L-M22C-M-A-G12-120-H3B1-50-16
	G3/4	6.7	0 ... 16		1300	1002502	VZXF-L-M22C-M-A-G34-160-H3B1-50-16
	G1	10.8	0 ... 16		1500	1002504	VZXF-L-M22C-M-A-G1-230-H3B1-50-16
	G1 1/4	6	0 ... 7		1900	1002507	VZXF-L-M22C-M-B-G114-290-H3B1-50-7
		19	0 ... 10			1002506	VZXF-L-M22C-M-A-G114-290-H3B1-50-10
	G1 1/2	16.5	0 ... 6		2300	1002509	VZXF-L-M22C-M-B-G112-350-H3B1-50-6
		23				1002508	VZXF-L-M22C-M-A-G112-350-H3B1-50-8
	G2	23	0 ... 3		2800	1002511	VZXF-L-M22C-M-B-G2-430-H3B1-50-3
		28	0 ... 4			1002510	VZXF-L-M22C-M-A-G2-430-H3B1-50-4

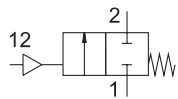
1) 耐腐蚀等级 1. 符合 Festo FN 940 070 标准
低度耐腐蚀能力。运输和贮存防护。也适用于不可见的内部区域或位于盖子下面的元件（如，气缸耳轴）。





角座阀 VZXF

炮铜 (红铜), 介质温度 $-40 \dots +200^{\circ}\text{C}$

功能



-  - 流量 Kv
3.5 ... 40 m³/h

-  - 连接螺纹
G1/2 ... G2



主要技术参数

管接口	G1/2	G3/4	G1	G1 1/4	G1 1/2	G2
公称通径 DN [mm]	12	16	23	29	35	43
结构特点	提动阀, 带活塞驱动器					
驱动方式	气动					
安装方式	管式安装					
管接口	螺纹箍, 符合 DIN ISO 228-1					
密封原理	软					
安装位置	任意					
阀功能	两位三通, 常闭, 单稳态					
气接口	内螺纹 G1/8					
流动方向	不可逆					
控制方式	外部控制					
复位方式	弹簧复位					
排气功能	不带节流选项					
流动方向	VZXF-...-A-...	阀座上, 用于气体介质				
	VZXF-...-B-...	阀座下, 用于气体和液体介质				

炮铜 (红铜), 介质温度 -40 ... +200°C

工作和环境条件		G1/2	G3/4	G1	G1 1/4	G1 1/2	G2
管接口							
过程阀额定压力 PN		16					
工作介质		压缩空气, 符合 ISO 8573-1:2010 [7:4:4]					
工作压力	[bar]	6 ... 10					
介质		蒸汽					
		惰性气体					
		过滤压缩空气, 过滤等级 200 µm					
	VZXF...-B... 额外	矿物油基液压油					
		矿物油					
		中性液体					
		水					
最大粘度	[mm ² /s]	600					
环境温度	[°C]	-10 ... +60					
介质温度	[°C]	-40 ... +200					
CE 标记 (见合格声明) ¹⁾		-				符合欧盟压力设备指令	

1) 详见 www.festo.com/sp → Certificates.

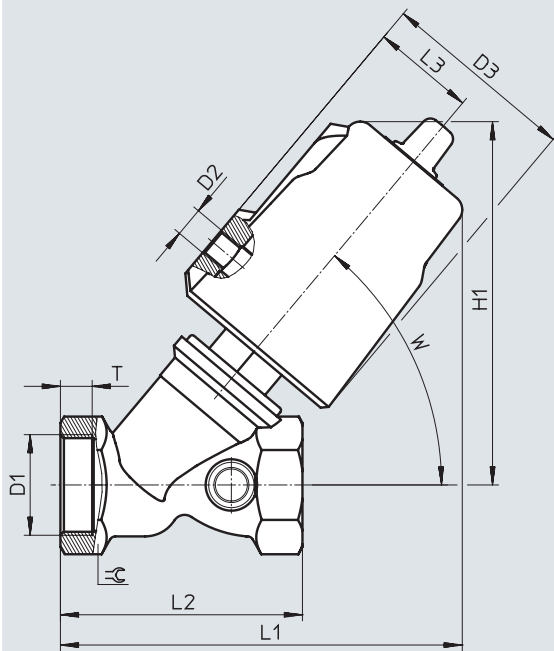
材料		材料号
过程阀壳体	炮铜 (红铜)	CC499K
驱动器壳体	...H3ALT...	铝
	...H3B1T...	黄铜
轴垫圈	PTFE	
阀座密封件	PTFE	
材料注意事项	含油漆湿润缺陷物质	
	RoHS 合规	

角座阀 VZXF

炮铜 (红铜), 介质温度 -40 ... +200°C

尺寸

下载 CAD 数据 → www.festo.com



型号	D1	D2	D3 ∅	H1	L1	L2	L3	T	W	∠
VZXF-L-...-G12-...-H3B1T-50-...	G1/2	G1/8	62	130	135.5	66	34	13	50°	27
VZXF-L-...-G34-...-H3B1T-50-...	G3/4			130	140	75		14.5		32
VZXF-L-...-G1-...-H3B1T-50-...	G1			133	143	80		10.5		41
VZXF-L-...-G114-...-H3B1T-50-...	G1 1/4			148	160	97		12.5		50
VZXF-L-...-G114-...-H3ALT-80-...	G1 1/4		94	180	190	97	49	12.5		50
VZXF-L-...-G112-...-H3B1T-50-...	G1 1/2		62	152.5	167	107	34	14.5		55
VZXF-L-...-G112-...-H3ALT-80-...	G1 1/2		94	186	197	107	49	14.5		55
VZXF-L-...-G2-...-H3B1T-50-...	G2		62	162	178	124	34	16.5		67
VZXF-L-...-G2-...-H3ALT-80-...	G2		94	196	207.5	124	49	16.5		67

炮铜 (红铜), 介质温度 -40 ... +200°C

订货数据							
	管接口	流量 Kv	介质压力	耐腐蚀等级	产品重量	订货号	型号
		[m³/h]					
	G1/2	3.5	0 ... 16	1	1200	3535619	VZXF-L-M22C-M-A-G12-120-M1-H3B1T-50-16
		3.7				3535620	VZXF-L-M22C-M-B-G12-120-M1-H3B1T-50-16
	G3/4	5.2	0 ... 16	1	1300	3535644	VZXF-L-M22C-M-B-G34-160-M1-H3B1T-50-16
		6.7				3535643	VZXF-L-M22C-M-A-G34-160-M1-H3B1T-50-16
	G1	9.6	0 ... 10	1	1500	3535665	VZXF-L-M22C-M-B-G1-230-M1-H3B1T-50-10
		10.8	0 ... 16			3535664	VZXF-L-M22C-M-A-G1-230-M1-H3B1T-50-16
		14.5	0 ... 16	0	2000	3540768	VZXF-L-M22C-M-B-G1-230-M1-H3ALT-80-16
	G1 1/4	6	0 ... 7	1	1900	3535689	VZXF-L-M22C-M-B-G114-290-M1-H3B1T-50-7
		19	0 ... 10			3535684	VZXF-L-M22C-M-A-G114-290-M1-H3B1T-50-10
		19	0 ... 12	0	2300	3535712	VZXF-L-M22C-M-B-G114-290-M1-H3ALT-80-12
		21.5	0 ... 16	3535711		VZXF-L-M22C-M-A-G114-290-M1-H3ALT-80-16	
	G1 1/2	16.5	0 ... 6	1	2300	3535721	VZXF-L-M22C-M-B-G112-350-M1-H3B1T-50-6
		23	0 ... 7			3535720	VZXF-L-M22C-M-A-G112-350-M1-H3B1T-50-7
		29.5	0 ... 8	0	2600	3535825	VZXF-L-M22C-M-B-G112-350-M1-H3ALT-80-8
		30.5	0 ... 16	3535824		VZXF-L-M22C-M-A-G112-350-M1-H3ALT-80-16	
	G2	23	0 ... 3	1	2800	3535838	VZXF-L-M22C-M-B-G2-430-M1-H3B1T-50-3
		28	0 ... 4			3535837	VZXF-L-M22C-M-A-G2-430-M1-H3B1T-50-4
		30	0 ... 5	0	2900	3536436	VZXF-L-M22C-M-B-G2-430-M1-H3ALT-80-5
		40	0 ... 16	3536435		VZXF-L-M22C-M-A-G2-430-M1-H3ALT-80-16	

1) 耐腐蚀等级 0. 符合Festo FN 940 070 标准

无耐腐蚀能力。适用于小而不显眼的标准件，诸如通常磷酸化或经抛光螺纹销、卡簧和夹紧套，也适用于滚珠轴承（用于元件 < CRC 3）和滑动轴承。

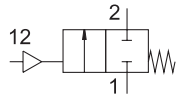
耐腐蚀等级 1. 符合Festo FN 940 070 标准

低度耐腐蚀能力。运输和贮存防护。也适用于不可见的内部区域或位于盖子下面的元件（如，气缸耳轴）。

角座阀 VZXF

炮铜 (红铜), 真空派生型

功能



- - 流量 Kv
3.5 ... 40 m³/h

- - 连接螺纹
G1/2 ... G2



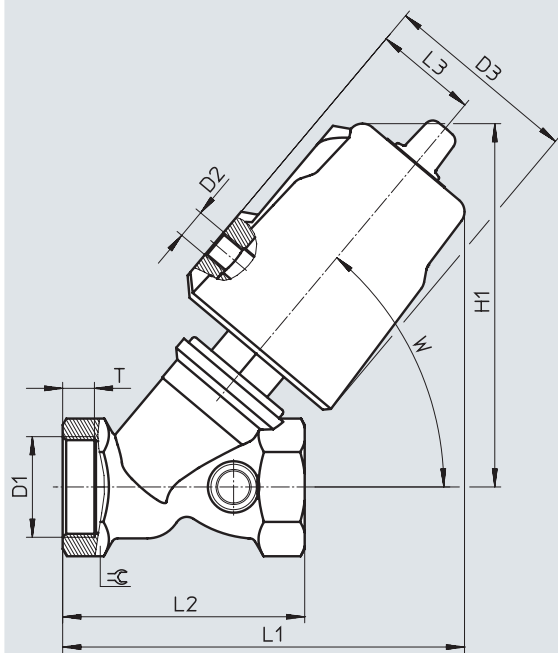
主要技术参数		G1/2	G3/4	G1	G1 1/4	G1 1/2	G2
管接口		G1/2	G3/4	G1	G1 1/4	G1 1/2	G2
公称通径 DN	[mm]	12	16	23	29	35	43
结构特点		提动阀, 带活塞驱动器					
驱动方式		气动					
安装方式		管式安装					
管接口		螺纹箍, 符合 DIN ISO 228-1					
密封原理		软					
安装位置		任意					
阀功能		两位两通, 常闭, 单稳态					
气接口		内螺纹 G1/8					
流动方向		不可逆					
控制方式		外部控制					
复位方式		弹簧复位					
排气功能		不带节流选项					
流动方向		阀座上, 用于气体介质					

工作和环境条件		G1/2	G3/4	G1	G1 1/4	G1 1/2	G2
管接口		G1/2	G3/4	G1	G1 1/4	G1 1/2	G2
过程阀额定压力 PN		16					
工作介质		压缩空气, 符合 ISO 8573-1:2010 [7:4:4]					
工作压力	[bar]	6 ... 10					
介质		蒸汽					
		惰性气体					
		过滤压缩空气, 过滤等级 200 μm					
最大粘度	[mm ² /s]	600					
环境温度	[°C]	-10 ... +60					
介质温度	[°C]	-10 ... +80					

材料		材料号
过程阀壳体	炮铜 (红铜)	CC499K
驱动器壳体	...-H3ALV-... ...-H3B1V-...	铝 黄铜
轴垫圈		FPM
阀座密封件		FPM
材料注意事项	含油漆湿润缺陷物质 RoHS 合规	

炮铜 (红铜), 真空派生型

尺寸

下载 CAD 数据 → www.festo.com

型号	D1	D2	D3 ∅	H1	L1	L2	L3	T	W	∠
VZXF-L-...-G12-...-H3B1V-50-...	G1/2	G1/8	62	113.5	123	66	34	13	50°	27
VZXF-L-...-G34-...-H3B1V-50-...	G3/4			118	130	75	34	14.5		32
VZXF-L-...-G1-...-H3B1V-50-...	G1			121	133	80	34	10.5		41
VZXF-L-...-G1-...-H3ALV-80-...	G1		94	168	174.5	80	49	10.5		41
VZXF-L-...-G114-...-H3B1V-50-...	G1 1/4		62	138.5	153.5	97	34	12.5		50
VZXF-L-...-G114-...-H3ALV-80-...	G1 1/4		94	174.5	185	97	49	12.5		50
VZXF-L-...-G112-...-H3B1V-50-...	G1 1/2		62	146	160	107	34	14.5		55
VZXF-L-...-G112-...-H3ALV-80-...	G1 1/2		94	180.5	192	107	49	14.5		55
VZXF-L-...-G2-...-H3ALV-80-...	G2		94	190	202.5	124	49	16.5		68

订货数据

	管接口	流量 Kv [m³/h]	介质压力 [bar]	耐腐蚀等级 CRC ¹⁾	产品重量 [g]	订货号	型号
	G1/2	3.5	-0.9	1	1200	3538869	VZXF-L-M22C-M-A-G12-120-H3B1V-50-V
	G3/4	6.7		1	1300	3539178	VZXF-L-M22C-M-A-G34-160-H3B1V-50-V
	G1	10.8		1	1500	3539247	VZXF-L-M22C-M-A-G1-230-H3B1V-50-V
		12		0	2000	3536819	VZXF-L-M22C-M-A-G1-230-H3ALV-80-V
	G1 1/4	19		1	1900	3539352	VZXF-L-M22C-M-A-G114-290-H3B1V-50-V
		21.5		0	2300	3536830	VZXF-L-M22C-M-A-G114-290-H3ALV-80-V
	G1 1/2	23		1	2300	3539367	VZXF-L-M22C-M-A-G112-350-H3B1V-50-V
		30.5		0	2600	3536850	VZXF-L-M22C-M-A-G112-350-H3ALV-80-V
G2	40	0	2900	3540796	VZXF-L-M22C-M-A-G2-430-H3ALV-80-V		

1) 耐腐蚀等级 0. 符合 Festo FN 940 070 标准

无耐腐蚀能力。适用于小而不显眼的标准件, 诸如通常磷酸化或经抛光螺纹销、卡簧和夹紧套, 也适用于滚珠轴承 (用于元件 < CRC 3) 和滑动轴承。

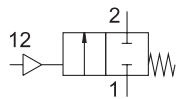
耐腐蚀等级 1. 符合 Festo FN 940 070 标准


低度耐腐蚀能力。运输和贮存防护。也适用于不可见的内部区域或位于盖子下面的元件 (如, 气缸耳轴)。

角座阀 VZXF


炮铜 (红铜), 不含油漆湿润缺陷物质

功能



-  - 流量 Kv
3.7 ... 16.5 m³/h



-  - 连接螺纹
G1/2 ... G1 1/2

主要技术参数

管接口	G1/2	G3/4	G1	G1 1/2
公称通径 DN [mm]	12	16	23	35
结构特点	提动阀, 带活塞驱动器			
驱动方式	气动			
安装方式	管式安装			
管接口	螺纹箍, 符合DIN ISO 228-1			
密封原理	软			
安装位置	任意			
阀功能	两位两通, 常闭, 单稳态			
气接口	内螺纹 G1/8			
流动方向	不可逆			
控制方式	外部控制			
复位方式	弹簧复位			
排气功能	不带节流选项			
流动方向	阀座下, 用于气体和液体介质			

工作和环境条件

管接口	G1/2	G3/4	G1	G1 1/2
过程阀额定压力 PN	16			
工作介质	压缩空气, 符合 ISO 8573-1:2010 [7:4:4]			
工作压力 [bar]	6 ... 10			
介质	蒸汽 惰性气体 过滤压缩空气, 过滤等级 200 μm 矿物油基液压油 矿物油 中性液体 水			
最大粘度 [mm ² /s]	600			
环境温度 [°C]	-10 ... +60			
介质温度 [°C]	-10 ... +80			
CE 标记 (见合格声明) ¹⁾	-			符合欧盟压力设备指令

1) 详见 www.festo.com/sp → Certificates.

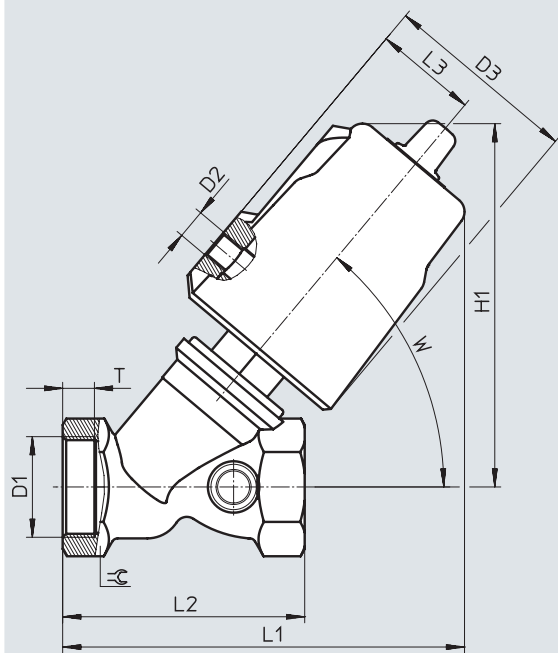
材料

		材料号
过程阀壳体	炮铜 (红铜)	CC499K
驱动器壳体	黄铜	
轴垫圈	FPM	
阀座密封件	FPM	
材料注意事项	RoHS 合规	

炮铜 (红铜), 不含油漆湿润缺陷物质

尺寸

下载 CAD 数据 → www.festo.com



型号	D1	D2	D3 ∅	H1	L1	L2	L3	T	W	≈C
VZXF-L-...-G12-...	G1/2	G1/8	62	113.5	123	66	34	13	50°	27
VZXF-L-...-G34-...	G3/4			118	130	75	34	14.5		32
VZXF-L-...-G1-...	G1			121	133	80	34	10.5		41
VZXF-L-...-G112-...	G1 1/2		62	146	160	107	34	14.5		55

订货数据

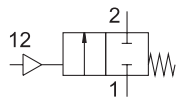
	管接口	流量 Kv [m³/h]	介质压力 [bar]	耐腐蚀等级 CRC ¹⁾	产品重量 [g]	订货号	型号
	G1/2	3.7	0 ... 16	1	1200	3539036	VZXF-L-M22C-M-B-G12-120-H3B1V-50-16-C
	G3/4	5.2	0 ... 16		1300	3539179	VZXF-L-M22C-M-B-G34-160-H3B1V-50-16-C
	G1	9.6	0 ... 10		1500	3539248	VZXF-L-M22C-M-B-G1-230-H3B1V-50-10-C
	G1 1/2	16.5	0 ... 6		2300	3539368	VZXF-L-M22C-M-B-G112-350-H3B1V-50-6-C

1) 耐腐蚀等级 1. 符合 Festo FN 940 070 标准
低度耐腐蚀能力。运输和贮存防护。也适用于不可见的内部区域或位于盖子下面的元件 (如, 气缸耳轴)。

角座阀 VZXF

炮铜 (红铜) 带 EX 认证

功能



流量 Kv
3.5 ... 28 m³/h

连接螺纹
G1/2 ... G2



主要技术参数

管接口	G1/2	G3/4	G1	G1 1/4	G1 1/2	G2
公称通径 DN [mm]	12	16	23	29	35	43
结构特点	提动阀, 带活塞驱动器					
驱动方式	气动					
安装方式	管式安装					
管接口	螺纹箍, 符合DIN ISO 228-1					
密封原理	软					
安装位置	任意					
阀功能	两位三通, 常闭, 单稳态					
气接口	内螺纹 G1/8					
流动方向	不可逆					
控制方式	外部控制					
复位方式	弹簧复位					
排气功能	不带节流选项					
流动方向	VZXF-...A-...	阀座上, 用于气体介质				
	VZXF-...B-...	阀座下, 用于气体和液体介质				

工作和环境条件

管接口	G1/2	G3/4	G1	G1 1/4	G1 1/2	G2
过程阀额定压力 PN	16					
工作介质	压缩空气, 符合 ISO 8573-1:2010 [7:4:4]					
工作压力 [bar]	6 ... 10					
介质	蒸汽					
	惰性气体					
	过滤压缩空气, 过滤等级 200 μm					
	VZXF-...B-... 额外	矿物油基液压油				
		矿物油				
		中性液体				
		水				
最大粘度 [mm ² /s]	600					
环境温度 [°C]	-10 ... +60					
介质温度 [°C]	-10 ... +80					
CE 标记 (见合格声明) ¹⁾	-			符合欧盟压力设备指令		

1) 详见 www.festo.com/sp → Certificates.

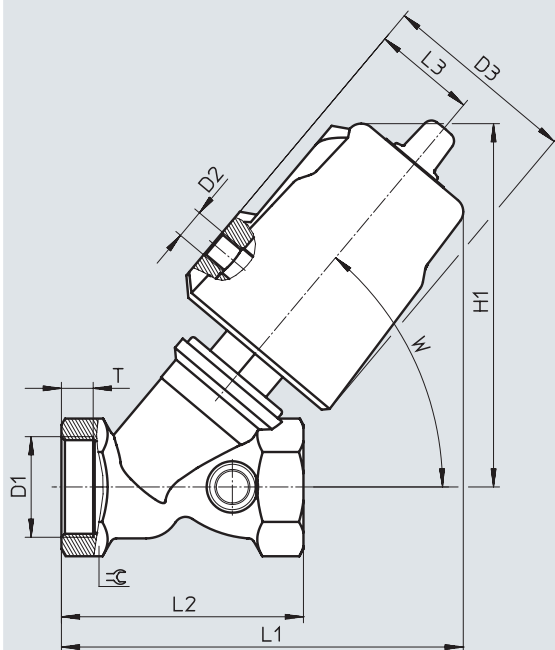
炮铜 (红铜) 带 EX 认证

ATEX	
ATEX 防爆类别, 用于气体	II 2G
防爆型式, 用于气体	Ex h IICT6...T3 Gb X
ATEX 防爆类别, 用于粉尘	II 2D
防爆型式, 用于粉尘	Ex h IIIC T80°C...T200°C Db X
防爆环境温度等级 [°C]	-10°C ≤ Ta ≤ +60°C
CE 标记 (见合格声明)	符合欧盟防爆指令 (ATEX)

材料		材料号
过程阀壳体	炮铜 (红铜)	CC499K
驱动器壳体	黄铜	
轴垫圈	NBR	
阀座密封件	PTFE	
材料注意事项	含油漆湿润缺陷物质	
	RoHS 合规	

炮铜 (红铜) 带 EX 认证

尺寸

下载 CAD 数据 → www.festo.com

型号	D1	D2	D3 ∅	H1	L1	L2	L3	T	W	∠
VZXF-L-...-G12-...	G1/2	G1/8	62	112	123	66	34	8	50°	27
VZXF-L-...-G34-...	G3/4			117	130	75	34	9		33
VZXF-L-...-G1-...	G1			121	133	80	34	10.5		41
VZXF-L-...-G114-...	G1 1/4			139	154	97	34	12.5		50
VZXF-L-...-G112-...	G1 1/2			145	161	107	34	14.5		56
VZXF-L-...-G2-...	G2			154	171	124	34	16.5		68

炮铜 (红铜) 带 EX 认证

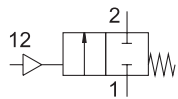
订货数据							
	管接口	流量 Kv [m³/h]	介质压力 [bar]	耐腐蚀等级 CRC ¹⁾	产品重量 [g]	订货号	型号
	G1/2	3.5	0 ... 16	1	1200	3539021	VZXF-L-M22C-M-A-G12-120-H3B1-50-16-EX4
		3.7				3539037	VZXF-L-M22C-M-B-G12-120-H3B1-50-16-EX4
	G3/4	5.2	0 ... 16		1300	3539181	VZXF-L-M22C-M-B-G34-160-H3B1-50-16-EX4
		6.7				3539180	VZXF-L-M22C-M-A-G34-160-H3B1-50-16-EX4
	G1	9.6	0 ... 10		1500	3539250	VZXF-L-M22C-M-B-G1-230-H3B1-50-10-EX4
		10.8				3539249	VZXF-L-M22C-M-A-G1-230-H3B1-50-16-EX4
	G1 1/4	6	0 ... 7		1900	3539354	VZXF-L-M22C-M-B-G114-290-H3B1-50-7-EX4
		19				3539353	VZXF-L-M22C-M-A-G114-290-H3B1-50-10-EX4
	G1 1/2	16.5	0 ... 6		2300	3539370	VZXF-L-M22C-M-B-G112-350-H3B1-50-6-EX4
		23				3539369	VZXF-L-M22C-M-A-G112-350-H3B1-50-7-EX4
	G2	23	0 ... 3		2800	3540293	VZXF-L-M22C-M-B-G2-430-H3B1-50-3-EX4
		28				3540292	VZXF-L-M22C-M-A-G2-430-H3B1-50-4-EX4

- 1) 耐腐蚀等级 1. 符合 Festo FN 940 070 标准
低度耐腐蚀能力。运输和贮存防护。也适用于不可见的内部区域或位于盖子下面的元件（如，气缸耳轴）。

角座阀 VZXF

不锈钢, 介质温度 -40 ... +200°C

功能



流量 Kv
3.3 ... 43 m³/h

连接螺纹
G1/2 ... G2



主要技术参数

管接口	G1/2	G3/4	G1	G1 1/4	G1 1/2	G2
公称通径 DN [mm]	13	18	24	31	35	45
结构特点	提动阀, 带活塞驱动器					
驱动方式	气动					
安装方式	管式安装					
管接口	螺纹箍, 符合 DIN ISO 228-1					
密封原理	软					
安装位置	任意					
阀功能	两位两通, 常闭, 单稳态					
气接口	内螺纹 G1/8					
流动方向	不可逆					
控制方式	外部控制					
复位方式	弹簧复位					
排气功能	不带节流选项					
流动方向	VZXF...-A...	阀座上, 用于气体介质				
	VZXF...-B...	阀座下, 用于气体和液体介质				

工作和环境条件

管接口	G1/2	G3/4	G1	G1 1/4	G1 1/2	G2
过程阀额定压力 PN	40					
工作介质	压缩空气, 符合 ISO 8573-1:2010 [7:4:4]					
工作压力 [bar]	6 ... 10					
介质	蒸汽					
	惰性气体					
	过滤压缩空气, 过滤等级 200 µm					
VZXF...-B... 额外	矿物油基液压油					
	矿物油					
	中性液体					
	水					
最大粘度 [mm²/s]	600					
环境温度 [°C]	-10 ... +60					
介质温度 [°C]	-40 ... +200					
CE 标记 (见合格声明) ¹⁾	-					符合欧盟压力设备指令

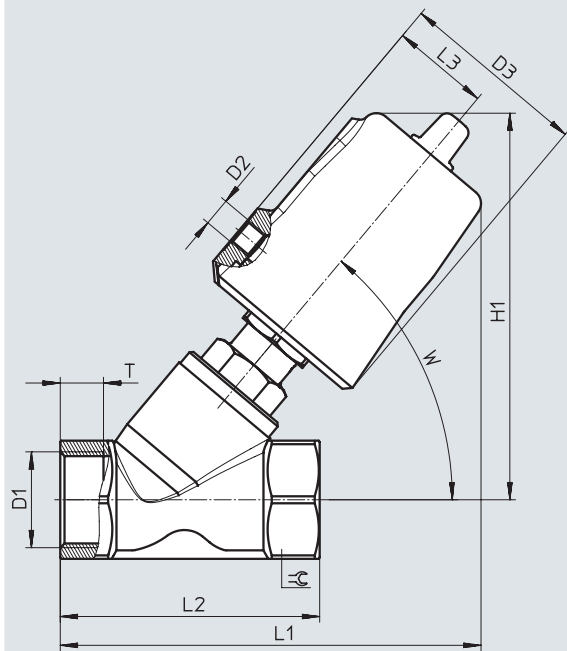
1) 详见 www.festo.com/sp → Certificates.

材料	材料号
过程阀壳体	不锈钢
驱动器壳体	高合金不锈钢
轴垫圈	PTFE
阀座密封件	PTFE
材料注意事项	含油漆湿润缺陷物质
	RoHS 合规

不锈钢, 介质温度 -40 ... +200°C

尺寸

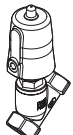
下载 CAD 数据 → www.festo.com

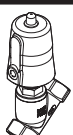


型号	D1	D2	D3 ∅	H1	L1	L2	L3	T	W	∠
VZXF-L...-G12...-V4V4T-50-...	G1/2	G1/8	62	129	135	65	34	12	50°	27
VZXF-L...-G34...-V4V4T-50-...	G3/4		62	130	138	75	34	13		32
VZXF-L...-G1...-V4V4T-50-...	G1		62	135	146	90	34	15		42
VZXF-L...-G1...-V4V4T-80-...	G1		94	177	184		48			
VZXF-L...-G114...-V4V4T-50-...	G1 1/4		62	151	155	110	34	17		50
VZXF-L...-G114...-V4V4T-80-...	G1 1/4		94	183	194		48			
VZXF-L...-G112...-V4V4T-50-...	G1 1/2		62	155	174	120	34	19		55
VZXF-L...-G112...-V4V4T-80-...	G1 1/2		94	187	202		48			
VZXF-L...-G2...-V4V4T-50-...	G2		62	167	193	150	34	21		70
VZXF-L...-G2...-V4V4T-80-...	G2		94	199	222		48			

不锈钢, 介质温度 -40 ... +200°C

★ 核心产品范围

订货数据							
	管接口	流量 Kv [m³/h]	介质压力 [bar]	耐腐蚀等级 CRC ¹⁾	产品重量 [g]	订货号	型号
	G1/2	3.3	0 ... 40	3	1300	★ 1002513	VZXF-L-M22C-M-B-G12-130-M1-V4V4T-50-40
	G3/4	6.5	0 ... 20		1400	★ 1002515	VZXF-L-M22C-M-B-G34-180-M1-V4V4T-50-20
	G1	11	0 ... 10		1600	★ 1002517	VZXF-L-M22C-M-B-G1-240-M1-V4V4T-50-10

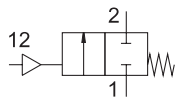
订货数据							
	管接口	流量 Kv [m³/h]	介质压力 [bar]	耐腐蚀等级 CRC ¹⁾	产品重量 [g]	订货号	型号
	G1/2	3.8	0 ... 16	3	1300	1002512	VZXF-L-M22C-M-A-G12-130-M1-V4V4T-50-16
	G3/4	7.5	0 ... 16		1400	1002514	VZXF-L-M22C-M-A-G34-180-M1-V4V4T-50-16
	G1	12	0 ... 16		1600	1002516	VZXF-L-M22C-M-A-G1-240-M1-V4V4T-50-16
			0 ... 22		3600	1002526	VZXF-L-M22C-M-B-G1-240-M1-V4V4T-80-22
			0 ... 16		3600	1002525	VZXF-L-M22C-M-A-G1-240-M1-V4V4T-80-16
	G1 1/4	10.7	0 ... 7		2200	1002519	VZXF-L-M22C-M-B-G114-310-M1-V4V4T-50-7
			0 ... 10		3800	1002528	VZXF-L-M22C-M-B-G114-310-M1-V4V4T-80-10
			0 ... 9		2200	1002518	VZXF-L-M22C-M-A-G114-310-M1-V4V4T-50-9
			0 ... 16		3800	1002527	VZXF-L-M22C-M-A-G114-310-M1-V4V4T-80-16
	G1 1/2	17.5	0 ... 6		2500	1002521	VZXF-L-M22C-M-B-G112-350-M1-V4V4T-50-6
			0 ... 7		2500	1002520	VZXF-L-M22C-M-A-G112-350-M1-V4V4T-50-7
			0 ... 8		4300	1002530	VZXF-L-M22C-M-B-G112-350-M1-V4V4T-80-8
			0 ... 16		4300	1002529	VZXF-L-M22C-M-A-G112-350-M1-V4V4T-80-16
			0 ... 3		3500	1002523	VZXF-L-M22C-M-B-G2-450-M1-V4V4T-50-3
	G2	34.5	0 ... 4		3500	1002522	VZXF-L-M22C-M-A-G2-450-M1-V4V4T-50-4
			0 ... 5		5400	1002532	VZXF-L-M22C-M-B-G2-450-M1-V4V4T-80-5
			0 ... 12		5400	1002531	VZXF-L-M22C-M-A-G2-450-M1-V4V4T-80-12


1) 耐腐蚀等级 3, 符合 Festo FN 940 070 标准
高度耐腐蚀能力。户外暴露于中等腐蚀条件。用于表面有主功能性要求的外部可视件, 直接与常规工业环境接触。




不锈钢, 镀镍驱动器头

功能



-  - 流量 Kv
3.3 ... 43 m³/h

-  - G1/2 ... G2



主要技术参数		G1/2	G3/4	G1	G1 1/4	G1 1/2	G2
管接口		G1/2	G3/4	G1	G1 1/4	G1 1/2	G2
公称通径 DN	[mm]	13	18	24	31	35	45
结构特点		提动阀, 带活塞驱动器					
驱动方式		气动					
安装方式		管式安装					
管接口		螺纹箍, 符合 DIN ISO 228-1					
密封原理		软					
安装位置		任意					
阀功能		两位三通, 常闭, 单稳态					
气接口		内螺纹 G1/8					
流动方向		不可逆					
控制方式		外部控制					
复位方式		弹簧复位					
排气功能		不带节流选项					
流动方向	VZXF...A-...	阀座上, 用于气体介质					
	VZXF...B-...	阀座下, 用于气体和液体介质					

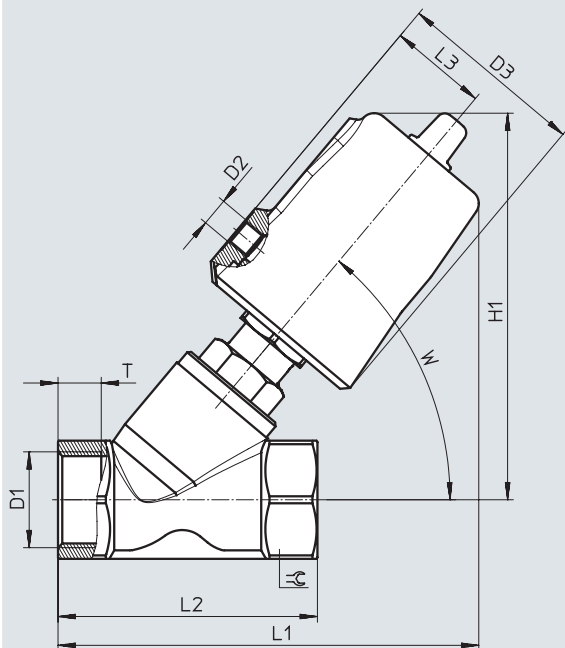
工作和环境条件		G1/2	G3/4	G1	G1 1/4	G1 1/2	G2
管接口		G1/2	G3/4	G1	G1 1/4	G1 1/2	G2
过程阀额定压力 PN		40					
工作介质		压缩空气, 符合 ISO 8573-1:2010 [7:4:4]					
工作压力	[bar]	6 ... 10					
介质		蒸汽					
		惰性气体					
		过滤压缩空气, 过滤等级 200 μm					
	VZXF...B-... 额外	矿物油基液压油					
		矿物油					
		中性液体					
		水					
最大粘度	[mm ² /s]	600					
环境温度	[°C]	-10 ... +60					
介质温度	[°C]	-40 ... +200					
CE 标记 (见合格声明) ¹⁾		-				符合欧盟压力设备指令	

1) 详见 www.festo.com/sp → Certificates.

材料		材料号
过程阀壳体		不锈钢
驱动器壳体	...V4ANT ...	铝, 镀镍
	...V4B2F ...	黄铜, 镀镍
轴垫圈		PTFE
阀座密封件		PTFE
材料注意事项		含油漆湿润缺陷物质
		RoHS 合规

不锈钢, 镀镍驱动器头

尺寸

下载 CAD 数据 → www.festo.com

型号	D1	D2	D3 ∅	H1	L1	L2	L3	T	W	⊕
VZXF-L-...-G12-...-V4B2T-50-...	G1/2	G1/8	62	128	133	65	34	12	50°	27
VZXF-L-...-G34-...-V4B2T-50-...	G3/4		62	128	136.5	75		13		32
VZXF-L-...-G1-...-V4B2T-50-...	G1		62	133	145	90		15		41
VZXF-L-...-G1-...-V4ANT-80-...			94	176.5	183	90	49	15		41
VZXF-L-...-G114-...-V4B2T-50-...	G1 1/4		62	150	163.5	110	34	17		50
VZXF-L-...-G114-...-V4ANT-80-...			94	183	193	110		17		50
VZXF-L-...-G112-...-V4B2T-50-...	G1 1/2		62	153	172	120		19		55
VZXF-L-...-G112-...-V4ANT-80-...			94	187	202	120		19		55
VZXF-L-...-G2-...-V4B2T-50-...	G2		62	167	193	150		21		70
VZXF-L-...-G2-...-V4ANT-80-...			94	199	221.5	150		49		21

不锈钢, 镀镍驱动器头

订货数据							
	管接口	流量 Kv [m ³ /h]	介质压力 [bar]	耐腐蚀等级 CRC ¹⁾	产品重量 [g]	订货号	型号
	G1/2	3.3	0 ... 40	2	1300	3539720	VZXF-L-M22C-M-B-G12-130-M1-V4B2T-50-40
	G3/4	6.5	0 ... 20	2	1400	3538842	VZXF-L-M22C-M-B-G34-180-M1-V4B2T-50-20
		7.5	0 ... 16			3539745	VZXF-L-M22C-M-A-G34-180-M1-V4B2T-50-16
	G1	11	0 ... 10	2	1600	3539783	VZXF-L-M22C-M-B-G1-240-M1-V4B2T-50-10
		12	0 ... 16	2	1600	3539782	VZXF-L-M22C-M-A-G1-240-M1-V4B2T-50-16
		12	0 ... 22	1	3600	3540198	VZXF-L-M22C-M-B-G1-240-M1-V4ANT-80-22
	G1 1/4	10.7	0 ... 7	2	2200	3539816	VZXF-L-M22C-M-B-G114-310-M1-V4B2T-50-7
		17.5	0 ... 10	1	3800	3540818	VZXF-L-M22C-M-B-G114-310-M1-V4ANT-80-10
		18.5	0 ... 9	2	2200	3539815	VZXF-L-M22C-M-A-G114-310-M1-V4B2T-50-9
		19	0 ... 16	1	3800	3540817	VZXF-L-M22C-M-A-G114-310-M1-V4ANT-80-16
	G1 1/2	17.5	0 ... 6	2	2500	3539927	VZXF-L-M22C-M-B-G112-350-M1-V4B2T-50-6
		25	0 ... 7	2	2500	3539926	VZXF-L-M22C-M-A-G112-350-M1-V4B2T-50-7
		28	0 ... 8	1	4300	3540250	VZXF-L-M22C-M-B-G112-350-M1-V4ANT-80-8
		29	0 ... 16	1	4300	3540248	VZXF-L-M22C-M-A-G112-350-M1-V4ANT-80-16
	G2	19.5	0 ... 3	2	3500	3540146	VZXF-L-M22C-M-B-G2-450-M1-V4B2T-50-3
		34.5	0 ... 4	2	3500	3540145	VZXF-L-M22C-M-A-G2-450-M1-V4B2T-50-4
		39	0 ... 5	1	5400	3540277	VZXF-L-M22C-M-B-G2-450-M1-V4ANT-80-5
		43	0 ... 12	1	5400	3540276	VZXF-L-M22C-M-A-G2-450-M1-V4ANT-80-12

1) 耐腐蚀等级 1. 符合Festo FN 940 070 标准

低度耐腐蚀能力。运输和贮存防护。也适用于不可见的内部区域或位于盖子下面的元件（如，气缸耳轴）。

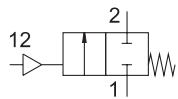
耐腐蚀等级 2. 符合Festo FN 940 070 标准


中度耐腐蚀能力。有可能会产生冷凝水的应用场合。用于表面装饰要求的外部可视件，与典型的工业应用场合环境气候直接接触。


角座阀 VZXF

不锈钢, 真空派生型

功能



-  - 流量 Kv
3.8 ... 43 m³/h

-  - G1/2 ... G2



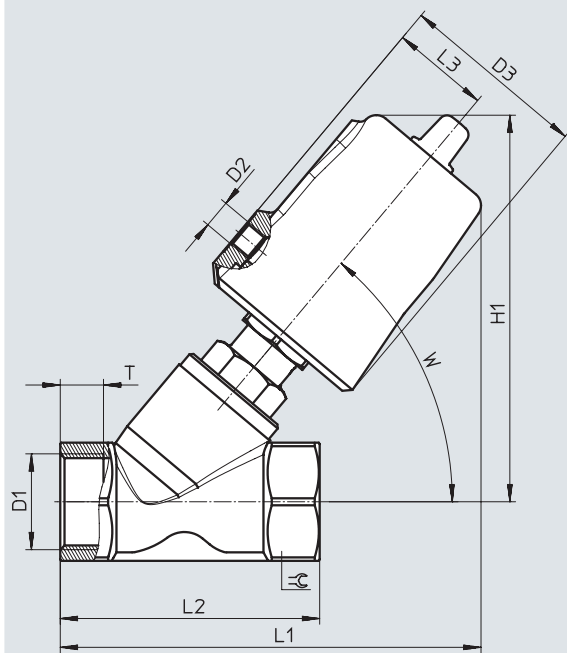
主要技术参数		G1/2	G3/4	G1	G1 1/4	G1 1/2	G2
管接口		G1/2	G3/4	G1	G1 1/4	G1 1/2	G2
公称通径 DN	[mm]	13	18	24	31	35	45
结构特点		提动阀, 带活塞驱动器					
驱动方式		气动					
安装方式		管式安装					
管接口		螺纹箍, 符合DIN ISO 228-1					
密封原理		软					
安装位置		任意					
阀功能		两位两通, 常闭, 单稳态					
气接口		内螺纹 G1/8					
流动方向		不可逆					
控制方式		外部控制					
复位方式		弹簧复位					
排气功能		不带节流选项					
流动方向		阀座上, 用于气体介质					

工作和环境条件		G1/2	G3/4	G1	G1 1/4	G1 1/2	G2
管接口		G1/2	G3/4	G1	G1 1/4	G1 1/2	G2
过程阀额定压力 PN		40					
工作介质		压缩空气, 符合 ISO 8573-1:2010 [7:4:4]					
工作压力	[bar]	6 ... 10					
介质		蒸汽					
		惰性气体					
		过滤压缩空气, 过滤等级 200 μm					
最大粘度	[mm ² /s]	600					
环境温度	[°C]	-10 ... +60					
介质温度	[°C]	-10 ... +80					

材料		材料号	
过程阀壳体	不锈钢	1.4408	
驱动器壳体	...-V4ANV-... 铝, 镀镍		
	...-V4B2V-... 黄铜, 镀镍		
轴垫圈	FPM		
阀座密封件	FPM		
材料注意事项	含油漆湿润缺陷物质		
	RoHS 合规		

不锈钢, 真空派生型

尺寸

下载 CAD 数据 → www.festo.com

型号	D1	D2	D3 ∅	H1	L1	L2	L3	T	W	☞
VZXF-L-...-G12-...-V4B2V-50-...	G1/2	G1/8	62	112	119	65	34	12	50°	27
VZXF-L-...-G34-...-V4B2V-50-...	G3/4		62	118	126.5	75	34	13		32
VZXF-L-...-G1-...-V4B2V-50-...	G1		62	121.5	135	90	34	15		41
VZXF-L-...-G1-...-V4ANV-80-...			94	169	176	90	49	15		41
VZXF-L-...-G114-...-V4B2V-50-...	G1 1/4		62	142.5	156.5	110	34	17		50
VZXF-L-...-G114-...-V4ANV-80-...			94	177	188	110	49	17		50
VZXF-L-...-G112-...-V4B2V-50-...	G1 1/2		62	146	165	120	34	19		55
VZXF-L-...-G112-...-V4ANV-80-...			94	181	197	120	49	19		55
VZXF-L-...-G2-...-V4ANV-80-...	G2	94	193	216.5	150	49	21	70		

订货数据

	管接口	流量 Kv [m³/h]	介质压力 [bar]	耐腐蚀等级 CRC ¹⁾	产品重量 [g]	订货号	型号
	G1/2	3.8	-0.9	2	1300	3536502	VZXF-L-M22C-M-A-G12-130-V4B2V-50-V
	G3/4	7.5		2	1400	3536650	VZXF-L-M22C-M-A-G34-180-V4B2V-50-V
	G1	12		2	1600	3536659	VZXF-L-M22C-M-A-G34-180-V4B2V-50-V
		12.5		1	3600	3536677	VZXF-L-M22C-M-A-G1-240-V4ANV-80-V
	G1 1/4	18.5		2	2200	3536686	VZXF-L-M22C-M-A-G114-310-V4B2V-50-V
		19		1	3800	3536711	VZXF-L-M22C-M-A-G114-310-V4ANV-80-V
	G1 1/2	25		2	2500	3536717	VZXF-L-M22C-M-A-G112-350-V4B2V-50-V
		29		1	4300	3536771	VZXF-L-M22C-M-A-G112-350-V4ANV-80-V
	G2	43		1	5400	3536786	VZXF-L-M22C-M-A-G2-450-V4ANV-80-V

1) 耐腐蚀等级 1. 符合Festo FN 940 070 标准

低度耐腐蚀能力。运输和贮存防护。也适用于不可见的内部区域或位于盖子下面的元件(如, 气缸耳轴)。

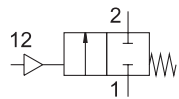
耐腐蚀等级 2. 符合Festo FN 940 070 标准

中度耐腐蚀能力。有可能会产生冷凝水的应用场合。用于表面装饰要求的外部可视件, 与典型的工业应用场合环境气候直接接触。

角座阀 VZXF

不锈钢，带 EX 认证

功能



- - 流量 Kv
3.3 ... 34.5 m³/h

- - G1/2 ... G2



主要技术参数		G1/2	G3/4	G1	G1 1/4	G1 1/2	G2
管接口		G1/2	G3/4	G1	G1 1/4	G1 1/2	G2
公称通径 DN	[mm]	13	18	24	31	35	45
结构特点		提动阀，带活塞驱动器					
驱动方式		气动					
安装方式		管式安装					
管接口		螺纹箍，符合DIN ISO 228-1					
密封原理		软					
安装位置		任意					
阀功能		两位两通，常闭，单稳态					
气接口		内螺纹 G1/8					
流动方向		不可逆					
控制方式		外部控制					
复位方式		弹簧复位					
排气功能		不带节流选项					
流动方向	VZXF...-A-...	阀座上，用于气体介质					
	VZXF...-B-...	阀座下，用于气体和液体介质					

不锈钢，带 EX 认证

工作和环境条件		G1/2	G3/4	G1	G1 1/4	G1 1/2	G2
管接口							
过程阀额定压力 PN		40					
工作介质		压缩空气，符合 ISO 8573-1:2010 [7:4:4]					
工作压力	[bar]	6 ... 10					
介质	VZXF...-B... 额外	蒸汽					
		惰性气体					
		过滤压缩空气，过滤等级 200 µm					
		矿物油基液压油					
		矿物油					
		中性液体					
		水					
最大粘度	[mm ² /s]	600					
环境温度	[°C]	-10 ... +60					
介质温度	[°C]	-40 ... +200					
CE 标记 (见合格声明) ¹⁾		-				符合欧盟压力设备指令	

1) 详见 www.festo.com/sp → Certificates.

ATEX	
ATEX 防爆类别，用于气体	II 2G
防爆型式，用于气体	Ex h IIC T6...T3 Gb X
ATEX 防爆类别，用于粉尘	II 2D
防爆型式，用于粉尘	Ex h IIIC T80°C...T200°C Db X
防爆环境温度等级	[°C] -10°C ≤ Ta ≤ +60°C
CE 标记 (见合格声明)	符合欧盟防爆指令 (ATEX)

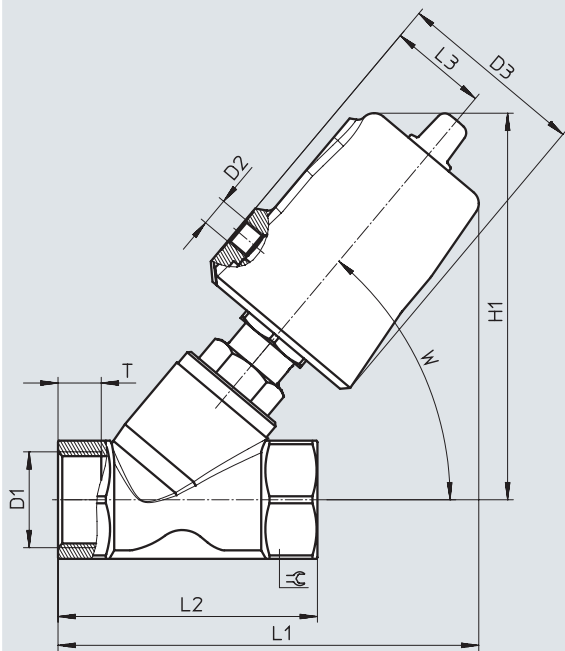
材料	材料号
过程阀壳体	不锈钢 1.4408
驱动器壳体	高合金不锈钢
轴垫圈	PTFE
阀座密封件	PTFE
材料注意事项	含油漆湿润缺陷物质
	RoHS 合规

角座阀 VZXF

不锈钢，带 EX 认证

尺寸

下载 CAD 数据 → www.festo.com



型号	D1	D2	D3 ∅	H1	L1	L2	L3	T	W	∠
VZXF-L-...-G12-...-V4V4T-50-...	G1/2	G1/8	62	129	135	65	34	12	50°	27
VZXF-L-...-G34-...-V4V4T-50-...	G3/4			130	138	75		13		32
VZXF-L-...-G1-...-V4V4T-50-...	G1			135	146	90		15		42
VZXF-L-...-G114-...-V4V4T-50-...	G1 1/4			151	155	110		17		50
VZXF-L-...-G112-...-V4V4T-50-...	G1 1/2			155	174	120		19		55
VZXF-L-...-G2-...-V4V4T-50-...	G2			167	193	150		21		70

不锈钢，带 EX 认证

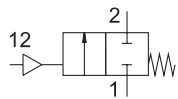
订货数据							
	管接口	流量 Kv [m³/h]	介质压力 [bar]	耐腐蚀等级 CRC ¹⁾	产品重量 [g]	订货号	型号
	G1/2	3.3	0 ... 40	3	1300	3539723	VZXF-L-M22C-M-B-G12-130-M1-V4V4T-50-40-EX4
	G3/4	6.5	0 ... 20		1400	3539749	VZXF-L-M22C-M-B-G34-180-M1-V4V4T-50-20-EX4
		7.5	0 ... 16			3539748	VZXF-L-M22C-M-A-G34-180-M1-V4V4T-50-16-EX4
	G1	11	0 ... 10		1600	3539787	VZXF-L-M22C-M-B-G1-240-M1-V4V4T-50-10-EX4
		12	0 ... 16			3539786	VZXF-L-M22C-M-A-G1-240-M1-V4V4T-50-16-EX4
	G1 1/4	10.7	0 ... 7		2200	3539820	VZXF-L-M22C-M-B-G114-310-M1-V4V4T-50-7-EX4
		18.5	0 ... 9			3539819	VZXF-L-M22C-M-A-G114-310-M1-V4V4T-50-9-EX4
	G1 1/2	17.5	0 ... 6		2500	3539931	VZXF-L-M22C-M-B-G112-350-M1-V4V4T-50-6-EX4
		25	0 ... 7			3539930	VZXF-L-M22C-M-A-G112-350-M1-V4V4T-50-7-EX4
	G2	19.5	0 ... 3		3500	3540148	VZXF-L-M22C-M-B-G2-450-M1-V4V4T-50-3-EX4
		34.5	0 ... 4			3540147	VZXF-L-M22C-M-A-G2-450-M1-V4V4T-50-4-EX4

- 1) 耐腐蚀等级 3. 符合 Festo FN 940 070 标准
高度耐腐蚀能力。户外暴露于中等腐蚀条件。用于表面有主功能性要求的外部可视件，直接与常规工业环境接触。

角座阀 VZXF, NPT

炮铜 (红铜), 介质温度 -10 ... +80°C

功能



- - 流量 Kv
3.5 ... 28 m³/h



- - 1/2 NPT ... 2 NPT

主要技术参数

管接口	1/2 NPT	3/4 NPT	1 NPT	1 1/4 NPT	1 1/2 NPT	2 NPT
公称通径 DN [mm]	12	16	23	29	35	43
结构特点	提动阀, 带活塞驱动器					
驱动方式	气动					
安装方式	管式安装					
管接口	螺纹锥, 符合 ANSI/ASME B 1.20.1					
密封原理	软					
安装位置	任意					
阀功能	两位三通, 常闭, 单稳态					
气接口	内螺纹 G1/8					
流动方向	不可逆					
控制方式	外部控制					
复位方式	弹簧复位					
排气功能	不带节流选项					
流动方向	VZXF-...-A-...	阀座上, 用于气体介质				
	VZXF-...-B-...	阀座下, 用于气体和液体介质				

工作和环境条件

管接口	1/2 NPT	3/4 NPT	1 NPT	1 1/4 NPT	1 1/2 NPT	2 NPT
过程阀额定压力 PN	16					
工作介质	压缩空气, 符合 ISO 8573-1:2010 [7:4:4]					
工作压力 [bar]	6 ... 10					
介质	蒸汽					
	惰性气体					
	过滤压缩空气, 过滤等级 200 µm					
VZXF-...-B-... 额外	矿物油基液压油					
	矿物油					
	中性液体					
	水					
最大粘度 [mm²/s]	600					
环境温度 [°C]	-10 ... +60					
介质温度 [°C]	-10 ... +80					
CE 标记 (见合格声明) ¹⁾	-			符合欧盟压力设备指令		

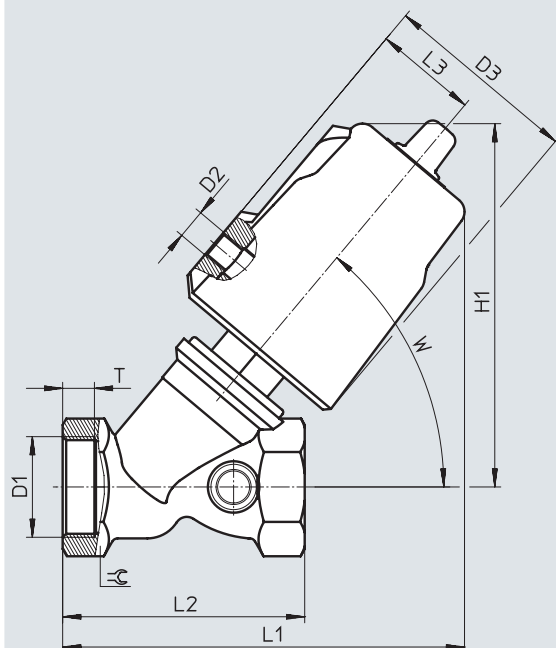
1) 详见 www.festo.com/sp → Certificates.

材料

	材料号
过程阀壳体	炮铜 (红铜)
驱动器壳体	黄铜
轴垫圈	NBR
阀座密封件	PTFE
材料注意事项	含油漆湿润缺陷物质
	RoHS 合规

炮铜 (红铜), 介质温度 -10 ... +80°C

尺寸

下载 CAD 数据 → www.festo.com

型号	D1	D2	D3 ∅	H1	L1	L2	L3	T	W	∠
VZXF-L-...-N12-...-H3B1-50-...	1/2 NPT	G1/8	62	112	123	66	34	8	50°	27
VZXF-L-...-N34-...-H3B1-50-...	3/4 NPT			117	130	75		9		33
VZXF-L-...-N1-...-H3B1-50-...	1 NPT			121	133	80		10.5		41
VZXF-L-...-N114-...-H3B1-50-...	1 1/4 NPT			139	154	97		12.5		50
VZXF-L-...-N112-...-H3B1-50-...	1 1/2 NPT			145	161	107		14.5		56
VZXF-L-...-N2-...-H3B1-50-...	2 NPT			154	171	124		16.5		68

订货数据

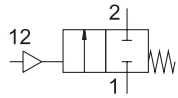
	管接口	流量 Kv [m³/h]	介质压力 [bar]	耐腐蚀等级 CRC ¹⁾	产品重量 [g]	订货号	型号
	1/2 NPT	3.5	0 ... 16	1	1200	1002533	VZXF-L-M22C-M-A-N12-120-H3B1-50-16
		3.7				1002534	VZXF-L-M22C-M-B-N12-120-H3B1-50-16
	3/4 NPT	6.7	0 ... 16		1300	1002535	VZXF-L-M22C-M-A-N34-160-H3B1-50-16
		5.2				1002536	VZXF-L-M22C-M-B-N34-160-H3B1-50-16
	1 NPT	10.8	0 ... 16		1500	1002537	VZXF-L-M22C-M-A-N1-230-H3B1-50-16
		9.6				0 ... 10	1002538
	1 1/4 NPT	19	0 ... 10		1900	1002539	VZXF-L-M22C-M-A-N114-290-H3B1-50-10
		6				0 ... 7	1002540
	1 1/2 NPT	23	0 ... 8		2300	1002541	VZXF-L-M22C-M-A-N112-350-H3B1-50-8
		16.5				0 ... 6	1002542
	2 NPT	28	0 ... 4		2800	1002543	VZXF-L-M22C-M-A-N2-430-H3B1-50-4
		23				0 ... 3	1002544


1) 耐腐蚀等级 1. 符合 Festo FN 940 070 标准
低度耐腐蚀能力。运输和贮存防护。也适用于不可见的内部区域或位于盖子下面的元件 (如, 气缸耳轴)。


角座阀 VZXF, NPT

不锈钢, 介质温度 $-40 \dots +200^{\circ}\text{C}$

功能



-  - 流量 Kv
3.3 ... 43 m³/h

-  - 1/2 NPT ... 2 NPT



主要技术参数

管接口	1/2 NPT	3/4 NPT	1 NPT	1 1/4 NPT	1 1/2 NPT	2 NPT
公称通径 DN [mm]	13	18	24	31	35	45
结构特点	提动阀, 带活塞驱动器					
驱动方式	气动					
安装方式	管式安装					
管接口	螺纹箍, 符合 ANSI/ASME B 1.20.1					
密封原理	软					
安装位置	任意					
阀功能	两位三通, 常闭, 单稳态					
气接口	内螺纹 G1/8					
流动方向	不可逆					
控制方式	外部控制					
复位方式	弹簧复位					
排气功能	不带节流选项					
流动方向	VZXF...-A...	阀座上, 用于气体介质				
	VZXF...-B...	阀座下, 用于气体和液体介质				

不锈钢, 介质温度 -40 ... +200°C

工作和环境条件		1/2 NPT	3/4 NPT	1 NPT	1 1/4 NPT	1 1/2 NPT	2 NPT
管接口							
过程阀额定压力 PN		40					
工作介质		压缩空气, 符合 ISO 8573-1:2010 [7:4:4]					
工作压力	[bar]	6 ... 10					
介质		蒸汽					
		惰性气体					
		过滤压缩空气, 过滤等级 200 µm					
	VZXF...-B... 额外	矿物油基液压油					
		矿物油					
		中性液体					
		水					
最大粘度	[mm ² /s]	600					
环境温度	[°C]	-10 ... +60					
介质温度	[°C]	-40 ... +200					
CE 标记 (见合格声明) ¹⁾		-				符合欧盟压力设备指令	

1) 详见 www.festo.com/sp → Certificates.

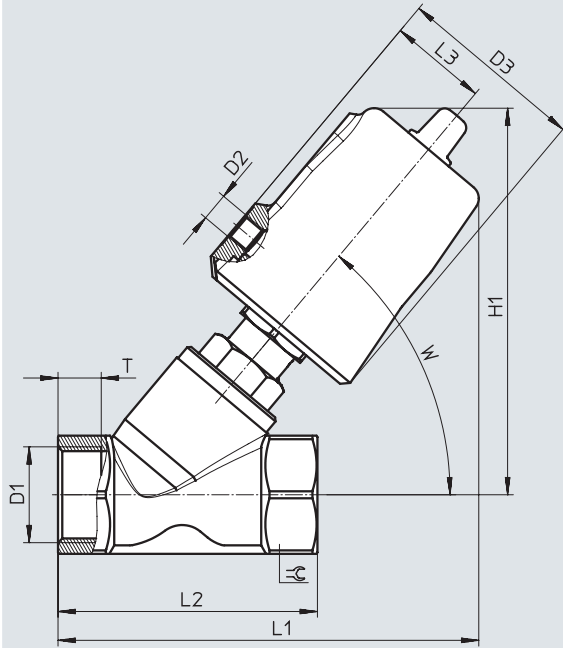
材料	材料号
过程阀壳体	不锈钢 1.4408
驱动器壳体	高合金不锈钢
轴垫圈	PTFE
阀座密封件	PTFE
材料注意事项	含油漆湿润缺陷物质
	RoHS 合规

角座阀 VZXF, NPT

不锈钢, 介质温度 -40 ... +200°C

尺寸

下载 CAD 数据 → www.festo.com



型号	D1	D2	D3 ∅	H1	L1	L2	L3	T	W	∠
VZXF-L-...-N12-...-V4V4T-50-...	1/2 NPT	G1/8	62	129	135	65	34	12	50°	27
VZXF-L-...-N34-...-V4V4T-50-...	3/4 NPT			130	138	75		13		32
VZXF-L-...-N1-...-V4V4T-50-...	1 NPT			135	146	90		15		42
VZXF-L-...-N1-...-V4V4T-80-...	1 NPT		94	177	184	48	50			
VZXF-L-...-N114-...-V4V4T-50-...	1 1/4 NPT		62	151	155	110		34		17
VZXF-L-...-N114-...-V4V4T-80-...	1 1/4 NPT		94	183	194	48	55			
VZXF-L-...-N112-...-V4V4T-50-...	1 1/2 NPT		62	155	174	120		34		19
VZXF-L-...-N112-...-V4V4T-80-...	1 1/2 NPT		94	187	202	48	70			
VZXF-L-...-N2-...-V4V4T-50-...	2 NPT		62	167	193	150		34		21
VZXF-L-...-N2-...-V4V4T-80-...	2 NPT		94	199	222	48				

不锈钢, 介质温度 -40 ... +200°C

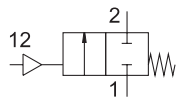
订货数据								
	管接口	流量 Kv [m³/h]	介质压力 [bar]	耐腐蚀等级 CRC ¹⁾	产品重量 [g]	订货号	型号	
	1/2 NPT	3.8	0 ... 16	3	1300	1002545	VZXF-L-M22C-M-A-N12-130-M1-V4V4T-50-16	
		3.3	0 ... 40			1002546	VZXF-L-M22C-M-B-N12-130-M1-V4V4T-50-40	
	3/4 NPT	7.5	0 ... 16		1400	1002547	VZXF-L-M22C-M-A-N34-180-M1-V4V4T-50-16	
		6.5	0 ... 20			1002548	VZXF-L-M22C-M-B-N34-180-M1-V4V4T-50-20	
	1 NPT	12	0 ... 16		1600	1002549	VZXF-L-M22C-M-A-N1-240-M1-V4V4T-50-16	
		11	0 ... 10			1002550	VZXF-L-M22C-M-B-N1-240-M1-V4V4T-50-10	
		12.5	0 ... 16			3600	1002551	VZXF-L-M22C-M-A-N1-240-M1-V4V4T-80-16
		12	0 ... 22				1002552	VZXF-L-M22C-M-B-N1-240-M1-V4V4T-80-22
	1 1/4 NPT	18.5	0 ... 9		2200	1002553	VZXF-L-M22C-M-A-N114-310-M1-V4V4T-50-9	
		10.7	0 ... 7			1002554	VZXF-L-M22C-M-B-N114-310-M1-V4V4T-50-7	
		19	0 ... 16		3800	1002555	VZXF-L-M22C-M-A-N114-310-M1-V4V4T-80-16	
		17.5	0 ... 10			1002556	VZXF-L-M22C-M-B-N114-310-M1-V4V4T-80-10	
	1 1/2 NPT	25	0 ... 7		2500	1002557	VZXF-L-M22C-M-A-N112-350-M1-V4V4T-50-7	
		17.5	0 ... 6			1002558	VZXF-L-M22C-M-B-N112-350-M1-V4V4T-50-6	
		29	0 ... 16		4300	1002559	VZXF-L-M22C-M-A-N112-350-M1-V4V4T-80-16	
		28	0 ... 8			1002560	VZXF-L-M22C-M-B-N112-350-M1-V4V4T-80-8	
	2 NPT	34.5	0 ... 4		3500	1002561	VZXF-L-M22C-M-A-N2-450-M1-V4V4T-50-4	
		19.5	0 ... 3			1002562	VZXF-L-M22C-M-B-N2-450-M1-V4V4T-50-3	
		43	0 ... 12		5400	1002563	VZXF-L-M22C-M-A-N2-450-M1-V4V4T-80-12	
		39	0 ... 5			1002564	VZXF-L-M22C-M-B-N2-450-M1-V4V4T-80-5	

1) 耐腐蚀等级 3. 符合 Festo FN 940 070 标准
高度耐腐蚀能力。户外暴露于中等腐蚀条件。用于表面有主功能性要求的外部可视件，直接与常规工业环境接触。

角座阀 VZXF, NPT

不锈钢, 镀镍驱动器头

功能



- - 流量 Kv
3.3 ... 34.5 m³/h

- - 1/2 NPT ... 2 NPT



主要技术参数		1/2 NPT	3/4 NPT	1 NPT	1 1/4 NPT	1 1/2 NPT	2 NPT
管接口		1/2 NPT	3/4 NPT	1 NPT	1 1/4 NPT	1 1/2 NPT	2 NPT
公称通径 DN	[mm]	13	18	24	31	35	45
结构特点	提动阀, 带活塞驱动器						
驱动方式	气动						
安装方式	管式安装						
管接口	螺纹锥, 符合 ANSI/ASME B 1.20.1						
密封原理	软						
安装位置	任意						
阀功能	两位三通, 常闭, 单稳态						
气接口	内螺纹 G1/8						
流动方向	不可逆						
控制方式	外部控制						
复位方式	弹簧复位						
排气功能	不带节流选项						
流动方向	VZXF...-A...	阀座上, 用于气体介质					
	VZXF...-B...	阀座下, 用于气体和液体介质					

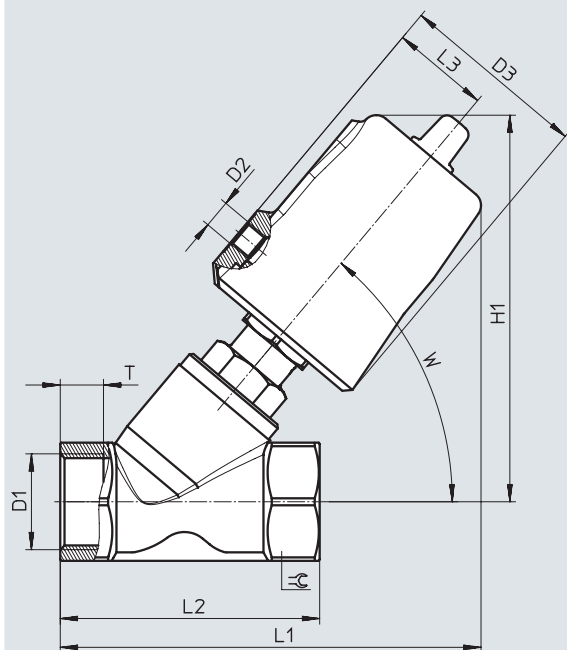
工作和环境条件		1/2 NPT	3/4 NPT	1 NPT	1 1/4 NPT	1 1/2 NPT	2 NPT
管接口		1/2 NPT	3/4 NPT	1 NPT	1 1/4 NPT	1 1/2 NPT	2 NPT
过程阀额定压力 PN		40					
工作介质		压缩空气, 符合 ISO 8573-1:2010 [7:4:4]					
工作压力	[bar]	6 ... 10					
介质		蒸汽					
		惰性气体					
		过滤压缩空气, 过滤等级 200 μm					
	VZXF...-B... 额外	矿物油基液压油					
		矿物油					
		中性液体					
		水					
最大粘度	[mm ² /s]	600					
环境温度	[°C]	-10 ... +60					
介质温度	[°C]	-40 ... +200					
CE 标记 (见合格声明) ¹⁾		-				符合欧盟压力设备指令	

1) 详见 www.festo.com/sp → Certificates.

材料	材料号
过程阀壳体	不锈钢
驱动器壳体	黄铜, 镀镍
轴垫圈	PTFE
阀座密封件	PTFE
材料注意事项	含油漆湿润缺陷物质
	RoHS 合规

不锈钢, 镀镍驱动器头

尺寸

下载 CAD 数据 → www.festo.com

型号	D1	D2	D3 ∅	H1	L1	L2	L3	T	W	∠
VZXF-L...-N12...-V4B2T-50...	1/2 NPT	G1/8	62	128	133	65	34	12	50°	27
VZXF-L...-N34...-V4B2T-50...	3/4 NPT			128	136.5	75		13		32
VZXF-L...-N1...-V4B2T-50...	1 NPT			133	145	90		15		41
VZXF-L...-N114...-V4B2T-50...	1 1/4 NPT			150	163.5	110		17		50
VZXF-L...-N112...-V4B2T-50...	1 1/2 NPT			153	172	120		19		55
VZXF-L...-N2...-V4B2T-50...	2 NPT			167	193	150		21		70

订货数据

	管接口	流量 Kv [m³/h]	介质压力 [bar]	耐腐蚀等级 CRC ¹⁾	产品重量 [g]	订货号	型号
	1/2 NPT	3.3	0 ... 40	2	1300	3539722	VZXF-L-M22C-M-B-N12-130-M1-V4B2T-50-40
		3/4 NPT	7.5		0 ... 16	1400	3539746
	6.5		0 ... 20		1600	3539747	VZXF-L-M22C-M-B-N34-180-M1-V4B2T-50-20
	1 NPT	12	0 ... 16			3539784	VZXF-L-M22C-M-A-N1-240-M1-V4B2T-50-16
		11	0 ... 10			3539785	VZXF-L-M22C-M-B-N1-240-M1-V4B2T-50-10
	1 1/4 NPT	18.5	0 ... 9			2200	3539817
		10.7	0 ... 7		3539818		VZXF-L-M22C-M-B-N114-310-M1-V4B2T-50-7
	1 1/2 NPT	25	0 ... 7		2500	3539928	VZXF-L-M22C-M-A-N112-350-M1-V4B2T-50-7
		17.5	0 ... 6			3539929	VZXF-L-M22C-M-B-N112-350-M1-V4B2T-50-6
	2 NPT	34.5	0 ... 4		3500	3540143	VZXF-L-M22C-M-A-N2-450-M1-V4B2T-50-4
		19.5	0 ... 3			3540144	VZXF-L-M22C-M-B-N2-450-M1-V4B2T-50-3

1) 耐腐蚀等级 2. 符合 Festo FN 940 070 标准

中度耐腐蚀能力。有可能会产生冷凝水的应用场合。用于表面装饰要求的外部可视件，与典型的工业应用场合环境气候直接接触。