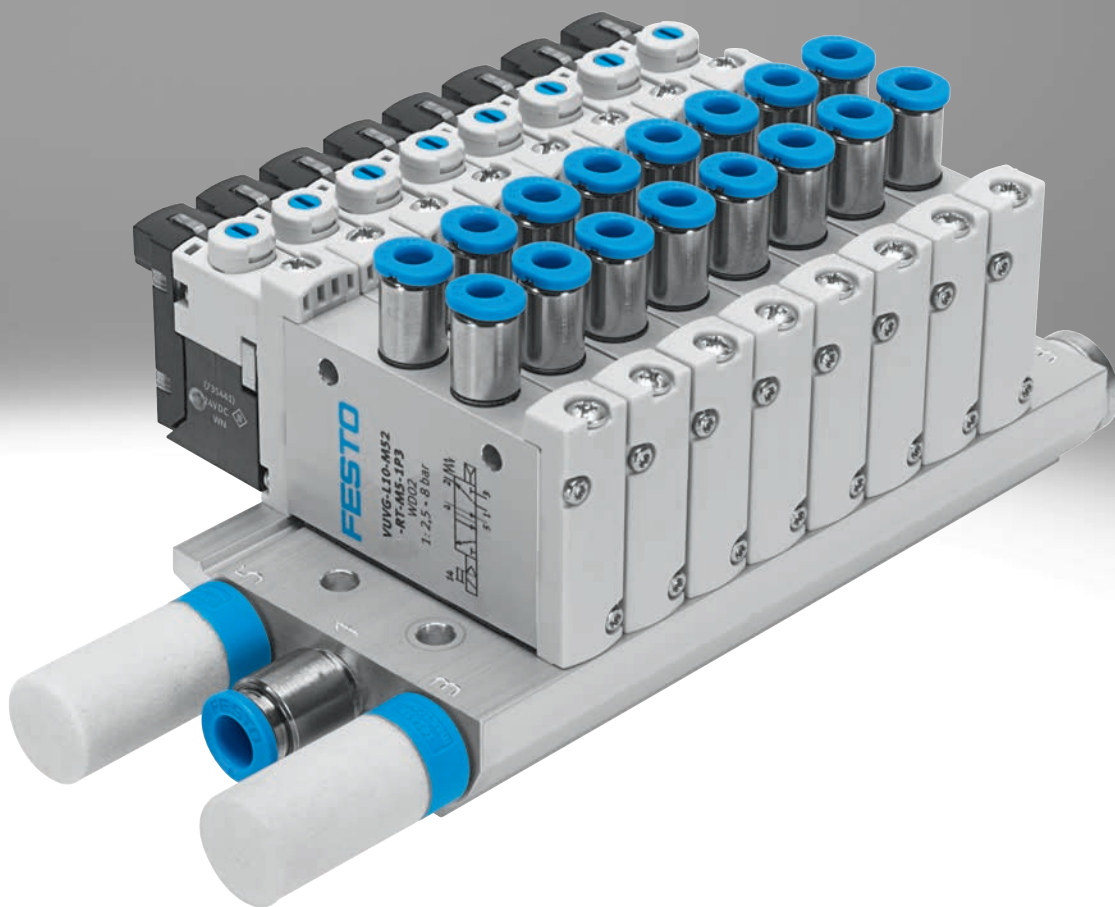


电磁阀 VUVG/阀岛 VTUG

FESTO



★/☆

Festo 核心产品范围
涵盖您自动化应用的 80%

全球:
一流:
简单:

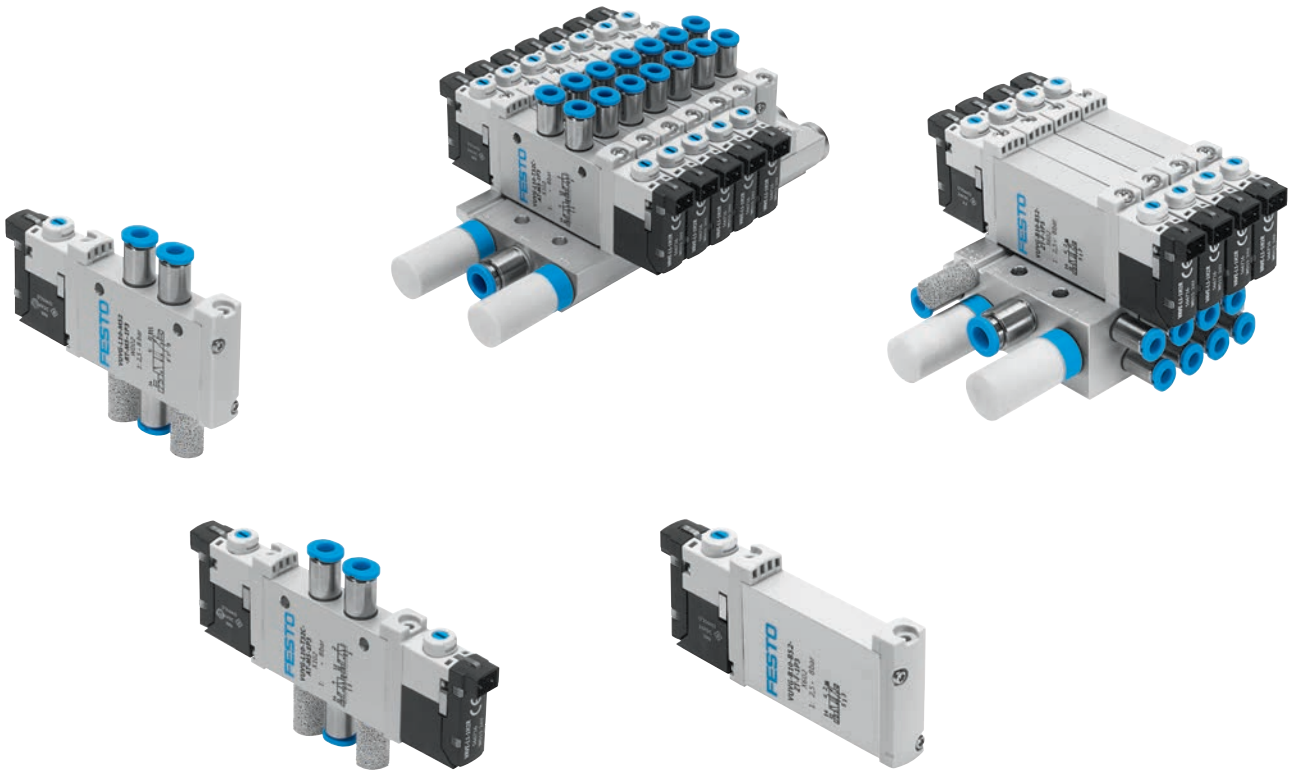
始终有现货
Festo 一贯质量水平, 优惠的价格
简化采购和仓储

★ 通常能从工厂快速备货发出
全球 13 个服务中心备有现货
2200 多种现货产品

☆ 通常能从工厂较快备货发出
全球 4 个服务中心为您提供装配
每个产品系列派生型可多达 6×10^{12}

只要找到
这些星星!

特性



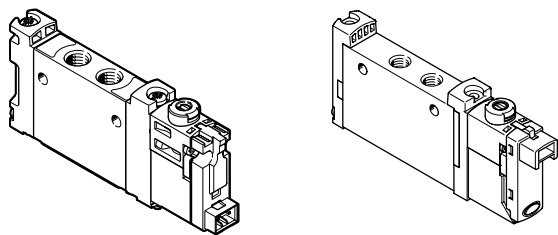
- | | | | |
|---|---|--|---|
| <p>创新</p> <ul style="list-style-type: none"> • 可设置为内先导或外先导，用于板式阀阀组 • 最大压力 10 bar • 结构特点： <ul style="list-style-type: none"> - 活塞滑阀，带密封圈 (VUVG-LK, VUVG-BK) - 活塞滑阀，带密封阀芯 (VUVG-L, VUVG-B) | <p>灵活</p> <ul style="list-style-type: none"> • 多种阀功能 • 可选快插接头 • 管式阀 • 半管式阀用于气路板集成安装 • M5 和 M7 管式阀可组合在一块气路板上 • 气路板带多个压力分区 • IP40, IP65 • 电气连接： <ul style="list-style-type: none"> - 电接口插件 | <p>可靠</p> <ul style="list-style-type: none"> • 坚固、耐用的金属元件 <ul style="list-style-type: none"> - 阀 - 气路板 • 360° LED 显示，快速排除故障 • 可快捷地更换阀片，维护便利 • 可选手控装置：按钮式、封盖式、按钮式/锁定式或锁定式(不带附件) | <p>易于安装</p> <ul style="list-style-type: none"> • 牢固的壁挂式安装或 H 型导轨安装 • 随带防掉螺丝和密封件，安装方便 • 通过电接口插件可方便地更换连接技术 • 标签支架，用于阀的标签 |
|---|---|--|---|

- | | | | |
|---|-----------------------------|------------------------|---|
| <p>阀岛配置工具</p> <p>阀岛配置器帮助您选择正确的阀岛 VTUG，订购正确的产品更方便。阀岛 VTUG 通过订货代码订购。</p> | <p>所有阀岛供货时已装配完毕并单独做过测试。</p> | <p>最大限度减少了装配和安装时间。</p> | <p>CAD 相关数据 → www.festo.com</p> <p>订货系统，用于阀岛 VTUG → Internet: vtug</p> |
|---|-----------------------------|------------------------|---|

特性 - 气动元件

单个阀和阀岛

管式阀用作单个阀

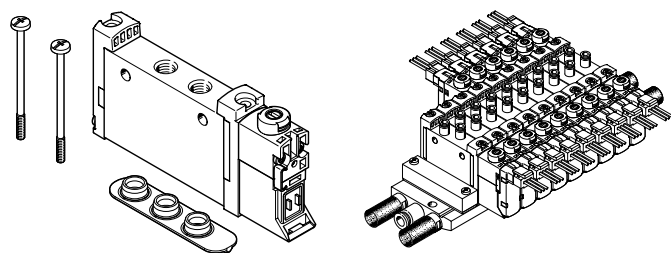


管式阀可无需气动耦合就可使用。所有气接口位于阀上，可配备接头/气管。电接口有多种不同的电接口插件可选。

如果使用过了特殊密封套件，管式阀 VUVG 还可作为半管式阀安装在气路板（气动耦合）上。

管式阀 VUVG-LK/VUVG-L

半管式阀，用于气路板集成安装



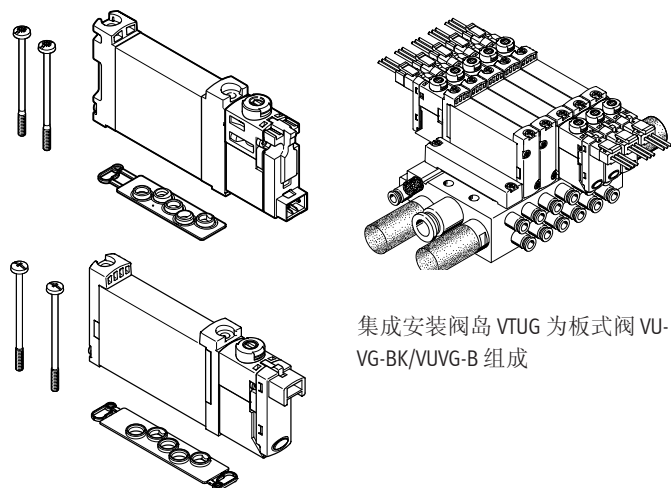
对于半管式阀，进气口(1, 3 和5)通过气动耦合（如，气路板）与阀连接。

工作气口(2, 4) 位于阀上。电接口有多种不同的电接口插件可选。

半管式阀 VUVG-S

集成安装阀岛 VTUG 为半管式阀 VUVG-S 组成

板式阀，用于气路板集成安装



对于半管式阀，进气口(1, 3 和5)和工作气口(2, 4)通过气动耦合（如，气路板）与阀连接。

电接口有多种不同的电接口插件可选。

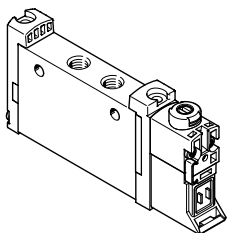
板式阀

VUVG-BK/VUVG-B

集成安装阀岛 VTUG 为板式阀 VUVG-BK/VUVG-B 组成

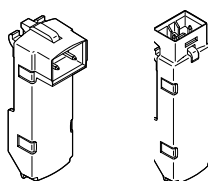
特性 - 气动元件

基本阀 VUVG



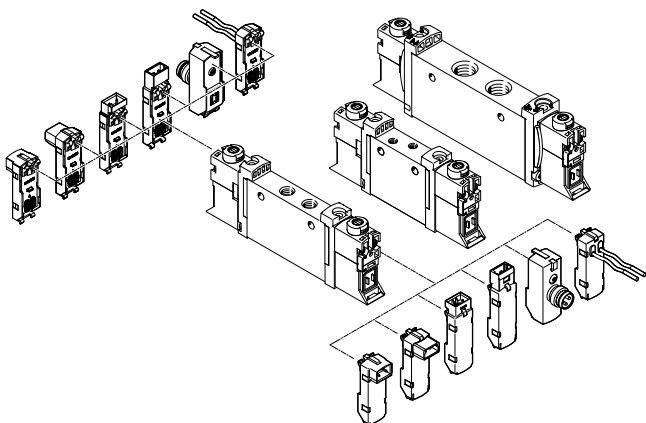
- 规格 10, 14 和 18 mm
- 管式阀和半管式阀
- 板式阀
- 2x 两位三通、两位五通和三位五通阀

电接口插件



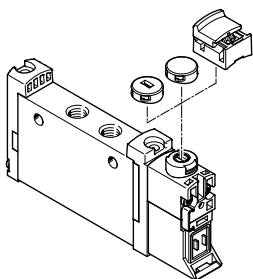
- 5, 12 和 24 VDC
- 可选带或不带保持电流降
- LED

基本阀和电接口插件组合



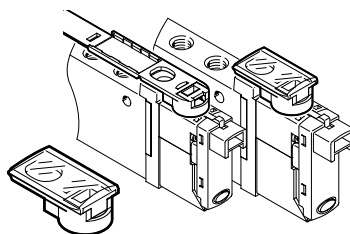
- 注意
更多电接口插件 → 页码 104

手控装置盖子



- 封闭的盖子，隐藏手控装置
- 一字槽盖子，按钮式手控装置
- 盖子，锁定式手控装置

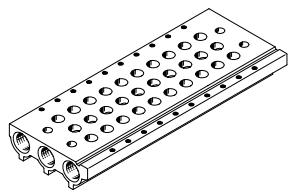
标签支架



- 标签支架的安装方式与手控装置相同
- 铰链式标签支架遮盖了安装螺丝和手控装置

特性 - 气动元件

气路板，用于管式阀

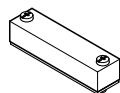


- 用于管式阀 M3, M5, M7, G1/8 和 G1/4
- 用于 2x 两位三通、两位五通和三位五通阀
- 2 ... 10 和 12, 14, 16 个阀位

- 注意

对于有多个阀同时切换的场合，建议两端进气和排气以优化流量。

盖板，用于阀位



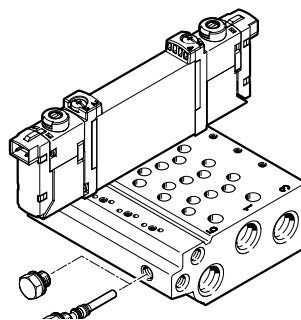
空阀位盖板

隔离件，用于压力分区



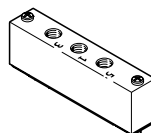
用于在气路板上创建多个压力分区

气路板，用于板式阀



- 用于板式阀 10A, 10, 14 和 18
- 气路板，带 M5, M7, G1/8 和 G1/4 工作气口
- 用于 2x 两位三通、两位五通和三位五通阀
- 2 ... 10, 12, 14 和 16 个阀位
- 板式阀始终采用外先导。通过气路板设置先导气源。用于此用途的气路板供货范围内包括一个短堵头和一个长堵头。

气源板

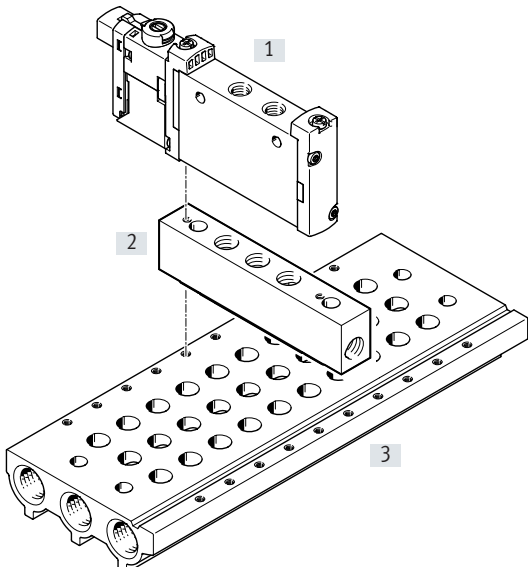


用于通过一个阀位额外实现供气和排气

特性 - 气动元件

垂直压力供气板

用于管式阀 M5/M7 和 G1/8



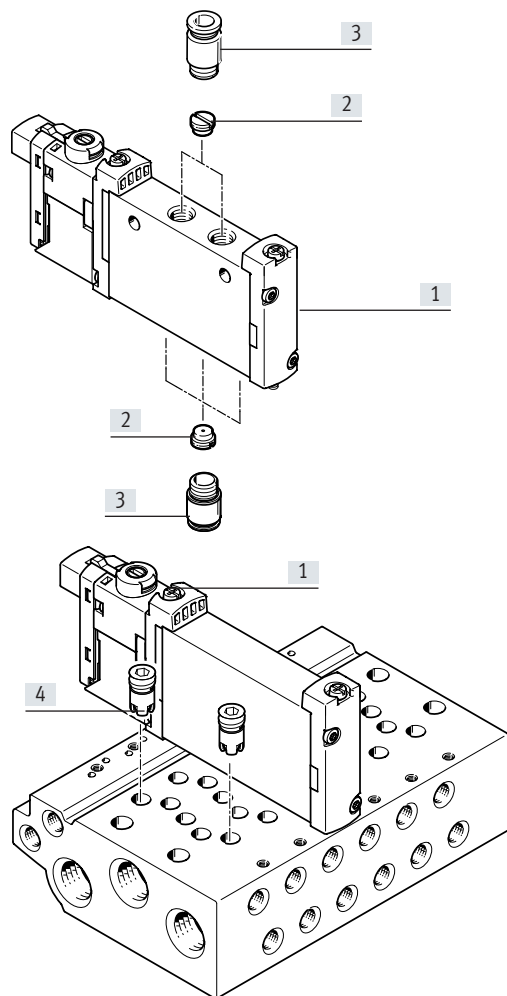
- [1] 管式阀 VUVG
- [2] 垂直压力供气板
- [3] 气路板

垂直压力气源板能让安装其上的阀分别实现进气和排气。如果上下叠加了两块气源板，阀可完全独立于阀岛实现进气和排气（代码CS）。

代码	[Diagram]	型号	用于管式阀		简要说明
			M5/M7	G1/8	
ZU		VABF-L1-P3A	■	■	气路板，带气口1，用于给一个阀位提供单独的工作压力或分开排气（逆向工作）
ZV		VABF-L1-P7A	■	■	气路板，带气口3和5，用于给阀排气或给一个阀位提供单独的工作压力（逆向工作）

特性 - 气动元件

排气功能



- [1] 阀 VUVG，带单独电接口
 [2] 节流器，用于螺纹 M5
 [3] 接头
 [4] 固定节流器，自攻/止回阀

节流器，用于螺纹 M5

管式阀，单个电接口：节流器可安装在气口 1, 3, 5 和/或气口 2, 4 中。

板式阀，单个电接口：节流器可安装在气口 2, 4 中。

固定节流器，自攻

固定节流器用于永久设置排气流量，用于气口 3 和 5。

固定节流器被拧入气路板的气口 3 和 5 中。

参见相关装配指南：

→ www.festo.com/sp

止回阀

止回阀通过组织气流流向阀，预防驱动器的意外切换，以防在大排气量的情况下，气口 3 和 5 产生背压。

止回阀被拧入气路板的气口 3 和 5 中。

参见相关装配指南：

→ www.festo.com/sp

 注意

- 不可能在一个气口同时使用止回阀和固定节流器
- 再次拧入时，使用已有的螺纹

特性 - 气动元件

创建压力分区，分离排气

通过气路板和气源板实现进气和排气。

VUVG 可自由选择气源板和气口分离的位置。

用相应的气口隔离隔离气路板之间的内部供气气口来创建压力分区。

压力分区隔离可用于以下气口：

- 气口 1
- 气口 3
- 气口 5

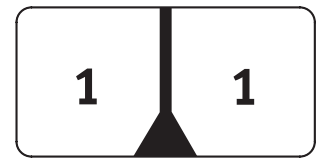
- 注意**
- 如果排气压力高，使用一个隔离件
 - 每个压力分区使用至少一个气源板/气源
 - 压力分区隔离不能用于气口 12/14 (先导气源)

气口隔离

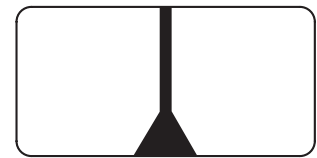
简要说明

可自由配置压力分区。可实现以下气口隔离：

气口 1 封闭



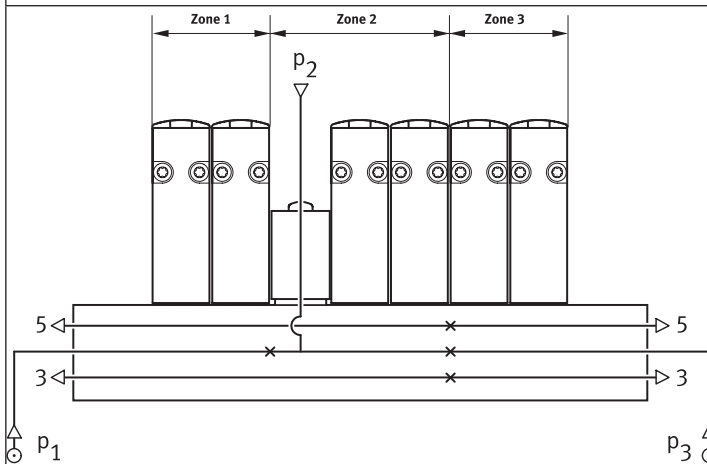
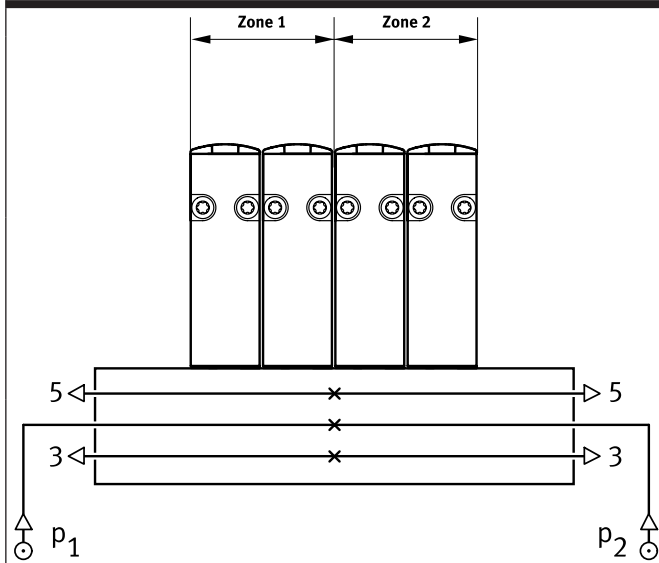
气口 1, 3, 5 封闭



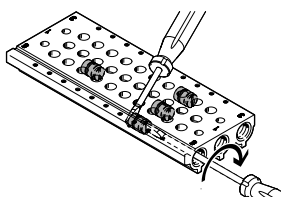
气口 3, 5 封闭



VUVG 阀位数量仅受到气路板上阀位数量的限制。注意：一块气源板占据一个阀位。



隔离件 VABD



注意

用一把螺丝刀就可从一侧安装隔离件，一块气路板可创建多个压力分区。

特性 - 气动元件

先导气源

内先导气源

内先导气源 可选工作压力范围
1.5 ... 8 bar, 2.5 ... 8 bar, 或 3 ... 8 bar
(取决于所用阀)。

先导气源 从气口1 (进气) 通
过内部气口分流。

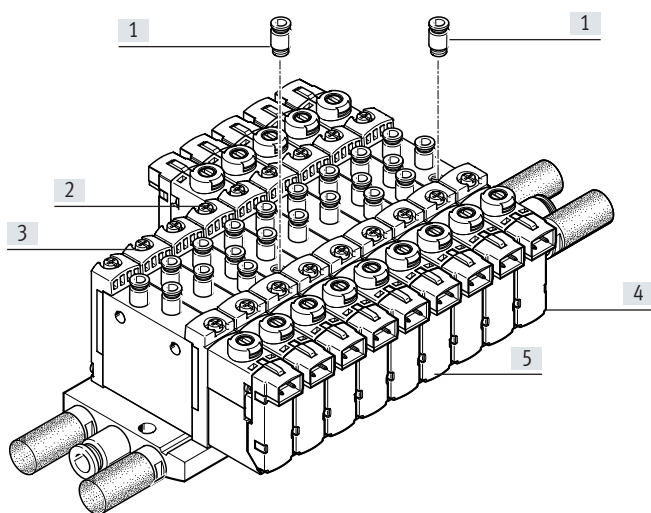
外先导气源

外先导气源 用于真空工作。
管式阀的外先导气口 (气口
12/14) 位于阀上, 而板式阀位
于气路板上。

先导排气

管式阀的先导排气通过排气孔。
板式阀的先导排气通过气路板
的气口82/84。

先导气源, 管式和半管式阀



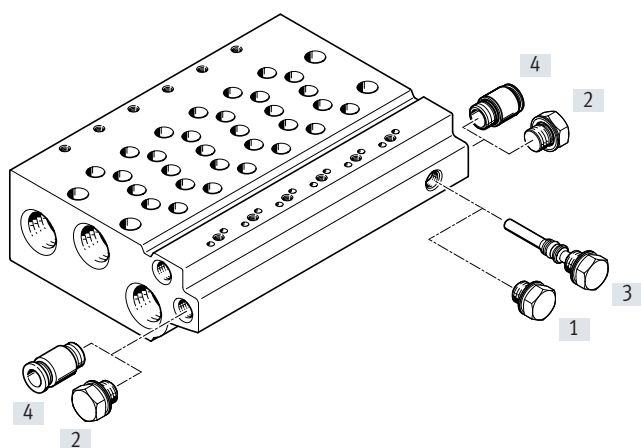
- [1] 快插接头, 用于先导气源口
12/14
- [2] 单电控阀, 外先导气源
- [3] 单电控阀, 内先导气源
- [4] 双电控阀, 外先导气源
- [5] 双电控阀, 内先导气源

内先导气源在阀体内的气口1
处分流。外先导气源 (气口
12/14) 通过每个阀的壳体单独
供气。

注意

半管式阀不能通过气路板集中
先导供气。

先导气源, 板式阀



- [1] 短堵头, 用于内先导气源
- [2] 堵头, 用于内先导气源口
12/14
- [3] 长堵头, 用于外先导气源
- [4] 快插接头, 用于外先导气
口 12/14

用于板式阀的气路板在气口
12/14 和气口 1 之间有个内部接
口。通过在气道内插入一个堵头
就可选外或内先导气源。

特性 - 气动元件

用不同压力工作

真空工作

使用两位三通阀时的几点注意
两位三通阀的结构为一个阀体有两个阀，并带有弹簧复位。对于这些阀，复位运动的力来自于气口1。

因此，真空工作仅可用于气口3和5，而不能用于气口1。

用外先导气源时，真空可连接两位五通和三位五通阀的气口1, 3, 5。

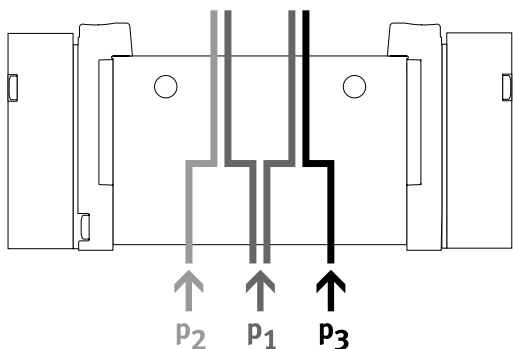
逆向工作

带气复位的两位三通阀不适用于逆向工作，因为气口1必须有至少最小先导压力。

- 注意 -

气口1必须有压力。

压力导流器（内先导气源）



- 如果需要两个不同的压力
- 给气口1, 3和5提供不同的压力

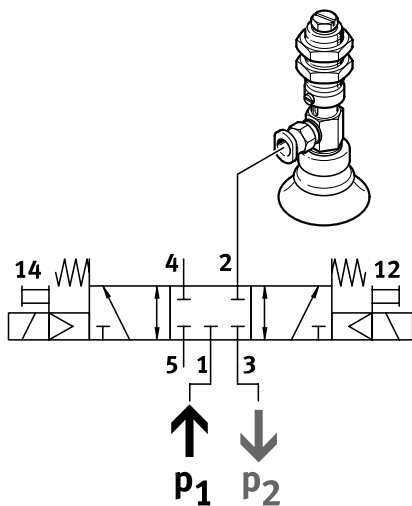
- 注意 -

- 对于内先导气源，气口1内必须遵守最小先导压力
- 对于不带弹簧复位的2x两位三阀，气口1内必须始终遵守最小先导压力

优势

不管是外先导还是内先导气源，气口3和5都可连接任意压力或真空。

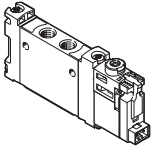
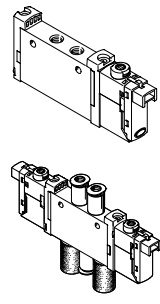
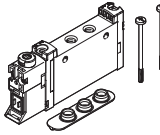
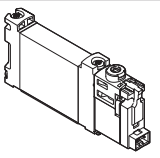
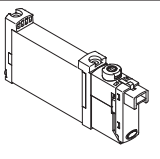
真空、喷射脉冲和常态位置



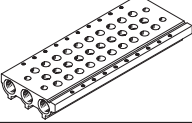
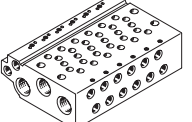
真空、喷射脉冲和常态位置用以下方式实现：

- 内先导气源
- 真空连接气口3
- 喷射脉冲压力来自气口1

产品范围一览

结构特点	工作气口	规格	功能和流量 [l/min]												→ 页码/ Internet		
			T32C	T32U	T32H	T32C/M	T32U/M	T32H/M	M 52	M52/M	B52	P53C	P53U	P53E			
管式阀用作单个阀, 电磁阀 VUVG-LK																	
	M5	10	■ 180	-	-	-	-	-	-	■ 195	-	■ 195	-	-	-	28	
	M7	10	■ 280	-	-	-	-	-	-	■ 340	-	■ 340	-	-	-		32
	G1/8	14	■ 570	-	-	-	-	-	-	■ 660	-	■ 660	-	-	-		
管式阀用作单个阀, 电磁阀 VUVG-L																	
	M3	10A	-	-	-	-	-	-	-	■ 100	■ 80	■ 100	■ 90	■ 90	■ 90	21	
	M5	10	■ 150	■ 150	■ 150	■ 135	■ 125	■ 125	■ 220	■ 190	■ 220	■ 210	■ 210	■ 210	36		
	M7	10	■ 190	■ 190	■ 190	■ 150	■ 140	■ 140	■ 380	■ 320	■ 380	■ 320	■ 320	■ 320			40
	G1/8	14	■ 650	■ 600	■ 650	■ 550	■ 500	■ 500	■ 780	■ 780	■ 780	■ 650	■ 600	■ 600	51		
	G1/4	18	■ 1000	■ 1000	■ 1000	■ 1000	■ 1000	■ 1000	■ 1300	■ 1300	■ 1380	■ 1200	■ 1000	■ 1000			59
半管式阀用于气路板集成安装, 电磁阀 VUVG-S																	
	M3	10A	-	-	-	-	-	-	-	■ 100	■ 80	■ 100	■ 90	■ 90	■ 90	21	
	M5	10	■ 150	■ 150	■ 150	■ 135	■ 125	■ 125	■ 220	■ 190	■ 220	■ 210	■ 210	■ 210	36		
	M7	10	■ 170	■ 170	■ 170	■ 140	■ 130	■ 130	■ 340	■ 290	■ 340	■ 300	■ 300	■ 300			40
	G1/8	14	■ 620	■ 580	■ 580	■ 520	■ 480	■ 480	■ 730	■ 730	■ 730	■ 620	■ 580	■ 580	51		
	G1/4	18	■ 1000	■ 1000	■ 1000	■ 1000	■ 1000	■ 1000	■ 1300	■ 1300	■ 1380	■ 1200	■ 1000	■ 1000			59
板式阀, 电磁阀 VUVG-BK																	
	M5	10	■ 160	-	-	-	-	-	-	■ 160	-	■ 160	-	-	-	73	
	M7	10	■ 160	-	-	-	-	-	-	■ 160	-	■ 160	-	-	-		73
	G1/8	14	■ 350	-	-	-	-	-	-	■ 380	-	■ 380	-	-	-		
板式阀, 电磁阀 VUVG-B																	
	M3	10A	-	-	-	-	-	-	-	■ 100	■ 80	■ 100	■ 90	■ 90	■ 90	67	
	M5	10	■ 150	■ 150	■ 150	■ 130	■ 120	■ 120	■ 210	■ 180	■ 210	■ 200	■ 200	■ 200	77		
	M7	10	■ 160	■ 160	■ 160	■ 140	■ 130	■ 130	■ 270	■ 230	■ 270	■ 250	■ 250	■ 250			77
	G1/8	14	■ 540	■ 510	■ 540	■ 430	■ 410	■ 410	■ 580	■ 580	■ 580	■ 540	■ 510	■ 510	84		
	G1/4	18	■ 800	■ 800	■ 800	■ 800	■ 800	■ 800	■ 1000	■ 1000	■ 1000	■ 950	■ 950	■ 950			95

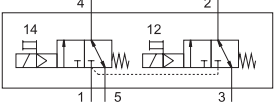
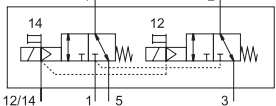
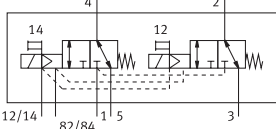
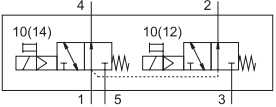
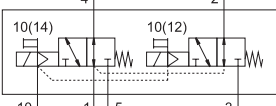
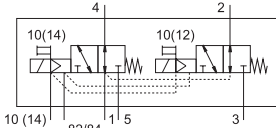
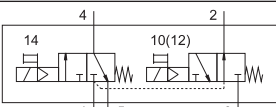
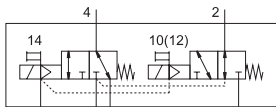
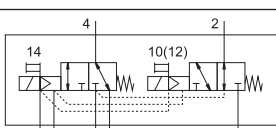
产品范围一览

结构特点	规格	简要说明	→ 页码/ Internet
气路板 VABM-... S-..., 用于管式阀 (气路板集成安装)			
	10AS	规格 M3	27, 45, 57, 65
	10S	规格 M5, M7	
	14S	规格 G1/8	
	18S	规格 G1/4	
气路板 VABM, 用于板式阀 (气路板集成安装)			
	10AW	规格 M3	71, 83, 93, 100
	10W	规格 M5	
	10HW	规格 M7	
	14W	规格 G1/8	
	18W	规格 G1/4	

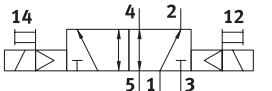
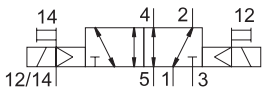
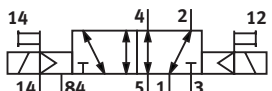
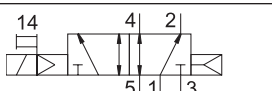
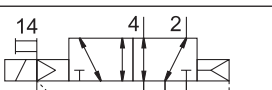

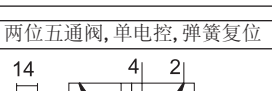
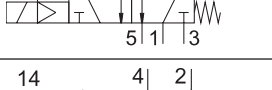
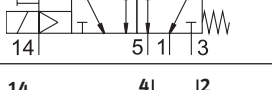
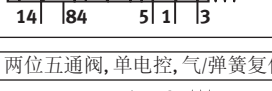
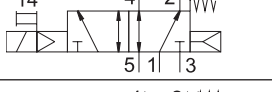
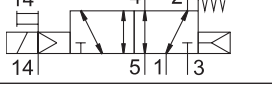
阀功能概览

阀	阀代码	简要说明	VUVG-LK, VUVG-BK		VUVG-L, VUVG-B			
			规格		规格			
			M5/M7	G1/8	M3	M5/M7	G1/8	G1/4
2x 两位三通阀, 常闭, 气复位								
	T32C-A	管式阀, 内先导气源	■	■	-	■	■	■
		管式阀, 外先导气源	-	-	-	■	■	-
		板式阀, 外先导气源	-	-	-	■	■	■
2x 两位三通阀, 常开, 气复位								
	T32U-A	管式阀, 内先导气源	-	-	-	■	■	■
		管式阀, 外先导气源	-	-	-	■	■	-
		板式阀, 外先导气源	-	-	-	■	■	■
2x 两位三通阀, 1x 常开, 1x 常闭, 气复位								
	T32H-A	管式阀, 内先导气源	-	-	-	■	■	■
		管式阀, 外先导气源	-	-	-	■	■	-
		板式阀, 外先导气源	-	-	-	■	■	■

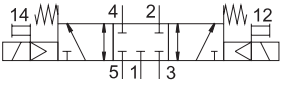
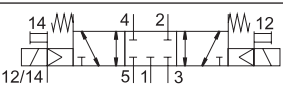
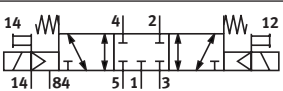
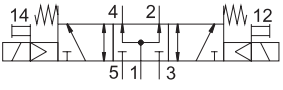
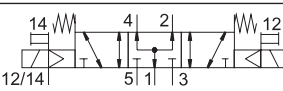
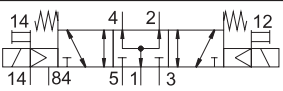
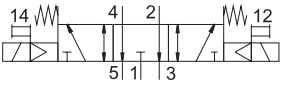
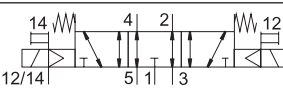
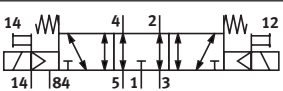
阀功能概览

阀	阀代码	简要说明	VUVG-LK, VUVG-BK		VUVG-L, VUVG-B			
			规格		规格			
			M5/M7	G1/8	M3	M5/M7	G1/8	G1/4
2x两位三通阀, 常闭, 弹簧复位								
	T32C-M	管式阀, 内先导气源	-	-	-	■	■	■
		管式阀, 外先导气源	-	-	-	■	■	■
		板式阀, 外先导气源	-	-	-	■	■	■
2x两位三通阀, 常开, 弹簧复位								
	T32U-M	管式阀, 内先导气源	-	-	-	■	■	■
		管式阀, 外先导气源	-	-	-	■	■	■
		板式阀, 外先导气源	-	-	-	■	■	■
2x两位三通阀, 1x常开, 1x常闭, 弹簧复位								
	T32H-M	管式阀, 内先导气源	-	-	-	■	■	■
		管式阀, 外先导气源	-	-	-	■	■	■
		板式阀, 外先导气源	-	-	-	■	■	■

阀功能概览

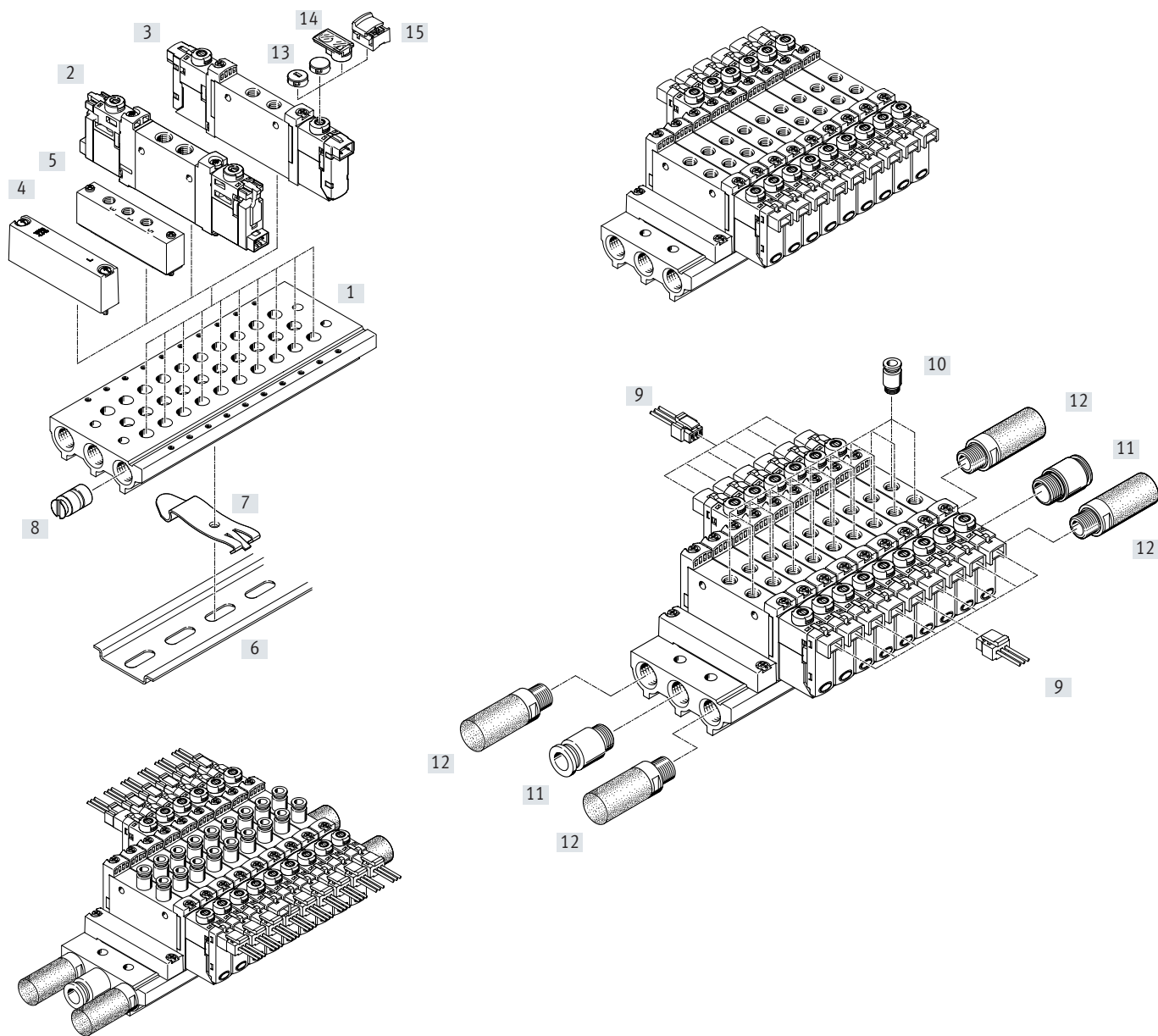
阀	阀代码	简要说明	VUVG-LK, VUVG-BK		VUVG-L, VUVG-B			
			规格		规格			
			M5/M7	G1/8	M3	M5/M7	G1/8	G1/4
两位五通阀, 双电控								
	B52	管式阀, 内先导气源	■	■	■	■	■	■
		管式阀, 外先导气源	-	-	■	■	■	■
		板式阀, 外先导气源	-	-	■	■	■	■
两位五通阀, 单电控, 气复位								
	M52-A	管式阀, 内先导气源	■	■	-	-	■	-
		管式阀, 外先导气源	-	-	-	-	■	-
		板式阀, 外先导气源	-	-	-	-	■	-
两位五通阀, 单电控, 弹簧复位								
	M52-M	管式阀, 内先导气源	-	-	■	■	■	■
		管式阀, 外先导气源	-	-	■	■	■	■
		板式阀, 外先导气源	-	-	■	■	■	■
两位五通阀, 单电控, 气/弹簧复位								
	M52-R	管式阀, 内先导气源	-	-	■	■	-	■
		管式阀, 外先导气源	-	-	■	■	-	■
		板式阀, 外先导气源	-	-	■	■	-	■

阀功能概览

阀	阀代码	简要说明	VUVG-LK, VUVG-BK		VUVG-L, VUVG-B			
			规格		规格			
			M5/M7	G1/8	M3	M5/M7	G1/8	G1/4
三位五通阀, 中封式								
	P53C	管式阀, 内先导气源	-	-	■	■	■	■
		管式阀, 外先导气源	-	-	■	■	■	■
		板式阀, 外先导气源	-	-	■	■	■	■
三位五通阀, 中压式								
	P53U	管式阀, 内先导气源	-	-	■	■	■	■
		管式阀, 外先导气源	-	-	■	■	■	■
		板式阀, 外先导气源	-	-	■	■	■	■
三位五通阀, 中泄式								
	P53E	管式阀, 内先导气源	-	-	■	■	■	■
		管式阀, 外先导气源	-	-	■	■	■	■
		板式阀, 外先导气源	-	-	■	■	■	■

外围元件一览 - 管式阀

气路板集成安装

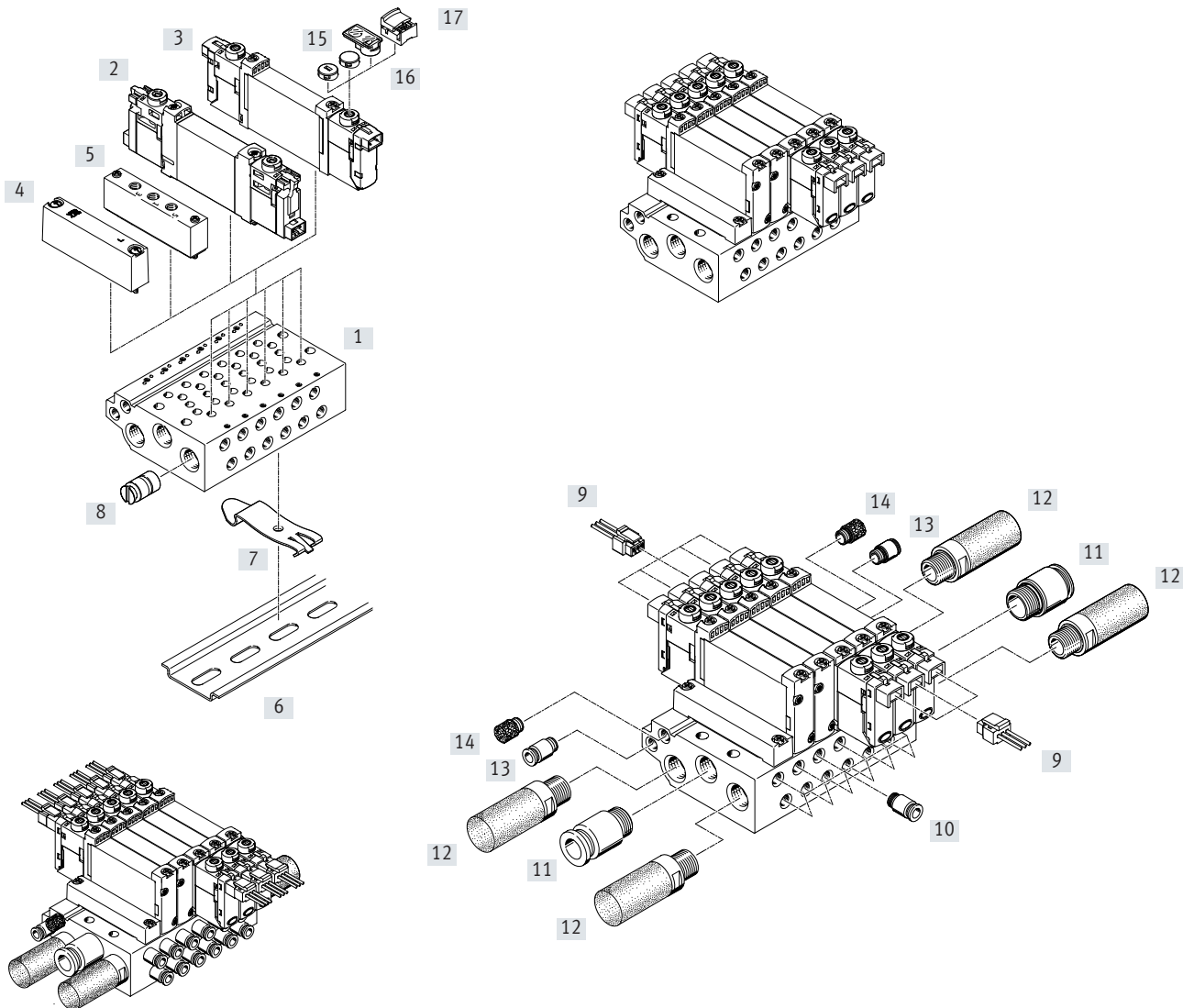


气路板集成安装和附件

	型号	简要说明	→ 页码/Internet
[1] 气路板	VABM-L1-...	用于 2 ... 10, 12, 14 和 16 个阀位	11
[2] 电磁阀	VUVG-LK...	管式阀 2x两位三通、两位五通和三位五通	28
[3] 电磁阀	VUVG-L...	管式阀 2x两位三通、两位五通和三位五通	28
[4] 盖板	VABB-L1-...	用于覆盖空阀位	27
[5] 气源板	VABF-L1-...	用于气源, 来自气口 1 和气口 3 和 5	27
[6] H型导轨	NRH-35-2000	用于阀在气路板的集成安装	200
[7] H型导轨安装件	VAME-T-M4	2 件, 用于将阀气路板集成安装到 H型导轨	200
[8] 隔离件	VABD-...	用于创建压力分区	27
[9] 带电缆插座	NEBV-H1G2-...-LE2	用于电接口插件 H2 和 H3	107
[10] 快插接头	QS...	快插接头, 用于气口 2 和 4	108
[11] 快插接头	QS...	快插接头, 用于气源口 1	108
[12] 消声器	U...	用于气口 3 和 5	109
[13] 盖子	VMPA-HB...-B	用于手控装置	198
[14] 标签支架	ASLR-D	用于标识阀, 覆盖固定螺丝和手控装置	109
[15] 盖子	VAMC	用于手控装置	109

外围元件一览 - 板式阀

气路板集成安装



气路板集成安装和附件

	型号	简要说明	→ 页码/Internet	
[1]	气路板	VABM-L1-...	用于 2 ... 10, 12, 14 和 16 个阀位	82
[2]	电磁阀	VUVG-BK...	板式阀 2x两位三通、两位五通和三位五通	73
[3]	电磁阀	VUVG-B...	板式阀 2x两位三通、两位五通和三位五通	73
[4]	盖板	VABB-L1-...	用于覆盖空阀位	83
[5]	气源板	VABF-L1-...	用于气源，来自气口 1 和气口 3 和 5	83
[6]	H型导轨	NRH-35-2000	用于阀在气路板的集成安装	200
[7]	H型导轨安装件	VAME-T-M4	2 件，用于将阀气路板集成安装到 H型导轨	200
[8]	隔离件	VABD- ...	用于创建压力分区	83
[9]	带电缆插座	NEBV-H1G2-KN-...-LE2	用于电接口插件 H2 和 H3	107
[10]	快插接头	QS...	快插接头，用于气口 2 和 4	108
[11]	快插接头	QS...	快插接头，用于气源口 1	108
[12]	消声器	U...	用于气口 3 和 5	109
[13]	快插接头	QS...	快插接头，用于先导气源口 12/14	108
[14]	消声器	U...	消声器用于先导排气口 82/84	109
[15]	盖子	VMPPA-HB...-B	用于手控装置	198
[16]	标签支架	ASLR-D	用于标识阀，覆盖固定螺丝和手控装置	109
[17]	盖子	VAMC	用于手控装置	109

型号代码

001	系列	
VUVG	电磁阀	
002	方向控制阀类型	
L	管式阀	
S	半管式阀	
B	板式阀	
003	结构特点	
	活塞滑阀	
K	活塞滑阀, 带密封圈	
004	规格	
10A	规格 10, 流差	
10	规格 10	
14	规格 14	
18	规格 18	
005	阀功能	
T32U	2x两位三通阀, 常开	
T32C	2x两位三通阀, 常闭	
T32H	2x两位三通阀, 1x 常闭, 1x 常开	
M52	两位五通阀, 单电控	
B52	两位五通阀, 双电控	
P53U	三位五通阀, 中压式	
P53E	三位五通阀, 中泄式	
P53C	三位五通阀, 中封式	
006	单电控阀复位方式	
	无	
A	气复位	
M	弹簧复位	
R	混合, 气/弹簧复位	
007	先导气源	
	内先导气源	
Z	外先导气源	
008	手控装置	
	无	
H	按钮式	
T	按钮式, 用附件锁定	
Y	锁定式	
S	封盖式	

009	气接口	
F	法兰/气路板	
M3	M3	
M5	M5	
M7	M7	
G18	G1/8	
G14	G1/4	
Q3	快插接头 3 mm	
Q4	快插接头 4 mm	
Q4H	快插接头 4 mm, 带连接螺纹 M7	
Q6	快插接头 6 mm	
Q6H	快插接头 6 mm, 带连接螺纹 M7	
Q8	快插接头 8 mm	
Q10	快插接头 10 mm	
T18	快插接头 1/8"	
T532	快插接头 5/32"	
T316	快插接头 3/16"	
T316H	快插接头 for 3/16", M7	
T14	快插接头 1/4"	
T14H	快插接头 for 1/4", M7	
T38	快插接头 3/8"	
T516	快插接头 5/16"	
T516H	快插接头 5/16", M7	

010	排气	
	无接头	
QN	带接头	
U	消声器	

011	额定工作电压	
	无	
1	24 V DC	
4	5 V DC	
5	12 V DC	

012	电接口	
P3	不带电路板	
H2	接口型式 H, 水平插头	
H3	接口型式 H, 垂直插头	
R1	单独接头 M8, 4针	
R8	单独接头 M8, 3针	
S2	接口型式 S, 水平插头	
S3	接口型式 S, 垂直插头	
L1	飞线 0.5 m	
L2	飞线 1 m	
L3	飞线 2.5 m	
L4	飞线 5 m	
K6	电缆 0.5 m	
K7	电缆 1 m	
K8	电缆 2.5 m	
K9	电缆 5 m	

013	显示	
	无	
L	LED	

014	电流降电路	
	无	
R	保持电流降, 带集成保护电路	




型号代码

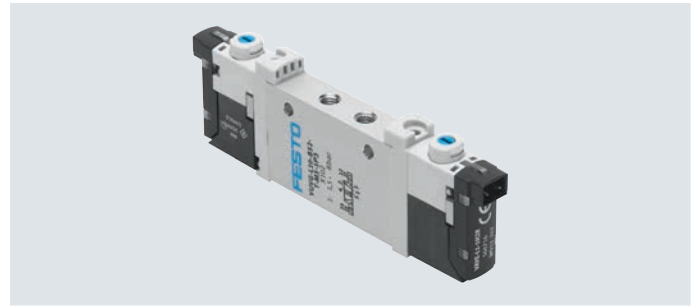
015	阀的电气附件	
	无	
C1	连接电缆, 0.5 m	
C2	连接电缆 1 m	
C3	连接电缆 2.5 m	
C4	连接电缆, 5 m	
N1	连接电缆 2.5 m, 直列式插座 M8, 3针	
N2	连接电缆 5 m, 直列式插座 M8, 3针	
N3	连接电缆 2.5 m, 直角式插座 M8, 3针	
N4	连接电缆 5 m, 直角式插座 M8, 3针	
N5	连接电缆 2.5 m, 直列式插座 M8, 4针	
N6	连接电缆 5 m, 直列式插座 M8, 4针	
N7	连接电缆 2.5 m, 直角式插座 M8, 4针	
N8	连接电缆 5 m, 直角式插座 M8, 4针	
S1	连接电缆, 0.5 m, S接头	
S2	连接电缆 1 m, S接头	
S3	连接电缆 2.5 m, S接头	
S4	连接电缆, 5 m, S插头	
W1	连接电缆, 飞线, 0.5 m	
W2	连接电缆, 飞线, 1 m	
W3	连接电缆, 飞线, 2.5 m	
W4	连接电缆, 飞线, 5 m	
WS1	连接电缆, S插头, 带飞线, 0.5 m	
WS2	连接电缆, S插头, 带飞线, 1 m	
WS3	连接电缆, S插头, 带飞线, 2.5 m	
WS4	连接电缆, S插头, 带飞线, 5 m	
016	派生型	
	全特性	
S	核心特性	

技术参数

功能
两位五通, 单电控
两位五通, 双电控阀
5/3C, 5/3U, 5/3E

气路图 → 页码 13

-  - 规格 10 mm
-  - 流量
90 ... 100 l/min
-  - 电压
5, 12 和 24 VDC



主要技术参数 VUVG-L		M52-R	B52	M52-M	P53
阀功能					
常态位置		-	-	-	C ¹⁾ U ²⁾ E ³⁾
稳态位置		单稳态	双稳态	单稳态	单稳态
复位方式: 气复位		是 ⁴⁾	-	否	-
复位方式: 弹簧复位		是 ⁴⁾	-	是	是
真空工作口 1		仅适用于外先导气源			
结构特点		活塞滑阀			
密封原理		软密封			
驱动方式		电驱动			
控制方式		先导控制			
先导气源		内先导或外先导气源			
排气功能		可以节流			
手控装置		可选: 按钮式、封盖式、按钮式/锁定式或锁定式			
安装方式		可选通过通孔 ⁵⁾ 或气路板			
安装位置		任意			
公称通径	[mm]	2		1.4	2
标准额定流量	[l/min]	100		80	90
气路板中流量	[l/min]	100		80	90
开关时间, 开/关	[ms]	7/15	-	7/21	8/25
开关时间转换	[ms]	-	5	-	14
规格	[mm]	10			
气口	1, 2, 3, 4, 5, 12/14	M3			
产品重量	[g]	38	49	37	
认证		c UL us – Recognized (OL)			
		c CSA us (OL)			
		RCM			
CE 标记 (见合格声明) ⁶⁾		符合欧盟电磁兼容性指令			
耐腐蚀等级 CRC ⁷⁾		2			

1) C=常闭/中封式

2) U=常开/中压式

3) E=中泄式

4) 混合复位方式

5) 如果通过通孔将阀拧在一起组成阀组, 通过在阀之间放置垫片确保最小距离 0.3 mm。

6) 欲了解元件的适用性, 请登录网址: www.festo.com/sp → Certificates

如果元件易受居住、办公室、商业环境或小型企业的限制, 可能有必要采取进一步措施以减少辐射干扰。

7) 耐腐蚀等级 CRC 2, 符合 Festo FN 940070 标准

中度耐腐蚀能力。有可能会产生冷凝水的应用场合。用于表面装饰要求的外部可视件, 与典型的工业应用场合环境气候直接接触。

技术参数

工作和环境条件		M52-R ¹⁾	B52	M52-M ²⁾	P53
阀功能		压缩空气, 符合ISO 8573-1:2010 [7:4:4]			
工作压力	内先导气源 [bar]	2.5 ... 8	1.5 ... 8	3 ... 8	3 ... 8
	外先导气源 [bar]	-0.9 ... 10			-0.9 ... 8
先导压力 ³⁾	[bar]	2.5 ... 8	1.5 ... 8	3 ... 8	
环境温度	[°C]	-5 ... +50, 带保持电流降 -5 ... +60			
介质温度	[°C]	-5 ... +50, 带保持电流降 -5 ... +60			

- 1) 混合, 气/弹簧复位
- 2) 弹簧复位
- 3) 最小先导压力为工作压力的 50%

电气参数	
电接口	通过电接口插件 → 页码 102
工作电压 [V DC]	5, 12 和 24 ±10%
功耗 [W]	1, 降低至 0.35. 带保持电流降
占空比 [%]	100
防护等级, 符合 EN 60529	IP40 (带插座), IP65 (带 M8)

材料信息	
壳体	精制铝合金
密封件	HNBR, NBR
材料注意事项	RoHS 合规

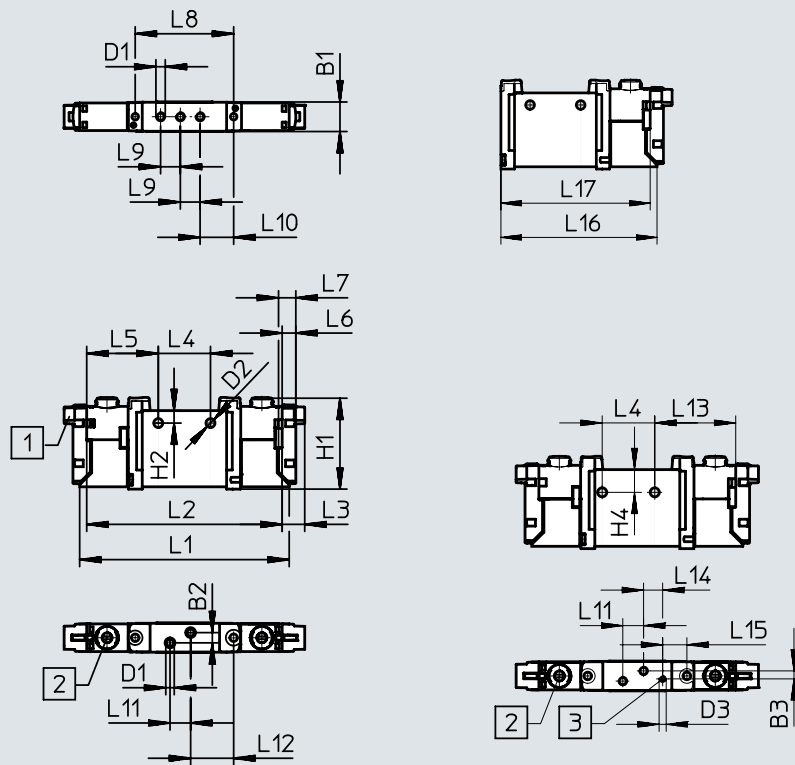
技术参数

尺寸

两位五通和三位五通阀

CAD 相关数据 → www.festo.com

- 注意
其它尺寸
电接口插件
→ 页码 104



[1] 电接口, 用于电磁阀, 水平

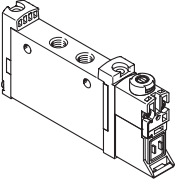
[2] 手控装置

[3] 气口, 用于外先导气源

型号	B1	B2	B3	D1	D2	D3	H1	H2	L1	L2	L3	L4	L5
VUVG-L10A...-M3...	10.2	3.6	2.83	M3	3.2	M3	32.5	4.4	74.3	69.3	8	18.5	25.4
VUVG-S10A...-M3...													

型号	L6	L7	L8	L9	L10	L11	L12	L13	L14	L15	L16	L17
VUVG-L10A...-M3...	4.85	6.15	34.9	7	11.9	7.3	15.25	28.5	6.7	8.54	57.06	54.56
VUVG-S10A...-M3...												

订货数据

订货数据		简要说明	订货号	型号
管式阀 M3, 不带电接口插件				
	两位五通阀, 单电控			
	内先导气源	复位方式: 气/弹簧复位	566437	VUVG-L10A-M52-RT-M3-1P3
		复位方式: 弹簧复位	574345	VUVG-L10A-M52-MT-M3-1P3
	外先导气源	复位方式: 气/弹簧复位	566443	VUVG-L10A-M52-RZT-M3-1P3
		复位方式: 弹簧复位	574346	VUVG-L10A-M52-MZT-M3-1P3
	两位五通阀, 双电控			
	内先导气源		566438	VUVG-L10A-B52-T-M3-1P3
	外先导气源		566444	VUVG-L10A-B52-ZT-M3-1P3
	三位五通阀			
	内先导气源	中封式, 复位方式: 弹簧复位	566439	VUVG-L10A-P53C-T-M3-1P3
		中泄式, 复位方式: 弹簧复位	566440	VUVG-L10A-P53E-T-M3-1P3
		中压式, 复位方式: 弹簧复位	566441	VUVG-L10A-P53U-T-M3-1P3
外先导气源	中封式, 复位方式: 弹簧复位	566445	VUVG-L10A-P53C-ZT-M3-1P3	
	中泄式, 复位方式: 弹簧复位	566446	VUVG-L10A-P53E-ZT-M3-1P3	
	中压式, 复位方式: 弹簧复位	566447	VUVG-L10A-P53U-ZT-M3-1P3	

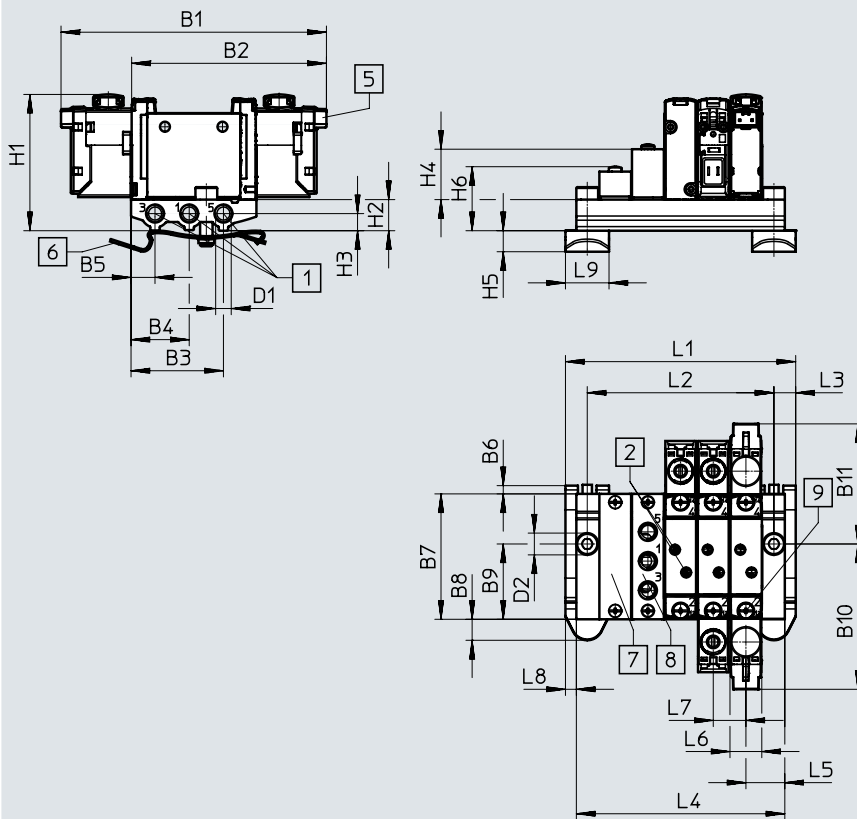
气路板集成安装

管式阀, 用于气路板集成安装



尺寸

CAD 相关数据 → www.festo.com



- 注意
其它尺寸
电接口插件
→ 页码 104

- [1] 气口 1, 3 和 5: M5 (两端)
- [2] 气口 2 和 4: M3
- [5] 电接口, 用于电接口插件和附件
- [6] H型导轨安装件 (两个 M4x16 螺丝需要用于安装)
- [7] 盖板
- [8] 气源板, 气口 1, 3 和 5: M5
- [9] 阀/盖板安装在气路板上: M2 螺纹

型号	B1	B2	B3	B4	B5	B6	B7	B8	B9	B10	B11	D1
VABM-L1-10AS-M5	85.3	62.6	29.7	18.7	7.7	3	40.3	6.8	24.2	46.7	38.6	M5

型号	D2	H1	H2	H3	H4	H5	H6	L3	L5	L6	L7	L8	L9
VABM-L1-10AS-M5	∅ 4.5	43.8	10	5.5	16.2	6.8	20.3	7	12.5	10.3	10.5	3.5	14

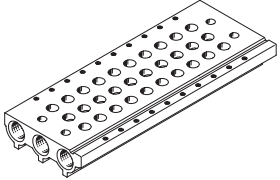
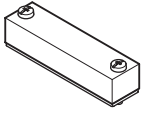

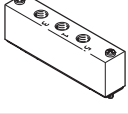
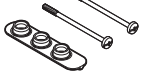
阀位	2	3	4	5	6	7	8	9	10	12	14	16
L1	42.5	53	63.5	74	84.5	95	105.5	116	126.5	147.5	168.5	189.5
L2	28.5	39	49.5	60	70.5	81	91.5	102	112.5	133.5	154.5	175.5
L4	35.5	46	56.5	67	77.5	88	98.5	109	119.5	140.5	161.5	182.5
重量, VABM [g]	26	34	42	50	58	66	74	82	90	106	122	138

订货数据

技术参数 - 气路板	气口	CRC	材料 ²⁾	工作压力 [bar]	装配时最大紧固扭矩 [Nm]		
	1, 3, 5				阀	H型导轨	壁挂式
	M5	2 ¹⁾	精制铝合金	-0.9 ... 10	0.45	1.5	3




- 1) 耐腐蚀等级 CRC 2, 符合 Festo FN 940070 标准
中度耐腐蚀能力。有可能会产生冷凝水的应用场合。用于表面装饰要求的外部可视件, 与典型的工业应用场合环境气候直接接触。
- 2) 材料注意事项: RoHS 合规。

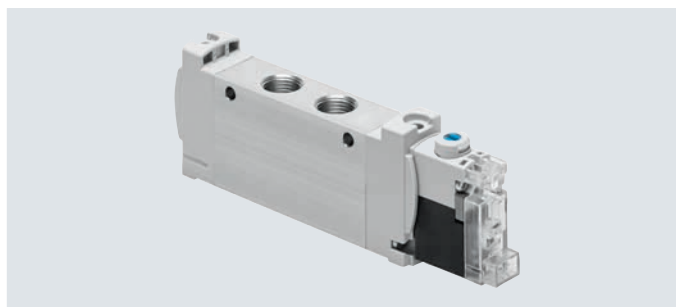
订货数据

订货数据 - 气路板		简要说明	订货号	型号
气路板, 用于管式阀(气路板集成安装)				
	适用规格 M3	2 个阀位	566522	VABM-L1-10AS-M5-2
		3 个阀位	566523	VABM-L1-10AS-M5-3
		4 个阀位	566524	VABM-L1-10AS-M5-4
		5 个阀位	566525	VABM-L1-10AS-M5-5
		6 个阀位	566526	VABM-L1-10AS-M5-6
		7 个阀位	566527	VABM-L1-10AS-M5-7
		8 个阀位	566528	VABM-L1-10AS-M5-8
		9 个阀位	566529	VABM-L1-10AS-M5-9
		10 个阀位	566530	VABM-L1-10AS-M5-10
		12 个阀位	566531	VABM-L1-10AS-M5-12
		14 个阀位	566532	VABM-L1-10AS-M5-14
		16 个阀位	566533	VABM-L1-10AS-M5-16
盖板 技术参数 → Internet: vabb				
	用于气路板上的阀位, 包括螺丝和密封件		569986	VABB-L1-10A
隔离件 技术参数 → Internet: vabd				
	用于创建压力分区		570872	VABD-4.2-B
气源板 技术参数 → Internet: vabf				
	用于气路板上的阀位, 包括螺丝和密封件		569990	VABF-L1-10A-P3A4-M5
密封件, 用于管式阀 技术参数 → Internet: vabd				
	用于管式阀 M3	交付数量: 10 套 (每套包括两个螺丝和一个密封件)	566670	VABD-L1-10AX-S-M3

技术参数

功能
2x 3/2C
两位五通, 单电控
两位五通, 双电控阀

-  - 规格 10 mm
-  - 流量
180 ... 195 l/min
-  - 电压
24 V DC



气路图 → 页码 13

主要技术参数 VUVG-LK

阀功能	T32-A	M52-A	B52
常态位置	C ¹⁾	-	-
稳态位置	单稳态		双稳态
复位方式: 气复位	是	是	-
结构特点	活塞滑阀		
密封原理	软密封		
驱动方式	电驱动		
控制方式	先导控制		
先导气源	内先导气源		
排气功能	可以节流		
手控装置	锁定式, 按钮式		
安装方式	可选通过通孔 ²⁾ 或气路板		
安装位置	任意		
标准额定流量	[l/min]	180	195
开关时间, 开/关	[ms]	12/14	14/17
开关时间转换	[ms]	-	7
规格	[mm]	10	
气口	2, 4	M5	
产品重量	[g]	55	57
耐腐蚀等级 CRC ³⁾		2	

1) C=常闭

2) 如果通过通孔将阀拧在一起组成阀组, 通过在阀之间放置垫片确保最小距离 0.3 mm。

3) 耐腐蚀等级 CRC 2, 符合 Festo FN 940070 标准

中度耐腐蚀能力。有可能会产生冷凝水的应用场合。用于表面装饰要求的外部可视件, 与典型的工业应用场合环境气候直接接触。

安全参数

最大正测试脉冲, 0 信号	[μs]	1600
最大负测试脉冲, 1 信号	[μs]	3000
抗冲击	冲击测试, 严重等级 1, 符合 FN 942017-5 和 EN 60068-2-27	
抗振动	运输应用测试, 严重等级 1, 符合 FN 942017-4 和 EN 60068-2-6	


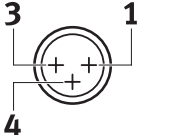
技术参数

工作和环境条件		T32-A ¹⁾	M52-A ¹⁾	B52
阀功能				
工作介质		压缩空气, 符合ISO 8573-1:2010 [7:4:4]		
工作/先导介质注意事项		可采用润滑工作介质 (今后必须始终使用润滑介质工作)		
工作压力	[bar]	1.5 ... 7	2.5 ... 7	1.5 ... 7
环境温度	[°C]	-5 ... +50		
介质温度	[°C]	-5 ... +50		

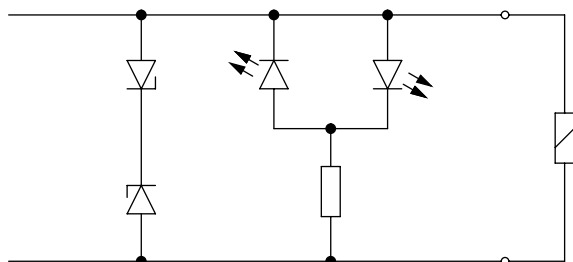
1) 气复位

电气参数		
电接口		通过电接口插件 → 页码 104
工作电压	[V DC]	24 ±10%
功耗	[W]	0.7
占空比	[%]	100
防护等级, 符合 EN 60529		IP40 (带插座), IP65 (带 M8)
信号状态显示		LED
最大开关频率	[Hz]	2

材料信息		
壳体		精制铝合金
密封件		HNBR, NBR
材料注意事项		RoHS合规 含油漆湿润缺陷物质

电接口插件针脚分配		针脚	简要说明
长方形插头, 接口型式 H			
	1	+ 或 -	保护电路, 不带保持电流降
	2	+ 或 -	
圆形插头, M8, 3针			
	1	未占用	保护电路, 不带保持电流降
	3	+ 或 -	
	4	+ 或 -	

保护电路, 不带保持电流降



电磁阀配备的保护电路抑制火花, 具备极性容错保护。

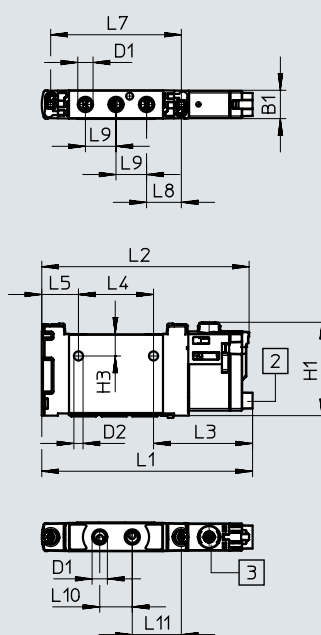
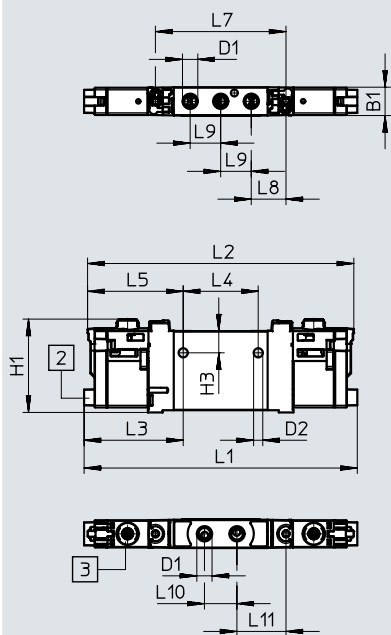
技术参数

尺寸

CAD 相关数据 → www.festo.com

2x 两位三通, 两位五通阀, 双电控

两位五通阀, 单电控



- 注意 -
其它尺寸
电接口插件
→ 页码 104

[2] 水平电接口

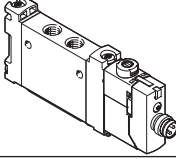
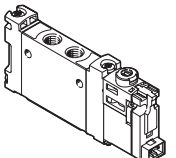
[3] 手控装置

型号	B1	D1	D2	H1	H3	L1	L2	L3	L4
VUVG-LK10-T32C-...-M5...	10.2	M5	3.3	33.6	7.8	98.3	95.8	35.7	27
VUVG-LK10-B52-...-M5...						75.9	74.6		
VUVG-LK10-M52-...-M5...									

型号	L5	L7	L8	L9	L10	L11
VUVG-LK10-T32C-...-M5...	34.4	47	12.5	11	11.7	17.7
VUVG-LK10-B52-...-M5...						
VUVG-LK10-M52-...-M5...	13.2					

订货数据

★ 核心产品范围

订货数据	简要说明	订货号	型号
管式阀 M5, 带电接口插件 R8			
	2x 两位三通阀		
	内先导气源	常闭, 复位方式: 气复位	★ 8042542 VUVG-LK10-T32C-AT-M5-1R8L-S
	两位五通阀, 单电控		
	内先导气源	复位方式: 气复位	★ 8042543 VUVG-LK10-M52-AT-M5-1R8L-S
	两位五通阀, 双电控		
	内先导气源	★ 8042544	VUVG-LK10-B52-T-M5-1R8L-S
管式阀 M5, 带电接口插件 H2			
	2x 两位三通阀		
	内先导气源	常闭, 复位方式: 气复位	★ 8042538 VUVG-LK10-T32C-AT-M5-1H2L-S
	两位五通阀, 单电控		
	内先导气源	复位方式: 气复位	★ 8042539 VUVG-LK10-M52-AT-M5-1H2L-S
	两位五通阀, 双电控		
	内先导气源	★ 8042540	VUVG-LK10-B52-T-M5-1H2L-S

Festo 核心产品范围

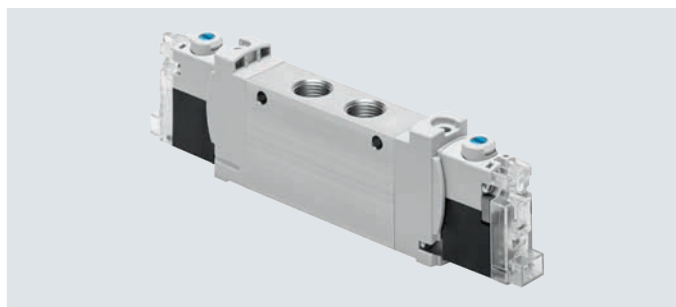


通常能快速备货从工厂发出
通常能较快备货从工厂发出

技术参数

功能
2x 3/2C
两位五通, 单电控
两位五通, 双电控阀

-  规格 10 mm
-  流量
280 ... 340 l/min
-  电压
24 V DC



气路图 → 页码 13

主要技术参数 VUVG-LK

阀功能	T32-A	M52-A	B52
常态位置	C ¹⁾	-	-
稳态位置	单稳态		双稳态
复位方式: 气复位	是	是	-
结构特点	活塞滑阀		
密封原理	软密封		
驱动方式	电驱动		
控制方式	先导控制		
先导气源	内先导气源		
排气功能	可以节流		
手控装置	锁定式, 按钮式		
安装方式	可选通过通孔 ²⁾ 或气路板		
安装位置	任意		
标准额定流量	[l/min]	280	340
开关时间, 开/关	[ms]	12/14	14/17
开关时间转换	[ms]	-	7
规格	[mm]	10	
气口	2, 4	M 7	
产品重量	[g]	55	45
耐腐蚀等级 CRC ³⁾		2	

1) C=常闭

2) 如果通过通孔将阀拧在一起组成阀组, 通过在阀之间放置垫片确保最小距离 0.3 mm。

3) 耐腐蚀等级 CRC 2, 符合 Festo FN 940070 标准

中度耐腐蚀能力。有可能会产生冷凝水的应用场合。用于表面装饰要求的外部可视件, 与典型的工业应用场合环境气候直接接触。

安全参数

最大正测试脉冲, 0 信号	[µs]	1600
最大负测试脉冲, 1 信号	[µs]	3000
抗冲击		冲击测试, 严重等级 1, 符合 FN 942017-5 和 EN 60068-2-27
抗振动		运输应用测试, 严重等级 1, 符合 FN 942017-4 和 EN 60068-2-6

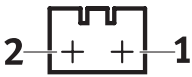
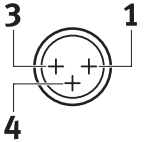
技术参数

工作和环境条件		T32-A ¹⁾	M52-A ¹⁾	B52
阀功能				
工作介质		压缩空气, 符合ISO 8573-1:2010 [7:4:4]		
工作/先导介质注意事项		可采用润滑工作介质 (今后必须始终使用润滑介质工作)		
工作压力	[bar]	1.5 ... 7	2.5 ... 7	1.5 ... 7
环境温度	[°C]	-5 ... +50		
介质温度	[°C]	-5 ... +50		

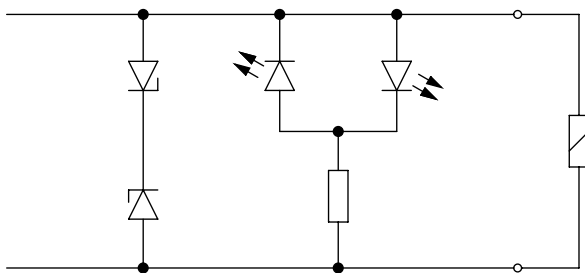
1) 气复位

电气参数				
电接口		通过电接口插件 → 页码 102		
工作电压	[V DC]	24 ±10%		
功耗	[W]	0.7		
占空比	[%]	100		
防护等级, 符合 EN 60529		IP40 (带插座), IP65 (带 M8)		
信号状态显示		LED		
最大开关频率	[Hz]	2		

材料信息				
壳体		精制铝合金		
密封件		HNBR, NBR		
材料注意事项		RoHS 合规 含油漆湿润缺陷物质		

电接口插件针脚分配		针脚	简要说明
长方形插头, 接口型式 H			
	1	+ 或 -	保护电路, 不带保持电流降
	2	+ 或 -	
圆形插头, M8, 3针			
	1	未占用	保护电路, 不带保持电流降
	3	+ 或 -	
	4	+ 或 -	

保护电路, 不带保持电流降



电磁阀配备的保护电路抑制火花, 具备极性容错保护。

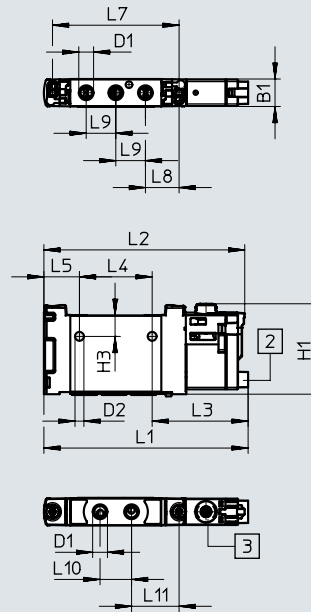
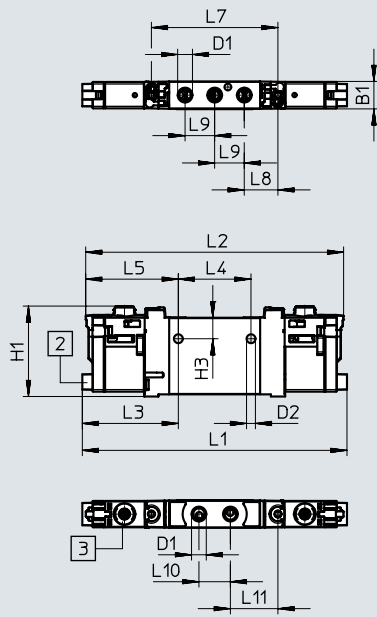
技术参数

尺寸

CAD 相关数据 → www.festo.com

2x 两位三通, 两位五通阀, 双电控

两位五通阀, 单电控



- 注意
其它尺寸
电接口插件
→ 页码 104

[2] 水平电接口

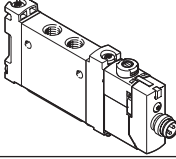
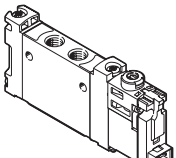
[3] 手控装置

型号	B1	D1	D2	H1	H3	L1	L2	L3	L4
VUVG-LK10-T32C-...-M7...	10.2	M7	3.3	33.6	7.8	98.3	95.8	35.7	27
VUVG-LK10-B52-...-M7...						75.9			
VUVG-LK10-M52-...-M7...						74.6			

型号	L5	L7	L8	L9	L10	L11
VUVG-LK10-T32C-...-M7...	34.4	47	12.5	11	11.7	17.7
VUVG-LK10-B52-...-M7...						
VUVG-LK10-M52-...-M7...	13.2					

订货数据

★ 核心产品范围

订货数据	简要说明	订货号	型号
管式阀 M7, 带电接口插件 R8			
	2x 两位三通阀		
	内先导气源	常闭, 复位方式: 气复位	★ 8042550 VUVG-LK10-T32C-AT-M7-1R8L-S
	两位五通阀, 单电控		
	内先导气源	复位方式: 气复位	★ 8042551 VUVG-LK10-M52-AT-M7-1R8L-S
	两位五通阀, 双电控		
	内先导气源		★ 8042552 VUVG-LK10-B52-T-M7-1R8L-S
管式阀 M7, 带电接口插件 H2			
	2x 两位三通阀		
	内先导气源	常闭, 复位方式: 气复位	★ 8042546 VUVG-LK10-T32C-AT-M7-1H2L-S
	两位五通阀, 单电控		
	内先导气源	复位方式: 气复位	★ 8042547 VUVG-LK10-M52-AT-M7-1H2L-S
	两位五通阀, 双电控		
	内先导气源		★ 8042548 VUVG-LK10-B52-T-M7-1H2L-S



Festo 核心产品范围

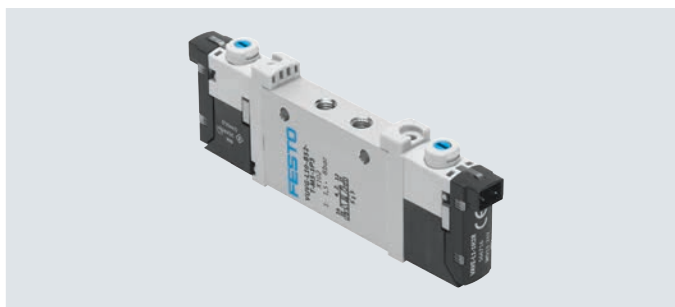
- ★ 通常能快速备货从工厂发出
- ☆ 通常能较快备货从工厂发出

技术参数

功能
2x 3/2C, 2x 3/2U, 2x 3/2H
两位五通, 单电控
两位五通, 双电控阀
5/3C, 5/3U, 5/3E

气路图 → 页码 13

-  - 规格 10 mm
-  - 流量
125 ... 220 l/min
-  - 电压
5, 12 和 24 VDC



主要技术参数 VUVG-L M5

功能	T32-A	T32-M				M52-R	B52	M52-M	P53		
常态位置	C ¹⁾ U ²⁾ H ⁴⁾	C ¹⁾	U ²⁾	H ⁴⁾		-	-	-	C ¹⁾	U ²⁾	E ³⁾
稳态位置	单稳态					双稳态		单稳态	单稳态		
复位方式: 气复位	是	否				是 ⁵⁾	-	否	-		
复位方式: 弹簧复位	否	是				是 ⁵⁾	-	是	是		
真空工作口 1	否	仅适用于外先导气源									
结构特点	活塞滑阀										
密封原理	软密封										
驱动方式	电驱动										
控制方式	先导控制										
先导气源	内先导或外先导气源										
排气功能	可以节流										
手控装置	可选: 按钮式、封盖式、按钮式/锁定制或锁定制										
安装方式	可选通过通孔 ⁶⁾ 或气路板										
安装位置	任意										
公称通径 [mm]	2.7	1.9	1.8			3.2		2.2	3.2		
标准额定流量 [l/min]	150	135	125	125		220		190	210		
气路板中流量 [l/min]	150	135	125	125		220		190	210		
开关时间, 开/关 [ms]	6/16	8/11				7/19	-	8/24	10/30		
开关时间转换 [ms]	-						7	-	15		
规格 [mm]	10										
气口	1, 2, 3, 4, 5										
	12/14										
产品重量 [g]	55	54				45	55	44	55		
认证	c UL us – Recognized (OL)										
	c CSA us (OL)										
	RCM										
CE 标记 (见合格声明) ⁷⁾	符合欧盟电磁兼容性指令										
耐腐蚀等级 CRC ⁸⁾	2										

1) C=常闭/中封式

2) U=常开/中压式

3) E=中泄式

4) H=2x 两位三通阀 (一个壳体内), 1x 常闭和 1x 常开

5) 混合复位方式

6) 如果通过通孔将阀拧在一起组成阀组, 通过在阀之间放置垫片确保最小距离 0.3 mm。

7) 欲了解元件的适用性, 请登录网址: www.festo.com/sp → Certificates

如果元件易受居住、办公室、商业环境或小型企业的限制, 可能有必要采取进一步措施以减少辐射干扰。

8) 耐腐蚀等级 CRC 2, 符合 Festo FN 940070 标准

中度耐腐蚀能力。有可能会产生冷凝水的应用场合。用于表面装饰要求的外部可视件, 与典型的工业应用场合环境气候直接接触。

技术参数

工作和环境条件		T32-A ¹⁾	T32-M ³⁾	M52-R ²⁾	B52	M52-M ³⁾	P53
阀功能							
工作介质		压缩空气, 符合ISO 8573-1:2010 [7:4:4]					
工作压力	内先导气源	[bar]	1.5 ... 8	2.5 ... 8	2.5 ... 8	1.5 ... 8	3 ... 8
	外先导气源	[bar]	1.5 ... 10	-0.9 ... 10			-0.9 ... 8
先导压力 ⁴⁾		[bar]	1.5 ... 8	2 ... 8	2.5 ... 8	1.5 ... 8	3 ... 8
环境温度		[°C]	-5 ... +50, 带保持电流降 -5 ... +60				
介质温度		[°C]	-5 ... +50, 带保持电流降 -5 ... +60				

- 1) 气复位
- 2) 混合, 气/弹簧复位
- 3) 弹簧复位
- 4) 最小先导压力为工作压力的 50%

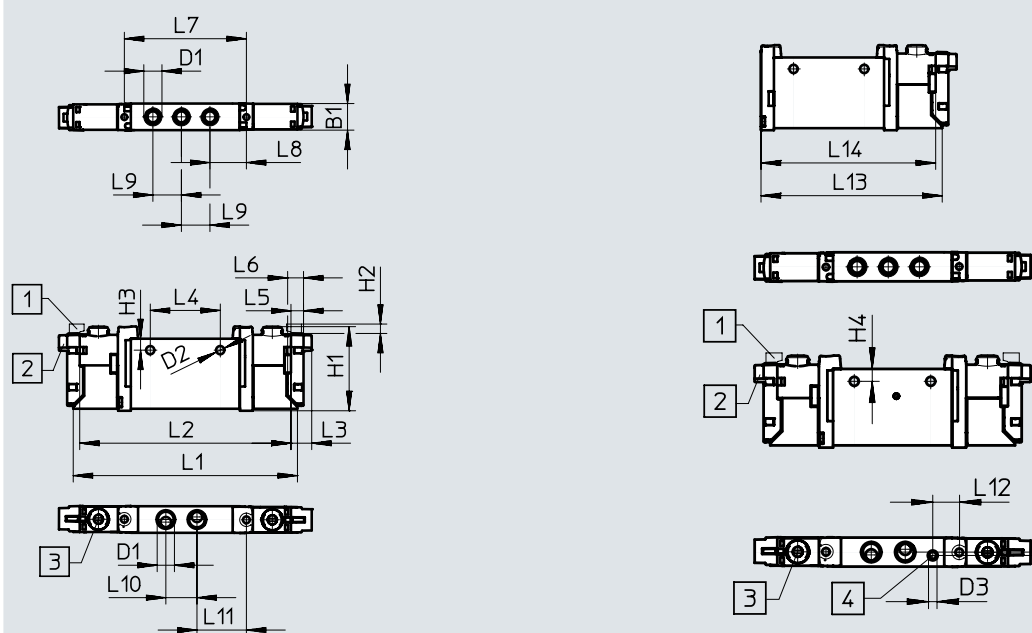
电气参数	
电接口	通过电接口插件 → 页码 102
工作电压	[V DC] 5, 12 和 24 ±10%
功耗	[W] 1, 降低至 0.35 带保持电流降
占空比	[%] 100
防护等级, 符合 EN 60529	IP40 (带插座), IP65 (带 M8)

材料信息	
壳体	精制铝合金
密封件	HNBR, NBR
材料注意事项	RoHS 合规

尺寸

CAD 相关数据 → www.festo.com

2x 两位三通、两位五通和三位五通阀



- 注意
其它尺寸
电接口插件
→ 页码 104

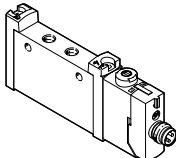
[1] 垂直电接口 [2] 水平电接口 [3] 手控装置 [4] 气口, 用于外先导气源

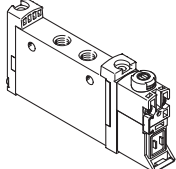
型号	B1	B2	D1	D2	D3	H1	H2	H3	L1	L2	L3	L4
VUVG-L10M5...	10.2	-	M5	3.2	M3	32.5	3.6	4.4	86.5	81.5	8	27
VUVG-S10M5...												

型号	L5	L6	L7	L8	L9	L10	L11	L12	L13	L14
VUVG-L10M5...	4.85	6.15	47	14	11	12	19	-	69.2	66.7
VUVG-S10M5...										

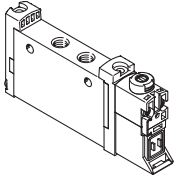
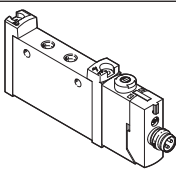
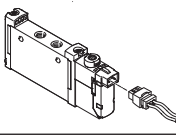
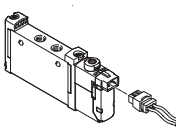
订货数据

★ 核心产品范围

订货数据		简要说明	订货号	型号
管式阀 M5, 带电接口插件 R8				
	三位五通阀			
	内先导气源	中封式, 复位方式: 弹簧复位	★ 577346	VUVG-L10-P53C-T-M5-1R8L

订货数据		简要说明	订货号	型号
管式阀 M5, 不带电接口插件				
	2x 两位三通阀			
	内先导气源	常闭, 复位方式: 气复位	566454	VUVG-L10-T32C-AT-M5-1P3
		常开, 复位方式: 气复位	566455	VUVG-L10-T32U-AT-M5-1P3
		1x 常开, 1x 常闭, 复位方式: 气复位	566456	VUVG-L10-T32H-AT-M5-1P3
		常闭, 复位方式: 弹簧复位	574348	VUVG-L10-T32C-MT-M5-1P3
		常开, 复位方式: 弹簧复位	574349	VUVG-L10-T32U-MT-M5-1P3
		1x 常开, 1x 常闭, 复位方式: 弹簧复位	574350	VUVG-L10-T32H-MT-M5-1P3
	外先导气源	常闭, 复位方式: 气复位	566463	VUVG-L10-T32C-AZT-M5-1P3
		常开, 复位方式: 气复位	566464	VUVG-L10-T32U-AZT-M5-1P3
		1x 常开, 1x 常闭, 复位方式: 气复位	566465	VUVG-L10-T32H-AZT-M5-1P3
		常闭, 复位方式: 弹簧复位	574352	VUVG-L10-T32C-MZT-M5-1P3
		常开, 复位方式: 弹簧复位	574353	VUVG-L10-T32U-MZT-M5-1P3
		1x 常开, 1x 常闭, 复位方式: 弹簧复位	574354	VUVG-L10-T32H-MZT-M5-1P3
	两位五通阀, 单电控			
	内先导气源	复位方式: 气/弹簧复位	566457	VUVG-L10-M52-RT-M5-1P3
复位方式: 弹簧复位		574351	VUVG-L10-M52-MT-M5-1P3	
外先导气源	复位方式: 气/弹簧复位	566466	VUVG-L10-M52-RZT-M5-1P3	
	复位方式: 弹簧复位	574355	VUVG-L10-M52-MZT-M5-1P3	

订货数据

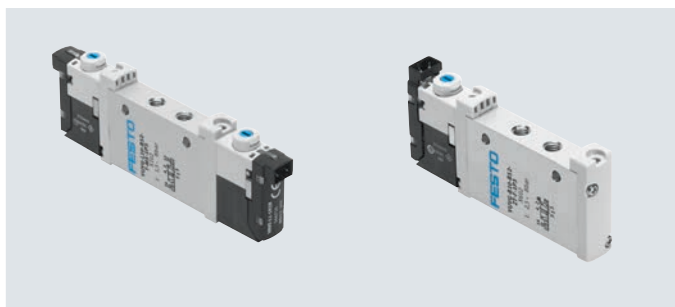
订货数据		简要说明	订货号	型号
管式阀 M5, 不带电接口插件				
	两位五通阀, 双电控			
	内先导气源		566458	VUVG-L10-B52-T-M5-1P3
	外先导气源		566467	VUVG-L10-B52-ZT-M5-1P3
	三位五通阀			
	内先导气源	中封式, 复位方式: 弹簧复位	566459	VUVG-L10-P53C-T-M5-1P3
		中泄式, 复位方式: 弹簧复位	566460	VUVG-L10-P53E-T-M5-1P3
		中压式, 复位方式: 弹簧复位	566461	VUVG-L10-P53U-T-M5-1P3
	外先导气源	中封式, 复位方式: 弹簧复位	566468	VUVG-L10-P53C-ZT-M5-1P3
	中泄式, 复位方式: 弹簧复位	566469	VUVG-L10-P53E-ZT-M5-1P3	
	中压式, 复位方式: 弹簧复位	566470	VUVG-L10-P53U-ZT-M5-1P3	
管式阀 M5, 带电接口插件 R8				
	2x 两位三通阀			
	内先导气源	常闭, 复位方式: 气复位	577347	VUVG-L10-T32C-AT-M5-1R8L
		常开, 复位方式: 气复位	8031466	VUVG-L10-T32U-AT-M5-1R8L
		1x 常开, 1x 常闭, 复位方式: 气复位	8031467	VUVG-L10-T32H-AT-M5-1R8L
		常闭, 复位方式: 弹簧复位	8031468	VUVG-L10-T32C-MT-M5-1R8L
		常开, 复位方式: 弹簧复位	8031469	VUVG-L10-T32U-MT-M5-1R8L
		1x 常开, 1x 常闭, 复位方式: 弹簧复位	8031470	VUVG-L10-T32H-MT-M5-1R8L
	两位五通阀, 单电控			
	内先导气源	复位方式: 气/弹簧复位	572634	VUVG-L10-M52-RT-M5-1R8L
		复位方式: 弹簧复位	8031472	VUVG-L10-M52-MT-M5-1R8L
	两位五通阀, 双电控			
	内先导气源		576664	VUVG-L10-B52-T-M5-1R8L
三位五通阀				
内先导气源	中泄式, 复位方式: 弹簧复位	8031475	VUVG-L10-P53E-T-M5-1R8L	
	中压式, 复位方式: 弹簧复位	8031476	VUVG-L10-P53U-T-M5-1R8L	
管式阀 M5, 带电接口插件 H2				
	两位五通阀, 单电控			
	内先导气源	复位方式: 气/弹簧复位	577316	VUVG-L10-M52-RT-M5-1H2L-W1
		复位方式: 弹簧复位	578162	VUVG-L10-M52-MT-M5-1H2L-W1
	两位五通阀, 双电控			
内先导气源		577317	VUVG-L10-B52-T-M5-1H2L-W1	
半管式阀 M5, 带电接口插件 H2				
	两位五通阀, 单电控			
	内先导气源	复位方式: 气/弹簧复位	577324	VUVG-S10-M52-RT-M5-1H2L-W1

技术参数

功能
2x 3/2C, 2x 3/2U, 2x 3/2H
两位五通, 单电控
两位五通, 双电控
5/3C, 5/3U, 5/3E

气路图 → 页码 13

-  - 规格 10 mm
-  - 流量
170 ... 340 l/min
-  - 电压
5, 12 和 24 VDC



主要技术参数 VUVG-L M7

阀功能	T32-A			T32-M			M52-R	B52	M52-M	P53		
	C ¹⁾	U ²⁾	H ⁴⁾	C ¹⁾	U ²⁾	H ⁴⁾	-	-	-	C ¹⁾	U ²⁾	E ³⁾
常态位置	C ¹⁾	U ²⁾	H ⁴⁾	C ¹⁾	U ²⁾	H ⁴⁾	-	-	-	C ¹⁾	U ²⁾	E ³⁾
稳态位置	单稳态							双稳态	单稳态	单稳态		
复位方式: 气复位	是			否			是 ⁵⁾	-	否	-		
复位方式: 弹簧复位	否			是			是 ⁵⁾	-	是	是		
真空工作口 1	否			仅适用于外先导气源								
结构特点	活塞滑阀											
密封原理	软密封											
驱动方式	电驱动											
控制方式	先导控制											
先导气源	内先导或外先导气源											
排气功能	可以节流											
手控装置	可选: 按钮式、封盖式、按钮式/锁定式或锁定式											
安装方式	可选通过通孔 ⁶⁾ 或气路板											
安装位置	任意											
公称通径	[mm]	2.7	2.0	1.9	1.9	4.0		2.8	3.5			
标准额定流量	[l/min]	190	150	140	140	330	380	220	320			
气路板中流量	[l/min]	170	140	130	130	330	340	220	300			
开关时间, 开/关	[ms]	6/16	8/11			7/19		8/24		10/30		
开关时间转换	[ms]	-						7	15			
规格	[mm]	10										
气口	1, 2, 3, 4, 5	M7										
	12/14	M3										
产品重量	[g]	55	54				45	55	44	55		
认证	c UL us – Recognized (OL)											
	c CSA us (OL)											
	RCM											
CE 标记 (见合格声明) ⁷⁾	符合欧盟电磁兼容性指令											
耐腐蚀等级 CRC ⁸⁾	2											

1) C=常闭/中封式

2) U=常开/中压式

3) E=中泄式

4) H=2x 两位三通阀 (一个壳体内), 1x 常闭和 1x 常开

5) 混合复位方式

6) 如果通过通孔将阀拧在一起组成阀组, 通过在阀之间放置垫片确保最小距离 0.3 mm。

7) 欲了解元件的适用性, 请登录网址: www.festo.com/sp → Certificates

如果元件易受居住、办公室、商业环境或小型企业的限制, 可能有必要采取进一步措施以减少辐射干扰。

8) 耐腐蚀等级 CRC 2, 符合 Festo FN 940070 标准

中度耐腐蚀能力。有可能会产生冷凝水的应用场合。用于表面装饰要求的外部可视件, 与典型的工业应用场合环境气候直接接触。

技术参数

工作和环境条件		T32-A ¹⁾	T32-M ³⁾	M52-R ²⁾	B52	M52-M ³⁾	P53
阀功能							
工作介质		压缩空气, 符合ISO 8573-1:2010 [7:4:4]					
工作压力	内先导气源	[bar]	1.5 ... 8	2.5 ... 8	2.5 ... 8	1.5 ... 8	3 ... 8
	外先导气源	[bar]	1.5 ... 10	-0.9 ... 10			-0.9 ... 10
先导压力 ⁴⁾		[bar]	1.5 ... 8	2 ... 8	2.5 ... 8	1.5 ... 8	3 ... 8
环境温度		[°C]	-5 ... +50, 带保持电流降 -5 ... +60				
介质温度		[°C]	-5 ... +50, 带保持电流降 -5 ... +60				

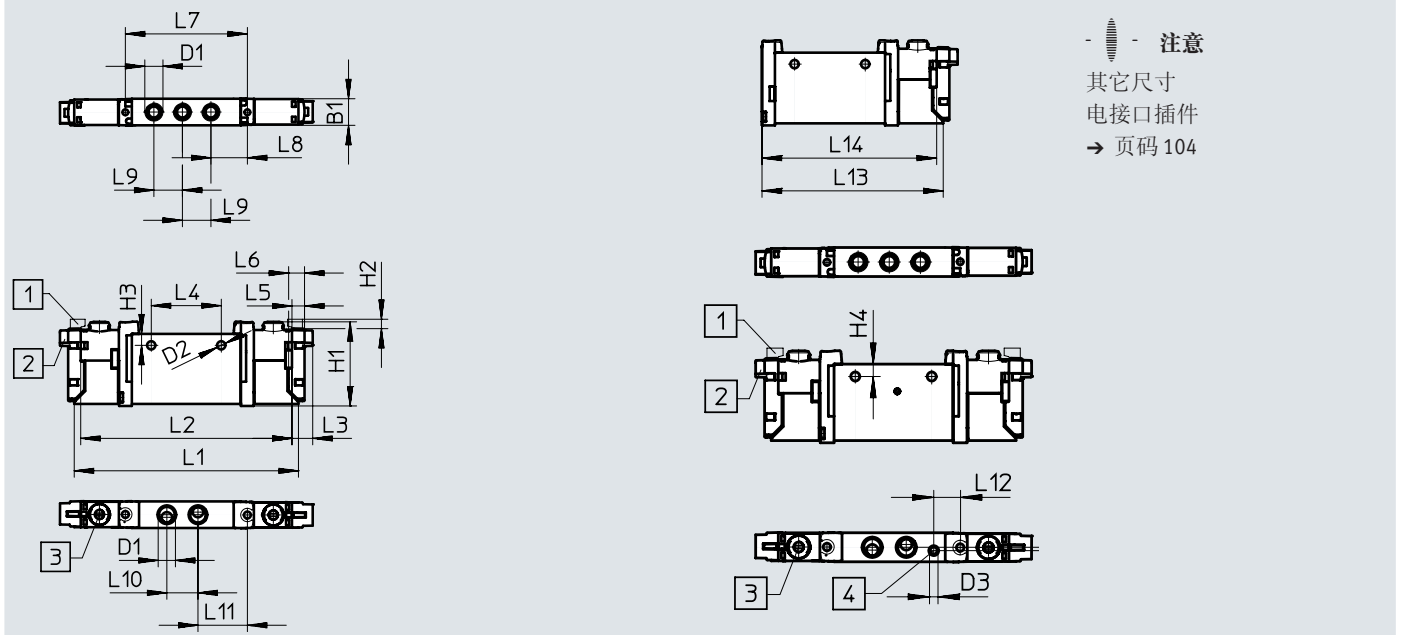
- 1) 气复位
- 2) 混合, 气/弹簧复位
- 3) 弹簧复位
- 4) 最小先导压力为工作压力的 50%

电气参数	
电接口	通过电接口插件 → 页码 102
工作电压	[V DC] 5, 12, 24 ±10%
功耗	[W] 1, 降低至 0.35 带保持电流降
占空比	[%] 100
防护等级, 符合 EN 60529	IP40 (带插座), IP65 (带 M8)

材料信息	
壳体	精制铝合金
密封件	HNBR, NBR
材料注意事项	RoHS 合规

尺寸 CAD 相关数据 → www.festo.com

2x 两位三通、两位五通和三位五通阀



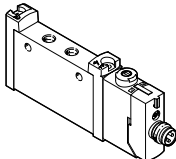
[1] 垂直电接口 [2] 水平电接口 [3] 手控装置 [4] 气口, 用于外先导气源

型号	B1	B2	D1	D2	D3	H1	H2	H3	L1	L2	L3	L4
VUVG-L10 -...-M7...	10.2	-	M7	3.2	M3	32.5	3.6	4.4	86.5	81.5	8	27
VUVG-S10 -...-M7...												

型号	L5	L6	L7	L8	L9	L10	L11	L12	L13	L14
VUVG-L10 -...-M7...	4.85	6.15	47	14	11	12	19	-	69.2	66.7
VUVG-S10 -...-M7...										

订货数据

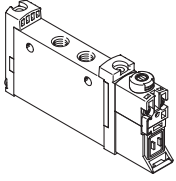
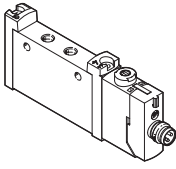
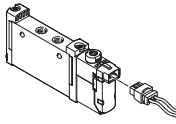
★ 核心产品范围

订货数据		简要说明	订货号	型号
管式阀 M7, 带电接口插件 R8				
	三位五通阀			
	内先导气源	中封式, 复位方式: 弹簧复位	★ 574223	VUVG-L10-P53C-T-M7-1R8L

订货数据		简要说明	订货号	型号
管式阀 M7, 不带电接口插件				
	2x 两位三通阀			
	内先导气源	常闭, 复位方式: 气复位	566471	VUVG-L10-T32C-AT-M7-1P3
		常开, 复位方式: 气复位	566472	VUVG-L10-T32U-AT-M7-1P3
		1x 常开, 1x 常闭, 复位方式: 气复位	566473	VUVG-L10-T32H-AT-M7-1P3
		常闭, 复位方式: 弹簧复位	574356	VUVG-L10-T32C-MT-M7-1P3
		常开, 复位方式: 弹簧复位	574357	VUVG-L10-T32U-MT-M7-1P3
		1x 常开, 1x 常闭, 复位方式: 弹簧复位	574358	VUVG-L10-T32H-MT-M7-1P3
	外先导气源	常闭, 复位方式: 气复位	566479	VUVG-L10-T32C-AZT-M7-1P3
		常开, 复位方式: 气复位	566480	VUVG-L10-T32U-AZT-M7-1P3
		1x 常开, 1x 常闭, 复位方式: 气复位	566481	VUVG-L10-T32H-AZT-M7-1P3
		常闭, 复位方式: 弹簧复位	574360	VUVG-L10-T32C-MZT-M7-1P3
		常开, 复位方式: 弹簧复位	574361	VUVG-L10-T32U-MZT-M7-1P3
		常闭, 复位方式: 弹簧复位	574362	VUVG-L10-T32H-MZT-M7-1P3

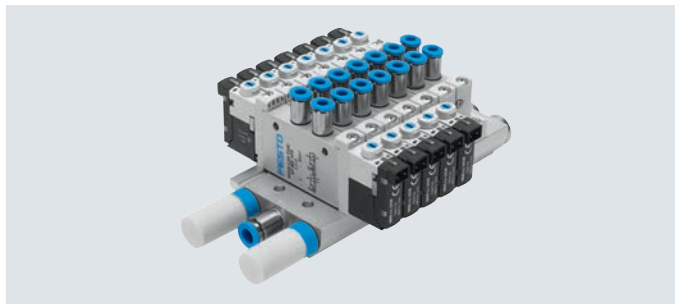


订货数据

订货数据		简要说明	订货号	型号
管式阀 M7, 不带电接口插件				
	两位五通阀, 单电控			
	内先导气源	复位方式: 弹簧复位	574359	VUVG-L10-M52-MT-M7-1P3
		复位方式: 气/弹簧复位	566474	VUVG-L10-M52-RT-M7-1P3
	外先导气源	复位方式: 弹簧复位	574363	VUVG-L10-M52-MZT-M7-1P3
		复位方式: 气/弹簧复位	566482	VUVG-L10-M52-RZT-M7-1P3
	两位五通阀, 双电控			
	内先导气源		566475	VUVG-L10-B52-T-M7-1P3
	外先导气源		566483	VUVG-L10-B52-ZT-M7-1P3
	三位五通阀			
	内先导气源	中封式, 复位方式: 弹簧复位	566476	VUVG-L10-P53C-T-M7-1P3
中泄式, 复位方式: 弹簧复位		566477	VUVG-L10-P53E-T-M7-1P3	
中压式, 复位方式: 弹簧复位		566478	VUVG-L10-P53U-T-M7-1P3	
外先导气源	中封式, 复位方式: 弹簧复位	566484	VUVG-L10-P53C-ZT-M7-1P3	
	中泄式, 复位方式: 弹簧复位	566485	VUVG-L10-P53E-ZT-M7-1P3	
	中压式, 复位方式: 弹簧复位	566486	VUVG-L10-P53U-ZT-M7-1P3	
管式阀 M7, 带电接口插件 R8				
	2x 两位三通阀			
	内先导气源	常闭, 复位方式: 气复位	574218	VUVG-L10-T32C-AT-M7-1R8L
		常开, 复位方式: 气复位	574219	VUVG-L10-T32U-AT-M7-1R8L
		1x 常开, 1x 常闭, 复位方式: 气复位	574220	VUVG-L10-T32H-AT-M7-1R8L
		常闭, 复位方式: 弹簧复位	8031480	VUVG-L10-T32C-MT-M7-1R8L
		常开, 复位方式: 弹簧复位	8031481	VUVG-L10-T32U-MT-M7-1R8L
	1x 常开, 1x 常闭, 复位方式: 弹簧复位	8031482	VUVG-L10-T32H-MT-M7-1R8L	
	两位五通阀, 单电控			
	内先导气源	复位方式: 气/弹簧复位	574221	VUVG-L10-M52-RT-M7-1R8L
		复位方式: 弹簧复位	8031485	VUVG-L10-M52-MT-M7-1R8L
两位五通阀, 双电控				
内先导气源		574222	VUVG-L10-B52-T-M7-1R8L	
三位五通阀				
内先导气源	中泄式, 复位方式: 弹簧复位	574225	VUVG-L10-P53E-T-M7-1R8L	
	中压式, 复位方式: 弹簧复位	574224	VUVG-L10-P53U-T-M7-1R8L	
管式阀 M7, 带电接口插件 H2				
	两位五通阀, 单电控			
	内先导气源	复位方式: 气/弹簧复位	577333	VUVG-L10-M52-RT-M7-1H2L-W1
		复位方式: 弹簧复位	578163	VUVG-L10-M52-MT-M7-1H2L-W1
两位五通阀, 双电控				
内先导气源		577332	VUVG-L10-B52-T-M7-1H2L-W1	

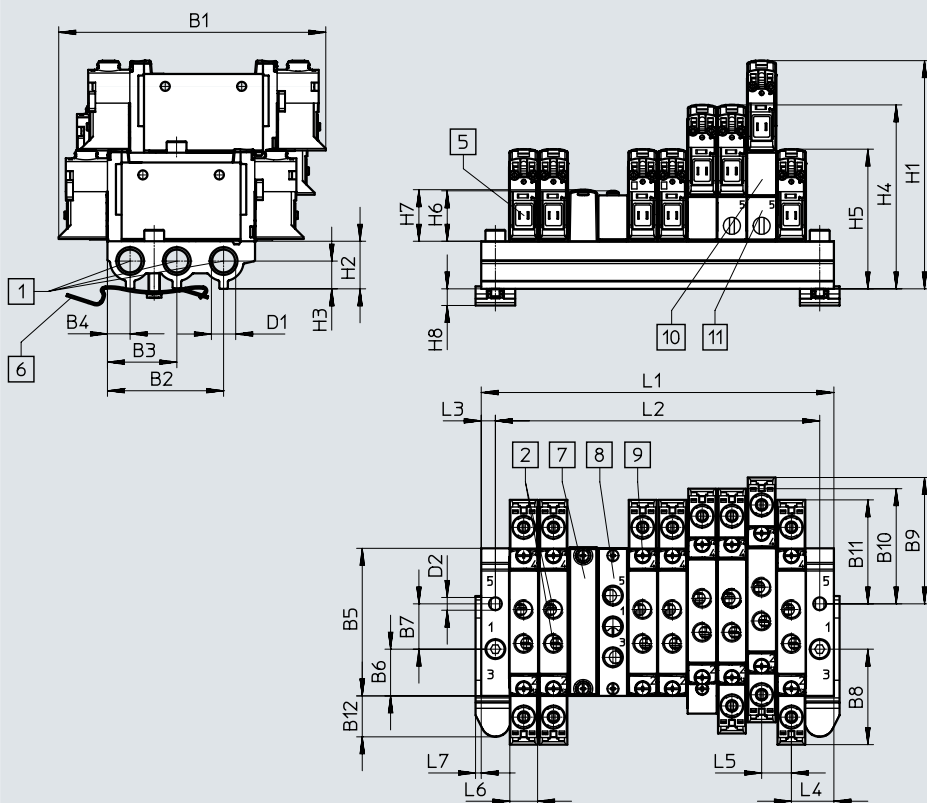
气路板集成安装

管式阀, 用于气路板集成安装



尺寸

CAD 相关数据 → www.festo.com



- 注意

其它尺寸

电接口插件

→ 页码 104

- [1] 气口 1, 3 和 5: G1/8
- [2] 气口 1, 2, 3, 4 和 5 位于阀上: M7 或 M5
- [5] 电接口, 用于电接口插件和附件

- [6] H型导轨安装件 (两个 M4x20 螺丝需要用于安装)
- [7] 盖板

- [8] 气源板
- [9] 阀/盖板安装在气路板上: M2 螺纹

- [10] 垂直压力供气板
- [11] 垂直压力排气板

型号	B1	B2	B3	B4	B5	B6	B7	B8	B9	B10	B11	B12
VABML-L1-10S-G18	94.3	41	24.5	8	52.1	16.5	16	33.7	44.6	40.7	36.7	14.4

型号	D1	D2	D5	H1	H2	H3	H4	H5	H6	H7	H8	L3	L4	L5	L6	L7
VABML-L1-10S-G18	G1/8	4.5	8	80.6	16.8	9.8	64.9	49.3	17.8	18	5.9	5	15	10.5	10.3	2

订货数据

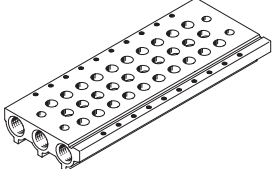
阀位	2	3	4	5	6	7	8	9	10	12	14	16	22
L1	40.5	51	61.5	72	82.5	93	103.5	114	124.5	145.5	166.5	187.5	250.5
L2	30.5	41	51.5	62	72.5	83	93.5	104	114.5	135.5	156.5	177.5	240.5
重量, VABM [g]	63	78	93	108	123	138	153	168	183	213	243	273	363

技术参数 - 气路板

	气口	CRC	材料 ²⁾	工作压力 [bar]	装配时最大紧固扭矩 [Nm]		
	1, 3, 5				阀	H型导轨	壁挂式
	G1/8	2 ¹⁾	精制铝合金	-0.9 ... 10	0.45	1.5	3

- 1) 耐腐蚀等级 CRC 2. 符合 Festo FN 940070 标准
中度耐腐蚀能力。有可能会产生冷凝水的应用场合。用于表面装饰要求的外部可视件, 与典型的工业应用场合环境气候直接接触。
- 2) 材料注意事项: RoHS 合规。

订货数据 - 气路板

	简要说明	订货号	型号
气路板, 用于管式阀 (气路板集成安装)			
	适用规格 M5/M7	2 个阀位	★ 566558 VABM-L1-10S-G18-2
		3 个阀位	★ 566559 VABM-L1-10S-G18-3
		4 个阀位	★ 566560 VABM-L1-10S-G18-4
		5 个阀位	566561 VABM-L1-10S-G18-5
		6 个阀位	★ 566562 VABM-L1-10S-G18-6
		7 个阀位	566563 VABM-L1-10S-G18-7
		8 个阀位	★ 566564 VABM-L1-10S-G18-8
		9 个阀位	566565 VABM-L1-10S-G18-9
		10 个阀位	★ 566566 VABM-L1-10S-G18-10
		12 个阀位	566567 VABM-L1-10S-G18-12
		14 个阀位	566568 VABM-L1-10S-G18-14
		16 个阀位	566569 VABM-L1-10S-G18-16

Festo 核心产品范围

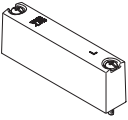

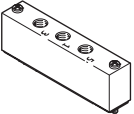

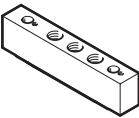
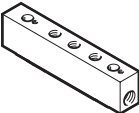


通常能快速备货从工厂发出



通常能较快备货从工厂发出

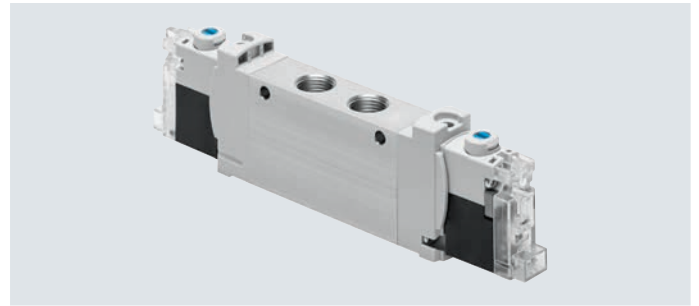
订货数据

订货数据 - 附件		简要说明	订货号	型号
盖板 技术参数 → Internet: vabb				
	用于气路板上的阀位, 包括螺丝和密封件	★ 566462	VABB-L1-10-S	
隔离件 技术参数 → Internet: vabd				
	用于创建压力分区	569995	VABD-8-B	
气源板 技术参数 → Internet: vabf				
	用于气路板上的阀位 (管式阀 M5), 包括螺丝和密封件	569991	VABF-L1-10-P3A4-M5	
	用于气路板上的阀位 (管式阀 M7), 包括螺丝和密封件	569992	VABF-L1-10-P3A4-M7	
密封件 技术参数 → Internet: vabd				
	管式阀 VUVG-LK			
	用于管式阀 M5	交付数量: 10 套(每套包括两个螺丝和一个密封件)	★ 8043718	VABD-L1-10XK-S-M5-S
	用于管式阀 M7		★ 8043719	VABD-L1-10XK-S-M7-S
	管式阀 VUVG-L			
用于管式阀 M5	交付数量: 10 套(每套包括两个螺丝和一个密封件)	★ 566672	VABD-L1-10X-S-M5	
用于管式阀 M7		★ 566673	VABD-L1-10X-S-M7	
垂直压力排气板				
	气接口 1: M7	代码 CP	574592	VABF-L1-P3A3-M7
垂直压力排气板				
	气接口 3, 5: M7	代码 CR	574594	VABF-L1-P7A13-M7

技术参数

功能
2x 3/2C
两位五通, 单电控
两位五通, 双电控阀

-  - 规格 14 mm
-  - 流量
570 ... 660 l/min
-  - 电压
24 V DC



气路图 → 页码 13

主要技术参数 VUVG-LK				
阀功能		T32-A	M52-A	B52
常态位置		C ¹⁾	-	-
稳态位置		单稳态		双稳态
复位方式: 气复位		是	是	-
结构特点		活塞滑阀		
密封原理		软密封		
驱动方式		电驱动		
控制方式		先导控制		
先导气源		内先导气源		
排气功能		可以节流		
手控装置		按钮式, 锁定式		
安装方式		可选通过通孔 ²⁾ 或气路板		
安装位置		任意		
标准额定流量	[l/min]	570	660	660
开关时间, 开/关	[ms]	13/20	14/24	-
开关时间转换	[ms]	-		8
规格	[mm]	14		
气口	2, 4	G1/8		
产品重量	[g]	75	65	85
耐腐蚀等级 CRC ³⁾		2		

1) C=常闭

2) 如果通过通孔将阀拧在一起组成阀组, 通过在阀之间放置垫片确保最小距离 0.3 mm。

3) 耐腐蚀等级 CRC 2, 符合 Festo FN 940070 标准

中度耐腐蚀能力。有可能会产生冷凝水的应用场合。用于表面装饰要求的外部可视件, 与典型的工业应用场合环境气候直接接触。

安全参数

最大正测试脉冲, 0 信号	[μs]	1600
最大负测试脉冲, 1 信号	[μs]	3000
抗冲击		冲击测试, 严重等级 1, 符合 FN 942017-5 和 EN 60068-2-27
抗振动		运输应用测试, 严重等级 1, 符合 FN 942017-4 和 EN 60068-2-6

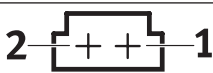
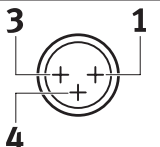
技术参数

工作和环境条件		T32-A ¹⁾	M52-A ¹⁾	B52
阀功能				
工作介质		压缩空气, 符合ISO 8573-1:2010 [7:4:4]		
工作/先导介质注意事项		可采用润滑工作介质 (今后必须始终使用润滑介质工作)		
工作压力	[bar]	1.5 ... 7	2.5 ... 7	1.5 ... 7
环境温度	[°C]	-5 ... +50		
介质温度	[°C]	-5 ... +50		

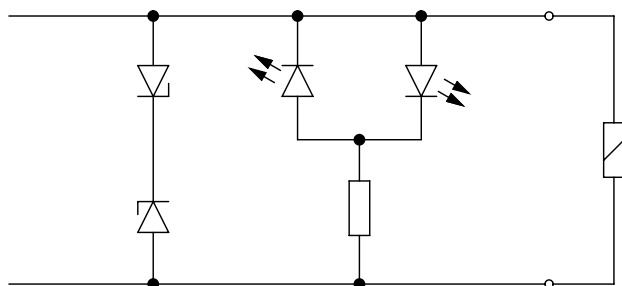
1) 气复位

电气参数		
电接口		通过电接口插件 → 页码 102
工作电压	[V DC]	24 ±10%
功耗	[W]	0.7
占空比	[%]	100
防护等级, 符合 EN 60529		IP40 (带插座), IP65 (带 M8)
信号状态显示		LED
最大开关频率	[Hz]	2

材料信息	
壳体	精制铝合金
密封件	HNBR, NBR
材料注意事项	RoHS 合规 含油漆湿润缺陷物质

电接口插件针脚分配		针脚	简要说明
长方形插头, 接口型式 H			
	1	+ 或 -	保护电路, 不带保持电流降
	2	+ 或 -	
圆形插头, M8, 3针			
	1	未占用	保护电路, 不带保持电流降
	3	+ 或 -	
	4	+ 或 -	

保护电路, 不带保持电流降



电磁阀配备的保护电路抑制火花, 具备极性容错保护。

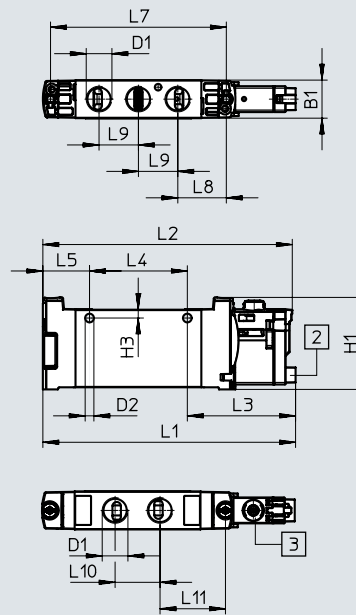
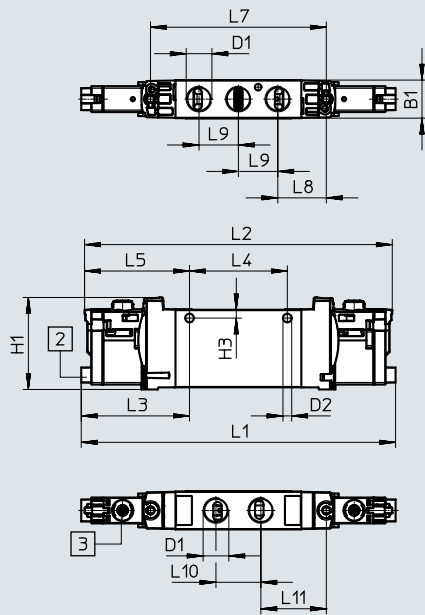
技术参数

尺寸

2x 两位三通, 两位五通阀, 双电控

两位五通阀, 单电控

CAD 相关数据 → www.festo.com



- 注意
其它尺寸
电接口插件
→ 页码 104

[2] 水平电接口

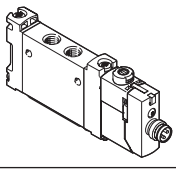
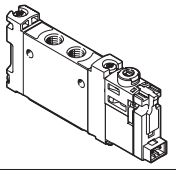
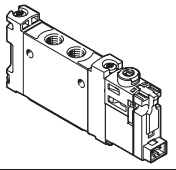
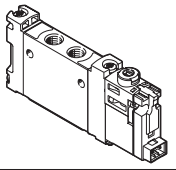
[3] 手控装置

型号	B1	D1	D2	H1	H3	L1	L2	L3	L4	L5
VUVG-LK14-T32C...-G18...	14.4	G1/8	3.3	34.8	3.2	118.9	116.4	41	37	39.7
VUVG-LK14-B52...-G18...						95.6	94.4			17.7
VUVG-LK14-M52...-G18...										

型号	L7	L8	L9	L10	L11
VUVG-LK14-T32C...-G18...	66.5	18.4	14.9	17	24.8
VUVG-LK14-B52...-G18...					
VUVG-LK14-M52...-G18...					

订货数据

★ 核心产品范围


订货数据		简要说明	订货号	型号
管式阀 G1/8, 带电接口插件 R8				
	2x 两位三通阀			
	内先导气源	常闭, 复位方式: 气复位	★ 8042566	VUVG-LK14-T32C-AT-G18-1R8L-S
	两位五通阀, 单电控			
	内先导气源	复位方式: 气复位	★ 8042567	VUVG-LK14-M52-AT-G18-1R8L-S
	两位五通阀, 双电控			
	内先导气源		★ 8042568	VUVG-LK14-B52-T-G18-1R8L-S
管式阀 G1/8, 带电接口插件 H2				
	2x 两位三通阀			
	内先导气源	常闭, 复位方式: 气复位	★ 8042562	VUVG-LK14-T32C-AT-G18-1H2L-S
	两位五通阀, 单电控			
	内先导气源	复位方式: 气复位	★ 8042563	VUVG-LK14-M52-AT-G18-1H2L-S
	两位五通阀, 双电控			
	内先导气源		★ 8042564	VUVG-LK14-B52-T-G18-1H2L-S



技术参数

功能
2x 3/2C, 2x 3/2U, 2x 3/2H
两位五通, 单电控
两位五通, 双电控阀
5/3C, 5/3U, 5/3E

气路图 → 页码 13

-  - 规格 14 mm
-  - 流量
480 ... 780 l/min
-  - 电压
5, 12 和 24 VDC



主要技术参数 VUVG-L													
阀功能		T32-A			T32-M			M52-A	B52	M52-M	P53		
常态位置		C ¹⁾	U ²⁾	H ⁴⁾	C ¹⁾	U ²⁾	H ⁴⁾	-	-	-	C ¹⁾	U ²⁾	E ³⁾
稳态位置		单稳态							双稳态	单稳态			
复位方式: 气复位		是			否			是	-	否	-		
复位方式: 弹簧复位		否			是			否	-	是	是		
真空工作口 1		否			仅适用于外先导气源								
规格	[mm]	14											
结构特点		活塞滑阀											
密封原理		软密封											
驱动方式		电驱动											
控制方式		先导控制											
先导气源		内先导或外先导气源											
排气功能		可以节流											
手控装置		可选: 按钮式、封盖式、按钮式/锁定式或锁定式											
安装方式		可选通过通孔 ⁵⁾ 或气路板											
安装位置		任意											
公称通径	[mm]	4.6			4.3			5.6	5.6	5.6	5.6		
标准额定流量	[l/min]	560	600	590	550	500	500	780	780	780	650	560	
气路板中流量	[l/min]	560	580		520	480	480	680	700	700	620	560	
开关时间	开/关	8/23			15/11			14/22	-	13/40	12/40		
	转换	[ms]			-				8	-	20		
气接口	1, 2, 3, 4, 5	G1/8											
	12/14	M5											

- 1) C=常闭/中封式
- 2) U=常开/中压式
- 3) E=中泄式
- 4) H=2x 两位三通阀 (一个壳体内), 1x 常闭 和 1x 常开
- 5) 如果通过通孔将阀拧在一起组成阀组, 通过在阀之间放置垫片确保最小距离 0.3 mm。

技术参数

主要技术参数 VUVG-L						
阀功能	T32-A	T32-M	M52-A	B52	M52-M	P53
产品重量 [g]	89	80	78	89	70	89
认证	c UL us – Recognized (OL)					
	c CSA us (OL)					
	RCM					
CE 标记 (见合格声明) ¹⁾	符合欧盟电磁兼容性指令					
耐腐蚀等级 CRC ²⁾	2					

1) 欲了解元件的适用性, 请登录网址: www.festo.com/sp → Certificates.

如果元件易受居住、办公室、商业环境或小型企业的限制, 可能有必要采取进一步措施以减少辐射干扰。

2) 耐腐蚀等级 CRC 2, 符合 Festo FN 940070 标准

中度耐腐蚀能力。有可能会产生冷凝水的应用场合。用于表面装饰要求的外部可视件, 与典型的工业应用场合环境气候直接接触。

工作和环境条件							
阀功能		T32-A ¹⁾	T32-M ²⁾	M52-A ¹⁾	B52	M52-M ²⁾	P53
工作介质		压缩空气, 符合 ISO 8573-1:2010 [7:4:4]					
工作压力	内先导气源 [bar]	1.5 ... 8	3 ... 8	2.5 ... 8	1.5 ... 8	3 ... 8	3 ... 8
	外先导气源 [bar]	1.5... 10	-0.9... 10			-0.9... 8	-0.9... 10
先导压力 ³⁾ [bar]		1.5 ... 8	3.5 ... 8	2.5 ... 8	1.5 ... 8	3 ... 8	3 ... 8
环境温度 [°C]		-5 ... +50, 带保持电流降 -5 ... +60					
介质温度 [°C]		-5 ... +50, 带保持电流降 -5 ... +60					

1) 气复位

2) 弹簧复位

3) 最小先导压力为工作压力的 50%

电气参数	
电接口	通过电接口插件 → 页码 102
工作电压 [VDC]	5, 12 和 24 ±10%
功耗 [W]	1, 降低至 0.35 带保持电流降
占空比 [%]	100
防护等级, 符合 EN 60529	IP40 (带插座), IP65 (带 M8)

安全参数	
最大正测试脉冲, 0 信号 [µs]	700
最大负测试脉冲, 1 信号 [µs]	900
抗冲击	冲击测试, 严重等级 2, 符合 FN 942017-5 和 EN 60068-2-27
抗振动	运输应用测试, 严重等级 2, 符合 FN 942017-4 和 EN 60068-2-6

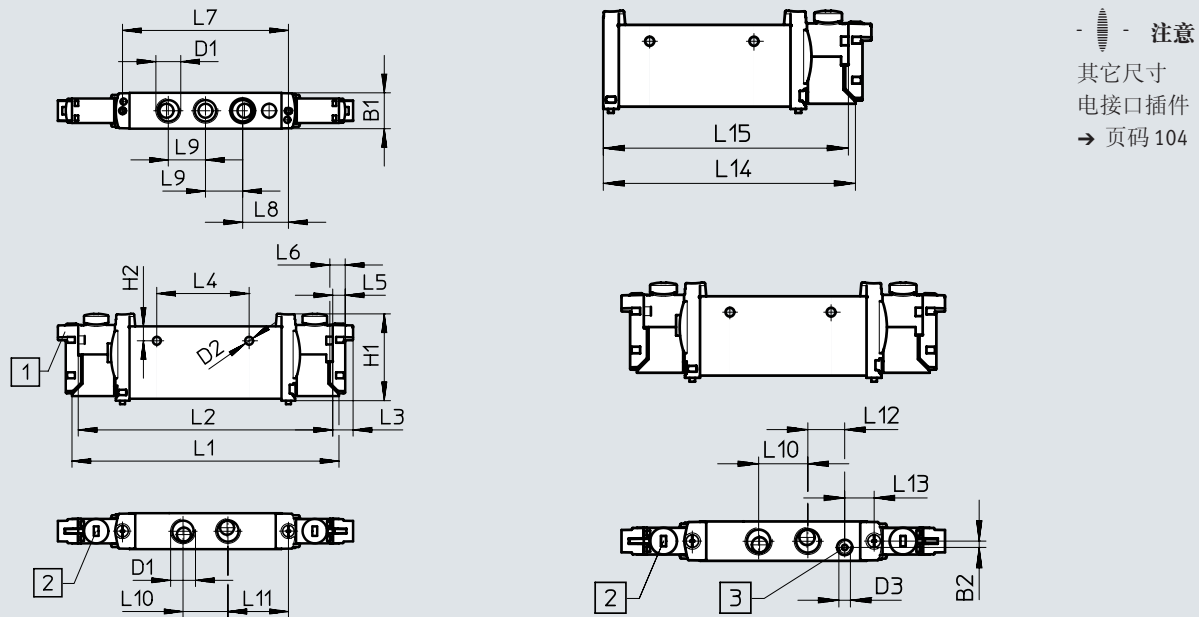
材料信息	
壳体	精制铝合金
密封件	HNBR, NBR
材料注意事项	RoHS 合规

技术参数

尺寸 VUVG

CAD 相关数据 → www.festo.com

2x 两位三通、两位五通和三位五通阀



- 注意
其它尺寸
电接口插件
→ 页码 104

[1] 水平电接口

[2] 手控装置

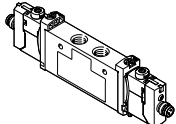
[3] 气口, 用于外先导气源

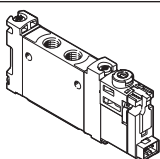
型号	B1	B2	D1	D2 ∅	D3	H1	H2	L1	L2	L3	L4	L5	L6
VUVG-L14 ...-G18...	14.4	2.3	G1/8	3.2	-	34.8	5.8	107	102	8	37	4.85	6.2
VUVG-S14 ...-G18...													

型号	L7	L8	L9	L10	L11	L12	L13	L14	L15
VUVG-L14 ...-G18...	66.5	18.35	14.9	18	24.3	13.5	10.8	89.4	87
VUVG-S14 ...-G18...									

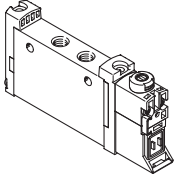
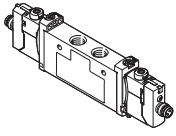
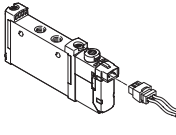
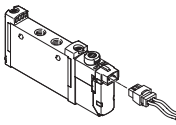
订货数据

★ 核心产品范围

订货数据	简要说明	订货号	型号
管式阀 G1/8, 带电接口插件 R8			
	三位五通阀		
	内先导气源	中封式, 复位方式: 弹簧复位	★ 574231

订货数据	简要说明	订货号	型号	
管式阀 G1/8, 不带电接口插件				
	2x 两位三通阀			
	内先导气源	常闭, 复位方式: 气复位	566496	VUVG-L14-T32-AT-G18-1P3
		常开, 复位方式: 气复位	566497	VUVG-L14-32U-AT-G18-1P3
		1x 常开, 1x 常闭, 复位方式: 气复位	566498	VUVG-L14-T32H-AT-G18-1P3
		常闭, 复位方式: 弹簧复位	574368	VUVG-L14-T32C-MT-G18-1P3
		常开, 复位方式: 弹簧复位	574369	VUVG-L14-T32U-MT-G18-1P3
		1x 常开, 1x 常闭, 复位方式: 弹簧复位	574370	VUVG-L14-T32H-MT-G18-1P3
	外先导气源	常闭, 复位方式: 气复位	566505	VUVG-L14-T32C-AZT-G18-1P3
		常开, 复位方式: 气复位	566506	VUVG-L14-T32U-AZT-G18-1P3
		1x 常开, 1x 常闭, 复位方式: 气复位	566507	VUVG-L14-T32H-AZTG18-1P3
		常闭, 复位方式: 弹簧复位	574372	VUVG-L14-T32C-MZT-G18-1P3
		常开, 复位方式: 弹簧复位	574373	VUVG-L14-T32U-MZT-G18-1P3
		常闭, 复位方式: 弹簧复位	574374	VUVG-L14-T32H-MZT-G18-1P3
	两位五通阀, 单电控			
	内先导气源	复位方式: 气复位	566499	VUVG-L14-M52-AT-G18-1P3
		复位方式: 弹簧复位	574371	VUVG-L14-M52-MT-G18-1P3
	外先导气源	Reset via 气复位	566508	VUVG-L14-M52-AZT-G18-1P3
		复位方式: 弹簧复位	574375	VUVG-L14-M52-MZT-G18-1P3
	两位五通阀, 双电控			
	内先导气源		566500	VUVG-L14-B52-T-G18-1P3
外先导气源		566509	VUVG-L14-B52-ZT-G18-1P3	

订货数据

订货数据		简要说明	订货号	型号
管式阀 G1/8, 不带电接口插件				
	三位五通阀			
	内先导气源	中封式, 复位方式: 弹簧复位	566501	VUVG-L14-P53C-T-G18-1P3
		中泄式, 复位方式: 弹簧复位	566502	VUVG-L14-P53E-T-G18-1P3
		中压式, 复位方式: 弹簧复位	566503	VUVG-L14-P53U-T-G18-1P3
	外先导气源	中封式, 复位方式: 弹簧复位	566510	VUVG-L14-P53C-ZT-G18-1P3
		中泄式, 复位方式: 弹簧复位	566511	VUVG-L14-P53E-ZT-G18-1P3
中压式, 复位方式: 弹簧复位		566512	VUVG-L14-P53U-ZT-G18-1P3	
管式阀 G1/8, 带电接口插件 R8				
	2x 两位三通阀			
	内先导气源	常闭, 复位方式: 气复位	574226	VUVG-L14-T32C-AT-G18-1R8L
		常开, 复位方式: 气复位	574227	VUVG-L14-T32U-AT-G18-1R8L
		1x 常开, 1x 常闭, 复位方式: 气复位	574228	VUVG-L14-T32H-AT-G18-1R8L
		常闭, 复位方式: 弹簧复位	8031504	VUVG-L14-T32C-MT-G18-1R8L
		常开, 复位方式: 弹簧复位	8031505	VUVG-L14-T32U-MT-G18-1R8L
		1x 常开, 1x 常闭, 复位方式: 弹簧复位	8031506	VUVG-L14-T32H-MT-G18-1R8L
	两位五通阀, 单电控			
	内先导气源	复位方式: 气复位	574229	VUVG-L14-M52-AT-G18-1R8L
		复位方式: 弹簧复位	8031508	VUVG-L14-M52-MT-G18-1R8L
	两位五通阀, 双电控			
内先导气源		574230	VUVG-L14-B52-T-G18-1R8L	
三位五通阀				
内先导气源	中泄式, 复位方式: 弹簧复位	574233	VUVG-L14-P53E-T-G18-1R8L	
	中压式, 复位方式: 弹簧复位	574232	VUVG-L14-P53U-T-G18-1R8L	
管式阀 G1/8, 带电接口插件 H2				
	2x 两位三通阀			
	内先导气源	常闭, 复位方式: 气复位	577321	VUVG-L14-T32C-AT-G18-1H2L-W1
	两位五通阀, 单电控			
	内先导气源	复位方式: 气复位	576256	VUVG-L14-M52-AT-G18-1H2L-W1
		复位方式: 弹簧复位	578164	VUVG-L14-M52-MT-G18-1H2L-W1
两位五通阀, 双电控				
内先导气源		577319	VUVG-L14-B52-T-G18-1H2L-W1	
半管式阀 G1/8, 带电接口插件 H2				
	两位五通阀, 单电控			
内先导气源	复位方式: 气复位	577325	VUVG-S14-M52-AT-G18-1H2L-W1	

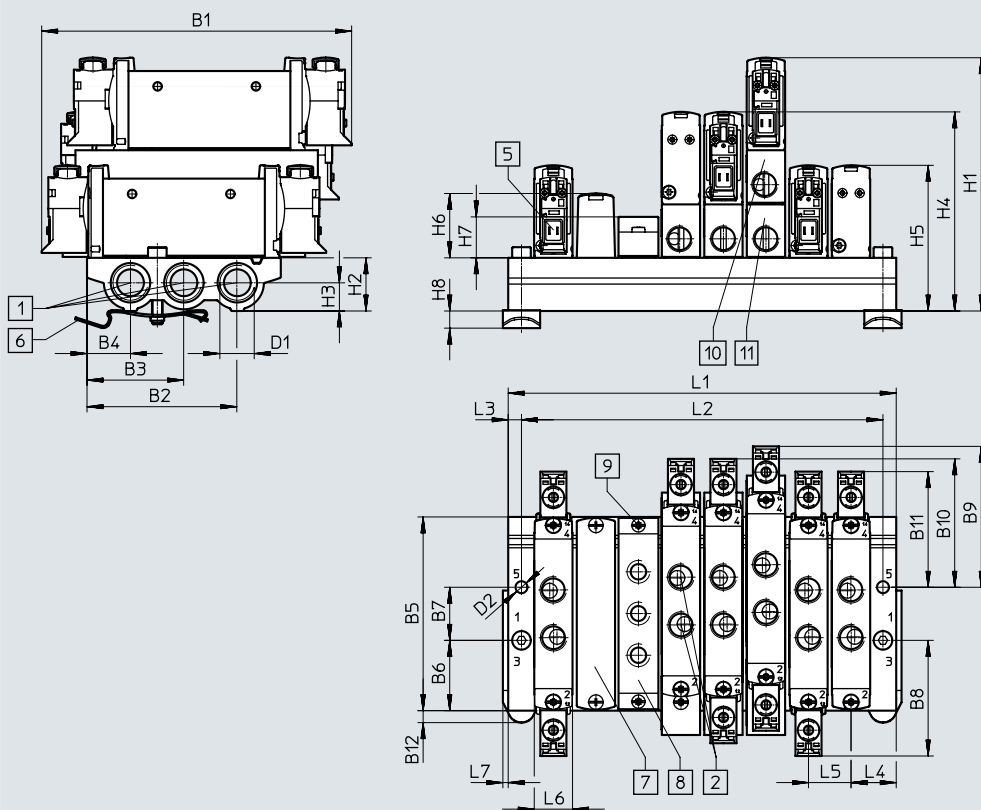
气路板集成安装

管式阀, 用于气路板集成安装



尺寸

CAD 相关数据 → www.festo.com



- 注意
其它尺寸
电接口插件
→ 页码 104

- [1] 气口 1, 3 和 5: G1/4 (两端)
- [2] 气口 1, 2, 3, 4 和 5 位于阀上: G1/8
- [5] 电接口, 用于电接口插件和附件
- [6] H型导轨安装件 (两个 M4x25 螺丝需要用于安装)
- [7] 盖板
- [8] 气源板, 气口 1, 3 和 5: G1/8
- [9] 阀/盖板安装在气路板上: M2.5 螺纹
- [10] 垂直压力供气板
- [11] 垂直压力排气板

型号	B1	B2	B3	B4	B5	B6	B7	B8	B9	B10	B11	B12	D1	D2
VABM-L1-14S-G14	116.6	56.6	36.5	16.4	72.9	26.5	20	43.5	53.1	48.3	43.5	4.5	G1/4	4.5

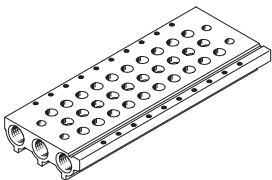
型号	H1	H2	H3	H4	H5	H6	H7	H8	L3	L4	L5	L6	L7
VABM-L1-14S-G14	95.3	20	10.6	74.9	54.8	23.9	15.4	6.5	5	17	16	14.5	2

阀位	2	3	4	5	6	7	8	9	10	12	14	16	22
L1	50	66	82	98	114	130	146	162	178	210	242	274	306
L2	40	56	72	88	104	120	136	152	168	200	232	264	296
重量, VABM [g]	118	159	200	241	282	323	364	405	446	528	610	692	938

订货数据

技术参数 - 气路板							
	气口	CRC	材料 ²⁾	工作压力	装配时最大紧固扭矩 [Nm]		
	1, 3, 5			[bar]	阀	H型导轨	壁挂式
	G1/4	2 ¹⁾	精制铝合金	-0.9 ... 10	0.65	1.5	3

- 1) 耐腐蚀等级 CRC 2, 符合 Festo FN 940070 标准
中度耐腐蚀能力。有可能会产生冷凝水的应用场合。用于表面装饰要求的外部可视件, 与典型的工业应用场合环境气候直接接触。
- 2) 材料注意事项: RoHS 合规。

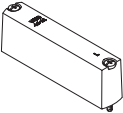

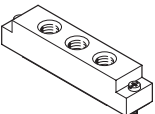
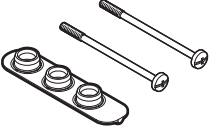
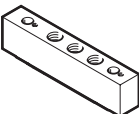
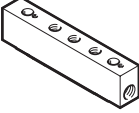
订货数据 - 气路板			
	简要说明	订货号	型号
气路板, 用于管式阀 (气路板集成安装)			
	适用规格 G1/8	2 个阀位	★ 566618 VABM-L1-14S-G14-2
		3 个阀位	★ 566619 VABM-L1-14S-G14-3
		4 个阀位	★ 566620 VABM-L1-14S-G14-4
		5 个阀位	566621 VABM-L1-14S-G14-5
		6 个阀位	★ 566622 VABM-L1-14S-G14-6
		7 个阀位	566623 VABM-L1-14S-G14-7
		8 个阀位	★ 566624 VABM-L1-14S-G14-8
		9 个阀位	566625 VABM-L1-14S-G14-9
		10 个阀位	★ 566626 VABM-L1-14S-G14-10
		12 个阀位	566627 VABM-L1-14S-G14-12
		14 个阀位	566628 VABM-L1-14S-G14-14
		16 个阀位	566629 VABM-L1-14S-G14-16

Festo 核心产品范围



通常能快速备货从工厂发出
通常能较快备货从工厂发出

订货数据

订货数据 - 附件		简要说明	订货号	型号
盖板 技术参数 → Internet: vabb				
	用于气路上的阀位, 包括螺丝和密封件	★ 569989	VABB-L1-14	
隔离件 技术参数 → Internet: vabd				
	用于创建压力分区	569996	VABD-10-B	
气源板 技术参数 → Internet: vabf				
	用于气路上的阀位, 包括螺丝和密封件	569993	VABF-L1-14-P3A4-G18	
密封件, 用于管式阀 技术参数 → Internet: vabd				
	管式阀 VUVG-LK			
	用于 G1/8 管式阀	交付数量: 10 套(每套包括两个螺丝和一个密封件)	★ 8043720	VABD-L1-14XK-S-G18-S
	管式阀 VUVG-L			
	用于 G1/8 管式阀	交付数量: 10 套(每套包括两个螺丝和一个密封件)	★ 566675	VABD-L1-14X-S-G18
垂直压力排气板				
	气接口 1: G1/8	代码 CP	574593	VABF-L1-P3A3-G18
垂直压力排气板				
	气接口 3, 5: G1/8	代码 CR	574595	VABF-L1-P7A13-G18

技术参数

功能

2x 3/2C, 2x 3/2U, 2x 3/2H

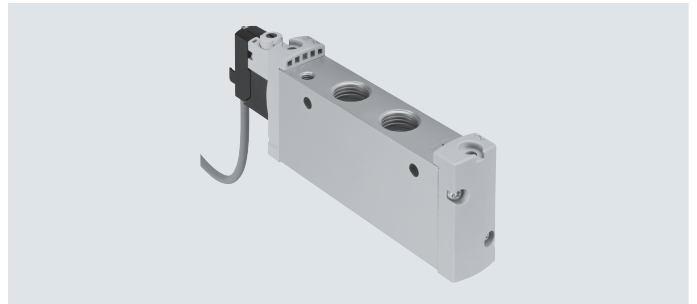
两位五通, 单电控

两位五通, 双电控阀

5/3C, 5/3U, 5/3E

气路图 → 页码 13

-  规格 18 mm
-  流量
1000 ... 1380 l/min
-  电压
5, 12 和 24 VDC



主要技术参数 VUVG-L																
阀功能	T32-A			T32-M			M52-R	B52	M52-M	P53						
常态位置	C ¹⁾	U ²⁾	H ⁴⁾	C ¹⁾	U ²⁾	H ⁴⁾	-	-	-	C ¹⁾	U ²⁾	E ³⁾				
稳态位置	单稳态						双稳态		单稳态							
复位方式: 气复位	是			否			是 ⁵⁾	-	否	-						
复位方式: 弹簧复位	否			是			是 ⁵⁾	-	是	是						
真空工作口 1	否			仅适用于外先导气源												
规格	[mm]	18														
结构特点	活塞滑阀															
密封原理	软密封															
驱动方式	电驱动															
控制方式	先导控制															
先导气源	内先导/外先导气源															
排气功能	可以节流															
手控装置	可选: 按钮式、封盖式、按钮式/锁定制或锁定制															
安装方式	可选通过通孔 ⁶⁾ 或气路板															
安装位置	任意															
公称通径	[mm]	5.7					6.9	7.3	6.9	6.5	6.3					
标准额定流量	[l/min]	880	970	950	870	990	920	1300	1380	1300	1200	1000	910			
气路板中流量		780	980	820	780	960	820	1300	1370	1300	1180	1220	1050			
开关时间	开/关	[ms]			13/25			15/22			15/31		-	10/45	15/48	
	转换	[ms]			-			-			-		11		-	
气接口	1, 2, 3, 4, 5	G1/4														
	12/14	M5														
产品重量	[g]	164			164			154	164	154	160					
认证	c UL us – Recognized (OL)															
	c CSA us (OL)															
	RCM															
CE 标记 (见合格声明) ⁷⁾	符合欧盟电磁兼容性指令															
耐腐蚀等级 CRC ⁸⁾	2															

1) C=常闭/中封式

2) U=常开/中压式

3) E=中泄式

4) H=2x 两位三通阀 (一个壳体内), 1x 常闭和 1x 常开

5) 混合复位方式

6) 如果通过通孔将阀拧在一起组成阀组, 通过在阀之间放置垫片确保最小距离 0.3 mm。

 7) 欲了解元件的适用性, 请登录网址: www.festo.com/sp → Certificates

如果元件易受居住、办公室、商业环境或小型企业的限制, 可能有必要采取进一步措施以减少辐射干扰。

8) 耐腐蚀等级 CRC 2, 符合 Festo FN 940070 标准

中度耐腐蚀能力。有可能会产生冷凝水的应用场合。用于表面装饰要求的外部可视件, 与典型的工业应用场合环境气候直接接触。

技术参数

工作和环境条件			T32-A ¹⁾	T32-M ³⁾	M52-R ²⁾	B52	M52-M ³⁾	P53
阀功能								
工作介质			压缩空气, 符合ISO 8573-1:2010 [7:4:4]					
工作/先导介质注意事项			可采用润滑工作介质 (今后必须始终使用润滑介质工作)					
工作压力	内先导气源	[bar]	1.5 ... 8	3 ... 8	2.5 ... 8	1.5 ... 8	3 ... 8	
	外先导气源	[bar]	1.5 ... 10	-0.9 ... 10				
先导压力 ⁴⁾		[bar]	1.5 ... 8	2 ... 8	2.5 ... 8	1.5 ... 8	3 ... 8	
环境温度	VUVG-...	[°C]	-5 ... +50, 带保持电流降 -5 ... +60					
介质温度	VUVG-...	[°C]	-5 ... +50, 带保持电流降 -5 ... +60					

- 1) 气复位
- 2) 混合, 气/弹簧复位
- 3) 弹簧复位
- 4) 最小先导压力为工作压力的 50%

电气参数			
电接口			通过电接口插件 → 页码 102
工作电压	[VDC]		5, 12 和 24 ±10%
功耗	[W]		1, 降低至 0.35 带保持电流降
占空比	[%]		100
防护等级, 符合 EN 60529			IP40 (带插座), IP65 (带 M8)

安全参数			
最大正测试脉冲, 0 信号	[µs]		700
最大负测试脉冲, 1 信号	[µs]		900
抗冲击			冲击测试, 严重等级 2, 符合 FN 942017-5 和 EN 60068-2-27
抗振动			运输应用测试, 严重等级 2, 符合 FN 942017-4 和 EN 60068-2-6

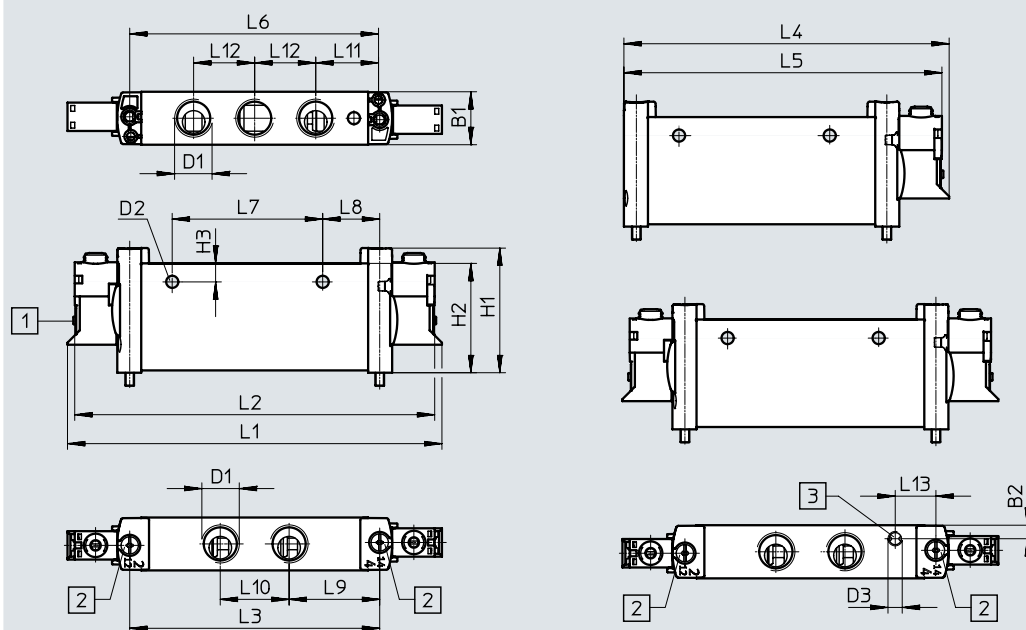
材料信息	
壳体	精制铝合金
密封件	HNBR, NBR
材料注意事项	RoHS 合规

技术参数

尺寸 VUVG-...

CAD 相关数据 → www.festo.com

2x 两位三通、两位五通和三位五通阀



- 注意
其它尺寸
电接口插件
→ 页码 104

[1] 电接口, 不带电接口插件

[2] 固定螺丝

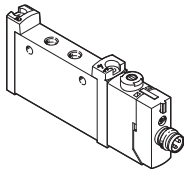
[3] 气口, 用于外先导气源

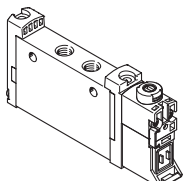
型号	B1	B2	D1	D2	D3	H1	H2	H3	L1	L2	L3	L4	L5
VUVG-L18-...	18.3	4.5	G1/4	∅ 4.2	M5	43.1	37.8	6.4	129.4	124.4	86.4	112.2	109.7
VUVG-S18-...													

型号	L6	L7	L8	L9	L10	L11	L12	L13
VUVG-L18-...	86	52	19.7	31.3	23.8	21.7	21.1	14
VUVG-S18-...								

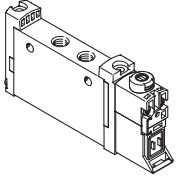
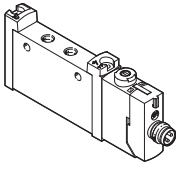
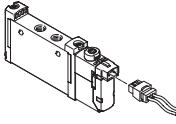
订货数据

★ 核心产品范围

订货数据		简要说明	订货号	型号
管式阀 G1/4, 带电接口插件 R8				
	2x 两位三通阀			
	内先导气源	常闭, 复位方式: 气复位	★ 8031525	VUVG-L18-T32C-AT-G14-1R8L
	两位五通阀, 单电控			
	内先导气源	复位方式: 气/弹簧复位	★ 8031531	VUVG-L18-M52-RT-G14-1R8L
		复位方式: 弹簧复位	★ 8031532	VUVG-L18-M52-MT-G14-1R8L
两位五通阀				
内先导气源	中封式, 复位方式: 弹簧复位	★ 8031534	VUVG-L18-P53C-T-G14-1R8L	

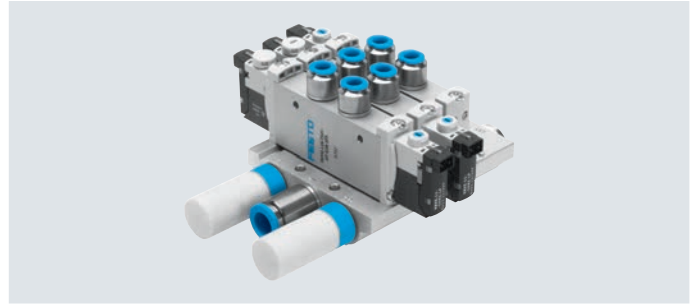
订货数据		简要说明	订货号	型号
管式阀 G1/4, 不带电接口插件				
	2x 两位三通阀			
	内先导气源	常闭, 复位方式: 气复位	574422	VUVG-L18-T32C-AT-G14-1P3
		常开, 复位方式: 气复位	574423	VUVG-L18-T32U-AT-G14-1P3
		1x 常开, 1x 常闭, 复位方式: 气复位	574424	VUVG-L18-T32H-AT-G14-1P3
		常闭, 复位方式: 弹簧复位	574425	VUVG-L18-T32C-MT-G14-1P3
		常开, 复位方式: 弹簧复位	574426	VUVG-L18-T32U-MT-G14-1P3
		1x 常开, 1x 常闭, 复位方式: 弹簧复位	574427	VUVG-L18-T32H-MT-G14-1P3
	外先导气源	常闭, 复位方式: 弹簧复位	574434	VUVG-L18-T32C-MZT-G14-1P3
		常开, 复位方式: 弹簧复位	574435	VUVG-L18-T32U-MZT-G14-1P3
		1x 常开, 1x 常闭, 复位方式: 弹簧复位	574436	VUVG-L18-T32H-MZT-G14-1P3
	两位五通阀, 单电控			
	内先导气源	复位方式: 气/弹簧复位	574428	VUVG-L18-M52-RT-G14-1P3
		复位方式: 弹簧复位	574429	VUVG-L18-M52-MT-G14-1P3
	外先导气源	复位方式: 弹簧复位	574438	VUVG-L18-M52-MZT-G14-1P3
		复位方式: 气/弹簧复位	574437	VUVG-L18-M52-RZT-G14-1P3
两位五通阀, 双电控				
内先导气源		574430	VUVG-L18-B52-T-G14-1P3	
外先导气源		574439	VUVG-L18-B52-ZT-G14-1P3	

订货数据

订货数据		简要说明	订货号	型号	
管式阀 G1/4, 不带电接口插件					
	三位五通阀				
	内先导气源	中封式, 复位方式: 弹簧复位	574431	VUVG-L18-P53C-T-G14-1P3	
		中泄式, 复位方式: 弹簧复位	574432	VUVG-L18-P53E-T-G14-1P3	
		中压式, 复位方式: 弹簧复位	574433	VUVG-L18-P53U-T-G14-1P3	
	外先导气源	中封式, 复位方式: 弹簧复位	574440	VUVG-L18-P53C-ZT-G14-1P3	
		中泄式, 复位方式: 弹簧复位	574441	VUVG-L18-P53E-ZT-G14-1P3	
中压式, 复位方式: 弹簧复位		574442	VUVG-L18-P53U-ZT-G14-1P3		
管式阀 G1/4, 带电接口插件 R8					
	2x 两位三通阀				
	内先导气源	常开, 复位方式: 气复位	8031526	VUVG-L18-T32U-AT-G14-1R8L	
		1x 常开, 1x 常闭, 复位方式: 气复位	8031527	VUVG-L18-T32H-AT-G14-1R8L	
		常闭, 复位方式: 弹簧复位	8031528	VUVG-L18-T32C-MT-G14-1R8L	
		常开, 复位方式: 弹簧复位	8031529	VUVG-L18-T32U-MT-G14-1R8L	
		1x 常开, 1x 常闭, 复位方式: 弹簧复位	8031530	VUVG-L18-T32H-MT-G14-1R8L	
	两位五通阀, 双电控				
	内先导气源		8031533	VUVG-L18-B52-T-G14-1R8L	
	三位五通阀				
	内先导气源	中泄式, 复位方式: 弹簧复位	8031535	VUVG-L18-P53E-T-G14-1R8L	
中压式, 复位方式: 弹簧复位		8031536	VUVG-L18-P53U-T-G14-1R8L		
管式阀 G1/4, 带电接口插件 H2					
	两位五通阀, 单电控				
	内先导气源	复位方式: 气/弹簧复位	578823	VUVG-L18-M52-RT-G14-1H2L-W1	

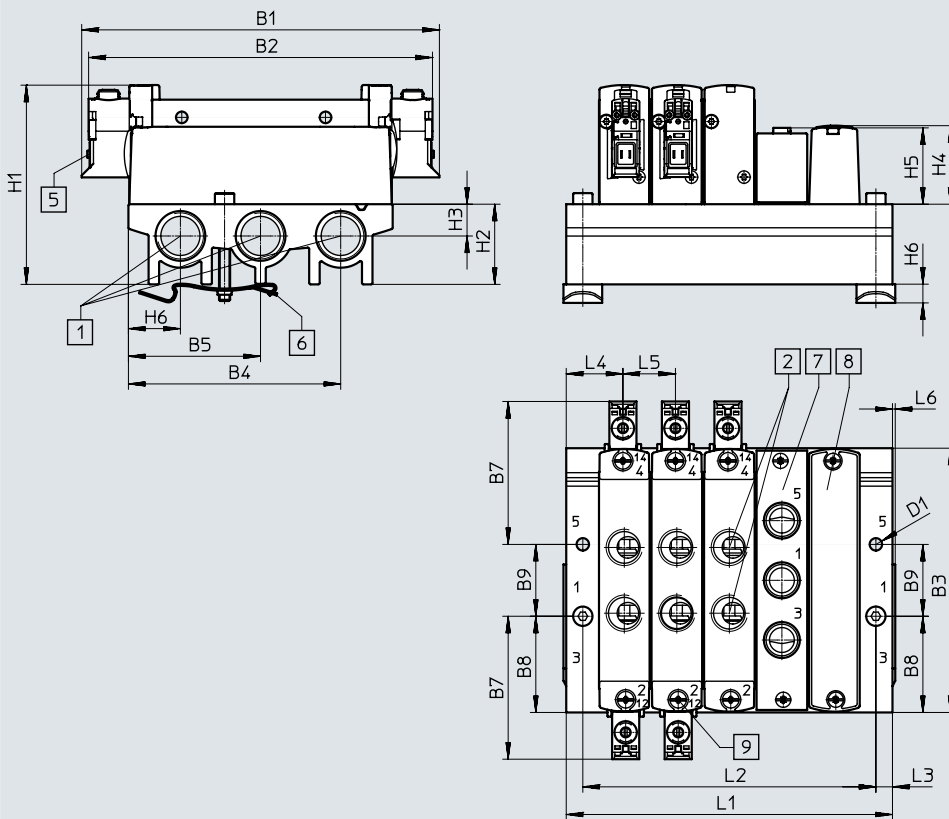
气路板集成安装

管式阀, 用于
气路板集成安装



尺寸

CAD 相关数据 → www.festo.com



- 注意
其它尺寸
电接口插件
→ 页码 104

- [1] 气口 1, 3 和 5: G3/8 (两端)
- [2] 气口 2 和 4: G1/4
- [5] 电接口, 用于电接口插件和附件
- [6] H型导轨安装件 (两个 M4x35 螺丝需要用于安装)
- [7] 盖板
- [8] 气源板, 气口 1, 3 和 5: G1/4
- [9] 阀/盖板安装在气路板上: M3 螺纹

型号	B1	B2	B3	B4	B5	B6	B7	B8	B9	D1
VABM-L1-18S-G38	129.4	124.4	95.6	76.8	47.8	18.8	51.7	34.8	26	4.5

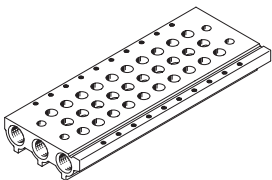
型号	H1	H2	H3	H4	H5	H6	L3	L4	L5	L6
VABM-L1-18S-G38	72.1	29	11.5	28.4	27.6	6.5	6	20.5	19	1

阀位	2	3	4	5	6	7	8	9	10	12	14	16
L1	61	80	99	118	137	156	175	194	213	251	289	327
L2	49	68	87	106	125	144	163	182	201	239	277	315
重量, VABM [g]	118	159	200	241	282	323	364	405	446	528	610	692

订货数据


技术参数 - 气路板							
	气口	CRC	材料 ²⁾	工作压力 [bar]	装配时最大紧固扭矩 [Nm]		
	1, 3, 5				阀	H型导轨	壁挂式
	G3/8	2 ¹⁾	精制铝合金	-0.9 ... 10	1.18	1.5	3

- 1) 耐腐蚀等级 CRC 2, 符合 Festo FN 940070 标准
中度耐腐蚀能力。有可能会产生冷凝水的应用场合。用于表面装饰要求的外部可视件, 与典型的工业应用场合环境气候直接接触。
- 2) 材料注意事项: RoHS 合规。

订货数据 - 气路板				
	简要说明		订货号	型号
气路板, 用于管式阀				
	适用规格 G1/4	2 个阀位	★ 574455	VABM-L1-18S-G38-2
		3 个阀位	★ 574456	VABM-L1-18S-G38-3
		4 个阀位	★ 574457	VABM-L1-18S-G38-4
		5 个阀位	574458	VABM-L1-18S-G38-5
		6 个阀位	★ 574459	VABM-L1-18S-G38-6
		7 个阀位	574460	VABM-L1-18S-G38-7
		8 个阀位	★ 574461	VABM-L1-18S-G38-8
		9 个阀位	574462	VABM-L1-18S-G38-9
		10 个阀位	★ 574463	VABM-L1-18S-G38-10
		12 个阀位	574464	VABM-L1-18S-G38-12
		14 个阀位	574465	VABM-L1-18S-G38-14
		16 个阀位	574466	VABM-L1-18S-G38-16

订货数据

订货数据 - 附件		简要说明	订货号	型号
盖板 技术参数 → Internet: vabb				
	用于气路上的阀位, 包括螺丝和密封件	★ 574482	VABB-L1-18	
隔离件 技术参数 → Internet: vabd				
	用于创建压力分区	574483	VABD-14-B	
气源板 技术参数 → Internet: vabf				
	用于气路上的阀位, 包括螺丝和密封件	574481	VABF-L1-18-P3A4-G14	
密封件, 用于管式阀 技术参数 → Internet: vabd				
	用于 G1/4 管式阀	★ 574479 交付数量: 10 套 (每套包括两个螺丝和一个密封件)	VABD-L1-18X-S-G14	

 **注意**
 将气源板连接气口 1 的气源。
 禁止逆向工作 (压力位于气口 3, 5)。




Festo 核心产品范围

- ★ 通常能快速备货从工厂发出
- ☆ 通常能较快备货从工厂发出

技术参数

功能
两位五通, 单电控
两位五通, 双电控阀
5/3C, 5/3U, 5/3E

气路图 → 页码 13

-  - 规格 10 mm
-  - 流量
90 ... 100 l/min
-  - 电压
5, 12 和 24 VDC



主要技术参数 VUVG-B		M52-R	B52	M52-M	P53
阀功能					
常态位置		-	-	-	C ¹⁾ U ²⁾ E ³⁾
稳态位置		单稳态	双稳态	单稳态	单稳态
复位方式: 气复位		是 ⁴⁾	-	否	-
复位方式: 弹簧复位		是 ⁴⁾	-	是	是
真空工作口 1		仅适用于外先导气源			
结构特点		活塞滑阀			
密封原理		软密封			
驱动方式		电驱动			
控制方式		先导控制			
先导气源		外先导气源、内先导气源; 可通过气路板进行选择			
排气功能		可以节流			
手控装置		可选: 按钮式、封盖式、按钮式/锁定式或锁定式			
安装方式		气路板上			
安装位置		任意			
公称通径	[mm]	2		1.4	2
标准额定流量	[l/min]	100		80	90
气路板中流量 M3	[l/min]	100		80	90
开关时间, 开/关	[ms]	7/15	-	7/21	8/25
开关时间转换	[ms]	-	5	-	14
规格	[mm]	10			
气口	1, 3, 5	M7 气口气路板上			
	2, 4	M5 气口气路板上			
	12/14, 82/84	M5 气口气路板上			
产品重量	[g]	38	49	37	49
认证		c UL us – Recognized (OL)			
		c CSA us (OL)			
		RCM			
CE 标记 (见合格声明) ⁵⁾		符合欧盟电磁兼容性指令			
耐腐蚀等级 CRC ⁶⁾		2			

1) C=常闭/中封式

2) U=常开/中压式

3) E=中泄式

4) 混合复位方式

5) 欲了解元件的适用性, 请登录网址: www.festo.com/sp → Certificates

如果元件易受居住、办公室、商业环境或小型企业的限制, 可能有必要采取进一步措施以减少辐射干扰。

6) 耐腐蚀等级 CRC 2, 符合 Festo FN 940070 标准

中度耐腐蚀能力。有可能会产生冷凝水的应用场合。用于表面装饰要求的外部可视件, 与典型的工业应用场合环境气候直接接触。

技术参数

工作和环境条件		M52-R ¹⁾	B52	M52-M ²⁾	P53
阀功能		压缩空气, 符合ISO 8573-1:2010 [7:4:4]			
工作压力	内先导气源	[bar]	2.5 ... 8	1.5 ... 8	3 ... 8
	外先导气源	[bar]	-0.9 ... 10		-0.9 ... 10
先导压力 ³⁾		[bar]	2.5 ... 8	1.5 ... 8	2 ... 8
环境温度		[°C]	-5 ... +50, 带保持电流降 -5 ... +60		
介质温度		[°C]	-5 ... +50, 带保持电流降 -5 ... +60		

- 1) 混合, 气/弹簧复位
 2) 弹簧复位
 3) 最小先导压力为工作压力的 50%

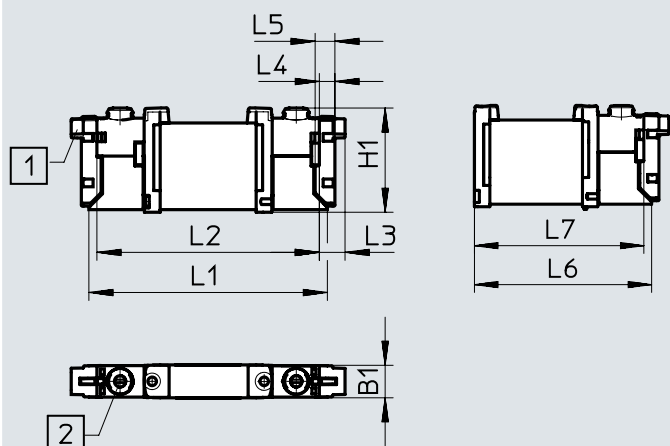
电气参数	
电接口	通过电接口插件 → 页码 102
工作电压	[V DC] 5, 12 和 24 ±10%
功耗	[W] 1, 降低至 0.35 带保持电流降
占空比	[%] 100
防护等级, 符合 EN 60529	IP40 (带插座), IP65 (带 M8)

材料信息	
壳体	精制铝合金
密封件	HNBR, NBR
材料注意事项	RoHS 合规

尺寸

CAD 相关数据 → www.festo.com

两位五通和三位五通阀



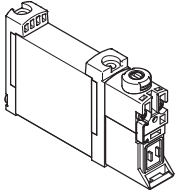
注意
 其它尺寸
 电接口插件
 → 页码 104

[1] 垂直电接口

[2] 手控装置

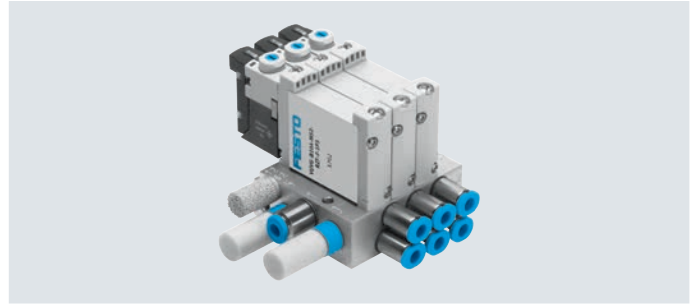
型号	B1	H1	L1	L2	L3	L4	L5	L6	L7
VUVG-B10A-...F..	10.2	32.5	73.9	68.9	8	4.85	6.15	56.9	54.4

订货数据

订货数据		简要说明	订货号	型号
板式阀 M3, 不带电接口插件				
	两位五通阀, 单电控			
	外先导气源	复位方式: 气/弹簧复位	566448	VUVG-B10A-M52-RZT-F-1P3
		复位方式: 弹簧复位	574347	VUVG-B10A-M52-MZT-F-1P3
	两位五通阀, 双电控			
	外先导气源		566449	VUVG-B10A-B52-ZT-F-1P3
	三位五通阀			
	外先导气源	中封式, 复位方式: 弹簧复位	566450	VUVG-B10A-P53C-ZT-F-1P3
中泄式, 复位方式: 弹簧复位		566451	VUVG-B10A-P53E-ZT-F-1P3	
中压式, 复位方式: 弹簧复位		566452	VUVG-B10A-P53U-ZT-F-1P3	

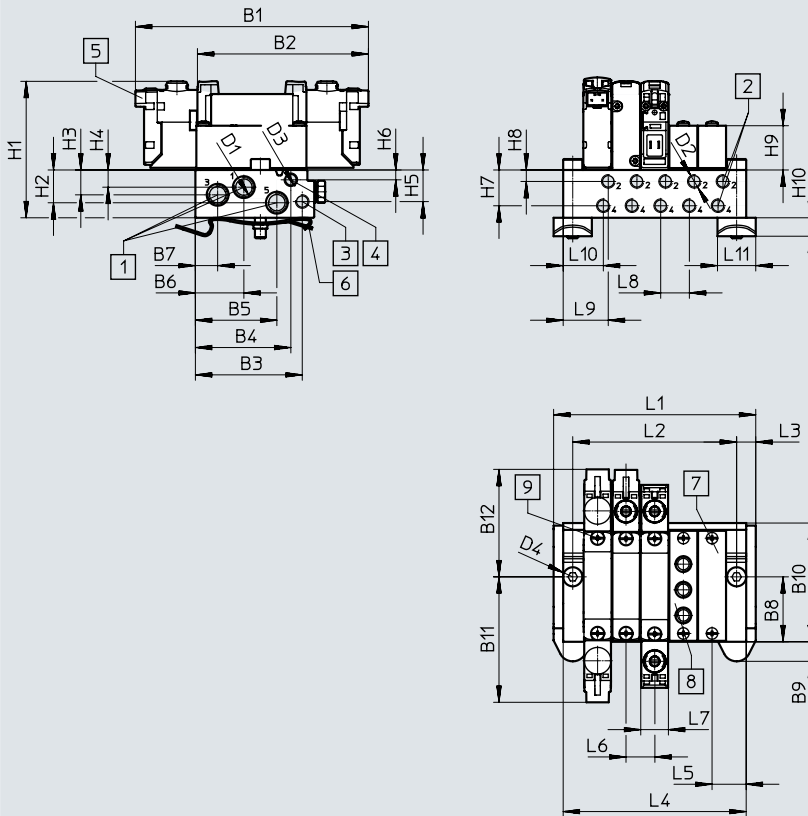
气路板集成安装

板式阀, 用于
气路板集成安装
接口 M5



尺寸

CAD 相关数据 → www.festo.com



- 注意
其它尺寸
电接口插件
→ 页码 104

- [1] 气口 1, 3 和 5: M7 (两端)
- [2] 气口 2, 4: M5
- [3] 气口 12, 14: M5
- [4] 气口 82, 84: M5
- [5] 电接口, 用于电接口插件和附件
- [6] H型导轨安装件 (两个 M4x25 螺丝需要用于安装)
- [7] 盖板
- [8] 气源板, 气口 1, 3 和 5: M5
- [9] 阀/盖板安装在气路板上: M2 螺纹

型号	B1	B2	B3	B4	B5	B6	B7	B8	B9	B10	B11	B12
VABM-L1-10AW-M7	84.9	62.4	39.1	35	29.8	17.8	8.2	24	7.2	43.5	45.8	39.2

型号	D1	D2	D3	D4	D5	H1	H2	H3	H4	H5	H6
VABM-L1-10AW-M7	M 7	M 5	M 5	Ø4.5	Ø4	53.1	12	9.1	6.3	11.6	3.6

型号	H7	H8	H9	H10	H15	L3	L5	L6	L7	L8	L9	L10	L11
VABM-L1-10AW-M7	13.1	4.2	16.2	6.8	1.9	7.5	12.5	10.5	10.2	10.5	17	15.2	14

订货数据

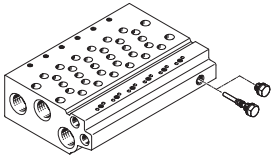
阀位	2	3	4	5	6	7	8	9	10	12	14	16
L1	43.5	54	64.5	75	85.5	97	107.5	117	127.5	148.5	169.5	190.5
L2	28.5	39	49.5	60	70.5	81	91.5	102	112.5	133.5	154.5	175.5
L4	36.5	47	57.5	68	78.5	89	99.5	110	120.5	141.5	162.5	183.5
重量, VABM [g]	60	78	96	114	132	150	168	186	204	240	276	312

技术参数 - 气路板¹⁾

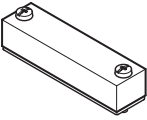
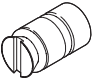
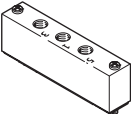

	气口			CRC	材料 ³⁾	工作压力 [bar]	装配时最大紧固扭矩 [Nm]		
	2, 4	1, 3, 5	12/14, 82/84				阀	H型导轨	壁挂式
	M5	M7	M5	2 ²⁾	精制铝合金	-0.9 ... 10	0.45	1.5	1.5

- 1) 气路板包括了堵头。
- 2) 耐腐蚀等级 CRC 2, 符合 Festo FN 940070 标准
中度耐腐蚀能力。有可能会产生冷凝水的应用场合。用于表面装饰要求的外部可视件, 与典型的工业应用场合环境气候直接接触。
- 3) 材料注意事项: RoHS 合规。

订货数据 - 气路板

	简要说明	订货号	型号
气路板, 用于板式阀 M3			
	适用规格 B10A (M3)	2 个阀位	566546 VABM-L1-10AW-M7-2
		3 个阀位	566547 VABM-L1-10AW-M7-3
		4 个阀位	566548 VABM-L1-10AW-M7-4
		5 个阀位	566549 VABM-L1-10AW-M7-5
		6 个阀位	566550 VABM-L1-10AW-M7-6
		7 个阀位	566551 VABM-L1-10AW-M7-7
		8 个阀位	566552 VABM-L1-10AW-M7-8
		9 个阀位	566553 VABM-L1-10AW-M7-9
		10 个阀位	566554 VABM-L1-10AW-M7-10
		12 个阀位	566555 VABM-L1-10AW-M7-12
		14 个阀位	566556 VABM-L1-10AW-M7-14
		16 个阀位	566557 VABM-L1-10AW-M7-16

订货数据


订货数据 - 附件		订货号	型号
技术参数 → Internet: vabb			
	用于气路上的阀位, 包括螺丝和密封件	569986	VABB-L1-10A
技术参数 → Internet: vabd			
	用于创建压力分区	570872	VABD-4.2-B
技术参数 → Internet: vabf			
	用于气路上的阀位, 包括螺丝和密封件	569990	VABF-L1-10A-P3A4-M5
技术参数 → Internet: vabd			
	用于板式阀 M3	交付数量: 10 套 (每套包括两个螺丝和一个密封件)	566671 VABD-L1-10AB-S-M3

技术参数

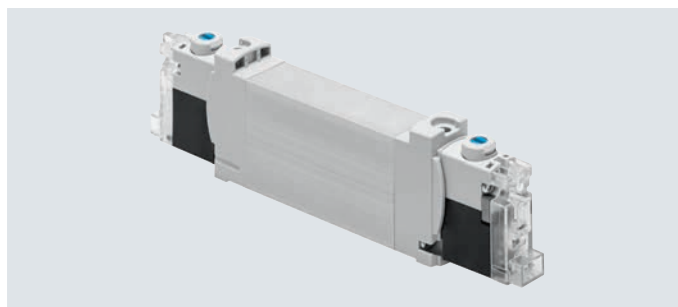
功能
2x 3/2C
两位五通, 单电控
两位五通, 双电控阀

气路图 → 页码 13

-  - 规格 10 mm

-  - 流量
160 l/min

-  - 电压
24 V DC



主要技术参数 VUVG-BK				
阀功能		T32-A	M52-A	B52
常态位置		C ¹⁾	-	-
稳态位置		单稳态		双稳态
复位方式: 气复位		是	是	-
结构特点		活塞滑阀		
密封原理		软密封		
驱动方式		电驱动		
控制方式		先导控制		
先导气源		内先导气源		
排气功能		可以节流		
手控装置		按钮式, 锁定式		
安装方式		气路板上		
安装位置		任意		
标准额定流量	[l/min]	160	160	160
开关时间, 开/关	[ms]	12/14	14/17	-
开关时间转换	[ms]	-		7
规格	[mm]	10		
气口	2, 4	M5/M7 气口气路板上		
产品重量	[g]	55	45	57
耐腐蚀等级 CRC ²⁾		2		

1) C=常闭

2) 耐腐蚀等级 CRC 2, 符合 Festo FN 940070 标准
中度耐腐蚀能力。有可能会产生冷凝水的应用场合。用于表面装饰要求的外部可视件, 与典型的工业应用场合环境气候直接接触。

安全参数		
最大正测试脉冲, 0 信号	[μs]	1600
最大负测试脉冲, 1 信号	[μs]	3000
抗冲击		冲击测试, 严重等级 1, 符合 FN 942017-5 和 EN 60068-2-27
抗振动		运输应用测试, 严重等级 1, 符合 FN 942017-4 和 EN 60068-2-6

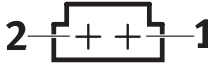
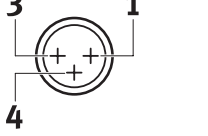
技术参数

工作和环境条件		T32-A ¹⁾	M52-A ¹⁾	B52
阀功能				
工作介质		压缩空气, 符合ISO 8573-1:2010 [7:4:4]		
工作/先导介质注意事项		可采用润滑工作介质 (今后必须始终使用润滑介质工作)		
工作压力	[bar]	1.5 ... 7	2.5 ... 7	1.5 ... 7
环境温度	[°C]	-5 ... +50		
介质温度	[°C]	-5 ... +50		

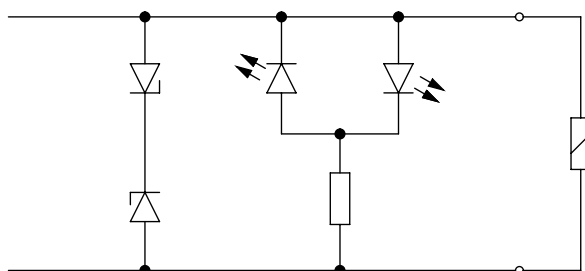
1) 气复位

电气参数	
电接口	通过电接口插件 → 页码 102
工作电压	[VDC] 24 ±10%
额定工作电压	[VDC] 22
功耗	[W] 0.7
占空比	[%] 100
防护等级, 符合 EN 60529	IP40 (带插座), IP65 (带 M8)
信号状态显示	LED
最大开关频率	[Hz] 2

材料信息	
壳体	精制铝合金
密封件	HNBR, NBR
材料注意事项	RoHS合规 含油漆湿润缺陷物质

电接口插件针脚分配	针脚	简要说明
长方形插头, 接口型式 H		
	1	+ 或 -
	2	+ 或 -
圆形插头, M8, 3针		
	1	未占用
	3	+ 或 -
	4	+ 或 -

保护电路, 不带保持电流降



电磁阀配备的保护电路抑制火花, 具备极性容错保护。

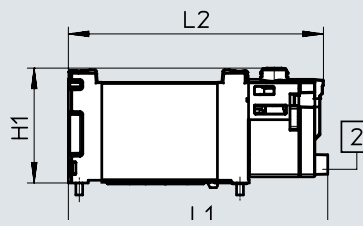
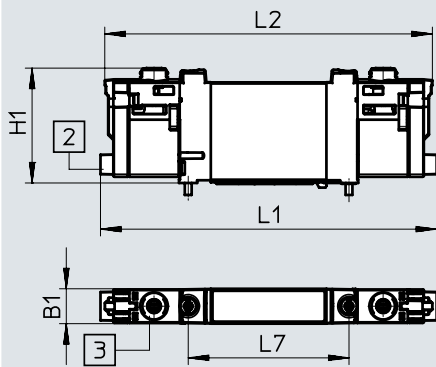
技术参数

尺寸

CAD 相关数据 → www.festo.com

2x 两位三通, 两位五通阀, 双电控

两位五通阀, 单电控



- 注意 -
其它尺寸
电接口插件
→ 页码 104

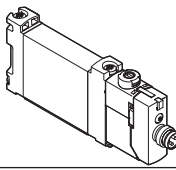
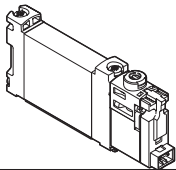
[2] 水平电接口

[3] 手控装置

型号	B1	H1	L1	L2	L7
VUVG-BK10-T32C...	10.2	33.6	98.3	95.8	47
VUVG-BK10-B52...			75.9	74.6	
VUVG-BK10-M52...					

订货数据

★ 核心产品范围

订货数据		简要说明	订货号	型号
板式阀 M5/M7, 带电接口插件 R8				
	2x 两位三通阀			
	内先导气源	常闭, 复位方式: 气复位	★ 8042558	VUVG-BK10-T32C-AT-F-1R8LS
	两位五通阀, 单电控			
	内先导气源	复位方式: 气复位	★ 8042559	VUVG-BK10-M52-AT-F-1R8LS
	两位五通阀, 双电控			
	内先导气源		★ 8042560	VUVG-BK10-B52-T-F-1R8LS
板式阀 M5/M7, 带电接口插件 H2				
	2x 两位三通阀			
	内先导气源	常闭, 复位方式: 气复位	★ 8042554	VUVG-BK10-T32C-AT-F-1H2LS
	两位五通阀, 单电控			
	内先导气源	复位方式: 气复位	★ 8042555	VUVG-BK10-M52-AT-F-1H2LS
	两位五通阀, 双电控			
	内先导气源		★ 8042556	VUVG-BK10-B52-T-F-1H2LS



技术参数

功能

2x 3/2C, 2x 3/2U, 2x 3/2H

两位五通, 单电控

两位五通, 双电控阀

5/3C, 5/3U, 5/3E

气路图 → 页码 13

-  - 规格 10 mm
-  - 流量
120 ... 270 l/min
-  - 电压
5, 12 和 24 VDC



主要技术参数 VUVG-B

阀功能	T32-A			T32-M			M52-R	B52	M52-M	P53		
	C ¹⁾	U ²⁾	H ⁴⁾	C ¹⁾	U ²⁾	H ⁴⁾	-	-	-	C ¹⁾	U ²⁾	E ³⁾
常态位置	单稳态								双稳态	单稳态	单稳态	
复位方式: 气复位	是			否			是 ⁵⁾	-	否	-		
复位方式: 弹簧复位	否			是			是 ⁵⁾	-	是	是		
真空工作口 1	否			仅适用于外先导气源								
结构特点	活塞滑阀											
密封原理	软密封											
驱动方式	电驱动											
控制方式	先导控制											
先导气源	外先导气源、内先导气源; 可通过气路板进行选择											
排气功能	可以节流											
手控装置	可选: 按钮式、封盖式、按钮式/锁定式或锁定式											
安装方式	气路板上											
安装位置	任意											
公称通径	[mm]	2.7			1.8	1.7	4		2.3		3.5	
标准额定流量	[l/min]	170			150	140	140	330		285		300
气路板中流量 M5	[l/min]	150			130	120	120	210		180		200
气路板中流量 M7	[l/min]	160			140	130	130	270		230		250
开关时间: 开/关	[ms]	6/16			8/11			7/19	-	8/24		11/30
开关时间转换	[ms]	-						7				14
规格	[mm]	10										
气口	1, 3, 5	G1/8 气口气路板上										
	2, 4	M5 或 M7 气口气路板上										
	12/14, 82/84	M5 气口气路板上										
产品重量	[g]	55			54			45	55	44	55	
认证	c UL us – Recognized (OL)											
	c CSA us (OL)											
	RCM											
CE 标记 (见合格声明) ⁶⁾	符合欧盟电磁兼容性指令											
耐腐蚀等级 CRC ⁷⁾	2											

1) C=常闭/中封式

2) U=常开/中压式

3) E=中泄式

4) H=2x 两位三通阀 (一个壳体内), 1x 常闭 和 1x 常开

5) 混合复位方式

6) 欲了解元件的适用性, 请登录网址: www.festo.com/sp → Certificates

如果元件易受居住、办公室、商业环境或小型企业的限制, 可能有必要采取进一步措施以减少辐射干扰。

7) 耐腐蚀等级 CRC 2, 符合 Festo FN 940070 标准

中度耐腐蚀能力。有可能会产生冷凝水的应用场合。用于表面装饰要求的外部可视件, 与典型的工业应用场合环境气候直接接触。

技术参数

工作和环境条件		T32-A ¹⁾	T32-M ³⁾	M52-R ²⁾	B52	M52-M ³⁾	P53
阀功能		压缩空气, 符合ISO 8573-1:2010 [7:4:4]					
工作压力	内先导气源 [bar]	1.5 ... 8	3 ... 8	2.5 ... 8	1.5 ... 8	3 ... 8	
	外先导气源 [bar]	1.5 ... 10	-0.9 ... 10			-0.9 ... 8	-0.9 ... 10
先导压力 ⁴⁾	[bar]	1.5 ... 8	2 ... 8	2.5 ... 8	1.5 ... 8	3 ... 8	
环境温度	[°C]	-5 ... +50, 带保持电流降 -5 ... +60					
介质温度	[°C]	-5 ... +50, 带保持电流降 -5 ... +60					

- 1) 气复位
- 2) 混合, 气/弹簧复位
- 3) 弹簧复位
- 4) 最小先导压力为工作压力的 50%

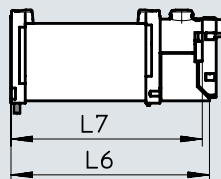
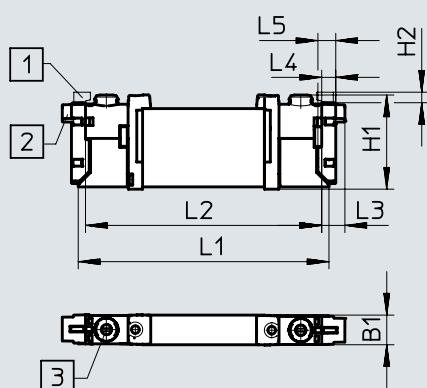
电气参数	
电接口	通过电接口插件 → 页码 102
工作电压 [VDC]	5, 12 和 24 ±10%
功耗 [W]	1, 降低至 0.35 带保持电流降
占空比 [%]	100
防护等级, 符合 EN 60529	IP40 (带插座), IP65 (带 M8)

材料信息	
壳体	精制铝合金
密封件	HNBR, NBR
材料注意事项	RoHS合规

尺寸

CAD 相关数据 → www.festo.com

2x 两位三通、两位五通和三位五通阀

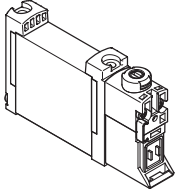


注意
其它尺寸
电接口插件
→ 页码 104

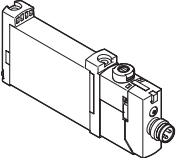
[1] 垂直电接口 [2] 水平电接口 [3] 手控装置

型号	B1	H1	H2	L1	L2	L3	L4	L5	L6	L7
VUVG-B10F...	10.2	32.5	3.6	86.5	81.5	8	4.85	6.15	69.2	66.7

订货数据

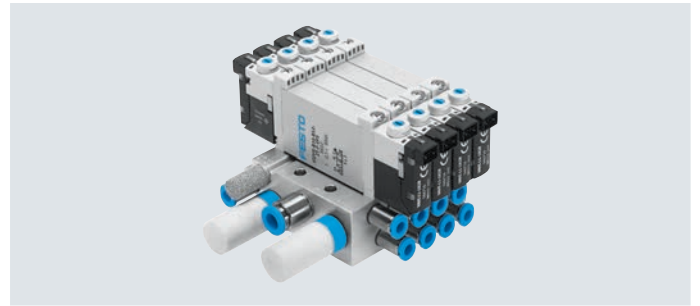
订货数据	简要说明	订货号	型号	
板式阀 M5/M7, 不带电接口插件				
	2x 两位三通阀			
	外先导气源	常闭, 复位方式: 气复位	566487	VUVG-B10-T32C-AZT-F-1P3
		常开, 复位方式: 气复位	566488	VUVG-B10-T32U-AZT-F-1P3
		1x 常开, 1x 常闭, 复位方式: 气复位	566489	VUVG-B10-T32H-AZT-F-1P3
		常闭, 复位方式: 弹簧复位	574364	VUVG-B10-T32C-MZT-F-1P3
		常开, 复位方式: 弹簧复位	574365	VUVG-B10-T32U-MZT-F-1P3
		1x 常开, 1x 常闭, 复位方式: 弹簧复位	574366	VUVG-B10-T32H-MZT-F-1P3
	两位五通阀, 单电控			
	外先导气源	复位方式: 气/弹簧复位	566490	VUVG-B10-M52-RZT-F-1P3
		复位方式: 弹簧复位	574367	VUVG-B10-M52-MZT-F-1P3
	两位五通阀, 双电控			
	外先导气源		566491	VUVG-B10-B52-ZT-F-1P3
	三位五通阀			
	外先导气源	中封式, 复位方式: 弹簧复位	566492	VUVG-B10-P53C-ZT-F-1P3
中泄式, 复位方式: 弹簧复位		566493	VUVG-B10-P53E-ZT-F-1P3	
中压式, 复位方式: 弹簧复位		566494	VUVG-B10-P53U-ZT-F-1P3	

订货数据

订货数据	简要说明	订货号	型号	
板式阀 M5/M7, 带电接口插件 R8				
	2x 两位三通阀			
	外先导气源	常闭, 复位方式: 气复位	574234	VUVG-B10-T32C-AZT-F-1R8L
		常开, 复位方式: 气复位	574235	VUVG-B10-T32U-AZT-F-1R8L
		1x 常开, 1x 常闭, 复位方式: 气复位	574236	VUVG-B10-T32H-AZT-F-1R8L
		常闭, 复位方式: 弹簧复位	8031492	VUVG-B10-T32C-MZT-F-1R8L
		常开, 复位方式: 弹簧复位	8031493	VUVG-B10-T32U-MZT-F-1R8L
		1x 常开, 1x 常闭, 复位方式: 弹簧复位	8031494	VUVG-B10-T32H-MZT-F-1R8L
	两位五通阀, 单电控			
	外先导气源	复位方式: 气/弹簧复位	574237	VUVG-B10-M52-RZT-F-1R8L
		复位方式: 弹簧复位	578157	VUVG-B10-M52-MZT-F-1R8L
	两位五通阀, 双电控			
	外先导气源		574238	VUVG-B10-B52-ZT-F-1R8L
	三位五通阀			
	外先导气源	中封式, 复位方式: 弹簧复位	574239	VUVG-B10-P53C-ZT-F-1R8L
		中泄式, 复位方式: 弹簧复位	574241	VUVG-B10-P53E-ZT-F-1R8L
中压式, 复位方式: 弹簧复位		574240	VUVG-B10-P53U-ZT-F-1R8L	

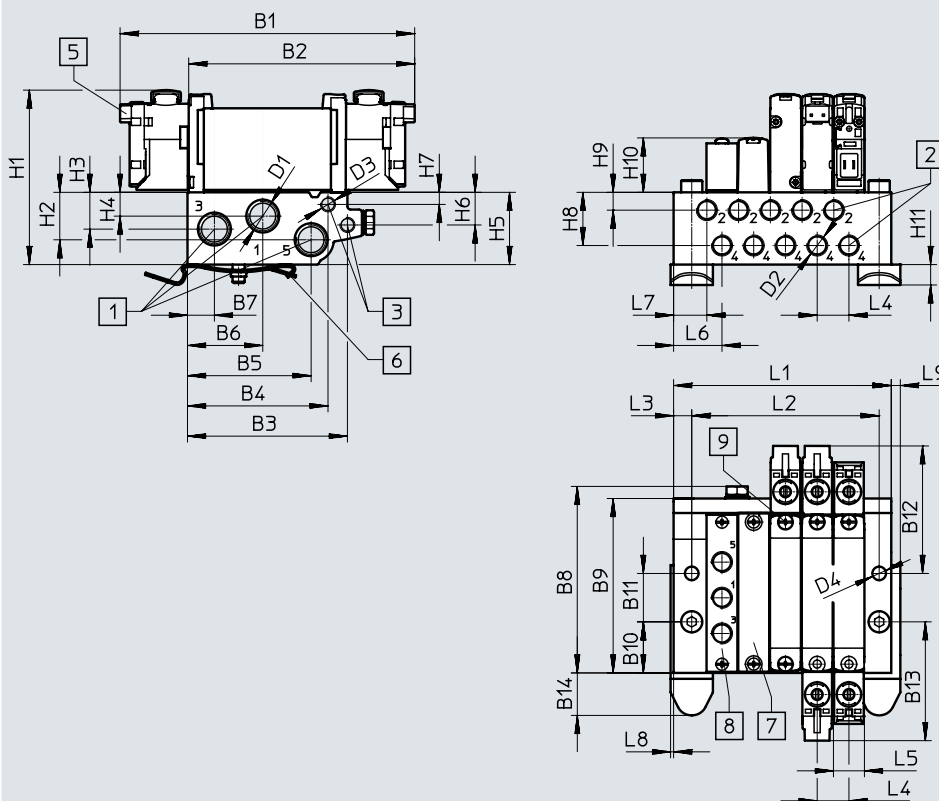
气路板集成安装

板式阀, 用于
气路板集成安装
M5 或 M7 接口



尺寸

CAD 相关数据 → www.festo.com



- 注意
其它尺寸
电接口插件
→ 页码 104

- [1] 气口 1, 3 和 5: G1/8 (两端)
- [2] 气口 2, 4: M7 或 M5
- [3] 气口 12, 14: M5
- [5] 电接口, 用于电接口插件和附件
- [6] H型导轨安装件 (两个 M4x30 螺丝需要用于安装)
- [7] 盖板
- [8] 气源板, 气口 1, 3 和 5: 可选 M5 或 M7
- [9] 阀/盖板安装在气路板上: M2 螺纹

型号	B1	B2	B3	B4	B5	B6	B7	B8	B9	B10	B11	B12
VABM-L1 10-...-G18	97.5	74.8	52.9	46.5	40.9	24.9	8.9	61.7	57.7	16.9	16	42.2

型号	B13	B14	D1	D2	D3	D4	D5	H1	H2	H3	H4
VABM-L1 10-...-G18	39.3	14.1	G1/8	M5/M7	M5	4.5	∅ 6	56.4	15.7	12.2	7.9

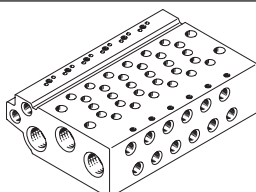
型号	H5	H6	H7	H8	H9	H10	H11	L3	L4	L5	L6	L7	L8	L9
VABM-L1 10-...-G18	23.9	10.8	4	17.6	5.9	18	6.8	6	10.5	10.3	16	11.9	1	3

气路板集成安装

阀位	2	3	4	5	6	7	8	9	10	12	14	16	22
L1	40.5	51	61.5	72	82.5	93	103.5	114	124.5	145.5	166.5	187.5	250.5
L2	30.5	41	51.5	62	72.5	83	93.5	104	114.5	135.5	156.5	177.5	240.5
重量, VABM [g]	107	135	163	191	219	247	275	303	331	387	415	471	499

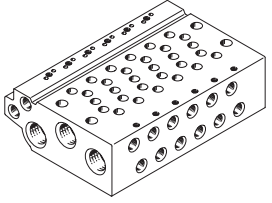
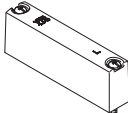

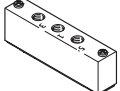
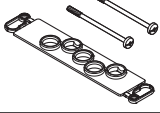
技术参数 - 气路板 ¹⁾									
	气口			CRC	材料 ²⁾	工作压力 [bar]	装配时最大紧固扭矩 [Nm]		
	2, 4	1, 3, 5	12/14, 82/84				阀	H型导轨	壁挂式
	M5 或 M7	G1/8	M5	2 ²⁾	精制铝合金	-0.9 ... 10	0.45	1.5	3

- 1) 气路板包括了堵头。
- 2) 耐腐蚀等级 CRC 2, 符合 Festo FN 940070 标准
中度耐腐蚀能力。有可能会产生冷凝水的应用场合。用于表面装饰要求的外部可视件, 与典型的工业应用场合环境气候直接接触。
- 3) 材料注意事项: RoHS 合规。

订货数据 - 气路板			
	简要说明	订货号	型号
气路板, 用于板式阀 M5/M7			
	适用规格 B10 (M5)	2 个阀位	★ 566582 VABM-L1-10W-G18-2
		3 个阀位	★ 566583 VABM-L1-10W-G18-3
		4 个阀位	★ 566584 VABM-L1-10W-G18-4
		5 个阀位	566585 VABM-L1-10W-G18-5
		6 个阀位	★ 566586 VABM-L1-10W-G18-6
		7 个阀位	566587 VABM-L1-10W-G18-7
		8 个阀位	★ 566588 VABM-L1-10W-G18-8
		9 个阀位	566589 VABM-L1-10W-G18-9
		10 个阀位	★ 566590 VABM-L1-10W-G18-10
		12 个阀位	566591 VABM-L1-10W-G18-12
		14 个阀位	566592 VABM-L1-10W-G18-14
		16 个阀位	566593 VABM-L1-10W-G18-16



气路板集成安装

订货数据 - 附件		简要说明	订货号	型号
气路板, 用于板式阀 M5/M7				
	适用规格 B10 (M7)	2 个阀位	★ 566606	VABM-L1-10HW-G18-2
		3 个阀位	★ 566607	VABM-L1-10HW-G18-3
		4 个阀位	★ 566608	VABM-L1-10HW-G18-4
		5 个阀位	566609	VABM-L1-10HW-G18-5
		6 个阀位	★ 566610	VABM-L1-10HW-G18-6
		7 个阀位	566611	VABM-L1-10HW-G18-7
		8 个阀位	★ 566612	VABM-L1-10HW-G18-8
		9 个阀位	566613	VABM-L1-10HW-G18-9
		10 个阀位	★ 566614	VABM-L1-10HW-G18-10
		12 个阀位	566615	VABM-L1-10HW-G18-12
		14 个阀位	566616	VABM-L1-10HW-G18-14
		16 个阀位	566617	VABM-L1-10HW-G18-16
盖板 技术参数 → Internet: vabb				
	用于气路板上的阀位, 包括螺丝和密封件	★ 566495	VABB-L1-10-W	
隔离件 技术参数 → Internet: vabd				
	用于创建压力分区	569994	VABD-6-B	
气源板 技术参数 → Internet: vabf				
	用于阀位 (板式阀 M5), 包括螺丝和密封件	569991	VABF-L1-10-P3A4-M5	
	用于阀位 (板式阀 M7), 包括螺丝和密封件	569992	VABF-L1-10-P3A4-M7	
密封件 技术参数 → Internet: vabd				
	用于板式阀 M5/M7	交付数量: 10 套 (每套包括两个螺丝和一个密封件)	566674	VABD-L1-10B-S-M7

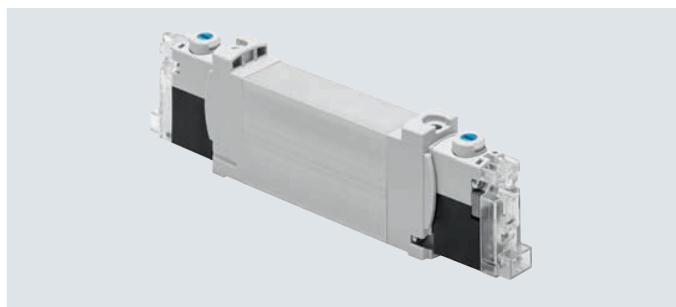
Festo 核心产品范围

- ★ 通常能快速备货从工厂发出
- ☆ 通常能较快备货从工厂发出

技术参数

功能
2x 3/2C
两位五通, 单电控
两位五通, 双电控阀

-  - 规格 14 mm
-  - 流量
350 ... 380 l/min
-  - 电压
24 V DC



气路图 → 页码 13

主要技术参数 VUVG-BK

阀功能	T32-A	M52-A	B52
常态位置	C ¹⁾	-	-
稳态位置	单稳态		双稳态
复位方式: 气复位	是	是	-
结构特点	活塞滑阀		
密封原理	软密封		
驱动方式	电驱动		
控制方式	先导控制		
先导气源	内先导气源		
排气功能	可以节流		
手控装置	按钮式, 锁定式		
安装方式	气路板上		
安装位置	任意		
标准额定流量	[l/min]	350	380
开关时间, 开/关	[ms]	13/20	14/24
开关时间转换	[ms]	-	8
规格	[mm]	14	
气口	2, 4	G1/8 气口气路板上	
产品重量	[g]	75	85
耐腐蚀等级 CRC ²⁾		2	

1) C=常闭

2) 耐腐蚀等级 CRC 2, 符合 Festo FN 940070 标准

中度耐腐蚀能力。有可能会产生冷凝水的应用场合。用于表面装饰要求的外部可视件, 与典型的工业应用场合环境气候直接接触。

安全参数

最大正测试脉冲, 0 信号	[μs]	1600
最大负测试脉冲, 1 信号	[μs]	3000
抗冲击		冲击测试, 严重等级 1, 符合 FN 942017-5 和 EN 60068-2-27
抗振动		运输应用测试, 严重等级 1, 符合 FN 942017-4 和 EN 60068-2-6

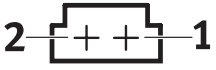
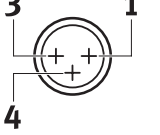
技术参数

工作和环境条件		T32-A ¹⁾	M52-A ¹⁾	B52
阀功能				
工作介质		压缩空气, 符合ISO 8573-1:2010 [7:4:4]		
工作/先导介质注意事项		可采用润滑工作介质 (今后必须始终使用润滑介质工作)		
工作压力	[bar]	1.5 ... 7	2.5 ... 7	1.5 ... 7
环境温度	[°C]	-5 ... +50		
介质温度	[°C]	-5 ... +50		

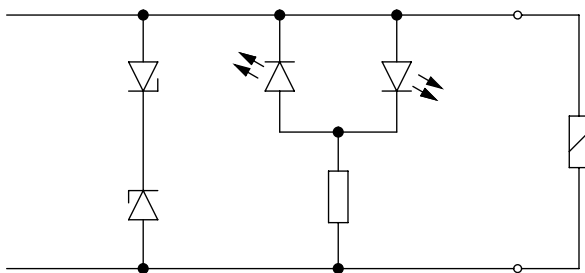
1) 气复位

电气参数		
电接口		通过电接口插件 → 页码 102
工作电压	[V DC]	24 ±10%
额定工作电压	[V DC]	22
功耗	[W]	0.7
占空比	[%]	100
防护等级, 符合 EN 60529		IP40 (带插座), IP65 (带 M8)
信号状态显示		LED
最大开关频率	[Hz]	2

材料信息	
壳体	精制铝合金
密封件	HNBR, NBR
材料注意事项	RoHS 合规 含油漆湿润缺陷物质

电接口插件针脚分配	针脚	简要说明
长方形插头, 接口型式 H		
	1	+ 或 -
	2	+ 或 -
圆形插头, M8, 3针		
	1	未占用
	3	+ 或 -
	4	+ 或 -

保护电路, 不带保持电流降



电磁阀配备的保护电路抑制火花, 具备极性容错保护。

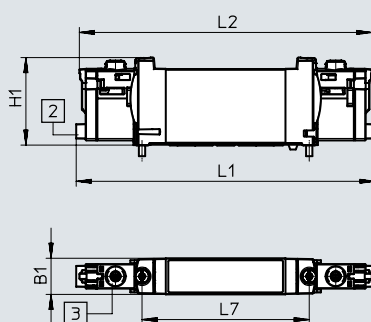
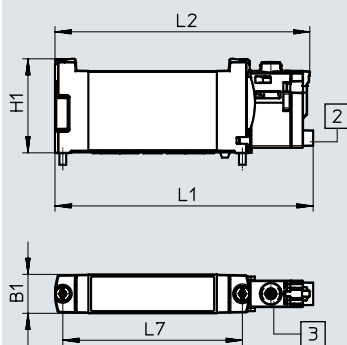
技术参数

尺寸

CAD 相关数据 → www.festo.com

2x 两位三通, 两位五通阀, 单电控

两位五通阀, 双电控



注意
其它尺寸
电接口插件
→ 页码 104

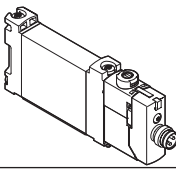
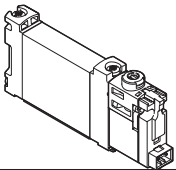
[2] 水平电接口

[3] 手控装置

型号	B1	H1	L1	L2	L7
VUVG-BK14-T32C...	14.4	34.8	118.9	116.4	66.5
VUVG-BK14-B52...			95.6		
VUVG-BK14-M52...				94.4	

订货数据

★ 核心产品范围

订货数据		简要说明	订货号	型号
板式阀 G1/8, 带电接口插件 R8				
	2x 两位三通阀			
	内先导气源	常闭, 复位方式: 气复位	★ 8042574	VUVG-BK14-T32C-AT-F-1R8L-S
	两位五通阀, 单电控			
	内先导气源	复位方式: 气复位	★ 8042575	VUVG-BK14-M52-AT-F-1R8L-S
	两位五通阀, 双电控			
	内先导气源		★ 8042576	VUVG-BK14-B52-T-F-1R8L-S
板式阀 G1/8, 带电接口插件 H2				
	2x 两位三通阀			
	内先导气源	常闭, 复位方式: 气复位	★ 8042570	VUVG-BK14-T32C-AT-F-1H2L-S
	两位五通阀, 单电控			
	内先导气源	复位方式: 气复位	★ 8042571	VUVG-BK14-M52-AT-F-1H2L-S
	两位五通阀, 双电控			
	内先导气源		★ 8042572	VUVG-BK14-B52-T-F-1H2L-S

Festo 核心产品范围



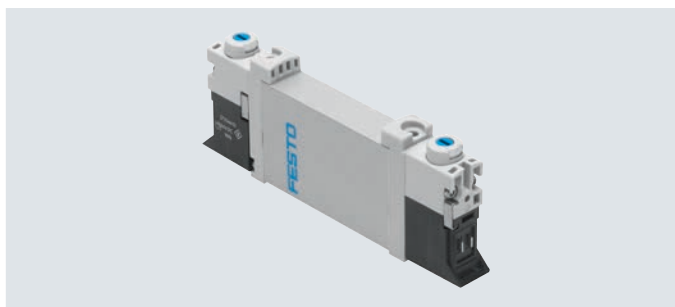
通常能快速备货从工厂发出
通常能较快备货从工厂发出

技术参数

功能
2x 3/2C, 2 x3/2U, 2 x3/2
两位五通, 单电控
两位五通, 双电控阀
5/3C, 5/3U, 5/3E

气路图 → 页码 13

-  - 规格 14 mm
-  - 流量
410 ... 700 l/min
-  - 电压
5, 12 和 24 VDC



主要技术参数 VUVG-B

阀功能	T32-A			T32-M			M52-A	B52	M52-M	P53					
	C ¹⁾	U ²⁾	H ⁴⁾	C ¹⁾	U ²⁾	H ⁴⁾	-	-	-	C ¹⁾	U ²⁾	E ³⁾			
常态位置	C ¹⁾	U ²⁾	H ⁴⁾	C ¹⁾	U ²⁾	H ⁴⁾	-	-	-	C ¹⁾	U ²⁾	E ³⁾			
稳态位置	单稳态							双稳态	单稳态	单稳态					
复位方式: 气复位	是			否			是	-	否	-					
复位方式: 弹簧复位	否			是			否	-	是	是					
真空工作口 1	否			仅适用于外先导气源											
规格	[mm] 14														
结构特点	活塞滑阀														
密封原理	软密封														
驱动方式	电驱动														
控制方式	先导控制														
先导气源	外先导气源、内先导气源: 可通过气路板进行选择														
排气功能	可以节流														
手控装置	可选: 按钮式、封盖式、按钮式/锁定式或锁定式														
安装方式	气路板上														
安装位置	任意														
公称通径	[mm] 4.6			4.3			5.6								
标准额定流量	[l/min] 600 580			470 450			630 680			600 580 580					
气路板中流量 G1/8	[l/min] 510			430 410			520 570			520 500 460					
开关时间	开/关	[ms] 8/23			15/11			14/22			-		13/40	12/40	
	转换	[ms] -									8		20		
气接口	1, 3, 5	G1/4 气口气路板上													
	2, 4	G1/8 气口气路板上													
	12/14, 82/84	M5 气口气路板上													
产品重量	[g] 89			80			78		89		70		89		
认证	c UL us – Recognized (OL)														
	c CSA us (OL)														
	RCM														
CE 标记 (见合格声明) ⁵⁾	符合欧盟电磁兼容性指令														
	to EU Low 电压 指令														
耐腐蚀等级 CRC ⁶⁾	2														

1) C=常闭/中封式

2) U=常开/中压式

3) E=中泄式

4) H=2x 两位三通阀 (一个壳体内), 1x 常闭和 1x 常开

5) 欲了解元件的适用性, 请登录网址: www.festo.com/sp → Certificates

如果元件易受居住、办公室、商业环境或小型企业的限制, 可能有必要采取进一步措施以减少辐射干扰。

6) 耐腐蚀等级 CRC 2, 符合 Festo FN 940070 标准

中度耐腐蚀能力。有可能会产生冷凝水的应用场合。用于表面装饰要求的外部可视件, 与典型的工业应用场合环境气候直接接触。

技术参数

工作和环境条件		T32-A ¹⁾	T32-M ²⁾	M52-A ¹⁾	B52	M52-M ²⁾	P53
阀功能							
工作介质		压缩空气, 符合ISO 8573-1:2010 [7:4:4]					
工作/先导介质注意事项		可采用润滑工作介质 (今后必须始终使用润滑介质工作)					
工作压力	内先导气源 [bar]	1.5 ... 8	3 ... 8	2.5 ... 8	1.5 ... 8	3 ... 8	
	外先导气源 [bar]	1.5 ... 10	-0.9 ... 10			-0.9 ... 8	-0.9 ... 10
先导压力 ³⁾	[bar]	1.5 ... 8	3 ... 8	2.5 ... 8	1.5 ... 8	3 ... 8	
环境温度	[°C]	-5 ... +50, 带保持电流降 -5 ... +60					
介质温度	[°C]	-5 ... +50, 带保持电流降 -5 ... +60					
1) 气复位 2) 弹簧复位 3) 最小先导压力为工作压力的 50%							
电气参数							
电接口		通过电接口插件 → 页码 102					
工作电压	[V DC]	5, 12 和 24 ±10%					
功耗	[W]	1, 降低至 0.35 带保持电流降					
占空比	[%]	100					
防护等级, 符合 EN 60529		IP40 (带插座), IP65 (带 M8)					
材料信息							
壳体		精制铝合金					
密封件		HNBR, NBR					
材料注意事项		RoHS 合规					

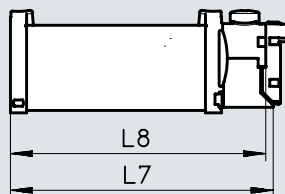
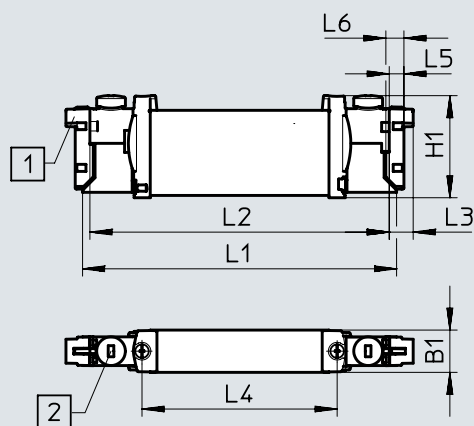
技术参数

尺寸 VUVG

CAD 相关数据 → www.festo.com

2x 两位三通、两位五通和三位五通阀

两位五通阀, 单电控



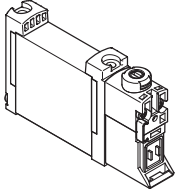
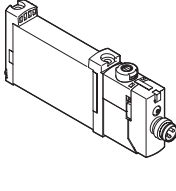
- 注意 -
其它尺寸
电接口插件
→ 页码 104

[1] 水平电接口

[2] 手控装置

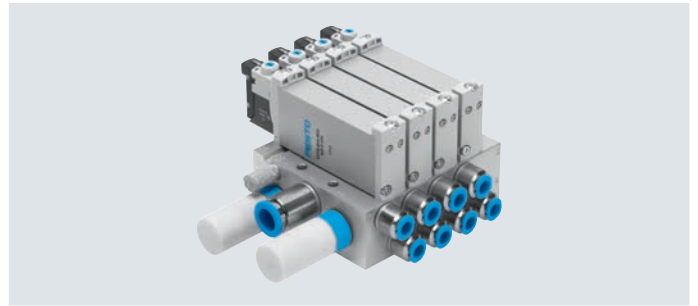
型号	B1	H1	L1	L2	L3	L4	L5	L6	L7	L8
VUVG-B14 -...-F ...	14	34.8	107	102	8	66.5	4.9	6.2	89.5	87

订货数据

订货数据	简要说明	订货号	型号	
板式阀 G1/8, 不带电接口插件				
	2x 两位三通阀			
	外先导气源	常闭, 复位方式: 气复位	566513	VUVG-B14-T32C-AZT-F-1P3
		常开, 复位方式: 气复位	566514	VUVG-B14-T32U-AZT-F-1P3
		1x 常开, 1x 常闭, 复位方式: 气复位	566515	VUVG-B14-T32H-AZT-F-1P3
		常闭, 复位方式: 弹簧复位	574376	VUVG-B14-T32C-MZT-F-1P3
		常开, 复位方式: 弹簧复位	574377	VUVG-B14-T32U-MZT-F-1P3
		1x 常开, 1x 常闭, 复位方式: 弹簧复位	574378	VUVG-B14-T32H-MZT-F-1P3
	两位五通阀, 单电控			
	外先导气源	复位方式: 气复位	566516	VUVG-B14-M52-AZT-F-1P3
		复位方式: 弹簧复位	574379	VUVG-B14-M52-MZT-F-1P3
	两位五通阀, 双电控			
	外先导气源		566517	VUVG-B14-B52-ZT-F-1P3
	三位五通阀			
	外先导气源	中封式, 复位方式: 弹簧复位	566518	VUVG-B14-P53C-ZT-F-1P3
		中泄式, 复位方式: 弹簧复位	566519	VUVG-B14-P53E-ZT-F-1P3
中压式, 复位方式: 弹簧复位		566520	VUVG-B14-P53U-ZT-F-1P3	
板式阀 G1/8, 带电接口插件 R8				
	2x 两位三通阀			
	外先导气源	常闭, 复位方式: 气复位	574242	VUVG-B14-T32C-AZT-F-1R8L
		常开, 复位方式: 气复位	574243	VUVG-B14-T32U-AZT-F-1R8L
		1x 常开, 1x 常闭, 复位方式: 气复位	574244	VUVG-B14-T32H-AZT-F-1R8L
		常闭, 复位方式: 弹簧复位	578248	VUVG-B14-T32C-MZT-F-1R8L
		常开, 复位方式: 弹簧复位	8031517	VUVG-B14-T32U-MZT-F-1R8L
		1x 常开, 1x 常闭, 复位方式: 弹簧复位	8031518	VUVG-B14-T32H-MZT-F-1R8L
	两位五通阀, 单电控			
	外先导气源	复位方式: 气复位	574245	VUVG-B14-M52-AZT-F-1R8L
		复位方式: 弹簧复位	578158	VUVG-B14-M52-MZT-F-1R8L
	两位五通阀, 双电控			
	外先导气源		574246	VUVG-B14-B52-ZT-F-1R8L
	三位五通阀			
	外先导气源	中封式, 复位方式: 弹簧复位	574247	VUVG-B14-P53C-ZT-F-1R8L
		中泄式, 复位方式: 弹簧复位	574249	VUVG-B14-P53E-ZT-F-1R8L
中压式, 复位方式: 弹簧复位		574248	VUVG-B14-P53U-ZT-F-1R8L	

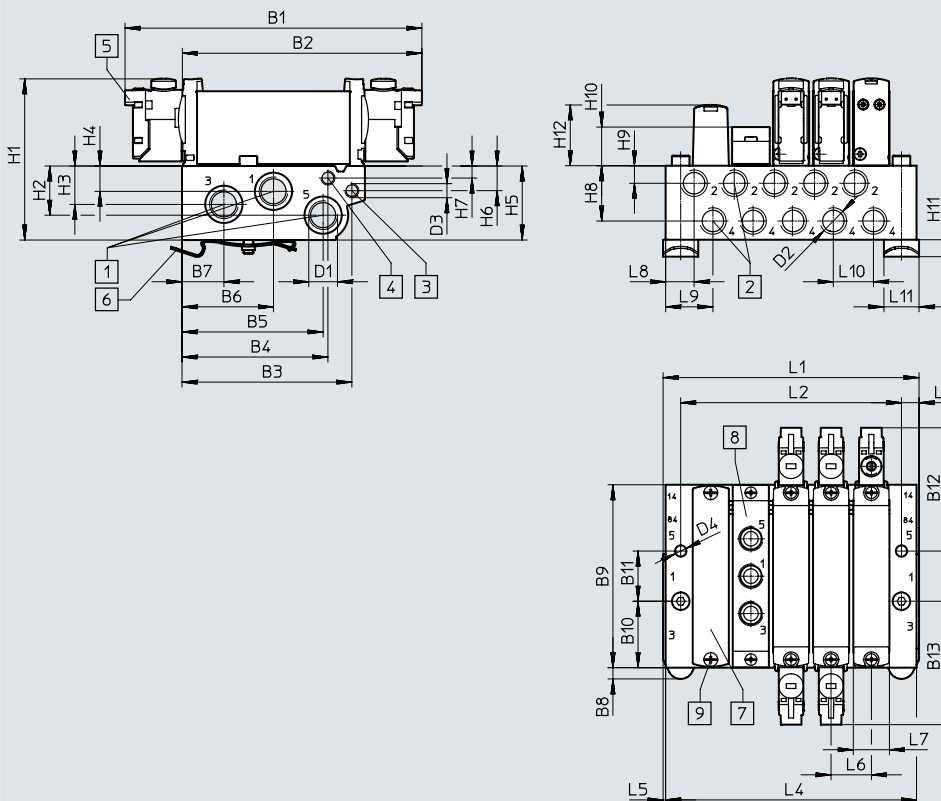
气路板集成安装

板式阀, 用于
气路板集成安装
接口 G1/8



尺寸

CAD 相关数据 → www.festo.com



- 注意
其它尺寸
电接口插件
→ 页码 104

- | | | | |
|----------------------------|---------------------|---------------------------------|----------------------------|
| [1] 气口 1, 3 和 5: G1/4 (两端) | [5] 电接口, 用于电接口插件和附件 | [6] H型导轨安装件 (两个 M4x35 螺丝需要用于安装) | [7] 盖板 |
| [2] 气口 2, 4: G1/8 | | | [8] 气源板: 气口 1, 3 和 5: G1/8 |
| [3] 气口 12, 14: M5 | | | [9] 阀/盖板安装在气路板上: M2.5 螺纹 |
| [4] 气口 82, 84: M5 | | | |

型号	B1	B2	B3	B4	B5	B6	B7	B8	B9	B10	B11	B12
VABM-L1-14W-G14	118.3	95.1	67.7	58.2	56.3	36.6	16.7	4.5	72.9	26.5	20	49.1

型号	B13	D1	D2	D3	D4	H1	H2	H3	H4	H5
VABM-L1-14W-G14	49.1	G1/4	G1/8	M5	∅ 4.5	64.3	19.6	15.3	10.1	29.5

型号	H6	H7	H8	H9	H10	H11	H12	L3	L5	L6	L7	L8	L9	L10	L11
VABM-L1-14W-G14	9.8	4.8	22.1	7	15.4	6.8	23.9	6	1	16	14.4	11.3	18.5	16	14

订货数据

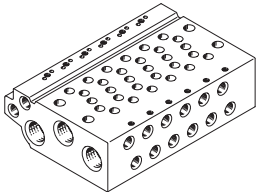
阀位	2	3	4	5	6	7	8	9	10	12	14	16
L1	56.3	72.3	88.3	104.3	120.3	136.3	152.3	168.3	184.3	216.3	248.3	280.3
L2	40	56	72	88	104	120	136	152	168	200	232	264
L4	54.3	70.3	86.3	102.3	118.3	134.3	150.3	166.3	182.3	214.3	246.6	278.3
重量, VABM [g]	232	306	380	454	528	602	676	750	824	972	1120	1268

 技术参数 - 气路板¹⁾

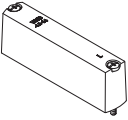

	气口			CRC	材料 ³⁾	工作压力 [bar]	装配时最大紧固扭矩 [Nm]		
	2, 4	1, 3, 5	12/14, 82/84				阀	H型导轨	壁挂式
	G1/8	G1/4	M5	2 ²⁾	精制铝合金	-0.9 ... 10	0.65	1.5	3

- 1) 气路板包括了堵头。
 2) 耐腐蚀等级 CRC 2, 符合 Festo FN 940070 标准
 中度耐腐蚀能力。有可能会产生冷凝水的应用场合。用于表面装饰要求的外部可视件, 与典型的工业应用场合环境气候直接接触。
 3) 材料注意事项: RoHS 合规。

订货数据 - 气路板

	简要说明	订货号	型号
气路板, 用于板式阀 G1/8			
	适用规格 B14 (G1/8)	2 个阀位	★ 566642 VABM-L1-14W-G14-2
		3 个阀位	★ 566643 VABM-L1-14W-G14-3
		4 个阀位	★ 566644 VABM-L1-14W-G14-4
		5 个阀位	566645 VABM-L1-14W-G14-5
		6 个阀位	★ 566646 VABM-L1-14W-G14-6
		7 个阀位	566647 VABM-L1-14W-G14-7
		8 个阀位	★ 566648 VABM-L1-14W-G14-8
		9 个阀位	566649 VABM-L1-14W-G14-9
		10 个阀位	★ 566650 VABM-L1-14W-G14-10
		12 个阀位	566651 VABM-L1-14W-G14-12
		14 个阀位	566652 VABM-L1-14W-G14-14
		16 个阀位	566653 VABM-L1-14W-G14-16

订货数据

订货数据 - 附件		简要说明	订货号	型号
盖板 技术参数 → Internet: vabb				
	用于气路上的阀位, 包括螺丝和密封件	★ 569989	VABB-L1-14	
隔离件 技术参数 → Internet: vabd				
	用于创建压力分区	569996	VABD-10-B	
气源板 技术参数 → Internet: vabf				
	用于气路上的阀位, 包括螺丝和密封件	569993	VABF-L1-14-P3A4-G18	
密封件 技术参数 → Internet: vabd				
	用于板式阀 G1/8	交付数量: 10 套 (每套包括两个螺丝和一个密封件)	566676	VABD-L1-14B-S-G18

技术参数

功能

2x 3/2C, 2x 3/2U, 2x 3/2H

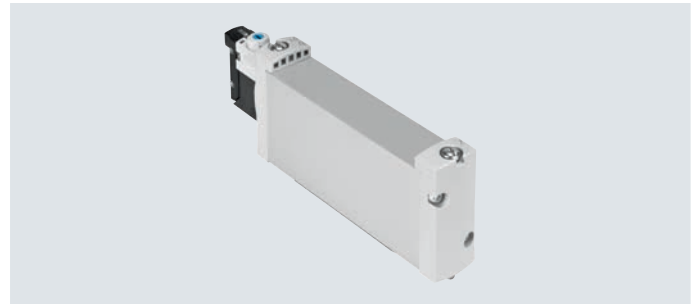
两位五通, 单电控

两位五通, 双电控阀

5/3C, 5/3U, 5/3E

气路图 → 页码 13

-  - 规格 18 mm
-  - 流量
800 ... 1080 l/min
-  - 电压
5, 12 和 24 VDC



主要技术参数 VUVG-B													
阀功能		T32-A			T32-M			M52-R	B52	M52-M	P53		
常态位置		C ¹⁾	U ²⁾	H ⁴⁾	C ¹⁾	U ²⁾	H ⁴⁾	-	-	-	C ¹⁾	U ²⁾	E ³⁾
稳态位置		单稳态						双稳态		单稳态		单稳态	
复位方式: 气复位		是			否			是 ⁵⁾		-		-	
复位方式: 弹簧复位		否			是			是 ⁵⁾		-		-	
真空工作口 1		否			仅适用于外先导气源								
结构特点		活塞滑阀											
密封原理		软密封											
驱动方式		电驱动											
控制方式		先导控制											
先导气源		外先导气源、内先导气源: 可通过气路板进行选择											
排气功能		可以节流											
手控装置		可选: 按钮式、封盖式、按钮式/锁定式或锁定式											
安装方式		气路板上											
安装位置		任意											
公称通径	[mm]	5.7						6.9	7.3	6.9	6.5		
标准额定流量	[l/min]	900						1150		1080			
气路板中流量		800						1000		950			
开关时间, 开/关	[ms]	13/27			15/22			15/31	-	10/45	15/48		
开关时间转换	[ms]	-						11		29			
规格	[mm]	18											
气口	1, 3, 5	G3/8 气口气路板上											
	2, 4	G1/4 气口气路板上											
	12/14, 82/84	M5 气口气路板上											
产品重量	[g]	164						154	160	154	160		
认证		c UL us – Recognized (OL)											
		c CSA us (OL)											
		RCM											
CE 标记 (见合格声明) ⁶⁾		符合欧盟电磁兼容性指令											
耐腐蚀等级 CRC ⁷⁾		2											

1) C=常闭/中封式

2) U=常开/中压式

3) E=中泄式

4) H=2x 两位三通阀 (一个壳体内), 1x 常闭和 1x 常开

5) 混合复位方式

6) 欲了解元件的适用性, 请登录网址: www.festo.com/sp → Certificates

如果元件易受居住、办公室、商业环境或小型企业的限制, 可能有必要采取进一步措施以减少辐射干扰。

7) 耐腐蚀等级 CRC 2, 符合 Festo FN 940070 标准

中度耐腐蚀能力。有可能会产生冷凝水的应用场合。用于表面装饰要求的外部可视件, 与典型的工业应用场合环境气候直接接触。

技术参数

工作和环境条件		T32-A ¹⁾	T32-M ³⁾	M52-R ²⁾	B52	M52-M ³⁾	P53
阀功能							
工作介质		压缩空气, 符合ISO 8573-1:2010 [7:4:4]					
工作压力	内先导气源 [bar]	1.5 ... 8	3.5 ... 8	2.5 ... 8	1.5 ... 8	3 ... 8	
	外先导气源 [bar]	1.5 ... 10	-0.9 ... 10			-0.9 ... 8	-0.9 ... 10
先导压力 ⁴⁾	[bar]	1.5 ... 8	3 ... 8	2.5 ... 8	1.5 ... 8	3 ... 8	
环境温度	[°C]	-5 ... +50, 带保持电流降 -5 ... +60					
介质温度	[°C]	-5 ... +50, 带保持电流降 -5 ... +60					

- 1) 气复位
- 2) 混合, 气/弹簧复位
- 3) 弹簧复位
- 4) 最小先导压力为工作压力的 50%

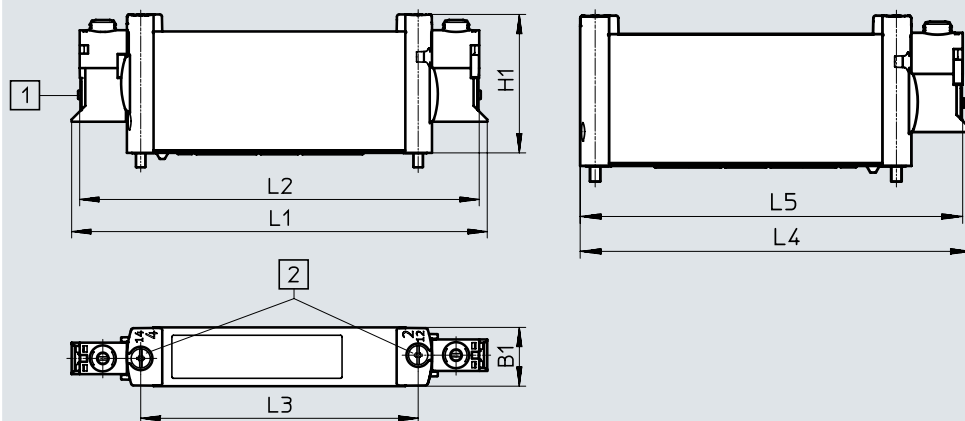
电气参数	
电接口	通过电接口插件 → 页码 102
工作电压 [VDC]	5, 12 和 24 ±10%
功耗 [W]	1, 降低至 0.35 带保持电流降
占空比 [%]	100
防护等级, 符合 EN 60529	IP40 (带插座), IP65 (带 M8)

材料信息	
壳体	精制铝合金
密封件	HNBR, NBR
材料注意事项	RoHS合规

尺寸

CAD 相关数据 → www.festo.com

2x 两位三通、两位五通和三位五通阀



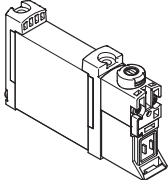
- 注意
其它尺寸
电接口插件
→ 页码 104

[1] 水平电接口

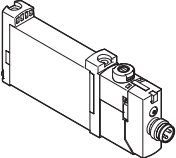
[2] 手控装置

型号	B1	H1	L1	L2	L3	L4	L5
VUVG-B18 -...-F...	18.3	43.1	129.4	124.4	86.4	112.2	109.7

订货数据

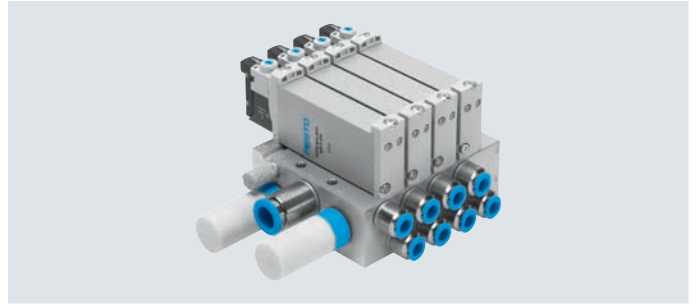
订货数据	简要说明	订货号	型号	
板式阀 G1/4, 不带电接口插件				
	2x 两位三通阀			
	外先导气源	常闭, 复位方式: 气复位	574443	VUVG-B18-T32C-AZT-F-1P3
		常开, 复位方式: 气复位	574444	VUVG-B18-T32U-AZT-F-1P3
		1x 常开, 1x 常闭, 复位方式: 气复位	574445	VUVG-B18-T32H-AZT-F-1P3
		常闭, 复位方式: 弹簧复位	574446	VUVG-B18-T32C-MZT-F-1P3
		常开, 复位方式: 弹簧复位	574447	VUVG-B18-T32U-MZT-F-1P3
		1x 常开, 1x 常闭, 复位方式: 弹簧复位	574448	VUVG-B18-T32H-MZT-F-1P3
	两位五通阀, 单电控			
	外先导气源	复位方式: 气/弹簧复位	574449	VUVG-B18-M52-RZT-F-1P3
		复位方式: 弹簧复位	574450	VUVG-B18-M52-MZT-F-1P3
	两位五通阀, 双电控			
	外先导气源		574451	VUVG-B18-B52-ZT-F-1P3
	三位五通阀			
	外先导气源	中封式, 复位方式: 弹簧复位	574452	VUVG-B18-P53C-ZT-F-1P3
		中泄式, 复位方式: 弹簧复位	574453	VUVG-B18-P53E-ZT-F-1P3
中压式, 复位方式: 弹簧复位		574454	VUVG-B18-P53U-ZT-F-1P3	

订货数据

订货数据	简要说明	订货号	型号	
	板式阀 G1/4, 带电接口插件 R8			
	2x 两位三通阀			
	外先导气源	常闭, 复位方式: 气复位	8031537	VUVG-B18-T32C-AZT-F-1R8L
		常开, 复位方式: 气复位	8031538	VUVG-B18-T32U-AZT-F-1R8L
		1x 常开, 1x 常闭, 复位方式: 气复位	8031539	VUVG-B18-T32H-AZT-F-1R8L
		常闭, 复位方式: 弹簧复位	8031540	VUVG-B18-T32C-MZT-F-1R8L
		常开, 复位方式: 弹簧复位	8031541	VUVG-B18-T32U-MZT-F-1R8L
		1x 常开, 1x 常闭, 复位方式: 弹簧复位	8031542	VUVG-B18-T32H-MZT-F-1R8L
	两位五通阀, 单电控			
	外先导气源	复位方式: 气/弹簧复位	8031543	VUVG-B18-M52-RZT-F-1R8L
		复位方式: 弹簧复位	8031544	VUVG-B18-M52-MZT-F-1R8L
	两位五通阀, 双电控			
	外先导气源		8031545	VUVG-B18-B52-ZT-F-1R8L
	三位五通阀			
	外先导气源	中封式, 复位方式: 弹簧复位	8031546	VUVG-B18-P53C-ZT-F-1R8L
		中泄式, 复位方式: 弹簧复位	8031547	VUVG-B18-P53E-ZT-F-1R8L
		中压式, 复位方式: 弹簧复位	8031548	VUVG-B18-P53U-ZT-F-1R8L

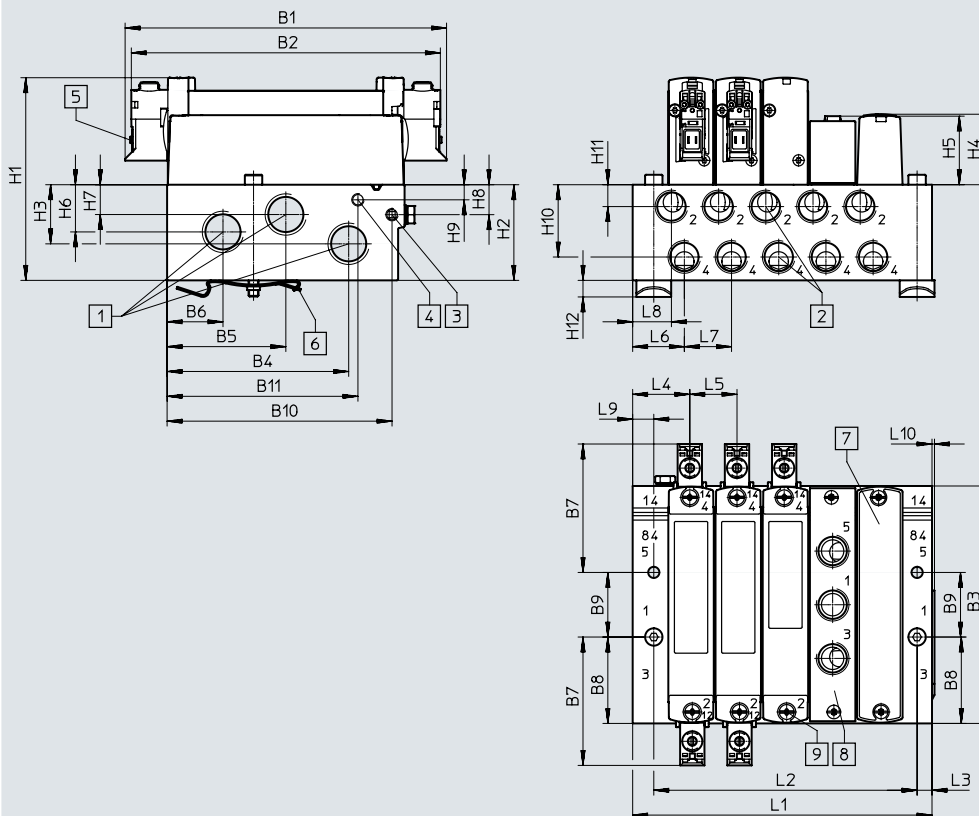
气路板集成安装

板式阀, 用于
气路板集成安装
接口 G1/4



尺寸

CAD 相关数据 → www.festo.com



- 注意
其它尺寸
电接口插件
→ 页码 104

- [1] 气口 1, 3 和 5: G3/8 (两端)
- [2] 气口 2, 4: G1/4
- [3] 气口 12, 14: M5
- [4] 气口 82, 84: M5
- [5] 电接口, 用于电接口插件和附件
- [6] H型导轨安装件 (两个 M4x40 螺丝需要用于安装)
- [7] 盖板
- [8] 气源板, 气口 1, 3 和 5: G1/4
- [9] 阀/盖板/气源板安装在气路板上: M3 螺纹

型号	B1	B2	B3	B4	B5	B6	B7	B8	B9	B10	B11	D1
VABM-L1-18W-G38	129.4	124.4	95.6	73.1	47.8	22.5	51.7	34.8	26	90.6	76.8	4.5

型号	H1	H2	H3	H4	H5	H6	H7	H8	H9	H10	H11	H12
VABM-L1-18W-G38	81.6	38.5	11.5	28.4	27.6	19	12	12.1	6.1	29.1	8.8	6.5

型号	L3	L4	L5	L6	L7	L8	L9	L10
VABM-L1-18W-G38	6	23	19	20.8	19	15.6	8.5	1

订货数据

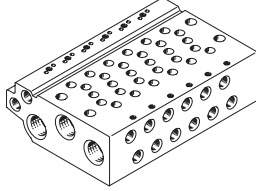
阀位	2	3	4	5	6	7	8	9	10	12	14	16
L1	63.5	82.5	101.5	120.5	139.5	158.5	177.5	196.5	215.5	253.5	291.5	329.5
L2	49	68	87	106	125	144	163	182	201	239	277	315
重量, VABM [g]	232	306	380	454	528	602	676	750	824	972	1120	1268

技术参数 - 气路板¹⁾

	气口			CRC	材料 ²⁾	工作压力 [bar]	装配时最大紧固扭矩 [Nm]		
	2, 4	1, 3, 5	12/14, 82/84				阀	H型导轨	壁挂式
	G1/4	G3/8	M5	2 ²⁾	精制铝合金	-0.9 ... 10	1.18	1.5	3


- 1) 气路板包括了堵头。
- 2) 耐腐蚀等级 CRC 2, 符合 Festo FN 940070 标准
中度耐腐蚀能力。有可能会产生冷凝水的应用场合。用于表面装饰要求的外部可视件, 与典型的工业应用场合环境气候直接接触。
- 3) 材料注意事项: RoHS 合规。

订货数据 - 气路板

气路板, 用于板式阀 G1/4		简要说明	订货号	型号
	适用规格 B18 (G1/4)	2 个阀位	574467	VABM-L1-18W-G38-2
		3 个阀位	574468	VABM-L1-18W-G38-3
		4 个阀位	574469	VABM-L1-18W-G38-4
		5 个阀位	574470	VABM-L1-18W-G38-5
		6 个阀位	574471	VABM-L1-18W-G38-6
		7 个阀位	574472	VABM-L1-18W-G38-7
		8 个阀位	574473	VABM-L1-18W-G38-8
		9 个阀位	574474	VABM-L1-18W-G38-9
		10 个阀位	574475	VABM-L1-18W-G38-10
		12 个阀位	574476	VABM-L1-18W-G38-12
		14 个阀位	574477	VABM-L1-18W-G38-14
		16 个阀位	574478	VABM-L1-18W-G38-16

订货数据

订货数据 - 附件		简要说明	订货号	型号
技术参数 → Internet: vabb				
盖板 	用于气路上的阀位, 包括螺丝和密封件	★ 574482	VABB-L1-18	
技术参数 → Internet: vabd				
隔离件 	用于创建压力分区	574483	VABD-14-B	
技术参数 → Internet: vabf				
气源板 	用于气路上的阀位, 包括螺丝和密封件	574481	VABF-L1-18-P3A4-G14	
技术参数 → Internet: vabd				
密封件 	用于板式阀 G1/4	交付数量: 10 套 (每套包括两个螺丝和一个密封件)	574480	VABD-L1-18B-S-G14

-  - **注意**
 将气源板连接气口 1 的气源。
 禁止逆向工作 (压力位于气口 3, 5)。

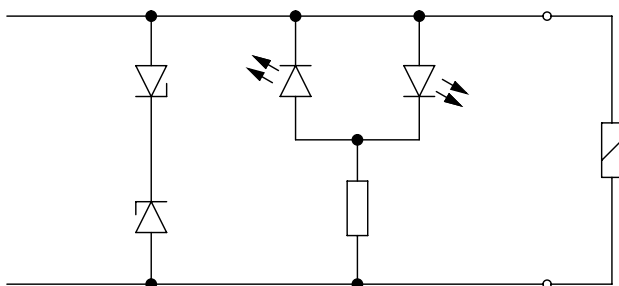
Festo 核心产品范围

- ★ 通常能快速备货从工厂发出
- ☆ 通常能较快备货从工厂发出

电接口插件

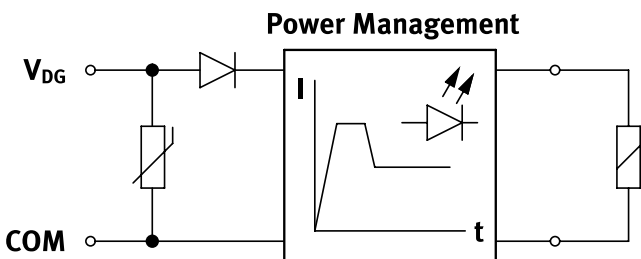
主要技术参数	H2	H3	S2	S3	L	R1	R8
派生型							
安装位置	任意						
电接口	2针, 插座				飞线	M8 单个插头, 4针	M8 单个插头, 3针
防护等级	IP40					IP65	
信号状态显示	LED						
安装方式	Clip					自攻螺丝	
材料注意事项	RoHS合规						
壳体颜色	Black						
壳体材料信息	PA						
认证	RCM						

保护电路，不带保持电流降



5, 12 和 24 V 电压的电磁线圈 (P 型) 有保护电路, 能抑制火花, 有极性容错保护。

保护电路，带保持电流降

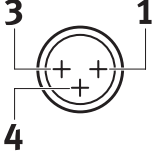
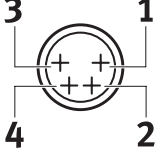



24 V DC 电压的线圈 (R 型) 另外带有保持电流降。将功耗从 1 W 降至 0.35 W。

电接口插件针脚分配

电接口插件针脚分配	针脚	简要说明
长方形插头，接口型式 H		
	VAVE-L1-1VH2-LP, VAVE-L1-1VH3-LP	
	1	+ 或 -
	2	+ 或 -
	VAVE-L1-1H2-LR, VAVE-L1-1H3-LR	
	1	+
	2	-
长方形插头，接口型式 S		
	VAVE-L1-1VS2-LP, VAVE-L1-1VS3-LP	
	1	+ 或 -
	2	+ 或 -
	VAVE-L1-1S2-LR, VAVE-L1-1S3-LR	
	1	-
	2	+
飞线, 2针		
	VAVE-L1-1VL1...4-LP	
	1	+ 或 -
	2	+ 或 -
	VAVE-L1-1L1...4-LR	
	1	-
	2	+

电接口插件

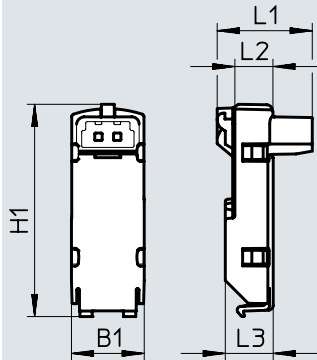
电接口插件针脚分配		针脚	简要说明
圆形插头, M8, 3针			
	VAVE-L1-1VR8-LP		不带保持电流降
	1	未占用	
	3	+ 或 -	
	VAVE-L1-1R8-LR		带保持电流降
	1	未占用	
	3	+ 或 -	
圆形插头, M8, 4针			
	VAVE-L1-1VR1-LP		不带保持电流降
	1	未占用	
	2	未占用	
	3	+ 或 -	
	VAVE-L1-1R1-LR		带保持电流降
	1	未占用	
	2	未占用	
	3	+ 或 -	
开放式电缆			
	VAVE-L1-1VK...		不带保持电流降
	BK	+ 或 -	
	BK	+ 或 -	
	VAVE-L1-1K...		带保持电流降
	BK	+ 或 -	
	BK	+ 或 -	

电接口插件

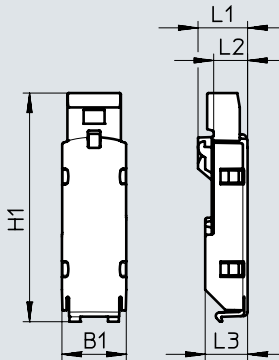
尺寸

CAD 相关数据 → www.festo.com

电接口插件, S2/H2



电接口插件, S3/H3



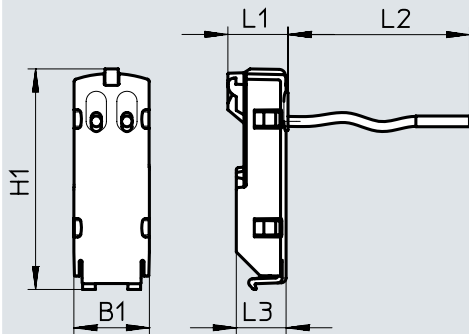
型号	B1	H1 ±0.5	L1	L2	L3
VAVE-L1-1VS2-LP	9.8	28.8	12.9	5.2	6.5
VAVE-L1-1S2-LR			10.8		
VAVE-L1-1VH2-LP					
VAVE-L1-H2-LR					

型号	B1	H1 ±0.5	L1	L2	L3
VAVE-L1-1VS3-LP	9.8	35	7.6	5.2	6.5
VAVE-L1-1S3-LR			33.6		
VAVE-L1-1VH3-LP					
VAVE-L1-1H3-LR					

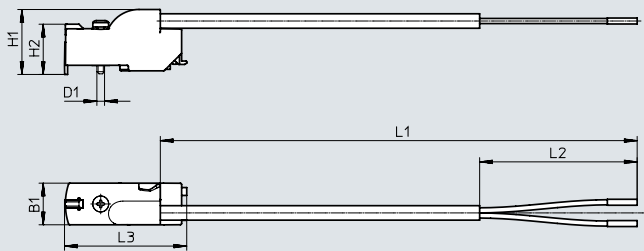
尺寸

CAD 相关数据 → www.festo.com

电接口插件, VL11 ...1 4



电接口插件, VK6 ... 9



型号	B1	H1 ±0.5	L1	L2	L3
VAVE-L1-1VL1-LP	9.8	28.8	7.9	0.5	6.5
VAVE-L1-1L1-LR				1	
VAVE-L1-1VL2-LP					
VAVE-L1-1L2-LR				2.5	
VAVE-L1-1VL3-LP					
VAVE-L1-1L3-LR				5	
VAVE-L1-1VL4-LP					
VAVE-L1-1L4-LR					

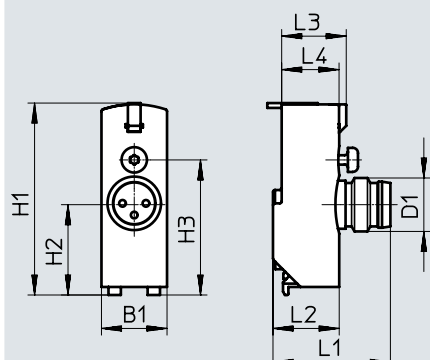
型号	B1	H1	H2 ±0.3	L1	L2 ±5	L3 ±0.5	D1 ∅
VAVE-L1-1VK6-LP	9.8	15.3	11.8	0.5	50	28.7	1.8
VAVE-L1-1VK7-LP				1.0			
VAVE-L1-1VK8-LP				2.5			
VAVE-L1-1VK9-LP				5.0			
VAVE-L1-1K6-LR				0.5			
VAVE-L1-1K7-LR				1.0			
VAVE-L1-1K8-LR				2.5			
VAVE-L1-1K9-LR				5.0			

电接口插件

尺寸

CAD 相关数据 → www.festo.com

电接口插件, R8/R1



型号	B1	H1	H2	H3	L1	L2	L3	L4	D1 ∅
VAVE-L1-1VR8-LP	9.8	28.7	13.7	20.2	18.4	9.9	9.7	8.6	M 8
VAVE-L1-1VR1-LP									

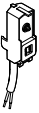
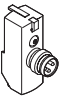
订货数据 - 电接口插件

结构特点	插头	附加功能	环境温度 [°C]	代码	功耗 [W]	电压 [VDC]	订货号	型号
	NEBV-H1 ...	火花抑制, 双极, IP40	-5 ... +50	H2	1	12/24	★ 566714	VAVE-L1-1VH2-LP
		火花抑制, 保持电流降, IP40	-5 ... +60	H2R	0.35	24	★ 566716	VAVE-L1-1H2-LR
	NEBV-H1 ...	火花抑制, 双极, IP40	-5 ... +50	H3	1	12/24	566715	VAVE-L1-1VH3-LP
		火花抑制, 保持电流降, IP40	-5 ... +60	H3R	0.35	24	566717	VAVE-L1-1H3-LR
	NEBV-HS ...	火花抑制, 双极, IP40	-5 ... +50	S2	1	12/24	566718	VAVE-L1-1VS2-LP
		火花抑制, 保持电流降, IP40	-5 ... +60	S2R	0.35	24	566720	VAVE-L1-1S2-LR
	NEBV-HS ...	火花抑制, 双极, IP40	-5 ... +50	S3	1	12/24	566719	VAVE-L1-1VS3-LP
		火花抑制, 保持电流降, IP40	-5 ... +60	S3R	0.35	24	566721	VAVE-L1-1S3-LR
	开放式电缆	火花抑制, 双极, IP40	-5 ... +50	L1	1	12/24	566722	VAVE-L1-1VL1-LP
				L2			566723	VAVE-L1-1VL2-LP
				L3			566724	VAVE-L1-1VL3-LP
				L4			566725	VAVE-L1-1VL4-LP
	火花抑制, 保持电流降, IP40	-5 ... +60	L1R	0.35	24	566726	VAVE-L1-1L1-LR	
			L2R			566727	VAVE-L1-1L2-LR	
			L3R			566728	VAVE-L1-1L3-LR	
			L4R			566729	VAVE-L1-1L4-LR	

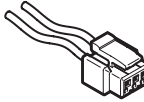
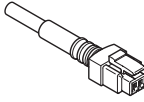
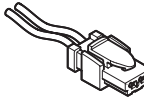
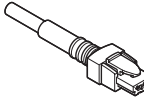
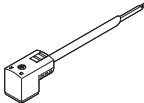
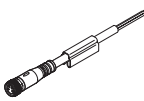
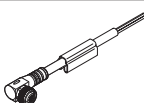
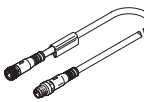
Festo 核心产品范围

- ★ 通常能快速备货从工厂发出
- ★ 通常能较快备货从工厂发出

电接口插件

订货数据 - 电接口插件									
结构特点	插头	附加功能	环境温度 [°C]	代码	功耗	电压	电缆长度	订货号	型号
					[W]	[V DC]	[m]		
	开放式电缆	火花抑制, 双极, IP65	-5 ... +60	K6	1	12/24	0.5	★ 573941	VAVE-L1-1VK6-LP
				K7			1	★ 573942	VAVE-L1-1VK7-LP
				K8			2.5	573943	VAVE-L1-1VK8-LP
				K9			5	573944	VAVE-L1-1VK9-LP
		火花抑制, 双极, 保持电流降, IP65	-5 ... +60	K6R	0.35	24	0.5	573945	VAVE-L1-1K6-LR
				K7R			1	573946	VAVE-L1-1K7-LR
				K8R			2.5	573947	VAVE-L1-1K8-LR
				K9R			5	573948	VAVE-L1-1K9-LR
	NEBU-M8 ...	火花抑制, 双极, IP65	-5 ... +60	R8	1	12/24	-	★ 573919	VAVE-L1-1VR8-LP
		火花抑制, 双极, 保持电流降, IP65		R8R	0.35	24	-	573920	VAVE-L1-1R8-LR
		火花抑制, 双极, IP65		R1	1	12/24	-	573921	VAVE-L1-1VR1-LP
		火花抑制, 双极, 保持电流降, IP65		R1R	0.35	24	-	573922	VAVE-L1-1R1-LR

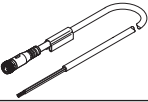
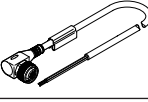
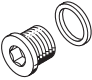



附件

订货数据		简要说明	电缆长度 [m]	订货号	型号
		带电缆插座，无护套，开放式	技术参数 → Internet: nebv		
	用于电接口插件代码 H2, H2R 或 H3, H3R, 2针 插座	0.5	★ 566654	NEBV-H1G2-KN-0.5-N-LE2	
		1	★ 566655	NEBV-H1G2-KN-1-N-LE2	
		2.5	★ 566656	NEBV-H1G2-KN-2.5-N-LE2	
		5	566657	NEBV-H1G2-KN-5-N-LE2	
		带电缆插座，有护套，开放式	技术参数 → Internet: nebv		
	用于电接口插件代码 H2, H2R 或 H3, H3R, 2针 插座	0.5	★ 566658	NEBV-H1G2-P-0.5-N-LE2	
		1	★ 566659	NEBV-H1G2-P-1-N-LE2	
		2.5	★ 566660	NEBV-H1G2-P-2.5-N-LE2	
		5	566661	NEBV-H1G2-P-5-N-LE2	
		带电缆插座，无护套，开放式	技术参数 → Internet: nebv		
	用于电接口插件代码 S2, S2R 或 S3, S3R, 2针 插座	0.5	566662	NEBV-HSG2-KN-0.5-N-LE2	
		1	566663	NEBV-HSG2-KN-1-N-LE2	
		2.5	566664	NEBV-HSG2-KN-2.5-N-LE2	
		5	566665	NEBV-HSG2-KN-5-N-LE2	
		带电缆插座，有护套，开放式	技术参数 → Internet: nebv		
	用于电接口插件代码 S2, S2R 或 S3, S3R, 2针 插座	0.5	566666	NEBV-HSG2-P-0.5-N-LE2	
		1	566667	NEBV-HSG2-P-1-N-LE2	
		2.5	566668	NEBV-HSG2-P-2.5-N-LE2	
		5	566669	NEBV-HSG2-P-5-N-LE2	
		连接电缆，开放式	技术参数 → Internet: nebu		
	用于先导阀 VSCS. 符合 ISO 15218, 窄插座, 型式 C, 符合 EN 175301-803	2.5	8032623	NEBV-C1SW2L-P-K-2.5-N-LE2-S9	
		5	8032626	NEBV-C1SW2L-P-K-5-N-LE2-S9	
		10	8032627	NEBV-C1SW2L-P-K-10-N-LE2-S9	
		2.5	8032628	NEBV-C1SW3-K-2.5-N-LE3-S9	
		5	8032629	NEBV-C1SW3-K-5-N-LE3-S9	
		连接电缆，开放式	技术参数 → Internet: nebu		
	用于电接口插件代码 R8 3针, 直列式插座, M8x1	2.5	★ 541333	NEBU-M8G3-K-2.5-LE3	
		5	★ 541334	NEBU-M8G3-K-5-LE3	
	用于电接口插件代码 R1 4针, 直列式插座, M8x1	2.5	541342	NEBU-M8G4-K-2.5-LE4	
		5	541343	NEBU-M8G4-K-5-LE4	
		连接电缆，开放式	技术参数 → Internet: nebu		
	用于电接口插件代码 R8 3针, 直角式插座, M8x1	2.5	★ 541338	NEBU-M8W3-K-2.5-LE3	
		5	★ 541341	NEBU-M8W3-K-5-LE3	
	用于电接口插件代码 R1 4针, 直角式插座, M8x1	2.5	541344	NEBU-M8W4-K-2.5-LE4	
		5	541345	NEBU-M8W4-K-5-LE4	
		连接电缆	技术参数 → Internet: nebu		
	用于电接口插件代码 R8 3针, 直列式插座, M8x1	0.5	★ 541346	NEBU-M8G3-K-0.5-M8G3	
		1	★ 541347	NEBU-M8G3-K-1-M8G3	
		2.5	★ 541348	NEBU-M8G3-K-2.5-M8G3	
		5	★ 541349	NEBU-M8G3-K-5-M8G3	
		10	569844	NEBU-M8G3-K-10-M8G3	
	用于电接口插件代码 R1 4针, 直列式插座, M8x1	2.5	554035	NEBU-M8G4-K-2.5-M8G4	

Festo 核心产品范围

★ 通常能快速备货从工厂发出
☆ 通常能较快备货从工厂发出

附件


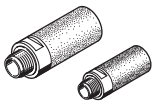
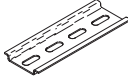
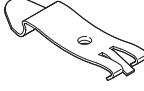
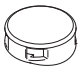

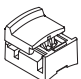

订货数据		简要说明	订货号	型号	PU1)	
连接电缆，开放式						
	用于先导阀 VSCS. 符合 ISO 15218, 直列式插座, M12x1, A-编码. 符合 EN 61076-2-101	2.5 m 长	541363	NEBU-M12G5-K-2.5-LE3		
		5 m 长	541364	NEBU-M12G5-K-5-LE3		
	用于先导阀 VSCS. 符合 ISO 15218, 直角式插座, M12x1, A-编码. 符合 EN 61076-2-101	2.5 m 长	541367	NEBU-M12W5-K-2.5-LE3		
		5 m 长	541370	NEBU-M12W5-K-5-LE3		
堵头 技术参数 → Internet: b						
	用于气路板和阀	M5 螺纹	★ 3843	B-M5	10	
		M7 螺纹	★ 174309	B-M7	10	
	用于气路板	G1/8 螺纹	★ 3568	B-1/8	10	
		G1/4 螺纹	★ 3569	B-1/4	10	
	用于阀	G1/8 螺纹	578406	NPQH-BK-G18-P10	10	
		G1/4 螺纹	578407	NPQH-BK-G14-P10	10	
变径接头						
	外螺纹 M7	内螺纹 M5	161359	D-M5I-M7A-ISK	10	
接头 技术参数 → Internet: qsm						
	M3 螺纹	适用气管 Ø 3 mm	圆形解锁环	133001	QSM-M3-3-I-R	10
		适用气管 Ø 4 mm	圆形解锁环	133002	QSM-M3-4-I-R	10
	M5 螺纹	适用气管 Ø 3 mm	圆形解锁环	133003	QSM-M5-3-I-R	10
			椭圆形解锁环	153313	QSM-M5-3-I	10
		适用气管 Ø 4 mm	圆形解锁环	133004	QSM-M5-4-I-R	10
			椭圆形解锁环	★ 153315	QSM-M5-4-I	10
	适用气管 Ø 6 mm	圆形解锁环	133005	QSM-M5-6-I-R	10	
		椭圆形解锁环	★ 153317	QSM-M5-6-I	10	
	M7 螺纹	适用气管 Ø 4 mm	椭圆形解锁环	★ 153319	QSM-M7-4-I	10
		适用气管 Ø 6 mm	圆形解锁环	133007	QSM-M7-6-I-R	10
	椭圆形解锁环		★ 153321	QSM-M7-6-I	10	
	G1/8 螺纹	适用气管 Ø 4 mm	椭圆形解锁环	★ 186106	QS-G1/8-4-I	10
		适用气管 Ø 6 mm	椭圆形解锁环	★ 186107	QS-G1/8-6-I	10
		适用气管 Ø 8 mm	椭圆形解锁环	★ 186109	QS-G1/8-8-I	10
		适用气管 Ø 10 mm	椭圆形解锁环	★ 132999	QS-G1/8-10-I	10
	G1/4 螺纹	适用气管 Ø 6 mm	椭圆形解锁环	★ 186108	QS-G1/4-6-I	10
				130677	QS-1/4-6-100	100
		适用气管 Ø 8 mm	椭圆形解锁环	★ 186110	QS-G1/4-8-I	10
				★ 153016	QS-1/4-8-I	10
	适用气管 Ø 10 mm	椭圆形解锁环	★ 186112	QS-G1/4-10-I	10	
		★ 153018	QS-1/4-10-I	10		
R3/8 螺纹	适用气管 Ø 8 mm	椭圆形解锁环	130681	QS-3/8-8-50	50	
	适用气管 Ø 10 mm	椭圆形解锁环	130682	QS-3/8-10-50	50	
	适用气管 Ø 12 mm	椭圆形解锁环	130683	QS-3/8-12-20	20	
	适用气管 Ø 16 mm	椭圆形解锁环	164957	QS-3/8-16	1	

1) 包装规格

Festo 核心产品范围

- ★ 通常能快速备货从工厂发出
- ☆ 通常能较快备货从工厂发出

附件

订货数据		简要说明	订货号	型号	PU1)
消声器 技术参数 → Internet: amte					
	用于 M3 螺纹		1231120	AMTE-M-LH-M3	20
	用于 M5 螺纹		★ 1205858	AMTE-M-LH-M5	20
	用于 M7 螺纹		161418	UC-M7	1
	用于 G1/8 螺纹	大流量	★ 2307	U-1/8	1
		较小流量	161419	UC-1/8	1
	用于 G1/4 螺纹	大流量	★ 2316	U-1/4	1
		较小流量	165004	UC-1/4	1
	用于 G3/8 螺纹	大流量	★ 2309	U-3/8	1
较小流量		1707427	UC-3/8	1	
	金属壳体		★ 6843	U-3/8-B	1
H型导轨 技术参数 → Internet: nrh					
	符合EN 60715, 35 x 7.5 (WxH)	长度 2 m	35430	NRH-35-2000	1
H型导轨安装件 技术参数 → Internet: vame					
	-		★ 569998	VAME-T-M4	2
盖子, 用于手控装置					
	封盖式		540898	VMPA-HBV-B	10
	按钮式		540897	VMPA-HBT-B	10
	锁定式 (不通过附件)		8002234	VAMC-L1-CD	10
标签支架 技术参数 → Internet: aslr					
	支架用于标签, 覆盖固定螺丝和手控装置		570818	ASLR-D-L1	10






1) 包装规格

Festo 核心产品范围



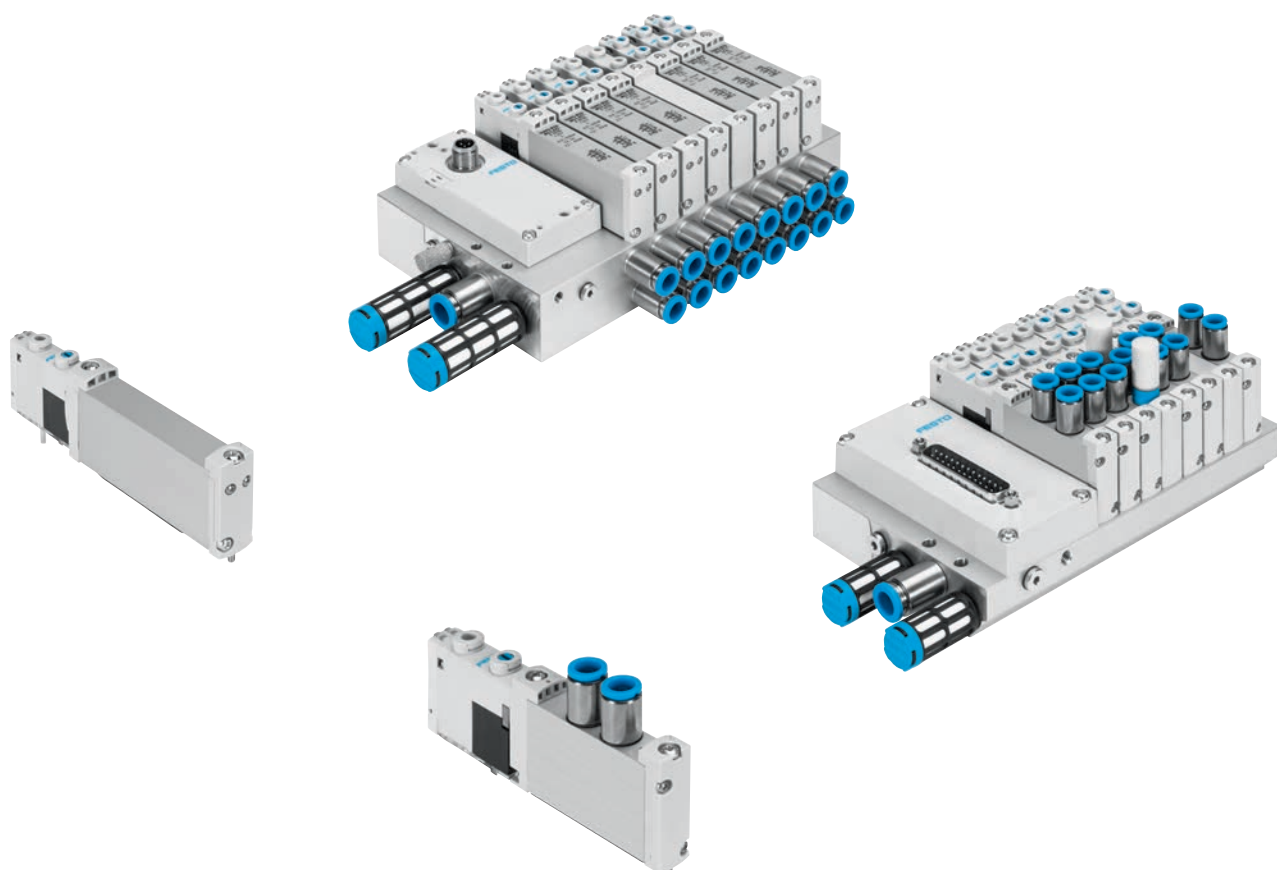
通常能快速备货从工厂发出
通常能较快备货从工厂发出

附件

订货数据	简要说明	订货号	型号	PU ¹⁾		
止回阀						
	用于气路板 VABM-L1-10...	用于关断流量，以防 3 和 5 产生背压	8047364	VABF-L1-10H-H2	10	
	用于气路板 VABM-L1-14...		8047365	VABF-L1-14-H2	10	
节流器						
	用于气路板 VABM-L1-10...	用于设置供气和排气时的流量 (用于螺纹口 M5)	公称通径: 0.5 mm	8025709	VFFG-T-M5-5	10
			公称通径: 0.6 mm	8025710	VFFG-T-M5-6	10
			公称通径: 0.7 mm	8025711	VFFG-T-M5-7	10
			公称通径: 0.85 mm	8025712	VFFG-T-M5-8	10
			公称通径: 1.05 mm	8025713	VFFG-T-M5-10	10
			公称通径: 1.2 mm	8025714	VFFG-T-M5-12	10
		用于设置供气和排气时的流量 (用于 \varnothing 4 mm)	公称通径: 0.5 mm	8047346	VFFG-T-F4-5	10
			公称通径: 0.6 mm	8047347	VFFG-T-F4-6	10
			公称通径: 0.7 mm	8047348	VFFG-T-F4-7	10
			公称通径: 0.85 mm	8047349	VFFG-T-F4-8	10
			公称通径: 1.05 mm	8047350	VFFG-T-F4-10	10
			公称通径: 1.2 mm	8047351	VFFG-T-F4-12	10
	用于气路板 VABM-L1-14...	用于设置供气和排气时的流量 (用于 \varnothing 5.8 mm)	公称通径: 1.55 mm	8047352	VFFG-T-F4-15	10
			公称通径: 0.7 mm	8047353	VFFG-T-F6-7	10
			公称通径: 0.85 mm	8047354	VFFG-T-F6-8	10
			公称通径: 1.05 mm	8047355	VFFG-T-F6-10	10
			公称通径: 1.15 mm	8047356	VFFG-T-F6-11	10
			公称通径: 1.4 mm	8047357	VFFG-T-F6-14	10
			公称通径: 1.6 mm	8047358	VFFG-T-F6-16	10
			公称通径: 1.8 mm	8047359	VFFG-T-F6-18	10
节流器套组						
	用于气路板 VABM-L1-10...	每个规格两件, 用于螺纹口 M5	8025716	VFFG-T-M5-A-V1	14	
		每个规格两件, 用于 \varnothing 4 mm	8062200	VFFG-T-F4-A-V1	14	
	用于气路板 VABM-L1-14...	每个规格两件, 用于 \varnothing 5.8 mm	8062201	VFFG-T-F6-A-V1	14	

1) 包装规格

特性



创新

- Festo 独有的 I-Port 接口，用于总线节点 (CTEU)
- IO-Link 模式，用于直接连接到上位 IO-Link 主站
- Festo 独有的 I-Port 接口，用于互锁
- 可変多针插头接口可用 Sub-D 或扁平电缆
- 可逆活塞滑阀，最多 24 个阀位
- 降低功耗
- 性价比出色

灵活

- 可选快插接头
- 可创建多个压力分区
- Sub-D 派生型和现场总线接口派生型防护等级达 IP67
- 通过使用堵头，可用相同的气路板是吸纳内或外先导气源
- 板式阀底部带工作气口，用于安装在控制柜中

可靠

- 坚固、耐用的金属元件
 - 阀
 - 气路板
- LED 显示，快速排除故障
- 手控装置：
 - 可选按钮式，锁定式或封盖式

易于安装

- 随带防掉螺丝和密封件，安装方便
- 通过电接口插件可方便地更换连接技术
- 标签支架，用于阀的标签

阀岛配置工具

阀岛配置器帮助您选择正确的阀岛 VTUG，订购正确的产品更方便。阀岛 VTUG 通过订货代码订购。

所有阀岛供货时已装配完毕并单独做过测试。

最大限度减少了装配和安装时间。

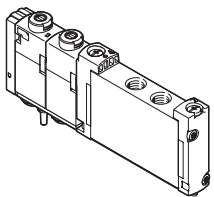
CAD 相关数据 → www.festo.com

订货系统，用于阀岛 VTUG
→ Internet: vtug

特性

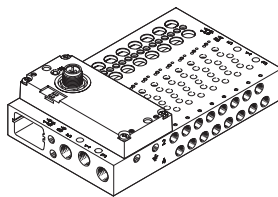
板式阀和半管式阀，用于阀岛 VTUG

VUVG-S...1T1, 半管式阀

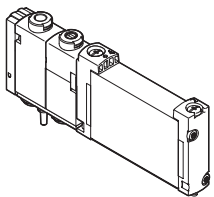


半管式阀的气源口 (1, 3 和 5) 通过气动耦合 (如气路板) 连接阀。工作气口 (2, 4) 位于阀上。

阀岛 VTUG，带可变电接口

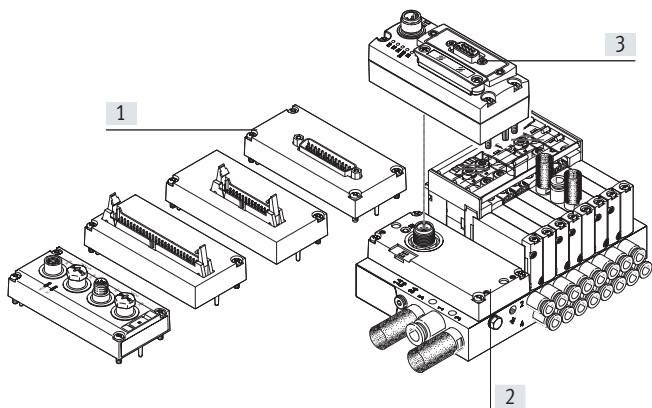


VUVG-B...1T1, 板式阀



板式阀的气源 (1, 3 和 5) 和工作气口 (2, 4) 通过气动耦合 (如气路板) 连接阀。

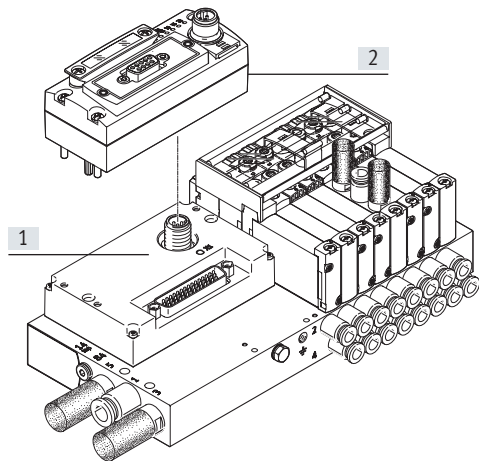
概览 - 阀岛，带多针插头和现场总线接口



可变电接口:

- [1] 扁平电缆或 Sub-D
- [2] I-Port 接口
- [3] CTEU 总线节点

概览 - 阀岛，带互锁



可变电接口:

- [1] I-Port 带互锁
- [2] CTEU 总线节点

特性

配备选项

阀功能

- 2x 两位三通, 两位三通, 两位五通, 三位五通阀
- 可逆活塞滑阀，最多 24 个阀位

电接口选项

- IO-Link 模式，用于直接连接到上位 IO-Link 主站
- Festo 独有的 I-Port 接口，用于总线节点 (CTEU)
- 可変多针插头接口可用 Sub-D 或扁平电缆
- Festo 独有的 I-Port 接口，用于互锁 (用于阀规格10 mm)

基本阀 VUVG

规格

- 10
- 14
- 18

派生型

- 半管式阀
- 板式阀

阀功能

两位三通阀

- 单电控
- 常开
- 常闭

2x 两位三通阀

- 单电控
- 常开
- 常闭
- 1x 常闭, 1x 常开
- 弹簧复位
- 气复位

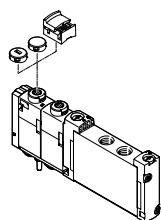
两位五通阀

- 单电控
- 气/弹簧复位
- 弹簧复位
- 气复位
- 双电控

三位五通阀

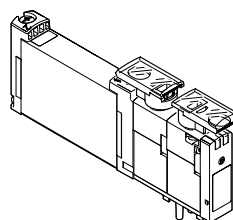
- 中压式
- 中泄式
- 中封式

盖子，用于手控装置



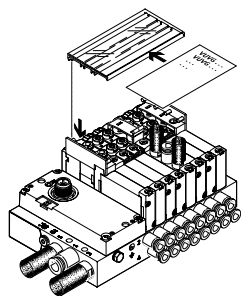
- 封闭的盖子，隐藏手控装置
- 一字槽盖子，按钮式手控装置
- 盖子用于锁定式手控装置驱动，无需工具

标签支架



标签支架 ASLR-D-L1 用于标识阀，作为手控装置的盖子。

标签支架

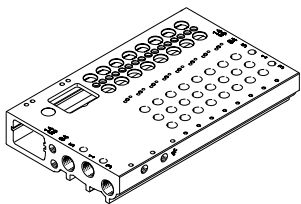


标签支架 ASCF-H-L1... 用于用于标识阀岛 VTUG 上的阀。

特性 - 气动元件

气路板

用于半管式阀

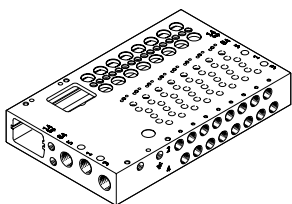


半管式阀采用外先导气源。通过气路板设置先导气源。气路板交货范围包括一个短堵头和一个长堵头，用于设置先导气源。

- 用于半管式阀 M5/M7 (规格 10), G1/8 (规格 14) 和 G1/4 (规格 18)

- 用于 2x 两位三通、两位五通和三位五通阀
- 4 ... 24 个阀位，带电气互连

用于板式阀

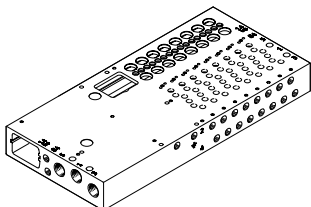


板式阀采用外先导气源。通过气路板设置先导气源。气路板交货范围包括一个短堵头和一个长堵头，用于设置先导气源。

- 用于板式阀 M5/M7 (规格 10), G1/8 (规格 14) 和 G1/4 (规格 18)

- 用于 2x 两位三通, 两位三通、两位五通和三位五通阀
- 4 ... 24 个阀位，带电气互连

加长型

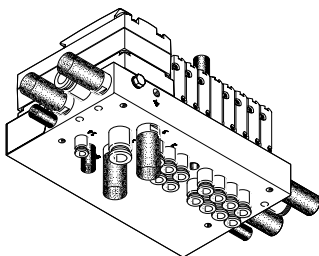


类型:

- I-Port 接口位于侧面: 用于半管式阀和板式阀 M5/M7 (规格 10), G1/8 (规格 14) 和 G1/4 (规格 18)

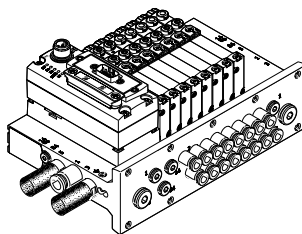
- 互锁: 用于板式和半管式阀 M5/M7 (规格 10)

用于控制柜安装，接口位于底部 (U)



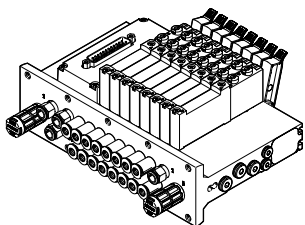
用于板式阀 M7 (规格 10), G1/8 (规格 14) 和 G1/4 (规格 18)

用于控制柜安装，接口位于前端 (FD)



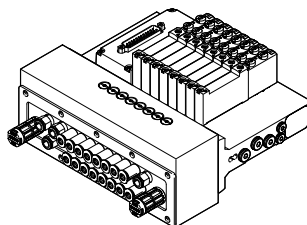
用于板式阀 M7 (规格 10) 和 G1/8 (规格 14)

用于控制柜安装，带关断功能 (热插拔)



关断功能用于气口 1，用于板式阀 M7 (规格 10) 和 G1/8 (规格 14):

- 仅内先导气源
- 不可真空工作



关断功能用于气口 2 和 4，用于板式阀 M7 (规格 10) 和 G1/8 (规格 14):

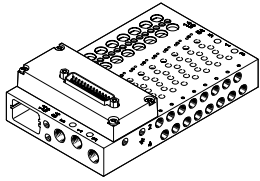
- 内先导气源/外先导气源
- 不可真空工作

注意

对于多个阀同时切换的场合，建议使用两端供气和排气，来优化流量。

特性

电接口 多针插头接口



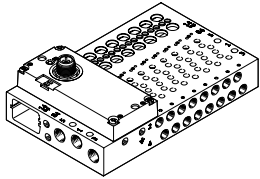
通过多针插头接口预装配或自装配的多芯电缆将信号从控制器传输至阀岛。

与单个连接的阀相比，这大大减少了安装时间。一个阀岛最多可配置 48 个电磁线圈。

类型:

- Sub-D 接口
- 扁平电缆

I-Port



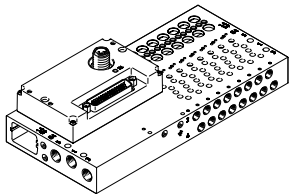
Festo 专有接口，作为总线节点 (CTEU) 或 IO-Link 模式的基础，用于直接连接到上位 IO-Link 主站。

通信和电源接口为 M12 接口。

连接选项:

- 用作 I-Port，用于总线节点 (CTEU)
- IO-Link 模式中直接连接到上位 IO-Link 主站

I-Port 带互锁



互锁功能可让前 16 个电磁线圈可单独连接外部电源。

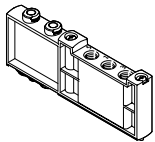
外部电源确保安全这些阀安全相关的释放。



注意

VTUG 带多针插头和现场总线接口的派生型还可选阀的单独电驱动 (→ 页码 133)

气源板



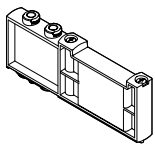
用于通过一个阀位额外实现进气和排气



注意

气源板 VABF-L1-14-P3A4-G18-T1 仅可用于 G 螺纹接口。不可用于 R 螺纹接头。

盖板，用于空阀位



空阀位盖子

隔离件，用于创建压力分区



用于在一个阀岛上创建多个压力分区

特性 - 气动元件

创建压力分区，分离排气

通过气路板和进气板实现进气和排气。

VTUG 可自由选择进气板和气口分离的位置。

用隔离件隔离内部进气通道创建压力分区。

压力分区隔离可用于以下气口：

- 气口 1
- 气口 3
- 气口 5



注意

- 如果排气压力高，使用一个隔离件
- 每个压力分区使用至少一个进气板/气源
- 压力分区隔离不能用于气口 12/14 (先导气源)

气口隔离

简要说明

可自由配置压力分区VTUG。可实现以下气口隔离：

气口 1 封闭



气口 1, 3, 5 封闭

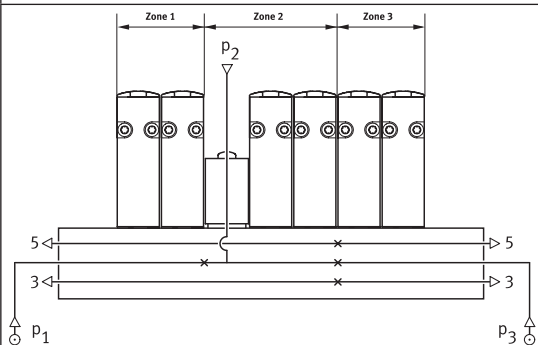
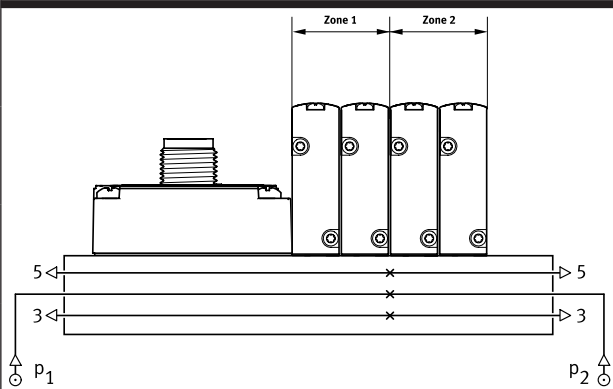


气口 3, 5 封闭



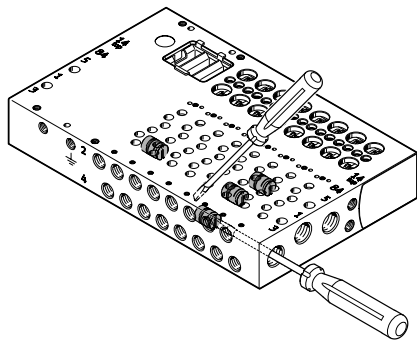
VTUG 阀位数量受到气路板上阀位数量的限制。

注意，一块进气板占据一个阀位。



隔离件 VABD

[1] 隔离件 VABD



1



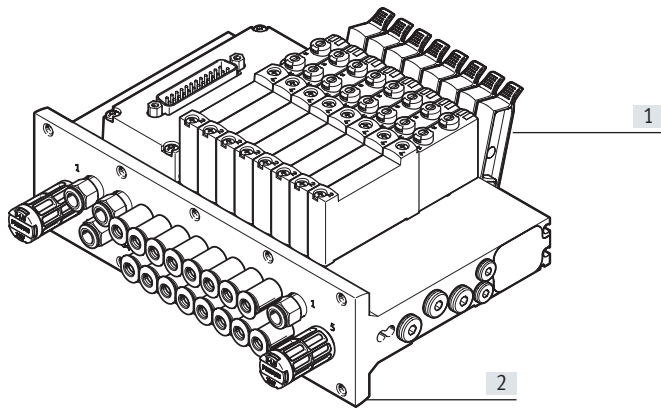
注意

对于VTUG，通过安装隔离件 (VABD) 来创建压力分区。用一字螺丝刀插入隔离件。

特性 - 气动元件

关断功能（热插拔）

用于气口 1



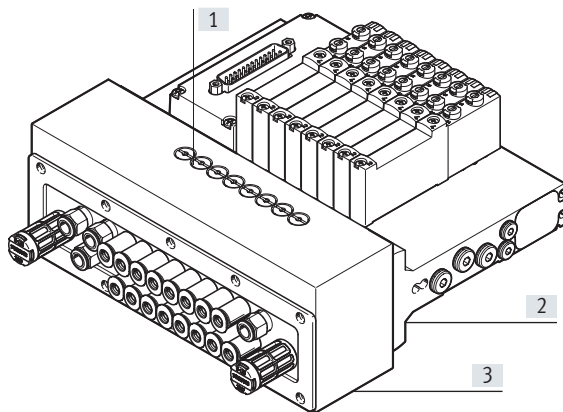
- [1] 驱动杠杆
- [2] 气路板，带关断板

关断板位于气路板下方。驱动杠杆：

- 断开阀的气源 (气口 1)
- 给阀一侧的先导气源排气 (气口 12 和 14)

驱动杠杆可单独锁定在位置上，以防出现意外驱动。

用于气口 2 和 4



- [1] 柱塞
- [2] 气路板
- [3] 气路板

要实现驱动，线用尖锐物体或螺丝刀按下柱塞，然后顺时针旋转 90° 直至转不动。

- 阀到气口 2 和 4 连接被封闭
- 元件的排气不连接气口 2 和 4

先导气源

内先导气源

内先导气源可选工作压力范围 1.5 ... 8 bar, 2.5 ... 8 bar, 或 3 ... 8 bar (取决于所用阀)。

先导气源从气口 1 (进气) 通过内部气口分流。

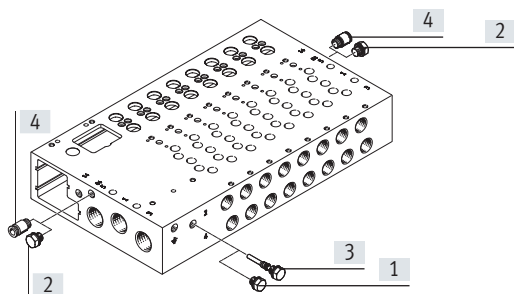
外先导气源

外先导气源用于真空工作，以及 8 bar 以上的工作压力。管式阀的外先导气口 (气口 12/14) 位于气路板上。

先导排气

先导气源通过气路板的气口 8/24 排气。

先导气源

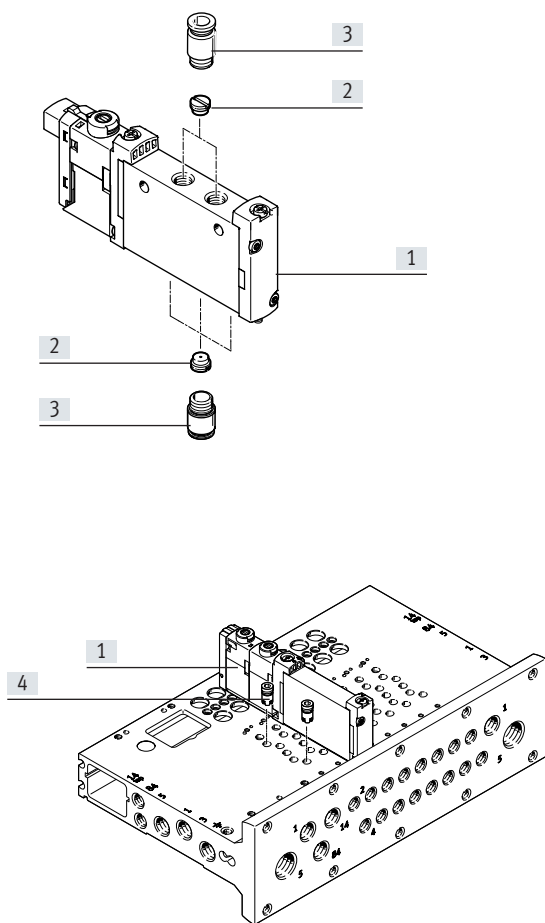


- [1] 堵头, 短, 用于内部先导气源
- [2] 堵头, 用于气口 12/14, 用于内部先导气源
- [3] 堵头, 长, 用于外部先导气源
- [4] 快插接头 用于气口 12/14, 用于外部先导气源

气路板在气口 12/14 和气口 1 之间有一内部通道。通过在这条通道内插入堵头可选内或外先导气源。

特性 - 气动元件

排气功能



- [1] 阀 VUVG
- [2] 节流器 用于 螺纹 M5
- [3] 结构
- [4] 固定节流器, 自攻/止回阀

节流器，用于螺纹 M5

半管式阀，单个电接口：节流器可安装在气口 1, 3, 5 和/或气口 2, 4。

板式阀，单个电接口：节流器可安装在气口 2, 4。

固定节流器, 自攻

固定节流器用于永久设置排气流量，用于气 3 和 5。

固定节流器被拧入气路板的气口 3 和 5。

参见相关装配指南：
→ www.festo.com/sp

止回阀

如果气口 3 和 5 在大排气量时发生背压，止回阀切断流向阀的气流，防止驱动器意外切换。

止回阀被拧入气路板上的气口 3 和 5。

参见相关装配指南：

→ www.festo.com/sp

注意

- 不可能在一个气口同时使用止回阀和固定节流器。
- 再次拧入时，使用已有的螺纹。

特性 - 气动元件

用不同的压力工作

真空工作

使用两位三通阀时的几点注意

带气复位:

两位三通阀的结构为一个阀体有两个阀，并带有弹簧复位。对于这些阀复位力来自气口1。

真空工作只允许在气口3和5，不能在气口1。

使用关断功能时（热插拔），不可真空工作。

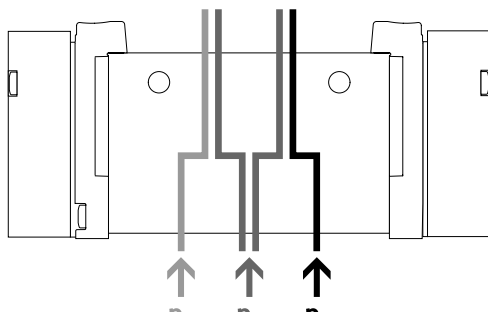
逆向工作

带气复位的两位三通阀不适用于逆向工作，因为气口1必须有至少最小先导压力。

- 注意

气口1必须有压力。

压力导流器（内先导气源）



- 需要两种不同压力
- 不同压力可连接到气口 1, 3 和 5

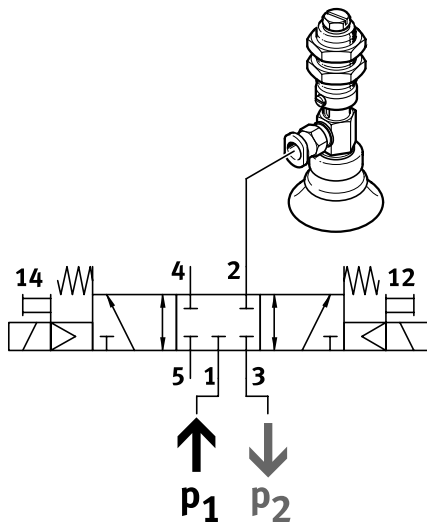
优势

不管是外先导还是内先导气源，气口3和5都可连接任意压力或真空。

- 注意

- 对于内先导气源，遵守气口1的最小先导压力
- 对于不带弹簧复位的 2x 两位三通阀，遵守气口1的最小先导压力

真空、喷射脉冲和正常位置

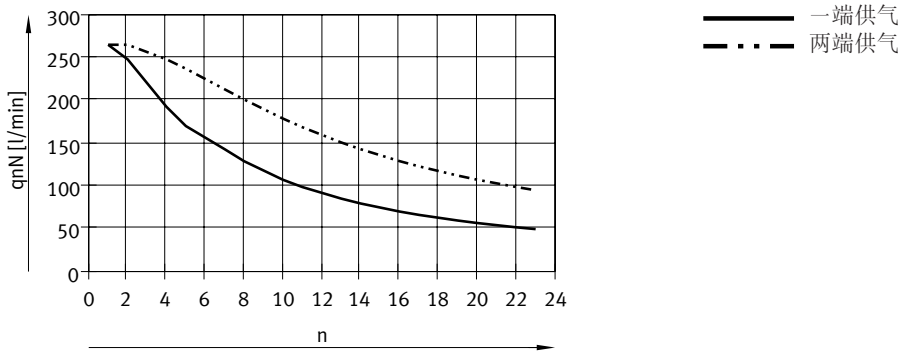


通过在气口3连接真空，在气口1连接喷射脉冲压力可实现真空、喷射脉冲和用于内部先导气源的正常位置。

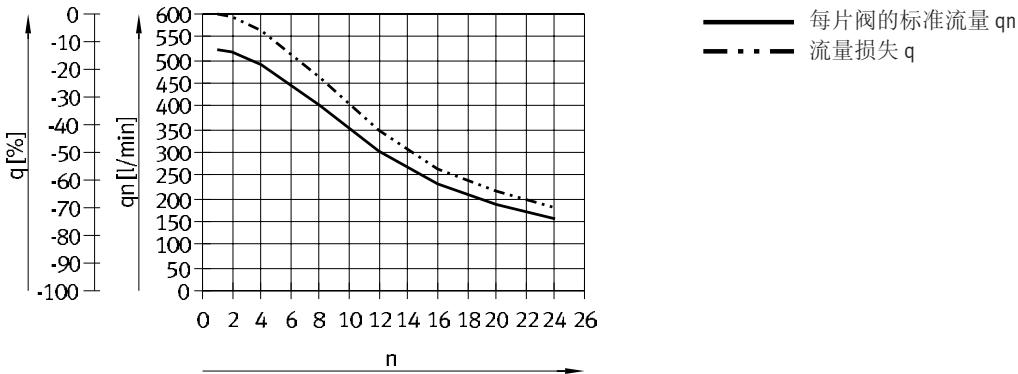
特性 - 气动元件

标准额定流量 q_{nN} 与已切换阀的数量 n 的关系

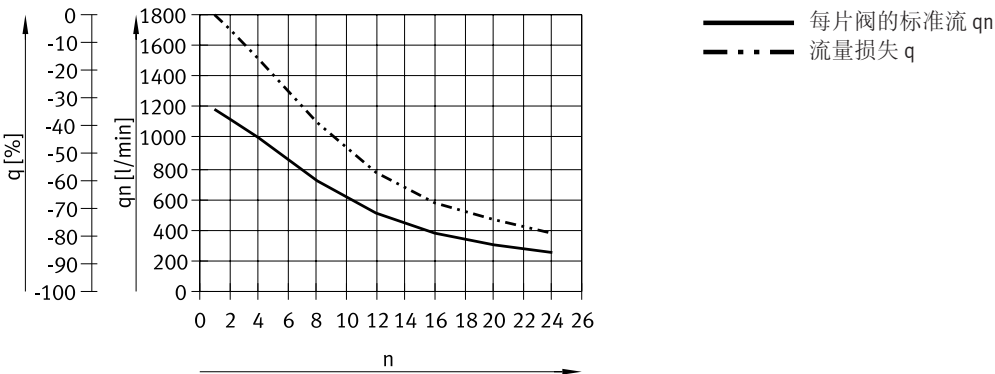
规格 10 mm, 两位五通阀



规格 14 mm



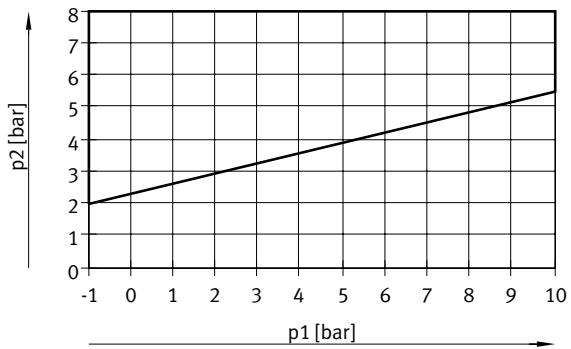
规格 18 mm



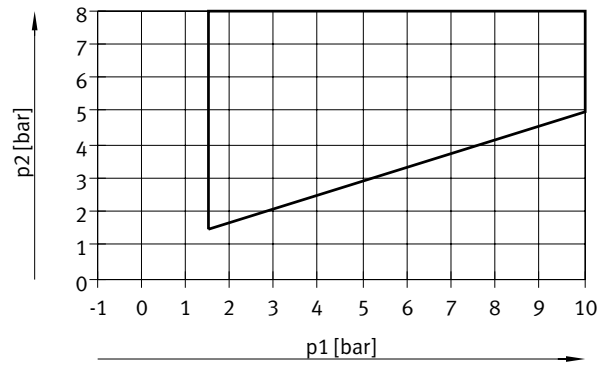
特性 - 气动元件

先导压力 p_2 与工作压力 p_1 的关系

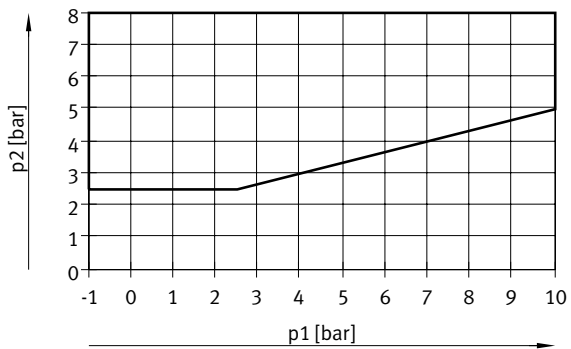
2x 两位三通阀, 复位方式: 弹簧复位



2x 两位三通阀, 复位方式: 气复位



两位三通, 单电控阀和两位五通, 单电控阀

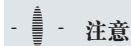


特性 - 安装

阀岛安装

通过以下方式牢固地装配阀岛：

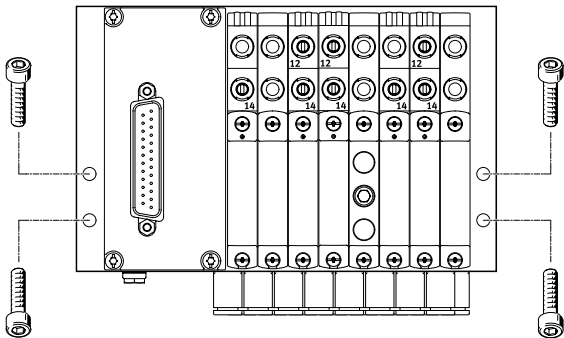
- 四个通孔，用于壁挂式安装
- H型导轨安装



注意

用气路板上提供的螺纹 M5 来给阀岛接地。

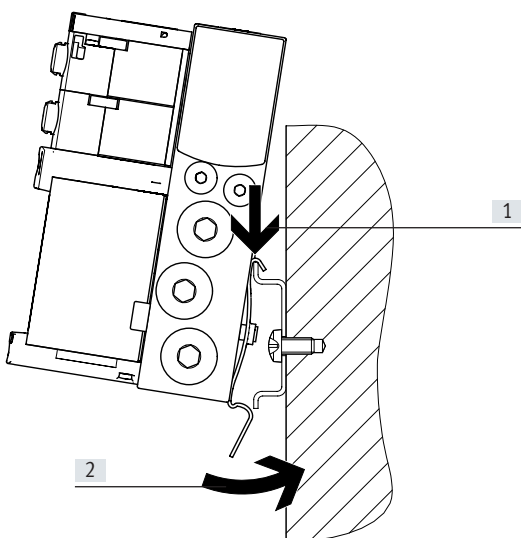
壁挂式安装



用四个 M4 螺丝把阀岛 VTUG 固定到安装面。

安装孔位于气路板的左侧和右侧。

H型导轨安装



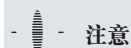
把阀岛 VTUG，并用夹紧元件固定到 H 型导轨 (见箭头 [1])。

用夹紧元件在 H 型导轨上固定 (见箭头 [2])。

用 H 型导轨安装件 VAME-T-M 将气路板安装到 H 型导轨 TH35，符合 EN 60715。

使用以下螺丝 (to DIN 912) 安装气路板：

- 规格 10: M4x30
- 规格 14: M4x40
- 规格 18: M5x50



注意

H型导轨许用范围：

- 接口位于侧面或顶部的气路板
- H型导轨专用于水平安装
- 此种安装方式不得有振动/冲击负载

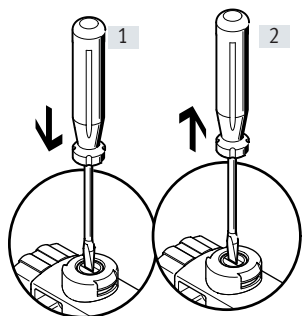
规格 14：

- H型导轨 TH35-7.5 用于最多带 8 个阀位的阀岛
- H型导轨 TH35-15 用于按标准安装，用于 8 个以上阀位

特性 - 安装

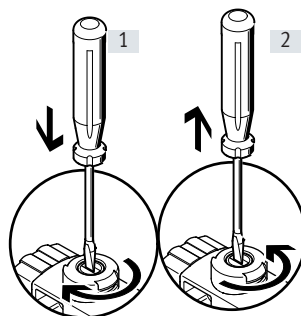
手控装置 (M0)

手控装置，带自动复位 (按钮式)



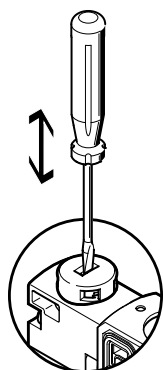
- [1] 用尖锐物或螺丝刀按下手控装置。
先导阀切换并驱动主阀。
- [2] 拿掉尖锐物或螺丝刀。弹簧力将手控装置复位。先导阀与单电控主阀回到初始位置(不适用双电控代码)。

手控装置，带锁定 (锁定式)



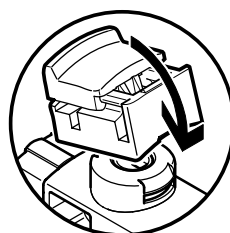
- [1] 用尖锐物或螺丝刀按下手控装置直到阀切换，然后顺时针旋转 90° 直至不动。阀保持已切换。
- [2] 逆时针旋转 90° 直至不动，拿掉尖锐物或螺丝刀。弹簧力将手控装置复位。阀回到初始位置(不适用双电控代码)。

手控装置，按钮式 - 带凸码的盖子



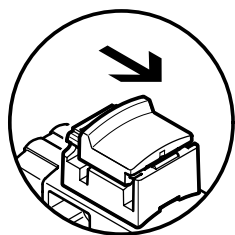
用尖锐物或螺丝刀驱动手控装置，用弹簧力复位（通过有凸码的盖子防止锁定位置）。

手控装置，锁定式，无需工具 - 装配



将锁定式手控装置卡到先导阀上。
手控装置盖子就可无需工具操作（锁定式）。

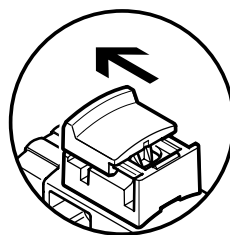
手控装置，锁定式，无需工具 - 驱动



按箭头方向滑动盖子:

- 盖子锁定到终端位置
- 先导阀切换并驱动主阀

手控装置，锁定式，无需工具 - 驱动

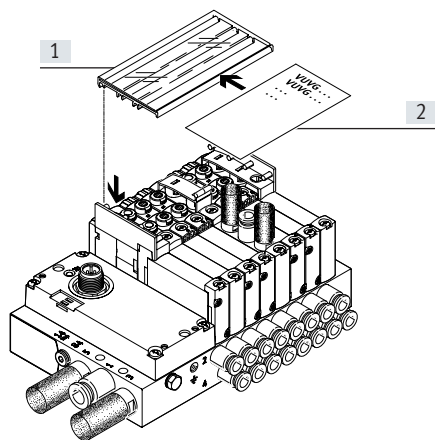


按箭头方向滑动盖子:

- 盖子锁定到终端位置
- 弹簧力将手控装置复位
- 先导阀与单电控主阀回到初始位置(不适用双电控代码)

特性 - 安装

标签系统 标签支架



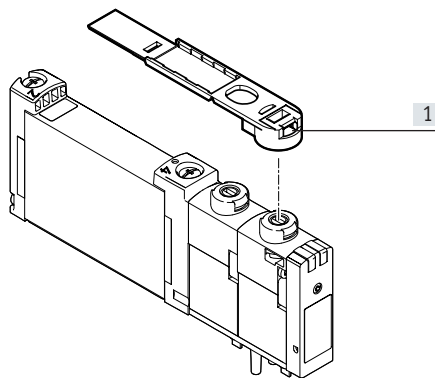
- [1] 标签支架
ASCF-H-L1 (代码 TT)
- [2] 标签区域

标签支架用于标识阀。打开标签支架用于插入标签，并驱动手控装置。
取决于阀位数量，可提供不同规格的标签支架。

注意

安装标签支架前，不要啮合手控装置。
安装后，标签支架的固定架会把阀的手控装置盖在下面。驱动手控装置的唯一方式是按钮模式。

标签支架



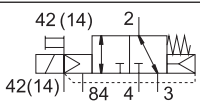
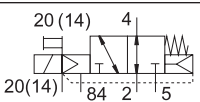
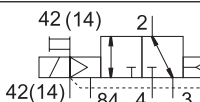
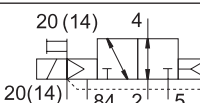
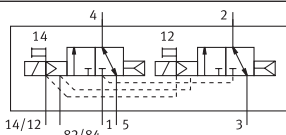
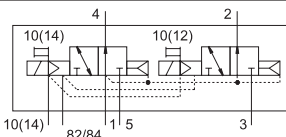
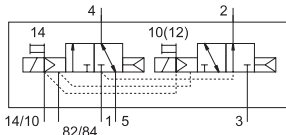
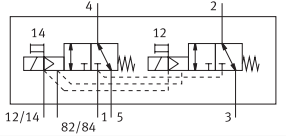
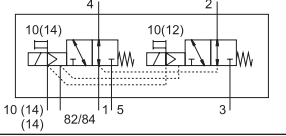
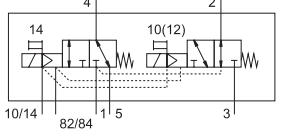
- [1] 标签支架 ASLR-D-L1 (代码 TV)

标签支架 ASLR-D-L1 (代码 TV) 用于标识单个阀。
标签支架位于手控装置上。

注意

安装标签支架前，不要啮合手控装置。
固定架就位后，驱动手控装置的唯一方式是按钮模式。

阀功能概览

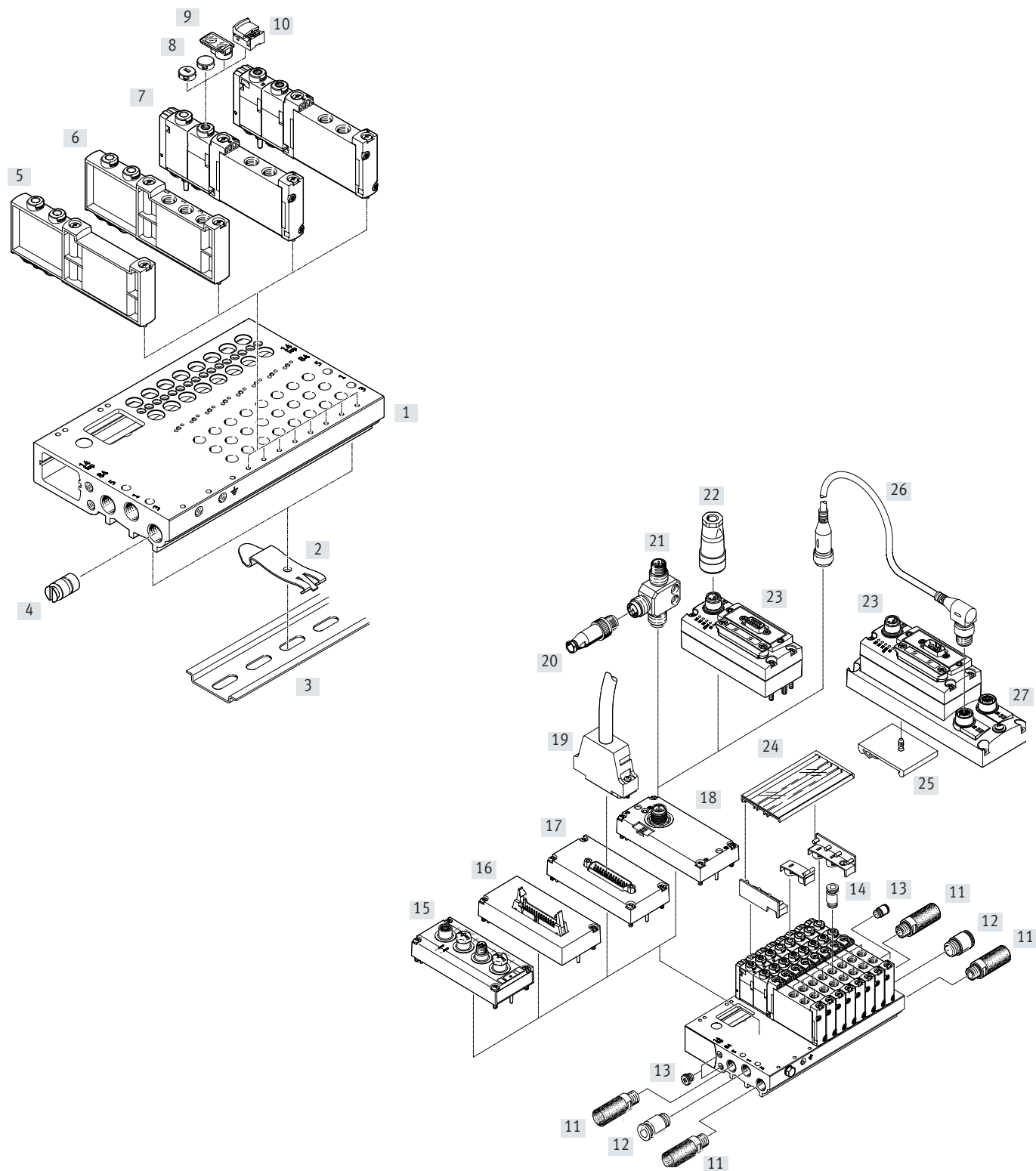
阀	阀代码	简要说明	规格		
			M5/M7	G1/8	G1/4
两位三通阀, 气/弹簧复位					
	M32C-R	常闭	■	-	-
	M32U-R	常开	■	-	-
两位三通阀, 气复位					
	M32C-A	常闭	-	■	-
	M32U-A	常开	-	■	-
2x 两位三通阀, 气复位					
	T32C-A	常闭	■	■	■
	T32U-A	常开	■	■	■
	T32H-A	1x 常开, 1x 常闭	■	■	■
2x 两位三通阀, 弹簧复位					
	T32C-M	常闭	■	■	■
	T32U-M	常开	■	■	■
	T32H-M	1x 常开, 1x 常闭	■	■	■

阀功能概览

阀	阀代码	简要说明	规格		
			M5/M7	G1/8	G1/4
两位五通阀, 双电控					
	B52	外先导气源	■	■	■
两位五通阀, 单电控					
	M52-A	气复位	-	■	-
	M52-M	弹簧复位	■	■	■
	M52-R	气/弹簧复位	■	-	■
三位五通阀					
	P53C	中封式	■	■	■
	P53U	中压式	■	■	■
	P53E	中泄式	■	■	■

外围元件一览 - 半管式阀

阀岛，带多针插头和 I-Port

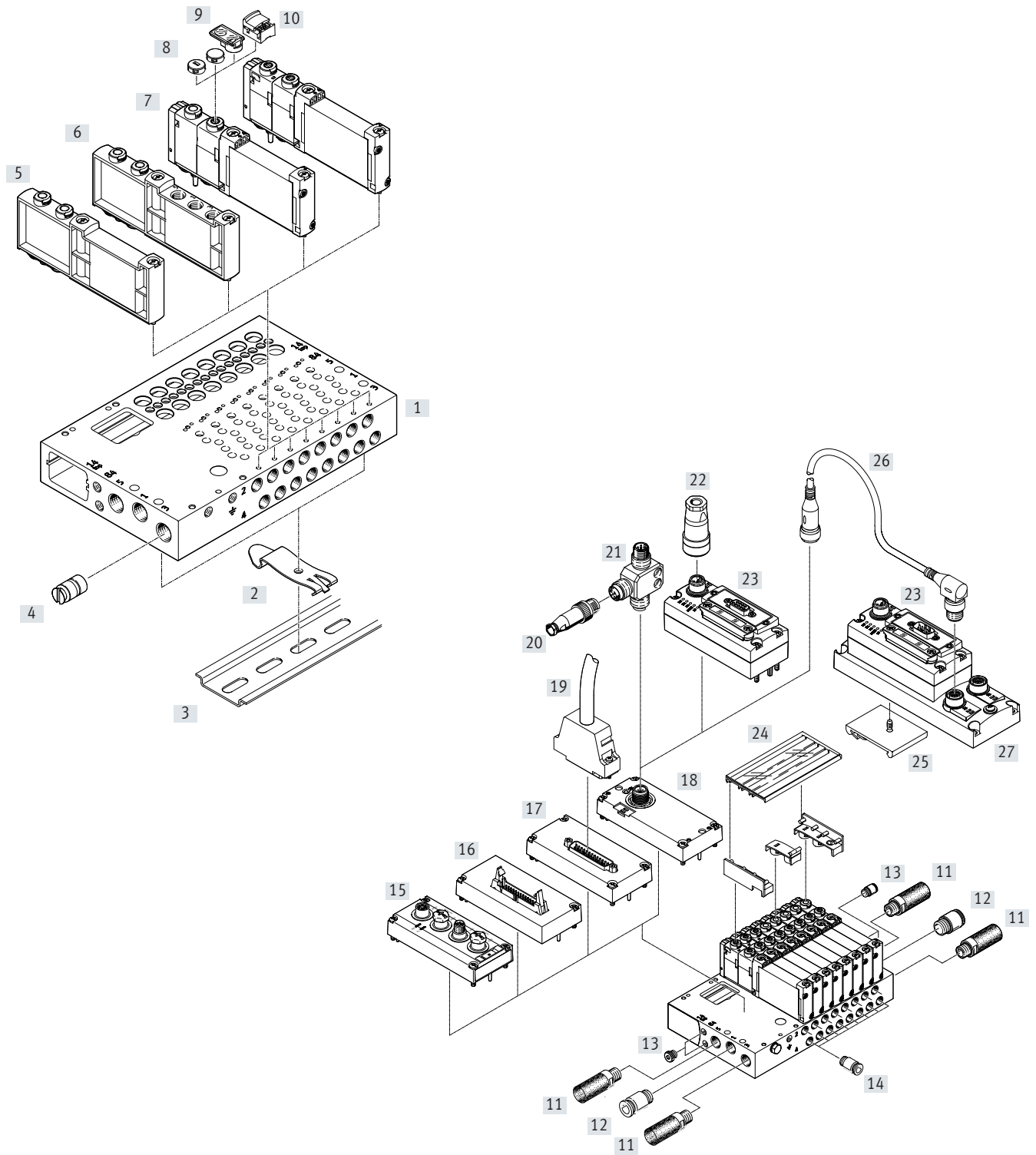


外围元件一览 - 半管式阀

附件	型号	简要说明	→ 页码/Internet
[1] 气路板	VABM-L1-...	用于 4 ... 10, 12, 16, 20 和 24 个阀位	156
[2] H型导轨安装件	VAME-T-M4	2 件，用于将阀岛安装到 H 型导轨	200
[3] H型导轨	NRH-35-2000	用于安装阀岛	200
[4] 隔离件	VABD-...	用于创建压力分区	198
[5] 盖板	VABB-L1-...	用于覆盖空阀位	198
[6] 气源板	VABF-L1-...	用于气源口 1 和气口 3 和 5	198
[7] 电磁阀	VUVG-...	半管式阀	135, 139, 142
[8] 盖子	VMPA-HB...-B	用于手控装置	198
[9] 标签支架	ASLR-D-L1	用于标签和覆盖固定螺丝/手控装置	200
[10] 盖子	VAMC-...	用于手控装置	198
[11] 消声器	U-...	用于气口 3 和 5	198
[12] 快插接头	QS-...	用于气源口 1	197
[13] 堵头	B-...	用于内先导/外先导气源	197
[14] 快插接头	QS-...	用于气口 2 和 4	197
[15] 电接口	VAEM-L1-S-...-AP	AP 接口，用于 CPX-AP-I	195
[16] 电接口	VAEM-L1-S-M3-...	扁平电缆	186
[17] 电接口	VAEM-L1-S-M1-...	Sub-D	186
[18] 电接口	VAEM-L1-S-...-PT	I-Port/IO-Link	189
[19] 连接电缆	NEBV-...	Sub-D 电缆	186
[20] 插头	SEA-M12-5GS-PG7	直列式，用于 T 转接头 FB-TA	189
[21] T 转接头	FB-TA-M12-5POL	用于 IO-Link 和负载电压源	189
[22] 电源插座	NTSD-.../FBSD-...	电源用于 CTEU 总线节点	196
[23] CTEU	CTEU-...	总线节点	195
[24] 标签支架	ASCF-H-L1	用于标识阀	200
[25] H型导轨安装件	CAFM-F1-H	用于电接口模块 CAPC	191
[26] 连接电缆	NEBU-...	-	nebu
[27] 电接口模块	CAPC-F1-E-M12	用于连接第二个设备，带 I-Port	191

外围元件一览 - 板式阀

阀岛，带多针插头和 I-Port

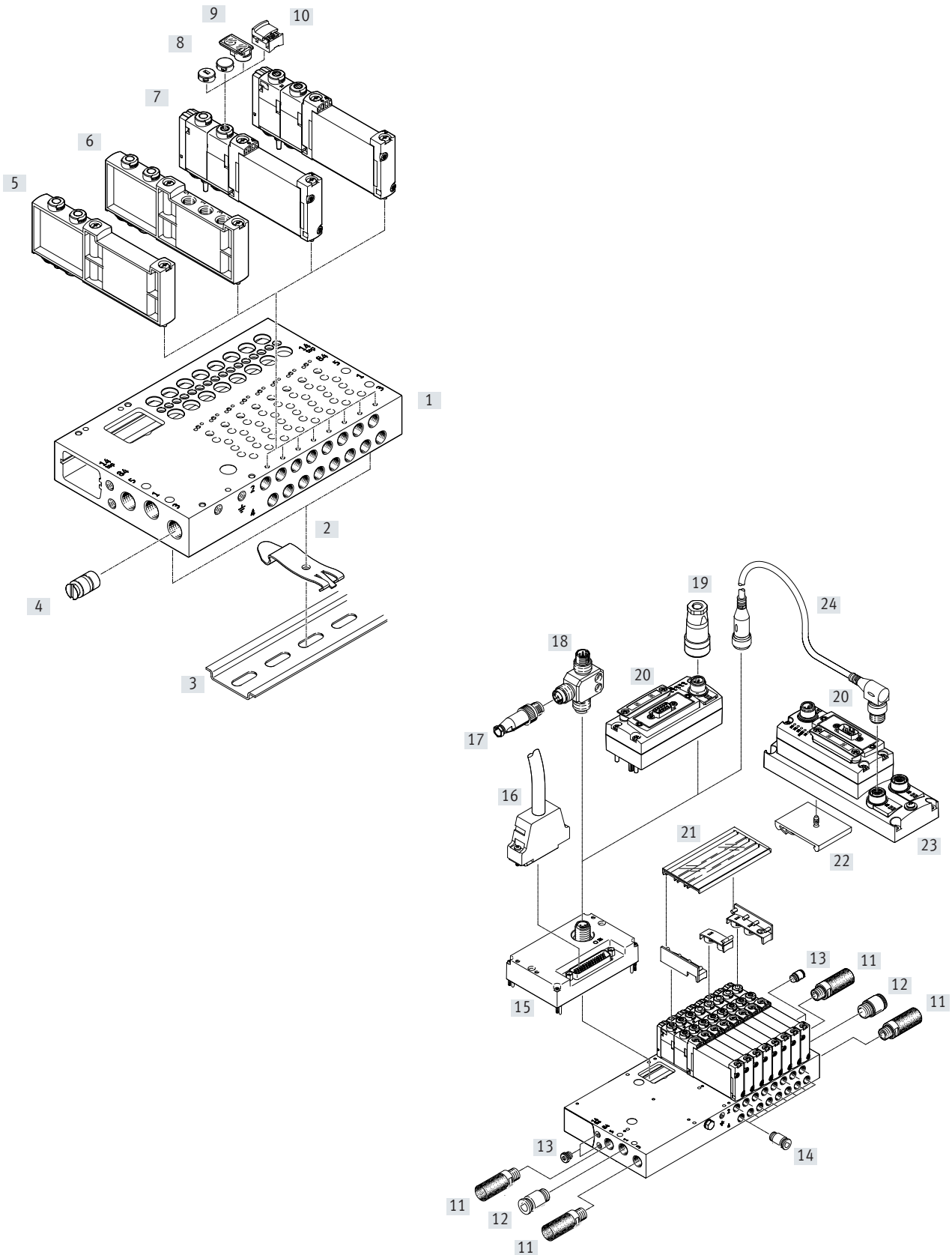


外围元件一览 - 板式阀

附件	型号	简要说明	→ 页码/Internet
[1] 气路板	VABM-L1-...	用于 4 ... 10, 12, 16, 20 和 24 个阀位	156
[2] H型导轨安装件	VAME-T-M4	2 件，用于将阀岛安装到 H 型导轨	200
[3] H型导轨	NRH-35-2000	用于安装阀岛	200
[4] 隔离件	VABD-...	用于创建压力分区	198
[5] 盖板	VABB-L1-...	用于覆盖空阀位	198
[6] 气源板	VABF-L1-...	用于气源口 1 和气口 3 和 5	198
[7] 电磁阀	VUVG- ...	板式阀	145, 149, 153
[8] 盖子	VMPA-HB...-B	用于手控装置	198
[9] 标签支架	ASLR-D-L1	用于标签和覆盖固定螺丝/手控装置	200
[10] 盖子	VAMC...	用于手控装置	198
[11] 消声器	U...	用于气口 3 和 5	198
[12] 快插接头	QS...	用于气源口 1	197
[13] 堵头	B-...	用于内先导/外先导气源	197
[14] 快插接头	QS...	用于气口 2 和 4	197
[15] 电接口	VAEM-L1-S-...-AP	AP 接口，用于 CPX-AP-I	195
[16] 电接口	VAEM-L1-S-M3-...	扁平电缆	186
[17] 电接口	VAEM-L1-S-M1-...	Sub-D	186
[18] 电接口	VAEM-L1-S-...-PT	I-Port/IO-Link	189
[19] 连接电缆	NEBV-...	Sub-D 电缆	186
[20] 插头	SEA-M12-5GS-PG7	直列式，用于 T 转接头 FB-TA	189
[21] T 转接头	FB-TA-M12-5POL	用于 IO-Link 和负载电压源	189
[22] 电源插座	FBSD-.../NTSD-...	电源用于 CTEU 总线节点	196
[23] CTEU	CTEU-...	总线节点	195
[24] 标签支架	ASCF-H-L1	用于标识阀	200
[25] H型导轨安装件	CAFM-F1-H	用于电接口模块 CAPC	191
[26] 连接电缆	NEBU-...	-	nebu
[27] 电接口模块	CAPC-F1-E-M12	用于连接第二个设备，带 I-Port	191

外围元件一览 - 板式阀

I-Port 带互锁



外围元件一览 - 板式阀

附件	型号	简要说明	→ 页码/Internet
[1] 气路板	VABM-L1-...	用于 4 ... 10, 12, 16, 20 和 24 个阀位	156
[2] H型导轨安装件	VAME-T-M4	2 件，用于将阀岛安装到 H 型导轨	200
[3] H型导轨	NRH-35-2000	用于安装阀岛	200
[4] 隔离件	VABD-...	用于创建压力分区	198
[5] 盖板	VABB-L1-...	用于覆盖空阀位	198
[6] 气源板	VABF-L1-...	用于气源口 1 和气口 3 和 5	198
[7] 电磁阀	VUVG-...	-	145, 149, 153
[8] 盖子	VMPA-HB...-B	用于手控装置	198
[9] 标签支架	ASLR-D-L1	用于标签和覆盖固定螺丝/手控装置	200
[10] 盖子	VAMC-...	用于手控装置	198
[11] 消声器	U-...	用于气口 3 和 5	198
[12] 快插接头	QS-...	用于气源口 1	197
[13] 堵头	B-...	用于内先导/外先导气源	197
[14] 快插接头	QS-...	用于气口 2 和 4	197
[15] 电接口	VAEM-L1-S-24-...	I-Port 带互锁	192
[16] 连接电缆	NEBV-...	Sub-D 电缆	186
[17] 插头	SEA-M12-5GS-PG7	直列式，用于 T 转接头 FB-TA	189
[18] T 转接头	FB-TA-M12-5POL	用于 IO-Link 和负载电压源	189
[19] 电源插座	NTSD-.../FBSD-...	电源用于 CTEU 总线节点	196
[20] CTEU	CTEU-...	总线节点	195
[21] 标签支架	ASCF-H-L1	用于标识阀	200
[22] H型导轨安装件	CAFM-F1-H	用于电接口模块 CAPC	191
[23] 电接口模块	CAPC-F1-E-M12	用于连接第二个设备，带 I-Port	191
[24] 连接电缆	NEBU-...	-	nebu

外围元件一览 - 板式阀

阀岛，带多针插头/现场总线接口和单独电驱动的阀

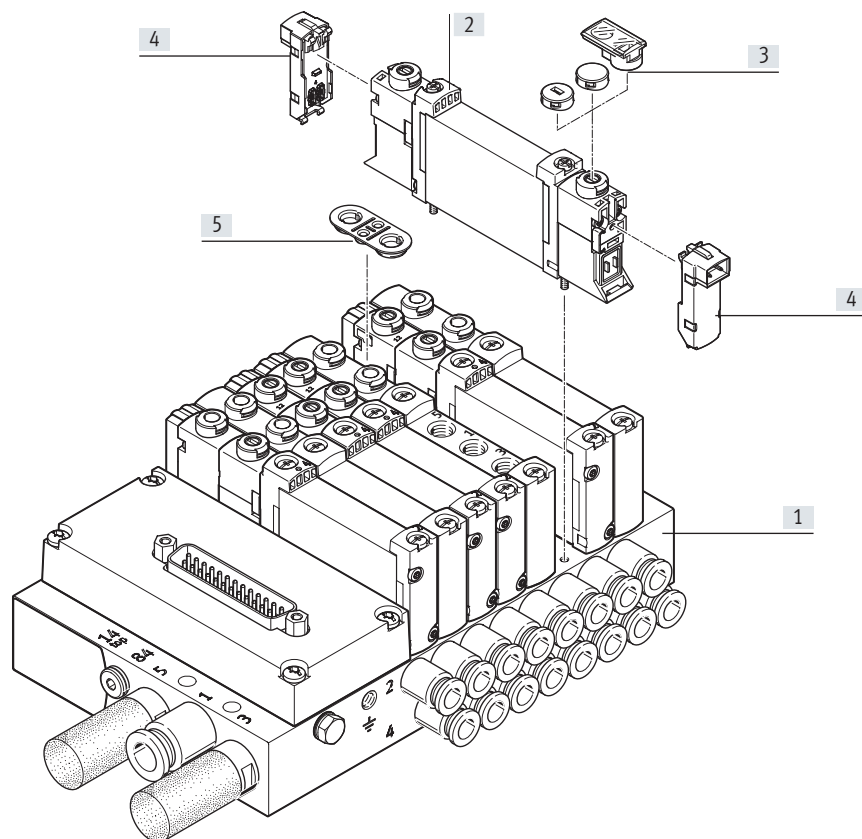
在对紧急停机有特定要求的应用场合中，可能必需独立于阀岛控制器之外切换一个或多个阀。

带单独电接口的阀 VUVG (→ 页码 11) 用于阀岛上。

带单独电接口的阀 安装到阀岛时需要特殊密封件。

因此，这些阀的订购/安装遵照以下：

- 用阀岛配置器与阀岛一起
- 单独/后续代替空阀位上的盲板



附件	型号	简要说明	→ 页码/Internet
[1] 气路板	VABM-L1-10	用于 2 ... 10, 12 和 16 个阀位	156
[2] 电磁阀	VUVG	板式阀	77
[3] 盖子	VMPA	用于手控装置	198
[4] 电接口插件	VAVE	用于单个接口	102
[5] 密封件	-	包括在盖板的供货范围内，用于空阀位	198

型号代码

001	系列	
VUVG	电磁阀	
002	方向控制阀类型	
S	半管式阀	
B	板式阀	
003	规格	
10	规格 10	
14	规格 14	
18	规格 18	
004	附加功能	
Z	外先导气源	
	无	
005	阀功能	
M32U	两位三通阀，常开	
M32C	两位三通阀，常闭	
T32U	2x两位三通阀，常开	
T32C	2x两位三通阀，常闭	
T32H	2x两位三通阀，1x 常闭，1x 常开	
M52	两位五通阀，单电控	
B52	两位五通阀，双电控	
P53U	三位五通阀，中压式	
P53E	三位五通阀，中泄式	
P53C	三位五通阀，中封式	
006	单电控阀复位方式	
	无	
A	气复位	
M	弹簧复位	
R	混合，气/弹簧复位	
007	先导气源	
Z	外先导气源	
008	手控装置	
H	按钮式	
T	按钮式，用附件锁定	
Y	锁定式	
S	封盖式	

009	气接口	
F	法兰/气路板	
M5	M5	
M7	M7	
G18	G1/8	
G14	G1/4	
Q3	快插接头 3 mm	
Q4	快插接头 4 mm	
Q4H	快插接头 4 mm，带连接螺纹 M7	
Q6	快插接头 6 mm	
Q6H	快插接头 6 mm，带连接螺纹 M7	
Q8	快插接头 8 mm	
Q10	快插接头 10 mm	
T18	快插接头 1/8"	
T532	快插接头 5/32"	
T316	快插接头 3/16"	
T316H	快插接头 for 3/16"，M7	
T14	快插接头 1/4"	
T14H	快插接头 for 1/4"，M7	
T38	快插接头 3/8"	
T516	快插接头 5/16"	
010	额定工作电压	
1	24 V DC	
011	电接口	
T1	针脚	
012	显示	
L	LED	
013	防护等级，电气系统	
	标准	
S6	IP40	
014	欧盟认证	
	无	
EX2	II 3GD	

技术参数 – 半管式阀 M5/M7

功能

2x 3/2C, 2x 3/2U, 2x 3/2H

两位五通, 单电控

两位五通, 双电控

5/3C, 5/3U, 5/3E

气路图 → 页码 13

 -  - 规格 10 mm

 -  - 流量
130 ... 330 l/min

 -  - 电压
24 V DC


主要技术参数	T32-A		T32-M			M52-R	B52	M52-M	P53			
阀功能	C ¹⁾	U ²⁾	H ⁴⁾	C ¹⁾	U ²⁾	H ⁴⁾	-	-	-	C ¹⁾	U ²⁾	E ³⁾
常态位置	单稳态						-	-	-	双稳态		
稳态位置	单稳态						-	-	-	单稳态		
复位方式: 气复位	是			否			是 ⁵⁾	-	否	-		
复位方式: 弹簧复位	否			是			是 ⁵⁾	-	是	是		
真空工作口 1	否			外先导气源								
结构特点	活塞滑阀											
密封原理	软密封											
驱动方式	电驱动											
控制方式	先导控制											
先导气源	外先导气源											
排气功能	可以节流											
手控装置	可选: 按钮式、封盖式、按钮式/锁定式或锁定式											
安装方式	气路板上											
安装位置	任意											
重叠	正重叠										不确定重叠	
信号状态显示	LED											
气路板中流量 M5	[l/min]		150	130			230		210			
气路板中流量 M7	[l/min]		160	140			330		290		280	
规格	[mm]		10									
气口	1, 3, 5, 12/14, 82/84 2, 4		气路板上									
			M5 (VUVG-S10-...-M5)									
			M7 (VUVG-S10-...-M7)									
产品重量	[g]		59			53	60	53	58			
认证	c UL us – Recognized (OL)											
	c CSA us (OL)											
	RCM											
CE 标记 (见合格声明) ⁶⁾	符合欧盟电磁兼容性指令											
耐腐蚀等级 CRC ⁷⁾	2											

1) C=常闭/中封式

2) U=常开/中压式

3) E=中泄式

4) H=2x两位三通阀 (一个壳体内), 1x 常闭 和 1x 常开

5) 混合复位方式

 6) 欲了解元件的适用性, 请登录网址: www.festo.com/sp → Certificates

如果元件易受居住、办公室、商业环境或小型企业的限制, 可能有必要采取进一步措施以减少辐射干扰。

7) 耐腐蚀等级 CRC 2, 符合 Festo FN 940070 标准

中度耐腐蚀能力。有可能会产生冷凝水的应用场合。用于表面装饰要求的外部可视件, 与典型的工业应用场合环境气候直接接触。

技术参数 – 半管式阀 M5/M7

工作和环境条件		T32-A ¹⁾	T32-M ²⁾	M52-R ³⁾	B52	M52-M ²⁾	P53
阀功能							
工作介质		压缩空气，符合ISO 8573-1:2010 [7:4:4]					
工作压力	内先导气源	[bar]	1.5 ... 8	2 ... 8	2.5 ... 8	1.5 ... 8	3 ... 8
	外先导气源	[bar]	1.5 ... 10	-0.9 ... 10			-0.9 ... 8
先导压力 ⁴⁾		[bar]	1.5 ... 8	2 ... 8	2.5 ... 8	1.5 ... 8	3 ... 8
环境温度		[°C]	-5 ... +60				
介质温度		[°C]	-5 ... +60				

- 1) 气复位
- 2) 弹簧复位
- 3) 混合，气/弹簧复位
- 4) 最小先导压力为工作压力的 50%

电气参数			
电接口		通过气路板	
工作电压	[V DC]	24 ±10%	
功耗	[W]	1/0.4 (25 ms 后)	
占空比	[%]	100	
最大开关频率	[Hz]	3	
防护等级，符合 EN 60529 ¹⁾	单个阀	IP65, IP67	
	阀岛 VTUG	IP40, IP67/IP65, IP69K	
	阀岛 VTUG-VI-EX2	IP20, IP65	

- 1) 取决于所选配置

安全参数			
最大正测试脉冲，0 信号	[µs]	1600	
最大负测试脉冲，1 信号	[µs]	3000	
抗冲击		冲击测试，严重等级 2，符合 FN 942017-5 和 EN 60068-2-27	
抗振动		运输应用测试，严重等级 2，符合 FN 942017-4 和 EN 60068-2-6	

材料信息			
壳体		精制铝合金	
密封件		HNBR, NBR	
材料注意事项		RoHS 合规	

阀开关时间		T32-A ¹⁾	T32-M ²⁾	M52-R ³⁾	B52	M52-M ²⁾	P53
阀功能							
开关时间，开	[ms]	8	10	9	-	12	12
开关时间，关	[ms]	20	20	21	-	30	38
开关时间转换	[ms]	-	-	-	9	-	16

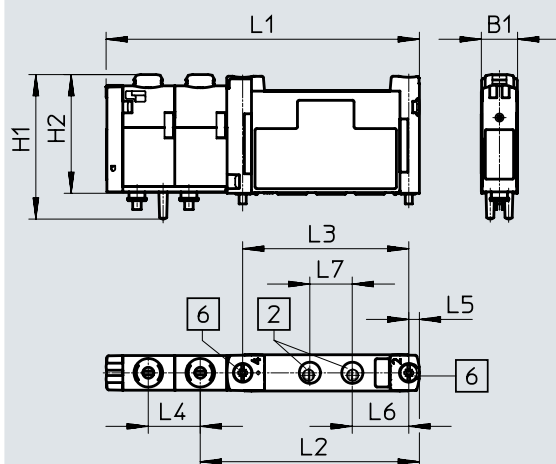
- 1) 气复位
- 2) 弹簧复位
- 3) 混合，气/弹簧复位

技术参数 - 半管式阀 M5/M7

尺寸

 CAD 相关数据 → www.festo.com

半管式阀 M5/M7

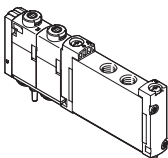


[2] 气口 2 和 4: M7/M5

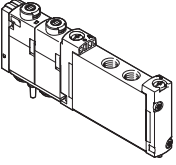
[6] 固定螺丝

型号	B1	H1	H2	L1	L2	L3	L4	L5	L6	L7
VUVG-S10-...-M5-1T1L	10.3	40.7	33.6	88.6	62	47	14.7	3	16	12
VUVG-S10-...-M7-1T1L										

订货数据

简要说明	订货号	型号
半管式阀 M5		
2x 两位三通阀		
 外先导气源	常闭, 复位方式: 气复位	573386 VUVG-S10-T32C-AZT-M5-1T1L
	常开, 复位方式: 气复位	573387 VUVG-S10-T32U-AZT-M5-1T1L
	1x 常开, 1x 常闭, 复位方式: 气复位	573388 VUVG-S10-T32H-AZT-M5-1T1L
	常闭, 复位方式: 弹簧复位	573389 VUVG-S10-T32C-MZT-M5-1T1L
	常开, 复位方式: 弹簧复位	573390 VUVG-S10-T32U-MZT-M5-1T1L
	1x 常开, 1x 常闭, 复位方式: 弹簧复位	573391 VUVG-S10-T32H-MZT-M5-1T1L
两位五通阀, 单电控		
外先导气源	复位方式: 弹簧复位	573393 VUVG-S10-M52-MZT-M5-1T1L
	复位方式: 气/弹簧复位	573392 VUVG-S10-M52-RZT-M5-1T1L
两位五通阀, 双电控		
外先导气源		573394 VUVG-S10-B52-ZT-M5-1T1L
三位五通阀		
外先导气源	中封式, 复位方式: 弹簧复位	573395 VUVG-S10-P53C-ZT-M5-1T1L
	中压式, 复位方式: 弹簧复位	573397 VUVG-S10-P53U-ZT-M5-1T1L
	中泄式, 复位方式: 弹簧复位	573396 VUVG-S10-P53E-ZT-M5-1T1L

订货数据

订货数据	简要说明	订货号	型号	
半管式阀 M7				
	2x 两位三通阀			
	外先导气源	常闭, 复位方式: 气复位	573398	VUVG-S10-T32C-AZT-M7-1T1L
		常开, 复位方式: 气复位	573399	VUVG-S10-T32U-AZT-M7-1T1L
		1x 常开, 1x 常闭, 复位方式: 气复位	573400	VUVG-S10-T32H-AZT-M7-1T1L
		常闭, 复位方式: 弹簧复位	573401	VUVG-S10-T32C-MZT-M7-1T1L
		常开, 复位方式: 弹簧复位	573402	VUVG-S10-T32U-MZT-M7-1T1L
		1x 常开, 1x 常闭, 复位方式: 弹簧复位	573403	VUVG-S10-T32H-MZT-M7-1T1L
	两位五通阀, 单电控			
	外先导气源	复位方式: 弹簧复位	573405	VUVG-S10-M52-MZT-M7-1T1L
		复位方式: 气/弹簧复位	573404	VUVG-S10-M52-RZT-M7-1T1L
	两位五通阀, 双电控			
	外先导气源		573406	VUVG-S10-B52-ZT-M7-1T1L
	三位五通阀			
	外先导气源	中封式, 复位方式: 弹簧复位	573407	VUVG-S10-P53C-ZT-M7-1T1L
中压式, 复位方式: 弹簧复位		573409	VUVG-S10-P53U-ZT-M7-1T1L	
中泄式, 复位方式: 弹簧复位		573408	VUVG-S10-P53E-ZT-M7-1T1L	

技术参数 - 半管式阀 G1/8

功能

2x 3/2C, 2x 3/2U, 2x 3/2H

两位五通, 单电控

两位五通, 双电控

5/3C, 5/3U, 5/3E

气路图 → 页码 13

 规格 14 mm

 流量
520 ... 630 l/min

 电压
24 V DC


主要技术参数 阀功能	T32-A			T32-M			M52-A	B52	M52-M	P53		
	C ¹⁾	U ²⁾	H ⁴⁾	C ¹⁾	U ²⁾	H ⁴⁾	-	-	-	C ¹⁾	U ²⁾	E ³⁾
常态位置	C ¹⁾	U ²⁾	H ⁴⁾	C ¹⁾	U ²⁾	H ⁴⁾	-	-	-	C ¹⁾	U ²⁾	E ³⁾
稳态位置	单稳态							双稳态		单稳态		
复位方式: 气复位	是			否			是	-	否	-		
复位方式: 弹簧复位	否			是			否	-	是	是		
真空工作口 1	否			外先导气源								
结构特点	活塞滑阀											
密封原理	软密封											
驱动方式	电驱动											
控制方式	先导控制											
先导气源	外先导气源											
排气功能	可以节流											
手控装置	可选: 按钮式、封盖式、按钮式/锁定式或锁定式											
安装方式	气路板上											
安装位置	任意											
重叠	正重叠											
信号状态显示	LED											
气路板中流量 G1/8	[l/min]			610	520	620	630	620	590			
规格	[mm]			14								
气口	1, 3, 5, 12/14, 82/84			气路板上								
	2, 4			G1/8								
产品重量	[g]			102	100	91	98	89	95			
认证	c UL us - Recognized (OL)											
	c CSA us (OL)											
	RCM											
CE 标记 (见合格声明) ⁵⁾	符合欧盟电磁兼容性指令											
耐腐蚀等级 CRC ⁶⁾	2											

1) C=常闭/中封式

2) U=常开/中压式

3) E=中泄式

4) H=2x两位三通阀 (一个壳体内), 1x 常闭 和 1x 常开

 5) 欲了解元件的适用性, 请登录网址: www.festo.com/sp → Certificates

如果元件易受居住、办公室、商业环境或小型企业的限制, 可能有必要采取进一步措施以减少辐射干扰。

6) 耐腐蚀等级 CRC 2, 符合 Festo FN 940070 标准

中度耐腐蚀能力。有可能会产生冷凝水的应用场合。用于表面装饰要求的外部可视件, 与典型的工业应用场合环境气候直接接触。

技术参数 – 半管式阀 G1/8

工作和环境条件		T32-A ¹⁾	T32-M ²⁾	M52-A ¹⁾	B52	M 52-M ²⁾	P53
阀功能							
工作介质		压缩空气，符合ISO 8573-1:2010 [7:4:4]					
工作压力	内先导气源	[bar]	1.5 ... 8	2 ... 8	2.5 ... 8	1.5 ... 8	3 ... 8
	外先导气源	[bar]	1.5 ... 10	-0.9 ... 10		-0.9 ... 8	-0.9 ... 10
先导压力 ³⁾		[bar]	1.5 ... 8	2 ... 8	2.5 ... 8	1.5 ... 8	3 ... 8
环境温度		[°C]	-5 ... +60				
介质温度		[°C]	-5 ... +60				

- 1) 气复位
 2) 弹簧复位
 3) 最小先导压力为工作压力的 50%

电气参数		通过气路板
电接口		
工作电压	[V DC]	24 ±10%
功耗	[W]	1/0.4 (25 ms 后)
占空比	[%]	100
最大开关频率	[Hz]	3
防护等级，符合 EN 60529 ¹⁾	单个阀	IP65, IP67
	阀岛 VTUG	IP40, IP67/IP65, IP69K
	阀岛 VTUG-VI-EX2	IP20, IP65

- 1) 取决于所选配置

安全参数		
最大正测试脉冲，0 信号	[µs]	1600
最大负测试脉冲，1 信号	[µs]	3000
抗冲击		冲击测试，严重等级 2，符合 FN 942017-5 和 EN 60068-2-27
抗振动		运输应用测试，严重等级 2，符合 FN 942017-4 和 EN 60068-2-6

材料信息		
壳体		精制铝合金
密封件		HNBR, NBR
材料注意事项		RoHS 合规

阀开关时间		T32-A ¹⁾	T32-M ²⁾	M52-A ¹⁾	B52	M 52-M ²⁾	P53
阀功能							
开关时间，开	[ms]	10	13	13	-	10	15
开关时间，关	[ms]	29	21	26	-	38	42
开关时间转换	[ms]	-	-	-	9	-	25

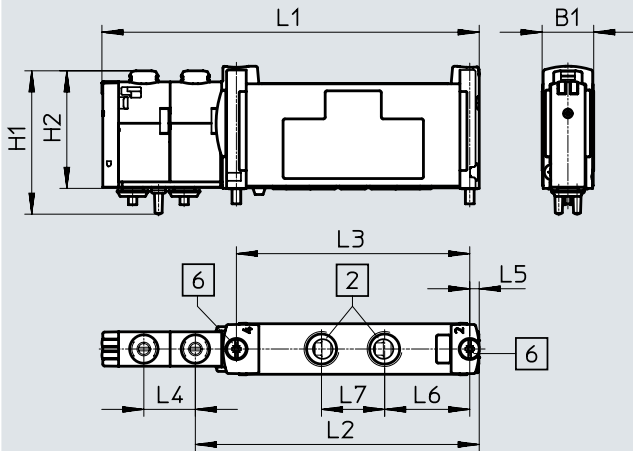
- 1) 气复位
 2) 弹簧复位

技术参数 - 半管式阀 G1/8

尺寸

半管式阀 G1/8

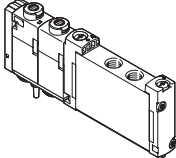
CAD 相关数据 → www.festo.com






- [2] 气口 2 和 4: G1/8
- [6] 固定螺丝

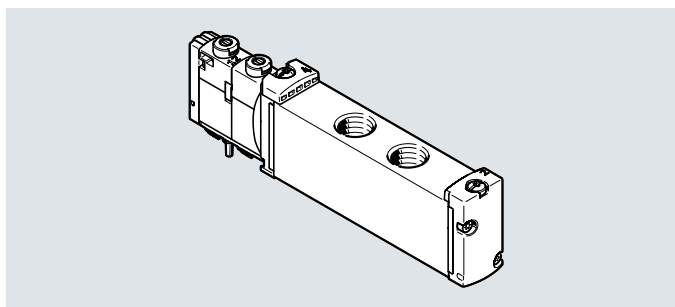
型号	B1	H1	H2	L1	L2	L3	L4	L5	L6	L7
VUVG-S14-...-G18-1T1L	14.7	40.9	33.5	107.6	81	66.5	14.7	2.8	24.3	18

订货数据

简要说明	订货号	型号
半管式阀 G1/8		
 2x 两位三通阀 外先导气源	常闭, 复位方式: 气复位	573464 VUVG-S14-T32C-AZT-G18-1T1L
	常开, 复位方式: 气复位	573465 VUVG-S14-T32U-AZT-G18-1T1L
	1x 常开, 1x 常闭, 复位方式: 气复位	573466 VUVG-S14-T32H-AZT-G18-1T1L
	常闭, 复位方式: 弹簧复位	573467 VUVG-S14-T32C-MZT-G18-1T1L
	常开, 复位方式: 弹簧复位	573468 VUVG-S14-T32U-MZT-G18-1T1L
	1x 常开, 1x 常闭, 复位方式: 弹簧复位	573469 VUVG-S14-T32H-MZT-G18-1T1L
两位五通阀, 单电控 外先导气源	复位方式: 气复位	573470 VUVG-S14-M52-AZT-G18-1T1L
	复位方式: 弹簧复位	573471 VUVG-S14-M52-MZT-G18-1T1L
两位五通阀, 双电控 外先导气源	573472	VUVG-S14-B52-ZT-G18-1T1L
三位五通阀 外先导气源	中封式, 复位方式: 弹簧复位	573473 VUVG-S14-P53C-ZT-G18-1T1L
	中压式, 复位方式: 弹簧复位	573475 VUVG-S14-P53U-ZT-G18-1T1L
	中泄式, 复位方式: 弹簧复位	573474 VUVG-S14-P53E-ZT-G18-1T1

技术参数 - 半管式阀 G1/4

功能	-  - 规格 18 mm
2x 3/2C, 2x 3/2U, 2x 3/2H	
两位五通, 单电控	-  - 流量
两位五通, 双电控	900 ... 1200 l/min
5/3C, 5/3U, 5/3E	
气路图 → 页码 13	-  - 电压
	24 V DC



主要技术参数	T32-A		T32-M		M52-R	B52	M52-M	P53				
阀功能	C ¹⁾	U ²⁾	H ⁴⁾	C ¹⁾	U ²⁾	H ⁴⁾	-	-	-	C ¹⁾	U ²⁾	E ³⁾
常态位置	单稳态						双稳态	单稳态				
复位方式: 气复位	是		否		是 ⁵⁾	-	否	-				
复位方式: 弹簧复位	否		是		是 ⁵⁾	-	是	是				
真空工作口 1	否		外先导气源									
结构特点	活塞滑阀											
密封原理	软密封											
驱动方式	电驱动											
控制方式	先导控制											
先导气源	外先导气源											
排气功能	可以节流											
手控装置	可选: 按钮式、封盖式、按钮式/锁定式或锁定式											
安装方式	气路板上											
安装位置	任意											
重叠	正重叠				不确定重叠	重叠	不确定重叠	正重叠	不确定重叠			
信号状态显示	LED											
气路板中流量 G1/8	[l/min]		900	900	1150	1200	1150	1000				
规格	[mm]		18									
气口	1, 3, 5, 12/14, 82/84		气路板上									
	2, 4		G1/4									
产品重量	[g]		145	147	138	145	138	140				
认证	c UL us - Recognized (OL)											
	c CSA us (OL)											
	RCM											
CE 标记 (见合格声明) ⁶⁾	符合欧盟电磁兼容性指令											
耐腐蚀等级 CRC ⁷⁾	2											

- 1) C=常闭/中封式
- 2) U=常开/中压式
- 3) E=中泄式
- 4) H=2x两位三通阀 (一个壳体内), 1x常闭和 1x常开
- 5) 混合复位方式
- 6) 欲了解元件的适用性, 请登录网址: www.festo.com/sp → Certificates
如果元件易受居住、办公室、商业环境或小型企业的限制, 可能有必要采取进一步措施以减少辐射干扰。
- 7) 耐腐蚀等级 CRC 2, 符合 Festo FN 940070 标准
中度耐腐蚀能力。有可能会产生冷凝水的应用场合。用于表面装饰要求的外部可视件, 与典型的工业应用场合环境气候直接接触。

技术参数 – 半管式阀 G1/4

工作和环境条件		T32-A ¹⁾	T32-M ²⁾	M52-R ³⁾	B52	M52-M ²⁾	P53
阀功能							
工作介质		压缩空气，符合ISO 8573-1:2010 [7:4:4]					
先导介质		压缩空气，符合ISO 8573-1:2010 [7:4:4]					
工作/先导介质注意事项		可采用润滑工作介质（今后必须始终使用润滑介质工作）					
工作压力	内先导气源	[bar]	1.5 ... 8	2 ... 8	2.5 ... 8	1.5 ... 8	3 ... 8
	外先导气源	[bar]	1.5 ... 10	-0.9 ... 10			-0.9 ... 10
先导压力 ⁴⁾		[bar]	1.5 ... 8	2 ... 8	2.5 ... 8	1.5 ... 8	3 ... 8
环境温度		[°C]	-5 ... +60				
介质温度		[°C]	-5 ... +60				

- 1) 气复位
 2) 弹簧复位
 3) 混合，气/弹簧复位
 4) 最小先导压力为工作压力的 50%

电气参数		
电接口		通过气路板
工作电压	[V DC]	24 ±10%
功耗	[W]	1
占空比	[%]	100
最大开关频率	[Hz]	3
防护等级，符合 EN 60529 ¹⁾	单个阀	IP65, IP67
	阀岛 VTUG	IP40, IP67/IP65, IP69K
	阀岛 VTUG-VI-EX2	IP20, IP65

- 1) 取决于所选配置

安全参数		
最大正测试脉冲，0 信号	[µs]	1600
最大负测试脉冲，1 信号	[µs]	3000
抗冲击		冲击测试，严重等级 2，符合 FN 942017-5 和 EN 60068-2-27
抗振动		运输应用测试，严重等级 2，符合 FN 942017-4 和 EN 60068-2-6

材料信息		
壳体		精制铝合金
密封件		HNBR, NBR
材料注意事项		RoHS 合规

阀开关时间		T32-A ¹⁾	T32-M ²⁾	M52-R ³⁾	B52	M52-M ²⁾	P53
开关时间，开	[ms]	15	25	20	-	13	20
开关时间，关	[ms]	35	33	35	-	50	57
开关时间转换	[ms]	-	-	-	15	-	31

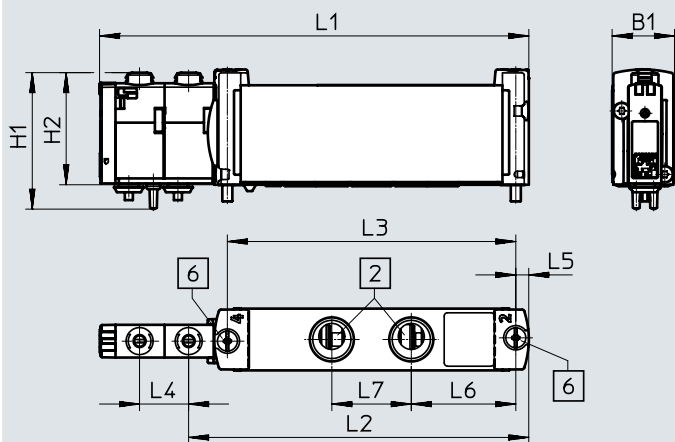
- 1) 气复位
 2) 弹簧复位
 3) 混合，气/弹簧复位

技术参数 - 半管式阀 G1/4

尺寸

半管式阀 G1/4

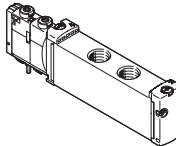
CAD 相关数据 → www.festo.com






- [2] 气口 2 和 4: G1/4
- [6] 固定螺丝

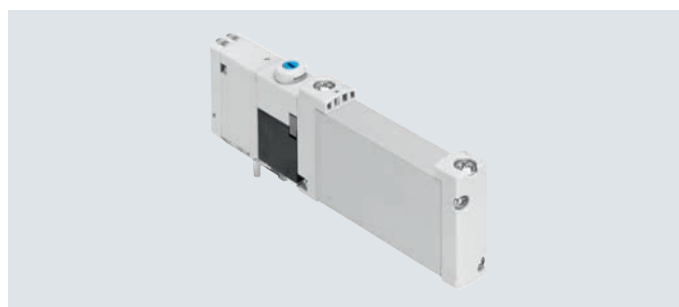
型号	B1	H1	H2	L1	L2	L3	L4	L5	L6	L7
VUVG-S18-...-G14-1T1L	18.7	40.9	33.6	128.6	101.9	86.4	14.7	3.9	31.3	23.8

订货数据

简要说明	订货号	型号
半管式阀 G1/4		
 2x 两位三通阀 外先导气源	常闭	8004873 VUVG-S18-T32C-AZT-G14-1T1L
	常开, 复位方式: 气复位	8004874 VUVG-S18-T32U-AZT-G14-1T1L
	1x 常开, 1x 常闭, 复位方式: 气复位	8004875 VUVG-S18-T32H-AZT-G14-1T1L
	常闭, 复位方式: 弹簧复位	8004876 VUVG-S18-T32C-MZT-G14-1T1L
	常开, 复位方式: 弹簧复位	8004877 VUVG-S18-T32U-MZT-G14-1T1L
	1x 常开, 1x 常闭, 复位方式: 弹簧复位	8004878 VUVG-S18-T32H-MZT-G14-1T1L
两位五通阀, 单电控 外先导气源	复位方式: 气/弹簧复位	8004879 VUVG-S18-M52-RZT-G14-1T1L
	复位方式: 弹簧复位	8004880 VUVG-S18-M52-MZT-G14-1T1L
两位五通阀, 双电控 外先导气源		8004881 VUVG-S18-B52-ZT-G14-1T1L
三位五通阀 外先导气源	中封式	8004882 VUVG-S18-P53C-ZT-G14-1T1L
	中压式	8004883 VUVG-S18-P53E-ZT-G14-1T1L
	中泄式	8004884 VUVG-S18-P53U-ZT-G14-1T1L

技术参数 – 板式阀 M5/M7

功能	-  - 规格 10 mm
3/2C, 3/2U	
2x 3/2C, 2x 3/2U, 2x 3/2H	
两位五通, 单电控	-  - 流量
两位五通, 双电控	130 ... 300 l/min
5/3C, 5/3U, 5/3E	-  - 电压
	24 V DC



气路图 → 页码 13

主要技术参数	T32-A			T32-M			M32-R		M52-R	B52	M52-M	P53				
阀功能	C ¹⁾	U ²⁾	H ⁴⁾	C ¹⁾	U ²⁾	H ⁴⁾	C ¹⁾	U ²⁾	-	-	-	C ¹⁾	U ²⁾	E ³⁾		
常态位置	单稳态												双稳态		单稳态	
复位方式: 气复位	是			否			否		是 ⁵⁾		-		否		-	
复位方式: 弹簧复位	否			是			是		是 ⁵⁾		-		是		是	
真空工作口 1	否			外先导气源												
结构特点	活塞滑阀															
密封原理	软密封															
驱动方式	电驱动															
控制方式	先导控制															
先导气源	外先导气源															
排气功能	可以节流															
手控装置	可选: 按钮式、封盖式、按钮式/锁定式或锁定式															
安装方式	气路板上															
安装位置	任意															
重叠	正重叠												不确定重叠			
信号状态显示	LED															
标准额定流量 M5/M7	[l/min]		160	140		140		300		260		260		260		
气路板中流量 M5, 前端	[l/min]		150	130		130		220		220		200		200		
气路板中流量 M7, 前端	[l/min]		160	140		140		270		240		250		250		
气路板中流量 M7, 底部	[l/min]		160	140		140		300		260		260		260		
规格	[mm]		10													
气口	1, 3, 5, 12/14, 82/84		气路板上													
	2, 4		气路板上													
产品重量	[g]		59				53				60		53		58	
认证	c UL us – Recognized (OL)															
	c CSA us (OL)															
	RCM															
CE 标记 (见合格声明) ⁶⁾	符合欧盟电磁兼容性指令															
耐腐蚀等级 CRC ⁷⁾	2															

1) C=常闭/中封式

2) U=常开/中压式

3) E=中泄式

4) H=2x两位三通阀 (一个壳体内), 1x常闭和 1x常开

5) 混合复位方式

 6) 欲了解元件的适用性, 请登录网址: www.festo.com/sp → Certificates

如果元件易受居住、办公室、商业环境或小型企业的限制, 可能有必要采取进一步措施以减少辐射干扰。

7) 耐腐蚀等级 CRC 2, 符合 Festo FN 940070 标准

中度耐腐蚀能力。有可能会产生冷凝水的应用场合。用于表面装饰要求的外部可视件, 与典型的工业应用场合环境气候直接接触。

技术参数 – 板式阀 M5/M7

工作和环境条件		T32-A ¹⁾	T32-M ²⁾	M32-R ³⁾	M52-R ³⁾	B52	M52-M ²⁾	P53
阀功能								
工作介质		压缩空气，符合ISO 8573-1:2010 [7:4:4]						
工作压力	内先导气源 [bar]	1.5 ... 8	2.5 ... 8	2.5 ... 8	2.5 ... 8	1.5 ... 8	3 ... 8	3 ... 8
	外先导气源 [bar]	1.5 ... 10	-0.9 ... 10				-0.9 ... 8	-0.9 ... 10
先导压力 ⁴⁾	[bar]	1.5 ... 8	2 ... 8	2.5 ... 8	2.5 ... 8	1.5 ... 8	3 ... 8	3 ... 8
环境温度	[°C]	-5 ... +60						
介质温度	[°C]	-5 ... +60						

- 1) 气复位
- 2) 弹簧复位
- 3) 混合，气/弹簧复位
- 4) 最小先导压力为工作压力的 50%

电气参数		
电接口		通过气路板
工作电压	[V DC]	24 ±10%
每个电磁线圈的功耗	[W]	1/0.4 (25 ms 后)
占空比	[%]	100
最大开关频率	[Hz]	3
防护等级，符合 EN 60529 ¹⁾	单个阀	IP65, IP67
	阀岛 VTUG	IP40, IP67/IP65, IP69K
	阀岛 VTUG-VI-EX2	IP20, IP65

- 1) 取决于所选配置

安全参数		
最大正测试脉冲，0 信号	[μs]	1600
最大负测试脉冲，1 信号	[μs]	3000
抗冲击		冲击测试，严重等级 2，符合 FN 942017-5 和 EN 60068-2-27
抗振动		运输应用测试，严重等级 2，符合 FN 942017-4 和 EN 60068-2-6

ATEX		
型号		VTUG-VI-EX2
ATEX 防爆类别，用于气体		II 3G
防爆型式，用于气体		Ex ec IIC T4 Gc
ATEX 防爆类别，用于粉尘		II 3D
防爆型式，用于粉尘		Ex tc IIIC T135°C Dc
欧盟之外的防爆认证		EPL Dc (IEC-EX) EPL Gc (IEC-EX)
防爆环境温度	[°C]	5°C ≤ Ta ≤ +50°C, -5°C ≤ Ta ≤ +60°C
CE 标记（见合格声明）		符合欧盟电磁兼容性指令、欧盟防爆指令 (ATEX) 和欧盟 RoHS 指令
证书签发机构		IBExU16ATEXB021 X IECEX IBE 17.0003 X

材料信息		
壳体		精制铝合金
密封件		HNBR, NBR
材料注意事项		RoHS 合规

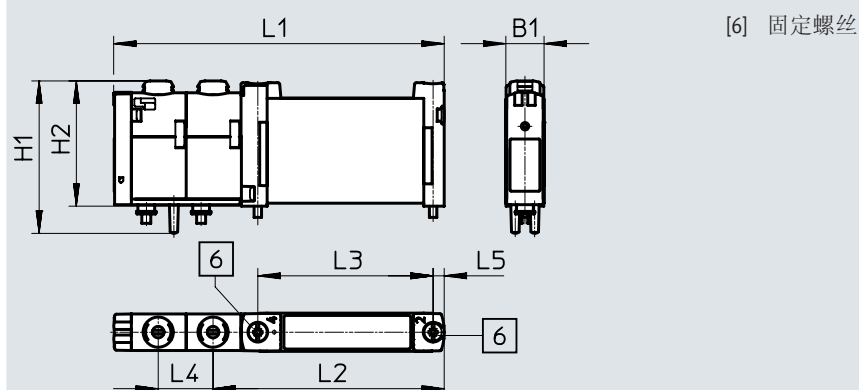
阀开关时间		T32-A ¹⁾	T32-M ²⁾	M32-R ³⁾	M52-R ³⁾	B52	M52-M ²⁾	P53
阀功能								
开关时间，开	[ms]	8	10	9	9	-	12	12
开关时间，关	[ms]	20	20	17	21	-	30	38
开关时间转换	[ms]	-	-	-	-	9	-	16

- 1) 气复位
- 2) 弹簧复位
- 3) 混合，气/弹簧复位

技术参数 - 板式阀 M5/M7

尺寸

板式阀 M5/M7

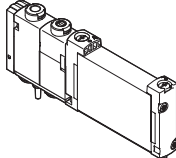
 CAD 相关数据 → www.festo.com


型号	B1	H1	H2	L1	L2	L3	L4	L5
VUVG-B10-...-F-1T1L	10.3	40.7	33	88.6	62	47	14.7	3
VUVG-B10-...-F-1T1L-EX2C								

订货数据

简要说明	订货号	型号
板式阀 M5/M7		
两位三通阀		
外先导气源	常闭, 复位方式: 弹簧复位	8028231 VUVG-B10Z-M32C-RZT-F-1T1L
	常开, 复位方式: 弹簧复位	8028232 VUVG-B10Z-M32U-RZT-F-1T1L
2x 两位三通阀		
外先导气源	常闭, 复位方式: 气复位	573410 VUVG-B10-T32C-AZT-F-1T1L
	常开, 复位方式: 气复位	573411 VUVG-B10-T32U-AZT-F-1T1L
	1x 常开, 1x 常闭, 复位方式: 气复位	573412 VUVG-B10-T32H-AZT-F-1T1L
	常闭, 复位方式: 弹簧复位	573413 VUVG-B10-T32C-MZT-F-1T1L
	常开, 复位方式: 弹簧复位	573414 VUVG-B10-T32U-MZT-F-1T1L
	1x 常开, 1x 常闭, 复位方式: 弹簧复位	573415 VUVG-B10-T32H-MZT-F-1T1L
两位五通阀, 单电控		
外先导气源	复位方式: 弹簧复位	573417 VUVG-B10-M52-MZT-F-1T1L
	复位方式: 气/弹簧复位	573416 VUVG-B10-M52-RZT-F-1T1L
两位五通阀, 双电控		
外先导气源		573418 VUVG-B10-B52-ZT-F-1T1L
三位五通阀		
外先导气源	中封式, 复位方式: 弹簧复位	573419 VUVG-B10-P53C-ZT-F-1T1L
	中压式, 复位方式: 弹簧复位	573421 VUVG-B10-P53U-ZT-F-1T1L
	中泄式, 复位方式: 弹簧复位	573420 VUVG-B10-P53E-ZT-F-1T1L

技术参数 – 板式阀 M5/M7

订货数据	简要说明	订货号	型号	
板式阀 M5/M7				
	两位三通阀			
	外先导气源	常闭, 复位方式: 气/弹簧复位	8041900	VUVG-B10Z-M32C-RZF-F-1T1L-EX2C
		常开, 复位方式: 气/弹簧复位	8041901	VUVG-B10Z-M32U-RZF-F-1T1L-EX2C
	2x 两位三通阀			
	外先导气源	常闭, 复位方式: 气复位	8041895	VUVG-B10-T32C-AZF-F-1T1L-EX2C
		常开, 复位方式: 气复位	8041896	VUVG-B10-T32U-AZF-F-1T1L-EX2C
		1x 常开, 1x 常闭, 复位方式: 气复位	8041897	VUVG-B10-T32H-AZF-F-1T1L-EX2C
		常闭, 复位方式: 弹簧复位	8041891	VUVG-B10-T32C-MZF-F-1T1L-EX2C
		常开, 复位方式: 弹簧复位	8041898	VUVG-B10-T32U-MZF-F-1T1L-EX2C
		1x 常开, 1x 常闭, 复位方式: 弹簧复位	8041899	VUVG-B10-T32H-MZF-F-1T1L-EX2C
	两位五通阀, 单电控			
	外先导气源	复位方式: 弹簧复位	8041892	VUVG-B10-M52-MZF-F-1T1L-EX2C
		复位方式: 气/弹簧复位	8041889	VUVG-B10-M52-RZF-F-1T1L-EX2C
	两位五通阀, 双电控			
	外先导气源		8041888	VUVG-B10-B52-ZF-F-1T1L-EX2C
三位五通阀				
外先导气源	中封式, 复位方式: 弹簧复位	8041890	VUVG-B10-P53C-ZF-F-1T1L-EX2C	
	中压式, 复位方式: 弹簧复位	8041893	VUVG-B10-P53U-ZF-F-1T1L-EX2C	
	中泄式, 复位方式: 弹簧复位	8041894	VUVG-B10-P53E-ZF-F-1T1L-EX2C	

技术参数 - 板式阀 G1/8

功能

3/2C, 3/2U

2x 3/2C, 2x 3/2U, 2x 3/2H

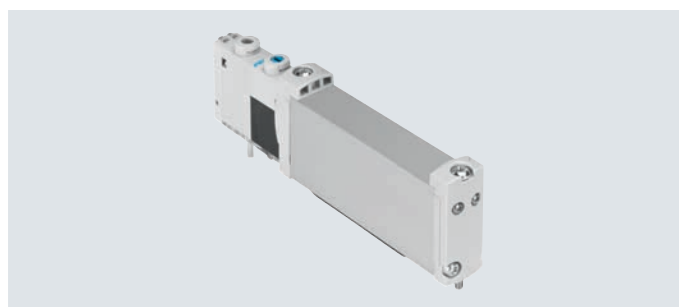
两位五通, 单电控

两位五通, 双电控

5/3C, 5/3U, 5/3E

气路图 → 页码 13

-  - 规格 14 mm
-  - 流量
350 ... 560 l/min
-  - 电压
24 V DC



主要技术参数 阀功能	T32-A			T32-M			M32-A		M52-A	B52	M52-M	P53							
	C ¹⁾	U ²⁾	H ⁴⁾	C ¹⁾	U ²⁾	H ⁴⁾	C ¹⁾	U ²⁾	-	-	-	C ¹⁾	U ²⁾	E ³⁾					
常态位置	C ¹⁾	U ²⁾	H ⁴⁾	C ¹⁾	U ²⁾	H ⁴⁾	C ¹⁾	U ²⁾	-	-	-	C ¹⁾	U ²⁾	E ³⁾					
稳态位置	单稳态									双稳态		单稳态							
复位方式: 气复位	是			否			是		是		否		-						
复位方式: 弹簧复位	否			是			否		否		是		是						
真空工作口 1	否			外先导气源															
结构特点	活塞滑阀																		
密封原理	软密封																		
驱动方式	电驱动																		
控制方式	先导控制																		
先导气源	外先导气源																		
排气功能	可以节流																		
手控装置	可选: 按钮式、封盖式、按钮式/锁定制或锁定制																		
安装方式	气路板上																		
重叠	正重叠																		
安装位置	任意																		
信号状态显示	LED																		
标准额定流量 G1/8	[l/min]			530			470			350		550		560		550		510	
气路板中流量 G1/8, 前端	[l/min]			490			440			320		500		510		500		470	
气路板中流量 G1/8, 底部	[l/min]			530			470			350		550		560		550		510	
规格	[mm]			14															
气口	1, 3, 5, 12/14, 82/84			气路板上															
	2, 4			气路板上															
产品重量	[g]			102			100			91		98		89		95			
认证	c UL us - Recognized (OL)																		
	c CSA us (OL)																		
	RCM																		
CE 标记 (见合格声明) ⁵⁾	符合欧盟电磁兼容性指令																		
耐腐蚀等级 CRC ⁶⁾	2																		

1) C=常闭/中封式

2) U=常开/中压式

3) E=中泄式

4) H=2x两位三通阀 (一个壳体内), 1x常闭和 1x常开

 5) 欲了解元件的适用性, 请登录网址: www.festo.com/sp → Certificates

如果元件易受居住、办公室、商业环境或小型企业的限制, 可能有必要采取进一步措施以减少辐射干扰。

6) 耐腐蚀等级 CRC 2, 符合 Festo FN 940070 标准

中度耐腐蚀能力。有可能会产生冷凝水的应用场合。用于表面装饰要求的外部可视件, 与典型的工业应用场合环境气候直接接触。

技术参数 – 板式阀 G1/8

工作和环境条件		T32-A ¹⁾	T32-M ²⁾	M32-A ¹⁾	M52-A ¹⁾	B52	M52-M ²⁾	P53
阀功能								
工作介质		压缩空气，符合ISO 8573-1:2010 [7:4:4]						
工作压力	内先导气源 [bar]	1.5 ... 8	3.5 ... 8	2.5 ... 8	2.5 ... 8	1.5 ... 8	3 ... 8	3 ... 8
	外先导气源 [bar]	1.5 ... 10	-0.9 ... 10				-0.9 ... 8	-0.9 ... 10
先导压力 ³⁾	[bar]	1.5 ... 8	2 ... 8	2.5 ... 8	2.5 ... 8	1.5 ... 8	3 ... 8	3 ... 8
环境温度	[°C]	-5 ... +60						
介质温度	[°C]	-5 ... +60						

- 1) 气复位
 2) 弹簧复位
 3) 最小先导压力为工作压力的 50%

电气参数		
电接口		通过气路板
工作电压	[V DC]	24 ±10%
功耗	[W]	1/0.4 (25 ms 后)
占空比	[%]	100
最大开关频率	[Hz]	3
防护等级，符合 EN 60529	单个阀	IP67/IP65
	阀岛	IP40, IP67/IP65
	阀岛 VTUG-VI-EX2	IP40, IP65, IP67, IP69K

- 1) 取决于所选配置

安全参数		
最大正测试脉冲，0 信号	[µs]	1600
最大负测试脉冲，1 信号	[µs]	3000
抗冲击		冲击测试，严重等级 2，符合 FN 942017-5 和 EN 60068-2-27
抗振动		运输应用测试，严重等级 2，符合 FN 942017-4 和 EN 60068-2-6

ATEX		
型号		VTUG-VI-EX2, VTUG-VI-EX3
ATEX 防爆类别，用于气体		II 3G
防爆型式，用于气体		Ex ec IICT4 Gc
ATEX 防爆类别，用于粉尘		II 3D
防爆型式，用于粉尘		Ex tc IIIC T135°C Dc
欧盟之外的防爆认证		EPL Dc (IEC-EX) EPL Gc (IEC-EX)
防爆环境温度	[°C]	5°C ≤ Ta ≤ +50°C, -5°C ≤ Ta ≤ +60°C
CE 标记 (见合格声明)		符合欧盟电磁兼容性指令、欧盟防爆指令 (ATEX) 和欧盟 RoHS 指令
证书签发机构		IBExU16ATEXB021 X IECEX IBE 17.0003 X

材料信息		
壳体		精制铝合金
密封件		HNBR, NBR
材料注意事项		RoHS 合规

阀开关时间		T32-A ¹⁾	T32-M ²⁾	M32-A ¹⁾	M52-A ¹⁾	B52	M52-M ²⁾	P53
阀功能								
开关时间，开	[ms]	10	13	13	13	-	10	15
开关时间，关	[ms]	29	21	20	26	-	38	42
开关时间转换	[ms]	-	-	-	-	9	-	25

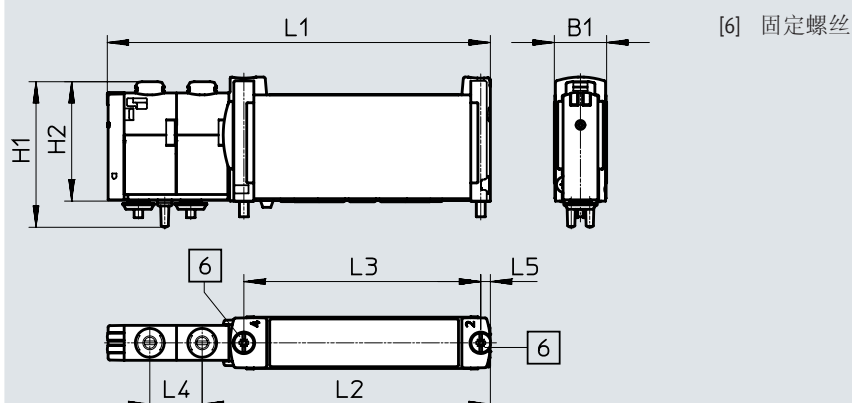
- 1) 气复位
 2) 弹簧复位

技术参数 - 板式阀 G1/8

尺寸

 CAD 相关数据 → www.festo.com

板式阀 G1/8

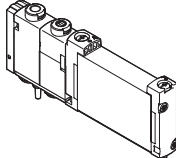


型号	B1	H1	H2	L1	L2	L3	L4	L5
VUVG-B14-...-F-1T1L	14.7	40.9	33.5	107.6	81	66.5	15.1	2.8
VUVG-B14-...-F-1T1L-EX2C								

订货数据

订货数据	简要说明	订货号	型号	
板式阀 G1/8				
	两位三通阀			
	外先导气源	常闭, 复位方式: 气复位	8028235	VUVG-B14Z-M32C-AZT-F-1T1L
		常开, 复位方式: 气复位	8028236	VUVG-B14Z-M32U-AZT-F-1T1L
	2x 两位三通阀			
	外先导气源	常闭, 复位方式: 气复位	573476	VUVG-B14-T32C-AZT-F-1T1L
		常开, 复位方式: 气复位	573477	VUVG-B14-T32U-AZT-F-1T1L
		1x 常开, 1x 常闭, 复位方式: 气复位	573478	VUVG-B14-T32H-AZT-F-1T1L
		常闭, 复位方式: 弹簧复位	573479	VUVG-B14-T32C-MZT-F-1T1L
		常开, 复位方式: 弹簧复位	573480	VUVG-B14-T32U-MZT-F-1T1L
		1x 常开, 1x 常闭, 复位方式: 弹簧复位	573481	VUVG-B14-T32H-MZT-F-1T1L
	两位五通阀, 单电控			
	外先导气源	复位方式: 气复位	573482	VUVG-B14-M52-AZT-F-1T1L
		复位方式: 弹簧复位	573483	VUVG-B14-M52-MZT-F-1T1L
	两位五通阀, 双电控			
外先导气源		573484	VUVG-B14-B52-ZT-F-1T1L	
三位五通阀				
外先导气源	中封式, 复位方式: 弹簧复位	573485	VUVG-B14-P53C-ZT-F-1T1L	
	中压式, 复位方式: 弹簧复位	573487	VUVG-B14-P53U-ZT-F-1T1L	
	中泄式, 复位方式: 弹簧复位	573486	VUVG-B14-P53E-ZT-F-1T1L	

技术参数 - 板式阀 G1/8

订货数据	简要说明	订货号	型号	
板式阀 G1/8				
	两位三通阀			
	外先导气源	常闭, 复位方式: 气复位	8041970	VUVG-B14Z-M32C-AZT-F-1T1L-EX2C
		常开, 复位方式: 气复位	8041971	VUVG-B14Z-M32U-AZT-F-1T1L-EX2C
	2x 两位三通阀			
	外先导气源	常闭, 复位方式: 气复位	8041958	VUVG-B14-T32C-AZT-F-1T1L-EX2C
		常开, 复位方式: 气复位	8041959	VUVG-B14-T32U-AZT-F-1T1L-EX2C
		1x 常开, 1x 常闭, 复位方式: 气复位	8041960	VUVG-B14-T32H-AZT-F-1T1L-EX2C
		常闭, 复位方式: 弹簧复位	8041961	VUVG-B14-T32C-MZT-F-1T1L-EX2C
		常开, 复位方式: 弹簧复位	8041962	VUVG-B14-T32U-MZT-F-1T1L-EX2C
		1x 常开, 1x 常闭, 复位方式: 弹簧复位	8041963	VUVG-B14-T32H-MZT-F-1T1L-EX2C
	两位五通阀, 单电控			
	外先导气源	复位方式: 气复位	8041964	VUVG-B14-M52-AZT-F-1T1L-EX2C
		复位方式: 弹簧复位	8041965	VUVG-B14-M52-MZT-F-1T1L-EX2C
	两位五通阀, 双电控			
	外先导气源		8041966	VUVG-B14-B52-ZT-F-1T1L-EX2C
	三位五通阀			
	外先导气源	中封式, 复位方式: 弹簧复位	8041967	VUVG-B14-P53C-ZT-F-1T1L-EX2C
		中压式, 复位方式: 弹簧复位	8041969	VUVG-B14-P53U-ZT-F-1T1L-EX2C
中泄式, 复位方式: 弹簧复位		8041968	VUVG-B14-P53E-ZT-F-1T1L-EX2C	

技术参数 – 板式阀 G1/4

功能

2x 3/2C, 2x 3/2U, 2x 3/2H

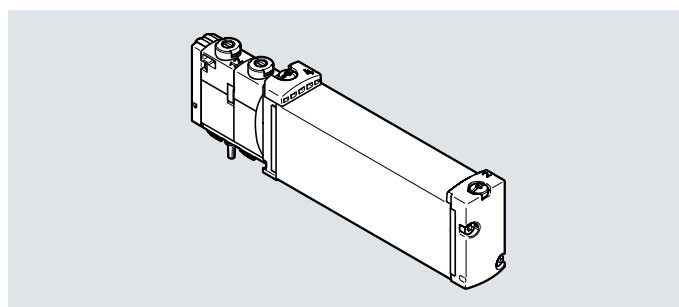
两位五通, 单电控

两位五通, 双电控

5/3C, 5/3U, 5/3E

气路图 → 页码 13

-  - 规格 18 mm
-  - 流量
800 ... 1000 l/min
-  - 电压
24 V DC



主要技术参数	T32-A		T32-M			M52-R	B52	M52-M	P53			
阀功能	C ¹⁾	U ²⁾	H ⁴⁾	C ¹⁾	U ²⁾	H ⁴⁾	-	-	-	C ¹⁾	U ²⁾	E ³⁾
常态位置	单稳态						双稳态	单稳态				
复位方式: 气复位	是		否			是 ⁵⁾		-	否		-	
复位方式: 弹簧复位	否		是			是 ⁵⁾		-	是		是	
真空工作口 1	否		外先导气源									
结构特点	活塞滑阀											
密封原理	软密封											
驱动方式	电驱动											
控制方式	先导控制											
先导气源	外先导气源											
排气功能	可以节流											
手控装置	可选: 按钮式、封盖式、按钮式/锁定制或锁定制											
安装方式	气路板上											
安装位置	任意											
重叠	正重叠				不确定重叠		重叠	不确定重叠		重叠	不确定重叠	
信号状态显示	LED											
气路板中流量 G1/4, 前端	[l/min]		800	800	950	1000	950	900				
规格	[mm]		18									
气口	1, 3, 5, 12/14, 82/84		气路板上									
	2, 4		气路板上									
产品重量	[g]		145	147	138	145	138	140				
认证	c UL us – Recognized (OL)											
	c CSA us (OL)											
	RCM											
CE 标记 (见合格声明)	符合欧盟电磁兼容性指令 ⁶⁾											
耐腐蚀等级 CRC ⁷⁾	2											

1) C=常闭/中封式

2) U=常开/中压式

3) E=中泄式

4) H=2x两位三通阀 (一个壳体内), 1x 常闭 和 1x 常开

5) 混合复位方式

 6) 欲了解元件的适用性, 请登录网址: www.festo.com/sp → Certificates

如果元件易受居住、办公室、商业环境或小型企业的限制, 可能有必要采取进一步措施以减少辐射干扰。

7) 耐腐蚀等级 CRC 2, 符合 Festo FN 940070 标准

中度耐腐蚀能力。有可能会产生冷凝水的应用场合。用于表面装饰要求的外部可视件, 与典型的工业应用场合环境气候直接接触。

技术参数 – 板式阀 G1/4

工作和环境条件		T32-A ¹⁾	T32-M ²⁾	M52-R ³⁾	B52	M52-M ²⁾	P53
阀功能							
工作介质		压缩空气，符合ISO 8573-1:2010 [7:4:4]					
先导介质		压缩空气，符合ISO 8573-1:2010 [7:4:4]					
工作/先导介质注意事项		可采用润滑工作介质（今后必须始终使用润滑介质工作）					
工作压力	内先导气源	[bar]	1.5 ... 8	2 ... 8	2.5 ... 8	1.5 ... 8	3 ... 8
	外先导气源	[bar]	1.5 ... 10	-0.9 ... 10			-0.9 ... 8
先导压力 ⁴⁾		[bar]	1.5 ... 8	2 ... 8	2.5 ... 8	1.5 ... 8	3 ... 8
环境温度		[°C]	-5 ... +60				
介质温度		[°C]	-5 ... +60				

- 1) 气复位
- 2) 弹簧复位
- 3) 混合，气/弹簧复位
- 4) 最小先导压力为工作压力的 50%

电气参数		
电接口		通过气路板
工作电压	[V DC]	24 ±10%
功耗	[W]	1
占空比	[%]	100
最大开关频率	[Hz]	3
防护等级，符合 EN 60529 ¹⁾	单个阀	IP65, IP67
	阀岛 VTUG	IP40, IP67/IP65, IP69K
	阀岛 VTUG-VI-EX2	IP20, IP65

- 1) 取决于所选配置

安全参数		
最大正测试脉冲，0 信号	[µs]	1600
最大负测试脉冲，1 信号	[µs]	3000
抗冲击		冲击测试，严重等级 2，符合 FN 942017-5 和 EN 60068-2-27
抗振动		运输应用测试，严重等级 2，符合 FN 942017-4 和 EN 60068-2-6

材料信息		
壳体		精制铝合金
密封件		HNBR, NBR
材料注意事项		RoHS 合规

阀开关时间		T32-A ¹⁾	T32-M ²⁾	M52-R ³⁾	B52	M52-M ²⁾	P53
开关时间，开	[ms]	15	25	20	-	13	20
开关时间，关	[ms]	35	33	35	-	50	57
开关时间转换	[ms]	-	-	-	15	-	31

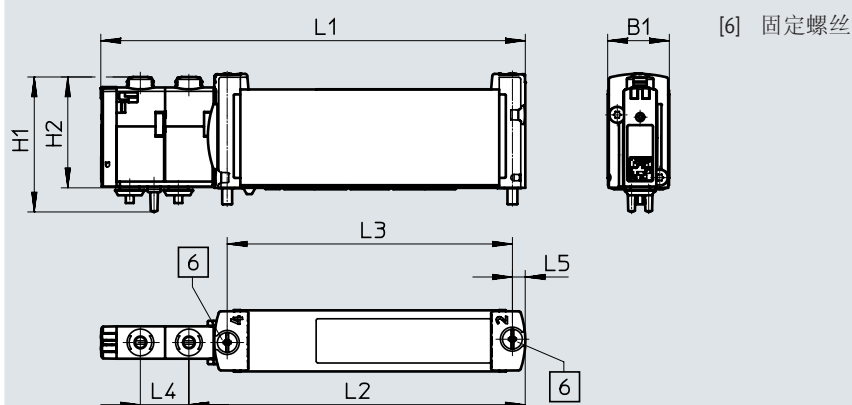
- 1) 气复位
- 2) 弹簧复位
- 3) 混合，气/弹簧复位

技术参数 - 板式阀 G1/4

尺寸

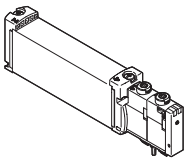
 CAD 相关数据 → www.festo.com

板式阀 G1/4



型号	B1	H1	H2	L1	L2	L3	L4	L5
VUVG-B18-...-F-1T1L	18.7	40.9	33.6	128.6	101.9	86.4	14.7	3.9

订货数据

简要说明	订货号	型号
板式阀 G1/4		
 2x 两位三通阀 外先导气源	常闭, 复位方式: 气复位	8004885 VUVG-B18-T32C-AZT-F-1T1L
	常开, 复位方式: 气复位	8004886 VUVG-B18-T32U-AZT-F-1T1L
	1x 常开, 1x 常闭, 复位方式: 气复位	8004887 VUVG-B18-T32H-AZT-F-1T1L
	常闭, 复位方式: 弹簧复位	8004888 VUVG-B18-T32C-MZT-F-1T1L
	常开, 复位方式: 弹簧复位	8004889 VUVG-B18-T32U-MZT-F-1T1L
	1x 常开, 1x 常闭, 复位方式: 弹簧复位	8004890 VUVG-B18-T32H-MZT-F-1T1L
	两位五通阀, 单电控	
外先导气源	复位方式: 气/弹簧复位	8004891 VUVG-B18-M52-RZT-F-1T1L
	复位方式: 弹簧复位	8004892 VUVG-B18-M52-MZT-F-1T1L
两位五通阀, 双电控		
外先导气源		8004893 VUVG-B18-B52-ZT-F-1T1L
三位五通阀		
外先导气源	中封式, 复位方式: 弹簧复位	8004894 VUVG-B18-P53C-ZT-F-1T1L
	中泄式, 复位方式: 弹簧复位	8004895 VUVG-B18-P53E-ZT-F-1T1L
	中压式, 复位方式: 弹簧复位	8004896 VUVG-B18-P53U-ZT-F-1T1L

技术参数 – 气路板 VABM

主要技术参数		规格 10	规格 14	规格 18
气路板		VABM		
短型号代码		VABM		
宽度尺寸	[mm]	10.5	16	19
安装位置		任意		
连接方式		半管式/板式		
阀位数量		24		
气口	12/14	M5	M5	G1/8
	82/84	M5	M5	G1/8
	2, 4	M5 或 M7	G1/8	G1/4
	1, 3, 5	G1/8	G1/4	G3/8
贮存温度	[°C]	-20 ... 60		
认证		c UL us – Recognized (OL)		
		c CSA us (OL)		
CE 标记 (见合格声明) ¹⁾		符合欧盟电磁兼容性指令		
耐腐蚀等级 CRC ²⁾		2		

1) 欲了解元件的适用性，请登录网址：www.festo.com/sp → Certificates.

如果元件易受居住、办公室、商业环境或小型企业的限制，可能有必要采取进一步措施以减少辐射干扰。

2) 耐腐蚀等级 CRC 2，符合 Festo FN 940070 标准

中度耐腐蚀能力。有可能会产生冷凝水的应用场合。用于表面装饰要求的外部可视件，与典型的工业应用场合环境气候直接接触。

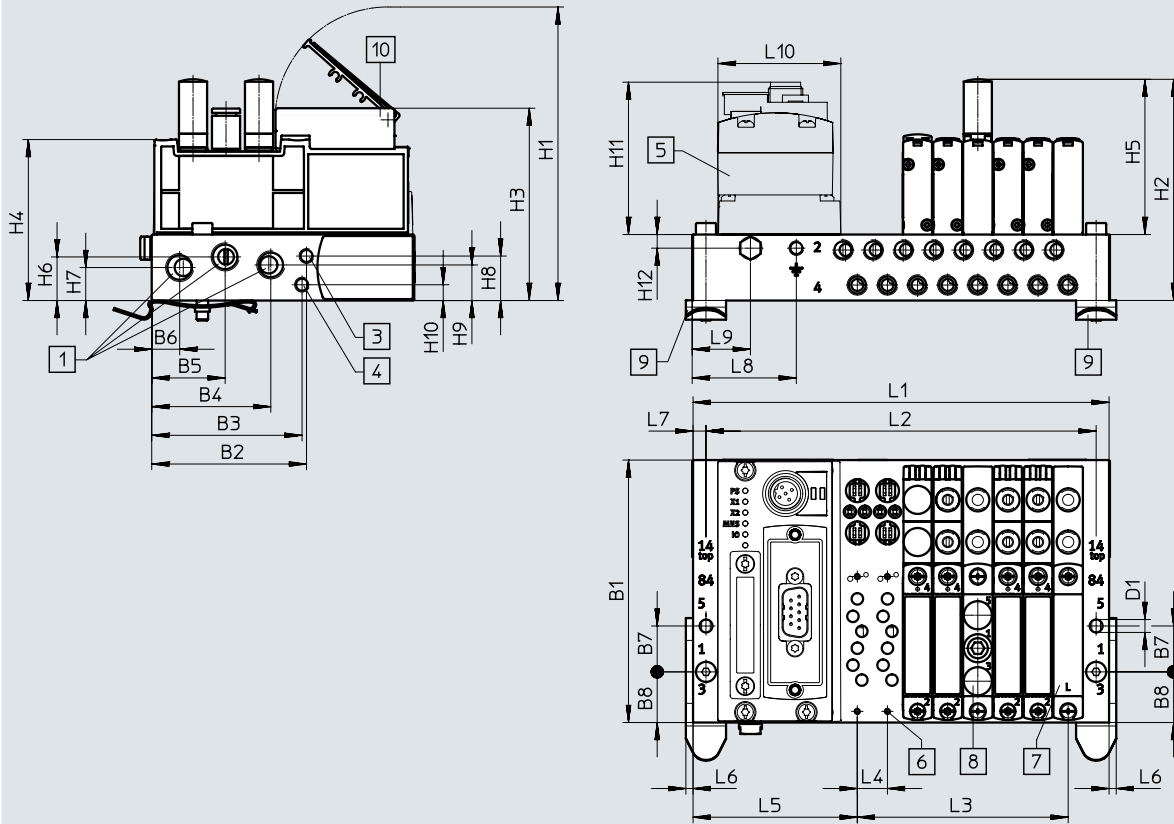
重量 [g]											
阀位	4	5	6	7	8	9	10	12	16	20	24
VABM-L1-10G-G18-...	329	363	397	431	465	499	533	601	737	873	1009
VABM-L1-10HW-G18-...	388	426	464	502	540	578	616	692	844	996	1148
VABM-L1-14G-G14-...	879	990	1101	1212	1323	1434	1545	1767	2211	2655	3099
VABM-L1-14W-G14-...	839	940	1041	1142	1243	1344	1445	1647	2051	2455	2859
VABM-L1-18G-G38-...	1461	1661	1861	2061	2261	2461	2661	3061	3861	4661	5461
VABM-L1-18W-G38-...	1369	1546	1723	1900	2077	2254	2431	2785	3493	4201	4909

材料	
气路板	精制铝合金
材料注意事项	RoHS 合规

技术参数 - 气路板 VABM

尺寸 - 图例：阀岛，带 I-Port
电气元件引出方向位于顶部

CAD 相关数据 → www.festo.com



- [1] 气口 1, 3 和 5: 规格 10: G1/8 (两端), 规格 14: G1/4 (两端), 规格 18: G3/8 (两端)
- [2] 气口 2: 规格 10: M2, 规格 14: M2.5, 规格 18: M3
- [3] 气口 12/14: 规格 10 和 14: M5 (两端), 规格 18: G1/8 (两端)
- [4] 气口 82/84: 规格 10 和 14: M5 (两端), 规格 18: G1/8 (两端)
- [5] CTEU CANopen
- [6] 阀/盖板/气源板安装在气路板上: 规格 10: M2, 规格 14: M2.5, 规格 18: M3
- [7] 盖板
- [8] 气源板, 气口 1, 3 和 5: 规格 10: M7, 规格 14: G1/8, 规格 18: G1/4
- [9] H型导轨安装件
- [10] 标签支架

型号	阀位数量	规格 10																
		B1	B2	B3	B4	B5	B6	B7	B8	D1 ∅	H1	H2	H3	H4	H5	H6	H7	H8
VABM	4-24	91.5	54	52.4	41.5	25.6	9.8	16	17.7	4.5	102.3	77.1	67	56.1	54.1	15.2	11.5	15.5

型号	阀位数量	规格 10										
		H9	H10	H11	H12	L4	L5	L6	L7	L8	L9	L10
VABM	4-24	12.4	5.5	54.8	4.8	10.5	57.3	2.5	4.5	36	20	42.5

型号	阀位数量	规格 14																
		B1	B2	B3	B4	B5	B6	B7	B8	D1 ∅	H1	H2	H3	H4	H5	H6	H7	H8
VABM	4-24	110	70	59.3	56.5	36.5	16	20	26.5	4.5	113.1	95.1	77.7	68.6	61.3	18.7	15.7	28.7

技术参数 – 气路板 VABM

型号	阀位数量	规格 14										
		H9	H10	H11	H12	L4	L5	L6	L7	L8	L9	L10
VABM	4-24	13.2	23.7	54.8	5.1	16	60.6	2	5	10	25.5	42.5

型号	阀位数量	规格 18																
		B1	B2	B3	B4	B5	B6	B7	B8	D1 ∅	H1	H2	H3	H4	H5	H6	H7	H8
VABM	4-24	131	90.5	77.3	72.3	47.5	21.5	26	34	5.5	121.5	95.2	-	77.4	52.7	23.6	18.7	35.1

型号	阀位数量	规格 18										
		H9	H10	H11	H12	L4	L5	L6	L7	L8	L9	L10
VABM	4-24	14.5	27	54.8	13.8	19	63.5	2	5	10	27	42.5

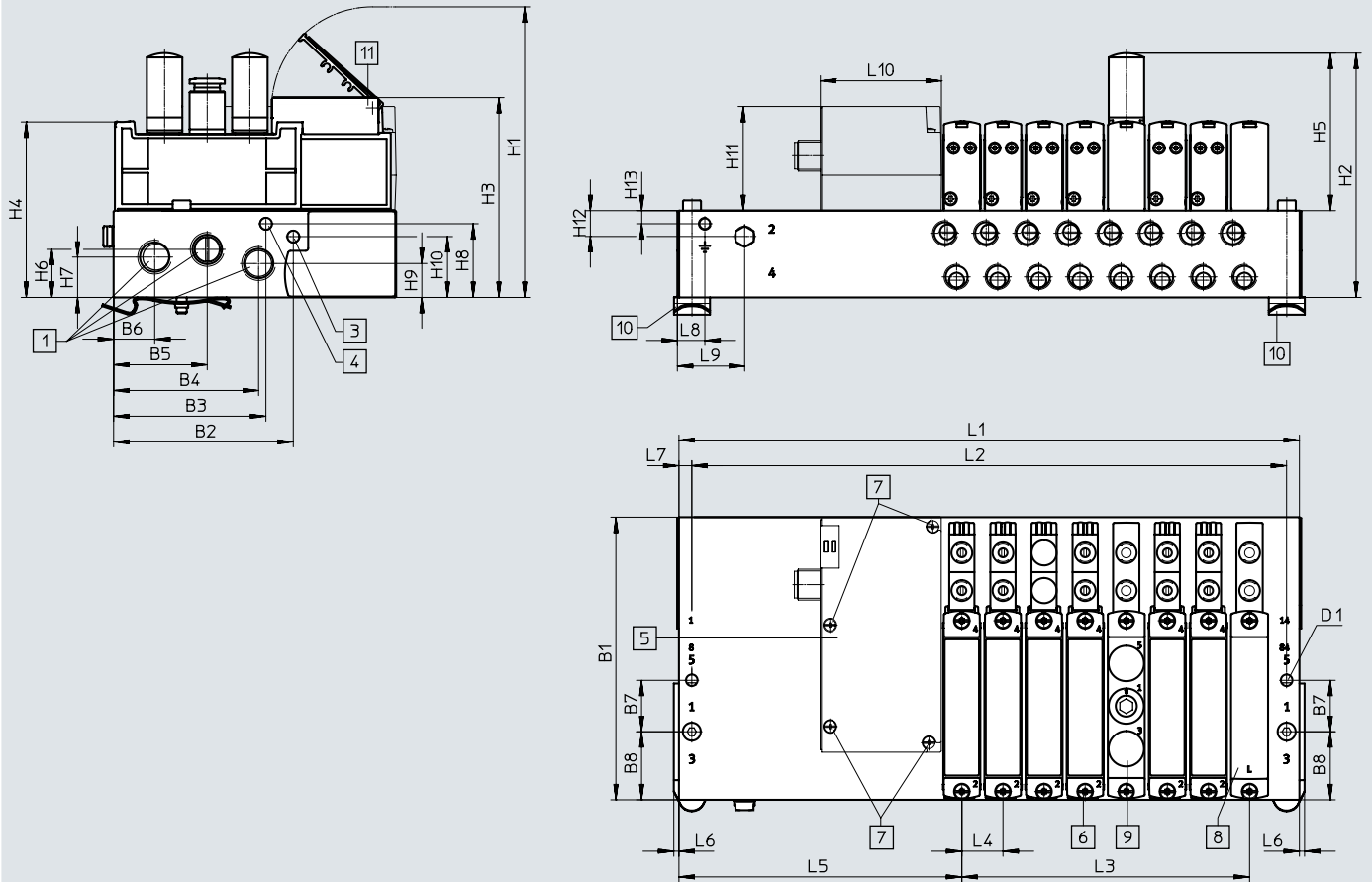
型号	阀位数量	规格 10			规格 14			规格 18		
		L1	L2	L3	L1	L2	L3	L1	L2	L3
VABM	4	103	94	31.5	128	118	48	139.5	129.5	57
	5	113.5	104.5	42	144	134	64	158.5	148.5	76
	6	124	115	52.5	160	150	80	177.5	167.5	95
	7	134.5	125.5	63	176	166	96	196.5	186.5	114
	8	145	136	73.5	192	182	112	215.5	205.5	133
	9	155.5	146.5	84	208	198	128	234.5	224.5	152
	10	166	157	94.5	224	214	144	253.5	243.5	171
	12	187	178	115.5	256	246	176	291.5	281.5	209
	16	229	220	157.5	320	310	240	367.5	357.5	285
	20	271	262	199.5	384	374	304	443.5	433.5	361
	24	313	304	241.5	448	438	368	519.5	509.5	437

技术参数 - 气路板 VABM

尺寸 - 图例：阀岛，带 I-Port

CAD 相关数据 → www.festo.com

电气元件引出方向朝左



- [1] 气口 1, 3 和 5: 规格 10: G1/8 (两端), 规格 14: G1/4 (两端), 规格 18: G3/8 (两端)
- [2] 气口 2: 规格 10: M2, 规格 14: M2.5, 规格 18: M3
- [3] 气口 12/14: 规格 10 和 14: M5 (两端), 规格 18: G1/8 (两端)
- [4] 气口 8/24: 规格 10 和 14: M5 (两端), 规格 18: G1/8 (两端)
- [5] 电接口 I-Port/IO-Link
- [6] 阀/盖板/气源板安装在气路板上: 规格 10: M2, 规格 14: M2.5, 规格 18: M3
- [7] 电接口
- [8] 盖板
- [9] 气源板, 气口 1, 3 和 5: 规格 10: M7, 规格 14: G1/8, 规格 18: G1/4
- [10] H型导轨安装件
- [11] 标签支架

型号	阀位数量	规格 10																
		B1	B2	B3	B4	B5	B6	B7	B8	D1 \varnothing	H1	H2	H3	H4	H5	H6	H7	H8
VABM	4-24	91.5	54	52.4	41.5	25.6	9.8	16	17.7	4.5	102.3	77.1	67	56.1	54.1	15.2	11.5	15.5

型号	阀位数量	规格 10											
		H9	H10	H11	H12	H13	L4	L5	L6	L7	L8	L9	L10
VABM	4-24	12.4	5.5	40.8	10.1	5.1	10.5	106.8	2.5	4.5	36	75	47.1

型号	阀位数量	规格 14																
		B1	B2	B3	B4	B5	B6	B7	B8	D1 \varnothing	H1	H2	H3	H4	H5	H6	H7	H8
VABM	4-24	110	70	59.3	56.5	36.5	16	20	26.5	4.5	113.1	95.1	77.7	68.6	61.3	18.7	15.7	28.7

型号	阀位数量	规格 14											
		H9	H10	H11	H12	H13	L4	L5	L6	L7	L8	L9	L10
VABM	4-24	13.2	23.7	40.8	10.1	5.1	16	110.1	2	5	10	75	47.1

技术参数 - 气路板 VABM

型号	阀位数量	规格 18																
		B1	B2	B3	B4	B5	B6	B7	B8	D1∅	H1	H2	H3	H4	H5	H6	H7	H8
VABM	4-24	131	90.5	77.3	72.3	47.5	21.5	26	34	5.5	121.5	95.2	-	77.4	52.7	23.6	18.7	35.1

型号	阀位数量	规格 18											
		H9	H10	H11	H12	H13	L4	L5	L6	L7	L8	L9	L10
VABM	4-24	14.5	27	40.8	13.8	10	19	105	2	5	10	27	47.1

型号	阀位数量	规格 10			规格 14			规格 18		
		L1	L2	L3	L1	L2	L3	L1	L2	L3
VABM	4	152.5	143.5	31.5	177.5	167.5	48	181	171	57
	5	163	154	42	193.5	183.5	64	200	190	76
	6	173.5	164.5	52.5	209.5	199.5	80	219	209	95
	7	184	175	63	225.5	215.5	96	238	228	114
	8	194.5	185.5	73.5	241.5	231.5	112	257	247	133
	9	205	196	84	257.5	247.5	128	276	266	152
	10	215.5	206.5	94.5	273.5	263.5	144	295	285	171
	12	236.5	227.5	115.5	305.5	295.5	176	333	323	209
	16	278.5	269.5	157.5	369.5	359.5	240	409	399	285
	20	321	311.5	199.5	433.5	423.5	304	485	475	361
24	362.5	353.5	241.5	497.5	487.5	368	561	551	437	



注意

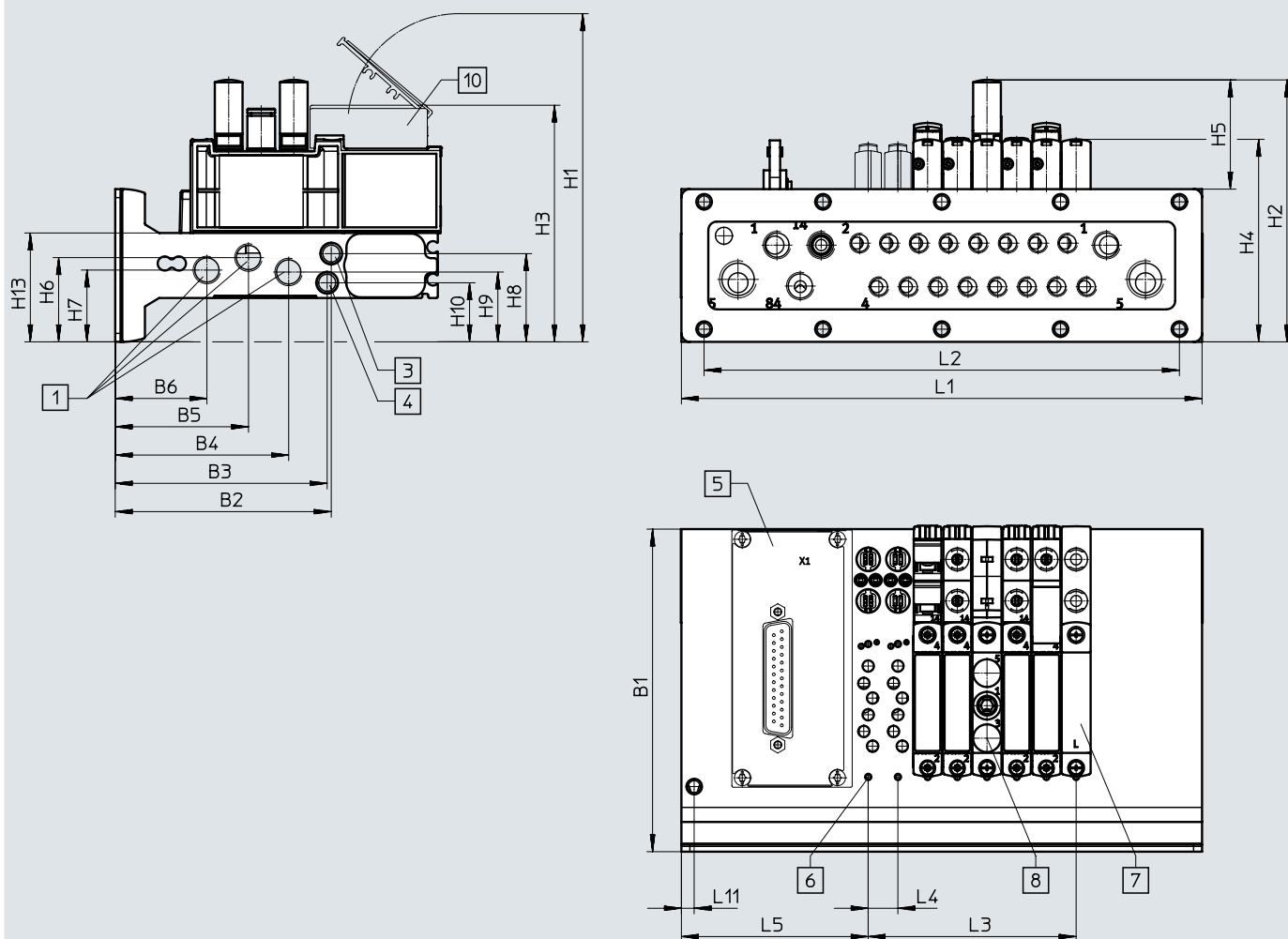
用于规格 10 的尺寸与用于带互锁气路板的尺寸相同。

技术参数 - 气路板 VABM

尺寸 - 图例：控制柜安装的阀岛

CAD 相关数据 → www.festo.com

电气元件引出方向位于顶部



- [1] 气口 1, 3 和 5: 规格 10: G1/8, G1/4, 规格 14: G3/8, G1/4
- [2] 气口 12/14: 规格 10: M5 (两端), 规格 14: M7 (两端)
- [3] 气口 82/84: 规格 10: M5 (两端), 规格 14: M7 (两端)
- [4] 电接口
- [5] 阀/盖板/气源板安装在气路板上: M2
- [6] 盖板
- [7] 气源板, 气口 1, 3 和 5: M7
- [8] 标签支架
- [9] 电接口
- [10] 电接口

型号	阀位数量	规格 10									
		B1	B2	B3	B4	B5	B6	H1	H2	H3	H4
VABM	4-24	114	76.4	74.9	61.3	47.1	32.4	116	92.6	84	71.6

型号	阀位数量	规格 10									
		H5	H6	H7	H8	H9	H10	H13	L4	L5	L11
VABM	4-24	38.6	29.8	25.4	31.2	24.7	20.9	38.5	10.5	66	4.5

型号	阀位数量	规格 14									
		B1	B2	B3	B4	B5	B6	H1	H2	H3	H4
VABM	4-24	132	93	80.8	76.5	55.5	36.1	111.3	101.7	77.6	85.1

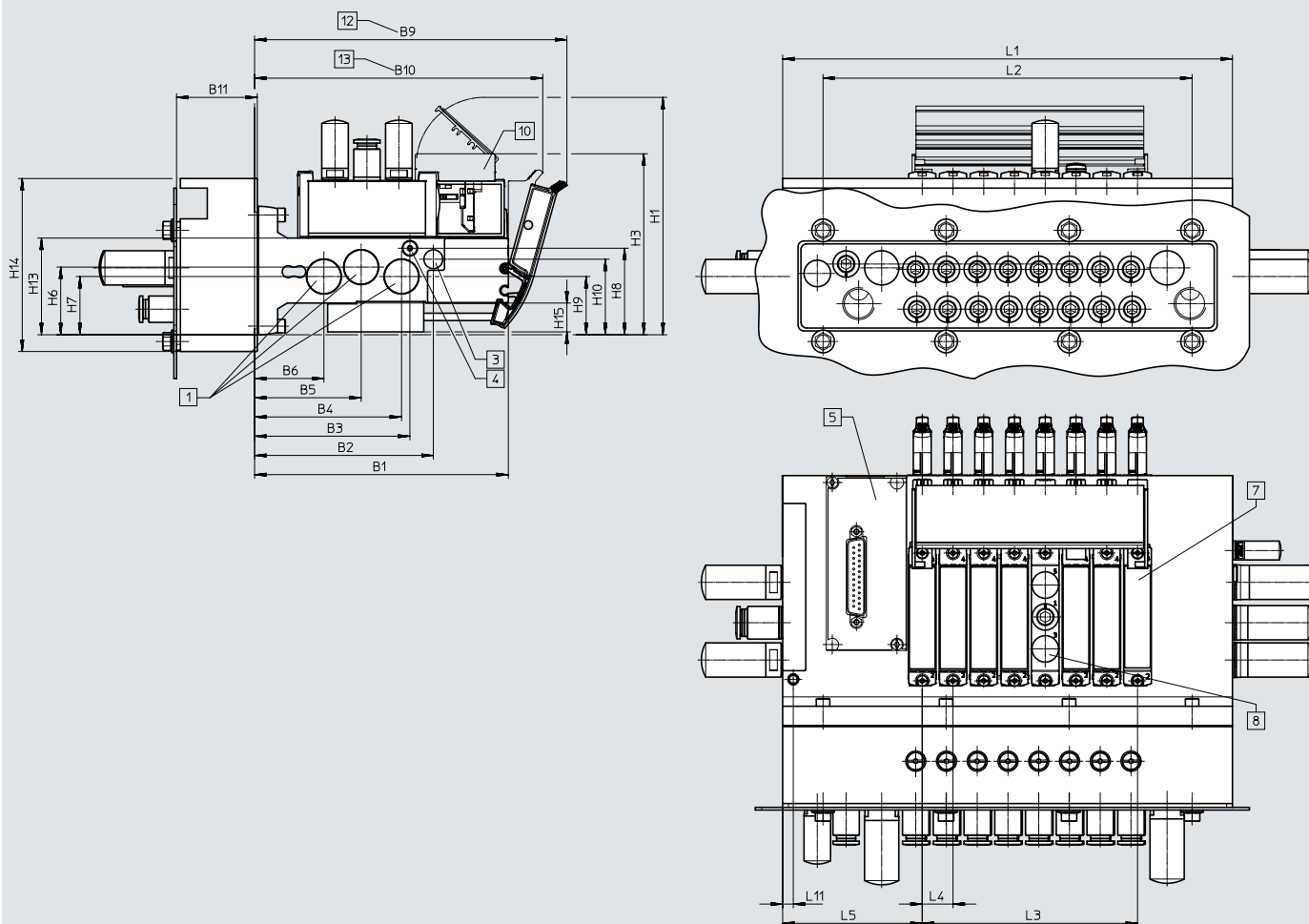
型号	阀位数量	规格 14									
		H5	H6	H7	H8	H9	H10	H13	L4	L5	L11
VABM	4-24	34.9	35.2	30.3	39.3	30.3	45	50.3	16	72.6	4.5

技术参数 - 气路板 VABM

尺寸 - 图例：控制柜安装的阀岛

CAD 相关数据 → www.festo.com

电接口朝向：顶部，带关断功能（热插拔）



- [1] 气口 1, 3 和 5: 规格 10: G1/8, G1/4, 规格 14: G3/8, G1/4
- [2] 气口 2 和 4: 规格 10: G1/8, G1/4, 规格 14: G3/8, G1/4
- [3] 气口 12/14: 规格 10: M5 (两端), 规格 14: M7 (两端)
- [4] 气口 82/84: 规格 10: M5 (两端), 规格 14: M7 (两端)
- [5] 电接口
- [6] 气源板, 气口 1, 3 和 5: M7
- [7] 盖板
- [8] 气源板, 气口 1, 3 和 5: M7
- [9] 标签支架
- [10] 气源板, 气口 1, 3 和 5: M7
- [11] 气源板, 气口 1, 3 和 5: M7
- [12] VTUG 10: 带密封件和不锈钢板
- [13] VTUG 14: 带密封件和不锈钢板, 热插拔 1 和 2/4
- [14] 带密封件和不锈钢板

型号	阀位数量	规格 10										
		B1	B2	B3	B4	B5	B6	B9	B10	B11	H1	H3
VABM	4-24	114	76.4	74.9	61.3	47.1	32.4	142	132	-	114	82

型号	阀位数量	规格 10										
		H6	H7	H8	H9	H10	H13	H14	H15	L4	L5	L11
VABM	4-24	29.8	25.4	20.9	24.7	31.2	38.5	-	15	10.5	66	5.5

型号	阀位数量	规格 14										
		B1	B2	B3	B4	B5	B6	B9	B10	B11	H1	H3
VABM	4-24	132	93	80.8	76.5	55.5	36.1	163	150.4	42	123.5	93.9

型号	阀位数量	规格 14										
		H6	H7	H8	H9	H10	H13	H14	H15	L4	L5	L11
VABM	4-24	35.2	30.3	45	30.3	39.3	50.3	90	15	16	72.6	5.5

技术参数 - 气路板 VABM

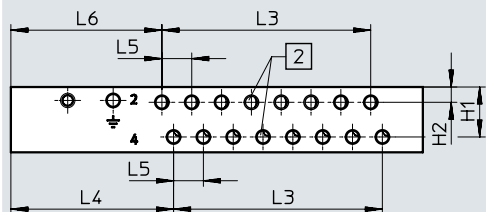
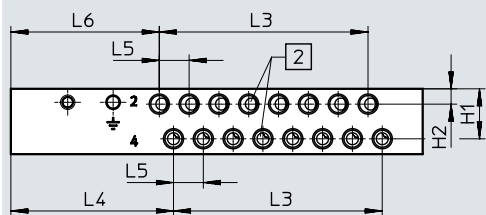
阀位数量	L1	L2	L3
VABM-L1-10HWS1-G18-4-GR	116.2	84	31.5
VABM-L1-10HWS1-G18-8-GR	158.2	126	73.5
VABM-L1-10HWS2-G18-8-GR	184	168	73.5
VABM-L1-10HWS2-G18-12-GR	226	210	115.5
VABM-L1-10HWS2-G18-16-GR	268	252	157.5
VABM-L1-10HWS2-G18-24-GR	352	336	241.5
VABM-L1-10HWS2-H-G18-8-GR	184	168	73.5
VABM-L1-10HWS2-H-G18-12-GR	226	210	115.5
VABM-L1-10HWS2-H-G18-16-GR	268	252	157.5
VABM-L1-10HWS2-H-G18-24-GR	352	336	241.5
VABM-L1-14HWS1-G14-4-GR	135	64	48
VABM-L1-14HWS1-G14-8-GR	199	128	112
VABM-L1-14HWS2-G14-8-GR	234	192	112
VABM-L1-14HWS2-G14-12-GR	298	256	176
VABM-L1-14HWS2-G14-16-GR	362	320	240
VABM-L1-14HWS2-G14-24-GR	490	448	368
VABM-L1-14HWS2-H-G14-8-GR	234	192	112
VABM-L1-14HWS2-H-G14-12-GR	298	256	176
VABM-L1-14HWS2-H-G14-16-GR	362	320	240
VABM-L1-14HWS2-H-G14-24-GR	490	448	368

技术参数 - 气路板 VABM

尺寸 - 气路板出口朝向: 前端

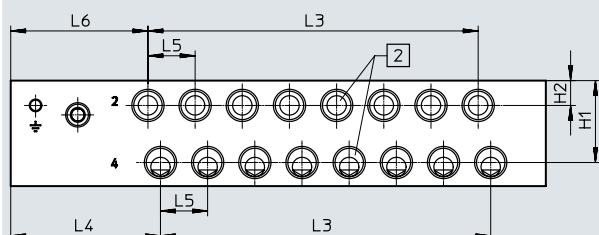
CAD 相关数据 → www.festo.com

规格 10, I-Port 位于顶部



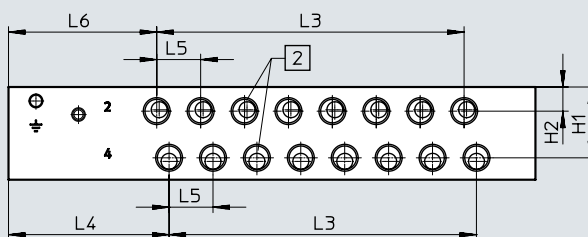
[2] 气口 2 和 4

规格 18, I-Port 位于顶部



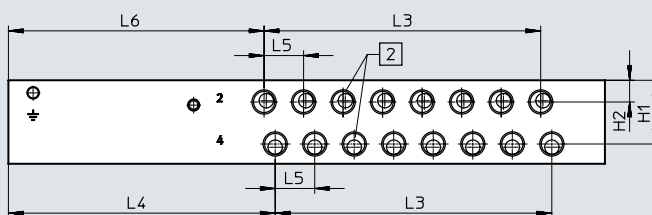
[2] 气口 2 和 4

规格 14, I-Port 位于顶部



[2] 气口 2 和 4

规格 10, 14, 18, I-Port 位于侧面



[2] 气口 2 和 4

规格	气口 2 和 4	气路板, 带 I-Port 位于顶部				
		H1	H2	L4	L5	L6
10	M7 螺纹	17.6	5.4	57.3	10.5	52.3
	M5 螺纹					53.2
14	G1/8 螺纹	25.8	8.8	58.5	16	54
18	G1/4 螺纹	33	10	60.3	19	55.3

规格	气口 2 和 4	气路板, 带 I-Port 位于侧面				
		H1	H2	L4	L5	L6
10	M7 螺纹	17.6	5.4	106.8	10.5	101.8
	M5 螺纹					102.7
14	G1/8 螺纹	25.8	8.8	108	16	103.5
18	G1/4 螺纹	33	10	101.8	19	96.8

技术参数 - 气路板 VABM

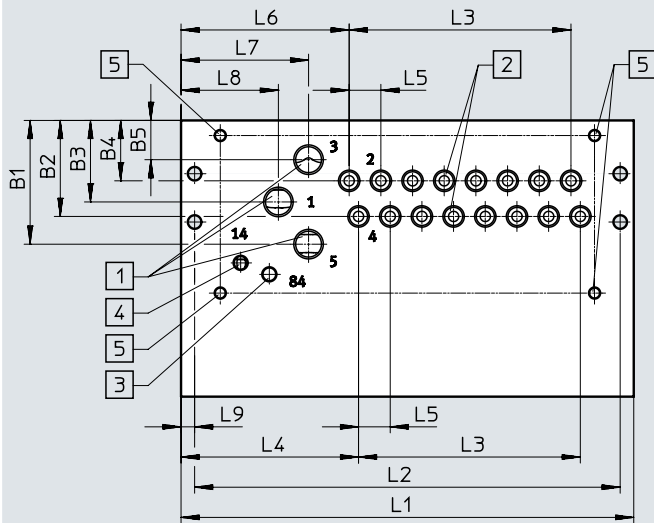
型号	阀位数量	规格 10	规格 14	规格 18
		L3	L3	L3
VABM	4	31.5	48	57
	5	42	64	76
	6	52.5	80	95
	7	63	96	114
	8	73.5	112	133
	9	84	128	152
	10	94.5	144	171
	12	115.5	176	209
	16	157.5	240	285
	20	199.5	304	361
	24	241.5	368	437

技术参数 - 气路板 VABM

尺寸 - 气路板出口朝向：底部

CAD 相关数据 → www.festo.com

控制柜安装



注意
带位于侧面 I-Port 的气路板尺寸，用于控制柜安装
→ 页码 167

- [1] 气口 1, 3 和 5: 规格 10: G1/8, 规格 14: G1/4, 规格 18: G3/8
- [2] 气口 2 和 4: 规格 10: M5/M7, 规格 14: G1/8, 规格 18: G1/4
- [3] 气口 82/84: 规格 10 和 14: M5, 规格 18: G1/8
- [4] 气口 12/14: 规格 10 和 14: M5, 规格 18: G1/8
- [5] 安装孔，出口朝向底部: M4x8

型号	气路板，带 I-Port 位于顶部，规格 10										
	B1	B2	B3	B4	B5	L4	L5	L6	L7	L8	L9
VABM	41	31.8	27	20	13	58.8	10.5	55.7	42.3	32.3	4.5

型号	气路板，带 I-Port 位于顶部，规格 14										
	B1	B2	B3	B4	B5	L4	L5	L6	L7	L8	L9
VABM	53.5	45.1	35.2	27.8	17	58.5	16	58.5	43	33	5

型号	气路板，带 I-Port 位于顶部，规格 18										
	B1	B2	B3	B4	B5	L4	L5	L6	L7	L8	L9
VABM	75	59.5	48.5	35.7	22	60.3	19	60.3	40	40	5

型号	阀位数量	规格 10			规格 14			规格 18		
		L1 +5	L2 +5	L3	L1	L2	L3	L1	L2	L3
VABM	4	103	94	31.5	128	118	48	139.5	129.5	57
	5	113.5	104.5	42	144	134	64	158.5	148.5	76
	6	124	115	52.5	160	150	80	177.5	167.5	95
	7	134.5	125.5	63	176	166	96	196.5	186.5	114
	8	145	136	73.5	192	182	112	215.5	205.5	133
	9	155.5	146.5	84	208	198	128	234.5	224.5	152
	10	166	157	94.5	224	214	144	253.5	243.5	171
	12	187	178	115.5	256	246	176	291.5	281.5	209
	16	229	220	157.5	320	310	240	367.5	357.5	285
20	271	262	199.5	384	374	304	443.5	433.5	361	
24	313	304	241.5	448	438	368	519.5	509.5	437	

技术参数 - 气路板 VABM

型号	气路板，带 I-Port, 规格 10										
	B1	B2	B3	B4	B5	L4	L5	L6	L7	L8	L9
VABM	41	31.8	27	20	13	108.3	10.5	105.2	91.8	81.8	4.5

型号	气路板，带 I-Port, 规格 14										
	B1	B2	B3	B4	B5	L4	L5	L6	L7	L8	L9
VABM	53.5	45.1	35.2	27.8	17	108	16	108	92.5	82.5	5

型号	气路板，带 I-Port, 规格 18										
	B1	B2	B3	B4	B5	L4	L5	L6	L7	L8	L9
VABM	75	59.5	48.5	35.7	22	101.8	19	101.8	81.5	81.5	5

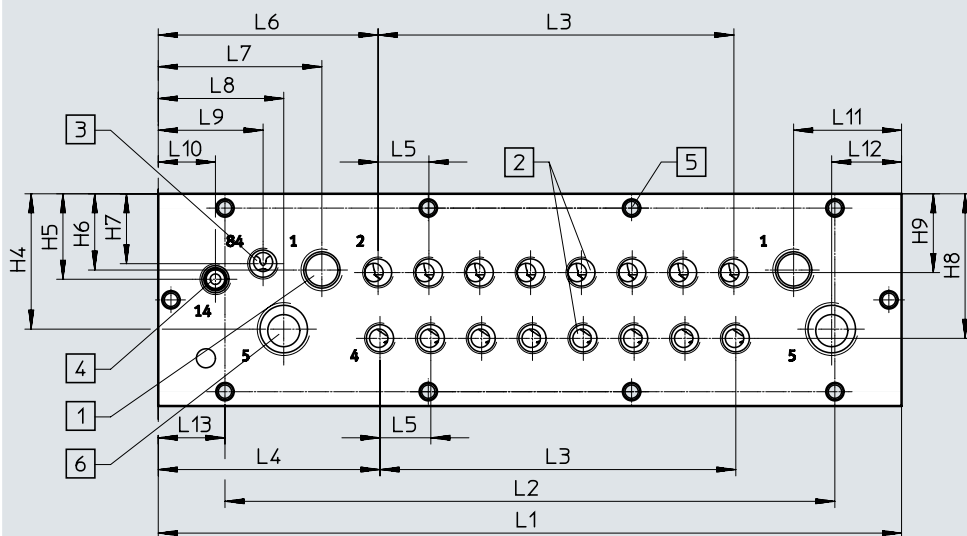
型号	阀位数量	气路板，带 I-Port 规格 10			气路板，带 I-Port 规格 14			气路板，带 I-Port 规格 18		
		L1 +5	L2 +5	L3	L1	L2	L3	L1	L2	L3
VABM	4	152.5	143.5	31.5	177.5	167.5	48	181	171	57
	5	163	154	42	193.5	183.5	64	200	190	76
	6	173.5	164.5	52.5	209.5	199.5	80	219	209	95
	7	184	175	63	225.5	215.5	96	238	228	114
	8	194.5	185.5	73.5	241.5	231.5	112	257	247	133
	9	205	196	84	257.5	247.5	128	276	266	152
	10	215.5	206.5	94.5	273.5	263.5	144	295	285	171
	12	236.5	227.5	115.5	305.5	295.5	176	333	323	209
	16	278.5	269.5	157.5	369.5	359.5	240	409	399	285
	20	320.5	311.5	199.5	433.5	423.5	304	485	475	361
24	362.5	353.5	241.5	497.5	487.5	368	561	551	437	

技术参数 - 气路板 VABM

尺寸 - 气路板出口朝向: 前端

CAD 相关数据 → www.festo.com

控制柜安装/控制柜安装，带关断功能（热插拔）



- [1] 气口 1, 3 和 5: 规格 10: G1/8, 规格 14: G1/4
- [2] 气口 2 和 4: 规格 10: M5/M7, 规格 14: G1/8
- [3] 气口 82/84: 规格 10 和 14: M5
- [4] 气口 12/14: 规格 10 和 14: M5
- [5] 安装孔, 出口朝向底部: M5

型号	规格 10															
	B1	B2	B3	B4	B5	B6	L4	L5	L6	L7	L8	L9	L10	L11	L12	L13
VABM-L1-10HWS1	111.5	73.9	72.4	58.8	44.6	29.9	69.8	10.5	63	33.8	20	42	49.4	33.8	20	16.1
VABM-L1-10HWS2																8

型号	规格 10								
	H1	H2	H3	H4	H5	H6	H7	H8	H9
VABM-L1-10HWS1	54	15.5	23	31.9	19.8	19.8	34.3	34.5	19.1
VABM-L1-10HWS2									

型号	规格 14															
	B1	B2	B3	B4	B5	B6	L4	L5	L6	L7	L8	L9	L10	L11	L12	L13
VABM-L1-14HWS1	130	91	78.8	74.5	53.5	34.1	69.8	16	96.2	51.5	39.5	33	18	34	22	35.5
VABM-L1-14HWS2																21

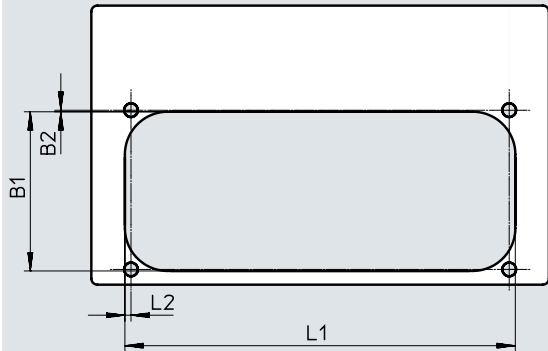
型号	规格 14								
	H1	H2	H3	H4	H5	H6	H7	H8	H9
VABM-L1-14HWS1	66.8	16.5	33.8	42.6	26.9	24	22	45.5	24.8
VABM-L1-14HWS2									

技术参数 - 气路板 VABM

阀位数量	L1	L2	L3	L13
VABM-L1-10HWS1-G18-4-GR	116.2	84	31.5	16.1
VABM-L1-10HWS1-G18-8-GR	158.2	126	73.5	16.1
VABM-L1-10HWS2-G18-8-GR	184	168	73.5	8
VABM-L1-10HWS2-G18-12-GR	226	210	115.5	8
VABM-L1-10HWS2-G18-16-GR	268	252	157.5	8
VABM-L1-10HWS2-G18-24-GR	352	336	241.5	8
VABM-L1-10HWS2-H-G18-8-GR	184	168	73.5	8
VABM-L1-10HWS2-H-G18-8-GR	226	210	115.5	8
VABM-L1-10HWS2-H-G18-8-GR	268	252	157.5	8
VABM-L1-10HWS2-H-G18-8-GR	352	336	241.5	8
VABM-L1-14HWS1-G14-4-GR	135	64	48	35.5
VABM-L1-14HWS1-G14-8-GR	199	128	112	35.5
VABM-L1-14HWS2-G14-8-GR	234	192	112	21
VABM-L1-14HWS2-G14-12-GR	298	256	176	21
VABM-L1-14HWS2-G14-16-GR	362	320	240	21
VABM-L1-14HWS2-G14-24-GR	490	448	368	21
VABM-L1-14HWS2-H-G14-8-GR	234	192	112	21
VABM-L1-14HWS2-H-G14-12-GR	298	256	176	21
VABM-L1-14HWS2-H-G14-16-GR	362	320	240	21
VABM-L1-14HWS2-H-G14-24-GR	490	448	368	21

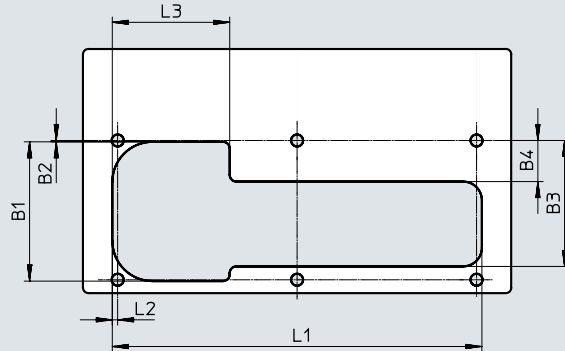
技术参数 - 气路板 VABM

尺寸 - 凹口，用于控制柜安装，接口位于底部/前端，规格 10
最多 8 个阀



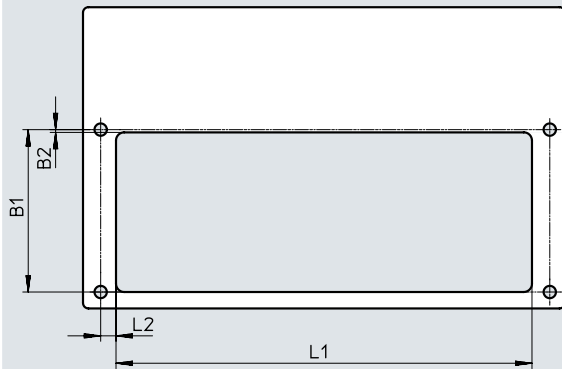
型号	B1	B2	L1	L2
VABM-L1-10...G18-4	52.7	0.5	86	2
VABM-L1-10...G18-5			96.5	
VABM-L1-10...G18-6			107	
VABM-L1-10...G18-7			117.5	
VABM-L1-10...G18-8			128	

9 个或以上



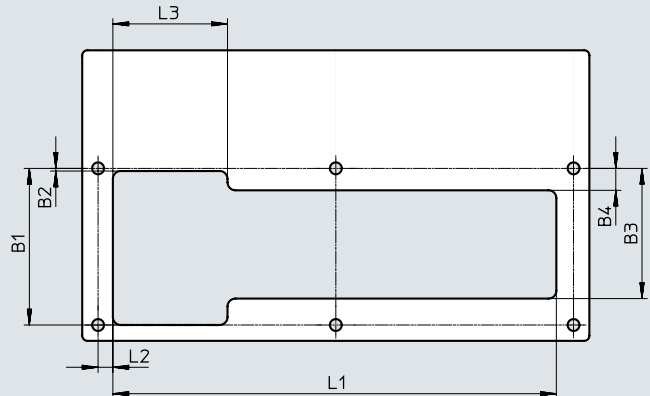
型号	B1	B2	B3	B4	L1	L2	L3
VABM-L1-10...G18-9	52.7	0.5	47.2	15.4	138.5	2	44
VABM-L1-10...G18-10					149		
VABM-L1-10...G18-12					170		
VABM-L1-10...G18-16					212		
VABM-L1-10...G18-20					254		
VABM-L1-10...G18-24					296		

尺寸 - 凹口，用于控制柜安装，接口位于底部，规格 14
最多 7 个阀



型号	B1	B2	L1	L2
VABM-L1-14...G14-4	59.3	1	103.9	5.6
VABM-L1-14...G14-5			119.9	
VABM-L1-14...G14-6			135.9	
VABM-L1-14...G14-7			151.9	

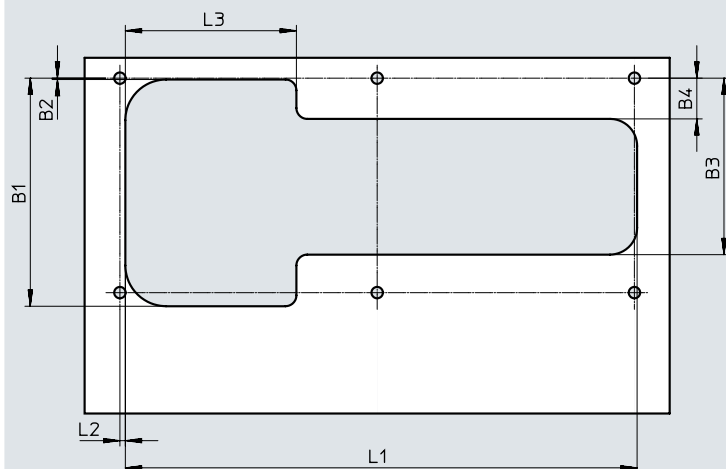
8 个或以上



型号	B1	B2	B3	B4	L1	L2	L3
VABM-L1-14...G14-8	59.3	1	49.3	8.3	167.9	5.6	43.4
VABM-L1-14...G14-9					183.9		
VABM-L1-14...G14-10					199.9		
VABM-L1-14...G14-12					231.9		
VABM-L1-14...G14-16					295.9		
VABM-L1-14...G14-20					359.9		
VABM-L1-14...G14-24					423.9		

技术参数 - 气路板 VABM

尺寸 - 凹口，用于控制柜安装，接口位于底部，规格 18

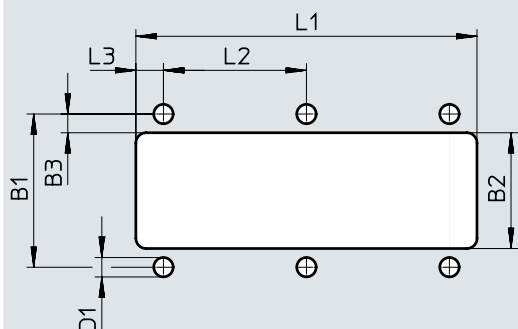


型号	B1	B2	B3	B4	L1	L2	L3
VABM-L1-18...G38-4	83.5	0.5	65	15	112.5	2	63
VABM-L1-18...G38-5					131.5		
VABM-L1-18...G38-6					150.5		
VABM-L1-18...G38-7					169.5		
VABM-L1-18...G38-8					188.5		
VABM-L1-18...G38-9					207.5		
VABM-L1-18...G38-10					226.5		
VABM-L1-18...G38-12					264.5		
VABM-L1-18...G38-16					340.5		
VABM-L1-18...G38-20					416.5		
VABM-L1-18...G38-24					492.5		

技术参数 - 气路板 VABM

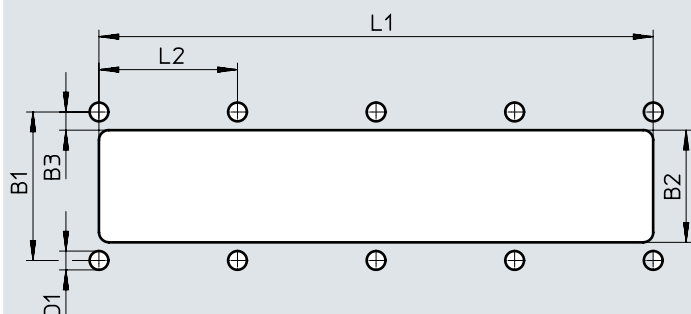
尺寸 - 凹口，用于控制柜安装，接口位于前端，规格 10

单路气源，最多 8 个阀



型号	B1	B2	B3	D1	L1	L2	L3
VABM-L1-10HWS1-G18-4-GR	45	34	5.5	5.7	100.2	42	8.1
VABM-L1-10HWS1-G18-8-GR					143.2		

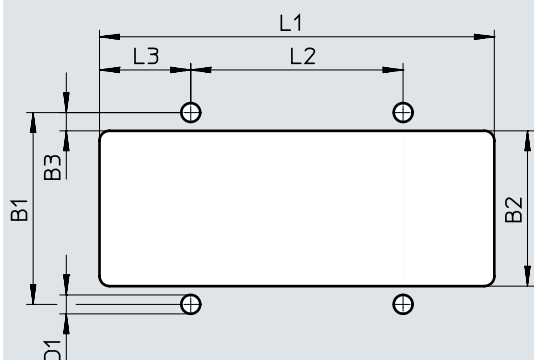
双路气源，超过 8 个阀



型号	B1	B2	B3	D1	L1	L2
VABM-L1-10HWS2-...G18-8-GR	45	34	5.5	5.7	168	42
VABM-L1-10HWS2-...G18-12-GR					210	
VABM-L1-10HWS2-...G18-16-GR					252	
VABM-L1-10HWS2-...G18-24-GR					336	

尺寸 - 凹口，用于控制柜安装，接口位于前端，规格 14

单路气源，最多 8 个阀

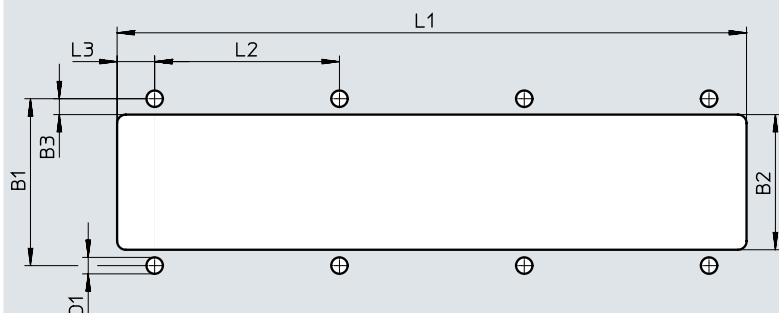


型号	B1	B2	B3	D1	L1	L2	L3
VABM-L1-14HWS1-G14-4-GR	57.8	46.8	5.5	5.7	119	64	27.5
VABM-L1-14HWS1-G14-8-GR					183		

技术参数 - 气路板 VABM

尺寸 - 凹口，用于控制柜安装，接口位于前端，规格 14

双路气源，超过 8 个阀

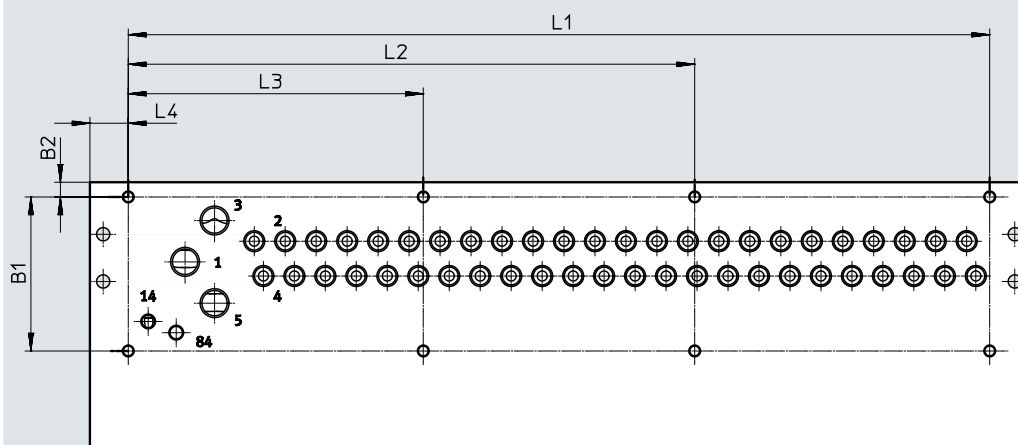


型号	B1	B2	B3	D1	L1	L2	L3
VABM-L1-14HWS2-G14-...-8-GR	57.8	46.8	5.5	5.7	218	64	13
VABM-L1-14HWS2-G14-...-12-GR					282		
VABM-L1-14HWS2-G14-...-16-GR					346		
VABM-L1-14HWS2-G14-...-24-GR					474		

尺寸 - 安装孔，用于控制柜安装，规格 10

 CAD 相关数据 → www.festo.com

接口位于底部



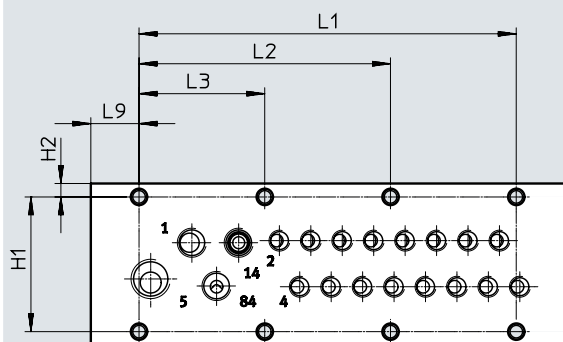
型号		电气元件引出朝向：顶部						I-Port 位于侧面
		B1	B2	L1	L2	L3	L4	L4
VABM-L1-10...-G18-4	最多 8 个阀	52.2	5	82	-	-	13	62.5
VABM-L1-10...-G18-5				92.5	-	-		
VABM-L1-10...-G18-6				103	-	-		
VABM-L1-10...-G18-7				113.5	-	-		
VABM-L1-10...-G18-8				124	-	-		
VABM-L1-10...-G18-9	最多 20 个阀	52.2	5	134.5	-	67.25	13	62.5
VABM-L1-10...-G18-10				145	-	72.5		
VABM-L1-10...-G18-12				166	-	83		
VABM-L1-10...-G18-16				208	-	104		
VABM-L1-10...-G18-20				250	-	125		
VABM-L1-10...-G18-24	24 个阀	52.2	5	292	192	100	13	62.5

技术参数 - 气路板 VABM

尺寸 - 安装孔，用于控制柜安装，规格 10

CAD 相关数据 → www.festo.com

接口朝向: 前端



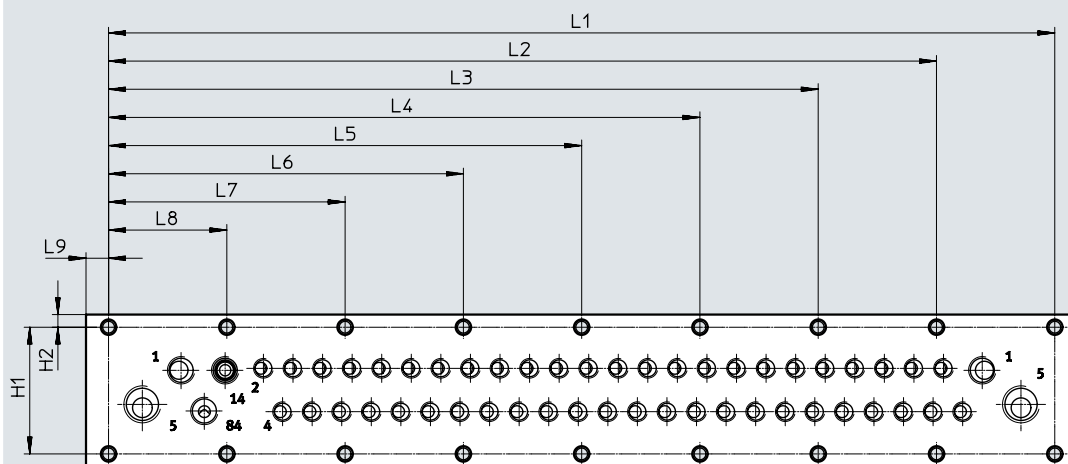
型号	H1	H2	L1	L2	L3	L9
VABM-L1-10HWS1-G18-4-GR	45	4.5	84	-	42	16.1
VABM-L1-10HWS1-G18-8-GR	45	4.5	126	84	42	16.1

型号	阀位数量	安装孔数量
VABM-L1-10HWS1-G18-4-GR	4	3
VABM-L1-10HWS1-G18-8-GR	8	4

尺寸 - 安装孔，用于控制柜安装，规格 10

CAD 相关数据 → www.festo.com

接口朝向: 前端



型号	H1	H2	L1	L2	L3	L4	L5	L6	L7	L8	L9
VABM-L1-10HWS2-...-8-GR	45	4.5	168	-	-	-	-	126	84	42	8
VABM-L1-10HWS2-...-12-GR	45	4.5	210	-	-	-	168	126	84	42	8
VABM-L1-10HWS2-...-16-GR	45	4.5	252	-	-	210	168	126	84	42	8
VABM-L1-10HWS2-...-24-GR	45	4.5	336	294	252	210	168	126	84	42	8

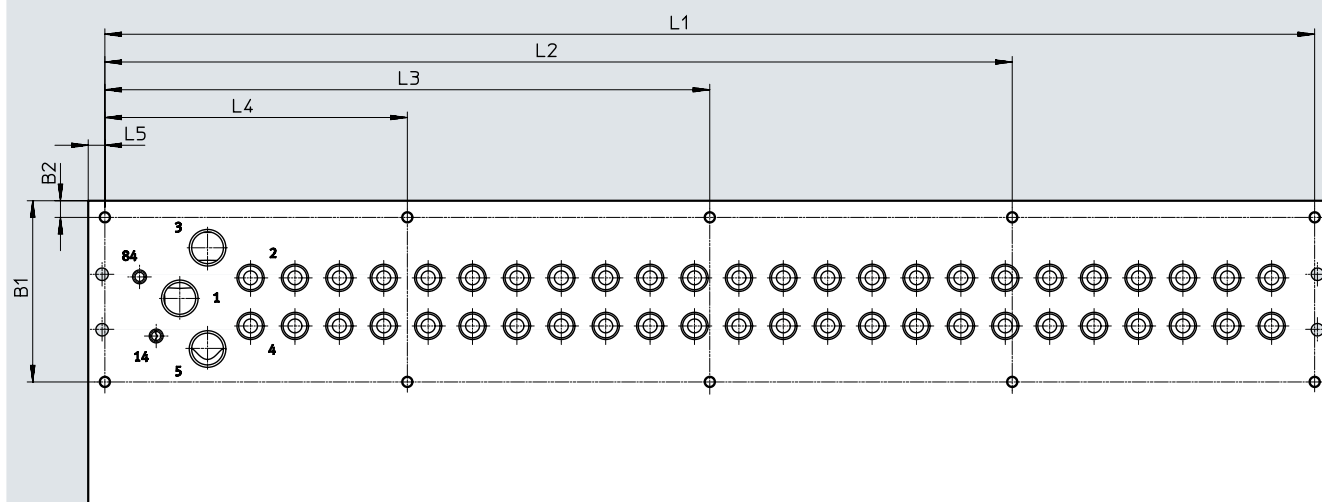
型号	阀位数量	安装孔数量
VABM-L1-10HWS2-...-8-GR	8	5
VABM-L1-10HWS2-...-12-GR	12	6
VABM-L1-10HWS2-...-16-GR	16	7
VABM-L1-10HWS2-...-24-GR	24	9

技术参数 - 气路板 VABM

尺寸 - 安装孔，用于控制柜安装，规格 14

CAD 相关数据 → www.festo.com

接口位于底部



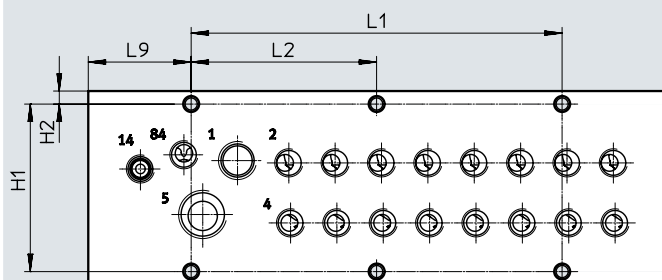
型号		电气元件引出朝向：顶部						I-Port 位于侧面	
		B1	B2	L1	L2	L3	L4	L5	L4
VABM-L1-14...-G14-4	最多 8 个阀	59.3	6	116	-	-	-	6	55.5
VABM-L1-14...-G14-5				132	-	-	-		
VABM-L1-14...-G14-6				148	-	-	-		
VABM-L1-14...-G14-7				164	-	-	-		
VABM-L1-14...-G14-8	8 ...10 个阀	59.3	6	180	-	-	90	6	55.5
VABM-L1-14...-G14-9				196	-	-	98		
VABM-L1-14...-G14-10				212	-	-	106		
VABM-L1-14...-G14-12	12 个阀 和	59.3	6	244	-	162	82	6	55.5
VABM-L1-14...-G14-16	16 个阀			308	-	204	104		
VABM-L1-14...-G14-20	20 个阀 和	59.3	6	372	279	186	93	6	55.5
VABM-L1-14...-G14-24	24 个阀			436	327	218	109		

技术参数 - 气路板 VABM

尺寸 - 安装孔，用于控制柜安装，规格 14

CAD 相关数据 → www.festo.com

接口朝向: 前端



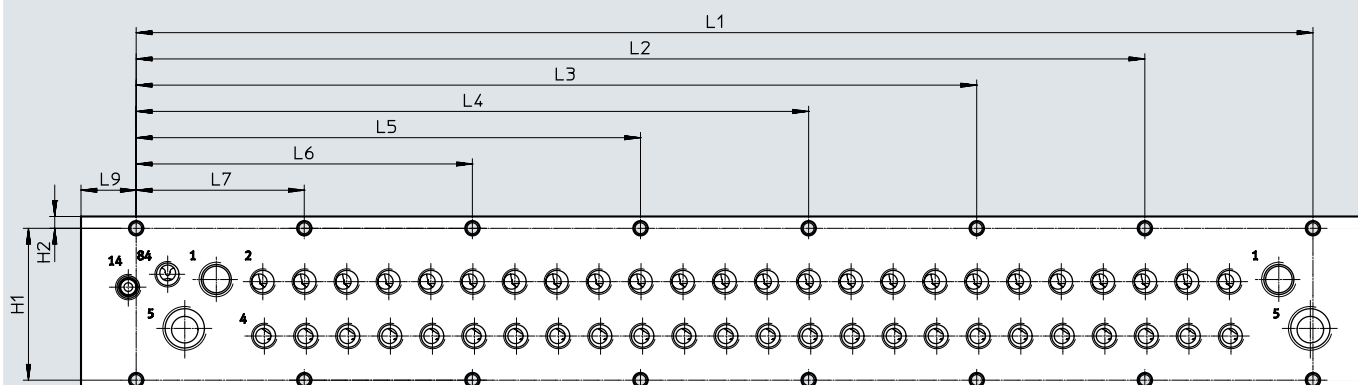
型号	H1	H2	L1	L2	L9
VABM-L1-14HWS1-G14-4-GR	57.8	4.5	64	-	35.5
VABM-L1-14HWS1-G14-8-GR	57.8	4.5	128	64	35.5

型号	阀位数量	安装孔数量
VABM-L1-14HWS1-G14-4-GR	4	2
VABM-L1-14HWS1-G14-8-GR	8	3

尺寸 - 安装孔，用于控制柜安装，规格 14

CAD 相关数据 → www.festo.com

接口朝向: 前端



型号	H1	H2	L1	L2	L3	L4	L5	L6	L7	L9
VABM-L1-14HWS2-...-8-GR	57.8	4.5	192	-	-	-	-	128	64	21
VABM-L1-14HWS2-...-12-GR	57.8	4.5	256	-	-	-	192	128	64	21
VABM-L1-14HWS2-...-16-GR	57.8	4.5	320	-	-	256	192	128	64	21
VABM-L1-14HWS2-...-24-GR	57.8	4.5	448	384	320	256	192	128	64	21

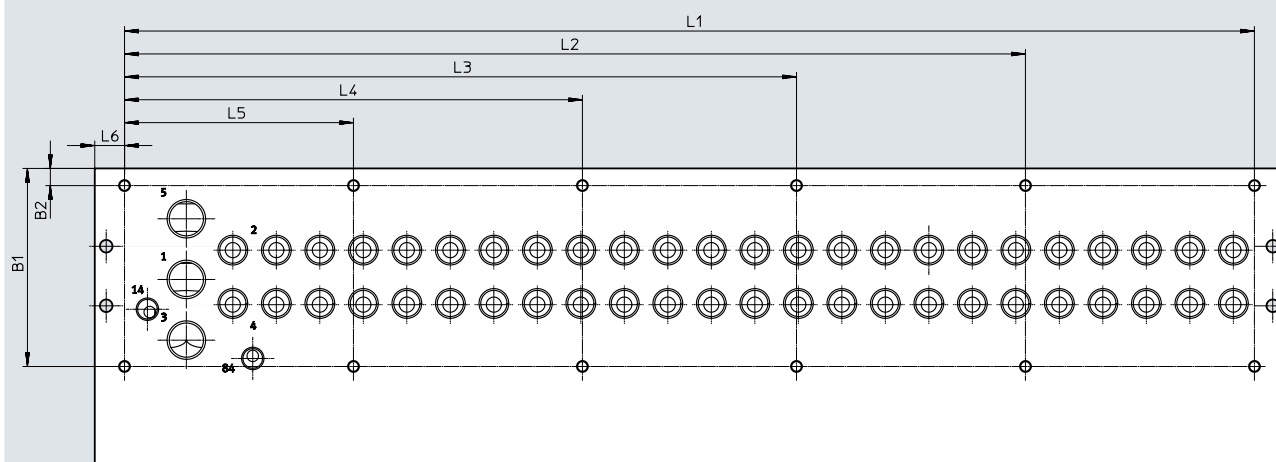
型号	阀位数量	安装孔数量
VABM-L1-14HWS2-...-8-GR	8	4
VABM-L1-14HWS2-...-12-GR	12	5
VABM-L1-14HWS2-...-16-GR	16	6
VABM-L1-14HWS2-...-24-GR	24	8

技术参数 - 气路板 VABM

尺寸 - 安装孔，用于控制柜安装，规格 18

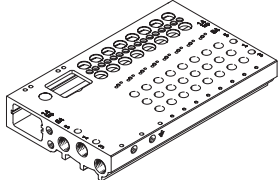
 CAD 相关数据 → www.festo.com

接口位于底部

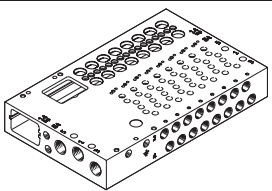


型号		电气元件连接方向							I-Port 位于侧面
		B1	B2	L1	L2	L3	L4	L5	L4
VABM-L1-18...-G38-4	4个阀和5个阀	86.5	7.5	113.5	-	-	-	-	54.5
VABM-L1-18...-G38-5				132.5	-	-	-	-	
VABM-L1-18...-G38-6	6...10个阀	86.5	7.5	151.5	-	-	-	75.8	54.5
VABM-L1-18...-G38-7				170.5	-	-	-	85.3	
VABM-L1-18...-G38-8				189.5	-	-	-	94.8	
VABM-L1-18...-G38-9				208.5	-	-	-	104.3	
VABM-L1-18...-G38-10				227.5	-	-	-	113.8	
VABM-L1-18...-G38-12	12个阀	86.5	7.5	265.5	-	-	165.5	100	54.5
VABM-L1-18...-G38-16	16...20个阀	86.5	7.5	341.5	-	-	170.8	100	54.5
VABM-L1-18...-G38-20				417.5	-	317.5	208.8	100	
VABM-L1-18...-G38-24	24个阀	86.5	7.5	493.5	393.5	293.5	200	100	54.5

订货数据

订货数据	简要说明	订货号	型号	
气路板，用于半管式阀				
	规格 10 mm			
	气口 2, 4 位于阀上	4 个阀位	573423	VABM-L1-10G-G18-4-GR
		5 个阀位	573424	VABM-L1-10G-G18-5-GR
		6 个阀位	573425	VABM-L1-10G-G18-6-GR
		7 个阀位	573426	VABM-L1-10G-G18-7-GR
		8 个阀位	573427	VABM-L1-10G-G18-8-GR
		9 个阀位	573428	VABM-L1-10G-G18-9-GR
		10 个阀位	573429	VABM-L1-10G-G18-10-GR
		12 个阀位	573430	VABM-L1-10G-G18-12-GR
		16 个阀位	573431	VABM-L1-10G-G18-16-GR
		20 个阀位	573432	VABM-L1-10G-G18-20-GR
		24 个阀位	573433	VABM-L1-10G-G18-24-GR
		8 双电控 + 8 单电控阀	573927	VABM-L1-10G-G18-16-M-GR
		4 双电控 + 16 单电控阀	573928	VABM-L1-10G-G18-20-M-GR
		24 单电控阀	573929	VABM-L1-10G-G18-24-M-GR
		规格 14 mm		
	气口 2, 4 位于阀上	4 个阀位	573489	VABM-L1-14G-G14-4-GR
		5 个阀位	573490	VABM-L1-14G-G14-5-GR
		6 个阀位	573491	VABM-L1-14G-G14-6-GR
		7 个阀位	573492	VABM-L1-14G-G14-7-GR
		8 个阀位	573493	VABM-L1-14G-G14-8-GR
		9 个阀位	573494	VABM-L1-14G-G14-9-GR
		10 个阀位	573495	VABM-L1-14G-G14-10-GR
		12 个阀位	573496	VABM-L1-14G-G14-12-GR
		16 个阀位	573497	VABM-L1-14G-G14-16-GR
		20 个阀位	573498	VABM-L1-14G-G14-20-GR
		24 个阀位	573499	VABM-L1-14G-G14-24-GR
		8 双电控 + 8 单电控阀	573933	VABM-L1-14G-G14-16-M-GR
		4 双电控 + 16 单电控阀	573934	VABM-L1-14G-G14-20-M-GR
		24 单电控阀	573935	VABM-L1-14G-G14-24-M-GR
		规格 18 mm		
	气口 2, 4 位于阀上	4 个阀位	8004899	VABM-L1-18G-G38-4-G
		5 个阀位	8004900	VABM-L1-18G-G38-5-G
		6 个阀位	8004901	VABM-L1-18G-G38-6-G
		7 个阀位	8004902	VABM-L1-18G-G38-7-G
		8 个阀位	8004903	VABM-L1-18G-G38-8-G
	9 个阀位	8004904	VABM-L1-18G-G38-9-G	
	10 个阀位	8004905	VABM-L1-18G-G38-10-G	
	12 个阀位	8004906	VABM-L1-18G-G38-12-G	
	16 个阀位	8004907	VABM-L1-18G-G38-16-G	
	20 个阀位	8004908	VABM-L1-18G-G38-20-G	
	24 个阀位	8004909	VABM-L1-18G-G38-24-G	
	8 双电控 + 8 单电控阀	8004910	VABM-L1-18G-G38-16-M-G	
	4 双电控 + 16 单电控阀	8004911	VABM-L1-18G-G38-20-M-G	
	24 单电控阀	8004912	VABM-L1-18G-G38-24-M-G	

订货数据

订货数据	简要说明	订货号	型号	
气路板，用于板式阀				
	规格 10 mm			
	气口 2, 4 位于前端	4 个阀位	573434	VABM-L1-10HW-G18-4-GR
		5 个阀位	573435	VABM-L1-10HW-G18-5-GR
		6 个阀位	573436	VABM-L1-10HW-G18-6-GR
		7 个阀位	573437	VABM-L1-10HW-G18-7-GR
		8 个阀位	573438	VABM-L1-10HW-G18-8-GR
		9 个阀位	573439	VABM-L1-10HW-G18-9-GR
		10 个阀位	573440	VABM-L1-10HW-G18-10-GR
		12 个阀位	573441	VABM-L1-10HW-G18-12-GR
		16 个阀位	573442	VABM-L1-10HW-G18-16-GR
		20 个阀位	573443	VABM-L1-10HW-G18-20-GR
		24 个阀位	573444	VABM-L1-10HW-G18-24-GR
		8 双电控 + 8 单电控阀	573930	VABM-L1-10HW-G18-16-M-GR
		4 双电控 + 16 单电控阀	573931	VABM-L1-10HW-G18-20-M-GR
		24 单电控阀	573932	VABM-L1-10HW-G18-24-M-GR
		规格 14 mm		
	气口 2, 4 位于前端	4 个阀位	573500	VABM-L1-14W-G14-4-GR
		5 个阀位	573501	VABM-L1-14W-G14-5-GR
		6 个阀位	573502	VABM-L1-14W-G14-6-GR
		7 个阀位	573503	VABM-L1-14W-G14-7-GR
		8 个阀位	573504	VABM-L1-14W-G14-8-GR
		9 个阀位	573505	VABM-L1-14W-G14-9-GR
		10 个阀位	573506	VABM-L1-14W-G14-10-GR
		12 个阀位	573507	VABM-L1-14W-G14-12-GR
		16 个阀位	573508	VABM-L1-14W-G14-16-GR
		20 个阀位	573509	VABM-L1-14W-G14-20-GR
		24 个阀位	573510	VABM-L1-14W-G14-24-GR
		8 双电控 + 8 单电控阀	573936	VABM-L1-14W-G14-16-M-GR
		4 双电控 + 16 单电控阀	573937	VABM-L1-14W-G14-20-M-GR
		24 单电控阀	573938	VABM-L1-14W-G14-24-M-GR
		规格 18 mm		
	气口 2, 4 位于前端	4 个阀位	8004913	VABM-L1-18W-G38-4-G
		5 个阀位	8004914	VABM-L1-18W-G38-5-G
		6 个阀位	8004915	VABM-L1-18W-G38-6-G
		7 个阀位	8004916	VABM-L1-18W-G38-7-G
		8 个阀位	8004917	VABM-L1-18W-G38-8-G
		9 个阀位	8004918	VABM-L1-18W-G38-9-G
		10 个阀位	8004919	VABM-L1-18W-G38-10-G
		12 个阀位	8004920	VABM-L1-18W-G38-12-G
		16 个阀位	8004921	VABM-L1-18W-G38-16-G
		20 个阀位	8004922	VABM-L1-18W-G38-20-G
		24 个阀位	8004923	VABM-L1-18W-G38-24-G
		8 双电控 + 8 单电控阀	8004924	VABM-L1-18W-G38-16-M-G
	4 双电控 + 16 单电控阀	8004925	VABM-L1-18W-G38-20-M-G	
	24 单电控阀	8004926	VABM-L1-18W-G38-24-M-G	

订货数据

订货数据		简要说明	订货号	型号
气路板，用于板式阀，用于控制柜安装，接口朝向：前端				
	规格 10 mm			
	气口 2, 4 位于前端， 单路气源	4 个阀位	8058335	VABM-L1-10HWS1-G18-4-GR
		8 个阀位	8058336	VABM-L1-10HWS1-G18-8-GR
	气口 2, 4 位于前端， 双路气源	8 个阀位	8058338	VABM-L1-10HWS2-G18-8-GR
		12 个阀位	8058339	VABM-L1-10HWS2-G18-12-GR
		16 个阀位	8058340	VABM-L1-10HWS2-G18-16-GR
		24 个阀位	8058341	VABM-L1-10HWS2-G18-24-GR
	规格 14 mm			
	气口 2, 4 位于前端， 单路气源	4 个阀位	8058342	VABM-L1-14HWS1-G14-4-GR
		8 个阀位	8058343	VABM-L1-14HWS1-G14-8-GR
	气口 2, 4 位于前端， 双路气源	8 个阀位	8058344	VABM-L1-14HWS2-G14-8-GR
		12 个阀位	8058345	VABM-L1-14HWS2-G14-12-GR
		16 个阀位	8058346	VABM-L1-14HWS2-G14-16-GR
		24 个阀位	8058347	VABM-L1-14HWS2-G14-24-GR

技术参数 – 多针插头接口

以下多针插头接口用于阀岛 VTUG:

- Sub-D (25针)
- Sub-D (44针)
- 扁平电缆(26针)
- 扁平电缆(50针)



多针电接口

多针插头的每个针脚可精确驱动一个电磁线圈。

如果最大可配置的阀位数量为 24，这就意味着可为 48 个阀功能编址。
阀可通过正或负逻辑切换（正或负切换）。

一般不允许混合切换；不过，对于带 25 针 Sub-D 的 V22 ... V25 派生型是个例外，特定范围的阀位 (如 Com 16...19) 采用公共电压。

这允许这些范围的阀位可正或负逻辑切换，阀组可独立于其他范围之外切断。在这个范围内混合切换是禁止的。

注意

双电控阀占据一个阀位和多针插头上两个针脚。这意味着每块气路板上的双电控阀的数量受限。
(针脚分配 → 页码 182)

主要技术参数 型号	VAEM-L1-S-M1-25	VAEM-L1-S-M1-44	VAEM-L1-S-M3-26	VAEM-L1-S-M3-50
针脚数量	25针	44针	26针	50针
电接口	Sub-D 插头		扁平接头	
阀位数量	24		24	
防护等级，符合 EN 60529	IP67		IP40	
材料	PA		PA	
材料注意事项	RoHS 合规		RoHS 合规	
认证	c UL us – Recognized (OL)			
	c CSA us (OL)			
CE 标记（见合格声明） ¹⁾	符合欧盟电磁兼容性指令			
耐腐蚀等级 CRC ²⁾	2			
重量	[g] 53		45	48

1) 欲了解元件的适用性，请登录网址: www.festo.com/sp → Certificates

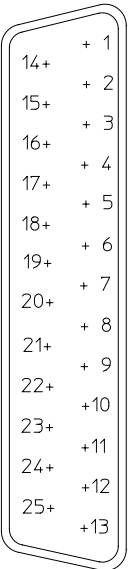
如果元件易受居住、办公室、商业环境或小型企业的限制，可能有必要采取进一步措施以减少辐射干扰。

2) 耐腐蚀等级 CRC 2，符合 Festo FN 940070 标准

中度耐腐蚀能力。有可能会产生冷凝水的应用场合。用于表面装饰要求的外部可视件，与典型的工业应用场合环境气候直接接触。


技术参数 - 多针插头接口

针脚分配 - Sub-D 插头, 25针

	针脚	线芯颜色 ¹⁾	M1-25 (V20)								M1-25V1 (V22)	
			12x 双电控		8x 双电控 8x 单电控		4x 双电控 16x 单电控		24x 单电控			
	1	WH	VP0	14	VP0	14	VP0	14	VP0	14	VP0	14
	2	BN	VP0	12	VP0	12	VP0	12	VP23	14	VP0	12
	3	GN	VP1	14	VP1	14	VP1	14	VP1	14	VP1	14
	4	YE	VP1	12	VP1	12	VP1	12	VP22	14	VP1	12
	5	GY	VP2	14	VP2	14	VP2	14	VP2	14	VP2	14
	6	PK	VP2	12	VP2	12	VP2	12	VP21	14	VP2	12
	7	BU	VP3	14	VP3	14	VP3	14	VP3	14	VP3	14
	8	RD	VP3	12	VP3	12	VP3	12	VP20	14	VP3	12
	9	BK	VP4	14	VP4	14	VP4	14	VP4	14	VP4	14
	10	VT	VP4	12	VP4	12	VP19	14	VP19	14	VP4	12
	11	GY PK	VP5	14	VP5	14	VP5	14	VP5	14	VP5	14
	12	RD BU	VP5	12	VP5	12	VP18	14	VP18	14	VP5	12
	13	GN WH	VP6	14	VP6	14	VP6	14	VP6	14	VP6	14
	14	BN GN	VP6	12	VP6	12	VP17	14	VP17	14	VP6	12
	15	YE WH	VP7	14	VP7	14	VP7	14	VP7	14	VP7	14
	16	BN YE	VP7	12	VP7	12	VP16	14	VP16	14	VP7	12
	17	GY WH	VP8	14	VP8	14	VP8	14	VP8	14	VP8	14
	18	BN GY	VP8	12	VP15	14	VP15	14	VP15	14	VP8	12
	19	WH PK	VP9	14	VP9	14	VP9	14	VP9	14	VP9	14
	20	BN PK	VP9	12	VP14	14	VP14	14	VP14	14	VP9	12
	21	BU WH	VP10	14	VP10	14	VP10	14	VP10	14	Com 16 ...19	
	22	BN BU	VP10	12	VP13	14	VP13	14	VP13	14	Com 12...15	
	23	RD WH	VP11	14	VP11	14	VP11	14	VP11	14	Com 8 ...11	
	24	BN RD	VP11	12	VP12	14	VP12	14	VP12	14	Com 4 ...7	
	25	BK WH	Com		Com		Com	Com	Com		Com 0 ...3	

1) 符合 IEC 60757

VP 阀位

 - 注意

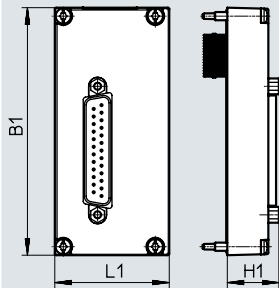
灰色区域说明可用双电控阀，而白色说明只能用单电控阀。


技术参数 - 多针插头接口

尺寸

CAD 相关数据 → www.festo.com

多针插头接口, Sub-D



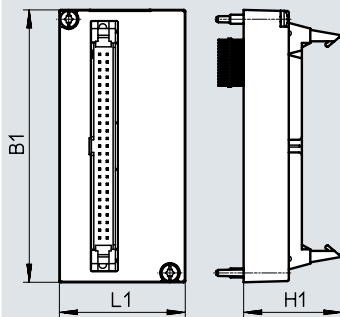
-  - **注意**
带接口气路板的尺寸
(→ 页码 157)


型号	B1	L1	H1
VAEM-L1-S-M1-...	90.5	41.9	18.9

尺寸

CAD 相关数据 → www.festo.com

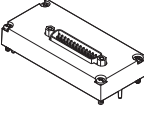
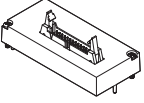
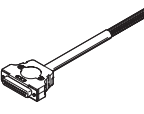
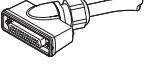
多针插头接口, 扁平电缆



-  - **注意**
带接口气路板的尺寸
(→ 页码 157)

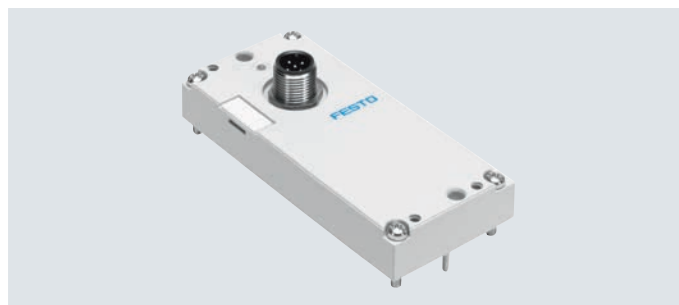
型号	B1	L1	H1
VAEM-L1-S-M3-...	90.5	41.9	32.7

附件 - 多针插头接口

订货数据		简要说明	订货号	型号	
电接口, Sub-D					
	25针	用于派生型 M1-25 (V20)	573445	VAEM-L1-S-M1-25	
		用于派生型 M1-25V1 (V22)	573447	VAEM-L1-S-M1-25V1	
		用于派生型 M1-25V2 (V23)	573448	VAEM-L1-S-M1-25V2	
		用于派生型 M1-25V3 (V24)	573449	VAEM-L1-S-M1-25V3	
		用于派生型 M1-25V4 (V25)	573450	VAEM-L1-S-M1-25V4	
	44针	用于派生型 M1-44 (V21)	573446	VAEM-L1-S-M1-44	
电接口, 扁平接头					
	26针	用于派生型 M3-26 (V20)	573452	VAEM-L1-S-M3-26	
	50针	用于派生型 M3-50 (V26)	573451	VAEM-L1-S-M3-50	
连接电缆, 用于多针插头					
	Sub-D 插座, 直列式	<ul style="list-style-type: none"> • 25针, 最多 24 个线圈, IP40 • 开放式电缆, 25芯 	2.5 m	575417	NEBV-S1G25-K-2.5-N-LE25-S6
			5 m	575418	NEBV-S1G25-K-5-N-LE25-S6
			10 m	575419	NEBV-S1G25-K-10-N-LE25-S6
		<ul style="list-style-type: none"> • 44针, 最多 42 个线圈, IP40 • 开放式电缆, 44芯 	2.5 m	575113	NEBV-S1G44-K-2.5-N-LE44-S6
			5 m	575114	NEBV-S1G44-K-5-N-LE44-S6
			10 m	575115	NEBV-S1G44-K-10-N-LE44-S6
	Sub-D 插座, 直角式	<ul style="list-style-type: none"> • 25针, 最多 24 个线圈, IP65 • 开放式电缆, 25芯 	2.5 m	575423	NEBV-S1WA25-K-2.5-N-LE25-S9
			5 m	575424	NEBV-S1WA25-K-5-N-LE25-S9
			10 m	575425	NEBV-S1WA25-K-10-N-LE25-S9
		<ul style="list-style-type: none"> • 44针, 最多 42 个线圈, IP65 • 开放式电缆, 44芯 	2.5 m	575420	NEBV-S1WA44-K-2.5-N-LE44-S9
			5 m	575421	NEBV-S1WA44-K-5-N-LE44-S9
			10 m	575422	NEBV-S1WA44-K-10-N-LE44-S9

技术参数 – I-Port/IO-Link

Festo 专有标准化接口，通过直接总线节点 CTEU 直接连接现场总线或通过电缆连接 IO-Link 主站 (IO-Link 模式)。



I-Port/IO-Link

类型: <ul style="list-style-type: none"> • 用作 I-Port, 用于总线节点 (CTEU) • IO-Link 模式, 用于直接连接到上位 IO-Link 主站 	带相关 CTEU 总线节点的接口支持以下协议: <ul style="list-style-type: none"> • CANopen • DeviceNet • PROFIBUS • CC-Link • EtherCAT 	通过 M12 插头传输电流和通信信号。	阀岛可配备 4 ... 24 (双电控) 个阀。
--	---	---------------------	--------------------------

主要技术参数

通信方式	IO-Link		
电接口	<ul style="list-style-type: none"> • M12 插头, 5针 • A-编码 • 金属螺纹用于屏蔽 		
波特率	COM3	[kbps]	230.4
	COM2	[kbps]	38.4
固有电流消耗, 逻辑电源 PS		[mA]	30
固有电流消耗, 阀电源 PL		[mA]	30
电磁线圈最大数量	VAEM-L1-S-8-PT		16
	VAEM-L1-S-16-PT		32
	VAEM-L1-S-24-PT		48
阀位数量	VAEM-L1-S-8-PT		8
	VAEM-L1-S-16-PT		16
	VAEM-L1-S-24-PT		24
环境温度		[°C]	-5 ... +50
产品重量	Outlet 位于顶部	[g]	49
	Outlet 位于侧面	[g]	100
防护等级, 符合 EN 60529	IP67		
认证	c UL us – Recognized (OL)		
	c CSA us (OL)		
CE 标记 (见合格声明) ¹⁾	符合欧盟电磁兼容性指令		
耐腐蚀等级 CRC ²⁾	2		

1) 欲了解元件的适用性, 请登录网址: www.festo.com/sp → Certificates.

如果元件易受居住、办公室、商业环境或小型企业的限制, 可能有必要采取进一步措施以减少辐射干扰。

2) 耐腐蚀等级 CRC 2, 符合 Festo FN 940070 标准

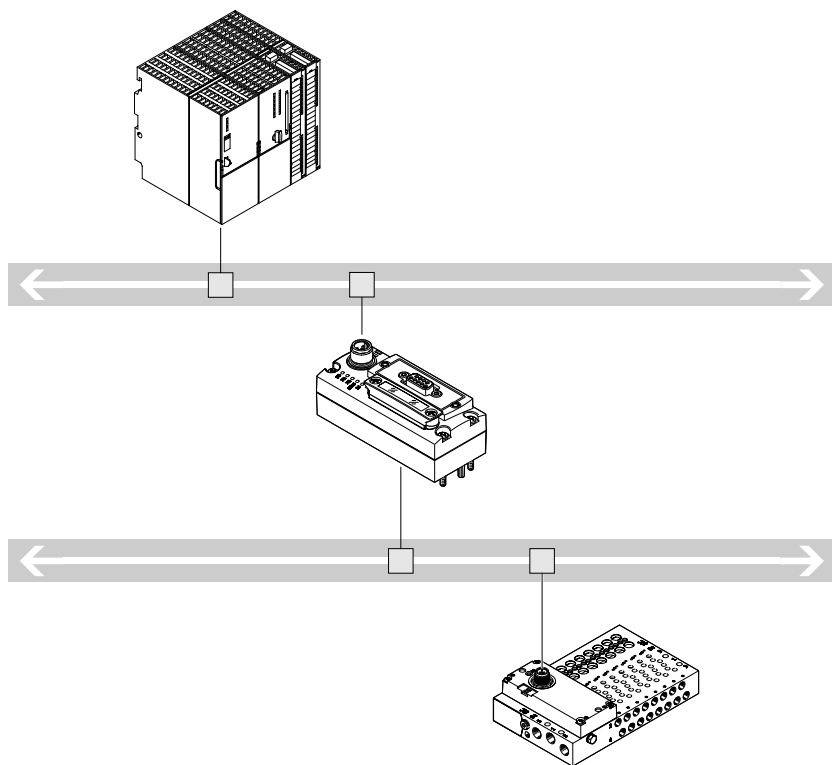
中度耐腐蚀能力。有可能会产生冷凝水的应用场合。用于表面装饰要求的外部可视件, 与典型的工业应用场合环境气候直接接触。

技术参数 – I-Port/IO-Link

LED 显示	颜色	状态	功能
状态 LED X1	红/绿	熄灭	无 24V 逻辑电源
		绿灯常亮	一切正常
		绿灯闪烁	通信故障 (I-Port 或 IO-Link 协议)
		红/绿灯交替闪烁	负载电源故障 (电压不足或无负载电源)
		红灯常亮	负载电源故障和通信故障

针脚分配 – I-Port/IO-Link	针脚	分配	简要说明
	1	24V _{EL/SEN}	工作电压源 (电子元件、传感器/输入)
	2	24V _{VAL/OUT}	负载电压源 (阀/输出)
	3	0V _{EL/SEN}	工作电压源 (电子元件、传感器/输入)
	4	C/Q	数据通信
	5	0V _{VAL/OUT}	负载电压源 (阀/输出)

系统概览 – IO-Link



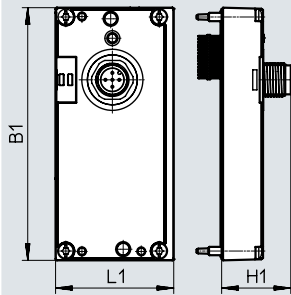
- 通过现场总线与上位控制器通信
- 用一个兼容现场总线协议的总线节点 CTEU
- 取决于阀岛，最多 64 输入/输出（电磁线圈）
- 无预处理

技术参数 – I-Port/IO-Link

尺寸

 CAD 相关数据 → www.festo.com

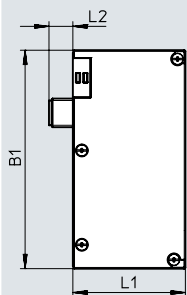
I-Port, 接口位于顶部



注意

带接口气路板的尺寸 → 页码 157

I-Port, 接口位于侧面

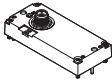
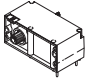
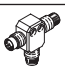


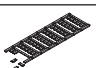


注意

带接口气路板的尺寸 → 页码 157

型号	接口位于顶部			接口位于侧面		
	B1	L1	H1	B1	L1	L2
VAEM-L1-S-...	91	42.5	25	91.5	47.1	10

订货数据

简要说明	订货号	型号
电接口, 用于 I-Port/IO-Link, 接口位于顶部		
 驱动最多 8 个双电控阀位	573384	VAEM-L1-S-8-PT
驱动最多 16 个双电控阀位	573939	VAEM-L1-S-16-PT
驱动最多 24 个双电控阀位	573940	VAEM-L1-S-24-PT
电接口, 用于 I-Port/IO-Link, 接口位于侧面		
 驱动最多 8 个双电控阀位	574207	VAEM-L1-S-8-PTL
驱动最多 16 个双电控阀位	574208	VAEM-L1-S-16-PTL
驱动最多 24 个双电控阀位	574209	VAEM-L1-S-24-PTL
连接技术, 用于 IO-Link		
 T转接头 M12, 5针, 用于 IO-Link 和负载电源	171175	FB-TA-M12-5POL
 直列式插头 M12, 5针, 用于 T转接头 FB-TA	175487	SEA-M12-5GS-PG7
 Y-分配接头, 带控制器侧电缆, M12x1 A编码, 用于 IO-Link	8091516	NEDU-L1R2-M12G5-M12LE-1R
标签, 用于 I-Port/IO-Link		
 40 件/幅	565306	ASLR-C-E4

技术参数 – CAPC

功能

电接口模块 CAPC 能实现阀岛上总线节点 CTEU 的分散式安装或带 I-Port 接口输入模块的分散式安装。

范围

- M12 连接技术（两个接口）
- 实现阀岛或其它设备在20米内距离上的安装
- 通过使用附件 CAFM，气路板可安装到 H型导轨



主要技术参数

型号	CAPC-F1-E-M12	
尺寸 W x L x H	[mm]	50 x 148 x 28
现场总线接口		2x M12 插座, 5针
工作电压范围	[V DC]	18 ... 30
最大电源	[A]	2
额定工作电压	[V DC]	24
产品重量	[g]	85
电缆长度	[m]	20

材料

壳体	Rein用于ced PA
材料注意事项	RoHS合规

工作和环境条件

防护等级, 符合 EN 60529		IP65, IP67
环境温度	[°C]	-5 ... +50
贮存温度	[°C]	-20 ... +70
耐腐蚀等级 CRC ¹⁾		2
CE 标记 (见合格声明) ²⁾		符合欧盟电磁兼容性指令

1) 耐腐蚀等级 CRC 2, 符合 Festo FN 940070 标准

中度耐腐蚀能力。有可能会产生冷凝水的应用场合。用于表面装饰要求的外部可视件, 与典型的工业应用场合环境气候直接接触。

2) 欲了解元件的适用性, 请登录网址: www.festo.com/sp → Certificates

如果元件易受居住、办公室、商业环境或小型企业的限制, 可能有必要采取进一步措施以减少辐射干扰。

针脚分配 – 电源/IO-Link 接口

	针脚	分配	简要说明
	1	24V _{EL/SEN}	工作电压源 (电子元件、传感器/输入)
	2	24V _{VAL/OUT}	负载电压源 (阀/输出)
	3	0V _{EL/SEN}	工作电压源 (电子元件、传感器/输入)
	4	C/Q	数据通信
	5	0V _{VAL/OUT}	负载电压源 (阀/输出)
			壳体, FE

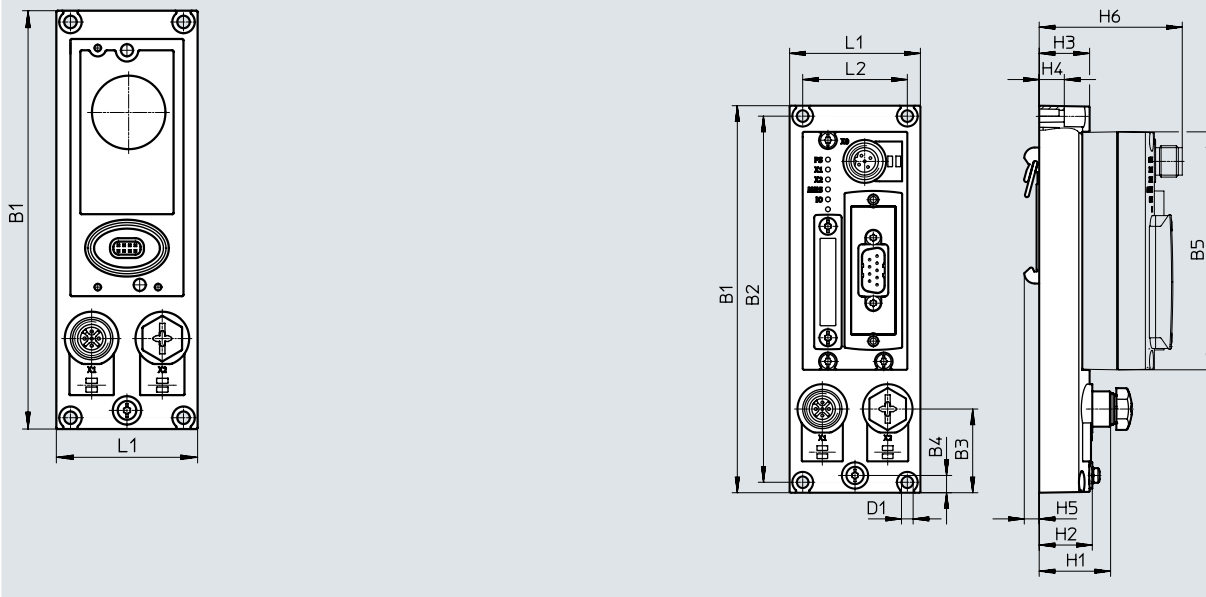
技术参数 - CAPC

尺寸

CAPC

CAD 相关数据 → www.festo.com

CAPC, 带已安装总线节点 CTEU-CO

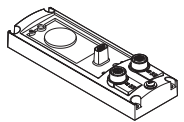


型号	B1	B2	B3	B4	B5	D1 \varnothing	H1	H2	H3	H4	H5	H6	L1	L2
CAPC	148	140	32	6.6	91	4.4	27.3	20.3	19.3	9.6	5.7	54.8	50	40

订货数据

订货号 | 型号

电接口模块

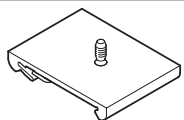


用于连接第二个设备, 带 I-Port

570042

CAPC-F1-E-M12

H型导轨安装件

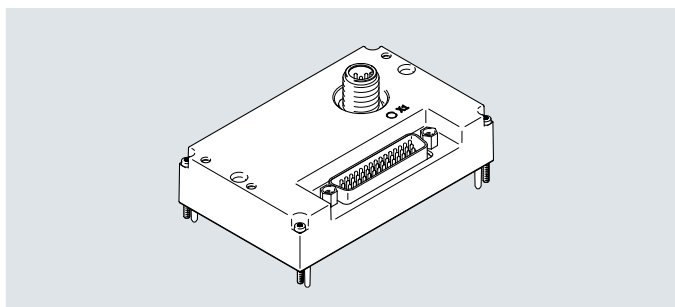


用于电接口模块 CAPC

570043

CAF-M-F1-H

技术参数 - 互锁



互锁

互锁功能实现前 16 个电磁线圈单独外接电源。

这确保了这些阀的安全相关解锁。

互锁接口为用于单针接口的外部触点或双针接口安全输出端子。

主要技术参数

通信方式			I-Port/IO-Link
阀位数量			4...24
电磁线圈最大数量			48
互锁电磁线圈数量			16
读回电压输入的数量			18 (16x 互锁 + 2 组电源)
安装位置			任意
额定流量	[l/min]		330
产品重量	[g]		80
余波	[V _{SS}]		4
波特率	COM3	[kbps]	230.4
	COM2	[kbps]	38.4
IO-Link	协议		V1.0
	连接技术		M12, A-编码
	接口型式		型式 B
	端口数量		1
	过程数据宽度 OUT		6 bytes
	过程数据宽度 IN		4 bytes
最小周期时间			11.5 ms (2.3 ms/帧 = 2 字节的用户数据)
耐腐蚀等级 CRC ¹⁾			2

1) 耐腐蚀等级 CRC 2, 符合 Festo FN 940070 标准

中度耐腐蚀能力。有可能会产生冷凝水的应用场合。用于表面装饰要求的外部可视件, 与典型的工业应用场合环境气候直接接触。

技术参数 - 互锁

互锁接口

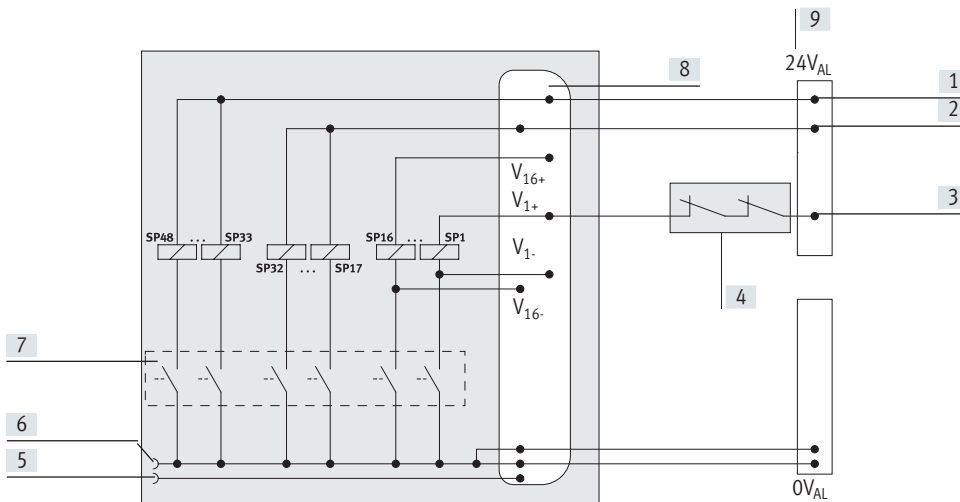
单针互锁接口

- 互锁接口为外部正切换触点或单针切换安全端子
- 通过互锁 (Vn+) 可驱动 16 个电磁线圈
- 不需要互锁驱动的电磁线圈可直接从针脚 1 ... 3 连接 24 V
- 通过现场总线以过程图像方式报告应用的对应输入电压

双针互锁接口

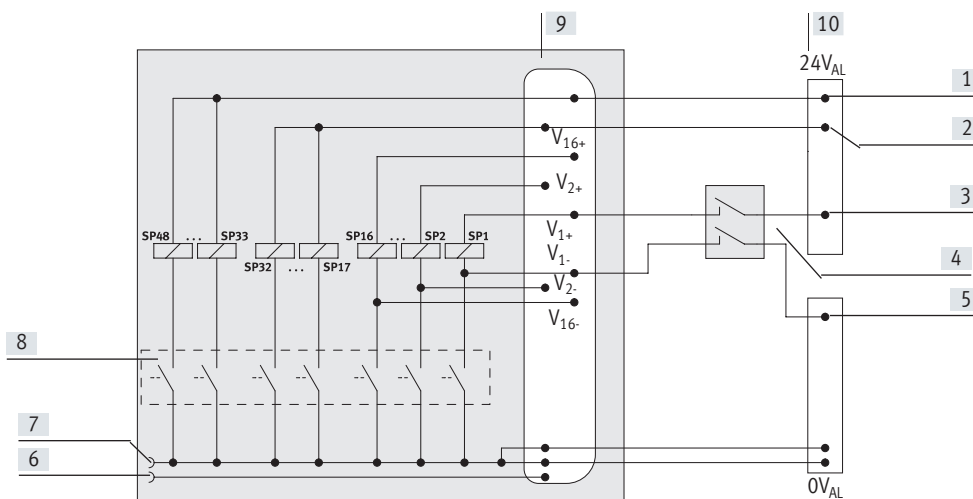
- 互锁接口为外部正-负切换安全端子
- 通过 sub-D 插头上的对应针脚 (针脚 7 ... 38) 驱动互锁阀
- 不需要互锁驱动的电磁线圈可直接从针脚 1 ... 3 连接 24 V
- Vn- 和 0 WAL/OUT 之间的电位差必须低于 5 V

单针互锁接口电路示例图



- 电源V+; 电磁线圈 33 ... 48, (无互锁)
- 电源V+; 电磁线圈 17 ... 32, (无互锁)
- 驱动 Vn+ (通过互锁)
- 输出端子互锁触点
- I-Port 接口针脚 2, 24 WAL/OUT (PL), 负载电压源
- I-Port 接口针脚 5, 0 WAL/OUT (PL), 负载电压源
- 激励器, 驱动方式: 通过现场总线/I-Port
- 互锁 Sub-D 接口
- 电源(互锁)

双针互锁接口电路示例图



- 电源V+; 电磁线圈 33 ... 48, (无互锁)
- 电源V+; 电磁线圈 17 ... 32, (无互锁)
- 驱动 Vn+ (通过互锁)
- 输出端子互锁触点
- 驱动 Vn- (通过互锁)
- I-Port 接口针脚 2, 24 WAL/OUT (PL), 负载电压源
- I-Port 接口针脚 5, 0 WAL/OUT (PL), 负载电压源
- 激励器, 驱动方式: 通过现场总线/I-Port
- 互锁 Sub-D 接口
- 电源(互锁)

技术参数 - 互锁

针脚分配 - 互锁

针脚	线圈	信号	针脚	线圈	信号	针脚	线圈	信号
1	-	24 V _{VAL/OUT}	16	5	V5-	31	13	V13+
2	-	24 V _{VAL/OUT}	17	6	V6+	32	13	V13-
3	-	24 V _{VAL/OUT}	18	6	V6-	33	14	V14+
4	1 ... 48	0 V _{VAL/OUT}	19	7	V7+	34	14	V14-
5	1 ... 48	0 V _{VAL/OUT}	20	7	V7-	35	15	V15+
6	1 ... 48	0 V _{VAL/OUT}	21	8	V8+	36	15	V15-
7	1	V1+	22	8	V8-	37	16	V16+
8	1	V1-	23	9	V9+	38	16	V16-
9	2	V2+	24	9	V9-	39	17 ... 32	V17 ... 32+
10	2	V2-	25	10	V10+	40	33 ... 48	V33 ... 48+
11	3	V3+	26	10	V10-	41	1 ... 48	0 V _{VAL/OUT}
12	3	V3-	27	11	V11+	42	1 ... 48	0 V _{VAL/OUT}
13	4	V4+	28	11	V11-	43	1 ... 48	0 V _{VAL/OUT}
14	4	V4-	29	12	V12+	44	-	n.c.
15	5	V5+	30	12	V12-	壳体		FE

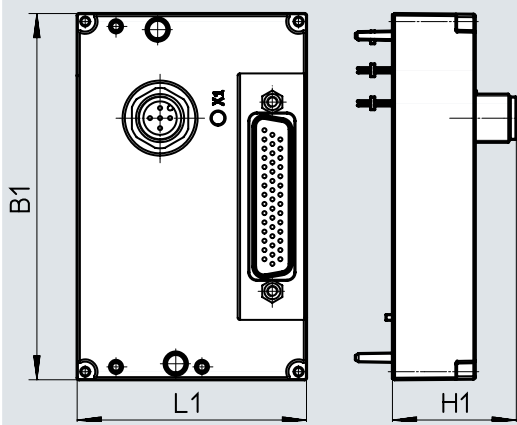
针脚分配 - I-Port/IO-Link

针脚	分配	简要说明
1	24V _{EL/SEN}	工作电压源 (电子元件、传感器/输入)
2	24V _{VAL/OUT}	负载电压源 (阀/输出)
3	0V _{EL/SEN}	工作电压源 (电子元件、传感器/输入)
4	C/Q	数据通信
5	0V _{VAL/OUT}	负载电压源 (阀/输出)
	壳体, FE	功能接地

尺寸

I-Port 带互锁, 接口位于顶部

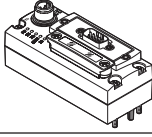
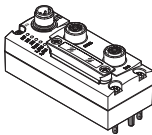
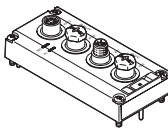
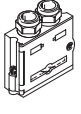
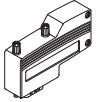
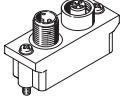
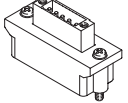
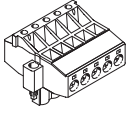
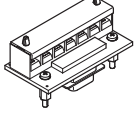
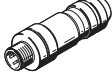
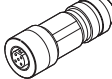
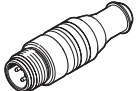
CAD 相关数据 → www.festo.com



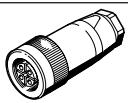
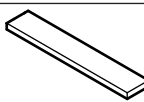
- 注意
带接口气路板的尺寸 → 页码
157

型号	接口位于顶部		
	B1	L1	H1
VAEM-L1-S-24-PTK	91	57	30.8


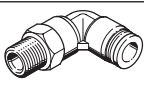
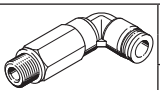
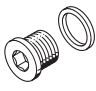

附件 - 阀岛

订货数据 - CTEU		简要说明	订货号	型号
总线节点				
	CANopen 总线节点		570038	CTEU-CO
	CC-Link 总线节点		1544198	CTEU-CC
	PROFIBUS 总线节点		570040	CTEU-PB
	DeviceNet 总线节点		570039	CTEU-DN
	EtherCAT 总线节点		572556	CTEU-EC
	EtherNet/IP 总线节点		2798071	CTEU-EP
电接口				
	用于将阀岛直接集成到分散式 IO 系统 CPX-API		8081922	VAEM-L1-S-12-AP
			8081923	VAEM-L1-S-24-AP
Bus 接口				
	Sub-D 插头, 直列式	用于 CANopen	532219	FBS-SUB-9-BU-2x5POL-B
		用于 CC-Link	532220	FBS-SUB-9-GS-2x4POL-B
		用于 PROFIBUS	532216	FBS-SUB-9-GS-DP-B
	Sub-D 插头, 直角式, 9针	用于 CANopen	533783	FBS-SUB-9-WS-CO-K
		用于 PROFIBUS	533780	FBS-SUB-9-WS-PB-K
	M12x1, 5针	A-编码, 用于 CANopen	525632	FBA-2-M12-5POL
		B-编码, 用于 PROFIBUS	533118	FBA-2-M12-5POL-RK
	用于 5针端子条, 用于 CANopen		525634	FBA-1-SL-5POL
	端子条, 5针, 用于 DeviceNet/CANopenS		525635	FBSD-KL-2x5POL
	螺纹端子, 用于 CC-Link		197962	FBA-1-KL-5POL
	直列式插头, M12x1	5针, 用于 CANopen	175380	FBS-M12-5GS-PG9
		4针, D-编码 用于 EtherCAT	543109	NECU-M-S-D12G4-C2-ET
		5针, 兼容 FBA-2-M12-5POL-RK, 用于 PROFIBUS	1066354	NECU-M-S-B12G5-C2-PB
	直列式插座, M12x1, 5针, 用于装配电缆电缆, 兼容 FBA-2-M12-5POL-RK, 用于 PROFIBUS		1067905	NECU-M-B12G5-C2-PB
	终端电阻, M12, B-编码, 用于 PROFIBUS		1072128	CACRS-B12G5-220-PB

附件 - 阀岛

订货数据 - CTEU		订货号	型号
插头插座			
	用于电源, M12x1, 5针, B-编码, 用于 CANopen/DeviceNet	538999	NTSD-GD-9-M12-5POL-RK
	用于电源, M12x1, 5针, 用于 CC-Link, PROFIBUS, EtherCAT	18324	FBSD-GD-9-5POL
标签			
	用于总线节点	565306	ASLR-C-E4

附件 - 阀岛



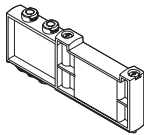
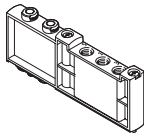
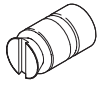


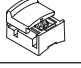

订货数据		简要说明	订货号	型号	PU ¹⁾	
快插接头, 直列式		技术参数 → Internet: qsm				
	M5 螺纹	适用气管 \varnothing 3 mm	-	153313	QSM-M5-3-I	10
		圆形解锁环	-	133003	QSM-M5-3-I-R	10
	M5 螺纹	适用气管 \varnothing 4 mm	-	★ 153315	QSM-M5-4-I	10
		圆形解锁环	-	133004	QSM-M5-4-I-R	10
	M7 螺纹	适用气管 \varnothing 4 mm	-	★ 153319	QSM-M7-4-I	10
		圆形解锁环	-	133007	QSM-M7-6-I-R	10
	G1/8 螺纹	适用气管 \varnothing 4 mm	-	★ 186106	QS-G1/8-4-I	10
		适用气管 \varnothing 6 mm	-	★ 186107	QS-G1/8-6-I	10
		适用气管 \varnothing 8 mm	-	★ 186109	QS-G1/8-8-I	10
	1/8 螺纹	适用气管 \varnothing 10 mm	-	★ 190647	QS-1/8-10-I	10
	1/4 螺纹	适用气管 \varnothing 8 mm	-	132280	QS-B-1/4-8-I	1
		-	-	★ 153016	QS-1/4-8-I	10
		适用气管 \varnothing 10 mm	-	132842	QS-B-1/4-10-I	1
		-	-	★ 153018	QS-1/4-10-I	10
	R3/8 螺纹	适用气管 \varnothing 8 mm	-	★ 190649	QS-1/4-12-I	10
		适用气管 \varnothing 10 mm	-	130681	QS-3/8-8-50	50
适用气管 \varnothing 10 mm		-	130682	QS-3/8-10-50	50	
适用气管 \varnothing 12 mm		-	130683	QS-3/8-12-20	20	
		适用气管 \varnothing 16 mm	-	164957	QS-3/8-16	1
快插接头, 直角式		技术参数 → Internet: qsl				
	M5 螺纹	适用气管 \varnothing 3 mm	-	153331	QSML-M5-3	10
		适用气管 \varnothing 4 mm	-	★ 153333	QSML-M5-4	10
	M7 螺纹	适用气管 \varnothing 4 mm	-	★ 186352	QSML-M7-4	10
	G1/8 螺纹	适用气管 \varnothing 6 mm	-	★ 186117	QSL-G1/8-6	10
		适用气管 \varnothing 8 mm	-	★ 186119	QSL-G1/8-8	10
	1/8 螺纹	适用气管 \varnothing 10 mm	-	★ 190658	QSL-1/8-10	10
		适用气管 \varnothing 6 mm	-	130765	QSML-1/8-6-100	100
	1/4 螺纹	适用气管 \varnothing 8 mm	-	132220	QSL-B-1/4-8	1
		适用气管 \varnothing 8 mm	-	130732	QSL-1/4-8-50	50
		适用气管 \varnothing 10 mm	-	132817	QSL-B-1/4-10	1
适用气管 \varnothing 10 mm		-	130733	QSL-1/4-10-50	50	
		适用气管 \varnothing 12 mm	-	130734	QSL-1/4-12-20	20
快插接头, 长, 直角式		技术参数 → Internet: qsl				
	M5 螺纹	适用气管 \varnothing 3 mm	-	130838	QSMLL-M5-3	10
		适用气管 \varnothing 4 mm	-	153339	QSMLL-M5-4	10
	M7 螺纹	适用气管 \varnothing 4 mm	-	186354	QSMLL-M7-4	10
	G1/8 螺纹	适用气管 \varnothing 6 mm	-	186128	QSL-L-G1/8-6	10
适用气管 \varnothing 8 mm		-	186130	QSL-L-G1/8-8	10	
堵头		技术参数 → Internet: b				
	用于 M5 螺纹		★ 174308	B-M5-B	10	
	用于 M7 螺纹		★ 174309	B-M7	10	
	用于 G1/8 螺纹		★ 3568	B-1/8	10	
	用于 G1/4 螺纹		★ 3569	B-1/4	10	
	用于 G1/8 螺纹		196720	CDVI5.0-B-G1/8	1	
	用于 G3/8 螺纹		196712	CDVI5.0-B-G3/8	1	
	用于 G1/4 螺纹		8035644	CDVI5.0-B-G1/4	1	

1) 包装规格

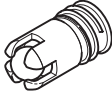




Festo 核心产品范围


 通常能快速备货从工厂发出
 通常能较快备货从工厂发出

附件 - 阀岛

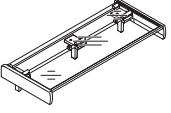
订货数据		简要说明	订货号	型号	PU ¹⁾
技术参数 → Internet: amte					
消声器					
	用于 M3 螺纹		1231120	AMTE-M-LH-M3	20
	用于 M5 螺纹		★ 1205858	AMTE-M-LH-M5	20
	用于 M7 螺纹		161418	UC-M7	1
	用于 G1/8 螺纹	大流量	★ 2307	U-1/8	1
		较小流量	161419	UC-1/8	1
	用于 G1/4 螺纹	大流量	★ 2316	U-1/4	1
			534223	U-1/4-20	20
		较小流量	165004	UC-1/4	1
		534220	UC-1/4-20	20	
盖板					
	空阀位宽度 10 mm		573422	VABB-L1-10-T	1
	空阀位宽度 14 mm		573488	VABB-L1-14-T	1
	空阀位宽度 18 mm		8004897	VABB-L1-18-T	1
气源板					
	气源口 1, 3, 5, 宽度 10 mm		573924	VABF-L1-10-P3A4-M7-T1	1
	气源口 1, 3, 5, 宽度 14 mm		573925	VABF-L1-14-P3A4-G18-T1	1
	气源口 1, 3, 5, 宽度 18 mm		8004898	VABF-L1-18-P3A4-G14-T1	1
隔离件					
	用于气路板, 规格 10, M5/M7	用于板式阀	569994	VABD-6-B	1
		用于半管式阀	569995	VABD-8-B	1
	用于所有气路板, 规格 14		569996	VABD-10-B	1
	用于所有气路板, 规格 18		569997	VABD-12-B	1
盖子, 用于手控装置					
	封盖式		540898	VMPA-HBV-B	10
	按钮式		540897	VMPA-HBT-B	10
	锁定式 (不通过附件)		8002234	VAMC-L1-CD	10
技术参数 → Internet: aslr					
标签支架					
	支架用于标签, 覆盖固定螺丝和手控装置		570818	ASLR-D-L1	10

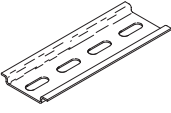

附件 - 阀岛

订货数据		简要说明	订货号	型号	PU ¹⁾	
止回阀						
	用于气路板 VABM-L1-10...	用于阻断流量，以防气口 3 和 5 出现背压	8047364	VABF-L1-10H-H2	10	
	用于气路板 VABM-L1-14...		8047365	VABF-L1-14-H2	10	
节流器						
	用于气路板 VABM-L1-10...	用于设置供气和排气时的流量 (用于螺纹口 M5)	公称通径: 0.5 mm	8025709	VFFG-T-M5-5	10
			公称通径: 0.6 mm	8025710	VFFG-T-M5-6	10
			公称通径: 0.7 mm	8025711	VFFG-T-M5-7	10
			公称通径: 0.85 mm	8025712	VFFG-T-M5-8	10
			公称通径: 1.05 mm	8025713	VFFG-T-M5-10	10
			公称通径: 1.2 mm	8025714	VFFG-T-M5-12	10
			公称通径: 1.55 mm	8025715	VFFG-T-M5-15	10
		用于设置供气和排气时的流量 (用于 \varnothing 4 mm)	公称通径: 0.5 mm	8047346	VFFG-T-F4-5	10
			公称通径: 0.6 mm	8047347	VFFG-T-F4-6	10
			公称通径: 0.7 mm	8047348	VFFG-T-F4-7	10
			公称通径: 0.85 mm	8047349	VFFG-T-F4-8	10
			公称通径: 1.05 mm	8047350	VFFG-T-F4-10	10
			公称通径: 1.2 mm	8047351	VFFG-T-F4-12	10
			公称通径: 1.55 mm	8047352	VFFG-T-F4-15	10
用于气路板 VABM-L1-14...	用于设置供气和排气时的流量 (用于 \varnothing 5.8 mm)	公称通径: 0.7 mm	8047353	VFFG-T-F6-7	10	
		公称通径: 0.85 mm	8047354	VFFG-T-F6-8	10	
		公称通径: 1.05 mm	8047355	VFFG-T-F6-10	10	
		公称通径: 1.15 mm	8047356	VFFG-T-F6-11	10	
		公称通径: 1.4 mm	8047357	VFFG-T-F6-14	10	
		公称通径: 1.6 mm	8047358	VFFG-T-F6-16	10	
		公称通径: 1.8 mm	8047359	VFFG-T-F6-18	10	
节流器套组						
	用于气路板 VABM-L1-10...	每个规格两件, 用于螺纹口 M5	8025716	VFFG-T-M5-A-V1	14	
		每个规格两件, 用于 \varnothing 4 mm	8062200	VFFG-T-F4-A-V1	14	
	用于气路板 VABM-L1-14...	每个规格两件, 用于 \varnothing 5.8 mm	8062201	VFFG-T-F6-A-V1	14	

1) 包装规格

附件 - 阀岛

订货数据		简要说明	订货号	型号
标签支架用于阀岛				
	规格 10	用于 4 个阀位	573453	ASCF-H-L1-10-4V
		用于 5 个阀位	573454	ASCF-H-L1-10-5V
		用于 6 个阀位	573455	ASCF-H-L1-10-6V
		用于 7 个阀位	573456	ASCF-H-L1-10-7V
		用于 8 个阀位	573457	ASCF-H-L1-10-8V
		用于 9 个阀位	573458	ASCF-H-L1-10-9V
		用于 10 个阀位	573459	ASCF-H-L1-10-10V
		用于 12 个阀位	573460	ASCF-H-L1-10-12V
		用于 16 个阀位	573461	ASCF-H-L1-10-16V
		用于 20 个阀位	573462	ASCF-H-L1-10-20V
		用于 24 个阀位	573463	ASCF-H-L1-10-24V
		规格 14	用于 4 个阀位	573511
	用于 5 个阀位		573512	ASCF-H-L1-14-5V
	用于 6 个阀位		573513	ASCF-H-L1-14-6V
	用于 7 个阀位		573514	ASCF-H-L1-14-7V
	用于 8 个阀位		573515	ASCF-H-L1-14-8V
	用于 9 个阀位		573516	ASCF-H-L1-14-9V
	用于 10 个阀位		573518	ASCF-H-L1-14-10V
	用于 12 个阀位		573519	ASCF-H-L1-14-12V
	用于 16 个阀位		573520	ASCF-H-L1-14-16V
	用于 20 个阀位		573521	ASCF-H-L1-14-20V
	用于 24 个阀位		573522	ASCF-H-L1-14-24V
	规格 18		用于 4 个阀位	8004928
		用于 5 个阀位	8004929	ASCF-H-L1-18-5V
		用于 6 个阀位	8004930	ASCF-H-L1-18-6V
		用于 7 个阀位	8004931	ASCF-H-L1-18-7V
		用于 8 个阀位	8004932	ASCF-H-L1-18-8V
		用于 9 个阀位	8004933	ASCF-H-L1-18-9V
		用于 10 个阀位	8004934	ASCF-H-L1-18-10V
		用于 12 个阀位	8004935	ASCF-H-L1-18-12V
用于 16 个阀位		8004936	ASCF-H-L1-18-16V	
用于 20 个阀位		8004937	ASCF-H-L1-18-20V	
用于 24 个阀位		8004938	ASCF-H-L1-18-24V	

订货数据		简要说明	订货号	型号
H型导轨 技术参数 → Internet: nrh				
	符合 EN 60715, 35 x 7.5 (WxH)	长度 2 m	35430	NRH-35-2000
H型导轨安装件 技术参数 → Internet: vame				
	用以下螺丝进行安装: 规格 10: DIN 912: M4x30 规格 14: DIN 912: M4x40 规格 18: DIN 912: M5x50		★ 569998	VAME-T-M4

