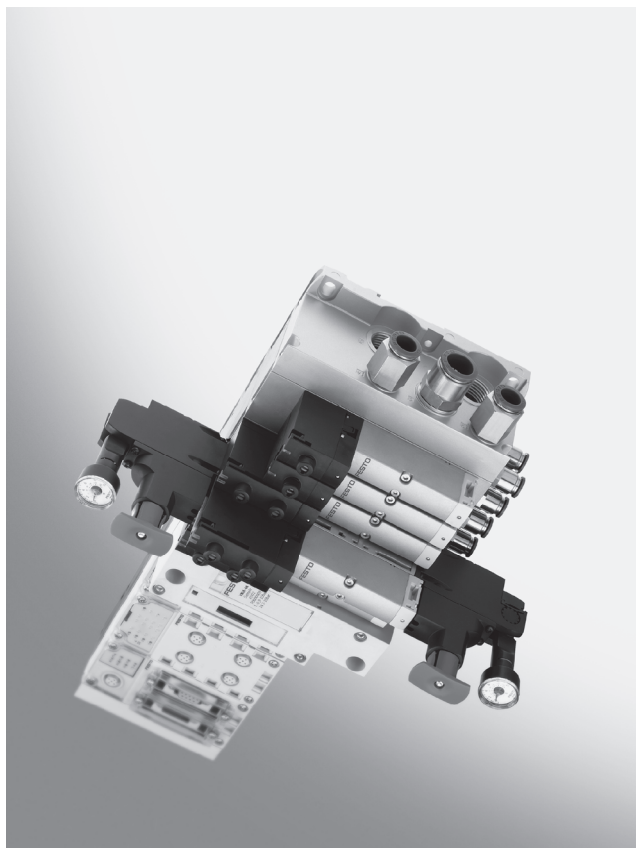


## 44型閥島 VTSA, 符合ISO 15407-2標準

FESTO



- 模組化多功能閥島，最多可安裝 32 個閥
- 設計適用於 CPX 智慧型電子模組
- 接點導向的診斷，所以閥體可自行偵錯
- 高流量，最高可達 1,400 l/min
- 一個閥島上安裝兩種規格閥體
- 堅固的金屬設計
- 氣壓介面可選配螺紋接頭/ QS快速接頭
- 維修服務

### 詳細產品訊息

→ DVD-ROM 和 [xdki.festo.com.tw](http://xdki.festo.com.tw)

#### 主要特性

##### 創新性

- 高性能閥，具有堅固金屬外殼
- 流量最高可達 1,400 l/min
- 從 Multi-pin 介面到匯流排介面和控制模組都已標準化
- 最完美的組合:現場匯流排閥島適用於 CPX 智慧型電子模組 – 優點是以內部的通訊系統直接控制閥和 CPX 模組

##### 彈性

- 模組化系統，有多種配置方式
- 最多可擴展至 32 個電磁線圈
- 功能擴充及更換方便
- 只要用四個螺絲及在底座裝上隔離密封片，就可對氣壓模組進行擴充
- 具有創新功能的模組化搭配
- 採用氣路板，使得供氣方式靈活，且形成多個操作壓力
- 工作口可做為氣源口
- 操作壓力範圍大  
-0.9 ... 10 bar
- 閥體功能多樣

##### 可靠性

- 堅固耐用的金屬元件
  - 閥
  - 氣路板底座
  - 密封件
- 閥體上的LED顯示可透過匯流排來傳達診斷的資訊。因此具有快速發現並修理故障功能
- 閥體可以方便快速的更換，因此生產效率高
- 手控裝置可選擇鎖定或非鎖定
- 採用經過高可靠度測試的活塞閥，使系統持久耐用
- 大範圍及耐用的標籤安裝空間

##### 容易安裝

- 可簡單裝配且經過檢測的元件
- 可直接進行安裝，在選型、訂貨、安裝和測試方面大大降低了成本
- 牆面安裝或 H 型導軌安裝，安全可靠

ISO 閥島  
ISO 15407-2

4.1

# 44型閥島 VTSA, 符合ISO 15407-2標準

## 4.1

產品範圍概覽																	
電子介面	規格	最大閥體數量	閥的類型													→ 頁碼	
			M	O	J	D	N	K	H	B	G	E	P	Q	R		L
Multi-pin 插頭 介面, CageClamp	18 mm (ISO 02)	32	■	■	■	■	■	■	■	■	■	■	■	■	■	■	4-21
	26 mm (ISO 01)	32	■	■	■	■	■	■	■	■	■	■	■	■	■	■	
Multi-pin 插頭 介面, Sub-D (37-pin)	18 mm (ISO 02)	32	■	■	■	■	■	■	■	■	■	■	■	■	■	■	4-21
	26 mm (ISO 01)	32	■	■	■	■	■	■	■	■	■	■	■	■	■	■	
匯流排介面/ 控制模組	18 mm (ISO 02)	32	■	■	■	■	■	■	■	■	■	■	■	■	■	■	4-21
	26 mm (ISO 01)	32	■	■	■	■	■	■	■	■	■	■	■	■	■	■	

閥的類型			
M	5/2-way 閥, 單線圈氣壓 彈簧復位	N	2個3/2-way 閥, 常開
O	5/2-way 閥, 單線圈具彈簧 復位	K	2個3/2-way 閥, 常閉
J	5/2-way 閥, 雙線圈	H	2個3/2-way 閥 - 1個常開
D	5/2-way 閥, 雙線圈主控切換		- 1個常閉
		B	5/3-way 閥, 中位加壓式
		G	5/3-way 閥, 中位全閉式
		E	5/3-way 閥, 中位排氣式
		P	2個3/2-way 閥, 常開 逆向操作
		Q	2個3/2-way 閥, 常閉 逆向操作
		R	2個3/2-way 閥 - 1個常開
			- 1個常閉 逆向操作
		L	空蓋板

## 44型閥島 VTSA, 符合ISO 15407-2標準

FESTO

### 主要特性

#### Multi-pin 閥島

- 最多 32 個閥/最多 32 個電磁線圈
- 通過電路板進行並行模組化閥連接
- 氣源任意
- 壓力區數量任意

#### 現場匯流排閥島/控制模組

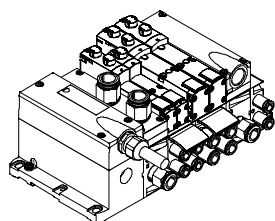
- 最多 32 個閥/最多 32 個電磁線圈
- 氣源任意
- 壓力區數量任意

#### 組合

- 18 mm (ISO 02): 閥的流量最高可達700l/min
- 26 mm (ISO 01): 閥的流量最高可達1,400l/min
- 26 mm (ISO 01)和 18 mm (ISO 02)可以組合在同一個閥島上

### 電氣介面選項

#### Multi-pin 介面



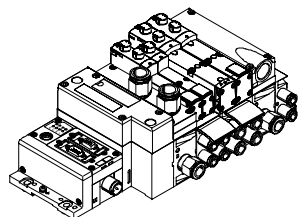
從控制器到閥島的控制信號通過預先安裝的多芯電纜或自裝配 Multi-pin 插頭介面傳輸，這樣可

大大減少了安裝時間。閥島最多可安裝32個電磁線圈。

結構

- 具接線的 Multi-pin 介面 (CageClamp)
- Multi-pin 電纜，預先安裝

#### CPX 系統的現場匯流排介面



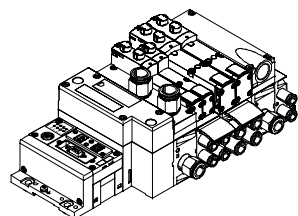
整合的現場匯流排節點(Fieldbus Node)，使得通訊連接到較高級的 PLC 上，這樣可以實現節省空間的氣壓或電氣解決方案。

具現場匯流排介面的閥島最多可配置16個氣路板底座。每個介面具2個電磁線圈，因此最多可驅動32個電磁線圈。

結構

- Profibus DP
- Interbus
- DeviceNet
- CANopen
- CC-Link
- 4-129

#### CPX 系統的控制模組介面



整合於 Festo 閥島的控制器允許獨立的控制單元結構，保護等級 IP65，不具控制櫃。通過子站操作模式，這些閥島可被用於智慧型預處理，即可用於設計智慧型

分散系統的理想模組。在站模式中，閥島群組可具有很多選項和功能，能自主控制中級設備/系統。

結構

- Front End Controller Remote (遠端前端控制器)
- Front End Controller Remote I/O (遠端前端控制器 I/O)
- 4-129

## 44型閥島 VTSA, 符合ISO 15407-2標準

FESTO

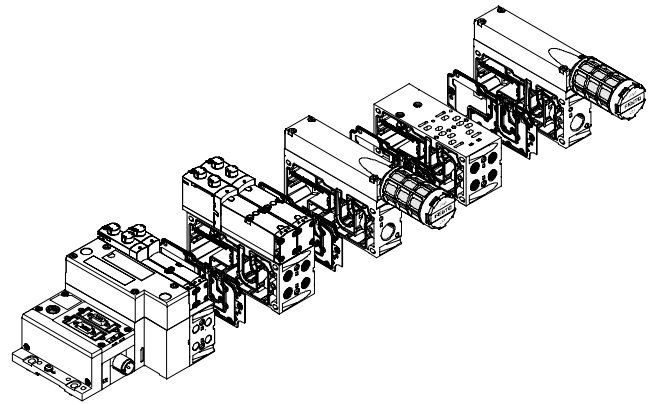
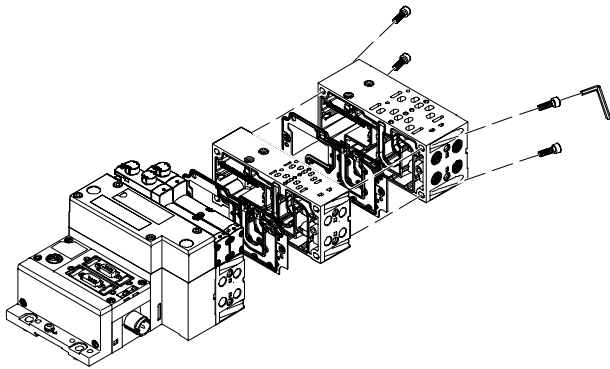
### 模組化氣壓元件

VTSA的模組化結構從規劃階段就最大程度地提高彈性且在操作過程中維護非常方便。該系統由氣路板底座和閥組成。

氣路板底座由螺絲連接在一起，這樣就組成了閥的支援系統。在內部，氣路板底座包含了用於閥島供氣和排氣的連接管路以及用

於每個閥上氣壓缸的工作管路。相鄰的氣路板底座通過四個螺絲

將個別閥島部件分開，也可以插入其他模組。這就確保閥島可以方便快速地進行擴展。



### 模組化電氣週邊設備

使用 Multi-pin 閥島或現場匯流排閥島時，相應的閥驅動方式有所不同。

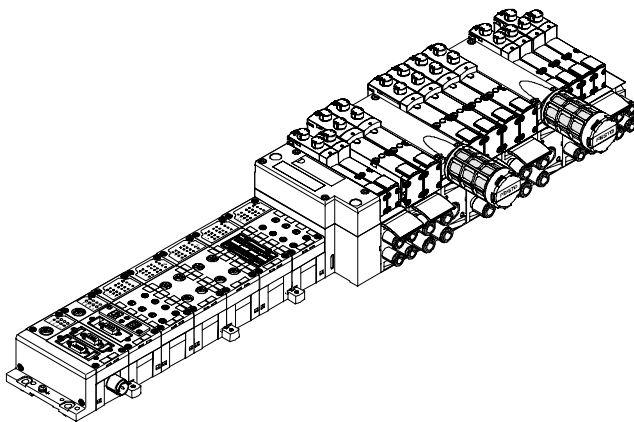
具CPX介面的VTSA是以CPX閥島的內部匯流排系統為基礎，該通信系統能用於所有的電磁線圈和電輸入/輸出功能。

平行連接便於：

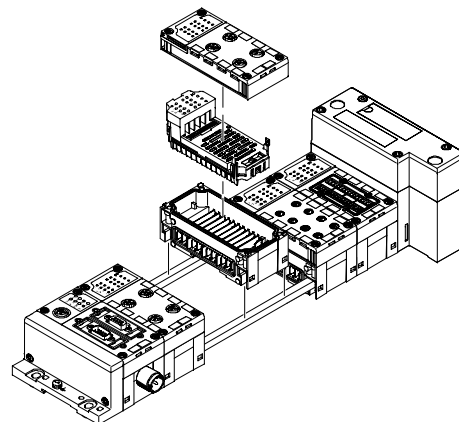
- 切換資訊的傳輸
- 閥的排列密度高
- 緊湊型結構
- 以位置為基礎的診斷

- 閥的電源獨立
- 轉換方便，無需變換位置
- 狀態，參數和診斷資料的傳輸  
→ 4-129

### 具 CPX 電氣週邊設備的 VTSA





### 模組化的 CPX 電氣週邊設備

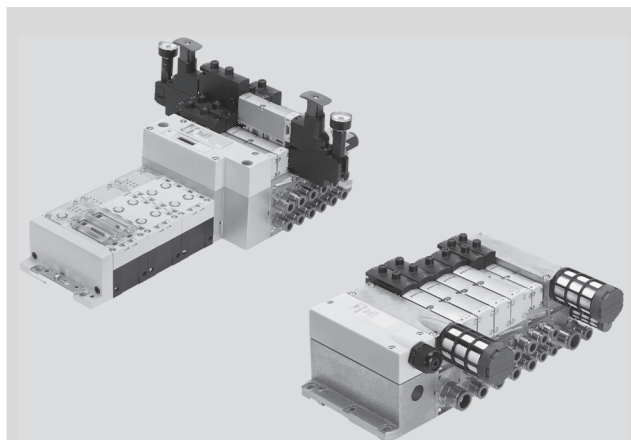


# 44型閥島 VTSA, 符合ISO 15407-2標準

## 技術參數

-  - 流量  
18 mm: 可達700 l/min  
26 mm: 可達1,400 l/min
-  - 操作電壓  
24 V DC

材料  
閥: 壓鑄鋁, 聚醯胺  
連接模組、氣源板、右端板、左端板、節流板、調壓板  
Multi-pin介面模組: 壓鑄鋁  
氣壓蓋板和Multi-pin介面: 聚醯胺  
密封件: 丁晴橡膠, 合成橡膠



## 主要技術參數

規格	18 mm (ISO 02)								26 mm (ISO 01)															
閥的功能/訂貨代號	M	O	J	N	K	B	G	E	M	O	J	N	K	B	G	E								
設計	活塞閥																							
閥體寬度 [mm]	18 mm								26 mm															
潤滑	潤滑可延長使用壽命																							
安裝型式	牆面安裝 H型導軌安裝, 符合 EN 60715標準																							
標準額定流量 [l/min]	700				550				650 <sup>1)</sup> 430 <sup>2)</sup>				1,400				1,250				1,400 <sup>1)</sup> 1,000 <sup>2)</sup>			
強制手動	按鈕式, 按鈕式/鎖定式, 鎖定式																							
氣壓介面	18 mm (ISO 02)								26 mm (ISO 01)															
氣壓連接	通過內部連接模組																							
進氣源	1	G <sup>1</sup> / <sub>2</sub> , QS-G <sup>1</sup> / <sub>2</sub> -12, QS-G <sup>1</sup> / <sub>2</sub> -16																						
排氣口	3.5	G <sup>1</sup> / <sub>2</sub> , QS-G <sup>1</sup> / <sub>2</sub> -12, QS-G <sup>1</sup> / <sub>2</sub> -16																						
工作口	2.4	取決於所選擇的連接方式																						
		<ul style="list-style-type: none"> <li>■ G<sup>1</sup>/<sub>8</sub></li> <li>■ QS-G<sup>1</sup>/<sub>8</sub>-6</li> <li>■ QS-G<sup>1</sup>/<sub>8</sub>-8</li> </ul>								<ul style="list-style-type: none"> <li>■ G<sup>1</sup>/<sub>4</sub></li> <li>■ QS-G<sup>1</sup>/<sub>4</sub>-8</li> <li>■ QS-G<sup>1</sup>/<sub>4</sub>-10</li> </ul>														
嚮導口	12, 14	G <sup>1</sup> / <sub>4</sub>																						

1) 切換位置。  
2) 中間位置。

## 技術參數 – 閥的反應時間 [ms]

閥的功能/訂貨代號	M	O	J	N	K	B	G	E	
18 mm (ISO 02)									
反應時間	開	22	12	–	12	12	15	15	15
	關	28	38	–	30	30	44	44	44
	反向	–	–	11	–	–	22	22	22
26 mm (ISO 02)									
反應時間	開	25	20	–	20	20	22	22	22
	關	45	65	–	38	38	65	65	65
	反向	–	–	18	–	–	33	33	33

## 44型閥島 VTSA, 符合 ISO 15407-2標準

FESTO

操作條件		M	O	J	N	K	B	G	E	
閥體的功能/訂貨代號										
操作介質		過濾壓縮空氣，潤滑或未潤滑，惰性氣體								
過濾等級	[µm]	40 (氣孔的平均尺寸規格)								
環境溫度	[°C]	-5 ... +50								
介質溫度	[°C]	-5 ... +50								
工作壓力 [bar]										
內嚮導氣源	[bar]	3 ... 10								
外嚮導氣源	[bar]	-0.9 ... +10			3 ... 10			-0.9 ... +10		
嚮導氣源	[bar]	3 ... 8								

電子參數 – 具CPX智慧型電子模組的VTSA		
電子設備的電壓 (U <sub>EL/SEN</sub> )		
操作電壓	[V DC]	24 ±10%
24VDC時最大的內部電流消耗	[mA]	20
閥的切換電源 (U <sub>val</sub> )		
工作電壓	[V DC]	24 ±10%
保護等級，符合EN 60529標準		IP65(適用於已裝配狀態下所有類型的信號傳輸)
功率消耗		
2個 3/2-way閥	[W]	1.3
5/2-way閥， 5/3-way閥	[W]	1.6

# 44型閥島 VTSA, 符合ISO 15407-2標準 電氣 Multi-pin 介面

FESTO

訂貨型號表		條件	代號	
<b>基本型號(必填)</b>				
閥島, 電氣模組的部分	44型閥島, VTSA, Multi-pin 插頭介面/閥島單元		44E	1
電氣連接介面	電氣 Multi-pin 插頭介面	1	-MP1	2
操作電壓	24 V DC		-P	3
<b>選項</b>				
用於 Multi-pin 介面的連接電纜, 已裝配, 聚氨酯	用於 Sub-D 插頭的連接電纜, 2.5 m, 10芯, 8 個電磁線圈		GA	4
	用於 Sub-D 插頭的連接電纜, 5 m, 10芯, 8 個電磁線圈		GB	
	用於 Sub-D 插頭的連接電纜, 10 m, 10芯, 8 個電磁線圈		GC	
	用於 Sub-D 插頭的連接電纜, 2.5 m, 26芯, 22 個電磁線圈		GD	
	用於 Sub-D 插頭的連接電纜, 5 m, 26芯, 22 個電磁線圈		GE	
	用於 Sub-D 插頭的連接電纜, 10 m, 26芯, 22 個電磁線圈		GF	
	用於 Sub-D 插頭的連接電纜, 2.5 m, 37芯, 32 個電磁線圈		GG	
	用於 Sub-D 插頭的連接電纜, 5 m, 37芯, 32 個電磁線圈		GH	
	用於 Sub-D 插頭的連接電纜, 10 m, 37芯, 32 個電磁線圈		GI	
操作手冊	德語		-D	5
	英語		-E	
	法語		-F	
	義大利語		-I	
	西班牙語		-S	
	瑞典語		-V	

1 MP1 最多可驅動32個線圈。

### 訂貨代號

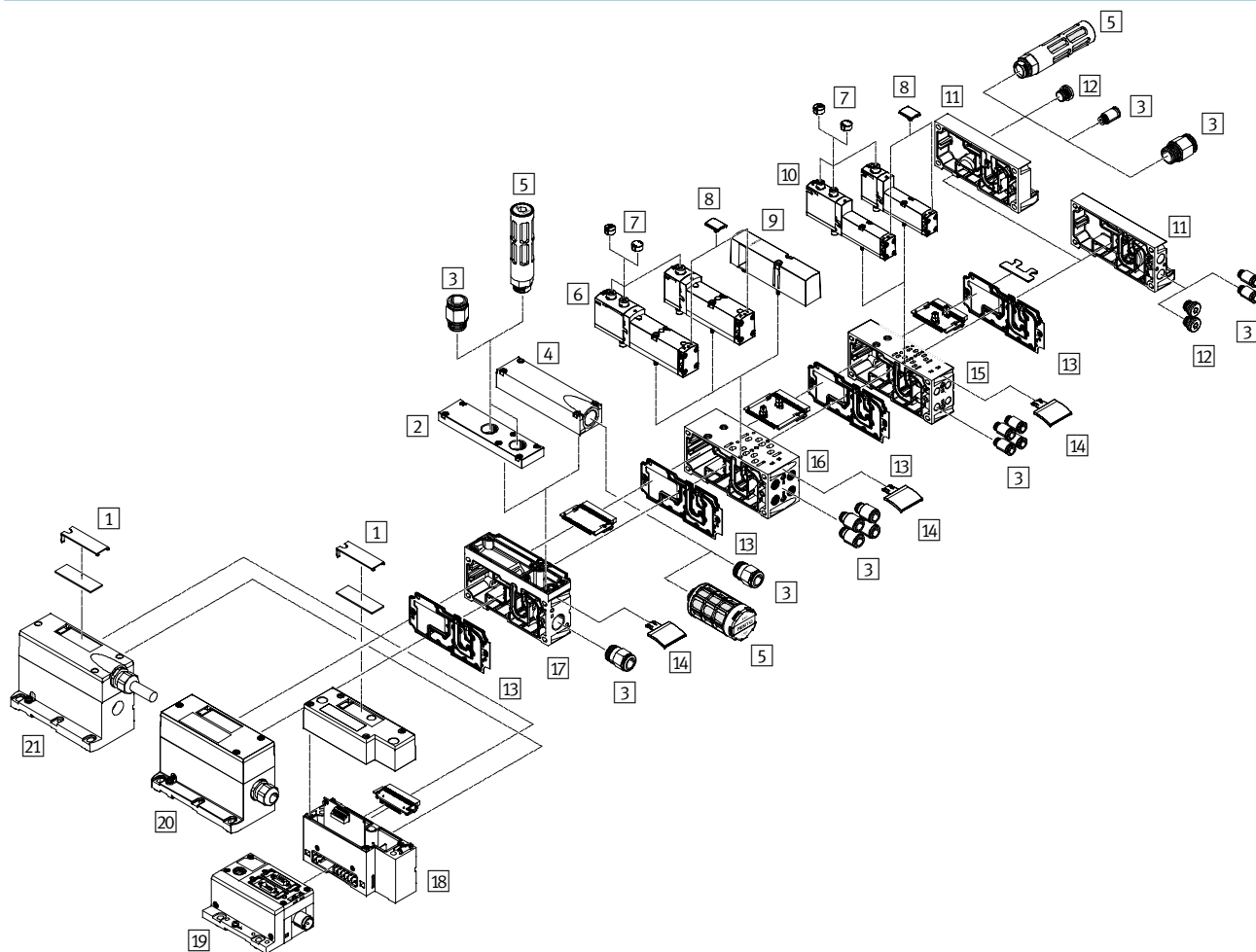
44E	-	MP1	-	P	+		-	
1		2		3		4		5

ISO 閥島  
ISO 15407-2  
4.1





## 週邊元件概覽



配件	→ 頁碼
1 標籤, 大型	DVD-ROM
2 排氣口蓋板, 用於排氣口3,5	4-23
3 快速接頭	4-26
4 排氣板, 用於管路排氣(排氣口3/5共通)	4-23
5 消音器	4-26
6 規格為 26 mm (ISO 01)的閥	4-23
7 強制手動的蓋板, 非鎖定式/鎖定式	4-26
8 閥的標籤板	4-26
9 空位的蓋板	4-23
10 規格為 18 mm (ISO 02)的閥	4-23
11 右端板	4-23
12 塞頭	4-26
13 密封環	DVD-ROM
14 底座的標籤板	4-26
15 氣路板底座, 用於規格為 18 mm (ISO 02)的閥	4-23
16 氣路板底座, 用於規格為 26 mm (ISO 01)的閥	4-23
17 氣源板	4-23
18 匯流排氣壓介面	4-129
19 匯流排介面	4-129
20 具有接線條的 Multi-pin 介面(CageClamp)	4-23
21 通過 Multi-pin 電纜連接的 Multi-pin 介面	4-23

# 44型閥島 VTSA, 符合ISO 15407-2標準

FESTO

ISO 閥島  
ISO 15407-2  
4.1

氣壓介面的規格					
		規格	18 mm (ISO 02)	26 mm (ISO 01)	
		所有氣壓介面的規格			6
右端板	V, X	M (管路 12, 14)			3
		G $\frac{1}{4}$ (QS-G $\frac{1}{4}$ -10)	G $\frac{1}{4}$ (QS-G $\frac{1}{4}$ -10)		
右端板	V, X	M (管路 t 1, 3, 5)			3
		QS-G $\frac{1}{2}$ -16	QS-G $\frac{1}{2}$ -16		
左側供氣板	X	M (管路 1, 3, 5)			8
		QS-G $\frac{1}{2}$ -16	QS-G $\frac{1}{2}$ -16		
氣路板底座	A, B, E, F	M (管路 2, 4)			9
		G $\frac{1}{8}$ (QS-G $\frac{1}{8}$ -8)	G $\frac{1}{4}$ (QS-G $\frac{1}{4}$ -10)		

## 訂貨資料 – 具 Sub-D 插座的 Multi-pin 電纜

名稱		類型	
連接電纜, 聚氨酯, IP65, 適用於坦克鏈			
	最多8個電磁線圈, 10-pin	2.5 m	NEBV-S1W37-E2,5-LE10
		5 m	NEBV-S1W37-E5-LE10
		10 m	NEBV-S1W37-E10-LE10
	最多22個電磁線圈, 26-pin	2.5 m	NEBV-S1W37-E2,5-LE26
		5 m	NEBV-S1W37-E5-LE26
		10 m	NEBV-S1W37-E10-LE26
連接電纜, 聚氨酯, IP65			
	最多32個電磁線圈, 37-pin	2.5 m	NEBV-S1W37-K2,5-LE37
		5 m	NEBV-S1W37-K5-LE37
		10 m	NEBV-S1W37-K10-LE37

## 訂貨資料 – 蓋板

名稱		類型	
	用於強制手動, 按鈕式	10	VAMC-S6-CH
	用於強制手動, 鎖定式	10	VAMC-S6-CS

## 訂貨資料 – 標籤板

名稱		類型	
	卡入式, 用於閥蓋	ASLR-T-S6	
	用於氣路板底座	ASLR-M-S6	

## 訂貨資料 – 快速接頭

名稱		類型	
連接螺牙 G $\frac{1}{4}$			
	用於外徑為 $\varnothing$ 10 mm 的氣管	10	QS-G $\frac{1}{4}$ -10
	用於外徑為 $\varnothing$ 8 mm 的氣管	10	QS-G $\frac{1}{4}$ -8
連接螺牙 G $\frac{3}{8}$			
	用於外徑為 $\varnothing$ 8 mm 的氣管	10	QS-G $\frac{3}{8}$ -8
	用於外徑為 $\varnothing$ 6 mm 的氣管	10	QS-G $\frac{3}{8}$ -6
連接螺牙 G $\frac{1}{2}$			
	用於外徑為 $\varnothing$ 12 mm 的氣管	1	QS-G $\frac{1}{2}$ -12
	用於外徑為 $\varnothing$ 16 mm 的氣管	1	QS-G $\frac{1}{2}$ -16
連接螺牙 G $\frac{3}{8}$			
	用於外徑為 $\varnothing$ 10 mm 的氣管	10	QS-G $\frac{3}{8}$ -10
	用於外徑為 $\varnothing$ 12 mm 的氣管	10	QS-G $\frac{3}{8}$ -12

## 訂貨資料 – 消音器

名稱		類型	
	連接螺牙 G $\frac{1}{4}$	U- $\frac{1}{4}$	
	連接螺牙 G $\frac{1}{2}$	U- $\frac{1}{2}$	
	連接螺牙 G $\frac{1}{2}$	U- $\frac{1}{2}$ -B	

## 訂貨資料 – 塞頭

名稱		類型	
	G $\frac{1}{8}$ 螺牙	10	B- $\frac{1}{8}$
	螺牙 G $\frac{1}{4}$	10	B- $\frac{1}{4}$