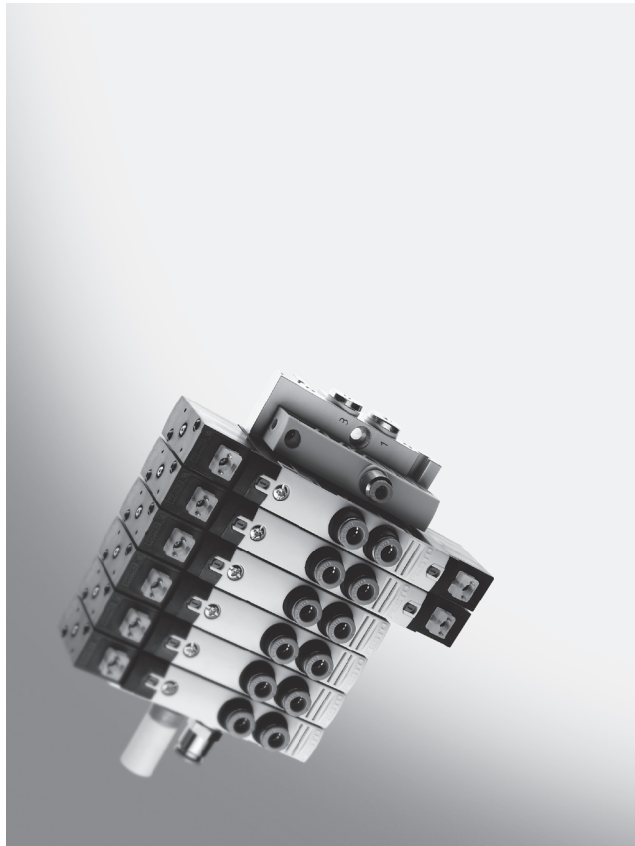


電磁閥 VUVB

FESTO



- 電控閥
- 具內嚮導或外嚮導氣源
- 堅固的工程塑料閥，安裝於鋁製配氣塊上
- 單個或整合安裝
- 適用於真空場合
- 閥的配氣塊，具有獨立的壓力區
- 額外電源，以實現更佳的功能

詳細產品訊息

→ DVD-ROM 和 xdki.festo.com.tw

產品範圍概覽 - 閥				
驅動類型	閥功能		qnN [l/min]	嚮導氣源
			連接口 QS-4, QS-6, QS-8, QS-10, QX ¹⁾	
管式閥				
電磁線圈 24 V DC	3/2	常閉	200 ... 1000	內/外
		常開		
	4/2	單線圈		
		雙線圈		
半管式閥				
電磁線圈 24 V DC	3/2	常閉	200 ... 1000	通過底座或配氣塊
		常開		
	4/2	單線圈		
		雙線圈		

1) 快速接頭，不包括在供貨範圍內。

產品範圍概覽 - 配氣塊，用於閥的整合		
連接口	嚮導氣源	閥位
G ¹ / ₄	內/外	2, 4, 6, 8, 10, 12
G ¹ / ₂		

產品範圍概覽 - 底座，用於單個閥		
連接口	嚮導氣源	閥位
QX ¹⁾	內/外	1

1) 快速接頭，不包括在供貨範圍內。

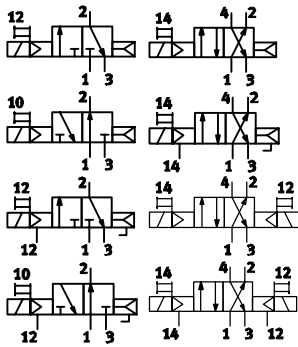
電磁閥 VUVB

FESTO

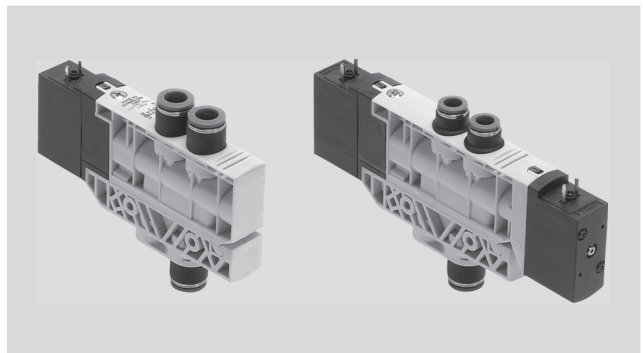
主要技術參數				
閥功能		3/2-way, 單線圈	4/2-way, 單線圈	4/2-way, 雙線圈
設計特點		滑動閥		
安裝方式		通過通孔		
長/寬/高	管式閥	[mm]	129/20/89.9 ¹⁾	138.8/20/89.9 ¹⁾
	半管式閥	[mm]	129/20/65 ²⁾	138.8/20/65 ²⁾
環境溫度	[°C]	-5 ... +50		
介質溫度	[°C]	-5 ... +50		
電氣參數				
工作電壓	[V DC]	24		
消耗功率	[W]	1.5		
保護等級, 符合 EN 60529 標準		IP65 (與插座組合使用時)		

- 1) 具接頭 QS-8時的高度。
2) 具接頭 QS-10時的高度。

技術參數



材料
 外殼: 加固聚醯胺
 滑動閥: 精製鋁合金
 密封件: 丁晴橡膠, 碳氟橡膠



技術參數				下載 CAD 相關資料 → xdki.festo.com.tw
閥功能		3/2-way, 單線圈	4/2-way, 單線圈	4/2, 雙線圈
工作壓力	[bar]	2 ... 8		
內嚮導氣源				
工作壓力	[bar]	-0.9 ... +8		
外嚮導氣源				
嚮導壓力	[bar]	2 ... 8		
標準額定流量 q _{nN}	[l/min]	200 (QS-4), 500 (QS-6), 800 (QS-8), 1,000 (QS-10)		
開/關反應時間	[ms]	20/20	20/20	—
切換時間	[ms]	—	—	15

電磁閥 VUVB

FESTO

訂購資料

VUVB				A		D		1C1
型號								
VUVB	電磁閥							
多樣型								
L	管式閥							
S	半管式閥							
閥功能								
M32C	3/2-way 閥，單線圈，常閉							
M32U	3/2-way 閥，單線圈，常開							
M42	4/2-way 閥，單線圈							
B42	4/2-way 閥，雙線圈							
回位方式，用於方向控制閥，單線圈								
A	氣彈簧							
嚮導氣源								
-	內							
Z	外							
手控裝置								
D	非鎖定式							
連接口								
Q4	快速接頭 4 mm							1
Q6	快速接頭 6 mm							
Q8	快速接頭 8 mm							
Q10	快速接頭 10 mm							1
QX	不具快速接頭							2
電氣介面								
1C1	24 V DC，孔型符合 EN 175301，標準，C型							

1 僅適用於半管式閥 S。

2 僅適用於半管式閥 S-M42 和 S-B42。

訂貨實例:

VUVB-L-M42-AD-Q6-1C1

電磁閥 VUVB

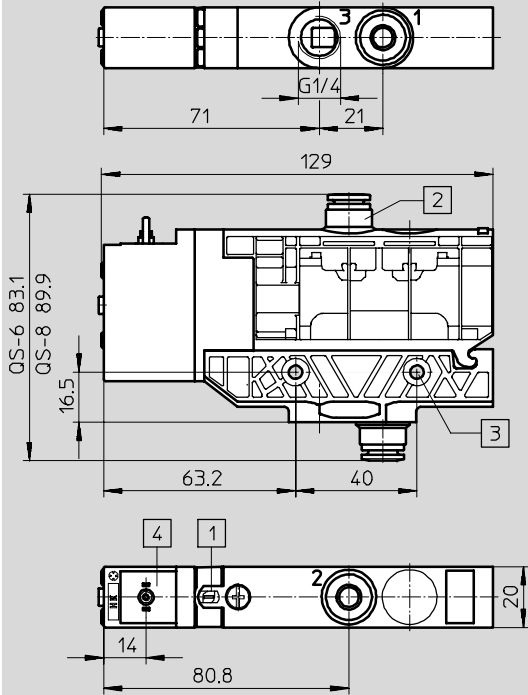
FESTO

方向控制閥,用於標準應用
VUVB

3.2

尺寸 - 3/2 way 和 4/2 way 閥, 單電控
管式閥

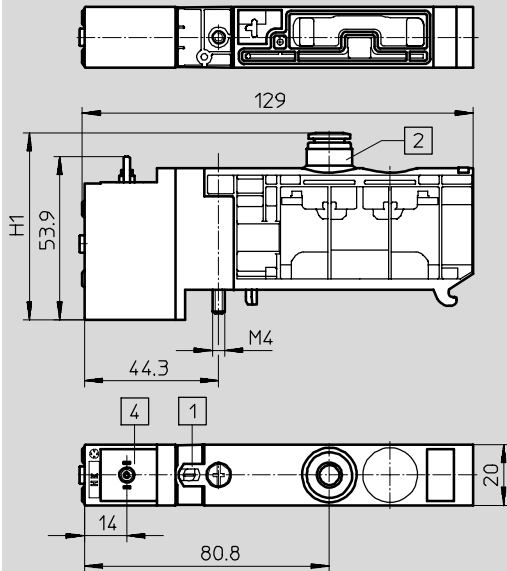
CAD 資料 → xdki.festo.com.tw



- 1 手控裝置
- 2 接頭 QS-6 或 QS-8
- 3 通孔, 用於螺絲 M4
- 4 插座介面結構符合 EN 175301-803 標準, 型號C

尺寸 - 3/2 way 和 4/2way 閥, 單電控
半管式閥

CAD 資料 → xdki.festo.com.tw



- 1 手控裝置
- 2 接頭 QS
- 4 插座介面結構符合 EN 175301-803, 型號C

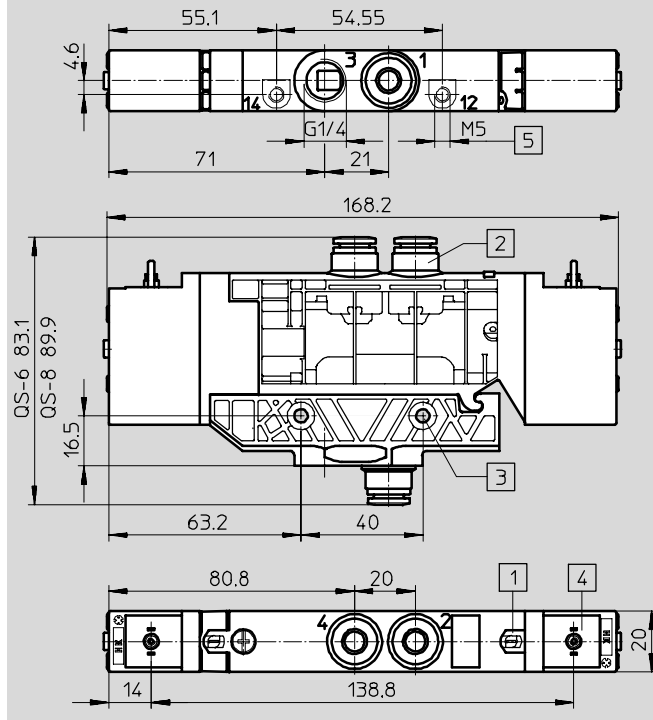
連接口	H1
QS-4	57
QS-6	60
QS-8	63
QS-10	65

電磁閥 VUVB

FESTO

尺寸 - 4/2 way閥, 雙電控
管式閥

CAD 資料 → xdki.festo.com.tw



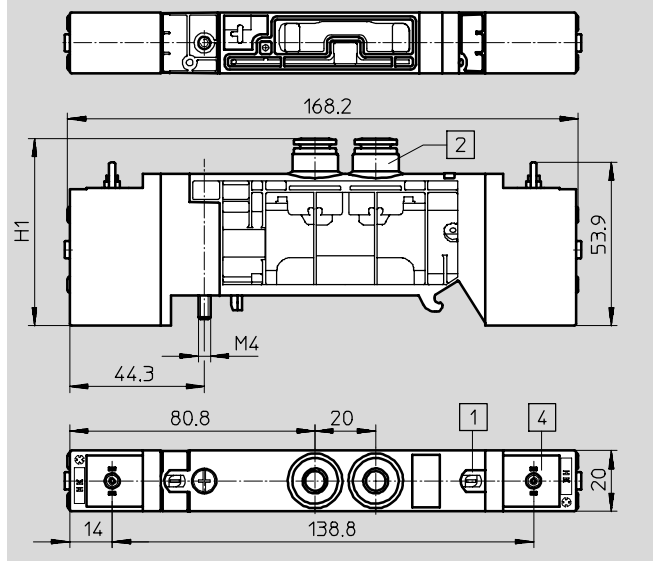
- 1 手控裝置
- 2 接頭 QS-6 或 QS-8
- 3 通孔, 用於螺絲 M4
- 4 插座介面結構符合 EN 175301-803, 型號C
- 5 用於外嚮導氣壓介面

方向控制閥, 用於標準應用
VUVB

3.2

尺寸 - 4/2 way閥, 雙電控
半管式閥

CAD 資料 → xdki.festo.com.tw



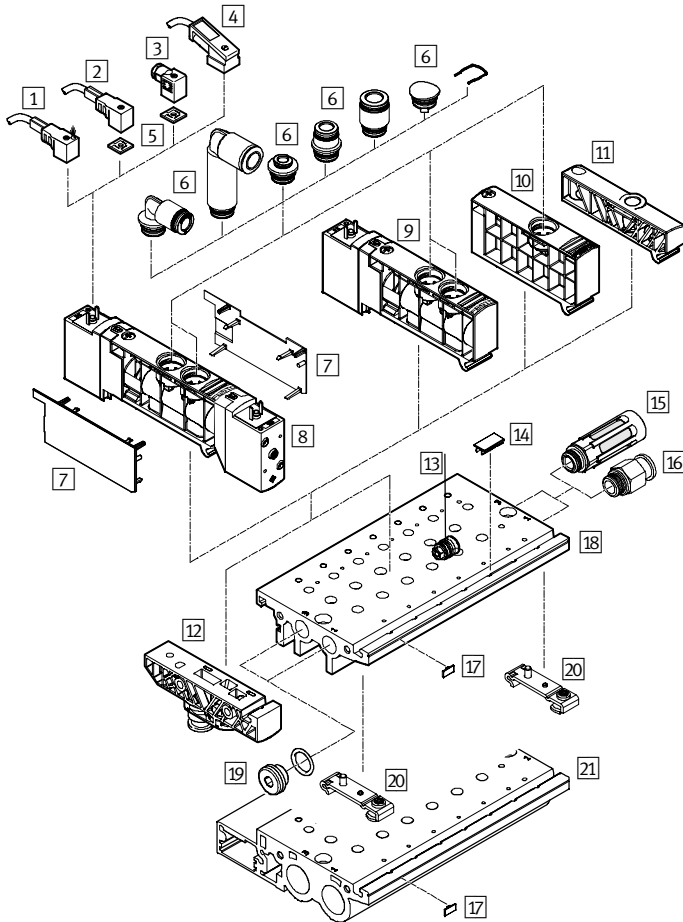
- 1 手控裝置
- 2 接頭 QS
- 4 插座介面結構符合 EN 175301-803, 型號C

連接口	H1
QS-4	57
QS-6	60
QS-8	63
QS-10	65

電磁閥 VUVB

FESTO

週邊元件概覽 - 單個和整合安裝

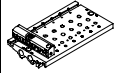
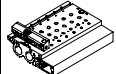


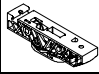
方向控制閥，用於標準應用
VUVB



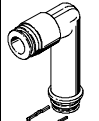
3.2

配件	頁碼
1 插座 KMEB-1LED-...具連接線，具LED	3-28
2 插座 KMEB-1-230AC-...具連接線	3-28
3 插座 MSSD-EB	3-28
4 插座 LED KMEB-2-24-...具連接線，具LED	3-28
5 發光密封件 MEB-LD	3-28
6 套管接頭/塞頭 QSP，包括固定夾	3-27
7 蓋子，用於閥的外殼 VAMC	3-27
8 電磁閥，雙線圈 VUVB-...-B	3-24
9 電磁閥，單線圈 VUVB-...-M	3-24
10 空位板/壓力區供氣模組 VABB/VABF	3-27
11 嚮導氣源模組，包括在配氣塊VABM的供貨範圍內	-
12 底座 VABS	3-27
13 塞頭 VABD，用於分隔壓力區	3-27
14 標籤 IBS-9x17	3-27
15 消音器 U,UC	3-27
16 快速接頭 QS	3-28
17 標籤 MH-BZ-80X	3-27
18 配氣塊 VABM-B6-E-G14	3-27
19 塞頭 B	3-27
20 H型導軌安裝件 VAME	3-27
21 配氣塊 VABM-B6-E-G12	3-27


電磁閥 VUVB

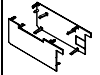
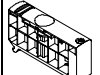
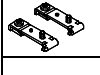
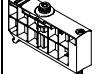


訂購資料 - 配氣塊		
	閥位	型號
配氣塊 G1/4		
	2	VABM-B6-E-G14-2
	4	VABM-B6-E-G14-4
	6	VABM-B6-E-G14-6
	8	VABM-B6-E-G14-8
	10	VABM-B6-E-G14-10
	12	VABM-B6-E-G14-12
配氣塊 G1/2		
	2	VABM-B6-E-G12-2
	4	VABM-B6-E-G12-4
	6	VABM-B6-E-G12-6
	8	VABM-B6-E-G12-8
	10	VABM-B6-E-G12-10
	12	VABM-B6-E-G12-12

訂購資料 - 底座		
	嚮導氣源	型號
	內	VABS-B6-PB-Q-B
	外	VABS-B6-PB-Q

訂購資料 - 套管接頭 18 mm			
	QS 接頭	型號	PU ¹⁾
套管接頭			
	4	QSP-18-4	10
	6	QSP-18-6	10
	8	QSP-18-8	10
	10	QSP-18-10	10
L型套管接頭			
	4	QSPL-18-4	10
	6	QSPL-18-6	10
	8	QSPL-18-8	10
L型長套管接頭			
	4	QSPLL-18-4	10
	6	QSPLL-18-6	10
	8	QSPLL-18-8	10

1) 包裝單元的數量

訂購資料 - 塞頭，用於分隔壓力區		
	配氣塊	型號
	G1/4	VABD-B6-14-P-C
	G1/2	VABD-B6-12-P-C





訂購資料		
	型號	
蓋子，用於閥的外殼		
	VAMC-B6-C	
空位板		
	VABB-B6-E	
H型導軌安裝件		
	VAME-B6-T	
壓力區供氣模組		
	具套管接頭 QSP18-10	VABF-B6-P1A5-Q10
套管接頭塞頭		
	QSPC18	
標籤		
	供貨範圍內包 括 24 個	IBS-9x17
	供貨範圍內包 括 80 個	MH-BZ-80X

訂購資料 - 消音器			技術參數 → 5-195
	螺紋	型號	
	G1/8	UC-1/8	
	G1/4	UC-1/4	
	G1/8	U-1/8	
	G1/4	U-1/4	
	G1/4	U-1/8-B	
	G1/4	U-1/4-B	
	G1/2	U-1/2-B	



電磁閥 VUVB

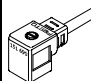
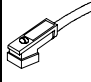
FESTO


方向控制閥，用於標準應用
VUVB
3.2

訂購資料 - 快速接頭				技術參數 → 5-164		
介 面	螺紋		型號	PU ¹⁾		
	外徑Ø					
快速接頭 - G 螺紋，具密封圈						
	G ¹ / ₈	6	QS-G ¹ / ₈ -6	10		
		8	QS-G ¹ / ₈ -8	10		
	G ¹ / ₄	6	QS-G ¹ / ₄ -6	10		
		8	QS-G ¹ / ₄ -8	10		
		10	QS-G ¹ / ₄ -10	10		
		12	QS-G ¹ / ₄ -12	10		
	G ¹ / ₂	12	QS-G ¹ / ₂ -12	1		
		16	QS-G ¹ / ₂ -16	1		
	快速接頭 - R 螺紋					
		R ¹ / ₄	6	QS- ¹ / ₄ -6	10	
8			QS- ¹ / ₄ -8	10		
10			QS- ¹ / ₄ -10	10		
12			QS- ¹ / ₄ -12	10		
R ¹ / ₂		10	QS- ¹ / ₂ -10	1		
		12	QS- ¹ / ₂ -12	1		
		16	QS- ¹ / ₂ -16	1		
		L型快速接頭 - G 螺紋，具密封圈				
	G ¹ / ₈	6	QSL-G ¹ / ₈ -6	10		
		8	QSL-G ¹ / ₈ -8	10		
	G ¹ / ₄	6	QSL-G ¹ / ₄ -6	10		
		8	QSL-G ¹ / ₄ -8	10		
		10	QSL-G ¹ / ₄ -10	10		
		12	QSL-G ¹ / ₄ -12	10		
	G ¹ / ₂	12	QSL-G ¹ / ₂ -12	1		
		16	QSL-G ¹ / ₂ -16	1		
	L型快速接頭 - G 螺紋，具密封圈					
		G ¹ / ₄	6	QSL-G ¹ / ₄ -6	10	
8			QSL-G ¹ / ₄ -8	10		
10			QSL-G ¹ / ₄ -10	10		
G ¹ / ₂		12	QSL-G ¹ / ₂ -12	1		
		16	QSL-G ¹ / ₂ -16	1		

1) 包裝單元的數量。

訂購資料 - 插座		
	具螺紋終端技術	型號
		MSSD-EB
		MSSD-EB-M12
	具絕緣置換技術	MSSD-EB-S-M14

訂購資料 - 插座附連接線				
	電壓	長度 [m]	LED	型號
插座附連接線 PVC				
	24 V DC	2.5	■	KMEB-1-24-2,5-LED
	24 V DC	5	■	KMEB-1-24-5-LED
	Up to 240 V	2.5	—	KMEB-1-230AC-2,5
	Up to 240 V	5	—	KMEB-1-230AC-5
插座附連接線 PUR				
	24 V DC	2.5	■	KMEB-2-24-2,5-LED
		5	■	KMEB-2-24-5-LED
	高達 240 V	2.5	—	KMEB-2-230AC-2,5
		5	—	KMEB-2-230AC-5

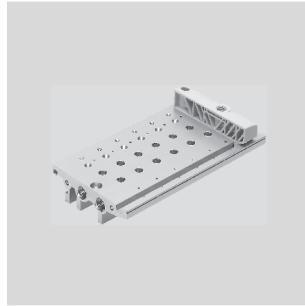
訂購資料 - 發光密封件		
	電壓	型號
	12 ... 24 V DC	MEB-LD-12-24DC

電磁閥 VUVB



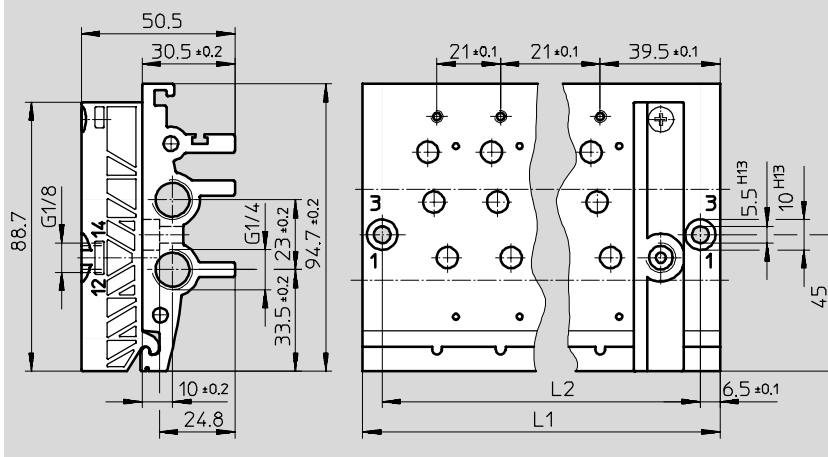
氣路板 G $\frac{1}{4}$
VABM

材料:
精製鋁合金



尺寸

CAD 資料 → xdki.festo.com.tw



尺寸和訂貨資料

閥位	L1	L2	重量 [g]	CRC ¹⁾	代號	型號
2	85	72	270	2	537 500	VABM-B6-E-G14-2
4	127	114	400	2	537 501	VABM-B6-E-G14-4
6	169	156	530	2	537 502	VABM-B6-E-G14-6
8	211	198	670	2	537 503	VABM-B6-E-G14-8
10	253	240	800	2	537 504	VABM-B6-E-G14-10
12	295	282	940	2	537 505	VABM-B6-E-G14-12

1) 耐腐蝕等級 2，符合 Festo 940 070 標準
元件需具備適度的耐腐蝕能力。外部可視元件具備基本的塗層表面，可直接與工業環境或與冷卻液、潤滑劑等介質接觸。

電磁閥 VUVB

FESTO

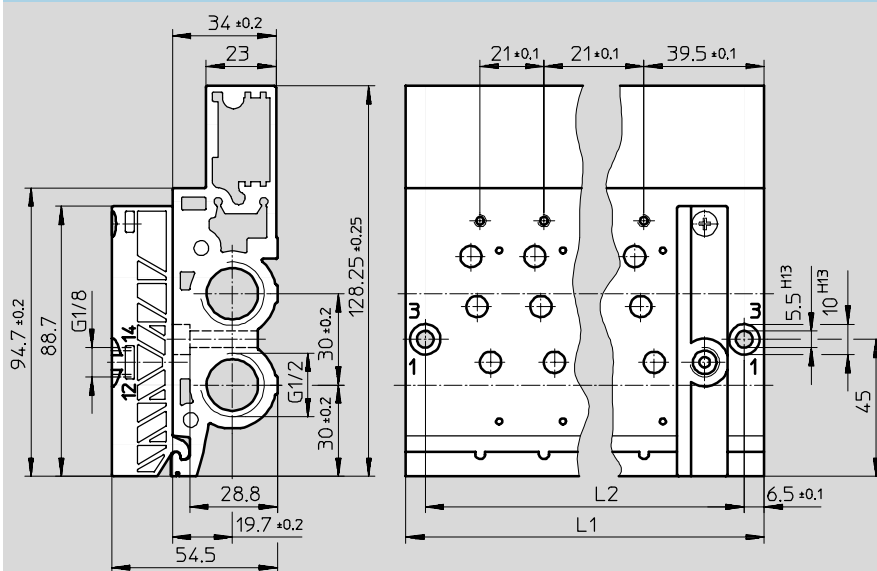
氣路板 G $\frac{1}{2}$
VABM

材料:
精製鋁合金



尺寸

CAD 資料 → xdki.festo.com.tw



尺寸和訂貨資料

閥位	L1	L2	重量 [g]	CRC ¹⁾	代號	型號
2	85	72	460	2	537 506	VABM-B6-E-G12-2
4	127	114	690	2	537 507	VABM-B6-E-G12-4
6	169	156	915	2	537 508	VABM-B6-E-G12-6
8	211	198	1150	2	537 509	VABM-B6-E-G12-8
10	253	240	1380	2	537 510	VABM-B6-E-G12-10
12	295	282	1620	2	537 511	VABM-B6-E-G12-12

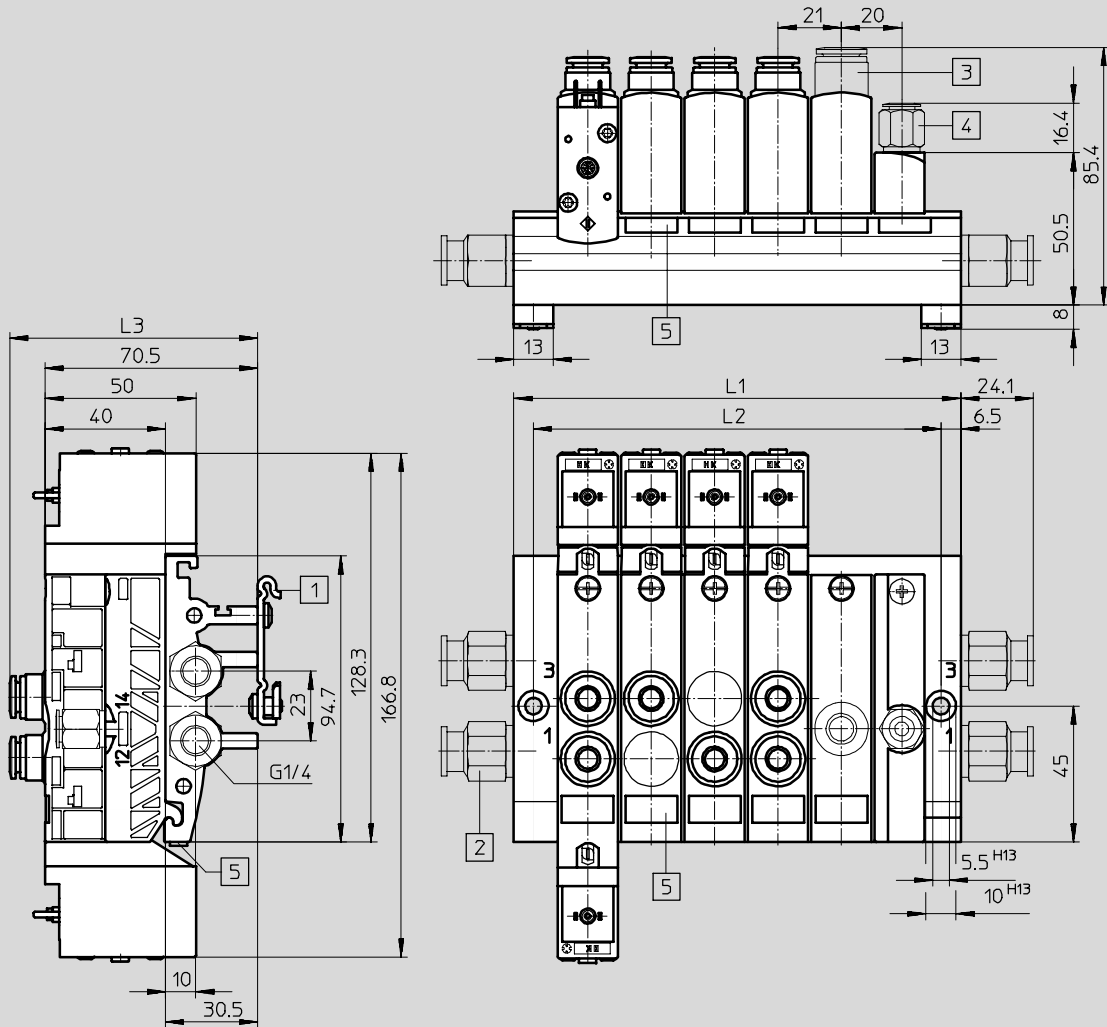
1) 耐腐蝕等級 2，符合 Festo 940 070 標準
元件需具備適度的耐腐蝕能力。外部可視元件具備基本的塗層表面，可直接與工業環境或與冷卻液、潤滑劑等介質接觸。

電磁閥 VUVB

FESTO

尺寸 - 整合安裝
氣路板 G1/4

CAD 資料 → xdki.festo.com.tw



1 輔件，用於安裝導軌
NRH-35-2000(可選)

2 快速/螺紋接頭(可選)

3 插入式接頭(可選，僅適
用於供氣模組)

4 快速/螺紋接頭(可選，僅
適用於S型產品)

5 標籤(可選)

閥位	L1	L2
2	85	72
4	127	114
6	169	156
8	211	198
10	253	240
12	295	282

連接口	L3
QS-4	64.4
QS-6	64.4
QS-8	72
QS-10	75.4

方向控制閥,用於標準應用
VUVB

3.2

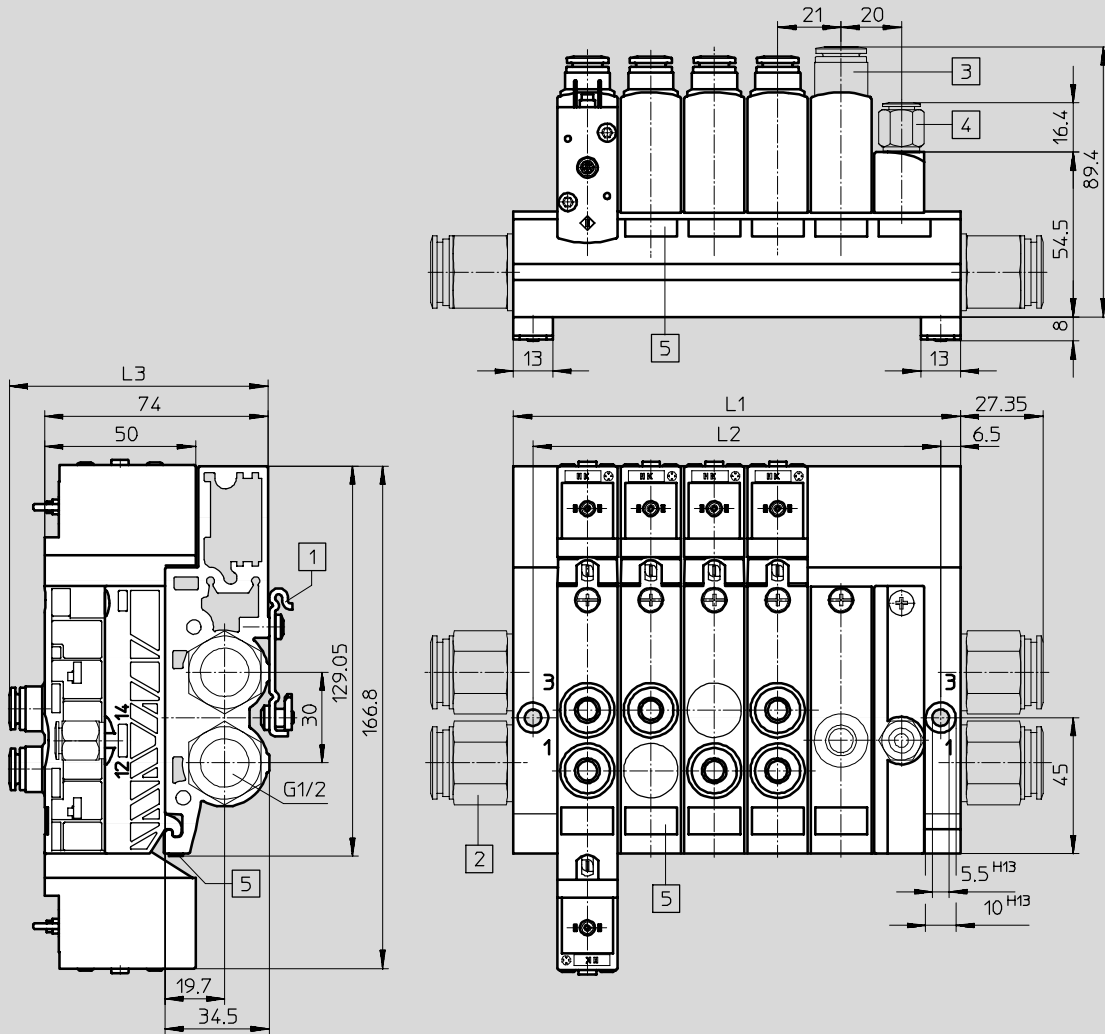
電磁閥 VUVB

FESTO

尺寸 - 整合安裝
氣路板G1/2

CAD 資料 → xdki.festo.com.tw

方向控制閥, 用於標準應用
VUVB
3.2



- 1 輔件, 用於安裝導軌
NRH-35-2000 (可選)
- 2 快速/螺紋接頭 (可選)
- 3 插入式接頭 (可選, 僅適用於供氣模組)
- 4 快速/螺紋接頭 (可選, 僅適用於S型產品)
- 5 標籤 (可選)

閥位	L1	L2
2	85	72
4	127	114
6	169	156
8	211	198
10	253	240
12	295	282

連接口	L3
QS-4	78.5
QS-6	78.5
QS-8	86
QS-10	89.4