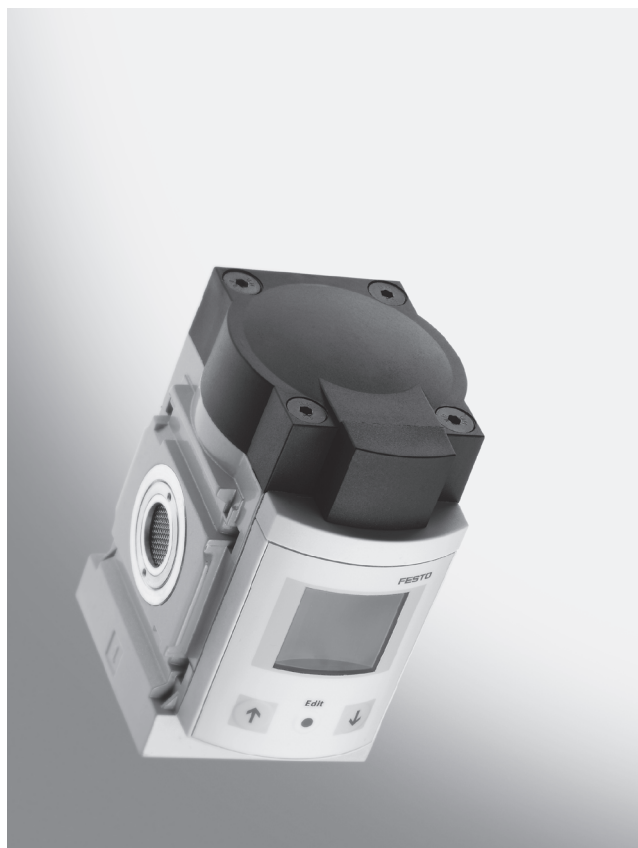


流量感測器 MS6-SFE



- 流量範圍 200 ... 5,000 l/min
- 開關輸出 2x PNP 或 2x NPN
- 類比輸出 0 ... 10 V 或 4 ... 20 mA
- 發光 LCD 顯示
- 作為個別系列的空氣調理元件或是安裝組合在MS系列中

詳細產品訊息
 → DVD-ROM 和 xdki.festo.com.tw

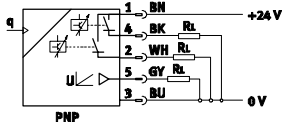
產品範圍概覽								
流量測量範圍	電輸出				連接口 1		連接口 2	
	數位		類比		G $\frac{1}{2}$	G $\frac{3}{4}$	G $\frac{1}{2}$	G $\frac{3}{4}$
	2x PNP	2x NPN	0 ... 10 V	4 ... 20 mA				
200 ... 5,000 l/min	獨立單元							
	■	–	■	–	■ ¹⁾	■ ¹⁾	■	–
	■	–	–	■	■ ¹⁾	■ ¹⁾	■	–
	–	■	■	–	■ ¹⁾	■ ¹⁾	■	–
	–	■	–	■	■ ¹⁾	■ ¹⁾	■	–
	安裝在MS系列空氣調理元件內							
	■	–	■	–	■ ²⁾	■ ²⁾	■ ²⁾	■ ²⁾
	■	–	–	■	■ ²⁾	■ ²⁾	■ ²⁾	■ ²⁾
	–	■	■	–	■ ²⁾	■ ²⁾	■ ²⁾	■ ²⁾
	–	■	–	■	■ ²⁾	■ ²⁾	■ ²⁾	■ ²⁾

1) 進氣口為內螺紋 G $\frac{1}{2}$ 或外螺紋 G $\frac{3}{4}$ 。
 2) 取決於所選擇的連接板，必須作為配件單獨訂購 → 4-268。

流量感測器 MS6-SFE

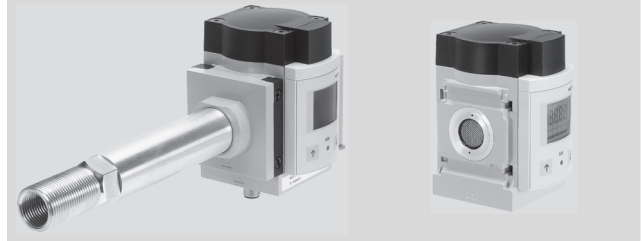


技術資料



例如: 具有2個開關輸出 PNP
和 0 ... 10 V 類比

材料
外殼: 壓鑄鋁; 聚醞胺, 增強型



技術資料

下載 CAD 資料 → xdki.festo.com.tw

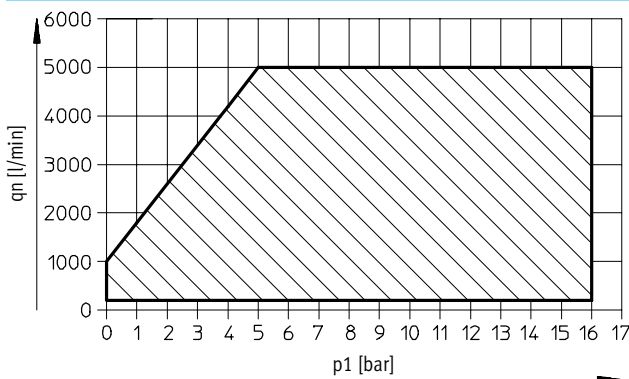
		獨立單元	裝配於MS系列空氣調理組合內	
流量測量範圍	[l/min]	200 ... 5,000 ¹⁾		
連接口 1 ²⁾		內螺紋 G1/2	G1/2	G3/4
		外螺紋 G3/4		
連接口 2 ²⁾		內螺紋 G1/2	G1/2	G3/4
測量變數		流量		
		耗電量		
流量方向		單向 P1 → P2		
顯示形式		發光 LCD (最佳化顯示)		
顯示單位		l		
		m ³		
		l/min		
安裝形式		通過配件	管式安裝	
開關輸出		2x PNP		
		2x NPN		
模擬輸出		0 ... 10		
		4 ... 20		
開關元件功能		N/C 觸點		
		N/O 觸點		
開關功能		區域設定值比較		
		起始值, 具有可變遲滯		
工作電壓	[V DC]	15 ... 30		
電氣介面		直式插頭, M12x1, 5-pin		
長/寬/高	[mm]	79/277/126	79/62/126	

- 1) 當工作壓力 < 5 bar時受到限制, 圖表 → 4-266。
- 2) 取決於所選擇的連接板, 必須作為配件單獨訂購 → 4-268。

工作環境

工作壓力	[bar]	0 ... 16
環境溫度	[°C]	0 ... 50
介質溫度	[°C]	0 ... 50

流量測量範圍qn與工作壓力p1之間的關係



流量感測器 MS6-SFE

型號代碼

	MS6	SFE	F5				M12
結構特點							
MS6	標準空氣調理單元，外形尺寸62 mm						
感測器功能							
SFE	流量感測器						
感測器測量範圍 [l/min]							
F5	200 ... 5,000						
安裝方式/連接口							
AGD	透過具有內螺紋G1/2的配件/連接板進行安裝，進氣口具有內螺紋G1/2 或外螺紋G3/4						
	空氣調理組合，管式安裝/取決於所選擇的連接板配件 →						
開關輸出							
P2	2x PNP						
N2	2x NPN						
模擬輸出							
U	0 ... 10 V						
I	4 ... 20 mA						
電氣介面							
M12	插頭 M12x1，5-pin						

型號舉例:

MS6-SFE-F5-AGD-P2U-M12

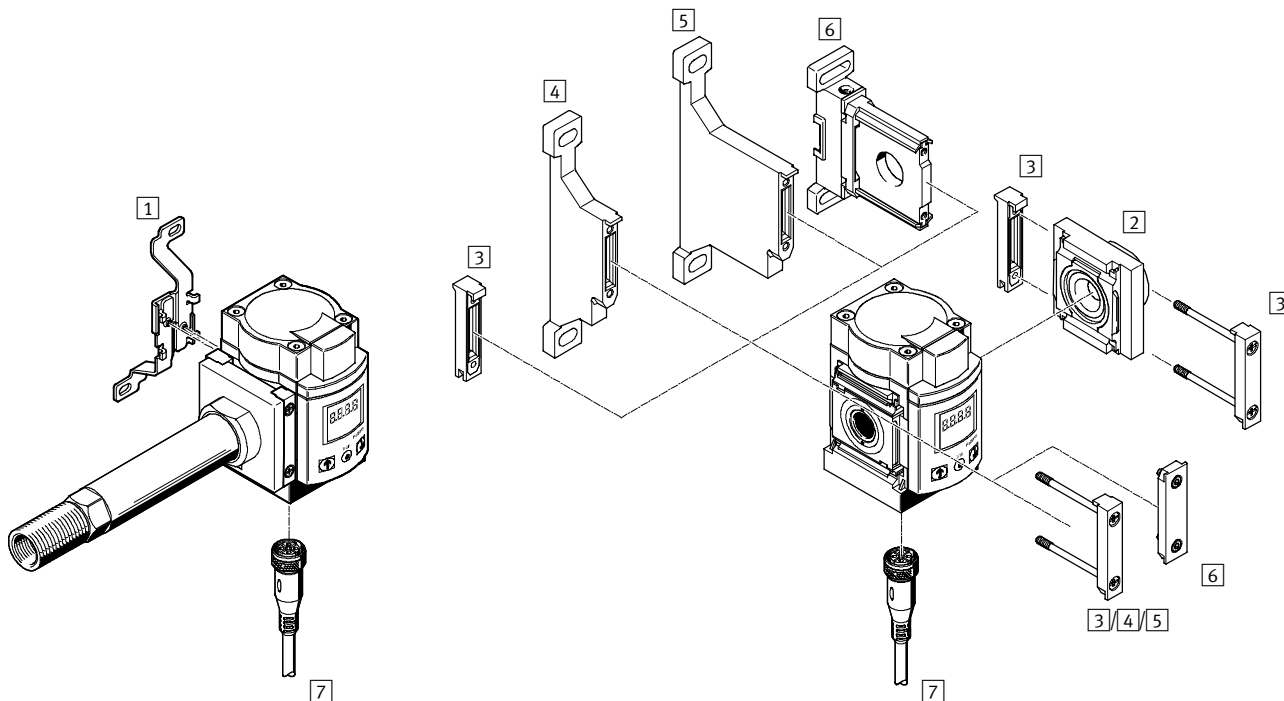
流量感測器 MS6-SFE

FESTO

週邊設備概覽

獨立單元，具有連接板和進氣口

用於空氣調理組合，具有濾芯



配件	
1	安裝支架 MS6-WB
2	連接板 MS6-AG... (包括在獨立單元的供貨範圍內)
3	模組連接件 MS6-MV

訂貨資料 - 安裝輔件	
	型號
	MS6-WB
	MS6-AGD MS6-AGE
	MS6-MV

配件	
4	安裝支架 MS6-WP
5	安裝支架 MS6-WPB
6	安裝支架 MS6-WPM
7	具有電纜插座 SIM-M12-5GD...

訂貨資料 - 安裝輔件	
	型號
	MS6-WP
	MS6-WPB
	MS6-WPM